

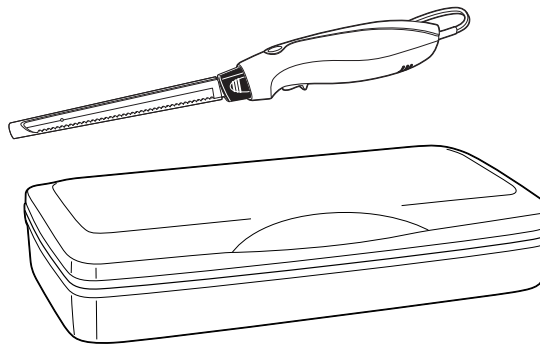
*Electric Knife*

**READ BEFORE USE**

*Couteau électrique* À LIRE AVANT UTILISATION

*Cuchillo eléctrico*

**LEA ANTES DE USAR**



English ..... 2

USA: 1-800-851-8900

Français ..... 7

Canada : 1-800-267-2826

Español ..... 13

En México: 01-800-71-16-100

Le invitamos a leer cuidadosamente este  
instructivo antes de usar su aparato.

840130700

## IMPORTANT SAFEGUARDS

When using electrical appliances, basic safety precautions should be followed, including the following:

1. Read all instructions.
2. To protect against risk of electrical shock, do not immerse motor unit, cord or plug in water or other liquid. Do not operate knife in water or under running water.
3. This is not a toy. Adult supervision is necessary when any appliance is used by or near children.
4. Unplug cord from outlet when not in use, before putting on or taking off parts, and before cleaning. Disconnect when changing blades.
5. Avoid contact with moving parts.
6. Do not operate any appliance with a damaged cord or plug, or after the appliance malfunctions or is dropped or damaged in any manner. Call our toll-free customer service number for information on examination, repair, or electrical or mechanical adjustment.
7. The use of attachments not recommended or sold by Hamilton Beach/Proctor-Silex, Inc. may cause fire, electric shock or injury.
8. Do not use outdoors.
9. Do not let cord hang over edge of table or counter. Do not let cord contact hot surfaces, including stove.
10. Do not operate knife in water or under running water.
11. Blades are sharp. Handle carefully. Always handle blades with hand away from cutting edge. (See illustration in "How to Assemble and Use"). Always store blades with cutting edge away from you.

## SAVE THESE INSTRUCTIONS

### OTHER CONSUMER SAFETY INFORMATION

**This appliance is intended for household use only.**

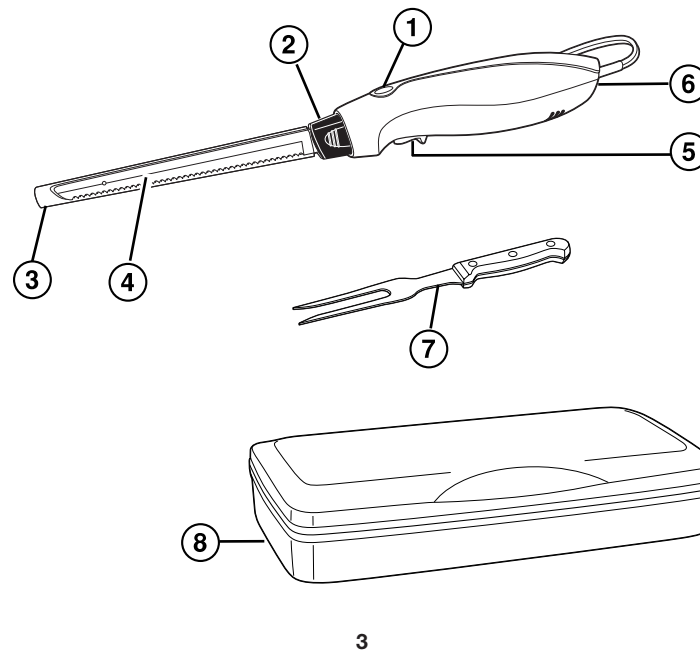
This appliance is equipped with a polarized plug. This type of plug has one blade wider than the other. The plug will fit into an electrical outlet only one way. This is a safety feature intended to help reduce the risk of electrical shock. If you are unable to insert the plug into the outlet, try reversing the plug. If the plug should still fail to fit, contact a qualified electrician to replace the obsolete outlet. Do not attempt to defeat the safety purpose of the polarized plug by modifying the plug in any way.

2

**Before First Use:** Handle carefully. Blades are sharp. Wash blades in hot, soapy water. Rinse, then dry thoroughly.

### Parts and Features

- |  |                  |
|--|------------------|
| 1. Blade Release Button  | 5. On/Off Switch |
| 2. Plastic Guard   | 6. Handle        |
| 3. Protective sleeve for blades – Always keep on blades when not in use. | 7. Meat Fork     |
| 4. Blade   | 8. Knife Case    |



## How to Assemble and Use

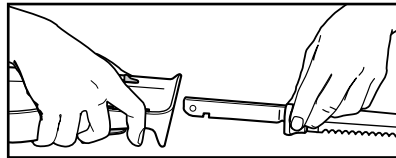
This electric knife is perfect for slicing cooked meats and poultry and many bakery items.

### **WARNING**

#### **Blade Hazard**

- Handle blades by side opposite the cutting edge.
- Unplug cord before inserting, removing or cleaning blades.
- Unplug cord when knife is not in use.

1. **Before First Use:** Wash blades in hot, soapy water. Rinse then dry thoroughly.
2. If blades are separated, pick up by the plastic guard. Slide the rivet on one blade into the keyhole slot in the other blade until they are locked together.
3. Holding blades together at the base of the blade with cutting edge down, slide into handle until both blades click into place.
4. Plug cord into outlet.
5. Hold knife by handle. Pull On/Off Switch like a trigger to operate. You must hold the switch "On" for the knife to operate.
6. To stop, release the switch.



4

## How To Clean and Store

### **WARNING**

#### **Blade Hazard**

- Handle blades by side opposite the cutting edge.
- Unplug cord before inserting, removing or cleaning blades.
- Unplug cord when knife is not in use.

1. Unplug cord from electric outlet.
2. Firmly push down blade release button. Grasp plastic guard, with hand away from cutting edge, and carefully pull until blades release.
3. Carefully separate blades by sliding apart to disengage rivet from keyhole.
4. Wash blades in hot, soapy water. Rinse and dry thoroughly.
5. After washing and drying, immediately place blades into the protective sleeve for storage.
6. To clean handle and cord, wipe with a damp cloth and then dry thoroughly.

## Hints For Best Results

- Move knife through food. **Do not** use a back and forth sawing motion.
- Let meats stand 15 minutes after cooking and before slicing. Slice down to and around bone. **Do not** attempt to slice through bone. **Do not** cut through frozen foods.
- **Do not** attempt to sharpen serrated blades at home. Replacement blades may be purchased. See "Customer Service" for more information.
- Always clean blades between cuttings of different food items to avoid cross contamination of foods.

5

## Customer Service

If you have a question about your appliance or wish to order replacement blades, call our toll-free customer service number. Before calling, please note the model, type, and series numbers and fill in that information below. These numbers can be found on the bottom of your appliance. This information will help us answer your question much more quickly.

**MODEL:** \_\_\_\_\_ **TYPE:** \_\_\_\_\_ **SERIES:** \_\_\_\_\_

**This warranty applies to product purchased in U.S. or Canada.**

### LIMITED WARRANTY

This product is warranted to be free from defects in material and workmanship for a period of one (1) year for Hamilton Beach products or one hundred eighty (180) days for Proctor-Silex and Traditions products from the date of original purchase, except as noted below. During this period, we will repair or replace this product, at our option, at no cost. **THE FOREGOING WARRANTY IS IN LIEU OF ANY OTHER WARRANTY, WHETHER EXPRESS OR IMPLIED, WRITTEN OR ORAL INCLUDING ANY WARRANTY OF MERCHANTABILITY OR FITNESS FOR A PARTICULAR PURPOSE. ANY LIABILITY IS EXPRESSLY LIMITED TO AN AMOUNT EQUAL TO THE PURCHASE PRICE PAID, AND ALL CLAIMS FOR SPECIAL, INCIDENTAL AND CONSEQUENTIAL DAMAGES ARE HEREBY EXCLUDED.** There is no warranty with respect to the following, which may be supplied with this product: glass parts, glass containers, cutter/strainer, blades, and/or agitators. This warranty extends only to the original consumer purchaser and does not cover a defect resulting from abuse, misuse, neglect, use for commercial purposes, or any use not in conformity with the printed directions. This warranty gives you specific legal rights, and you may also have other legal rights which vary from state to state, or province to province. Some states or provinces do not allow limitations on implied warranties or special, incidental or consequential damages, so the foregoing limitations may not apply to you.

If you have a claim under this warranty, **DO NOT RETURN THE APPLIANCE TO THE STORE!** Please call our **CUSTOMER SERVICE NUMBER.** (For faster service please have model, series, and type numbers ready for operator to assist you.)

### CUSTOMER SERVICE NUMBERS

In the U.S. 1-800-851-8900

In Canada 1-800-267-2826

**hamiltonbeach.com or proctorsilex.com**

**KEEP THESE NUMBERS FOR FUTURE REFERENCE!**

## PRÉCAUTIONS IMPORTANTES

Lors de l'utilisation d'appareils électriques, certaines précautions essentielles doivent toujours être observées, notamment :

1. Lisez toutes les instructions.
2. Pour vous protéger contre les chocs électriques, ne plongez pas le moteur, le cordon d'alimentation, ou la prise dans l'eau ou tout autre liquide. Ne faites jamais fonctionner le couteau dans l'eau ou sous l'eau du robinet.
3. Ceci n'est pas un jouet. Une surveillance étroite doit être exercée par des adultes lorsque tout appareil est utilisé par des enfants ou en leur présence.
4. Débranchez le cordon d'alimentation de la prise murale lorsque vous n'utilisez pas l'appareil, avant de le monter ou le démonter, et avant de le nettoyer. Débranchez l'appareil lorsque vous changez les lames.
5. Ne touchez pas les pièces mobiles.
6. Ne faites pas fonctionner un appareil électrique dont le cordon ou la fiche est abîmé, s'il a eu une défaillance quelconque ou s'il est endommagé. Appelez sans frais le service à la clientèle pour obtenir des renseignements concernant l'examen, la réparation ou le réglage électrique ou mécanique de l'appareil.
7. L'utilisation d'accessoires non recommandés ou vendus par Hamilton Beach/Proctor-Silex, Inc. est susceptible de causer un incendie, choc électrique ou des blessures.
8. N'utilisez pas l'appareil à l'extérieur.
9. Ne laissez pas le cordon pendre du bord d'une table ou d'un comptoir ou toucher des surfaces chaudes, y compris la cuisinière.
10. N'utilisez pas le couteau dans l'eau ou sous l'eau courante.
11. Les lames sont coupantes; manipulez-les avec soin. Manipuler toujours les lames en évitant le côté tranchant. (Consultez l'illustration à "Assemblage et utilisation"). Rangez toujours les lames côté tranchant éloigné de vous.

## CONSERVEZ CES INSTRUCTIONS

**Avant la première utilisation :** Manipulez avec précaution. Les lames sont coupantes. Nettoyez les lames à l'eau chaude savonneuse. Rincez puis séchez complètement.

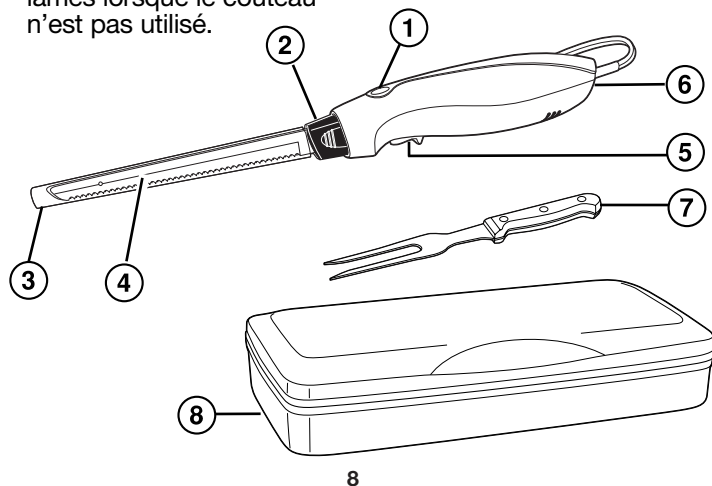
## AUTRES RENSEIGNEMENTS CONCERNANT LA SÉCURITÉ DE L'UTILISATEUR

**Cet appareil est conçu uniquement pour l'usage domestique.**

Cet appareil est muni d'une fiche polarisée. Ce type de fiche présente une broche plus large que l'autre. La fiche ne peut être introduite dans une prise que dans un sens seulement. Il s'agit d'une caractéristique de sécurité visant à réduire le risque de choc électrique. Si la fiche ne peut pas être insérée dans la prise, la tourner dans l'autre sens. Si elle ne peut toujours pas être insérée dans la prise, contacter un électricien qualifié pour qu'il remplace la prise défectueuse. Ne pas essayer de contourner l'objectif de sécurité de la fiche polarisée en la modifiant de quelque manière que ce soit.

## Pièces et caractéristiques

- |  |                             |
|--|-----------------------------|
| 1. Bouton de dégagement des lames  | 4. Lame                     |
| 2. Butée en plastique  | 5. Commutateur marche/arrêt |
| 3. Manchon protecteur des lames – à garder sur les lames lorsque le couteau n'est pas utilisé. | 6. Manche                   |
|  | 7. Fourchette à viande      |
|  | 8. Boîtier du couteau       |



## Assemblage et utilisation

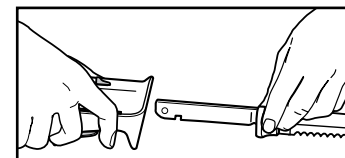
Ce couteau électrique est idéal pour couper en tranches la viande cuite et la volaille et nombreux articles de boulangerie.

### **⚠ AVERTISSEMENT**

#### **Danger – lames**

- Manipulez les lames du côté opposé au tranchant.
- Débranchez le cordon du couteau avant d'insérer, de retirer ou de nettoyer des lames.
- Débranchez le cordon du couteau lorsque celui-ci ne sert pas.

1. **Avant la première utilisation :** Lavez les lames à l'eau chaude savonneuse. Rincez puis séchez soigneusement.
2. Si les lames sont séparées, saisissez-les par la butée en plastique. Glissez le rivet sur une lame dans l'orifice du guichet de l'autre lame jusqu'à ce qu'elles soient verrouillées ensemble.
3. En tenant les lames ensemble à la base de la lame avec le tranchant vers le bas, glissez-les dans le manche jusqu'à ce que les deux lames s'enclenchent en place.
4. Branchez le cordon d'alimentation.
5. Tenez le couteau par le manche. Tirez sur le commutateur marche/arrêt comme sur une gâchette pour actionner le couteau. Vous devez maintenir le commutateur appuyé en position de marche pour que le couteau continue de fonctionner.
6. Pour arrêter, relâchez le commutateur.



## Nettoyage et rangement

### **AVERTISSEMENT**

#### **Danger – lames**

- Manipulez les lames du côté opposé au tranchant.
  - Débranchez le cordon du couteau avant d'insérer, de retirer ou de nettoyer des lames.
  - Débranchez le cordon du couteau lorsque celui-ci ne sert pas.
1. Débranchez le cordon d'alimentation de la prise.
  2. Appuyez fermement sur le bouton de dégagement des lames. Saisissez la butée en plastique, la main éloignée du côté tranchant, et tirez doucement jusqu'à ce que les lames se dégagent.
  3. Séparez les lames avec soin en les glissant séparément pour dégager le rivet du guichet.
  4. Nettoyez les lames à l'eau chaude savonneuse. Rincez et séchez à fond.
  5. Après avoir nettoyé et séché les lames, rangez-les immédiatement dans le manchon protecteur.
  6. Pour nettoyer le manche et le cordon d'alimentation, essuyez avec un linge humide puis séchez à fond.

10

## Conseils pour obtenir les meilleurs résultats

- Déplacez le couteau au travers des aliments.  
**Ne sciez pas** en effectuant un mouvement de va-et-vient.
- Laissez les viandes reposer pendant environ 15 minutes une fois la cuisson terminée et avant de les trancher. Coupez autour des os. **N'essayez pas** de couper un os.  
**Ne tranchez pas** d'aliments congelés.
- **N'essayez pas** d'affûter les lames dentelées à la maison. Des lames de rechange sont disponibles chez Hamilton Beach-Proctor-Silex, Inc. Consultez « Service à la clientèle » pour plus de renseignements.
- Nettoyez toujours les lames entre les différentes coupes d'aliments pour éviter de contaminer les aliments entre eux.

## Service à la clientèle

Si vous avez une question au sujet de votre couteau électrique or wish to order replacement blades, composez le numéro d'appel sans frais du Service à la clientèle. Avant de faire un appel, veuillez noter les numéros de modèle, de type et de série et les inscrire ci-dessous. Ces numéros se trouvent à la base du couteau électrique. Ces renseignements nous aideront à répondre beaucoup plus vite à toute question.

**MODÈLE :** \_\_\_\_\_ **TYPE :** \_\_\_\_\_ **SÉRIE :** \_\_\_\_\_

11

**Cette garantie s'applique au produit acheté aux É.-U. ou au Canada.**

#### **GARANTIE LIMITÉE**

Ce produit est garanti être exempt de vices de matériau et de fabrication pendant une période d'un (1) an pour les produits Hamilton Beach ou cent quatre-vingt (180) jours pour les produits Proctor-Silex et Traditions à partir de la date de l'achat original, excepté ce qui est noté ci-dessous. Au cours de cette période, nous réparerons ou remplacerons ce produit sans frais, à notre discrétion. LA GARANTIE CI-DESSUS REMPLACE TOUTE AUTRE GARANTIE EXPRESSE OU IMPLICITE, ÉCRITE OU ORALE, Y COMPRIS TOUTE GARANTIE DE QUALITÉ MARCHANDE OU DE CONFORMITÉ À UNE FIN PARTICULIÈRE. TOUTE RESPONSABILITÉ EST EXPRESSÉMENT LIMITÉE À UN MONTANT ÉGAL AU PRIX D'ACHAT PAYÉ ET TOUTES LES RÉCLAMATIONS POUR DOMMAGES SPÉCIAUX ET INDIRECTS SONT PAR LES PRÉSENTES EXCLUES. La garantie ne s'applique pas aux accessoires suivants qui pourraient être vendus avec ce produit : pièces en verre, récipients en verre, couteau/tamis, lames et/ou agitateurs. Cette garantie ne s'applique qu'à l'acheteur d'origine et ne couvre pas un vice causé par l'abus, le mésusage, la négligence, l'usage à des fins commerciales ou tout autre usage non prescrit dans le mode d'emploi. Cette garantie vous confère des droits juridiques spécifiques et vous pouvez aussi jouir d'autres droits juridiques qui peuvent varier d'un État à un autre ou d'une province à une autre. Certains États ou provinces ne permettent pas les limitations sur les garanties implicites ou les dommages spéciaux ou indirects de telle sorte que les limitations ci-dessus ne s'appliquent peut-être pas dans votre cas.

Si vous désirez procéder à une réclamation en vertu de cette garantie, NE RETOURNEZ PAS L'APPAREIL AU MAGASIN! Veuillez téléphoner au NUMÉRO DU SERVICE À LA CLIENTÈLE. (Pour un service plus rapide, ayez à portée de la main les numéros de série et de modèle et de type de votre appareil lorsque vous communiquez avec un représentant.)

#### **NUMÉROS DU SERVICE À LA CLIENTÈLE**

Aux États-Unis 1-800-851-8900

Au Canada 1-800-267-2826

[hamiltonbeach.com](http://hamiltonbeach.com) ou [proctorsilex.com](http://proctorsilex.com)

**CONSERVEZ CES NUMÉROS POUR CONSULTATION ULTÉRIEURE!**



## SALVAGUARDIAS IMPORTANTES

Cuando se esté utilizando artefactos eléctricos deben seguirse ciertas precauciones básicas de seguridad, entre las que se incluyen las siguientes:

1. Lea todas las instrucciones.
2. Verifique que el voltaje de su instalación corresponda con el del producto.
3. Para protegerse del riesgo de choque eléctrico, nunca sumerja la unidad del motor, el cable o el enchufe en agua o en algún otro líquido. No haga funcionar el cuchillo dentro del agua o bajo agua corriente.
4. Este aparato no es un juguete. Cuando los niños estén cerca de cualquier artefacto eléctrico o lo estén usando, es necesario una supervisión muy estricta por parte de un adulto.
5. Desenchufe el cable del tomacorriente cuando no lo esté usando, antes de agregar o quitar componentes y antes de limpiarlo. Desconéctelo cuando cambie las cuchillas.
6. Evite el contacto con piezas en movimiento.
7. No opere ningún aparato con el cable o enchufe dañado o después de que el aparato haya dejado de funcionar bien o se haya caído o dañado en alguna forma. Llame a nuestro número gratuito de servicio al cliente para obtener información sobre su revisión, reparación o ajuste eléctrico o mecánico.
8. El uso de accesorios que no son recomendados o vendidos por Hamilton Beach/Proctor-Silex, Inc. puede causar un incendio, choque eléctrico o lesiones.
9. No lo utilice a la intemperie.
10. No permita que el cable cuelgue por fuera del borde de una mesa o de un mostrador. No permita que esté en contacto con superficies calientes, incluyendo la estufa.
11. No opere el cuchillo en el agua o bajo agua corriente.
12. Las cuchillas son filosas. Manipúelas con cuidado. Siempre manipule las cuchillas con las manos en dirección opuesta al borde cortante. (Ver la ilustración en "Cómo ensamblar y usar"). Siempre guarde las cuchillas con el borde cortante en dirección opuesta a usted.

## GUARDE ESTAS INSTRUCCIONES

**Antes del primer uso:** Manipule con cuidado. Las cuchillas son filosas. Lave las cuchillas en agua caliente y jabonosa. Enjuague y seque meticulosamente.

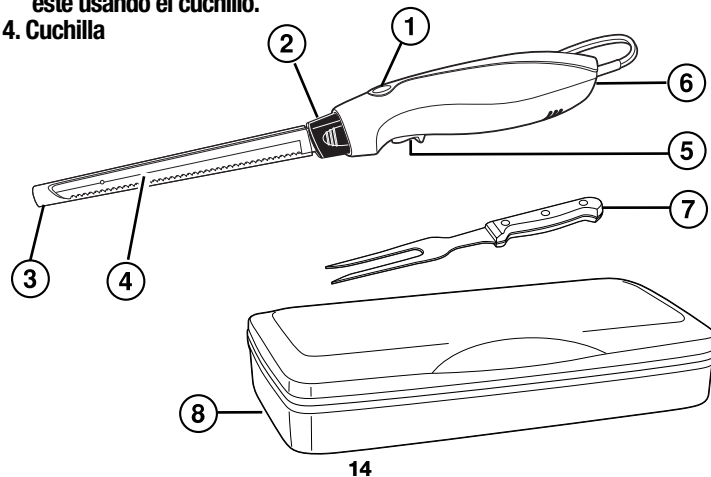
## INFORMACIÓN ADICIONAL PARA LA SEGURIDAD DEL CONSUMIDOR

### Este artefacto debe utilizarse únicamente en un entorno doméstico.

Este artefacto podría estar equipado con un enchufe polarizado. Este tipo de enchufe cuenta con una de las cuchillas más ancha que la otra. El enchufe se conectará al tomacorriente de una sola manera. Ésta es una característica de seguridad destinada a reducir el riesgo de choque eléctrico. Si no puede insertar el enchufe en el tomacorriente, pruebe invirtiendo el enchufe. Si aún así, no puede conectar el enchufe, póngase en contacto con un electricista calificado para que reemplace el tomacorriente obsoleto. No intente evadir el propósito de seguridad del enchufe polarizado modificándolo en forma alguna.

## Piezas y características

- |   |                               |
|---|-------------------------------|
| 1. Botón para expulsar cuchillas  | 5. Botón de encendido/apagado |
| 2. Resguardo de plástico  | 6. Manija                     |
| 3. Funda protectora para<br>cuchillas—Siempre deje las<br>cuchillas en la funda cuando no<br>esté usando el cuchillo. | 7. Tenedor para carne         |
| 4. Cuchilla   | 8. Estuche del cuchillo       |



## Cómo ensamblar y usar

Este cuchillo eléctrico es ideal para cortar carnes cocidas, aves y diferentes tipos de productos de panadería.

### ⚠ ADVERTENCIA

#### Peligro con las cuchillas

- Manipule las cuchillas por el lado opuesto al filo.
- Desconecte el cable antes de insertar, retirar o limpiar las cuchillas.
- Desconecte el cable cuando el cuchillo no esté en uso.

1. **Antes del primer uso:** Lave las cuchillas en agua caliente y jabonosa. Enjuague y seque meticulosamente.
2. Si las cuchillas están separadas, recójalas por medio del resguardo de plástico. Deslice el remache de una cuchilla dentro de la ranura en ojo de cerradura de la otra cuchilla hasta que queden trabadas juntas.
3. Sostenga las cuchillas juntas en la base de la cuchilla con el filo hacia abajo, deslice hacia la manija hasta que ambas cuchillas encajen en su lugar.
 
4. Enchufe el cable en un tomacorriente.
5. Sostenga el cuchillo por la manija. Hale el botón de encendido/apagado como un gatillo para operar. Debe sostener el botón en la posición "On" (encendido/Ⓛ) para que el cuchillo opere.
6. Para detenerlo, suelte el botón.

## Cómo limpiar y guardar

### **ADVERTENCIA**

#### **Peligro con las cuchillas**

- Manipule las cuchillas por el lado opuesto al filo.
- Desconecte el cable antes de insertar, retirar o limpiar las cuchillas.
- Desconecte el cable cuando el cuchillo no esté en uso.

1. Desconecte el cable del tomacorriente eléctrico.
2. Firmemente presione el botón para expulsar la cuchilla. Sujete el resguardo de plástico, con la mano en dirección opuesta al borde cortante, y jale cuidadosamente hasta que se suelten las cuchillas.
3. Deslice y separe las cuchillas cuidadosamente para desenganchar el remache de la ranura en ojo de cerradura.
4. Lave las cuchillas en agua caliente y jabonosa. Enjuague y seque meticulosamente.
5. Después de lavar y secar, coloque las cuchillas inmediatamente en la funda protectora para guardarlas.
6. Para limpiar la manija y el cable, utilice un paño húmedo y luego séquelos bien.

## Consejos para obtener los mejores resultados

- Mueva el cuchillo a través del alimento. **No** use un movimiento de aserrado hacia delante y hacia atrás.
- Deje que las carnes reposen unos 15 minutos después de la cocción y antes de rebanar. Rebane hasta y alrededor del hueso. **No** trate de rebanar a través del hueso. **No** corte a través de alimentos congelados.
- **No** trate de afilar las cuchillas dentadas en su casa. Puede adquirir de Hamilton Beach-Proctor/Silex, Inc. las cuchillas de reemplazo. Vea "Servicio al cliente" para más información).
- Siempre lave las cuchillas entre cortes de diferentes tipos de alimentos para evitar la contaminación cruzada de los alimentos.

**Hamilton Beach****Proctor Silex**

Grupo HB PS, S.A. de C.V.  
 Monte Elbruz No. 124 Int. 601  
 Col. Palmitas Polanco  
 México, D.F. C.P. 11560  
 Tel. 52 82 31 05 y 52 82 31 06  
 Fax. 52 82 3167

**PÓLIZA DE GARANTÍA**

PRODUCTO:	MARCA:	Hamilton Beach: <input type="checkbox"/> Proctor-Silex: <input type="checkbox"/>	MODELO:
<p>Hamilton Beach/Proctor-Silex cuenta con una Red de Centros de Servicio Autorizada, por favor consulte en la lista anexa el nombre y dirección de los establecimientos en la República Mexicana en donde usted podrá hacer efectiva la garantía, obtener partes, componentes, consumibles y accesorios; así como también obtener servicio para productos fuera de garantía.          Para mayor información llame sin costo:  <b>Centro de Atención al consumidor: 01 800 71 16 100</b></p>			
<p>Grupo HB PS, S.A. de C.V. le otorga a partir de la fecha de compra:  <b>GARANTÍA DE 1 AÑO.</b></p>			
<b>COBERTURA</b>			
<ul style="list-style-type: none"> <li>Esta garantía ampara, todas las piezas y componentes del producto que resulten con defecto de fabricación incluyendo la mano de obra.</li> <li>Grupo HB PS, S.A. de C.V. se obliga a reemplazar, reparar o reponer, cualquier pieza o componente defectuoso; proporcionar la mano de obra necesaria para su diagnóstico y reparación, todo lo anterior sin costo adicional para el consumidor.</li> <li>Esta garantía incluye los gastos de transportación del producto que deriven de su cumplimiento dentro de su red de servicio.</li> </ul>			
<b>LIMITACIONES</b>			
<ul style="list-style-type: none"> <li>Esta garantía no ampara el reemplazo de piezas deterioradas por uso o por desgaste normal, como son: cuchillas, vasos, jarras, filtros, etc.</li> <li>Grupo HB PS, S.A. de C.V. no se hace responsable por los accidentes producidos a consecuencia de una instalación eléctrica defectuosa, ausencia de toma de tierra, clavija de enchufe en mal estado, etc.</li> </ul>			
<b>EXCEPCIONES</b>			
<p>Esta garantía no será efectiva en los siguientes casos:</p> <p>a) Cuando el producto se hubiese utilizado en condiciones distintas a las normales. (Uso industrial, semi-industrial o comercial.)</p>			

18

**EXCEPCIONES (continuación)**

- b) Cuando el producto no hubiese sido operado de acuerdo con el instructivo de uso.  
 c) Cuando el producto hubiese sido alterado o reparado por personas no autorizadas por Grupo HB PS, S.A. de C.V. el fabricante nacional, importador o comercializador responsable respectivo.

El consumidor puede solicitar que se haga efectiva la garantía ante la propia casa comercial donde adquirió su producto, siempre y cuando Grupo HB PS, S.A. de C.V. no cuente con talleres de servicio.

**PROCEDIMIENTO PARA HACER EFECTIVA LA GARANTÍA**

- Para hacer efectiva la garantía no deben exigirse mayores requisitos que la presentación del producto y la póliza correspondiente, debidamente sellada por el establecimiento que lo vendió.
- Para hacer efectiva la garantía, lleve su aparato al Centro de Servicio Autorizado más cercano a su domicilio (consulte la lista anexa).
- Si no existe Centro de Servicio Autorizado en su localidad siga las siguientes instrucciones:
  - Empaque su producto adecuadamente para que no se dañe durante el traslado.
  - Anote claramente sus datos y los del Centro de Servicio al que está enviando el producto.
  - No incluya partes sueltas ni accesorios para evitar su pérdida.
- El tiempo de reparación, en ningún caso será mayor de 30 días naturales contados a partir de la fecha de recepción del producto en nuestros Centros de Servicio Autorizados.
- En caso de que el producto haya sido reparado o sometido a mantenimiento y el mismo presente deficiencias imputables al autor de la reparación o del mantenimiento dentro de los treinta días naturales posteriores a la entrega del producto al consumidor, éste tendrá derecho a que sea reparado o mantenido de nuevo sin costo alguno. Si el plazo de la garantía es superior a los treinta días naturales, se estará a dicho plazo.
- El tiempo que duren las reparaciones efectuadas al amparo de la garantía no es computable dentro del plazo de la misma. Cuando el bien haya sido reparado se iniciará la garantía respecto de las piezas repuestas y continuará con relación al resto. En el caso de reposición del bien deberá renovarse el plazo de la garantía.

FECHA DE ENTREGA	SELLO DEL VENDEDOR	QUEJAS Y SUGERENCIAS
DÍA ___ MES ___ AÑO ___		<p>Si desea hacer comentarios o sugerencias con respecto a nuestro servicio o tiene alguna queja derivada de la atención recibida en alguno de nuestros Centros de Servicio Autorizados, por favor dirigirse a:</p> <p><b>Grupo HB PS, S.A. de C.V.            (DIMALSA)            Prol. Av. La Joya s/n. Esq. Av. San Antonio            Col. El Infiernillo C.P. 54878            Cuautitlán, Edo de México            Tel. (55) 58 99 62 42            Fax. (55) 58 70 64 42 y (55) 26 20 21 02</b></p>

19



## Free Manuals Download Website

<http://myh66.com>

<http://usermanuals.us>

<http://www.somanuals.com>

<http://www.4manuals.cc>

<http://www.manual-lib.com>

<http://www.404manual.com>

<http://www.luxmanual.com>

<http://aubethermostatmanual.com>

Golf course search by state

<http://golfingnear.com>

Email search by domain

<http://emailbydomain.com>

Auto manuals search

<http://auto.somanuals.com>

TV manuals search

<http://tv.somanuals.com>