

5. Pour utiliser le compresseur de réfrigérant, allumez l'interrupteur de réfrigérant, la lampe d'indicateur en vert s'allume et il va commencer à réfrigérer.
6. La lampe verte s'éteint et la température de l'eau dans le seau d'eau froide atteint environ 2 C, la puissance du compresseur est automatiquement coupée et le seau est en état de garder-au-chaud. Quand la température monte à 10 C, la lampe verte s'allume et la réfrigérant re-actionne.

### Mode de nettoyage

1. Avant le lavage, vous devez couper le courant tout d'abord. 1. La période de lavage doit être une fois par mois pour assurer la qualité de l'eau.
2. Avant d'utiliser pour la première fois, le client doit nettoyer l'extérieur et la connecteurs de tube intérieur. D'abord mettre la bouteille sur le distributeur, puis ouvrez le deux robinets jusqu'à ce qu'ils couler environ 5 kilolitre de l'eau.
3. Le lavage régulier: tout d'abord enlever la bouteille et la barre intelligente (tourner dans le sens antihoraire, la prendre en montant), et puis laver avec l'eau propre, essuyer le seau de stockage d'eau avec un chiffon humide propre et séchez. Ne laissez pas déchet ou des eaux usées dans le distributeur.
4. Strictement interdit de polir réservoir avec de l'eau ou essuyer et laver le corps de distributeur avec gaz ou solvant organique.

### Point d'attention

1. Le distributeur doit utiliser la cavité de trois-fusibles avec interrupteur de protection électrique et fil de terre indépendante.
2. Le distributeur doit être rempli d'eau tout d'abord et puis allumée. Strictement interdit d'allumer et échauffer sans eau pour éviter de s'endommager le chauffage.
3. L'arrière du distributeur ne doit pas être trop près du mur et devrait être 15cm du mur. La machine doit tenir à l'écart de la température élevée et la lumière du soleil à long terme.
4. Ne pas mettre de déchet sur le distributeur pour éviter de polluer l'eau ou d'influence la durée de vie du distributeur.
5. Ne laissez pas les enfants appuyez sur le robinet d'eau chaude pour éviter les brûlures.
6. Si vous ne voulez pas utiliser le distributeur pour longtemps, veuillez couper l'alimentation, ouvrez le ridoir de valve de fuite, soutirer l'eau qui reste dans le distributeur.

### Paramètre technique

TEMPERATURE D'ENVIRONNEMENT D'UTILISATION	85°C ~ 95°C
PUISSANCE DE CHAUFFAGE	550W
PUISSANCE DE REFRIGERANT	90W
PUISSANCE D'ALIMENTATION	AC 110V/60Hz
ADE D'EAU CHAUDE	10°C ~ 38°C
ADE D'EAU FROIDE	2°C ~ 10°C
CAPACITE DE CONTROLE DE L'EAU CHAUDE	2L / h
CAPACITE DE CONTROLE DE L'EAU FROIDE	5L / h
PROTECTION CONTRE LA DÉCHARGE ÉLECTRIQUE	TYPE I
CRYOGÈNE DE REFROIDISSEMENT	R134a /30g

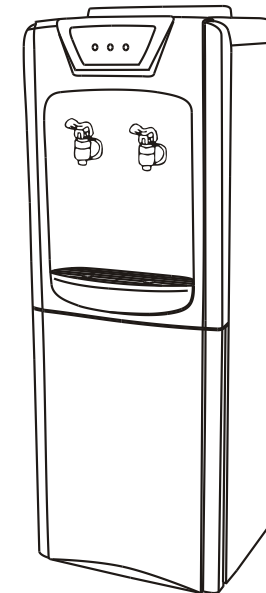
Veuillez garder le manuel attentivement

Thank you for buying our company series water dispenser, Please read the manual carefully before using.



# WATER DISPENSER Owner's Manual

Model: MWC496B



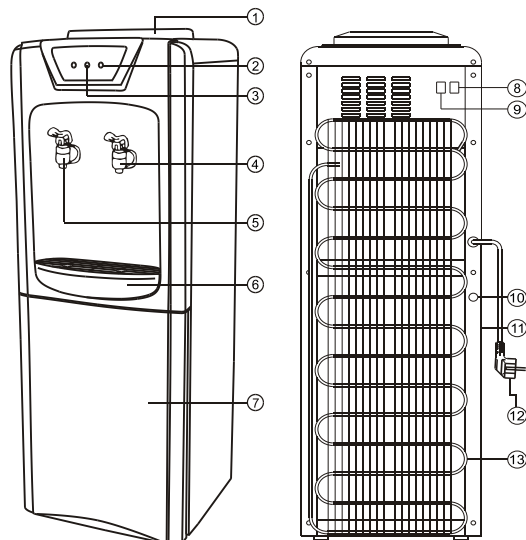
Igloo™ and the Igloo logo are trademarks of IglooProducts Corp used by C.I.Ltd. under license.

## ATTENTION

1. This product is the steady machine, please take out 2pcs of metal parts and the accessories from the cartons. The metal parts using the 4\*12mm screws fix to the machine, then use 5\*20mm screw fix on the floor.
2. Do not mangle the cooling system.
3. Please use the correct plug type with correct methods to prevent the fire.
4. Accessories: 2pcs Z bracket, 4pcs 4\*12mm screws, 2pcs 5\*20mm screw.
5. This appliance is not intended for use by persons (including children) with reduced physical, sensory or mental capabilities, or lack of experience and knowledge, unless they have been given supervision or instruction concerning use of the appliance by a person responsible for their safety.
6. Children should be supervised to ensure that they do no play with the appliance.
7. If the supply cord is damaged, it must be replaced by the manufacturer, its service agent or similarly qualified persons in order to avoid a hazard.
8. To avoid a hazard due to instability of the appliance, it must be fixed in accordance with the instructions.

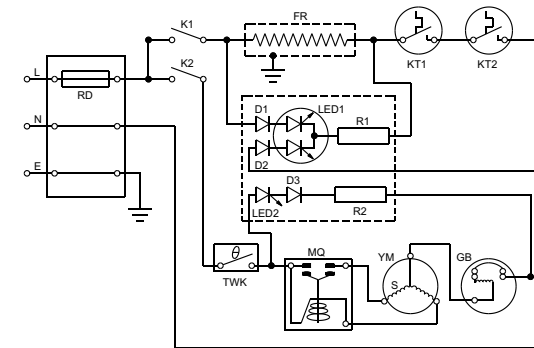
TOP QUALITY

## Construction and Name



1. Water storage bucket
2. Refrigeration indicator lamp (Green)
3. Heating indicator lamp (red)
4. Cold water outlet valve (Blue)
5. Hot water outlet valve (Red)
6. Water tray
7. Store chest
8. Heating power switch (Red)
9. Refrigeration power switch (Green)
10. Escape valve turncap
11. Fuselage
12. Power line
13. Heat-sink grill

## Schéma de principe électrique



### (Note)

- |  |  |
|--|--|
| RD - Fusible (15A)   | K2 - Interrupteur de réfrigérant                     |
| MK - Interrupteur de cabinet de la porte                                 | LED2 Lampe d'indicateur de réfrigérant (Vert)        |
| DK - Minuteur  | D3 - Diode   |
| K1 - Interrupteur de chauffage (Rouge)                                   | R2 - Résistance du film Metal                        |
| FR - Chauffage   | TWK Interrupteur de contrôle de température réglable |
| KT1, KT2 Interrupteur de contrôle de hausse de température               | MQ Moteur de mise en œuvre de démarrage              |
| D1, D2 - Diode   | YM Moteur de compresseur                             |
| LED1 Lampe d'indicateur de chauffage et garder-au-chaud (rouge et jaune) | GB - Protecteur de surcharge                         |
| R1 - Résistance du film Metal  |  |

## Fonction et caractéristiques

1. Le distributeur adopte un compresseur de réfrigérant et des méthodes de chauffage avancées, est installé un régulateur de température complètement automatique. C'est léger, sans pollution, de faible bruit, d'une fonction sécurisée, de chauffage rapide, de chaleur élevée d'efficacité et de consommation basse d'énergie.
2. Le distributeur peut fournir de l'eau glacée et de l'eau bouillie pour faire du thé, café et boissons fraîche. Il est adapté pour les familles, le bureau et etc.
3. L'apparition du distributeur utilise la construction en plastique complet et est de nouvelle conception.

## Mode d'emploi

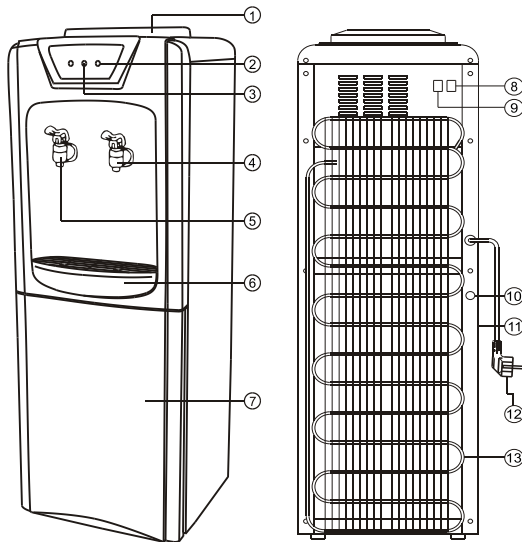
1. Après avoir démonté l'emballage extérieur, mettez le distributeur sur le sol plat et l'arrière du distributeur devrait être 15cm du mur.
2. Placez la bouteille d'eau propre avec bouchon astucieux en bas sur la barre intelligente.
3. Ouvrez le robinet de l'eau chaude, elle sortira de bulles d'air de la bouteille, cela signifie que l'eau s'écoule dans le seau d'eau chaude. Poussez le valve continuellement jusque que l'eau s'écoule. Allumer l'interrupteur de chauffage, la lampe rouge d'indicateur de chauffage s'allume dans le même temps et il va commencer à échauffer.
4. La lampe rouge change en jaune et la température de l'eau dans le seau d'eau chaude atteint environ 95 C. l'alimentation de chauffage est automatiquement désactivée et le seau est en état de garder-au-chaud. La température descend à 85 C et la lampe rouge s'allume, cela signifie que le chauffage recommencer à travailler.

## Attention

1. Ce produit est une machine d'équilibre. Veuillez sortez les 2 pièces des parties métaux et les accessoires du carton. Utilisez les vis de 4\*12mm pour fixer les parties métaux sur la machine et vis de 5\*20mm pour fixer la machine sur la terre.
2. Ne pas mutiler le système de réfrigération.
3. Veuillez utiliser le type de la bonde correcte et la méthode propre pour éviter l'incendie.
4. Accessoires : 2 tranches Z, 4 vis de 4\*12mm, 2 vis de 5\*20mm.
5. Cet appareil n'est pas destiné à être utilisée par les personnes (y compris les enfant) ayant des capacités physique, sensorielle ou mentale réduites, ou le manque d'expérience et de connaissance, à moins qu'ils aient été donnés de surveillance ou d'instructions concernant l'utilisation de l'appareil par une personne responsable de leur sécurité.
6. Les enfants doivent être surveillés pour assurer qu'ils ne jouent pas avec cet appareil.
7. Si le cordon d'alimentation est endommagé, il doit être remplacé par le fabricant, les personnes de son agent de service ou de même qualification, afin d'éviter le risque.
8. Pour éviter le risque dû à l'instabilité de l'appareil, il doit être fixé conformément aux instructions

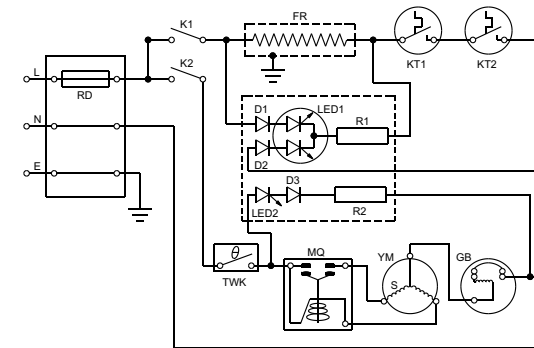
TOP QUALITE

## Construction et nom



1. Seau de stockage de l'eau
2. Lampe d'indicateur de réfrigérant (Vert)
3. Lampe d'indicateur de chauffage (Rouge)
4. Robinet de sortie d'eau froide (Bleu)
5. Robinet de sortie d'eau chaude (Rouge)
6. Plateau d'eau
7. Cavité de stockage
8. Interrupteur de chauffage (rouge)
9. Interrupteur de réfrigérant (Vert)
10. Ridoir de robinet de fuite
11. Fuselage
12. Cable d'alimentation
13. Gril de dissipateur thermique

## Electric principle diagram



### (Note)

- |   |   |
|---|---|
| RD - Fuse (15A)   | K2 - Refrigeration power switch             |
| K1 - Heating power switch (Red)                             | LED2 - Refrigeration indicator lamp (Green) |
| FR - Heater   | D3 - Diode                                  |
| KT1, KT2 - Jump temperature control switch                  | R2 - Metal film resistor                    |
| D1, D2 - Diode  | TWK - Adjustable temperature control switch |
| LED1 - Heating & Keeping warm indicator lamp (Red & Yellow) | MQ - Motor start-up implement               |
| R1 - Metal film resistor                                    | YM - Compressor motor                       |
|   | GB - Over load protector                    |

## Function and characteristics

1. The dispenser adopts advanced compressor refrigeration and heating methods, installs full automatic temperature controller. It is with light weight, no pollution, low noise, fine safe function, quick heating, high heat efficiency, low power consumption.
2. The dispenser can supply ice cool water and hot boiled water for making tea, coffee and cold drink. It is suitable for families, office, etc..
3. The appearance of the dispenser uses full plastic construction and is new in design.

## Using methods

1. After disassembled the outer package, put the dispenser on the flat ground and the back of the dispenser should be 15cm from the wall.
2. Put the clean water bottle with clever cap down to the clever stand.
3. Open the heat water tap, it will emerge air bubbles in the bottle. It means the water is flowing into the hot water bucket. Push down the hot water valve continually until the water flowing out. Switch on the heating power switch, the red heating indicator lamp lights on at the time, it will begin to heating.
4. When the red lamp changes into yellow, it means the temperature of the water in hot water bucket had reached about 95°C, the heating power had turn off, the bucket is in warm-keeping state. When the temperature drops to 85°C, the red lamp lights on, it means heating starts again.
5. When using compressor refrigeration, switch on the refrigeration power switch, the green indicating lamp lights on, it will begin to refrigerate.

- When the green lamp goes out, it means the temperature of the water in cold water bucket had reached about 2°C, the compressor power has turned off, the bucket is in warm-keeping state. When the temperature rises to 10°C, the green lamp lights on, the refrigeration starts again.

### Cleaning Methods

Before washing, you must switch off the power at first.

- The washing period should be once in month to ensure water quality.
- Before using for the first time, the consumer should clean the exterior and inner pipe connectors. First put the bottle into the dispenser, then open the two taps until they flow out about 5 kilolitre water.
- When washing in normal times: first take away the bottle, then take away the clever stand (turn in counter clockwise, the take upward), and wash with clean water, then wipe the water storage bucket with clean wet cloth, when wiping, don't let oddments or sewage into the dispenser.
- Strictly forbid washing or wiping dispenser body with gas or organic solvent.

### Points for attention

- The dispenser must use the three-fuse socket with electric protective switch and ground wire independent.
- The dispenser must fill water at first, then switch on. Strictly forbid to switch on and heat when the dispenser without water to avoid to break the heater.
- The back of the dispenser mustn't close to the wall and should be 15cm away from the wall in normal way. The dispenser must be kept away the high temperature and avoid long-term sunlight.
- Don't put any odds on the dispenser to avoid to pollute water or effect the life of the dispenser.
- Don't let children press the hot water tap to avoid scald.
- If you will not use the dispenser for a long time, please switch off the power, open the escape valve turncap, draw off the remain water in the dispenser.

### Technical parameters

Utility environment water measure	10°C~38°C
Heated power	550W
Refrigerant power	90W
Power supply	AC 110V/60Hz
Ade of hot water	85°C~95°C
Ade of cold water	2°C~10°C
Control hot water ability	5L/h
Control cold water ability	2L/h
Protection against electric shock	Type I
Cooling cryogen	R134a/30g

Please keep the Owner's Manual carefully.

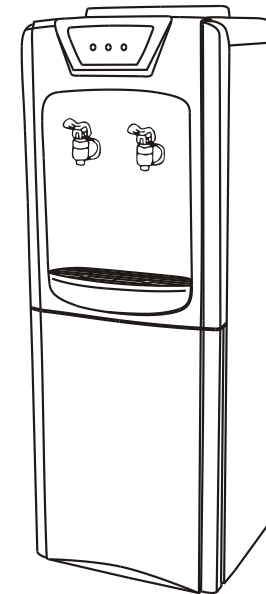
Merci d'avoir acheté la série de distributeur d'eau de notre société.  
Veuillez lisez attentivement le manuel avant l'utilisation.



## Distributeur d'Eau

## Manuel d'Emploi

Modèle : MWC496B



Igloo™ et le logo de Igloo sont des marques de Igloo Products Corp utilisé par C. I. Ltd. sous licence.

## Free Manuals Download Website

<http://myh66.com>

<http://usermanuals.us>

<http://www.somanuals.com>

<http://www.4manuals.cc>

<http://www.manual-lib.com>

<http://www.404manual.com>

<http://www.luxmanual.com>

<http://aubethermostatmanual.com>

Golf course search by state

<http://golfingnear.com>

Email search by domain

<http://emailbydomain.com>

Auto manuals search

<http://auto.somanuals.com>

TV manuals search

<http://tv.somanuals.com>