

EUREKA®

Lightweight Upright Vacuum Cleaner

Household Type

Owner's Guide Model 400-409

Aspiradora vertical liviana

Tipo doméstico

Guía del Propietario – Modelo 400-409

IMPORTANT

Do not return this product to the store.

For assembly problems or questions, for replacement of broken or missing items, or to order replacement parts and accessories to be shipped directly to you contact: Eureka Customer Service toll free at 1-800-282-2886*, 8 a.m. to 7:30 p.m. (CST), Monday - Friday and 10 a.m. to 6:30 p.m. Saturday. Or visit our web site, www.eureka.com.

*In Mexico call (55) 5343-4384.

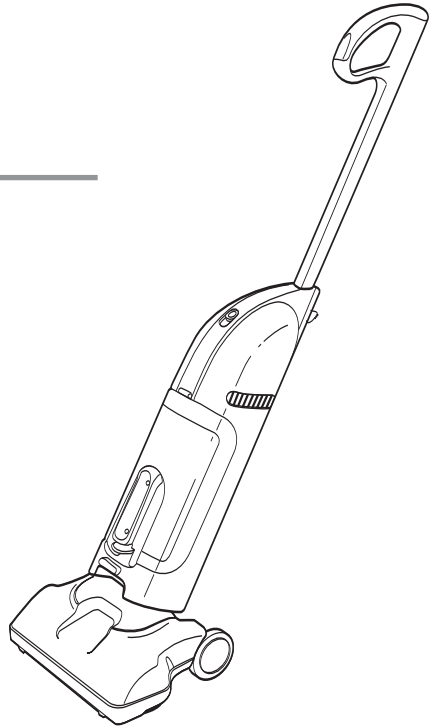
IMPORTANTE

No devuelva este producto a la tienda.

Si tiene problemas con el ensamblaje o cualquier pregunta, para reemplazar piezas faltantes o dañadas o para hacer pedidos directos de piezas de repuesto y accesorios, póngase en contacto con: Servicio al cliente Eureka al número gratuito 1-800-282-2886* de lunes a viernes de 8:00 a.m. a 7:30 p.m. (hora del centro) y los sábados de 10:00 a.m. a 6:30 p.m. También puede visitar nuestro sitio en Internet:

www.eureka.com.

*En México llame al (55) 5343-4384.



Please Retain

We suggest you record the model, type and serial numbers below. They are located on the back of your cleaner. For prompt and complete service information, always refer to these numbers when inquiring about service.

Model & Type _____

Serial No. _____


It is also important to keep your receipt as proof of date of purchase.

Index

Important Safeguards 3
 Parts List 5
 How to Assemble 5
 How to Use 6
 How to Maintain 7-9
 Problem Solving 10
 Customer Order Form 11-12
 Warranty 13

General Information

Use the cleaner to pick up dirt and dust particles. Avoid picking up hard or sharp objects that could damage the vacuum cleaner.

 **DO NOT OIL** the motor or the brushroll at any time. The motor and brushroll are permanently sealed and lubricated.

Service Information

The instructions in this booklet serve as a guide to routine maintenance. For additional service information, telephone our toll free number for the nearest Eureka Authorized Warranty Station. **You should know the model, type and serial number or date code when you call:**

USA: 1-800-282-2886
Mexico: (55) 5343-4384
Canada: 1-800-282-2886
www.eureka.com

If you prefer, you can write to Electrolux Home Care Products North America, Customer Service, P.O. Box 3900, Peoria, Illinois, 61612, USA. In Canada, write to Electrolux Home Care Products Canada, 5855 Terry Fox Way, Mississauga, Ontario L5V 3E4. Refer to the Eureka Warranty for complete service information.

Por favor guarde esta información

Le sugerimos que registre los números de modelo, tipo y serie a continuación. Los mismos están ubicados en la parte trasera de la aspiradora. Para obtener información de servicio rápida y completa, siempre mencione estos números cuando solicite dicha información.

Modelo y Tipo _____

No. de serie _____


También es importante guardar el recibo de compra como comprobante de la fecha de compra.

Índice

Precauciones importantes 4
 Lista de partes 5
 Armado 5
 Modo de uso 6
 Mantenimiento 7-9
 Resolución de problemas 10
 Formulario de pedido del cliente 11
 Garantía 14

Información general

Use la aspiradora para aspirar tierra y partículas de polvo. Evite aspirar objetos duros o filosos que puedan dañarla.

 **NO LUBRIQUE** el motor o el cepillo giratorio en ningún momento. Ambos están permanentemente sellados y lubricados.

Información del servicio

Las instrucciones de este folleto sirven como guía para el mantenimiento de rutina. Para información adicional sobre el servicio, llame a nuestro número telefónico gratuito a fin de conocer la dirección del Centro de Garantía Autorizado de Eureka más cercano. **Cuando llame, debe tener a mano el modelo, tipo y número de serie o el código de fecha:**

EE.UU.: 1-800-282-2886
México: (55) 5343-4384
Canadá: 1-800-282-2886
www.eureka.com

Si lo prefiere, puede dirigirse por escrito a Electrolux Home Care Products North America, Customer Service, P.O. Box 3900, Peoria, Illinois, 61612, USA. En Canadá, diríjase a Electrolux Home Care Products Canada, 5855 Terry Fox Way, Mississauga, Ontario L5V 3E4. Para obtener la información completa sobre el servicio, refiérase a la Garantía de Eureka.

IMPORTANT SAFEGUARDS

When using an electrical appliance, basic precautions should always be followed, including the following:

READ ALL INSTRUCTIONS BEFORE USING THIS VACUUM CLEANER.

WARNING

To reduce the risk of fire, electric shock, or injury:

- Do not use outdoors or on wet surfaces.
- **Do not leave vacuum cleaner when plugged in.** Turn off the switch and unplug the electrical cord when not in use and before servicing.
- Do not allow to be used as a toy. Close attention is necessary when used by or near children.
- Use only as described in this manual. Use only manufacturer's recommended attachments.
- Do not use with damaged cord or plug. If vacuum cleaner is not working as it should, has been dropped, damaged, left outdoors, or dropped into water, return it to a service center before using.
- Do not pull or carry by cord, use cord as a handle, close a door on cord, or pull cord around sharp edges or corners. Do not run vacuum cleaner over cord. Keep cord away from heated surfaces.
- Do not use extension cords or outlets with inadequate current carrying capacity.
- Turn off all controls before unplugging.
- Do not unplug by pulling on cord. To unplug, grasp the plug, not the cord.
- Do not handle plug or vacuum cleaner with wet hands.
- Do not put any object into openings. Do not use with any opening blocked; keep free of dust, lint, hair, and anything that may reduce airflow.
- This vacuum cleaner creates suction and contains a revolving brushroll. Keep hair, loose clothing, fingers, and all parts of body away from openings and moving parts.
- Do not pick up anything that is burning or smoking, such as cigarettes, matches, or hot ashes.
- Do not use without dust cup filter in place.
- Use extra care when cleaning on stairs.
- Do not use to pick up flammable or combustible liquids such as gasoline, or use in areas where they may be present.
- Store your cleaner indoors in a cool, dry area.
- Keep your work area well lighted.
- Unplug electrical appliances before vacuuming them.

SAVE THESE INSTRUCTIONS

To reduce the risk of electrical shock, this appliance has a polarized plug (one blade is wider than the other). This plug will fit in a polarized outlet only one way. If the plug does not fully fit into the outlet, reverse the plug. If it still does not fit, contact a qualified electrician to install the proper outlet. Do **NOT** change the plug in any way.

CE Rating System (Cleaning Effectiveness)

This is not an Amp rating. Amps do not measure dirt removal, only the amount of electricity used. CLEANING EFFECTIVENESS is the average ASTM F608 cleanability score.

PRECAUCIONES IMPORTANTES

Cuando utilice un electrodoméstico, deberá tener ciertas precauciones básicas, incluyendo las siguientes:

LEA TODAS LAS INSTRUCCIONES ANTES DE UTILIZAR ESTA ASPIRADORA.

ADVERTENCIA

Para reducir el riesgo de incendios, electrocución o lesiones:

- No utilice la aspiradora a la intemperie ni en superficies húmedas.
- **No deje la aspiradora enchufada.** Apáguela y desenchúfela cuando no la utilice o antes de realizar el mantenimiento.
- No permita que se utilice la aspiradora como juguete. Preste especial atención cuando es utilizada por o cerca de niños.
- Utilícela solamente según se indica en este manual. Utilice solamente los accesorios recomendados por el fabricante.
- No utilice la aspiradora si el cable o el enchufe está dañado. Si la aspiradora no funciona de manera adecuada, se ha caído, dañado, dejado a la intemperie, o mojado, devuélvala a un centro de servicios antes de utilizarla..
- No jale la aspiradora ni la transporte jalando del cable, no utilice el cable como mango, no cierre la puerta sobre el cable, ni lo jale alrededor de bordes o esquinas cortantes. No pase la aspiradora sobre el cable. Mantenga el cable lejos de superficies calientes.
- No utilice cables alargadores ni tomacorrientes con capacidad de conducción incorrecta.
- Apague todos los controles antes de desenchufarla.
- No jale el cable para desenchufar la aspiradora. Para desenchufar la aspiradora, jale el enchufe, no el cable.
- No toque los enchufes o la aspiradora con las manos húmedas.
- No coloque ningún objeto en las aberturas. No la utilice si alguna abertura se encuentra obstruida. Manténgala sin polvo, pelusas, cabellos u otros objetos que puedan reducir la circulación de aire.
- Esta aspiradora crea succión y contiene un cepillo cilíndrico giratorio. Mantenga el cabello, la ropa suelta, los dedos y todas las partes de su cuerpo lejos de las aberturas y de las partes móviles.
- No recoja objetos calientes o humeantes, como cigarrillos, fósforos o cenizas calientes.
- No utilice la aspiradora si el filtro no está colocado en su sitio.
- Tenga extremada precaución cuando aspire en escaleras.
- No utilice la aspiradora para recoger líquidos inflamables o combustibles, como gasolina, ni la utilice en lugares en los que puedan estar presentes estos líquidos.
- Guarde su aspiradora en un lugar fresco, seco y bajo techo.
- Mantenga el área de trabajo bien iluminada.
- Desenchufe todos los electrodomésticos antes de limpiarlos con la aspiradora.

CONSERVE ESTAS INSTRUCCIONES

Para reducir el riesgo de descargas eléctricas, este electrodoméstico tiene un enchufe polarizado (una espiga es más ancha que la otra). Este enchufe encajará en un tomacorriente polarizado de una sola manera. Si el enchufe no encaja hasta el fondo del tomacorriente, invierta la posición del mismo. Si aún así no encaja, póngase en contacto con un electricista calificado para que instale el tomacorriente apropiado. NO modifique el enchufe de ninguna manera.

Sistema de clasificación CE (Efectividad de limpieza)

Ésta no es una clasificación por amperaje. Los amperios no miden la eliminación de la suciedad, sino sólo la cantidad de electricidad usada. La EFECTIVIDAD DE LIMPIEZA es el puntaje promedio de la facilidad de limpieza según el estándar ASTM F608.

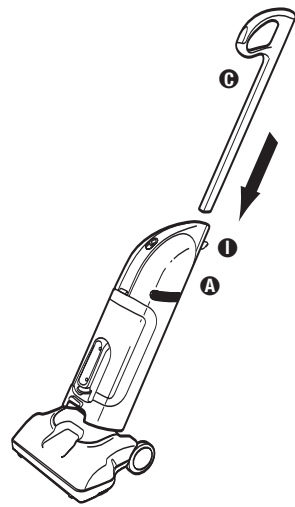
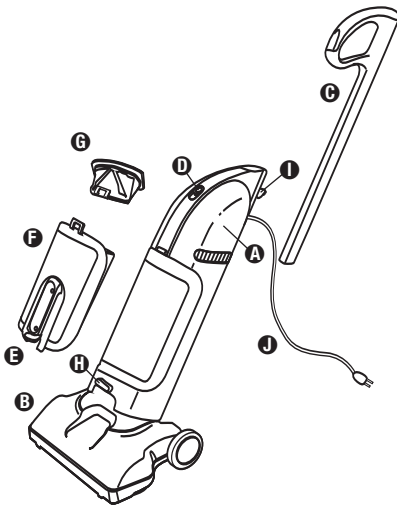


FIG. 1

ENGLISH

PARTS LIST

- A** Body
- B** Floor nozzle
- C** Handle
- D** Power switch
- E** Dust cup latch
- F** Dust cup
- G** Filter assembly
- H** Stair cleaning hand grip
- I** Handle button
- J** Electrical cord

HOW TO ASSEMBLE

Attach Handle (FIG. 1)

- Step 1:** Align the handle **C** up with the hole in the top of the body **A**. Flat side of handle and loop forward.
- Step 2:** Push handle **C** down into body while pressing the handle button **I** on back of the body **A**. Handle will click into place.
- Step 3:** There are two handle positions available. Handle all the way up and handle all the way down.
- Step 4:** Handle button **I** needs to be depressed to raise and lower the handle **C**.

ESPAÑOL

LISTA DE PARTES

- A** Cuerpo
- B** Boquilla para pisos
- C** Mango
- D** Interruptor de encendido
- E** Traba del recipiente para polvo
- F** Recipiente para polvo
- G** Conjunto de filtro
- H** Agarradera para limpieza de escaleras
- I** Botón del mango
- J** Cordón eléctrico

ARMADO

Fije del mango (FIG. 1)

- Paso 1:** Alinee el mango **C** con el orificio de la parte superior del cuerpo **A**. Lado plano y bucle del mango hacia adelante.
- Paso 2:** Presione el mango **C** hacia abajo y adentro del cuerpo mientras presiona el botón del mango **I** de la parte trasera del cuerpo **A**. El mango calzará en su sitio con un clic.
- Paso 3:** El mango tiene dos posiciones. Totalmente hacia arriba y totalmente hacia abajo.
- Paso 4:** Es necesario presionar el botón **I** para subir o bajar el mango **C**.

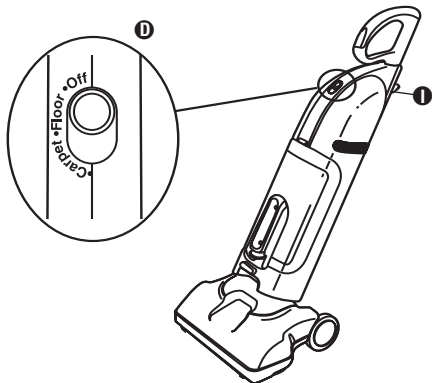


FIG. 2

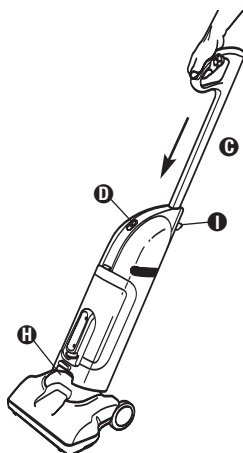


FIG. 3

ENGLISH

HOW TO USE

CAUTION: Moving parts, make sure power switch **D** is in the OFF position before plugging into electrical outlet.

To Clean Bare Floors and Rugs (FIG. 2)

Note: Experiment with your hard floor surface, sometimes it is best to have the brushroll turning. (Switch in the "carpet" position).

Step 1: Push the handle button **I** to release the lock and slide handle **C** up until fully extended. The handle will lock in place.

Step 2: Unwrap the electrical cord **F** and plug into an appropriate outlet.

Step 3: Push power switch **D** to floor setting to clean bare floors. Use the carpet setting for carpets or rugs.

To Clean Stairs (FIG. 3)

Step 1: Push the handle button **I** release the lock and slide handle **C** down until fully collapsed. The handle will lock in place.

Step 2: Unwrap the electrical cord **F** and plug into an appropriate outlet.

Step 3: Push power switch **D** floor setting to clean bare floors. Use the carpet setting for carpets or rugs.

Step 4: It may be beneficial to use the stair cleaning grip **H** while cleaning stairs.

ESPAÑOL

MODO DE USO

PRECAUCIÓN: Partes móviles, asegúrese de que el interruptor de encendido **D** esté en posición de apagado antes de enchufar la aspiradora en el tomacorriente.

Para limpiar pisos desnudos o felpudos (FIG. 2)

Nota: Experimente con la superficie dura de su piso – a veces es mejor con el cepillo giratorio girando. (Interruptor en la posición para "alfombra").

Paso 1: Presione el botón del mango **I** para liberar la traba y deslice el mango **C** hasta que quede totalmente extendido. El mango quedará trabado en su sitio.

Paso 2: Desenrolle el cordón eléctrico **F** y enchúfelo en un tomacorriente apropiado.

Paso 3: Presione el interruptor de encendido **D** a la posición de piso para limpiar pisos desnudos. Use la posición para alfombras para limpiar alfombras o felpudos.

Para limpiar escaleras (FIG. 3)

Paso 1: Presione el botón del mango **I** para liberar la traba y deslice el mango **C** hasta que quede totalmente deprimido. El mango quedará trabado en su sitio.

Paso 2: Desenrolle el cordón eléctrico **F** y enchúfelo en un tomacorriente apropiado.

Paso 3: Presione el interruptor de encendido **D** a la posición de piso para limpiar pisos desnudos. Use la posición para alfombras para limpiar alfombras o felpudos.

Paso 4: Puede ser beneficioso usar la agarradera **H** para limpiar escaleras.

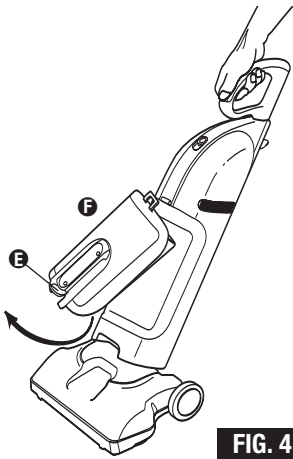


FIG. 4



FIG. 5

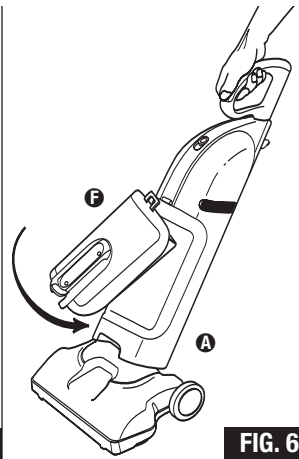


FIG. 6

ENGLISH

HOW TO MAINTAIN

The instructions given in this booklet serve as a guide to routine maintenance. Keep the cleaner operating at top efficiency. Empty the dust cup after each use.

Note: Turn off the power switch **(1)** and unplug the electrical cord **(1)** to service.

Empty Dust Cup

Step 1: Pull dust cup latch **(E)** up.

Step 2: Swing dust cup **(F)** out from body and up off the dust cup hook on the body (FIG. 4).

Step 3: Remove dust cup filter **(G)** from the dust cup **(F)**, shake contents of dust cup into a waste container (FIG. 5).

Step 4: To replace dust cup **(F)**, fit dust cup down onto hook (FIG. 6).

Step 5: Swing down and push gently into body **(A)** until dust cup **(F)** clicks into place (FIG. 6).

ESPAÑOL

MANTENIMIENTO

Las instrucciones de este folleto sirven como guía para el mantenimiento de rutina. Mantenga la aspiradora funcionando a máximo rendimiento. Vacíe el recipiente para polvo después de cada uso.

Nota: Para realizar el servicio, apague la aspiradora con el interruptor de encendido **(1)** y desenchufe el cordón eléctrico **(1)** del tomacorriente.

Vacíe el recipiente para polvo

Paso 1: Jale la traba del recipiente para polvo **(E)** hacia arriba.

Paso 2: Gire el recipiente **(F)** alejándolo del cuerpo y hacia arriba para extraerlo del gancho del cuerpo (FIG. 4).

Paso 3: Retire el filtro **(G)** del recipiente para polvo **(F)** y sacuda el contenido del recipiente para vaciarlo en el recipiente de residuos (FIG. 5).

Paso 4: Para volver a instalar el recipiente para polvo **(F)**, colóquelo en el gancho (FIG. 6).

Paso 5: Gírelo hacia abajo y presiónelo suavemente hacia el cuerpo **(A)** hasta que el recipiente **(F)** encaje en su sitio con un clic (FIG. 6).

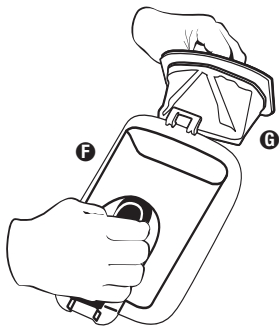


FIG. 7

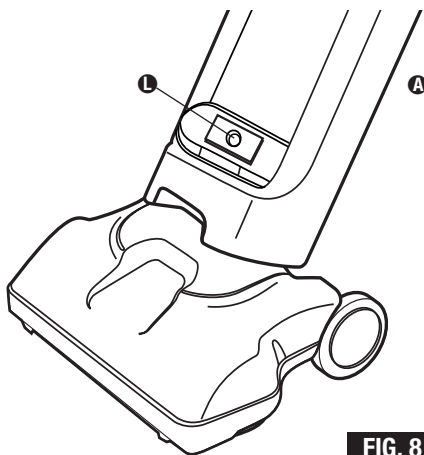


FIG. 8

ENGLISH

HOW TO MAINTAIN

Clean Dust Cup Filter

Clean the dust cup filter **G** as necessary.

Step 1: Remove dust cup **F**.

Step 2: Grasp handle inside filter and pull filter out of dust cup **F** (FIG. 7).

Step 3: Shake and brush the dust and dirt from filter **G**.

Step 4: To replace filter **G**, push filter into dust cup **F** so that flexible rim of filter fits securely into dust cup.

Step 5: If desired, launder the filter by hand in warm water using a mild detergent.

Step 6: Air dry thoroughly.

Step 7: Reinstall filter **G** in dust cup **F**.

Replace a dirty or torn filter. Order additional dust cup filter, part number 60958.

Note: The dust cup filter is **not** dishwasher safe. **Do not** put in dishwasher.

**GENUINE
EUREKA PRODUCT**

ESPAÑOL

MANTENIMIENTO

Limpe el filtro del recipiente para polvo

Limpe el filtro del recipiente para polvo **G** según sea necesario.

Paso 1: Retire el recipiente **F**.

Paso 2: Tome la manija del interior del filtro y jale para extraerlo del recipiente **F** (FIG. 7).

Paso 3: Sacuda y cepille el filtro para eliminar el polvo y la suciedad **G**.

Paso 4: Para volver a colocar el filtro **G**, presiónelo en el interior del recipiente para polvo **F** de modo que el reborde del mismo encaje firmemente en el recipiente.

Paso 5: Si lo desea, lave el filtro a mano con agua tibia y un detergente suave.

Paso 6: Séquelo completamente al aire.

Paso 7: Reinstale el filtro **G** en el recipiente para polvo **F**.

Reemplace el filtro si estuviera sucio o desgarrado. Para ordenar un filtro de recipiente para polvo adicional, el número de parte es 60958.

Nota: El filtro del recipiente para polvo **no** es apto para lavar en el lavavajilla. **No** lo ponga en dicho electrodoméstico.

**GENUINE
EUREKA PRODUCT**

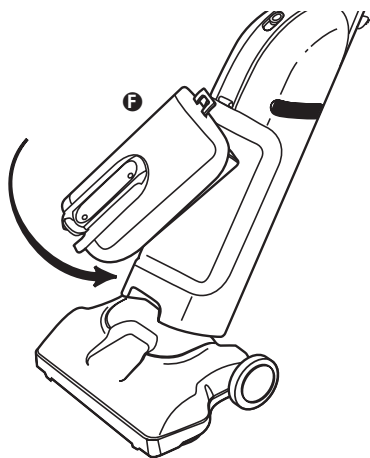


FIG. 9

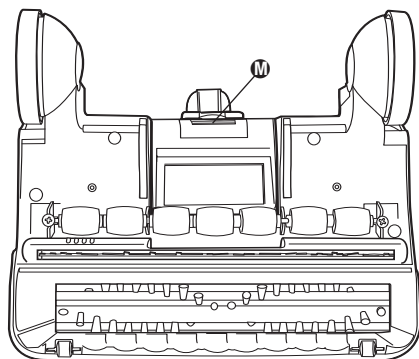


FIG. 10

ENGLISH

HOW TO MAINTAIN (continued)

Brushroll

Note: Turn off the power switch **(D)** and unplug the electrical cord **(E)** before inspecting brushroll.

Long hair, thread, string, etc. can wrap around the revolving brushroll and result in reduced performance.

To check brushroll for debris turn cleaner nozzle over and inspect for wrapped matter. Use scissors to cut debris from brushroll.

How to Check for Blockages

Note: Turn off switch and unplug the electrical cord before checking for blockages.

If suction performance diminishes, check for blockages in suction path.

Step 1: Remove dust cup **(F)** and set aside.

Step 2: Inspect for blockages inside hole area **(L)** at base of body **(A)** opening. Use tool or coat hanger to remove blockage (FIG. 8).

Step 3: Reinstall dust cup **(F)** (FIG. 9).

Step 4: Flip vacuum over and inspect dirt channel in brushroll area. Open access door by pulling back on access door latch **(M)** and lifting up (FIG. 10), check for blockage. Remove any blockages with tool or coat hanger (FIG. 10). Close access door.

ESPAÑOL

MANTENIMIENTO (continuación)

Cepillo giratorio

Nota: Antes de inspeccionar el cepillo giratorio, apague la aspiradora con el interruptor de encendido **(D)** y desenchufe el cordón eléctrico **(E)** del tomacorriente.

Los cabellos, hilos, cuerdas, etc., largos se pueden arrollar alrededor del cepillo giratorio y reducir su rendimiento.

Para verificar que el cepillo giratorio no tenga desechos, invierta la boquilla e inspeccione si hay objetos arrollados. Use tijeras para cortar los desechos del cepillo.

Cómo verificar si existen obstrucciones

Nota: Antes de verificar si existen obstrucciones, apague la aspiradora con el interruptor de encendido y desenchufe el cordón eléctrico del tomacorriente.

Si el rendimiento de succión disminuye, verifique si existen obstrucciones en el conducto de succión.

Paso 1: Retire el recipiente para polvo **(F)** y déjelo a un lado.

Paso 2: Inspeccione para detectar posibles obstrucciones dentro del área del orificio **(L)** en la base de la abertura del cuerpo **(A)**. Use una herramienta o una percha para extraer la obstrucción (FIG. 8).

Paso 3: Reinstale el recipiente para polvo **(F)** (FIG. 9).

Paso 4: Invierta la aspiradora e inspeccione el canal de polvo en el área del cepillo giratorio. Abra la puerta de acceso jalando la traba de la puerta **(M)** hacia atrás y levantándola (FIG. 10) para verificar que no haya obstrucciones. Retire las obstrucciones con una herramienta o una percha (FIG. 10).

PROBLEM SOLVING

Note: Turn off the switch and unplug the electrical cord before servicing.

For additional information call 1-800-282-2886 or visit our website at www.eureka.com

Problem	Cause	Solution
Motor will not start	Electric plug Power switch not turned "ON"	<ul style="list-style-type: none"> • Push plug securely into outlet • Try another outlet • Check circuit breaker • Make sure power switch is "ON"
Reduced suction	Full dust cup Filter clogged Nozzle clogged	<ul style="list-style-type: none"> • Empty dust cup • Clean filter • Remove any clogs from nozzle that restrict airflow, then try again
General questions	Assembly or related attachments	<ul style="list-style-type: none"> • Call 1-800-282-2886 between 8:00 a.m.-7:30 p.m. CST Monday through Friday and 10:00 a.m.-6:30 p.m. CST on Saturday. Know the model number and serial number when you call.

RESOLUCIÓN DE PROBLEMAS

Nota: Antes de realizar el servicio, apague la aspiradora con el interruptor de encendido y desenchufe el cordón eléctrico.

Para información adicional, llame al 1-800-282-2886 o visite nuestro sitio web en www.eureka.com

Problema	Causa	Solución
El motor no arranca	Enchufe eléctrico Interruptor eléctrico no conectado	<ul style="list-style-type: none"> • Introduzca firmemente el enchufe en el tomacorriente • Pruebe en otro tomacorriente • Verifique el disyuntor • Asegúrese de que el interruptor de encendido esté conectado (en posición "ON")
Succión reducida	Recipiente para polvo lleno Filtro obstruido Boquilla obstruida	<ul style="list-style-type: none"> • Vacíe el recipiente para polvo • Limpie el filtro • Retire las obstrucciones de la boquilla que restringen el flujo de aire y pruebe nuevamente
Preguntas generales	Armado o accesorios relacionados	<ul style="list-style-type: none"> • Llame al 1-800-282-2886 de lunes a viernes, de 8:00 a.m. a 7:30 p.m. CST y los sábados de 10:00 a.m. a 6:30 p.m. CST. Cuando llame, tenga a mano el número de modelo y el número de serie.

ORDER FORM BON DE COMMANDE

**Electrolux Home Care Products Canada
5855 Terry Fox Way
Mississauga, Ontario L5V 3E4**



IMPORTANT: Be sure to include your model, type, and serial numbers. These numbers may be found on the rating plate.
IMPORTANT: Assurez-vous d'inclure le type, les numéros de modèle et de série que vous trouverez sur la plaque signalétique.

MODEL NUMBER N° DE MODÈLE
TYPE TYPE

SERIAL NUMBER N° DE SÉRIE
TYPE TYPE

SOLD TO: - VENDU À:

Name Nom
Address Adresse
City Ville
State Province
Zip Code Code Postal
Telephone (day) Téléphone (jour)
Telephone (eve) Téléphone (soir)
Fax Télécopieur

SHIP TO: - ENVOYEZ A:

Name Nom
Address Adresse
City Ville
State Province
Zip Code Code Postal
Telephone (day) Téléphone (jour)
Telephone (eve) Téléphone (soir)
Fax Télécopieur

Genuine Eureka Bags, Belts and Filters Sacs, Courroies et Filtres Eureka Authentiques

Part No. N° pièce	Qty. Qté	Price (CDN)* Prix (CDN)*	Total
DUST CUP FILTER DCF5 FILTRE DU COLLECTEUR À POUSSIÈRE	62130	\$12.99	
DUST CUP COLLECTEUR À POUSSIÈRE	76487	\$23.99	

**PAIEMENT (no C.O.D. Orders)
PAYEMENT (pas de commandes en port dû)**

Check or money order. Do not send currency.
Payable to: Electrolux Home Care Products Canada
Cheque ou mandat. N'envoyez pas d'espèces.
Payable à: Electrolux Home Care Products Canada

VISA DC MC AMEX

ACCT. NUMBER - NUMÉRO DE COMPTE

EXPIRATION DATE DATE D'EXPIRATION

TOTAL (*prices subject to change without notice)
TOTAL (*precios sujetos a cambio sin previo aviso)

TAX (add state tax & local taxes as required by law)
IMPUESTOS (agregue impuesto estatal e impuestos locales según exige la ley)

POSTAGE & HANDLING CHARGE
GASTOS DE ENVÍO (dentro de los EE.UU.)

TOTAL ENCLOSED
TOTAL INCLUIDO

\$9.75

SIGNATURE (full name as shown on acct.)
(nom complet comme sur le compte)

TO ORDER: - POUR COMMANDER :
By Phone: 1-800-282-2886

By FAX:
Par télécopieur : 1-800-361-4731

7268 1A (3/06)

HOURS: Call Monday-Friday 8:00 am - 7:30 pm CST; Saturday 10:00 am - 6:30 pm CST. (Please call the same number for answers to problems or questions in the USA and Canada)

Par téléphone : 1-800-282-2886
SAMEDI : Du lundi au vendredi entre 8 h et 17 h 30, heure normale de Centre; le samedi entre 10 h à 18 h 30, heure normale de Centre. Pour obtenir des réponses à vos questions ou problèmes aux E.-U. et au Canada, veuillez composer le même numéro.

ONLINE:
En Ligne:
www.eureka.com

By Mail: Simply fill out this order form. Please be sure to include day and evening phone numbers.
Par la poste: Remplissez simplement ce bon de commande. Assurez-vous de mentionner vos numéros de téléphone - jour et soir.

© 2006 Electrolux Home Care Products Ltd. Printed in China - Imprimé aux China

THE EUREKA LIMITED WARRANTY

What This Warranty Covers

Your Eureka cleaner is warranted to be free from all defects in material and workmanship in normal household use for a period of one year. The warranty is granted only to the original purchaser and members of his or her immediate household. The warranty is subject to the following provisions:

What This Warranty Does Not Cover

- Parts of the cleaner that require replacement under normal use, such as disposable dust bags, filters, drive belts, light bulbs, brushroll bristles, impellers and cleaning.
- Damages or malfunctions caused by negligence, abuse, or use not in accordance with the Owner's Guide.
- Defects or damages caused by unauthorized service or the use of other than Genuine Eureka parts.

What Eureka Will Do

Eureka will, at its option, repair or replace a defective cleaner or cleaner part that is covered by this warranty. As a matter of warranty policy, Eureka will not refund the consumer's purchase price.

Warranty Registration

Please fill out and return the warranty registration card accompanying your cleaner.

Obtaining Warranty Service

To obtain warranty service you must return the cleaner or cleaner part along with proof of purchase to any Eureka Authorized Warranty Station.

For the location of the nearest Eureka Authorized Warranty Station or for service information visit www.eureka.com, or telephone toll free:

USA: 1-800-282-2886

Mexico: 55-5343-4384

Canada: 1-800-282-2886

www.eureka.com

If you prefer, you can write to Electrolux Home Care Products North America, P.O. Box 3900, Peoria, Illinois 61612, USA. In Canada write to Electrolux Home Care Products Canada, 5855 Terry Fox Way, Mississauga, Ontario L5V 3E4.

If it is necessary to ship the cleaner outside your community to obtain warranty repair, you must pay the shipping charges to the Eureka Authorized Warranty Station.

Return shipping charges will be paid by the Warranty Station. When returning parts for repair, please include the model, type, and serial number from the data plate on the cleaner.

Further Limitations and Exclusions

Any warranty that may be implied in connection with your purchase or use of the cleaner, including any warranty of Merchantability or any warranty for Fitness For A Particular Purpose is limited to the duration of this warranty. Some states do not allow limitations on how long an implied warranty lasts, so the above limitations may not apply to you.

Your relief for the breach of this warranty is limited to the relief expressly provided above. In no event shall the manufacturer be liable for any consequential or incidental damages you may incur in connection with your purchase or use of the cleaner. Some states do not allow the exclusion or limitation of incidental or consequential damages, so the above limitation or exclusion may not apply to you. This warranty gives you specific legal rights. You may also have other rights, which may vary by state.

**GENUINE
EUREKA PRODUCT**

Questions & Answers about Genuine Eureka Products

Q: Why should I use only Genuine Eureka paper bags, belts, and parts in my Eureka vacuum cleaner?

A: **Using Genuine Eureka Products, which are made to our exacting specifications and engineered with emphasis on quality, performance, and customer satisfaction, ensures the long life and cleaning efficiency of your vacuum cleaner. Overall, this saves you money and helps keep your home clean.**

Q: How can I be sure I am using only genuine Eureka products in my vacuum cleaner?

A: **Typically, packaged products and paper bags can be identified by a "Genuine Eureka Product" symbol (see illustration above). For further identification assistance, you may call our toll-free number, 1-800-282-2886, for the location of a nearby Eureka Authorized Warranty Station.**

Q: Are there any differences between "made to fit" or "imitation" and Genuine Eureka paper bags, belts, and parts?

A: **Yes, there are some very important differences in materials, quality, and reliability. Many customers have mistakenly purchased "imitation" paper bags and parts while thinking they purchased genuine. Unfortunately, many of these customers discovered the differences after they experienced related difficulties.**

**For Genuine Eureka Value, Accept No Imitations!
ELECTROLUX HOME CARE PRODUCTS NORTH AMERICA
Bloomington, Illinois 61701**

GARANTÍA LIMITADA DE EUREKA

Qué cubre esta garantía

Se garantiza su aspiradora Eureka contra todos los defectos de material y mano de obra durante el uso doméstico normal por un período de un año. La garantía se otorga solamente al comprador original y a los miembros inmediatos de su hogar. La garantía está sujeta a las siguientes estipulaciones:

Qué no cubre esta garantía

- Partes de la aspiradora que es necesario reemplazar durante el uso normal, tales como bolsas para polvo descartables, filtros, correas motrices, bombillas de luz y cerdas del cepillo giratorio.
- Partes de la aspiradora que es necesario reemplazar durante el uso normal, tales como bolsas para polvo descartables, filtros, correas motrices, bombillas de luz y cerdas del cepillo giratorio.
- Defectos o daños causados por servicios no autorizados o el uso de repuestos que no sean partes Eureka legítimas.

Qué hará Eureka

La compañía Eureka, a opción de la misma, reparará o reemplazará una aspiradora o parte defectuosa que esté cubierta por esta garantía. En cumplimiento de la política de la garantía, Eureka no reembolsará al consumidor el precio de compra.

Registro de la garantía

Llene y envíe en devolución la tarjeta de registro de garantía que acompaña a su aspiradora.

Cómo obtener el servicio de garantía

Para obtener el servicio de garantía, debe devolver la aspiradora o la parte de la misma junto con el comprobante de compra a cualquier Centro de Garantía Autorizado de Eureka.

Para conocer la dirección del Centro de Garantía Autorizado de Eureka más cercano o para obtener información sobre el servicio, visite www.eureka.com o llame gratuitamente al:

EE.UU.: 1-800-282-2886

México: 55-5343-4384

Canadá: 1-800-282-2886

www.eureka.com

Si lo prefiere, puede dirigirse por escrito a Electrolux Home Care Products North America, Customer Service, P.O. Box 3900, Peoria, Illinois, 61612, USA. En Canadá, diríjase a Electrolux Home Care Products Canada, 5855 Terry Fox Way, Mississauga, Ontario L5V 3E4.

Si fuera necesario despachar la aspirador afuera de su comunidad para obtener la reparación por garantía, debe pagar los cargos de despacho al Centro de Garantía Autorizado de Eureka.

El Centro de Garantía pagará los cargos de despacho de devolución. Cuando envíe partes para reparación, incluya el modelo, el tipo y el número de serie que figuran en la placa de datos de la aspiradora.

Limitaciones y exclusiones adicionales

Cualquier garantía implícita relacionada con su compra o uso de la aspiradora, incluida cualquier garantía de comerciabilidad o de aptitud para un propósito determinado se limita a la duración de esta garantía. En algunos estados no se permiten limitaciones a la duración de las garantías implícitas, por lo tanto las limitaciones anteriores pueden no aplicarse en su caso.

Su compensación por el incumplimiento de esta garantía se limita a la compensación descrita anteriormente. Bajo ninguna circunstancia el fabricante será legalmente responsable por los daños y perjuicios consecuentes o incidentales que usted pueda sufrir debido a la compra o uso de esta aspiradora. En algunos estados no se permite la exclusión o limitación de daños y perjuicios consecuentes o incidentales, por lo tanto la limitación o exclusión anterior puede no aplicarse en su caso.

Esta garantía le otorga derechos legales específicos. Usted puede tener además otros derechos que varían de un estado a otro.

**GENUINE
EUREKA PRODUCT**

Preguntas y respuestas acerca de los productos legítimos Eureka

- P:** ¿Por qué debo usar sólo bolsas para polvo, correas y partes legítimas Eureka en mi aspiradora Eureka?
- R:** El uso de productos legítimos Eureka, fabricados según nuestras exigentes especificaciones y diseñados con énfasis en la calidad, el rendimiento y la satisfacción del cliente, asegura la larga vida útil y la eficiencia de su aspiradora en la limpieza. En conjunto, esto le permite ahorrar dinero y contribuye a mantener limpio su hogar.
- P:** ¿Cómo puedo estar seguro de que estoy usando sólo productos legítimos Eureka en mi aspiradora?
- R:** Típicamente, los productos envasados y las bolsas de papel se pueden identificar por el símbolo "Genuine Eureka Product" (vea la ilustración de arriba). Para obtener asistencia adicional en la identificación, puede llamar a nuestro número telefónico gratuito, 1-800-282-2886, a fin de conocer la dirección del Centro de Garantía Autorizado de Eureka más cercano.
- P:** ¿Hay diferencias entre las bolsas de papel, correas y partes "fabricadas especialmente" o "imitaciones" y las legítimas Eureka?
- R:** Sí, hay varias diferencias importantes en materiales, calidad y confiabilidad. Muchos clientes han comprado equivocadamente bolsas de papel y partes "de imitación" pensando que adquirirían las legítimas. Lamentablemente, muchos de ellos descubrieron las diferencias después de experimentar dificultades por esa causa.

Para mantener el valor legítimo de Eureka, ¡no acepte imitaciones!

ELECTROLUX HOME CARE PRODUCTS NORTH AMERICA

Bloomington, Illinois 61701

Free Manuals Download Website

<http://myh66.com>

<http://usermanuals.us>

<http://www.somanuals.com>

<http://www.4manuals.cc>

<http://www.manual-lib.com>

<http://www.404manual.com>

<http://www.luxmanual.com>

<http://aubethermostatmanual.com>

Golf course search by state

<http://golfingnear.com>

Email search by domain

<http://emailbydomain.com>

Auto manuals search

<http://auto.somanuals.com>

TV manuals search

<http://tv.somanuals.com>