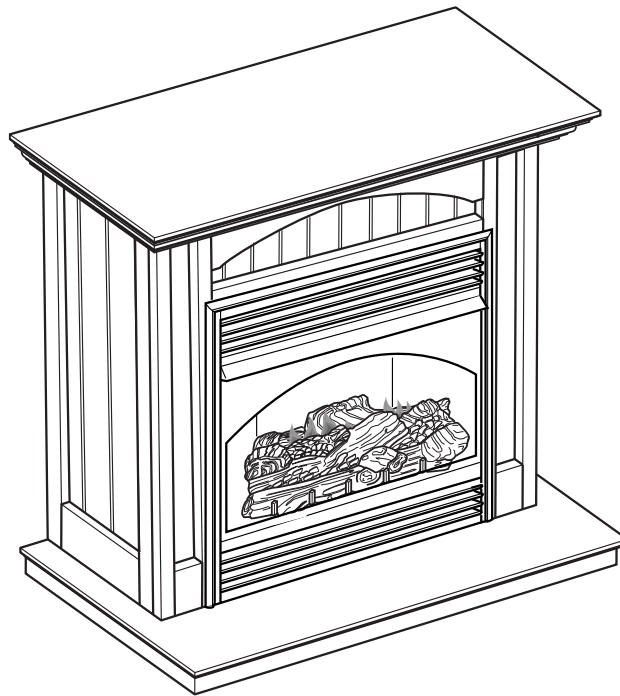


# DESA™

## HEATING PRODUCTS

### WS26CP and WD26CP Wall Mantel with Base and Trim ASSEMBLY AND INSTALLATION INSTRUCTIONS

Firebox  
Perimeter  
Trim Included  
With This  
Mantel



**IMPORTANT:** Read entire instruction sheet before assembling or installing mantel kit.

This mantel is only approved for use with CDCF, CGCF, EFS, FDCF, HDCF, VDCF and VMH Series fireplaces. Do not use mantel with any other product.

This mantel kit contains the following pieces:

- Hardware package 117197-03
- Trim kit GAB6094
- Trim kit hardware 102866-01

The hardware package contains the following:

- 2 - 3" screws
- 20 - 1 1/4" screws

Tools and items required:

- #2 Phillips screw driver (regular length)
- Slotted screw driver
- Measuring tape
- PENCIL

If any wood pieces are missing or damaged, contact the dealer where you purchased this mantel for replacement. If hardware is missing or damaged, contact DESA Heating Products at 1-866-672-6040 for referral and warranty information. You can also visit DESA Heating Products' technical service web site at [www.desatech.com](http://www.desatech.com).

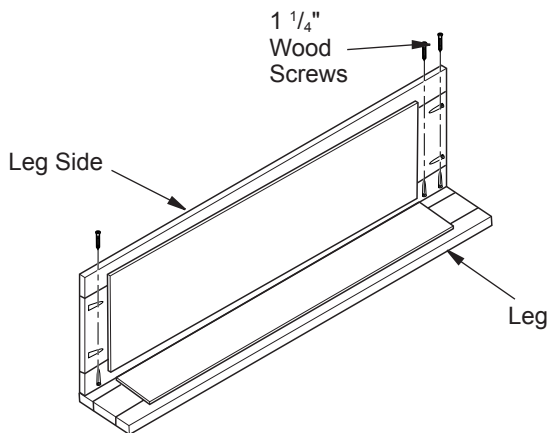
*Note:* Place all mantel pieces together before actually assembling mantel.

**⚠ WARNING:** Only use 1 1/4" screws to assemble header and top. Damage to the mantel will result if the longer screws provided are used for this purpose.

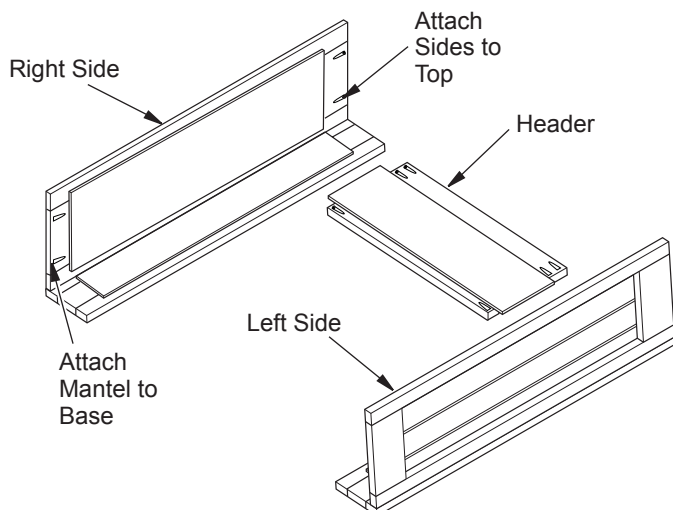
## ASSEMBLING MANTEL

**IMPORTANT: More than one person is required to lift assembled mantel. Lift mantel by leg assemblies. Lifting by header or mantel top could damage mantel.**

1. Some models require side/corner assembly. For these models, lay leg side on floor. Position leg as shown in Figure 1. Align predrilled screw holes in leg and leg side. Make sure ends are flush. Attach with two or three 1 1/4" wood screws, depending on your model. Repeat for other leg.
2. Place header between right and left leg assemblies (see Figure 2). The top of header must be flush with top of side leg assemblies.
3. Attach header with three screws provided on each side as shown in Figure 3.
4. Turn top and leg assembly upside down. Place leg assembly inside top (see Figure 4).
5. Make sure rear of leg assemblies are flush with back of top and mantel is centered left to right inside top. Square leg assemblies evenly with sides of mantel top, making certain gap between mantel top and leg assembly is the same from front to back. See Figure 4. Use screws provided in holes in sides to attach to top of mantel.

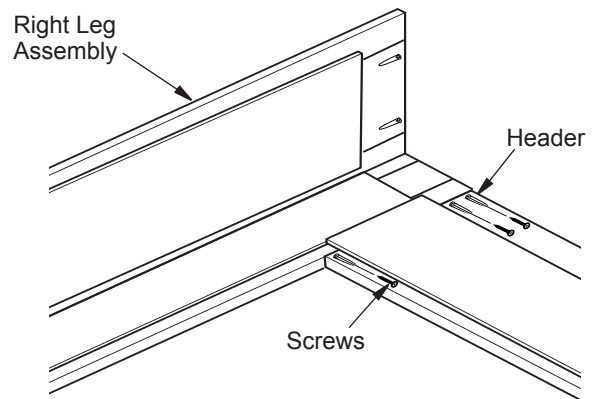


**Figure 1 - Assembling Legs**

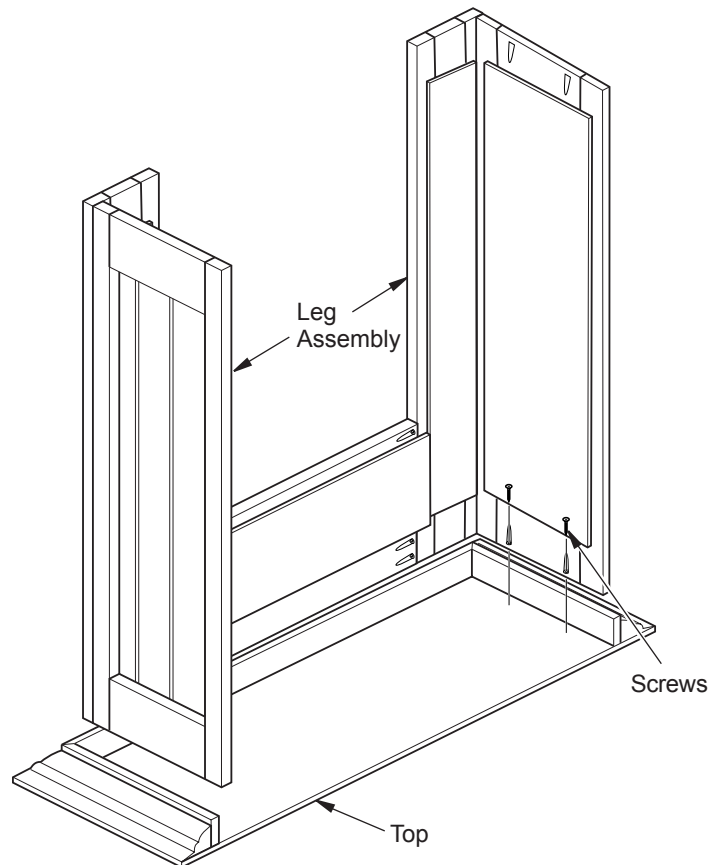


**Figure 2 - Installing Header**

6. Place mantel base next to wall at installation location. See fireplace owner's manual for installation clearances.
7. Place mantel assembly onto mantel base and center left to right with back of assembly flush with back of base (see Figure 5). Use screws provided to attach mantel assembly to mantel base.



**Figure 3 - Attaching Header**



**Figure 4 - Placing Mantel Assembly onto Mantel Top**

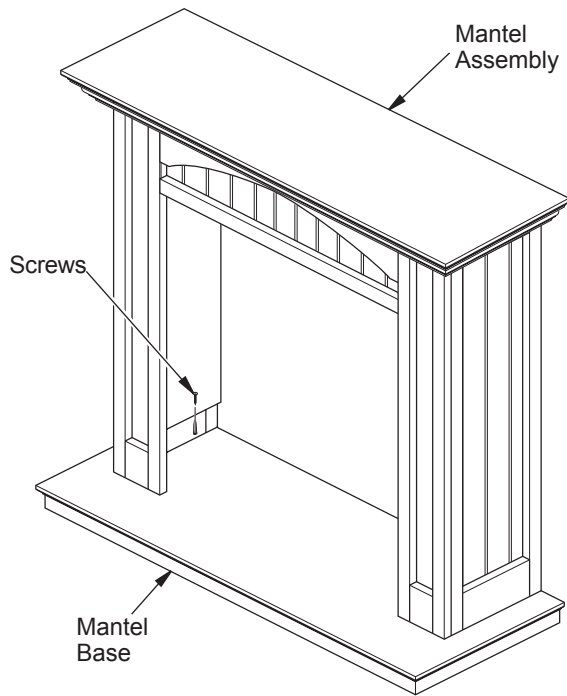


Figure 5 - Attaching Mantel Assembly to Base

## ASSEMBLING TRIM

1. Remove packaging from three pieces of trim.
2. Locate two adjusting plates with set screws, and two shims in the hardware packet.
3. Align shim under adjusting plate as shown in Figure 6.
4. Slide one end of adjusting plate/shim in slot on mitered edge of top trim (see Figure 6).
5. Slide other end of adjusting plate/shim in slot on mitered edge of side trim (see Figure 6).
6. While firmly holding edges of trim together, tighten both set screws on the adjusting plate with slotted screwdriver.
7. Repeat steps 2 through 6 for other corner.

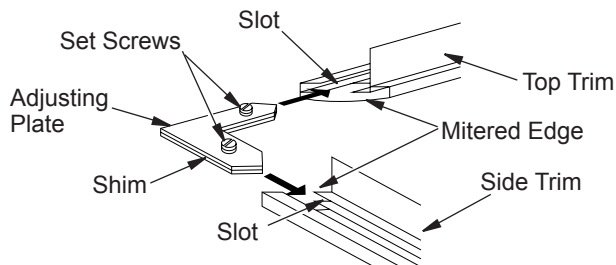


Figure 5 - Assembling Trim

## INSTALLING FIREPLACE

1. Fireplace should be fully assembled. See *Assembling Fireplace* in fireplace owner's manual.
2. Install gas line. See *Connecting To Gas Supply* in fireplace owner's manual. Remember to leave access to the gas shutoff valve somewhere on the base or where it is accessible to the user.
3. Check for leaks. See *Checking Gas Connections* in fireplace owner's manual.

4. Position firebox inside mantel, carefully positioning gas lines (see Figure 7). **IMPORTANT:** Use caution when positioning fireplace on mantel base. Base may scratch easily.
5. Place trim kit on the shoulder screws located on the side and top of the fireplace. Firmly snap the trim over the shoulder screws on fireplace (see Figure 7). Align fireplace in mantel assembly so that the trim overlaps the mantel evenly on all three sides.
6. Lower bottom louver door. Use two 3" wood screws provided in hardware package and attach fireplace base to wooden base (see Figure 8). Close louver door.

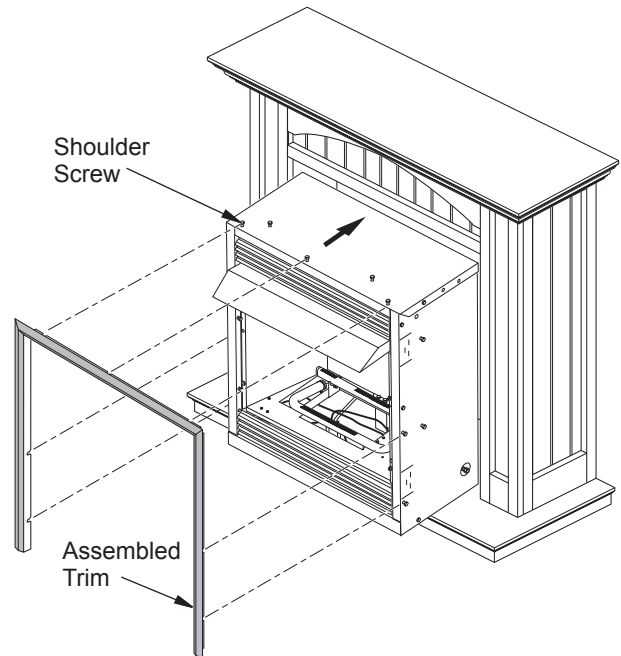


Figure 7 - Inserting Fireplace Into Cabinet Mantel

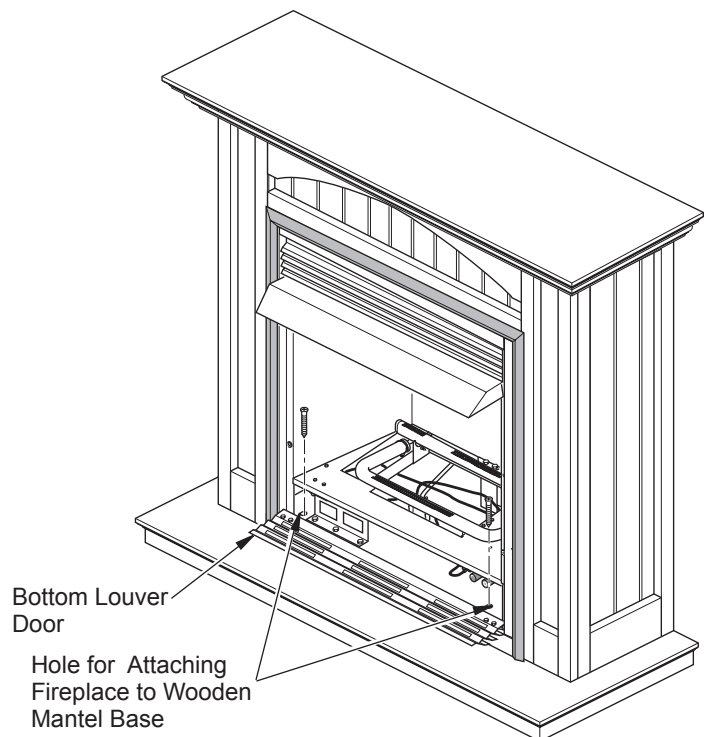


Figure 8 - Attaching Fireplace to Mantel Base

**DESA**<sup>™</sup>  
**HEATING PRODUCTS**  
2701 Industrial Drive  
P.O. Box 90004  
Bowling Green, KY 42102-9004  
Technical Service and Parts:  
1-866-672-6040

# DESA™

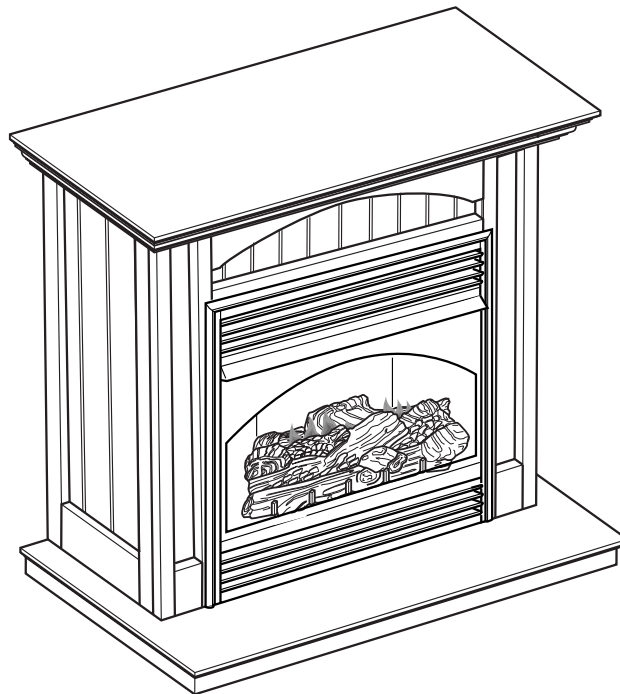
## HEATING PRODUCTS

### WS26CP y WD26CP

## Repisa de chimenea de pared con base y adorno

### INSTRUCCIONES DE ENSAMBLE E INSTALACIÓN

Marco de adorno de chimenea incluido con esta repisa de chimenea



**IMPORTANTE:** LEA TODA LA HOJA DE INSTRUCCIONES ANTES DE ENSAMBLAR O INSTALAR EL PAQUETE DE REPISA DE CHIMENEA.

Esta repisa está aprobada para usarse sólo con las chimeneas de las series CDCF, CGCF, EFS, FDCF, HDCF, VDCF y VMH. No utilice la repisa de chimenea con ningún otro producto.

Este paquete de repisa de chimenea contiene las siguientes piezas:

- Paquete de ferretería 117197-03
- Paquete del adorno GAB6094
- Ferretería del paquete del adorno 102866-01

El paquete de ferretería contiene lo siguiente:

- 2 tornillos de 3"
- 20 tornillos de 1 1/4"

Herramientas y artículos requeridos:

- Destornillador Phillips N° 2 (de longitud regular)
- Destornillador plano
- Cinta métrica
- LÁPIZ

Si alguna pieza de madera faltase o estuviese rota, contacte a la tienda donde adquirió la repisa para chimenea para su reemplazo. Si faltan piezas de ferretería o están dañadas, comuníquese con DESA Heating Products al 1-866-672-6040 para obtener información de consulta y sobre la garantía. También puede visitar el sitio web de servicio técnico de DESA Heating Products en [www.desatech.com](http://www.desatech.com).

*Nota:* coloque todas las piezas de la repisa juntas antes de ensamblarla.

**⚠ ADVERTENCIA:** utilice sólo tornillos de 1 1/4" para ensamblar la cabecera y la parte superior. Si para este propósito se utilizan los tornillos más largos incluidos, se ocasionarán daños a la repisa de chimenea.

## ENSAMBLE DE LA REPISA DE CHIMENEA

**IMPORTANTE:** se requiere más de una persona para levantar la repisa montada. Levante la repisa de chimenea sujetándola por los ensamblados de ambos tramos. Si levanta la repisa de chimenea por la cabecera o por su parte superior, podría dañarla.

1. Algunos modelos requieren de ensamblaje de las esquinas o los lados. Para estos modelos, coloque el lateral del tramo sobre el piso. Coloque el tramo como se muestra en la figura 1. Alinee los orificios para tornillo previamente perforados del tramo y del lateral del mismo. Asegúrese que los extremos estén alineados. Fije con dos o tres tornillos para madera de 1 1/4 de pulgada, según sea su modelo. Repita la operación en el otro tramo.
2. Coloque la cabecera entre los ensamblados de los tramos derecho e izquierdo (consulte la figura 2). La parte superior de la cabecera debe estar nivelada con la parte superior de los ensamblados de los tramos laterales.
3. Fije el soporte con los tres tornillos que se incluyen a cada lado, como se muestra en la figura 3.
4. Ponga la parte superior hacia abajo y los tramos hacia arriba. Coloque el ensamblado de los tramos dentro de la parte superior (consulte la figura 4).

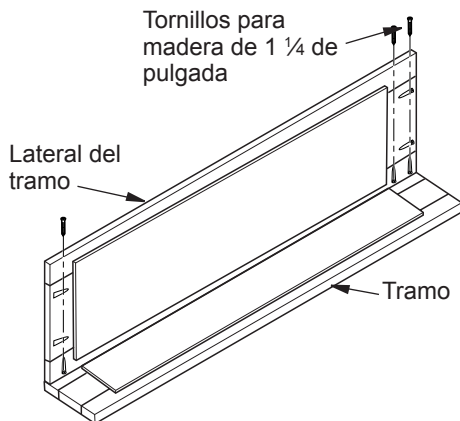


Figura 1 - Ensamblaje de los tramos

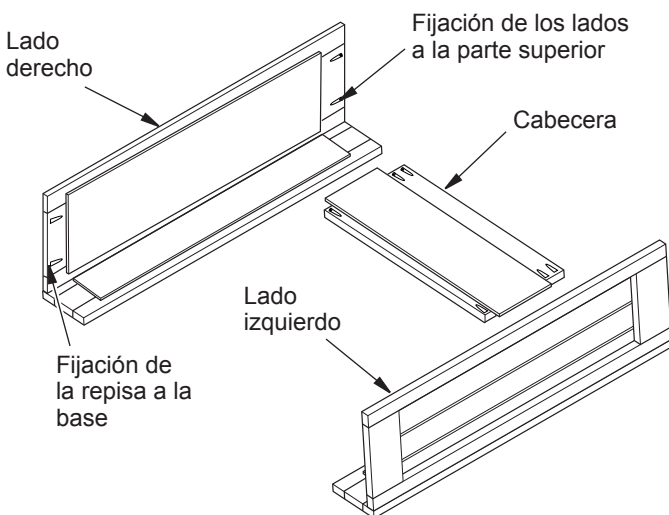


Figura 2 - Instalación de la cabecera

5. Asegúrese de que los ensamblados de los tramos queden nivelados con la parte trasera de la parte superior y de que la repisa esté centrada de izquierda a derecha dentro de la parte superior. Cuadre los ensamblados de los tramos uniformemente con los lados de la parte superior de la repisa, asegurándose de que el espacio entre la parte superior de la repisa y el ensamblado del tramo sea el mismo de adelante hacia atrás. Consulte la figura 4. Use los tornillos que se incluyen en los orificios de los lados para fijar a la parte superior de la repisa.
6. Coloque la base de la repisa a un lado de la pared en el sitio de la instalación. Consulte el manual del propietario de la chimenea para conocer las distancias mínimas de instalación.
7. Coloque el ensamblado de la repisa sobre la base de la repisa y céntrala de izquierda a derecha con la parte posterior del ensamblado, nivelada con la parte posterior de la base (consulte la figura 5, página 3).

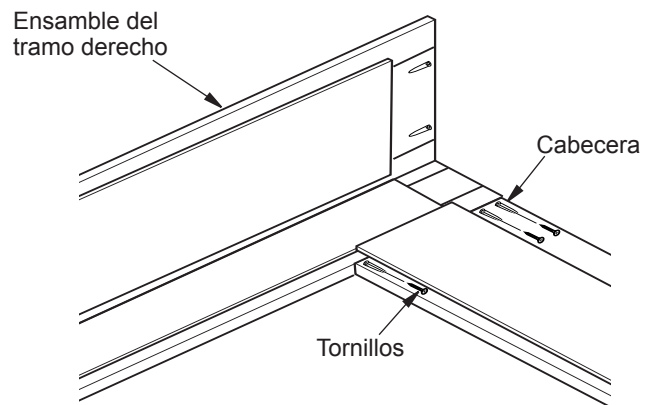


Figura 3 - Cómo fijar la cabecera

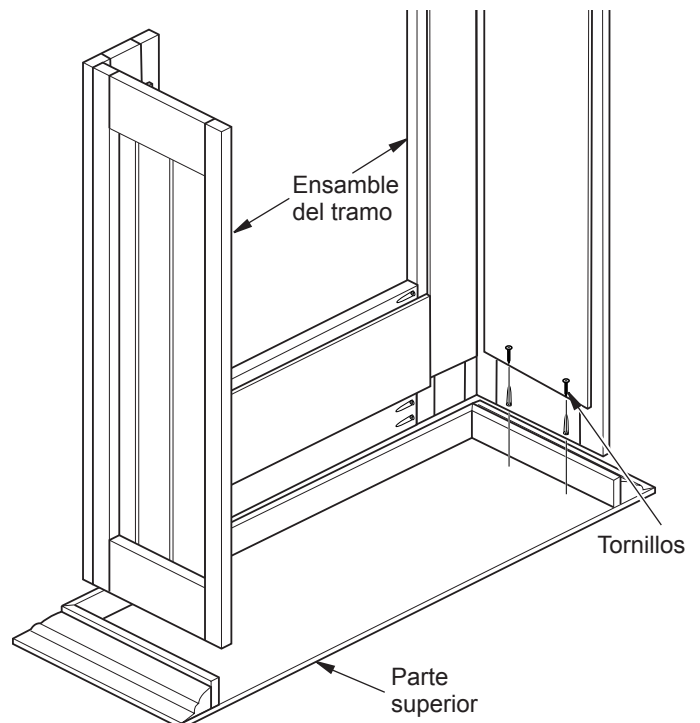
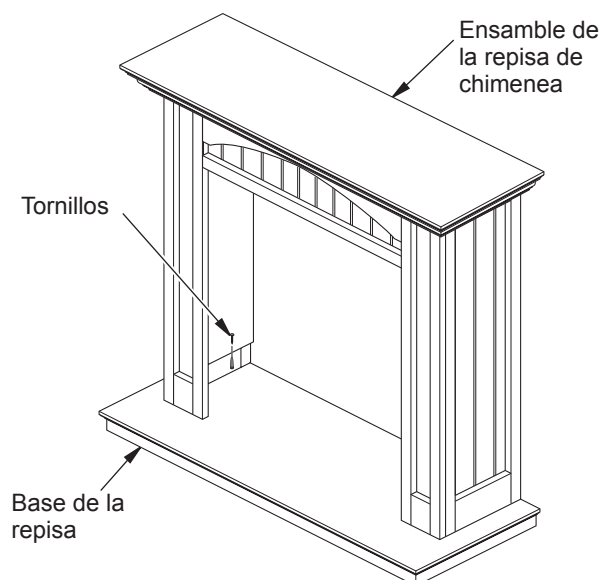


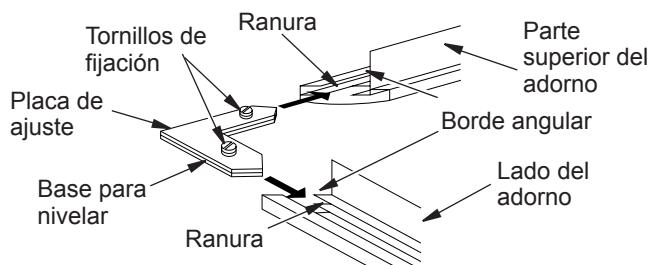
Figura 4 - Colocación del ensamblado de la repisa de chimenea sobre la parte superior de la repisa



**Figura 5 - Fijación del ensamblado de la repisa de chimenea a la base**

## ENSAMBLE DEL ADORNO

1. Retire el embalaje de las tres piezas del adorno.
2. Localice dos placas de ajuste con su juego de tornillos y dos bases para nivelar en el paquete de piezas.
3. Alinee la base para nivelar debajo de la placa de ajuste como se muestra en la figura 6.
4. Deslice un extremo de la placa de ajuste y base para nivelar en la ranura del borde angular de la parte superior del adorno (consulte la figura 6).
5. Deslice el otro extremo de la placa de ajuste y base para nivelar en la ranura del borde angular del adorno de la chimenea (consulte la figura 6).
6. Mientras sujeta firmemente los bordes del adorno unidos, apriete los dos tornillos fijos de la placa de ajuste con un destornillador plano.
7. Repita los pasos 2 a 6 para la otra esquina.

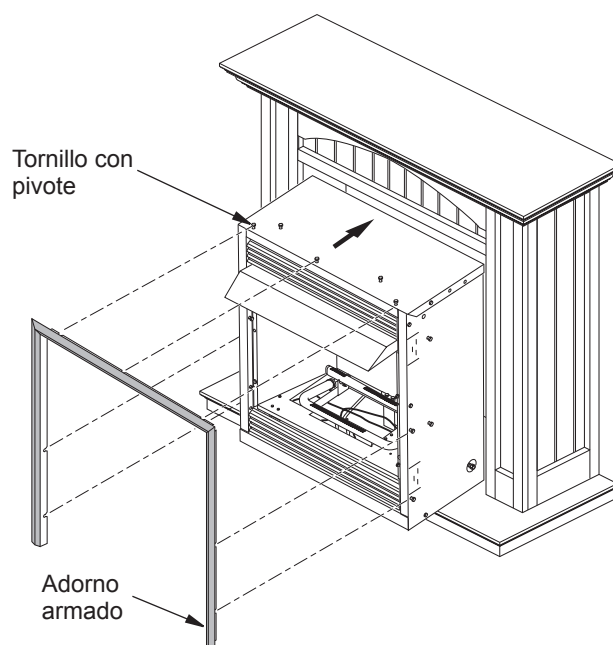


**Figura 6 - Armado del adorno**

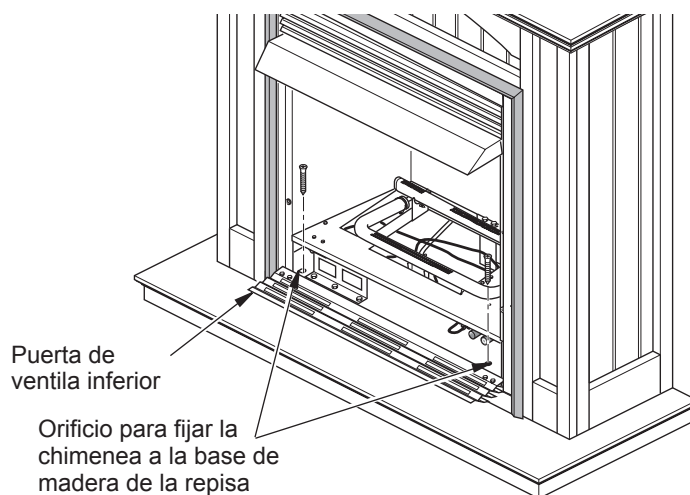
## INSTALACIÓN DE LA CHIMENEA

1. La chimenea debe estar totalmente ensamblada. Consulte *Ensamblado de la chimenea* en el manual del propietario de la chimenea.
2. Instale la línea de gas. Consulte *Conexión al suministro de gas* en el manual de propietario de la chimenea. Recuerde dejar acceso para la válvula de cierre del gas en alguna parte de la base o donde sea accesible para el usuario.

3. Revise que no haya fuga. Consulte *Revisión de las conexiones de gas* en el manual del propietario de la chimenea.
4. Coloque la chimenea dentro de la repisa, colocando las tuberías de gas con cuidado (consulte la figura 7). **IMPOR-TANTE:** tenga cuidado al colocar la chimenea sobre la base de la repisa. La base se podría raspar fácilmente.
5. Coloque paquete de adorno sobre los tornillos con pivote que se encuentran a un lado y en la parte superior de la chimenea. Una firmemente el adorno con los tornillos con pivote ubicados en la chimenea (consulte la figura 7). Alinee la chimenea en el ensamblado de la repisa de forma que el adorno se sobreponga a la repisa uniformemente en los tres lados.
6. Puerta de la ventila inferior más baja. Utilice los dos tornillos para madera de 3" que se incluyen en el paquete de ferretería para unir la base de la chimenea a la base de madera (consulte la figura 8). Cierre la puerta de la ventila.



**Figura 7 - Inserción de la chimenea dentro de la repisa con gabinete**



**Figura 8 - Fijación de la chimenea a la base de la repisa de chimenea**



2701 Industrial Drive  
P.O. Box 90004  
Bowling Green, KY 42102-9004, EE.UU.  
Servicio técnico y piezas:  
1-866-672-6040



117148 01

NOT A UPC

117148-01  
Rev. C  
09/05



## Free Manuals Download Website

<http://myh66.com>

<http://usermanuals.us>

<http://www.somanuals.com>

<http://www.4manuals.cc>

<http://www.manual-lib.com>

<http://www.404manual.com>

<http://www.luxmanual.com>

<http://aubethermostatmanual.com>

Golf course search by state

<http://golfingnear.com>

Email search by domain

<http://emailbydomain.com>

Auto manuals search

<http://auto.somanuals.com>

TV manuals search

<http://tv.somanuals.com>