



Setting Up Your Computer

Configuration de l'ordinateur | Instalación del ordenador

! CAUTION:

Before you set up and operate your Dell™ computer, read and follow the safety instructions in your computer Product Information Guide.

! PRÉCAUTION :

Avant de configurer et d'utiliser votre ordinateur Dell™, lisez attentivement et appliquez les consignes de sécurité figurant dans le Guide d'informations sur le produit.

! PRECAUCIÓN:

Antes de instalar y utilizar su ordenador Dell™, lea y aplique las instrucciones de seguridad incluidas en la Guía de información del producto.

**OR
OU
O bien**

**OR
OU
O bien**

1 | Connect the monitor using EITHER the white DVI cable OR the blue VGA cable (DO NOT connect both cables)

Connectez le moniteur à l'aide du câble DVI (blanc) OU du câble VGA (bleu). NE CONNECTEZ PAS les deux câbles
 Conecte el monitor utilizando el cable DVI blanco O el cable VGA azul (NO conecte ambos cables)

2 | Connect Keyboard and Mouse

Connectez le clavier et la souris
 Conecte el teclado y el ratón

3 | Connect Network (cable not included)

Connectez le réseau (câble non fourni)
 Conecte el equipo a la red (cable no incluido)

4 | Connect Modem (telephone cable not included)

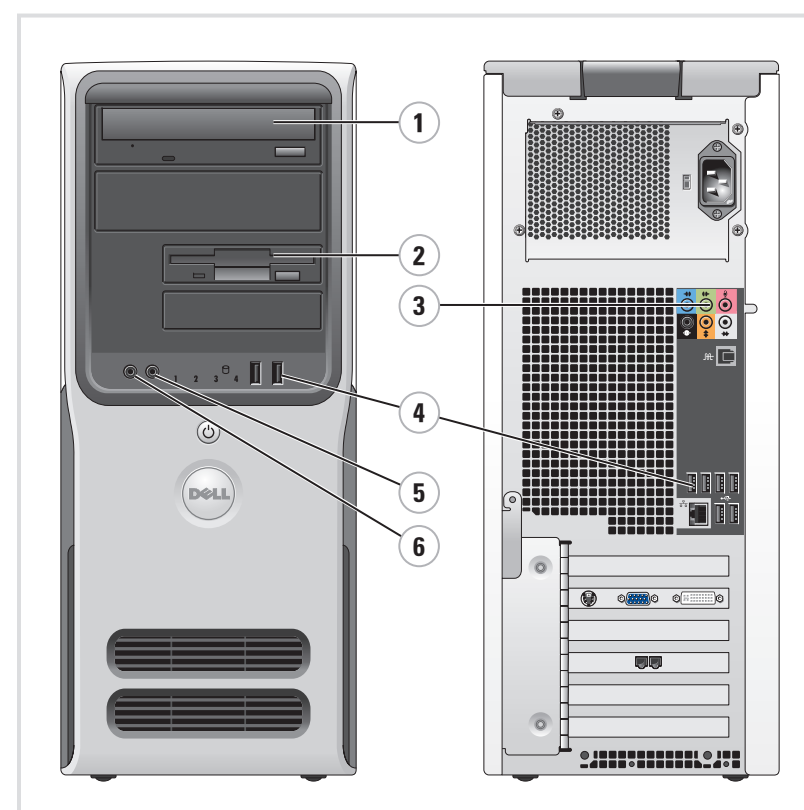
Connectez le modem (cordon téléphonique non fourni)
 Conecte el módem (cable telefónico no incluido)

5 | Connect Power Cables

Connectez les câbles d'alimentation
 Conecte los cables de alimentación

6 | Press Power Buttons

Appuyez sur le bouton d'alimentation
 Presione el botón de encendido



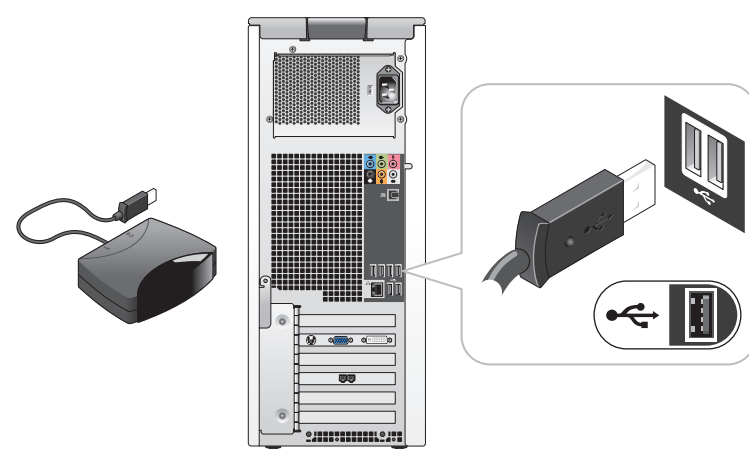
- | | |
|--|---|
| <p>System Features</p> <ol style="list-style-type: none"> 1. CD or DVD drive 2. floppy drive (optional) or Media Card Reader (optional) 3. speaker connectors 4. USB 2.0 connectors 5. headphone connector 6. microphone connector <p>Caractéristiques du système</p> <ol style="list-style-type: none"> 1. Lecteur de CD ou de DVD 2. Lecteur de disquette ou de carte (tous deux en option) 3. Connecteurs de haut-parleurs 4. Connecteurs USB 2.0 5. Prise casque 6. Connecteur de microphone | <p>Componentes del sistema</p> <ol style="list-style-type: none"> 1. Unidad de CD o DVD 2. Unidad de disquete (opcional) o lector de tarjetas multimedia (opcional) 3. Conectores para altavoces 4. Conectores USB 2.0 5. Conector para auriculares 6. Conector para micrófono |
|--|---|



0XH630A01

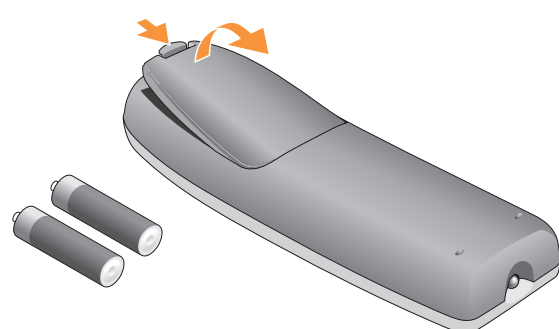
What's Next?

Que faire ensuite ? | A continuación



7 Connect the sensor for the optional remote control

Connectez le capteur de la télécommande (en option)
Conecete el sensor del mando a distancia opcional



8 Install the batteries into the optional remote control

Installez les piles dans la télécommande (en option)
Coloque las pilas en el mando a distancia opcional



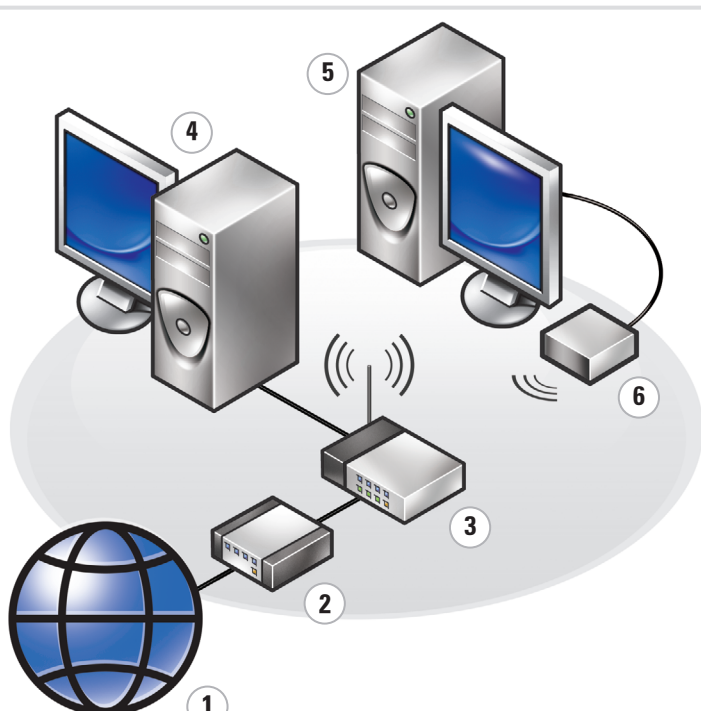
9 Launch the optional Media Center operating system

Lancez le système d'exploitation Media Center (en option)
Inicie el sistema operativo opcional Media Center



10 See Media Center setup for optional TV tuner card

Consultez le Media Center pour obtenir les instructions de configuration du tuner
Consulte la configuración de Media Center para obtener una tarjeta de sintonizador de TV opcional



Wireless Network (Optional)

1. Internet service
2. Cable or DSL modem
3. Wireless router
4. Desktop computer with built-in wired network adapter
5. Desktop computer with USB wireless adapter
6. USB wireless adapter

See your computer or router's documentation for more information on how to set up and use your wireless network.

Réseau sans fil (en option)

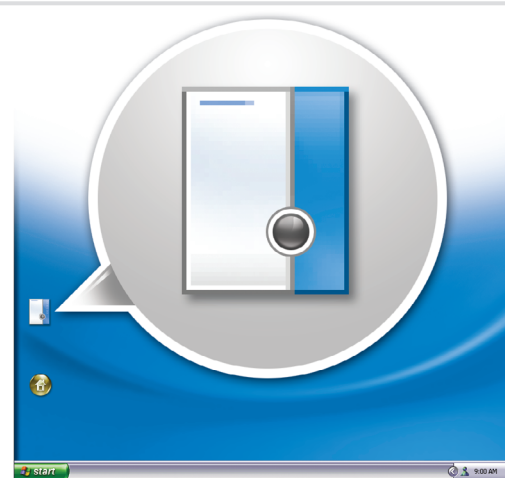
1. Service Internet
2. Modem câblé ou DSL
3. Routeur sans fil
4. Ordinateur de bureau avec adaptateur réseau intégré (connexion filaire)
5. Ordinateur de bureau avec adaptateur USB (connexion sans fil)
6. Adaptateur USB sans fil

Consultez la documentation fournie avec le système ou le routeur pour plus d'informations sur l'installation et l'utilisation d'un réseau sans fil.

Red inalámbrica (opcional)

1. Servicio de Internet
2. Módem por cable o DSL
3. Enrutador inalámbrico
4. Ordenador de escritorio con adaptador de red por cable integrado
5. Ordenador de escritorio con adaptador USB inalámbrico
6. Adaptador USB inalámbrico

Consulte la documentación del ordenador o del enrutador para obtener más información sobre cómo configurar y utilizar la red inalámbrica.



Finding Answers

See your *Owner's Manual* for more information about using your computer.

If you do not have a printed copy of the *Owner's Manual*, you can view it online by clicking the *Owner's Manual* icon on the desktop.

You can also view documentation for other devices by clicking the **Start** button and selecting **Help and Support**.

Où trouver des informations ?

Consultez le document *Manuel du propriétaire* pour plus d'informations concernant l'utilisation du système.

Si vous ne disposez pas d'une version imprimée de ce document, vous pouvez le consulter en cliquant sur l'icône correspondante du bureau.

Vous pouvez également consulter la documentation des autres périphériques en cliquant sur le bouton **Démarrer** et en sélectionnant **Aide et support**.

Cómo encontrar respuestas

Consulte el *Manual del propietario* para obtener más información sobre la utilización del ordenador.

Si no dispone de una copia impresa del *Manual del propietario*, puede visualizarlo en línea haciendo clic en el icono *Manual del propietario* del escritorio.

También puede consultar la documentación de otros dispositivos haciendo clic en el botón **Inicio** y seleccionando **Ayuda y soporte técnico**.

Information in this document is subject to change without notice.
© 2006 Dell Inc. All rights reserved.

Reproduction in any manner whatsoever without the written permission of Dell Inc. is strictly forbidden.

Dell and the **DELL** logo are trademarks of Dell Inc. Dell disclaims any proprietary interest in the marks and names of others.

June 2006

Les informations contenues dans ce document peuvent être modifiées sans préavis.
© 2006 Dell Inc. Tous droits réservés.

La reproduction de ce document de quelque manière que ce soit sans l'autorisation écrite de Dell Inc. est strictement interdite.

Dell et le logo **DELL** sont des marques de Dell Inc. Dell décline tout intérêt dans l'utilisation des marques et des noms ne lui appartenant pas.

Junin 2006

La información contenida en este documento puede modificarse sin notificación previa.
© 2006 Dell Inc. Reservados todos los derechos.

Queda estrictamente prohibida la reproducción de este documento en cualquier forma sin la autorización por escrito de Dell Inc.

Dell y el logotipo de **DELL** son marcas comerciales de Dell Inc. Dell renuncia a cualquier interés sobre la propiedad de marcas y nombres comerciales que no sean los suyos.

Junio de 2006



Printed in the U.S.A.

www.dell.com | support.dell.com

Free Manuals Download Website

<http://myh66.com>

<http://usermanuals.us>

<http://www.somanuals.com>

<http://www.4manuals.cc>

<http://www.manual-lib.com>

<http://www.404manual.com>

<http://www.luxmanual.com>

<http://aubethermostatmanual.com>

Golf course search by state

<http://golfingnear.com>

Email search by domain

<http://emailbydomain.com>

Auto manuals search

<http://auto.somanuals.com>

TV manuals search

<http://tv.somanuals.com>