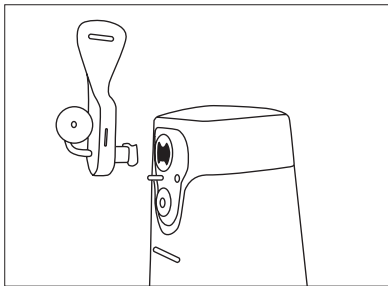


CLEANING INSTRUCTIONS

1. Be sure the plug has been removed from outlet.
2. Remove can opener lever by lifting and pulling toward you. Wash by hand with hot, sudsy water or place in the top shelf of a dishwasher. Dry thoroughly.
3. Wipe body of can opener with damp cloth. (Caution: Do not immerse in water.)
4. Replace can opener lever by holding in the upright position and snapping back into place.



SUGGESTIONS

This can opener will open all standard size cans. It should not be used on cans that have alternate methods of opening (including but not limited to pull-tabs, rolling key and peel-off foil). It also should not be used with rimless cans or cans with angled corners.

Cans with aluminum lids will not adhere to magnet.

If there is a dent in the rim of the can, open other side or place the Power Cut™ blade beyond the dent. If the can opener stalls, use a light touch to turn the can to aid the cutting process.

LIMITED THREE-YEAR WARRANTY

This warranty supersedes all previous warranties on the Cuisinart® product. This warranty is available to consumers only. You are a consumer if you own a Cuisinart® product that was purchased at retail for personal, family or household use. This warranty is not available to retailers or other commercial purchasers or owners. We warrant that your Cuisinart® product will be free of defects in material or workmanship under normal home use for three years from the date of original purchase.

For warranty purposes, we would like to suggest that you register your product on-line at www.cuisinart.ca to facilitate verification of the date of original purchase. However, should you not wish to register on-line we recommend that you maintain original receipt indicating proof of purchase. In the event that you do not have proof of purchase date, the purchase date for purposes of this warranty will be the date of manufacture.

When calling our Authorized Service Centre for in warranty service please make reference to your model number and the manufacturing date code. This information can be found in the rating area on the body or underneath the base of your unit. The model number will follow the word Model: SCO-60C. The manufacturing date code is a 4 or 5 digit number. Example, 40630 would designate year, month & day (2004, June 30th).

If your product should prove to be defective within the warranty period, we will repair it or, if we think it necessary, replace it. To obtain warranty service, please call our Consumer Service Centre toll-free at 1-800-472-7606 or write to:

Cuisinart Canada
156 Parkshore Drive
Brampton, Ont. L6T 5M1

To facilitate the speed and accuracy of your return, please also enclose \$10.00 for shipping and handling of the product. Please also be sure to include a return address, description of the product defect, product serial number, and any other information pertinent to the product's return. Please pay by cheque or money order.

NOTE: For added protection and secure handling of any Cuisinart® product that is being returned, we recommend you use a traceable, insured delivery service.

Cuisinart cannot be held responsible for in transit damage or for packages that are not delivered to us. Lost and/or damaged products are not covered under warranty. Your Cuisinart® product has been manufactured to strict specifications and has been designed for use with the Cuisinart® authorized accessories and replacement parts for your model.

These warranties expressly exclude any defects or damages caused by accessories, replacement parts or repair service other than those that have been authorized by Cuisinart. These warranties exclude all incidental or consequential damages.

BEFORE RETURNING YOUR CUISINART PRODUCT

Important: If the nonconforming product is to be serviced by someone other than Cuisinart's Authorized Service Centre, please remind the servicer to call our Consumer Service Centre to ensure that the problem is properly diagnosed, the product serviced with the correct parts, and to ensure that the product is still under warranty.

© 2005 Cuisinart
Cuisinart® is a registered trademark of Cuisinart
156 Parkshore Drive, Brampton, Ontario, L6T 5M1.
Printed in China. 05CC25025

Cuisinart®



Deluxe Stainless Steel Can Opener

Instruction Booklet

SCO-60C

IMPORTANT SAFEGUARDS

When using electrical appliances, basic safety precautions should always be followed including the following:

1. **READ ALL INSTRUCTIONS.**
2. To protect against risk of electrical shock, do not immerse cord, plug or can opener in water or other liquid.
3. Close supervision is necessary when any appliance is used by or near children.
4. Unplug from outlet when not in use, before putting on or taking off parts, and before cleaning.
5. Avoid contacting moving parts.
6. Do not operate any appliance with a damaged cord or plug, or after the appliance malfunctions, or is dropped or damaged in any manner.
7. The use of attachments not recommended or sold by Cuisinart may cause fire, electrical shock, or risk of injury.
8. Do not use outdoors.
9. Do not let cord hang over edge of table or counter, or touch hot surfaces.
10. Do not open pressured (aerosol type) cans.
11. Do not open cans of flammable liquids such as lighter fluid.
12. Do not use can opener for other than intended use.
13. Do not leave unattended while in use.
14. This appliance is intended for household use only and not for commercial or industrial use.
15. Caution: Do not immerse in water.

FOR HOUSEHOLD USE ONLY

SAVE THESE INSTRUCTIONS

NOTICE

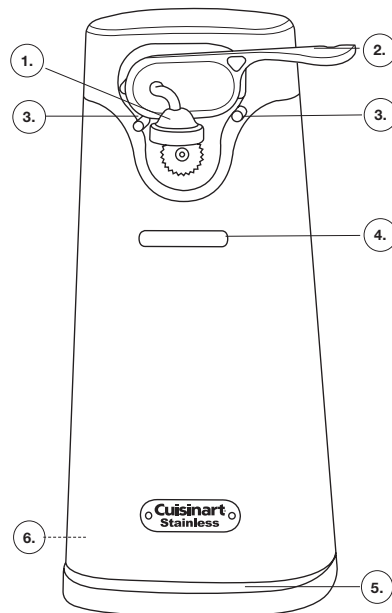
This appliance has a polarized plug (one blade is wider than the other). As a safety feature, this plug will fit in a polarized outlet only one way. If the plug does not fit fully in the outlet, reverse the plug. If it still does not fit, contact a qualified electrician. Do not attempt to defeat this safety feature.

INTRODUCTION

Congratulations! You now have a can opener you'll be proud to display on your kitchen counter. This very contemporary Cuisinart® Can Opener is constructed of sturdy stainless steel, with smooth lines and an extra-wide base. Good looking, and almost impossible to tip, it requires only a quick press of the lever to operate. Opening cans has never been easier.

OPERATING INSTRUCTIONS

1. Plug cord into outlet.
2. Raise can opener lever.
3. Position the can under the guiding posts and lower the lever, making sure the Power Cut™ blade is positioned inside the rim of the can.
4. Once the Power Cut™ blade pierces the can, cutting begins. There is no need to hold the lever down during cutting.
5. Cutting action will automatically stop, once can is completely open.
6. Can will remain in position until lever is lifted.
7. To remove can, hold can firmly with one hand while lifting lever with the other.
8. Carefully remove lid from magnet.



1. Power Cut™ Blade Assembly

2. Can Opener Lever

3. Guiding Posts

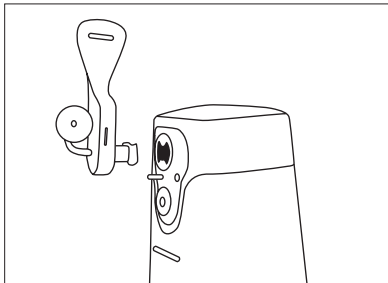
4. Can Stop

5. Base

6. Cord Storage (not shown)

DIRECTIVES DE NETTOYAGE

1. Assurez-vous que l'appareil est débranché.
2. Pour enlever le levier de l'ouvre-boîte, soulevez-le en tirant vers vous. Lavez à la main à l'eau chaude savonneuse ou placez sur le rayon supérieur du lave-vaisselle. Essayez complètement.
3. Essuyez le boîtier avec un chiffon humide. (Attention : ne l'immergez pas dans l'eau.)
4. Pour remettre le levier, placez-le sur l'ouvre-boîte et appuyez dessus; il s'enclenchera d'un coup sec.



SUGGESTIONS

Cet ouvre-boîte ouvre toutes les boîtes de format ordinaire. On ne doit pas l'utiliser pour ouvrir des boîtes qui s'ouvrent de façon différente (incluant mais ne se limitant pas aux couvercles à tirette, à clé qui s'enroule et à aluminium pelable). Il ne devrait pas non plus servir à ouvrir les boîtes sans rebord et celles aux coins anglés. Les couvercles en aluminium n'adhèrent pas à l'aimant.

Si le rebord du couvercle est coché, ouvrez à l'autre bout ou placez la lame Power Cut[™] au-delà de la coche. Si l'ouvre-boîte s'arrête, poussez doucement la boîte en la tournant pour faciliter le processus de découpage.

GARANTIE LIMITÉE DE 3 ANS

Cette garantie annule et remplace toute garantie antérieure sur ce produit Cuisinart[®]. Cette garantie n'est offerte qu'aux consommateurs. Par consommateur, on entend tout propriétaire d'un produit Cuisinart[®] acheté aux fins d'un usage personnel, familial ou ménager. Cette garantie n'est pas offerte aux détaillants ni aux acheteurs ou propriétaires de commerces.

Nous garantissons ce produit Cuisinart[®] contre les vices de matière et de fabrication en usage ménager normal, pour une période de trois ans à compter de la date d'achat originale.

Aux fins de cette garantie, nous vous suggérons d'inscrire votre produit en ligne à www.cuisinart.ca en vue de faciliter la vérification de la date d'achat originale. Toutefois, si vous préférez ne pas vous inscrire en ligne, nous vous recommandons de retenir votre reçu de caisse original indiquant la date d'achat. Advenant que vous n'avez pas de preuve de date d'achat, la date d'achat sera alors la date de manufacture, aux fins de cette garantie.

Lorsque vous téléphonez à un de nos centres de service autorisés, assurez-vous de fournir le numéro de modèle de votre appareil de même que le code de la date de fabrication. Vous trouverez cette information sur le boîtier ou sous la base de votre appareil. Le numéro de modèle est inscrit ainsi : Modèle : SCO-60C. Le code de la date de fabrication comporte 4 ou 5 chiffres. Par exemple : 40630, désigne l'année, le mois et le jour (2004, juin, 30).

Advenant que l'Ouvre-boîte de luxe en acier inoxydable Cuisinart[®] fasse défaut au cours de la période de garantie, nous le réparons ou, si nous le jugeons nécessaire, le remplaçons sans frais. Pour obtenir un service au titre de la garantie, veuillez téléphoner à notre service après-vente au 1-800-472-7606 ou écrire à :

Cuisinart Canada
156, chemin Parkshore
Brampton, Ont. L6T 5M1

Afin d'accélérer le renvoi, nous vous prions de joindre un chèque ou mandat-poste de 10,00 \$ pour les frais d'administration. Assurez-vous d'inclure une adresse de renvoi, une description du défaut, le numéro de série du produit et tout autre renseignement pertinent au renvoi du produit.

REMARQUE : Pour plus de protection et assurer une meilleure maintenance de tout produit Cuisinart[®] que vous retournez, nous vous recommandons de vous adresser à un service de livraison assuré et identifiable. La maison Cuisinart ne peut être tenue responsable des dommages encourus lors du transport ou des envois qui ne lui sont pas parvenus. La garantie ne couvre pas les produits perdus et/ou endommagés.

Votre produit Cuisinart[®] a été fabriqué selon des normes strictes de qualité et a été conçu pour n'être utilisé qu'avec des accessoires et des pièces de rechange autorisées par Cuisinart[®].

Cette garantie fait expressément exclusion de tout vice ou dommage causé par des accessoires, pièces de rechange ou réparations effectuées par d'autres que ceux autorisés par Cuisinart. Cette garantie fait exclusion de tout dommage accessoire ou indirect.

AVANT DE RETOURNER VOTRE PRODUIT CUISINART[®]

Important : Si le produit défectueux doit être réparé ailleurs que dans un Centre de service autorisé par Cuisinart, veuillez rappeler au préposé de téléphoner à notre Centre de service client afin de s'assurer que le problème a été bien diagnostiqué, que le produit est réparé en utilisant les pièces approuvées et que le produit est encore couvert par la garantie.

© 2005 Cuisinart
Cuisinart[®] is a registered trademark of Cuisinart
156, chemin Parkshore, Brampton, Ont. L6T 5M1
Fabriqué et imprimé en Chine. 05CC25025

Cuisinart[®]



Ouvre-boîte de luxe en acier inoxydable Cuisinart[®]

Manuel d'utilisation

SCO-60C

IB-5736-CAN

IMPORTANTES CONSIGNES DE SÉCURITÉ

Lorsque vous utilisez un appareil électrique, il y a lieu de prendre toutes les précautions élémentaires nécessaires, dont celles qui suivent.

1. **LIRE ATTENTIVEMENT TOUTES LES DIRECTIVES.**
2. Pour éviter les risques d'électrocution, n'immergez pas le cordon, la fiche ni l'ouvre-boîte dans l'eau ou tout autre liquide.
3. Exercez une surveillance attentive lorsque l'appareil est utilisé par des enfants ou près de ceux-ci.
4. Débranchez l'appareil quand il ne sert pas, avant d'y mettre ou d'en enlever des pièces et avant de le nettoyer.
5. Évitez de toucher aux pièces en mouvement.
6. Ne faites pas fonctionner aucun appareil dont la fiche ou le cordon est abîmé, qui n'est pas en bon état de fonctionnement, qui a été échappé ou qui est endommagé d'aucune façon.
7. L'utilisation d'accessoires non recommandés ou non vendus par Cuisinart peut causer un incendie, des chocs électriques ou des blessures.
8. Ne l'utilisez pas à l'extérieur.
9. Ne laissez pas le cordon pendre d'une table ou d'un comptoir ni entrer en contact avec des surfaces chaudes.
10. N'utilisez pas pour ouvrir des bombes aérosol.
11. Ne l'utilisez pas pour ouvrir des boîtes renfermant des liquides inflammables tels que l'essence pour briquets.
12. N'utilisez pas cet appareil à des fins autres que celles pour lesquelles il est destiné.
13. Ne laissez pas cet appareil sans surveillance lorsqu'il fonctionne.
14. Cet appareil est destiné à un usage ménager seulement et non à l'usage commercial ou industriel.
15. Attention : N'immergez pas dans l'eau.

POUR USAGE DOMESTIQUE SEULEMENT

CONSERVEZ CES INSTRUCTIONS

REMARQUE

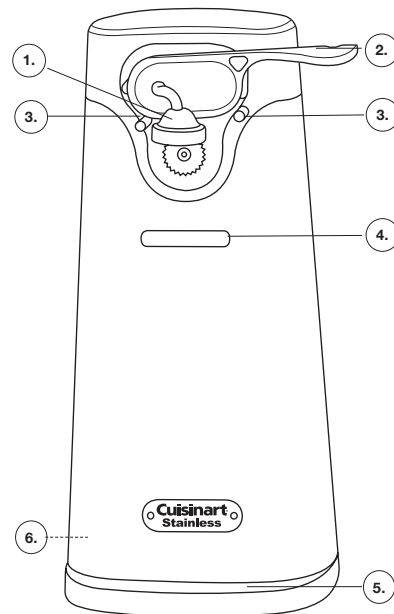
Cet appareil est muni d'une fiche d'alimentation polarisée (une des deux broches est plus large que l'autre). Pour éviter tout risque de choc électrique, le branchement se fait dans une prise polarisée dans un sens seulement. Si le branchement n'est pas complet, inversez la fiche. Si le branchement est toujours incomplet, communiquez avec un électricien qualifié. Ne modifiez pas la prise de quelque façon que ce soit.

INTRODUCTION

Félicitations! Vous êtes maintenant propriétaire d'un ouvre-boîte que vous pourrez exhiber en toute fierté sur le comptoir de votre cuisine. Cet ouvre-boîte Cuisinart® très moderne est fabriqué d'acier inoxydable solide aux lignes classiques et est doté d'une base ultra large. D'allure superbe et d'une grande stabilité, il fonctionne au simple toucher du levier. Ouvrir une boîte n'a jamais été aussi facile.

DIRECTIVES D'UTILISATION

1. Branchez dans la prise de courant.
2. Levez le levier de l'ouvre-boîte.
3. Placez la boîte sous les guides et baissez le levier, vous assurant que la lame Power Cut^{MD} est positionnée à l'intérieur du rebord de la boîte.
4. Dès que la lame Power Cut^{MD} perce le couvercle, le découpage commence et vous n'avez pas besoin de tenir la boîte durant ce temps.
5. Le découpage cesse automatiquement dès que la boîte est complètement ouverte.
6. La boîte reste en place tant que vous ne soulevez pas le levier.
7. Pour enlever la boîte, tenez-la fermement d'une main pendant que vous levez le levier de l'autre.
8. Retirez le couvercle de l'aimant de retenue avec grand soin.



1. Assemblage de la lame Power Cut^{MD}
2. Levier de l'ouvre-boîte
3. Guides
4. Support de boîte
5. Base
6. Rangement du cordon (non illustré)

Free Manuals Download Website

<http://myh66.com>

<http://usermanuals.us>

<http://www.somanuals.com>

<http://www.4manuals.cc>

<http://www.manual-lib.com>

<http://www.404manual.com>

<http://www.luxmanual.com>

<http://aubethermostatmanual.com>

Golf course search by state

<http://golfingnear.com>

Email search by domain

<http://emailbydomain.com>

Auto manuals search

<http://auto.somanuals.com>

TV manuals search

<http://tv.somanuals.com>