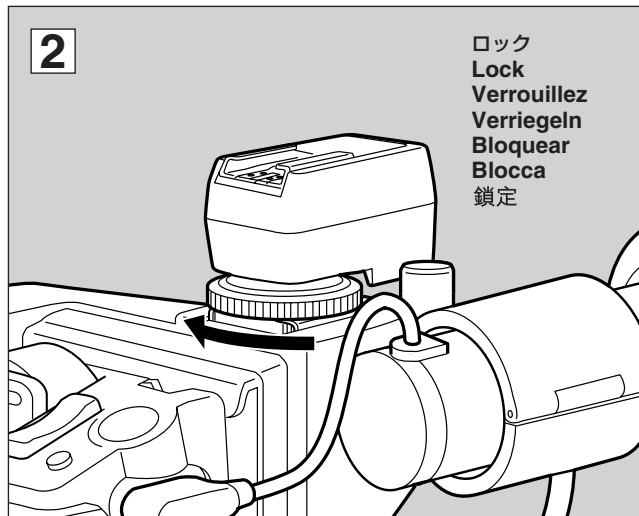


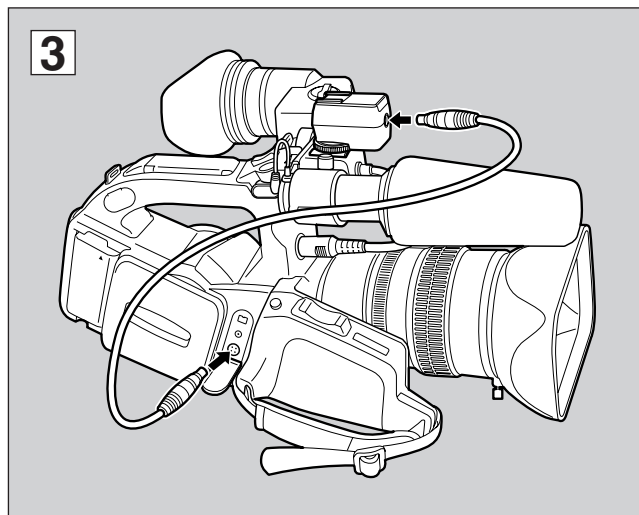
1

ロック解除
Unlock
Déverrouillez
Entriegeln
Desbloquar
Sblocca
解鎖



2

ロック
Lock
Verrouillez
Verriegeln
Bloquar
Blocca
鎖錠



3

フラッシュアダプターFA-200

フラッシュアダプターFA-200をお使いになる前にデジタルビデオカメラXL1のアクセサリースューにフラッシュアダプターFA-200取り付け用のロックピンの穴があることを確認してください。お持ちのXL1にロックピン用の穴がない場合は、サービスセンターにご相談ください。

安全上のご注意

●ご使用前にこの「安全上のご注意」をよくお読みのうえ、正しくお使いください。

●絵表示について

この使用説明書および製品への表示では、製品を正しくお使いいただき、あなたや他の人々への危害や財産への損害を未然に防止するために、いろいろな絵表示をしています。その内容と意味は次のようになっています。内容をよく理解してから本文をお読みください。

⚠注意

この表示を無視して、誤った取り扱いをすると、人が重傷を負う可能性が想定される内容および物的損害のみの発生が想定される内容です。必ずお守りください。

⚠注意

●フラッシュアダプターやストロボなどをアクセサリースューにとりつけるときに、奥まで差し込み、ねじでしっかりと締めてください。
はずれて落下したときに、けがの恐れがあります。

- スピードライトの使用説明書も併せてご覧ください。
- EOS用オフカメラシュー コネクティングコードは使用できません。

取り付けかた

(締め付けねじを矢印の方向に回して十分にゆるめ、ロックピンを解除しておきます) ---①

●フラッシュアダプター、スピードライトを取り付けるときは、ビデオカメラとスピードライトの電源を切ってから行ってください。

- 1 フラッシュアダプターをビデオカメラのアクセサリースューに止まるまで十分に差し込む。
- 2 締め付けねじを矢印方向に回して、しっかりと固定する。
---②
●ロックピンが出て固定します。
- 3 フラッシュアダプターの付属ケーブルをカチッと音がするまで、フラッシュアダプターとビデオカメラに差し込む。
---③
- 4 スピードライトをフラッシュアダプターのアクセサリースューに取り付ける。

フラッシュアダプターを取りはずすときは

●締め付けねじを矢印の方向に最後まで回し（ロックピンが解除されます）、ビデオカメラからはずします。---①

外形寸法
(幅×高さ×奥行) 約35 × 54.5 × 36mm
質量 約34g

※仕様および外観は予告なく変更することがあります。ご了承ください。

FA-200 Flash Adapter

Before Using the FA-200 Flash Adapter

Check that the accessory shoe on the XL1 Digital Video Camcorder has a hole for the lock pin used to mount the FA-200 Flash Adapter.

If your XL1 accessory shoe does not have a hole, contact your nearest service center.

- Refer also to the Speedlite User's Manual.
- The FA-200 Flash Adapter contains a special cable. Do not use other cables to attach a flash unit.

Attaching the FA-200 Flash Adapter

(Fully loosen the locking screw by turning it in the direction of the arrow so that lock pin is released.) (①)

● Switch off the camcorder and Speedlite before mounting the flash adapter and Speedlite.

- 1 Push the flash adapter all the way onto the camcorder accessory shoe (until it stops).
- 2 Turn the locking screw in the direction of the arrow and tighten it firmly to fix the adapter in place. (②)
● Lock pin pops out to secure the adapter.
- 3 Plug the cable supplied with the flash adapter into the adapter and the camcorder. The plugs should click into place. (③)
- 4 Mount the Speedlite on the flash adapter accessory shoe.

Removing the FA-200 Flash Adapter

● Turn the lock screw as far as it will go in the direction of the arrow (the lock pin will be released) and remove the flash adapter from the camcorder. (①)

Dimensions
(W × H × D) 35 × 54.5 × 36mm (1³/₈ × 2¹/₈ × 1³/₈in)
Weight 34g (1¹/₈oz)

- These specifications and descriptions are subject to change without notice.
- Weight and dimensions are approximate.

Adaptateur de flash FA-200

Avant d'utiliser l'adaptateur de flash FA-200

Vérifiez que le sabot d'accessoire sur le camescope numérique XL1 possède un orifice pour la goupille servant à fixer l'adaptateur de flash FA-200.

Si le sabot d'accessoire de votre XL1 ne possède pas d'orifice, veuillez contacter le centre de service après-vente Canon le plus proche.

- Reportez-vous aussi au mode d'emploi du Speedlite.
- L'adaptateur de flash FA-200 est doté d'un câble spécial. N'utilisez pas d'autres câbles pour raccorder l'unité de flash.

Montage de l'adaptateur de flash FA-200

(Désérrez complètement la vis de fixation en la tournant dans le sens de la flèche pour déverrouiller la goupille de fixation.) (①)

● Mettez le camescope et le Speedlite hors tension avant de monter l'adaptateur de flash et le Speedlite.

- 1 Poussez l'adaptateur de flash jusqu'au bout sur le sabot d'accessoire du camescope (jusqu'à ce qu'il s'arrête).
- 2 Tournez la vis de fixation dans le sens de la flèche et serrez-la fermement pour fixer l'adaptateur en place. (②)
● La goupille de fixation ressort pour fixer l'adaptateur.
- 3 Branchez le cordon fourni avec l'adaptateur de flash dans l'adaptateur et dans le camescope. Les fiches devraient s'enclencher en place. (③)
- 4 Installez le Speedlite sur l'adaptateur de flash sur le sabot d'accessoire.

Démontage de l'adaptateur de flash

● Tournez la vis de verrouillage aussi loin que possible dans le sens de la flèche (la goupille de fixation se débloque) et retirez l'adaptateur de flash du camescope. (①)

Dimensions
(L × H × P) 35 × 54,5 × 36mm
Poids 34g

- Spécifications et descriptions sujettes à modifications sans préavis.
- Le poids et les dimensions sont approximatifs.

Blitzadapter FA-200

Vor Gebrauch des Blitzadapters FA-200

Prüfen Sie, ob der Zubehörschuh am Digital-Video-Camcorder XL1 ein Loch aufweist, in dem der Verriegelungsstift des Blitzadapters FA-200 einrasten kann.

Wenn der Zubehörschuh Ihres XL1 kein Loch hat, wenden Sie sich an Ihren Canon Service-Partner.

- Lesen Sie bitte auch die Bedienungsanleitung des Speedlite.
- Der Blitzadapter FA-200 arbeitet mit einem speziellen Kabel. Verwenden Sie zum Anschluß des Blitzes keine anderen Kabel.

Anbringen des Blitzadapters FA-200

(Lösen Sie die Sicherungsschraube durch Drehen in Pfeilrichtung, so dass der Verriegelungsstift versenkt ist.)

(1)

- Schalten Sie den Camcorder und das Speedlite aus, bevor Sie den Blitzadapter und das Speedlite anbringen.

- 1 Schieben Sie den Blitzadapter bis zum Anschlag auf den Zubehörschuh des Camcorders.
- 2 Ziehen Sie die Sicherungsschraube in Pfeilrichtung fest an, um den angebrachten Adapter zu verriegeln. (2)
 - Der Verriegelungsstift springt heraus und arretiert den Adapter.
- 3 Schließen Sie das mit dem Blitzadapter gelieferte Kabel an den Adapter und den Camcorder an. Die Stecker müssen dabei hörbar einrasten. (3)
- 4 Befestigen Sie das Speedlite am Zubehörschuh des Blitzadapters an.

Abnehmen des Blitzadapters FA-200

- Drehen Sie die Schraube bis zum Anschlag in Pfeilrichtung (der Verriegelungsstift löst sich dabei), um den Blitzadapter dann vom Camcorder abzunehmen. (1)

Abmessungen

(B × H × T) 35 × 54,5 × 36mm
Gewicht 34g

- Änderungen der technischen Daten und Beschreibungen vorbehalten.
- Gewichts- und Maßangaben sind ungefähre Werte.

Adaptador para flash FA-200

Antes de usar el Adaptador para flash FA-200

Verifique que la zapata para accesorios de la videocámara digital XL1 esté provista de un agujero para pasador de bloqueo empleado durante el montaje del Adaptador para flash FA-200.

Si su zapata para accesorios XL1 no tiene un agujero, póngase en contacto con su centro de servicio más cercano.

- Consulte el manual del usuario del Speedlite.
- El Adaptador para flash FA-200 se entrega con un cable especial. No emplee otros cables para conectar la unidad del flash.

Montaje del Adaptador para flash FA-200

(Afloje completamente el tornillo de retención girándolo en la dirección de la flecha hasta que se libere el pasador de bloqueo). (1)

- Apague la videocámara y el Speedlite antes de montar el adaptador para flash y el Speedlite.

- 1 Introduzca el adaptador para flash hasta el fondo de la zapata para accesorios de la videocámara (hasta que se detenga). (1)
- 2 Gire el tornillo de retención en la dirección de la flecha y apriételo firmemente para fijar el adaptador en su lugar. (2)
 - El pasador de bloqueo salta hacia afuera para asegurar el adaptador.
- 3 Introduzca el cable suministrado con el adaptador para flash en el adaptador y en la videocámara. Las clavijas deben encajar con un chasquido. (3)
- 4 Monte el Speedlite en la zapata para accesorios del adaptador para flash.

Desmontaje del Adaptador para flash FA-200

- Gire el tornillo de bloqueo hasta el tope en la dirección de la flecha (el pasador de bloque se libera) y saque el adaptador para flash de la videocámara. (1)

Dimensiones

(An × Al × Pr) 35 × 54,5 × 36mm
Peso 34g

- Las especificaciones y descripciones se encuentran sujetas a cambios sin previo aviso.
- El peso y las dimensiones son aproximados.

Adattatore per flash FA-200

Prima di usare l'adattatore per flash FA-200

Controllare che l'innesto per accessori del camcorder digitale XL1 possieda un foro per la spina di bloccaggio usata per installare l'adattatore per flash FA-200. Se l'innesto non possiede il foro, entrare in contatto con il centro assistenza più vicino.

- Consultare anche il manuale dell'utente del proprio flash Speedlite.
- L'adattatore per flash FA-200 contiene un cavo speciale. Non usare altri cavi per collegare un flash.

Installazione dell'adattatore per flash FA-200

(Allentare la vite di bloccaggio girandola nella direzione indicata dalla freccia in modo che la spina di bloccaggio venga rimossa.) (1)

- Prima di installare l'adattatore per flash e lo Speedlite, spegnere sia il camcorder che lo Speedlite.

- 1 Spingere l'adattatore per flash del tutto nell'innesto per accessori del camcorder (sino al suo finecorsa).
- 2 Girare la vite di bloccaggio nella direzione indicata dalla freccia e stringerla bene per fissare l'adattatore al suo posto. (2)
 - La spina di bloccaggio quindi fuoriesce per fermare l'adattatore per flash al suo posto.
- 3 Collegare il cavo in dotazione all'adattatore per flash all'adattatore stesso ed al camcorder. Si devono sentire le spine scattare in posizione. (3)
- 4 Installare lo Speedlite nell'innesto per accessori dell'adattatore per flash.

Rimozione dell'adattatore per flash FA-200

- Girare la vite di bloccaggio quanto possibile nella direzione indicata dalla freccia (la spina di bloccaggio viene rilasciata) e togliere l'adattatore per flash dal camcorder. (1)

Dimensioni

(L × A × P) 35 × 54,5 × 36mm
Peso 34g

- Caratteristiche tecniche e descrizioni soggette a modifiche senza preavviso.
- Il peso e le dimensioni sono approssimati.

FA-200 闪光灯转接器

在使用 FA-200 闪光灯转接器之前

请检查XL1便携式数码摄像机上的附件靴是否有一个用于安装 FA-200 闪光灯转接器的锁销孔。

如果XL1便携式数码摄像机上的附件靴没有该孔，请与最近的服务中心联系。

- 也请参阅 Speedlite 闪光灯的用户手册。
- FA-200闪光灯转接器有一专用电缆。请勿使用其他电缆连接闪光灯。

安装 FA-200 闪光灯转接器

(沿箭头方向转动锁紧螺钉使其完全松开，以释放锁销。)(1)

- 在安装闪光灯转接器和 Speedlite 之前，请关闭便携式摄像机和 Speedlite 闪光灯的电源。

- 1 将闪光灯转接器全部推入便携式摄像机的附件靴（直到推不动为止）。
- 2 沿箭头方向转动锁紧螺钉，将其牢固地拧紧使转接器固定到位。(2)
 - 锁销弹出以确保转接器锁定。
- 3 将闪光灯转接器附带的电缆插入转接器和便携式摄像机。插头应该“卡嗒”一声到位。(3)
- 4 将 Speedlite 装在闪光灯转接器附件靴上。

拆卸 FA-200 闪光灯转接器

- 尽量沿箭头方向转动锁紧螺钉（锁销被释放），从便携式摄像机上拆下闪光灯转接器。(1)

尺寸

(宽 × 高 × 深) 35 × 54.5 × 36 毫米
重量 34 克

- 规格和说明会有变更，恕不事先通知。
- 重量和尺寸均为近似值。

Free Manuals Download Website

<http://myh66.com>

<http://usermanuals.us>

<http://www.somanuals.com>

<http://www.4manuals.cc>

<http://www.manual-lib.com>

<http://www.404manual.com>

<http://www.luxmanual.com>

<http://aubethermostatmanual.com>

Golf course search by state

<http://golfingnear.com>

Email search by domain

<http://emailbydomain.com>

Auto manuals search

<http://auto.somanuals.com>

TV manuals search

<http://tv.somanuals.com>