

Instrucciones de Montaje y Lista de Piezas

PW1586 & PW1587

Garantía Limitada

1. Duracion: Un año a partir de la fecha de compra del comprador original.
2. QUIEN OTORGA DA ÉSTA GARANTÍA (EL GARANTE): Campbell Hausfeld / Scott Fetzer Company, Harrison, Ohio, 45030, Teléfono: (800) 330-0712.
3. QUIEN RECIBE ÉSTA GARANTÍA (EL COMPRADOR): El comprador original (que no sea revendedor) de la Lavadora de Presión Campbell Hausfeld.
4. PRODUCTOS CUBIERTOS POR ESTA GARANTÍA: Cualquier Lavadora de Presión Campbell Hausfeld fabricada o distribuida por el garante.
5. LO QUÉ ÉSTA CUBIERTO POR ESTA GARANTÍA: Los defectos de material y/o de manufactura que ocurran dentro del periodo de garantía con las excepciones anotadas abajo.
6. LO QUÉ NO ÉSTA CUBIERTO POR ESTA GARANTÍA:
 - A. Las garantías implícitas, incluyendo las garantías de comercialización y adecuación para un fin particular, son limitadas a partir de la fecha de compra como se indica en el parrafo DURACIÓN. Si ésta lavadora de presión es usada para trabajos comerciales, industriales o para renta, la garantía aplicada es de (90) días a partir de la fecha de compra. La garantía de las lavadoras a presión marca Maxus y de las lavadoras a presión (Extreme Duty) no se limita a los 90 (noventa) días cuando éstas se usen para trabajos comerciales y de contratistas. En algunos estados no se permiten limitaciones a la duración de las garantías, en tal caso esta limitacion no es aplicable.
 - B. CUALQUIER PERDIDA, DANO INCIDENTAL INDIRECTO O CONSECUENTE QUE PUEDE RESULTAR DE UN DEFECTO, FALLA, O MALFUNCIONAMIENTO DE LA LAVADORA DE PRESIÓN CAMPBELL HAUSFELD. En algunos estados no se permiten la exclusión o limitación de daños incidentales o consecuentes y en tal caso esta limitacion o exclusión no es aplicable.
 - C. Cualquier falla que resulte por daños en la transportación, accidente, abuso, negligencia o incumplimiento de las instrucciones de funcionamiento e instalacion indicadas en el manual suministrado con el producto.
 - D. El servicio al producto antes de la venta. Ejemplo ensamblaje, aceites o lubricantes, ajustes, etc.
 - E. Partes o ajustes requeridos normalmente en el mantenimiento de la lavadora de presión.
 - F. El motor de gasolina y sus componentes están expresamente excluidos de ésta garantía limitada. Estos componentes deben de ser devueltos por el comprador al fabricante original o a su taller de reparación autorizado.
 - G. Partes adicionales no cubiertos en ésta garantía:
 1. Desgaste normal en partes tales como mangueras de alta presión, sellos de agua o aceite, anillos, válvulas y boquillas de spray.
 2. Escobillas del motor (modelos eléctricos solamente).
 3. Defectos esternos que no interfieren con su funcionamiento.
 4. Componentes oxidados.
 5. Desgaste de la bomba o daño de la válvula causado por uso de aceite inapropiado, contaminación del aceite o por no seguir adecuadamente las recomendaciones de mantenimiento.
7. RESPONSABILIDADES DEL GARANTE BAJO ÉSTA GARANTÍA: Repare o reemplazar, como lo decida el garante, ya sea la lavadora de presión o alguna de sus partes que se encuentre defectuoso, no funcione adecuadamente y/o no cumpla de conformidad dentro del periodo de duración de la garantía.
8. RESPONSABILIDADES DEL COMPRADOR BAJO ESTA GARANTÍA:
 - A. Proporcionar prueba de la fecha de compra y registros de mantenimiento.
 - B. Entregar o enviar la lavadora de presión o su componente al centro de servicio autorizado Campbell Hausfeld más cercano. Los costos de embarque, si son aplicables, serán pagados por el comprador.
 - C. Ser cuidadoso con el funcionamiento y mantenimiento de la lavadora de presión de acuerdo al manual(s) del propietario.
9. CUANDO EFECTUARA EL GARANTE LA REPARACION O REEMPLAZO CUBIERTO POR ESTA GARANTÍA: La reparación o reemplazo del equipo tomara el tiempo normal y de acuerdo a la carga de trabajo en ese momento el centro de servicio y de acuerdo a la disponibilidad de refacciones.
Esta garantía limitada es válida sólo en los EE.UU., Canadá y México y otorga derechos legales específicos. También usted podría tener otros derechos los cuales varian de estado a estado o de país a país.

See Warranty on page 8 for important information about commercial use of this product.

Assembly Instructions and Parts List

PW1586 & PW1587

Please read and save these instructions. Read carefully before attempting to assemble, install, operate or maintain the product described. Protect yourself and others by observing all safety information. Failure to comply with instructions could result in personal injury and/or property damage! Retain instructions for future reference.



Electric Pressure Washer with Steam Cleaner

NOTE: REFER TO PRODUCT MANUAL FOR ALL PRESSURE WASHER SAFETY INSTRUCTIONS

Pressure Washer Specifications

Model	Cleaning Power	Max Pressure with Standard Lance	Maximum Capacity	Motor Power (single Phase)	Voltage	Maximum Inlet Water Temp.	Unit Weight
PW1586	2325	1550 psi	1.5 GPM	13 Amps	120V	100°F	28 lbs.
PW1587	2325	1550 psi	1.5 GPM	13 Amps	120V	100°F	28 lbs.

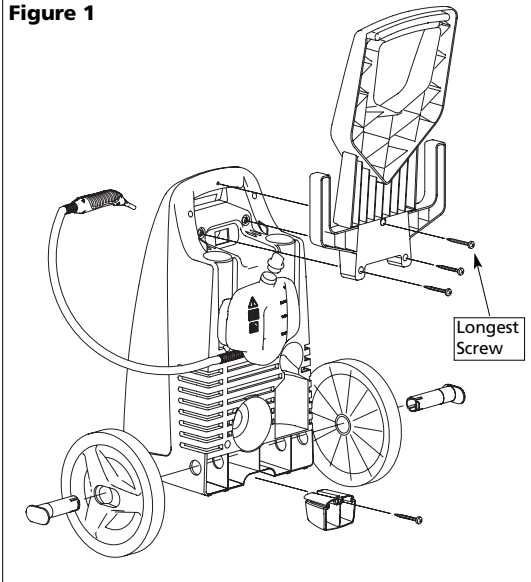
Description

The Campbell Hausfeld Pressure Washer Steam Cleaner combines the traditional power of pressure washing with the enhanced power of steam. A simple switch between the two makes deep cleaning so convenient. It is designed to provide a continuous steam jet that melts away tough grime and stains. Excellent for cleaning a variety of projects from driveways to grills. Additional accessories are provided to make cleaning easier.

Assembly Instructions

1. Attach handle with enclosed screws as shown. **The longest screw goes into the top hole of the handle.**
2. Assemble wheels by pushing wheel fasteners through wheels and into mounting holes as shown.
3. Attach foot to bottom of pressure washer as shown.

Figure 1



REMINDER: Keep your dated proof of purchase for warranty purposes! Attach it to this manual or file it for safekeeping.

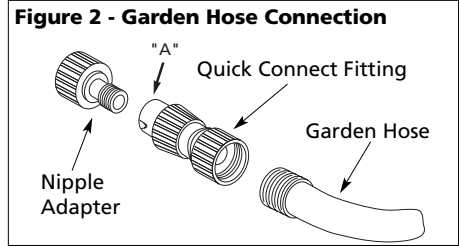
© 2005 Campbell Hausfeld/Scott Fetzer

For parts, product & service information visit www.chpower.com

IN466001AV 11/05

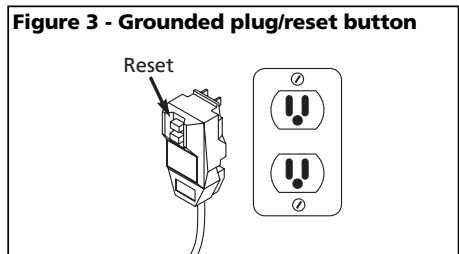
Garden Hose Connection Instructions

1. Attach nipple adapter to inlet fitting on the unit (this may already be attached to the pump).
2. Attach quick connect fitting to garden hose.
3. Pull side "A" of quick connect fitting toward garden hose and push onto nipple adapter.
4. Push side "A" of quick connect fitting towards nipple adapter and release.



Power Cord

1. Plug the power cord into a grounded 120V outlet and press the reset button as shown in Figure 3.
2. THIS MUST BE DONE EACH TIME THE UNIT IS PLUGGED IN AN OUTLET.



! IMPORTANT !

This pressure washer is equipped with a microswitch sensitive to water flow. This Instant Start/Stop switch (ISS) senses water flow in the pump. When the trigger is released, water stops flowing through the pump. The ISS then automatically turns the motor off to protect pump from overheating.

OPERATION

1. Pull trigger on gun.
2. Turn the "ON/OFF" switch to "ON".
3. Release trigger. The pressure washer motor will stop running.
4. To spray again, pull trigger and motor and pump will restart.

Note: Occasionally the motor may run for a short time to bring fresh, cool water into the pump even if trigger is released. This is part of normal operation and will not damage the unit.

CAUTION Always turn the "ON/OFF" switch to "OFF" then trigger gun to release hose pressure before unplugging power cord.

CAUTION Risk of equipment damage. Always make sure the "ON/OFF" switch on the unit is "OFF" and unit is unplugged prior to storage.

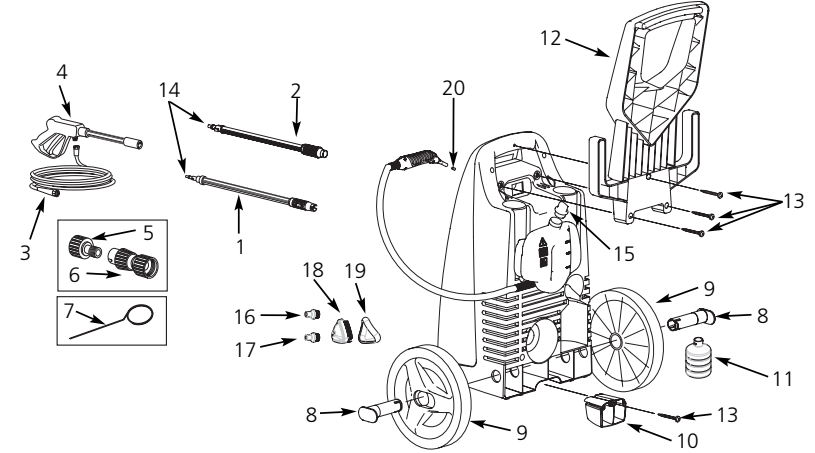
WARNING Risk of Injection. Unit will start spraying when trigger is squeezed if on/off switch is in "ON" position. Always point gun in safe direction.

Call 1-800-330-0712 for Technical Service

Para ordenar repuestos, sírvase llamar al 1-800-330-0712 (En los Estados Unidos, o llame a su distribuidor local)

Sírvase proporcionar la siguiente información:
 -Número de modelo
 -Número de serie (si lo hubiera)
 -Descripción y número del repuesto, según se indica en la lista de repuestos.

Dirija toda la correspondencia a:
 Campbell Hausfeld
 Attn: Customer Service
 100 Mundy Memorial Drive
 Mt. Juliet, TN 37122 U.S.A.



No. de Ref.	Descripción	Número del Repuesto	Ctd.
1	Lanza regulable	PM257000SV	1
2	Lanza turbo	PM022621AV	1
3	Manguera	PM243700AV	1
4	Pistola	PM037203AV	1
5	Adaptador de manguito	PM022100AV	1
6	Conector rápido	PM020600SV	1
7	Limpiador de puntas	PM008500AV	1
8	Sujetador de rueda	PM342200SV	2
9	Rueda	PM342210SV	2
10	Soporte delantero	PM270040SV	1
11	Detergent bottle	PM270010SV	1
12	Mango	PM342230SV	1
13	Paquete de hardware	PM343900SV	1
14	Anillo en O	PM232200SV	1
15	Tapa del tanque de agua	PM060000SV	1
16	Cepillo de cerdas de nylon	PM343905SV	2
17	Cepillo de cerdas de bronce	PM343910SV	2
18	Cepillo triangular	PM343915SV	1
19	Paño para el cepillo triangular	PM343920SV	1
20	Boquilla de la limpiadora a vapor	PM343925SV	1



- Encienda la limpiadora a vapor presionando la posición "II" del interruptor de encendido (vea la figura 10). Luego de aproximadamente 30 segundos, saldrá agua caliente de la boquilla que está en el mango de la limpiadora a vapor e inmediatamente saldrá vapor. NO dirija la boquilla para rociar vapor hacia las personas, animales, componentes eléctricos u objetos que puedan dañarse con las temperaturas altas.
- Cuando el tanque de agua esté vacío, la unidad dejará de generar vapor pero el elemento calefactor permanecerá encendido mientras la unidad esté enchufada y el interruptor de encendido esté en la posición "II". Cuando el tanque de agua esté vacío, mueva el interruptor de encendido hacia la posición de apagado "O" antes de volver a llenarlo. Un uso prolongado en seco durante tres minutos o más puede dañar la bomba para calentar el vapor.

ATENCIÓN: La limpiadora a vapor está equipada con una válvula de presión máxima. Este sistema de seguridad libera presión debajo del tanque cuando la boquilla de la limpiadora a vapor que está en el mango está bloqueada. Si ocurre un bloqueo, verá que sale agua desde atrás del tanque de agua.

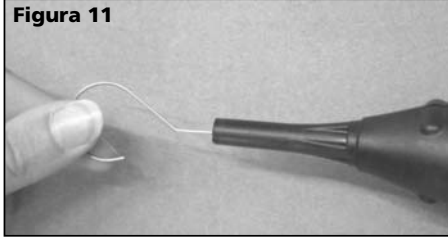
Consejos:

Preparación/limpieza de la superficie

- Permita que el vapor penetre en la superficie sucia durante algunos segundos antes de aplicar el cepillo al área de trabajo.
- Tenga a mano toallas de papel o un paño para limpiar; una vez que el vapor afloje la suciedad, podrá limpiarla fácilmente.

Cepillos

- Use el cepillo triangular para las superficies interiores.
- Use el cepillo triangular cubierto con un paño para las superficies más delicadas, como asientos de cuero.
- Use el cepillo de cerda de nylon para las alfombras, el tablero, etc.
- Use el cepillo de cerdas de bronce sobre superficies duras como rejillas para barbacoa o para remover el óxido y la pintura de objetos de metal.



Cómo desobstruir la boquilla

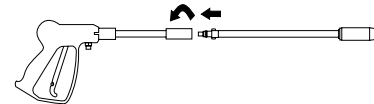
En caso de que la boquilla de salida del vapor se obstruya, se proporciona un limpiador de alambre.

- Desenchufe la unidad de vapor y deje que transcurran al menos cinco minutos para que la unidad se enfríe.
- Introduzca el extremo del limpiador de alambre en la pequeña abertura varias veces para desobstruir (vea la Figura 11).
- Enchufe la unidad y continúe usándola.
- Si la punta/boquilla permanece obstruida, apague la limpiadora a vapor y déjela enfriar durante al menos 5 minutos. Con una llave allen de 3 mm, retire la boquilla (artículo 20 de la lista de piezas) de la punta de la pistola de rociado. Con la boquilla retirada, encienda la limpiadora a vapor para permitir que fuerce el pasaje de agua caliente a través de la manguera y de la pistola para rociar durante 20 a 30 segundos. Apague la limpiadora a vapor y mientras se enfría, limpie la boquilla. Una vez que la pistola para rociar esté fría, vuelva a colocar la boquilla con la llave allen de 3 mm, encienda la limpiadora a vapor y continúe usando.

System Connection

- Insert lance into the gun and turn clockwise to positive stop as shown in Figure 4.

Figure 4 - Gun/Lance Connection



- Ensure that the power switch is in the "OFF" position.
- Attach the high pressure hose and gun assembly to the unit.
- Connect garden hose as explained under **Garden Hose Connection Instructions**.
- Plug the power cord into a grounded 120V outlet, that is on a dedicated circuit.
- Turn water on.
- If operating the unit on an inclined plane such as a driveway or hill, the front of the unit must face toward the descent as shown in figure 5.
- Depress and hold the trigger on the gun for one minute to release pressure and remove any air trapped in the system.
- Turn the "ON/OFF" switch to the "ON" position (see Figure 6).

NOTE: REFER TO OPERATING INSTRUCTIONS FOR MORE INFORMATION

Figure 5

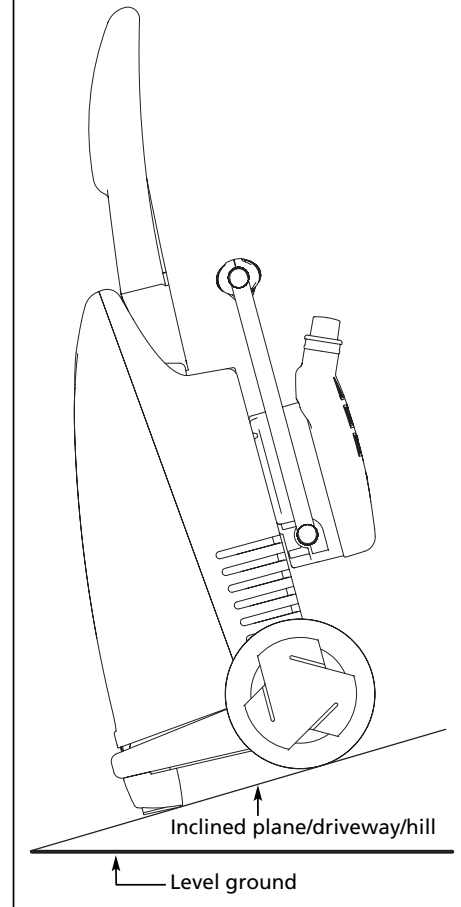


Figure 6

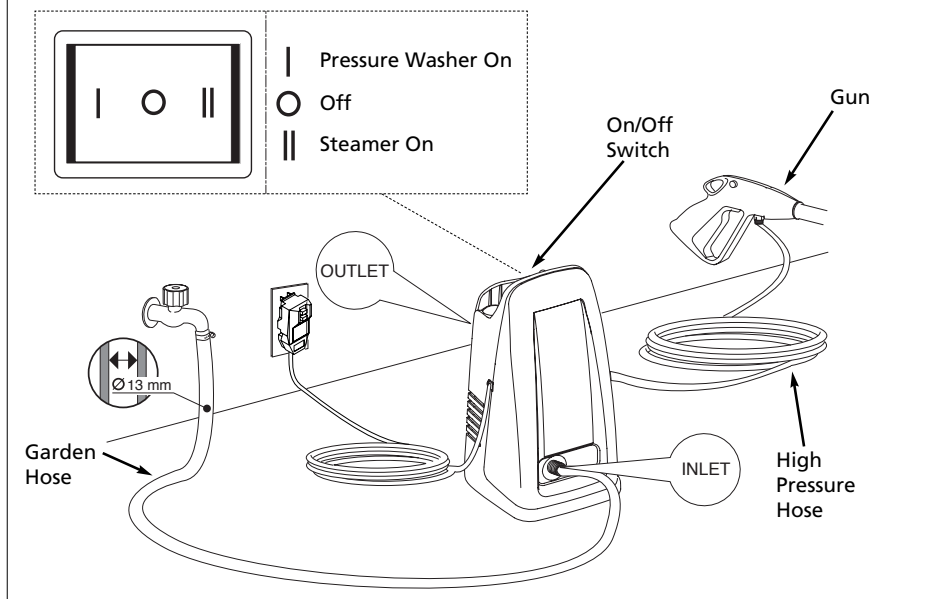
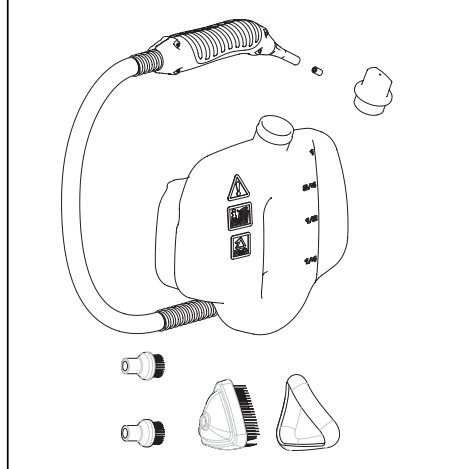


Figure 7 - Steam Cleaner



Safety Section

This manual contains information that is very important to know and understand. This information is provided for SAFETY and to PREVENT EQUIPMENT PROBLEMS. To help recognize this information, observe the following symbols.

⚠WARNING Warning indicates a potentially hazardous situation which, if not avoided, COULD result in death or serious injury.

⚠CAUTION Caution indicates a potentially hazardous situation which, if not avoided, MAY result in minor or moderate injury.

⚠NOTICE Notice indicates important information that, if not followed, may cause damage to equipment.

⚠WARNING

- Do not spray flammable liquids such as gasoline.
- Never spray steam on oneself, others, animals, or electrical appliances - serious burn or scald hazard. (Note: Steam will continue to spray for a few seconds after the switch is turned off.)

después de apagar la unidad.)

- Mantenga fuera del alcance de los niños. Potencial de quemaduras graves.
- No beba de este dispositivo.

⚠PRECAUCION

- Nunca deje la unidad sin supervisión cuando esté enchufada.
- ¡El limpiar vidrios fríos puede provocar que el vidrio se rompa!
- No guarde nunca esta unidad al aire libre. Guárdela siempre bajo techo en un lugar fresco y seco.
- Nunca desenchufe tirando del cable. Para desenchufar la unidad, tome el enchufe, no el cable.
- No use cables de extensión o tomacorrientes con capacidad de transmisión de corriente inadecuada. La unidad utiliza hasta 13 amperes de electricidad.
- No debe utilizarse para calefaccionar ambientes
- Desenchufe cuando no la esté usando.
- Si la manguera de la limpiadora a vapor tiene una pérdida, apáguela de inmediato y lleve la unidad a un centro de servicio. Nunca intente detener ni desviar las pérdidas con partes de su cuerpo.

⚠NOTICE

No deje que la unidad se congele. No la haga funcionar con el tanque vacío.

Instalación de Limpiadora a vapor

⚠ADVERTENCIA

Desenchufe la unidad antes de llenar el tanque de agua; se corre peligro de choque eléctrico.

1. Llene el tanque de agua ubicado en la parte trasera de la lavadora a presión con agua desmineralizada (vea la figura 8). Utilice agua desmineralizada para evitar la acumulación de sedimentos en el elemento calefactor.

Si no se utiliza agua desmineralizada, entonces se

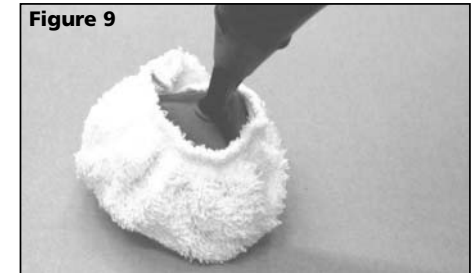


Figura 8

recomienda utilizar ablandadores de agua. La acumulación de sedimentos puede dañar el sistema causando un suministro de vapor irregular, pérdidas de agua y pueden provocar que la boquilla y el tubo interno se obstruyan. Si se obstruye la boquilla, consulte el procedimiento que se describe en "Cómo desobstruir la boquilla", en la página 13. Si se obstruye el tubo interno, debería llevar la unidad a un centro de servicio autorizado para su reparación.

2. Si está utilizando un accesorio para limpiar a vapor, como un cepillo, presione el accesorio con firmeza en la punta de la boquilla para rociar antes de encender la limpiadora a vapor. Todos los accesorios de limpieza simplemente se empujan hasta que queden ajustados. El paño que viene con la limpiadora a vapor se coloca sobre el cepillo triangular y puede utilizarse para limpiar vidrios y otras superficies lisas (vea la figura 9).

Figure 9



Uso

⚠PRECAUCION

- Nunca apunte la unidad hacia las personas, animales o electrodomésticos.

- ¡La salida del generador de vapor está muy caliente! No ponga la mano cerca de la salida de vapor ni toque la boquilla de plástico durante al menos 5 minutos después de usar.

1. Enchufe la unidad en el tomacorriente eléctrico de 120 V. NOTA: La unidad consume hasta 13 amperes de electricidad, por lo que el disyuntor podría "dispararse" si el circuito ya está cargado.
2. Si está operando la unidad en un plano inclinado como una calzada o cerro, la parte delantera de la unidad deberá estar dirigida hacia la bajada, como se muestra en la figura 5 de la página 11.

Figura 5

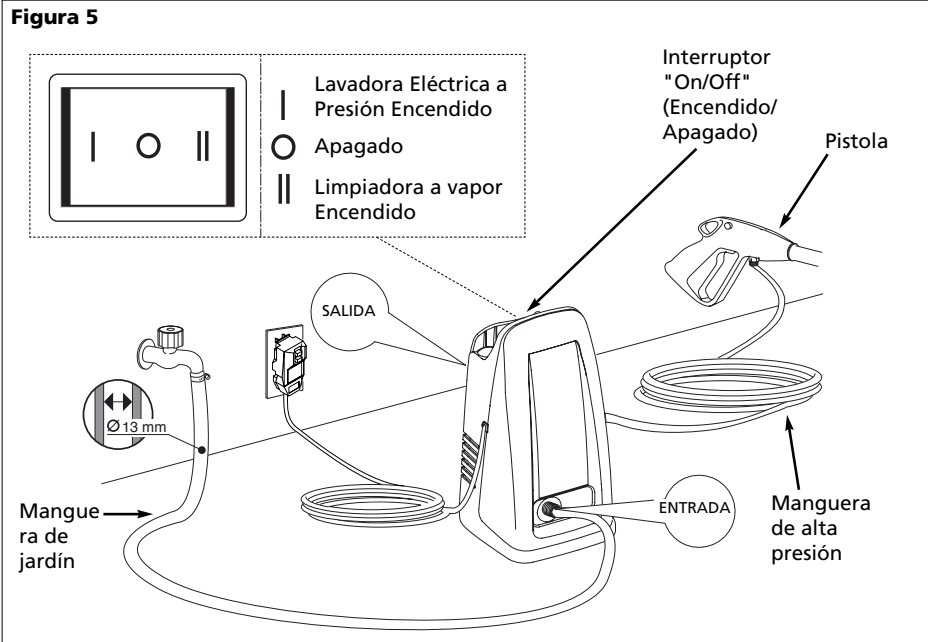
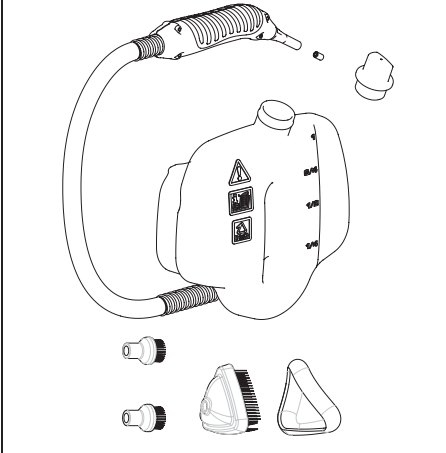


Figure 7 - Limpiadora a vapor



Sección de seguridad

Este manual contiene información que es muy importante que sepa y comprenda. Esta información se la suministramos como medida de SEGURIDAD y para EVITAR PROBLEMAS CON EL EQUIPO. Debe reconocer los siguientes símbolos.

⚠ADVERTENCIA Esto le indica que hay una situación que PODRIA ocasionarle la muerte o heridas de gravedad.

⚠ADVERTENCIA Esto le que hay una situación que PODRIA ocasionarle heridas no muy graves.

⚠AVISO Ésto le indica una información importante, que de no seguirla, le podría ocasionar daños al equipo.

⚠ADVERTENCIA

- No rocíe líquidos inflamables como gasolina.
- Nunca rocíe vapor sobre su persona, los demás, animales o electrodomésticos; se corre peligro de quemaduras o escaldaduras graves. (Nota: el vapor continuará saliendo durante algunos segundos

- Keep away from children. Serious burn potential.
- Do not drink from this device.

⚠CAUTION

- Never leave unit unattended when it is plugged in.
- Cleaning cold glass may cause glass to break!
- Never store the unit outdoors. Store only indoors in a cool, dry area.
- Never unplug by pulling on cord. To unplug grasp the plug, not the cord.
- Do not use extension cords or outlets with inadequate current carrying capacity. The unit uses up to 13 amps of electricity.
- Not for space heating purposes
- Unplug when not in use.
- If steamer hose develops a leak immediately turn off the steamer and take the unit to a service center. Never try to stop or deflect leaks with any body part.

⚠NOTICE Keep unit from freezing. Do not operate with tank empty.

Steamer Set-Up

⚠WARNING Use only water. Do not use any other liquids that could be flammable or could clog up the system.

1. Fill the water tank located on the back of the pressure washer with demineralized water (see figure 8). Use demineralized water to prevent the build up of sediments on the heating element.

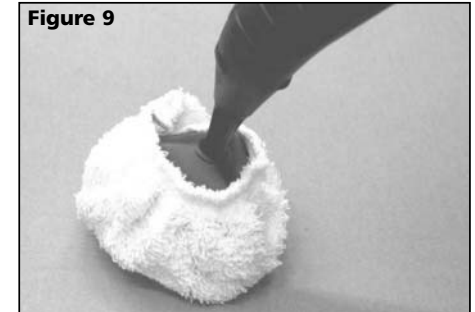


If demineralized water is not used then water softeners are recommended. Sediment build-up can damage the system resulting in irregular steam supply, water leaks, and cause the nozzle and

internal tube to become clogged. If the nozzle becomes clogged refer to the "Unclogging Tip" procedure on page 5. If the internal tube becomes clogged you should take the unit to an authorized service center for repair.

2. If using a steam cleaner attachment such as a brush, press the attachment firmly onto the end of the spray nozzle prior to turning on the steamer. All of the cleaning attachments simply push on until tight. The cloth provided with the steam cleaner will fit over the triangular brush and can be used for cleaning glass and other smooth surfaces (see figure 9).

Figure 9



Use

⚠CAUTION

- Never point unit towards people, animals, or electrical appliances.
- Outlet of steamer is very hot! Do not put hand near steam spray or touch plastic tip body for at least 5 minutes after use.

1. Plug unit into 120 V electrical outlet. NOTE: Unit uses up to 13 amps of electricity, so circuit breaker could "flip" if circuit is already loaded.
2. If operating the unit on an inclined plane such as a driveway or hill, the front of the unit must face toward the descent as shown in figure 5 on page 3.
3. Turn "On" the steam cleaner by pressing the "II" position on the power switch (See figure 10). After approximately 30 seconds hot water will come out of the steam cleaner handle nozzle and then be quickly followed by steam. Do NOT direct the steam spray nozzle toward



Figure 10
I - Pressure Washer On
O - Off
II - Steamer On

people, animals, electrical components or objects that can be damaged by hot temperatures.

- When the water tank is empty the unit will stop making steam but the heating element will remain "On" as long as the unit is plugged in and the power switch is in the "II" position. When the water tank is empty move the power switch to the "Off" position "O" before refilling the water tank. A prolonged dry use of three minutes or more can damage the steam boiler pump.

ATTENTION: The steamer is equipped with a max pressure valve. This safety system releases pressure under the tank when the nozzle in the steamer handle is blocked. If a blockage occurs you will see water coming from behind the water tank.

Tips:

Surface Preparation / Cleaning

- Allow steam to penetrate dirty surface for a few seconds before applying brush to work area.
- Have paper towels or a cleaning rag handy – once steam loosens dirt you can easily wipe it up.

Brushes

- Use triangle brush for interior surfaces.
- Use triangle brush covered with cloth for more delicate surfaces, such as leather seats.
- Use nylon bristle brush for rugs, console, etc.
- Use the brass bristle brush on hard surfaces such as barbeque grills or to remove rust and paint from metal objects.

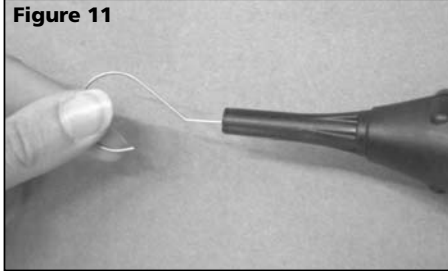


Figure 11

Unclogging Tip

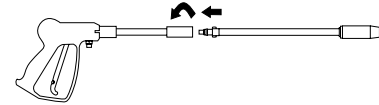
In case the outlet steam tip gets clogged, a wire cleaner is provided.

1. Turn "Off" the steam unit and allow at least five minutes for unit to cool.
2. Insert end of wire tip cleaner into small opening repeatedly to unclog. (See Figure 11)
3. Turn "On" unit and continue use.
4. If tip/nozzle remains clogged, turn off the steam cleaner and allow it cool for at least 5 minutes. Using a 3mm allen wrench remove the nozzle (item 20 in parts list) from the end of the spray gun. With the nozzle removed, turn on the steamer to allow it force hot water through the hose and spray gun for 20 - 30 seconds. Turn off the steam cleaner and while it is cooling down clean the nozzle. Once the spray gun is cool, replace the nozzle using the 3mm allen wrench, turn on the steamer, and continue use.

Conexión del Sistema

1. Inserte la lanza en la pistola y gírela en el sentido de las agujas del reloj hasta que llegue a su tope, como se muestra en la Figura 4.

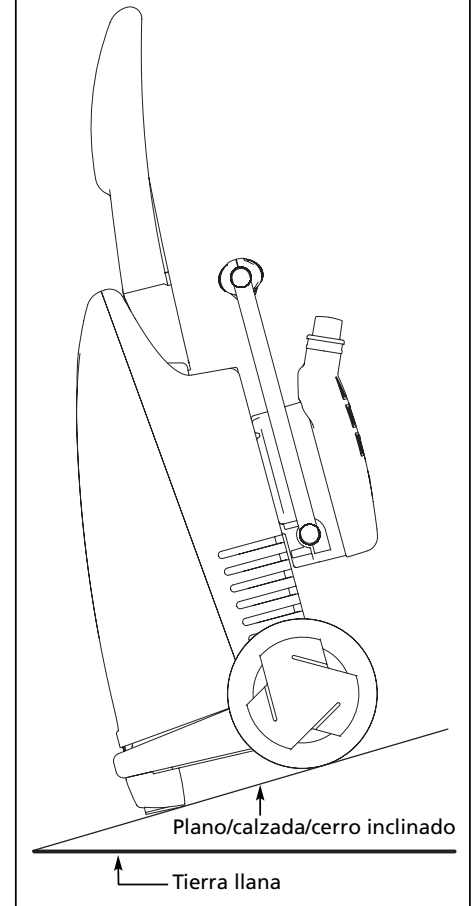
Figura 4 - Conexión de la pistola y lanza



2. Verifique que el interruptor de energía esté en la posición "OFF" ("APAGADO").
3. Conecte la manguera de alta presión y el conjunto de pistola en la unidad.
4. Conecte la manguera de jardín según se explica en Instrucciones de conexión de la manguera de jardín.
5. Enchufe el cordón de corriente en un toma-corrientes de 120 V con conexión a tierra, que se encuentre en un circuito dedicado.
6. Abra la llave del agua.
7. Si está operando la unidad en un plano inclinado como una calzada o cerro, la parte delantera de la unidad deberá estar dirigida hacia la bajada, como se muestra en la figura 5.
8. Presione el gatillo y manténgalo presionado por 1 minuto para liberar la presión y remover el aire atrapado en el sistema.
9. Mueva el interruptor "ON/OFF" ("ENCENDIDO/APAGADO") a la posición "ON" ("ENCENDIDO").

NOTA: CONSULTE EL INSTRUCCIONES DE OPERACIÓN.

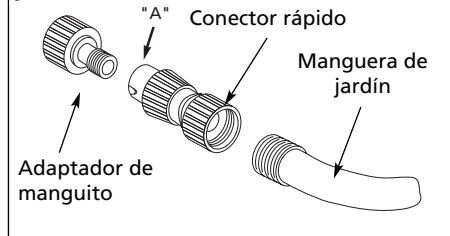
Figura 5



Conexión de la Manuquera de Jardín

1. Inserte el adaptador de manguito en la conexión de entrada de la unidad (es posible que ya esté conectado a la bomba).
2. Fije el conector rápido en la manguera de jardín.
3. Jale el extremo "A" del conector rápido hacia la manguera de jardín y cóncetelo en el adaptador de manguito.
4. Empuje el extremo "A" del conector rápido hacia el adaptador de manguito, y suéltelo.

Figura 2 - Conexión de la manguera de jardín



Cable de Corriente Eléctrica

1. Enchufe el cable de corriente eléctrica a un tomacorriente con tierra de 120V y presione el botón de reposición como se muestra en la Figura 3.
2. SE DEBE HACER ESTO CADA VEZ QUE LA UNIDAD SE ENCHUFE EN UN TOMACORRIENTE.

Figura 3 - Enchufe con tierra/botón de reposición



¡ IMPORTANTE !

Esta lavadora a presión está equipada con un microinterruptor sensible al flujo del agua. Este interruptor de arranque y parada instantáneos detecta el flujo del agua en la bomba. Cuando se suelta el gatillo, el agua deja de fluir por la bomba. Entonces, el interruptor de arranque y parada instantáneos apaga el motor para proteger la bomba del recalentamiento.

OPERACIÓN

1. Presione el gatillo en la pistola.
2. Coloque el interruptor "ON/OFF" ("ENCENDIDO/APAGADO") en "ON" ("ENCENDIDO").
3. Suelte el gatillo. El motor de la lavadora a presión se detendrá.
4. Para rociar nuevamente, tire del gatillo, y el motor y la bomba arrancarán otra vez.

NOTA: El motor puede ocasionalmente funcionar por un corto tiempo para llevar agua fresca fría a la bomba, aunque se haya soltado el gatillo. Esto es parte del funcionamiento normal y no dañará la unidad.

PRECAUCION Ponga siempre el interruptor "ON/OFF" (ENCENDIDO/APAGADO) en "OFF" (APAGADO) y luego presione el gatillo de la pistola para liberar la presión en la manguera, antes de desenchufar el cordón de energía.

PRECAUCION Riesgo de daño al equipo. Siempre asegúrese de que el interruptor "ON/OFF" (ENCENDIDO/APAGADO) de la unidad se encuentre en la posición "OFF" (APAGADO) y que la unidad esté desenchufada antes de guardarla.

ADVERTENCIA Peligro de inyección. La unidad comenzará a rociar al oprimir el gatillo si el interruptor "ON/OFF" ("ENCENDIDO/APAGADO") está en la posición "ON" (encendido). Siempre apunte la pistola hacia una posición segura.

Llame al 1-800-330-0712 para Servicio Técnico (sólo en los Estados Unidos)

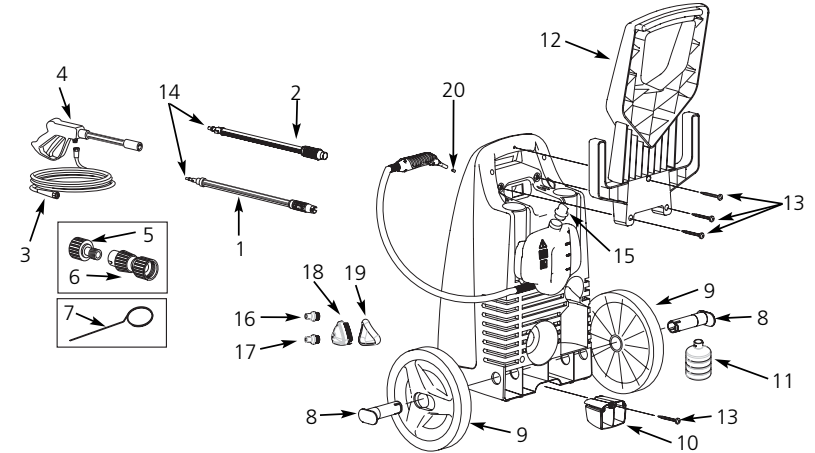
For Replacement Parts, Call 1-800-330-0712

Please provide following information:

- Model number
- Serial number (if any)
- Part description and number as shown in parts list

Address any correspondence to:

Campbell Hausfeld
Attn: Customer Service
100 Mundy Memorial Drive
Mt. Juliet, TN 37122 U.S.A.



Ref. No.	Description	Part Number	Qty.
1	Hi-Lo, adjustable fan lance	PM257000SV	1
2	Turbo lance	PM022621AV	1
3	Hose	PM243700AV	1
4	Gun	PM037203AV	1
5	Nipple adapter	PM022100AV	1
6	Quick connect fitting	PM020600SV	1
7	Tip cleaner	PM008500AV	1
8	Wheel fastener	PM342200SV	2
9	Wheel	PM342210SV	2
10	Front support	PM270040SV	1
11	Detergent bottle	PM270010SV	1
12	Handle	PM342230SV	1
13	Hardware pack	PM343900SV	1
14	O-ring	PM232200SV	1
15	Water tank cap	PM060000SV	1
16	Nylon bristle brush	PM343905SV	2
17	Brass bristle brush	PM343910SV	2
18	Triangle brush	PM343915SV	1
19	Triangle brush cloth	PM343920SV	1
20	Steam cleaner nozzle	PM343925SV	1

Limited Warranty

1. DURATION: From one year from the date of purchase by the original purchaser.
 2. WHO GIVES THIS WARRANTY (WARRANTOR): Campbell Hausfeld / Scott Fetzer Company, 100 Production Drive, Harrison, Ohio, 45030, Telephone: (800) 330-0712
 3. WHO RECEIVES THIS WARRANTY (PURCHASER): The original purchaser (other than for purposes of resale) of the Campbell Hausfeld pressure washer.
 4. WHAT PRODUCTS ARE COVERED UNDER THIS WARRANTY: Any Campbell Hausfeld Pressure Washer supplied or manufactured by the Warrantor.
 5. WHAT IS COVERED UNDER THIS WARRANTY: Substantial defects on material and workmanship which occur within the duration of the warranty period with the exceptions noted below.
 6. WHAT IS NOT COVERED UNDER THIS WARRANTY:
 - A. Implied warranties, including those of merchantability and FITNESS FOR A PARTICULAR PURPOSE ARE LIMITED FROM THE DATE OF ORIGINAL PURCHASE AS STATED IN THE DURATION. If this pressure washer is used for commercial, industrial or rental purposes, the warranty will apply for ninety (90) days from the date of purchase. Maxus brand pressure washers and Extreme Duty pressure washers are not limited to a ninety (90) day warranty when used in commercial and contractor applications. Some States do not allow limitation on how long an implied warranty lasts, so the above limitations may not apply to you.
 - B. ANY INCIDENTAL, INDIRECT, OR CONSEQUENTIAL LOSS, DAMAGE, OR EXPENSE THAT MAY RESULT FROM ANY DEFECT, FAILURE, OR MALFUNCTION OF THE CAMPBELL HAUSFELD PRESSURE WASHER. Some States do not allow the exclusion or limitation of incidental or consequential damages, so the above limitation or exclusion may not apply to you.
 - C. Any failure that results from shipping damage, accident, purchaser's abuse, neglect or failure to install and operate pressure washer in accordance with instructions provided in the owner's manual(s) supplied with product.
 - D. Pre-delivery service, i.e. assembly, oil or lubricants and adjustment.
 - E. Items or service normally required to maintain the pressure washer.
 - F. Gasoline engine and components are expressly excluded from coverage under this limited warranty. Such components should be returned by the purchaser to the original manufacturer or to its authorized repair stations for service.
 - G. Additional items not covered under the warranty:
 1. Normal wear items such as high pressure hoses, water and oil seals, o-rings, valves, lances and spray tips.
 2. Motor brushes (Electric models only).
 3. Cosmetic defects that do not interfere with functionality.
 4. Rusted components.
 5. Pump wear or valve damage caused by using improper oil, oil contamination or by failure to follow proper oil maintenance guidelines.
 7. RESPONSIBILITIES OF WARRANTOR UNDER THIS WARRANTY: Repair or replace, at Warrantor's option, pressure washer or component which is defective, has malfunctioned and/or failed to conform within duration of the warranty period.
 8. RESPONSIBILITIES OF PURCHASER UNDER THIS WARRANTY:
 - A. Provide dated proof of purchase and maintenance records.
 - B. Deliver or ship the Campbell Hausfeld pressure washer or component to nearest Campbell Hausfeld Authorized Service Center. Freight costs, if any, must be borne by the purchaser.
 - C. Use reasonable care in the operation and maintenance of the pressure washer as described in the owner's manual(s).
 9. WHEN WARRANTOR WILL PERFORM REPAIR OR REPLACEMENT UNDER THIS WARRANTY: Repair or replacement will be scheduled and serviced according to the normal work flow at the servicing location, and depending on the availability of replacement parts.
- This Limited Warranty applies in the U.S., Canada and Mexico only and gives you specific legal rights. You may also have other rights which vary from state to state or country to country.

Ver la Garantía en página 16 para información importante sobre el uso comercial de este producto.

Instrucciones de montaje y lista de piezas PW1586 & PW1587

Sírvase leer y conservar estas instrucciones. Léalas cuidadosamente antes de intentar armar, instalar, operar o efectuar mantenimiento al producto descrito. Protéjase a sí mismo y a los demás observando toda la información de seguridad. ¡El no cumplir con las instrucciones podría ocasionar lesiones personales y/o daños materiales! Conserve estas instrucciones para futura referencia.



Lavadora Eléctrica a Presión con Limpiadora a vapor

NOTA: CONSULTE EL MANUAL DEL PRODUCTO PARA CONOCER TODAS LAS INSTRUCCIONES DE SEGURIDAD

Especificaciones para Lavadora Eléctrica a Presión

Model	Poder de limpieza	Presión Máx on lanza estándar	Capacidad Máxima	Potencia de Motor (Monofásico)	Voltaje	Temperatura Máxima del Agua de Entrada	Peso de la Unidad
PW1586	609,16	106,87 bar	5,7 L/min	13 Amps	120V	38°C	28 lbs.
PW1587	609,16	106,87 bar	5,7 L/min	13 Amps	120V	38°C	28 lbs.

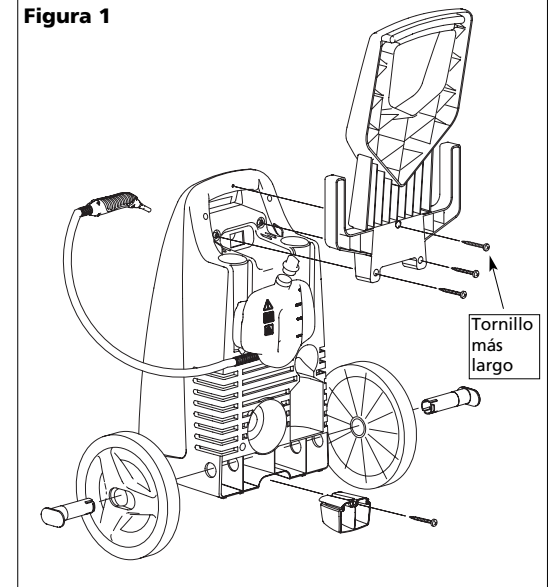
Descripción

La lavadora eléctrica a presión con limpiadora a vapor de Campbell Hausfeld combina la potencia tradicional de la presión con la potencia realzada del vapor. Un interruptor simple cambia entre las dos funciones y hace la limpieza profunda muy conveniente. Está diseñada para proporcionar un chorro de vapor constante que elimina la suciedad y las manchas persistentes, derritiéndolas. Excelente para limpiar una variedad de proyectos incluyendo patios, entrada de casa, y parrillas. Se proporcionan accesorios adicionales para hacer la limpieza más fácil.

Instrucciones de Montaje

2. Adjunte el mango con los tornillos que se proporcionan, como se muestra. **El tornillo más largo se coloca dentro del orificio superior del mango.**
2. Ensamble las ruedas empujando los sujetadores a través de las ruedas y en los orificios de montaje como se muestra.
3. Ensamble el pie a la parte inferior de la lavadora a presión, como se muestra.

Figura 1



Tornillo más largo

RECORDATORIO: ¡Guarde su comprobante de compra con fecha para fines de la garantía! Adjúntela a este manual o archívela en lugar seguro.

Free Manuals Download Website

<http://myh66.com>

<http://usermanuals.us>

<http://www.somanuals.com>

<http://www.4manuals.cc>

<http://www.manual-lib.com>

<http://www.404manual.com>

<http://www.luxmanual.com>

<http://aubethermostatmanual.com>

Golf course search by state

<http://golfingnear.com>

Email search by domain

<http://emailbydomain.com>

Auto manuals search

<http://auto.somanuals.com>

TV manuals search

<http://tv.somanuals.com>