

Boston BT1

Boston BT2

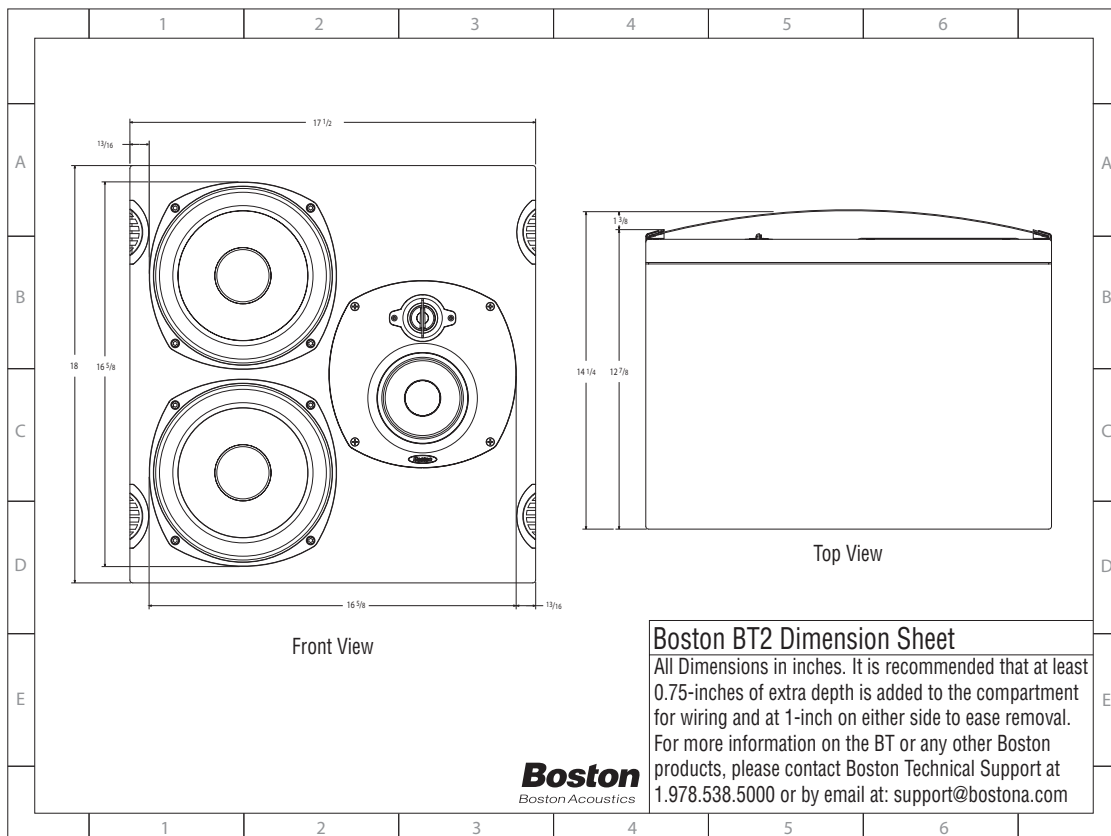
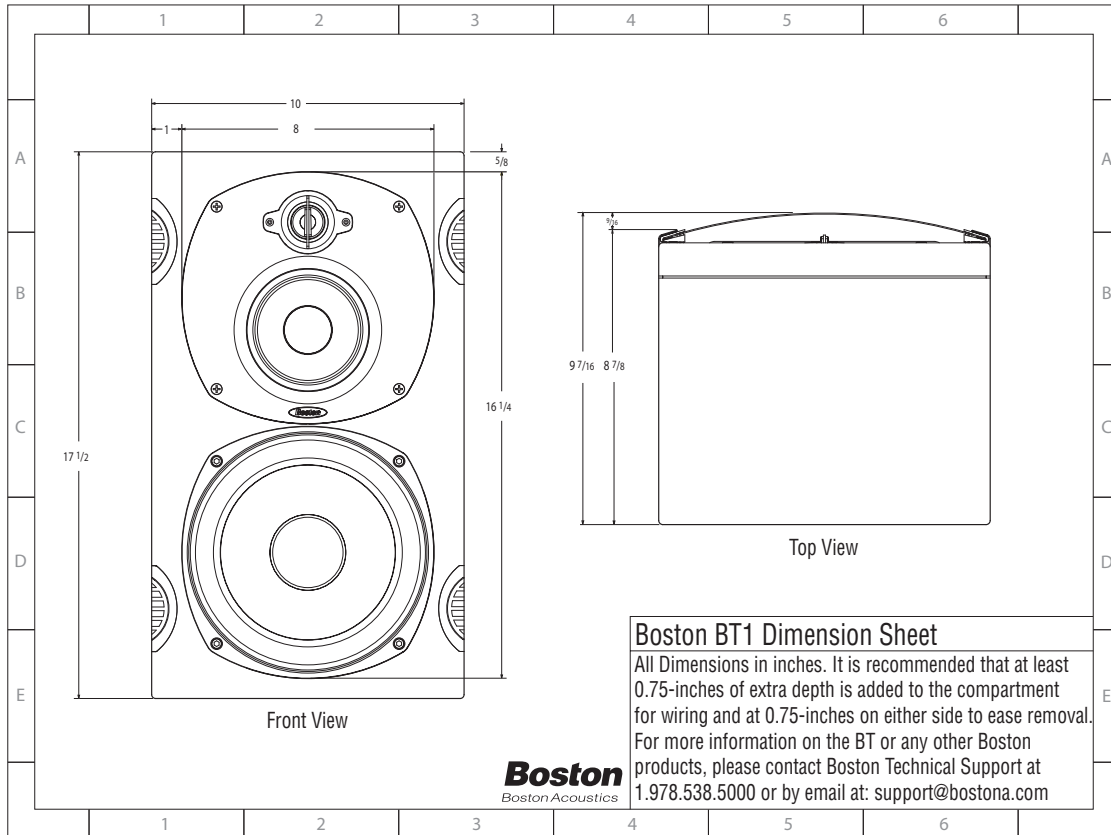
Music & Cinema
Loudspeaker

Altavoz para
música y cine

Enceinte acoustique
pour musique et
home-cinéma

Lautsprecher für
Musik und Heimkino

Boston
Boston Acoustics



Contents

Thank You!	4
Specifications	4
What's in the Box	5
Placement/Location Tips	5
Midrange/Tweeter Positioning	7
Installation Tips	8
Screen/Cabinet Compensation	9
Wiring	11
Barrier Foam	13
Grille Installation	14
Listening Levels/Power Handling	15
Contact Information	15

Boston Acoustics® BT Music and Cinema Loudspeakers

Designed for installation inside A/V cabinetry or a theater stage, the BT speakers set new standards in performance and installation ease.

Every aspect of the BT has been thoroughly thought out. Die-cast "finger pulls" positioned at the front of each speaker enclosure allow easy installation in tight cabinet spaces, supplied neoprene pads prevent scratching and allow for smooth slide-in positioning of the speaker, all cable input terminals are recessed, and the height of the BT1 and the width of the BT2 and the BT1100 are a standard component size of 17¹/₂".

The BT1's and BT2's midrange/tweeter baffle can rotate 360 degrees for horizontal or vertical placement in cabinetry—maintaining the proper sonic vertical alignment of the midrange and tweeter. The baffle may also be angled for more accurate imaging when the speaker is far off-axis. Made from ridged die-cast aluminum, the baffle's thermal mass provides tremendous heat dissipation for the midrange and tweeter.

Both the BT1 and BT2 share Boston's VR® high-output 1-inch aluminum-dome tweeter, and new 4¹/₂-inch neodymium midrange. Powerful bass is provided by either one (BT1) or two (BT2) 8-inch neodymium woofers with cast baskets.

Contenido

¡Gracias!	4
Especificaciones	4
Contenido del paquete	5
Sugerencias sobre la colocación	5
Colocación del altavoz de frecuencias medias/agudos	7
Sugerencias sobre la instalación	8
Compensación de pantalla/caja	9
Cableado	11
Espuma de protección	13
Instalación de la rejilla	14
Manejo de la potencia y los niveles de audición	15
Información de contacto	15

Altavoces de música y cine BT de Boston Acoustics®

Diseñado para la instalación en el interior de una caja A/V o en un escenario de cine, los altavoces BT establecen nuevos estándares en prestaciones y facilidad de instalación.

Se han estudiado a fondo todos los aspectos de los BT. Unos "arneses" de fundición a presión, colocados en la parte delantera de cada caja de altavoz permiten una fácil instalación en espacios de caja ajustados; las almohadillas de neopreno que se incluyen impiden los arañazos y permiten una colocación suave del altavoz por deslizamiento; todos los terminales de entrada de los cables quedan empotrados, y la altura del BT1 y el ancho del BT2 y del BT1100 tienen un tamaño estándar de 44,5 cm.

Las cajas acústicas de los altavoces de frecuencias medias/agudos BT1 y BT2 pueden girarse 360 grados para su colocación horizontal o vertical en la caja, conservando una alineación vertical acústica adecuada de los altavoces de frecuencias medias y de agudas. Además, la caja acústica puede orientarse para obtener un reflejo más preciso cuando el altavoz está alejado del eje. Fabricada en aluminio rígido fundido a presión, la masa térmica de la caja acústica proporciona una enorme capacidad de disipación de calor para los altavoces de frecuencias medias y de agudos.

El BT1 y el BT2 comparten el altavoz de agudos de domo de aluminio de alto rendimiento VR® y el nuevo altavoz de frecuencias medias provisto de un imán de neodimio de 11,4 cm. Los bajos de alta potencia los proporcionan un altavoz de graves (BT1) o dos (BT2) con imán de neodimio de 20,3 cm con canastas de material fundido.

Sommaire

Remerciements	4
Spécifications	4
Contenu du carton	5
Conseils pour le placement	5
Positionnement du médium/tweeter	7
Conseils d'installation	8
Compensation avec écran/meuble	9
Câblage	11
Mousse isolante	13
Installation de grille	14
Niveaux d'écoute/Contrôle de puissance	15
Info de contact	15

Enceintes acoustiques BT Boston Acoustics® pour musique et home-cinéma

Conçues pour l'installation dans un meuble audio/vidéo ou un home-cinéma, les enceintes BT établissent un nouveau standard au niveau des performances et de la facilité d'installation.

Chaque aspect des enceintes BT a fait l'objet d'études poussées. Des tirettes moulées à l'avant de chaque enceinte facilitent leur installation dans des meubles où l'espace est restreint. Des patins en néoprène évitent les rayures de panneau et facilitent le glissement de l'enceinte en position. Tous les terminaux d'entrée de câble sont encastrés. La hauteur du BT1 et la largeur du BT2 et du BT1100 sont celles de composants standard de 44,5 cm.

Le haut-parleur médium/tweeter des enceintes BT1 et BT2 peut pivoter de 360 degrés pour le placement horizontal ou vertical dans un meuble, ce qui permet de conserver l'alignement sonore vertical correct du médium et du tweeter. Il peut aussi être positionné en biais pour une image plus exacte lorsque l'enceinte est décentrée. Ce haut-parleur en fonte d'aluminium rigide assure une dissipation thermique considérable pour médium et tweeter.

Les BT1 et BT2 ont en commun un tweeter haut rendement VR® à dôme en aluminium de 25 mm de Boston, et un nouveau médium à néodyme de 11,4 cm. La basse puissante est fournie par un (BT1) ou deux (BT2) graves à néodyme de 20,3 cm avec panier en fonte.

Inhalt

Danke!	4
Technische Daten	4
Inhalt der Verpackung	5
Hinweise zum optimalen Installationsort	5
Positionierung von Mitteltönern/Hochtönern	7
Tipps zur optimalen Installation	8
Dämpfungskompensierung	9
Verkabelung	11
Füllschaumstoff	13
Installation des Gitters	14
Hörpegel/Belastbarkeit	15
Kontaktinformationen	15

BT-Lautsprecher für Musik und Heimkino von Boston Acoustics®

Eigens für die Installation in A/V- oder Heimkino-Konfigurationen ausgelegt, setzen die BT-Lautsprecher neue Zeichen hinsichtlich Leistung und Installationskomfort.

Alle Aspekte der BT-Lautsprecher sind konsequent durchdacht worden. Spezielle „Fingergriffe“ an der Vorderseite jeder Lautsprecherbox ermöglichen die leichte Installation in enge Einbauräume, mitgelieferte Füße aus Neopren verhindern Kratzer und ermöglichen das sanfte Einschleiben der Lautsprecher, alle Kabelanschlüsse sind flächenbündig eingelassen; die Höhe des BT1 sowie die Breite des BT2 und des BT1100 sind in der gleichen Abmessung von 44,5 cm ausgeführt.

Die Schallwand des BT1 und des BT2-Mitteltöners / Hochtöners kann um 360° gedreht werden, für die horizontale oder vertikale Aufstellung im Lautsprecherrack - unter Beibehaltung der korrekten vertikalen Tonausrichtung des Mitteltöners und Hochtöners. Die Schallwand kann auch abgewinkelt werden, um ein sauberes Klangbild auch bei starker Abweichung von der Hörachse zu erhalten. Die aus geripptem Aludruckguss hergestellte Schallwand hat eine thermische Masse, die für eine ausgezeichnete Wärmeableitung des Mittel- und Hochtöners sorgt.

Der BT1 und BT2 haben einen Boston VR® 25 mm Hochleistungs-Hochtöner mit Aluminiumdom und den neuen 11,4 cm Mitteltöner aus Neodym. Für kräftige Bässe sorgen entweder ein (BT1) oder zwei (BT2) 20,3 cm Neodym-Tieftöner mit Druckguss-Chassis.

Thank You!

Thank you for selecting Boston Acoustics BT loudspeakers. Your speakers have been designed to deliver years of stunning audio performance.

Please keep your manual in a safe place in case you need to refer to it later. For professional installers who have prior installation experience, please read the **Installation Tips** section as it contains BT specific information.

Enjoy your new BT speakers.

¡Gracias!

Gracias por seleccionar los altavoces Boston Acoustics BT. Estos altavoces se han diseñado para proporcionar muchos años de producción de audio extraordinaria.

Conserve el manual en un lugar seguro por si lo necesita para futuras consultas. Los instaladores profesionales que tengan experiencia previa en la instalación de este tipo de productos, deben leer la sección **Sugerencias sobre la instalación**, ya que contiene información específica para los BT.

Disfrute de sus nuevos altavoces BT.

Remerciements

Merci d'avoir sélectionné les enceintes BT de Boston Acoustics. Elles vous offriront de nombreuses années de performances audio étonnantes.

Gardez le manuel en sûreté. Vous devriez peut-être vous y référer ultérieurement. Il est conseillé aux installateurs professionnels chevronnés de se reporter à la section **Conseils d'installation**, car elle contient des informations propres aux enceintes BT.

Vous apprécierez vos nouvelles enceintes BT, nous en sommes convaincus.

Danke!

Danke, dass Sie sich für die BT-Lautsprecher von Boston Acoustics entschieden haben! Ihre Lautsprecher wurden für viele Jahre übertragender Klangqualität ausgelegt.

Bewahren Sie das Handbuch für späteres Nachschlagen an einem sicheren Ort auf. Erfahrene professionelle Installateure sollten bitte die **Tipps zur optimalen Installation** durchlesen, da sie besondere Informationen zu den BT-Lautsprechern enthalten.

Viel Spaß mit Ihren neuen BT-Lautsprechern.

Specifications

	Boston BT1	Boston BT2
Frequency Response (± 3 dB)	65Hz–22kHz	60Hz–22kHz
Recommended Amp Power	20–220 watts	20–400 watts
Nominal Impedance	6 ohms	6 ohms
Sensitivity (2.83v at 1m)	93 dB	93 dB
Tweeter	1" (25mm) VR [*] aluminum dome with AMD [*]	1" (25mm) VR [*] aluminum dome with AMD [*]
Midrange	4 $\frac{1}{2}$ " (115mm) Neo magnet, 1 $\frac{1}{2}$ " voice coil	4 $\frac{1}{2}$ " (115mm) Neo magnet, 1 $\frac{1}{2}$ " voice coil
Bass Unit	8" (200mm) cast Neo magnet, 1 $\frac{1}{2}$ " voice coil	Dual 8" (200mm) cast Neo magnet, 1 $\frac{1}{2}$ " voice coil
Crossover Frequency	500Hz, 3.2kHz	500Hz, 3.2kHz
Width	10" (254mm)	17 $\frac{1}{2}$ " (445mm)
Height	17 $\frac{1}{2}$ " (445mm)	18" (458mm)
Depth w/grille	9 $\frac{7}{16}$ " (240mm)	14 $\frac{1}{4}$ " (362mm)
Depth w/o grille	8 $\frac{7}{8}$ " (226mm)	12 $\frac{7}{8}$ " (327mm)

^{*}In keeping with our policy of continual product improvements, specifications are subject to change without notice. Please visit our Web site, www.bostonacoustics.com, for the latest specifications on these products.

Warning

Always turn off the amplifier or receiver when connecting speakers or any other components to the system. Failure to do so may cause damage to the speakers, electronics, or both.

Advertencia

Apague el amplificador o el receptor siempre que vaya a conectarlo los altavoces o a cualquier otro componente del sistema. Si no lo hace, puede provocar daños en el altavoz, los sistemas electrónicos, o en ambos.

Avertissement

Éteignez toujours l'amplificateur ou le récepteur lors de la connexion des enceintes ou tout autre composant au système. Le non-respect de cette consigne peut endommager les enceintes et/ou les circuits électroniques.

Achtung

Den Verstärker oder Receiver beim Anschließen der Lautsprecher oder irgend einer anderen Komponente ausschalten. Andernfalls können die Lautsprecher, die Elektronik oder beide beschädigt werden.

What's in the Box

- BT1/BT2 Speaker
- Grille
- Self-adhesive neoprene feet
- Foam blocks
- This Manual

General Placement/ Location Tips

Cabinet Placement

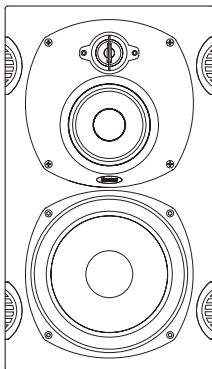
If the BT speaker is going to be placed in a cabinet or in a confined location:

- Maintain a minimum $\frac{3}{4}$ -inch clearance on each side of the BT speaker.
- Foam is provided with your BT speakers. If the BT speaker is placed in a cabinet, use the foam to extend the baffle to the edge of the cabinet. For more information on using the foam and its benefits, please consult the Barrier Foam installation section located on page 13.

Stand or Shelf Placement

If the BT speaker is going to be placed on a speaker stand or shelf:

- Position the BT speaker so it is within 12-inches of the back wall.



BT1

All BT Speakers are sold separately.

Contenido del paquete

- Altavoz BT1/BT2
- Rejilla
- Pies de neopreno autoadhesivos
- Bloques de espuma
- Este manual

Sugerencias generales sobre la colocación

Colocación de la caja

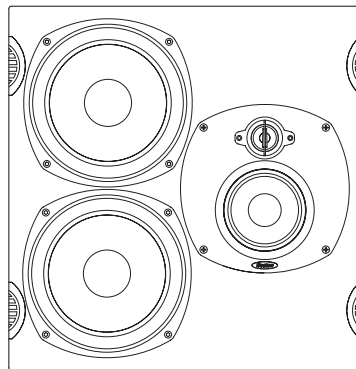
Si se va a colocar el altavoz BT en una caja o en un lugar con espacio limitado:

- Mantenga un mínimo de 2 cm de separación a cada lado del altavoz BT.
- Con los altavoces BT se incluyen protecciones de espuma. Si se va a colocar el altavoz BT en una caja, use la espuma para sacar la caja acústica hasta el borde de dicha caja. Para obtener más información sobre cómo utilizar la espuma y las ventajas que ello proporciona, consulte la sección Instalación de la espuma de protección en la página 13.

Colocación en un soporte o en una repisa

Si se va a colocar el altavoz BT en un soporte para altavoces o en una repisa:

- Coloque el altavoz BT de modo que quede a menos de 30 cm de la pared trasera.



BT2

Todos los altavoces BT se venden por separado.

Contenu du carton

- Enceinte BT1/BT2
- Grille
- Patins en néoprène autocollants
- Blocs de mousse
- Ce manuel

Conseils généraux pour le placement

Placement dans un meuble

Si l'enceinte BT doit être placée dans un meuble ou un espace clos :

- Conservez un espace libre minimum de 2 cm de chaque côté de l'enceinte BT.
- Un isolant mousse est fourni avec chaque enceinte BT. Si l'enceinte BT est placée dans un meuble, utilisez la mousse pour combler le vide entre le haut-parleur et la paroi du meuble. Pour plus de détails sur l'emploi de la mousse et ses avantages, consultez la section Installation de la mousse isolante à la page 13.

Placement sur un pied ou une étagère

Si l'enceinte BT doit être placée sur un pied ou une étagère :

- Positionnez l'enceinte BT de telle sorte qu'elle se trouve à 30 cm maximum de la paroi arrière.

Inhalt der Verpackung

- BT1/BT2-Lautsprecher
- Gitter
- Selbstklebende Neopren-Füße
- Schaumstoffblöcke
- Dieses Handbuch

Allgemeine Hinweise zum optimalen Installationsort

Aufstellung in einem Schrank

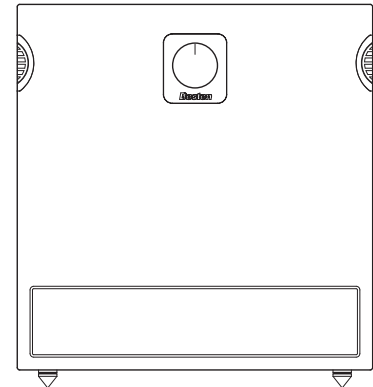
Soll der BT-Lautsprecher in einem Schrank oder in einem geschlossenen Bereich installiert werden:

- Einen Freiraum von mind. 2 cm an allen Seiten des BT-Lautsprechers vorsehen.
- Schaumstoff ist bei den BT-Lautsprechern beigelegt. Wird der BT-Lautsprecher in einem Schrank installiert, den Schaumstoff so anbringen, dass die Schallwand bis an die Kante des Schrankes erweitert wird. Für weitere Information über die Verwendung des Schaumstoffs und seine Vorteile, siehe Abschnitt Installation Füllschaumstoff auf Seite 13.

Aufstellung auf einem Ständer oder einem Regal

Soll der BT-Lautsprecher auf einem Lautsprecherständer oder einem Regal aufgestellt werden:

- Den BT-Lautsprecher so positionieren, dass er sich etwa 30 cm von der Rückwand entfernt befindet.



BT1100

Alle BT-Lautsprecher werden einzeln verkauft.

Music System Placement/Location Tips

For optimum results in a music system:

- Place one speaker on each side of the listening area, equidistant from the listening area.
- Position the midrange/tweeter baffle using the guidelines listed on page 7.

Home Theater Design Placement/Location Tips

L/C/R (Left/Center/Right)

When using the BT speakers as the front or main speakers in a home theater system:

- All three speakers should be located on the same plane as the television or projection screen.
- The left and right speakers should be positioned no farther in than the outside of the screen or monitor.
- Position the midrange/tweeter baffle using the guidelines listed on page 7.

Surround Speakers

When using the BT speakers as the surround or rear effect speakers in a home theater system:

- Place the BT speakers on either the side or rear walls behind the listening area.
- Position the midrange/tweeter baffle using the guidelines listed on page 7.

Using a Subwoofer with Your BT Speakers

We have designed the BT1100 subwoofer to be the perfect companion to your BT1/BT2 speakers. For specific information on placement and integrating the BT1100 with the BT1/BT2 speakers, please refer to the BT1100 manual.

Sugerencias sobre la colocación del sistema de música

Para obtener unos resultados óptimos con un sistema de música:

- Coloque un altavoz a cada lado y equidistantes de la zona de audición.
- Coloque la caja acústica del altavoz de frecuencias medias/agudos, según las directrices que se indican en la página 7.

Sugerencias sobre la colocación y diseño de un sistema de cine casero

I/C/D (izquierda/centro/derecha)

Cuando utilice los altavoces BT como altavoces delanteros o principales en un sistema de cine casero:

- Los tres altavoces deben situarse en el mismo plano que la televisión o la pantalla de proyección.
- Los altavoces izquierdo y derecho deben colocarse no más allá de la parte exterior de la pantalla o monitor.
- Coloque la caja acústica del altavoz de frecuencias medias/agudos, según las directrices que se indican en la página 7.

Altavoces ambientales

Cuando utilice los altavoces BT como altavoces para efectos ambientales o traseros en un sistema de cine casero:

- Colóquelos en cualquiera de las paredes laterales o la trasera por detrás de la zona de audición.
- Coloque la caja acústica del altavoz de frecuencias medias/agudos según las directrices que se indican en la página 7.

Uso de un altavoz de graves con los altavoces BT

Hemos diseñado un altavoz de graves BT1100 como compañero perfecto de los BT1/BT2. Para obtener información específica sobre la colocación e integración de los altavoces BT1100 con los BT1/BT2, consulte el manual del BT1100.

Conseils sur le placement du système musical

Pour un résultat optimal dans un système musical :

- Placez une enceinte de chaque côté de la zone d'écoute, équidistante de la zone d'écoute.
- Positionnez le haut-parleur médium/tweeter d'après les consignes de la page 7.

Conseils sur le placement pour home-cinéma

G/C/D (Gauche/Centre/Droite)

Si vous utilisez des enceintes BT comme enceintes frontales ou principales dans un système home-cinéma :

- Les trois enceintes doivent se trouver sur le même plan que le téléviseur ou l'écran de projection.
- Les enceintes de gauche et de droite doivent être décalées vers l'extérieur par rapport à l'écran ou au moniteur.
- Positionnez le haut-parleur médium/tweeter d'après les consignes de la page 7.

Enceintes Surround

Lors de l'emploi des enceintes BT comme enceintes Surround ou à effet arrière dans un système de home-cinéma :

- Placez les enceintes BT sur les parois latérales ou arrière, derrière la zone d'écoute.
- Positionnez le haut-parleur médium/tweeter d'après les consignes de la page 7.

Utilisation d'un caisson de grave avec des enceintes BT

Nous avons conçu le caisson de grave BT1100 comme compagnon parfait pour vos enceintes BT1/BT2. Pour des informations spécifiques sur le placement et l'intégration du BT1100 aux enceintes BT1/BT2, reportez-vous au manuel BT1100.

Aufstellung des Lautsprechersystems/Tipps zur Aufstellung

Für die optimale Stereo-Wiedergabe:

- Einen Lautsprecher an jeder Seite des Hörbereichs in derselben Entfernung vom Hörbereich aufstellen.
- Die Mitteltöner-/Hochtönerschallwand gemäß der Richtlinien auf Seite 7 positionieren.

Lautsprecheraufstellung für Heimkino/Tipps zur Aufstellung

L/M/R (Links/Mitte/Rechts)

Bei Verwendung der BT-Lautsprecher als Front- oder Hauptlautsprecher in einem Heimkinosystem:

- Idealerweise sollten alle drei Lautsprecher in gleicher Höhe des Fernsehers oder der Projektionsleinwand positioniert werden.
- Der linke und rechte Lautsprecher sollten nicht weiter außen als die äußerste Grenze des Bildschirms oder des Monitors aufgestellt werden.
- Die Mitteltöner-/Hochtönerschallwand gemäß der Richtlinien auf Seite 7 positionieren.

Surround -Lautsprecher

Bei Verwendung der BT-Lautsprecher als Surround -Lautsprecher oder als Lautsprecher für rückwärtige Effekt in einem Heimkinosystem:

- Die BT-Lautsprecher entweder an den Seitenwänden oder an der Rückwand hinter dem Hörbereich aufstellen.
- Die Mitteltöner-/Hochtönerschallwand gemäß der Richtlinien auf Seite 7 positionieren.

Verwendung eines Subwoofers mit Ihren BT-Lautsprechern

Wir haben die BT1100-Subwoofer eigens für die perfekte Ergänzung zu Ihren BT1/BT2-Lautsprechern entworfen. Für detaillierte Informationen über die Aufstellung und Kombination des BT1100 mit den BT1/BT2-Lautsprechern, beziehen Sie sich bitte auf das BT1100-Handbuch.

Midrange/Tweeter Positioning

The midrange/tweeter baffle has been designed so that it can be angled and rotated to deliver optimum performance. Listed below are guidelines for proper positioning.

- The midrange/tweeter baffle on the BT1 and BT2 should always be positioned so that the midrange and tweeter are vertically aligned. This orientation ensures uniform response across the listening area (see diagram #1).
- In cases where the BT speaker is mounted extremely high or low in the room (greater than 36" above or below ear level), the baffle can be angled, keeping the tweeter and midrange on-axis with the listener for best performance (see diagram #2). For instruction on positioning the baffle see page 10.
- Position the left and right speakers so that the midrange/tweeter baffle is located on the inside of the array (see diagram #3).

Refer to the installation tips section for instructions on removing, rotating, angling, and reinstalling the baffle.

Colocación del altavoz de frecuencias medias/agudos

La caja acústica del altavoz de frecuencias medias/agudos se ha diseñado de modo que pueda orientarse y girarse para proporcionar las máximas prestaciones. A continuación se indican las instrucciones para una correcta colocación.

- La caja acústica del altavoz de frecuencias medias/agudos de los BT1 y BT2 debe colocarse de modo que dichos altavoces queden alineados verticalmente. Esta orientación asegura una respuesta uniforme a lo largo de la zona de audición (consulte el diagrama n° 1).
- En los casos en los que el altavoz BT se monte muy alto o muy bajo en la sala (a más de 90 cm por encima o por debajo del nivel de los oídos), se puede orientar la caja acústica, manteniendo los altavoces de agudos y de frecuencias medias formando un eje con el oyente para obtener las mejores prestaciones (consulte el diagrama n° 2). Para obtener instrucciones sobre la colocación de la caja acústica, consulte la página 10.
- Coloque los altavoces izquierdo y derecho de modo que la caja acústica del altavoz de frecuencias medias/agudos quede en el interior del conjunto (consulte el diagrama n° 3).

Consulte la sección de sugerencias sobre la instalación para obtener instrucciones sobre cómo retirar, girar, orientar y reinstalar la caja acústica.

Positionnement du médium/tweeter

Le médium/tweeter peut être placé en biais ou pivoter pour assurer des performances optimales. Les consignes ci-après vous permettront d'obtenir un positionnement correct.

- Le haut-parleur médium/tweeter du BT1 et BT2 doit toujours être positionné de manière à conserver l'alignement vertical du médium et du tweeter. Cette orientation garantit une réponse uniforme dans toute la zone d'écoute (voir Diagramme No. 1).
- Lorsque l'enceinte BT est montée très haut ou très bas dans la pièce (plus de 90 cm au-dessus ou au-dessous du niveau de l'oreille), le haut-parleur peut être positionné en biais, tout en gardant le tweeter et le médium dans l'axe de l'auditeur pour des performances optimales (voir Diagramme No. 2). Pour des instructions sur le positionnement du haut-parleur, reportez-vous à la page 10.
- Positionnez les enceintes de gauche et de droite de telle sorte que le haut-parleur médium/tweeter se trouve à l'intérieur de la matrice (voir Diagramme No. 3).

Reportez-vous à la section Conseils d'installation pour des instructions sur le retrait, la rotation, le positionnement en biais et la réinstallation du haut-parleur.

Positionierung von Mitteltönern/Hochtönern

Die Mitteltöner/Hochtönerschallwand wurde so ausgelegt, dass sie abgewinkelt und gedreht werden kann, um eine optimale Wiedergabe zu ermöglichen. Hier unten sind die Richtlinien für eine korrekte Positionierung angegeben.

- Die Mitteltöner/Hochtönerschallwand des BT1 und BT2 sollte stets so positioniert werden, dass Mitteltöner und Hochtöner senkrecht zueinander ausgerichtet sind. Diese Anordnung gewährleistet die einheitliche Wiedergabe im ganzen Hörbereich (siehe Abb. 1).
- Dort, wo der BT-Lautsprecher sehr hoch oder niedrig im Raum installiert ist (mehr als 90 cm ober- oder unterhalb der Ohrhöhe), kann die Schallwand abgewinkelt werden, damit der Hochtöner und Mitteltöner längs der Hörachse mit dem Hörer ausgerichtet sind, um beste Leistungen zu bieten (siehe Abb. 2). Anleitungen für die Positionierung der Schallwand auf Seite 10.
- Den linken und rechten Lautsprecher so positionieren, dass die Mitteltöner/Hochtönerschallwand sich innerhalb der Anordnung befindet (siehe Abb. 3).

Beziehen Sie sich auf die Tipps zur optimalen Installation für die Anleitungen zum Beseitigen, Drehen, Abwinkeln und Neuinstallieren der Schallwand.



Diagram #1

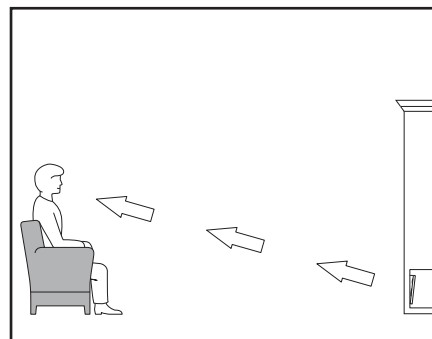


Diagram #2

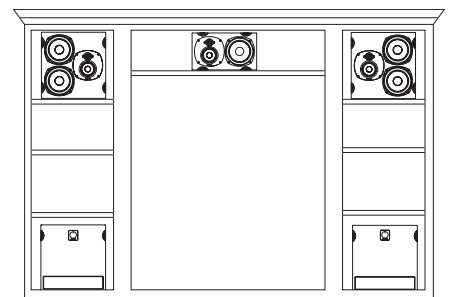


Diagram #3

Installation Tips

Vibration

To avoid problems caused by vibration and to prevent scratching the finish, install the provided neoprene feet on the bottom of the speaker. When installing the BT speaker in a cabinet or shelf, make sure that the speaker's enclosure does not make direct contact with the back, sides, or top of the cabinet.

Grille

The BT speaker includes a perforated grille. The grille should only be used when using the BT speaker out in the open. Do not use the grille if the speaker will be placed behind a grille in a cabinet or behind a projection screen.

Bass Management

If you are using your BT loudspeakers with a surround-sound processor and subwoofer, set the bass management control to "small".

Consult your surround receiver or processor manual for instructions on the changing of bass management settings.

Bi-Wiring/ Bi-Amplification

If you are bi-wiring or bi-amplifying your BT loudspeakers, you must remove the jumper clips that connect the two terminals on each speaker before connecting the speaker wires. Failure to remove the jumpers may cause damage to your electronics, speakers, or both. For more information on bi-wiring and bi-amplifying your BT speakers, please consult the wiring section on page 11.

Sugerencias sobre la instalación

Vibración

Para evitar los problemas provocados por la vibración y que se ralle el acabado, instale en la parte inferior del altavoz los pies de neopreno que se incluyen. Cuando instale el altavoz BT en una caja o estante, asegúrese de que la caja del altavoz no esté en contacto directo con la parte posterior, las laterales o la superior de la caja.

Rejilla

El altavoz BT incluye una rejilla perforada. Esta rejilla sólo debe usarse cuando el altavoz BT quede fuera de la abertura. No la use si se va a colocar el altavoz detrás de una rejilla en una caja o detrás de una pantalla de proyección.

Gestión de graves

Si utiliza los altavoces BT con un procesador de sonido ambiental y un altavoz de graves, configure la gestión del control de graves en "small" (pequeño).

Consulte las instrucciones sobre cómo cambiar los parámetros de la gestión de graves en el manual del receptor o la procesadora de sonido ambiental.

Cableado o amplificación dobles

Si va a realizar un cableado o una amplificación dobles de los altavoces BT, deberá extraer las presillas de puente que conectan los dos terminales de cada altavoz antes de conectar los cables del altavoz. Si no lo hace, puede provocar daños en el sistema electrónico, los altavoces, o ambos. Para obtener más información sobre el cableado y la amplificación dobles de los altavoces BT, consulte la sección de cableado en la página 11.

Conseils d'installation

Vibration

Pour éviter les problèmes dus aux vibrations et protéger la finition, installez les patins en néoprene sous l'enceinte. Si vous installez l'enceinte BT dans un meuble ou sur une étagère, veillez à ce qu'elle ne soit pas directement en contact avec l'arrière, les côtés ou le haut du meuble.

Grille

L'enceinte BT inclut une grille perforée. Cette grille ne doit être utilisée que si l'enceinte BT se trouve dans une zone ouverte. N'utilisez pas la grille si l'enceinte est placée derrière une grille dans un meuble ou derrière un écran de projection.

Contrôle des basses

Si vous utilisez les enceintes BT avec un processeur Surround Sound et un caisson de grave, réglez le contrôle des basses à « small ».

Consultez le manuel du processeur ou récepteur Surround Sound pour savoir comment changer les paramètres de contrôle des basses.

Bicâblage/Bi-amplification

Si vous avez choisi le bicâblage ou la bi-amplification pour vos enceintes BT, enlevez les pinces qui connectent les deux bornes sur chaque enceinte avant d'y connecter les fils, faute de quoi vous risquer d'endommager les composants électroniques et/ou les enceintes. Pour plus de détails sur le bicâblage et la bi-amplification des enceintes BT, consultez la section sur le câblage à la page 11.

Tipps zur optimalen Installation

Vibrationen

Um durch Vibrationen verursachte Probleme und das Verkratzen der Lackierung zu vermeiden, befestigen sie die Füße aus Neopren am Boden der Lautsprecher. Beim Installieren der BT-Lautsprecher in einem Schrank oder auf einem Regal, vergewissern Sie sich, dass die Lautsprecher keinen direkten Kontakt mit den Wänden des Schrankes hat.

Gitter

Der BT-Lautsprecher wird mit einem Lochgitter geliefert. Das Gitter sollte nur beim Einsatz der BT-Lautsprecher im Freien verwendet werden. Das Gitter nicht verwenden, wenn der Lautsprecher hinter einem Gitter in einem Schrank oder einer Projektionsleinwand verwendet wird.

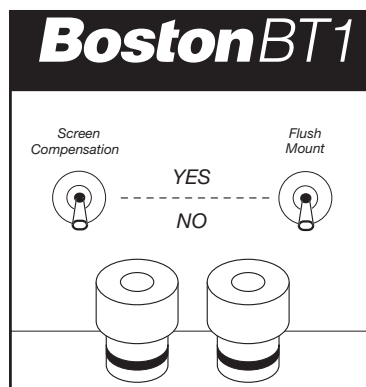
Steuerung der Basswiedergabe

Verwenden Sie Ihren BT Lautsprecher mit einem Surround-Soundprozessor und Subwoofer, stellen Sie die Steuerung der Basswiedergabe auf „small“ (niedrig).

Lesen Sie die Anleitungen zur Änderung der Basswiedergabe in dem Handbuch Ihres Surround-Sound-Receiver oder -Processors.

Bi - Wiring/Bi - Amping

Betreiben Sie Ihre BT-Lautsprecher mit Bi - Wiring oder Bi - Amping, müssen Sie die Steckbrücken entfernen, welche die beiden Kontakte an jedem Lautsprecher verbinden, bevor Sie die Lautsprecherkabel anschließen. Werden diese Steckbrücken nicht entfernt, können die Elektronik, die Lautsprecher oder beide beschädigt werden. Für weitere Informationen zur Bi - Wiring oder Bi - Amping Ihrer BT-Lautsprecher, schlagen Sie bitte unter dem Abschnitt Verkabelung auf Seite 11 nach.



Screen Compensation

The Screen Compensation switch alters the response of the speaker to compensate for the absorption characteristics of a projection screen or thick grille cloth on a cabinet. Depending on the thickness of the screen or cloth, this may or may not be needed. Try both settings and use the one that sounds best.

Flush Mount

The response of a speaker changes when it is mounted flush in a baffle such as in a wall or in a cabinet with foam. Your BT loudspeakers have two settings that allow you to compensate for the voicing of the speaker depending on its placement. Use the chart below to determine which setting matches your situation.

Warning

Always turn off the amplifier or receiver before making adjustments to the Cabinet and Screen Compensation switches.

Compensación de pantalla

El interruptor Screen Compensation (Compensación de pantalla) modifica la respuesta del altavoz para compensar las características de absorción de una pantalla de proyección o de una tela de gasa de rejilla gruesa sobre una caja. En función del grosor de la pantalla o tela, puede que no sea necesario. Intente ambas configuraciones y use la que mejor suene.

Montaje alineado

La respuesta de un altavoz cambia cuando se monta alineado en una caja acústica con respecto a cuando se coloca en una pared o en una caja con espuma. Los altavoces BT tienen dos configuraciones que le permiten compensar la sonorización del altavoz en función de la colocación. Use la tabla siguiente para determinar cuál es la que se adapta mejor a su situación.

Advertencia

Apague el amplificador o el receptor antes de realizar cualquier ajuste en los interruptores de la caja y de compensación de pantalla.

Interrupteur Screen Compensation

Le commutateur Screen Compensation modifie la réponse de l'enceinte pour compenser les caractéristiques d'absorption d'un écran de projection ou d'une toile épaisse de grille sur un meuble. L'épaisseur de l'écran ou de la toile est le facteur déterminant pour l'emploi de ce commutateur. Expérimentez avec les deux réglages et utilisez celui qui produit le meilleur son.

Interrupteur Flush Mount

La réponse d'une enceinte change lorsqu'elle est montée directement contre un déflecteur (mur ou meuble) avec de la mousse. Vos enceintes BT ont deux réglages qui permettent de compenser cette réponse en fonction du placement. Utilisez le tableau ci-dessous pour déterminer le réglage qui correspond à votre situation.

Avertissement

Éteignez toujours l'amplificateur ou le récepteur avant de régler les commutateurs de compensation.

Dämpfungskompensierung

Der Schalter „Dämpfungskompensierung“ verändert die Wiedergabe der Lautsprecher, um die durch eine Projektionsleinwand oder einen dicken Gitterstoff vor den Lautsprechern verursachte Dämpfung zu kompensieren. Je nach Dicke des Schirms oder des Stoffes ist diese Funktion erforderlich oder nicht. Probieren Sie beide Einstellungen aus und wählen Sie die Bestklingende aus.

Flächenbündige Installation

Die Wiedergabecharakteristik eines Lautsprechers verändert sich, wenn er an eine Zimmerwand oder in einen Schrank mit Schaumstoff montiert wird. Ihre BT-Lautsprecher verfügen über zwei Einstellungen, um die Wiedergabe der Lautsprecher je nach Aufstellung zu verändern. Anhand des Diagramms hier unten können Sie die für Ihre Aufstellung zutreffende Einstellung finden.

Achtung

Den Verstärker oder Receiver vor jeder Einstellungsänderung am Dämpfungskompensierungsschalter ausschalten.

Location of the BT1 or BT2 speaker	Flush Mount switch set to "Yes"	Flush Mount switch set to "No"
In a cabinet with foam	X	
In a cabinet with no foam	X	
Behind a screen with no baffle		X
Behind a screen with a baffle	X	
In a wall	X	
In a stage with no baffle		X
In a stage with a baffle	X	
On a speaker stand		X

Positioning and Rotating the Midrange/Tweeter (MT) Baffle

1. Position the speaker so the MT baffle is facing upward.
2. Remove the four Phillips-head screws holding the MT baffle in place.
3. Gently tip the speaker on its side so that the MT baffle slides out.
4. To angle the MT baffle, detach the wiring harness, slide out the plastic shim, and insert the supplied angled shim in its place. Position the shim so the MT baffle will face toward the prime listening position.
5. Rotate the MT baffle so the tweeter is oriented above the midrange driver, and slide the baffle back into place.
6. Replace the four mounting screws.

Colocación y giro de la caja acústica del altavoz de frecuencias medias/agudos (MT)

1. Coloque el soporte para altavoces de modo que la caja acústica MT quede mirando hacia arriba.
2. Retire los cuatro tornillos de cabeza Phillips que sujetan en su sitio la caja acústica MT.
3. Incline suavemente altavoz sobre un lado para que la caja acústica MT se deslice hacia fuera.
4. Para orientar la caja acústica MT, desprenda el mazo del cableado, deslice hacia fuera el separador de plástico e inserte en su sitio el separador en cuña suministrado. Coloque el separador de modo que la caja acústica MT quede enfrentada a la posición de oyente preferente.
5. Gire la caja acústica MT de modo que el altavoz de agudos quede orientado por encima del controlador de frecuencias medias y deslice la caja acústica hacia atrás para colocarla en su sitio.
6. Vuelva a colocar los cuatro tornillos de montaje

Positionnement et rotation du haut-parleur médium/tweeter (MT)

1. Positionnez l'enceinte de telle sorte que la face avant du haut-parleur MT soit dirigée vers le haut.
2. Enlevez les quatre vis cruciformes (Phillips) en gardant le haut-parleur MT en place.
3. Faites basculer délicatement l'enceinte latéralement pour faire glisser le haut-parleur MT hors de son logement.
4. Pour mettre en biais le haut-parleur MT, détachez le faisceau de câbles, sortez la cale en plastique en la faisant glisser, et insérez la cale à angle fournie en remplacement. Positionnez cette cale de telle sorte que le haut-parleur MT soit dirigé vers la position d'écoute principale.
5. Faites pivoter le haut-parleur MT de telle sorte que le tweeter se retrouve au-dessus du médium, et remettez en place le haut-parleur en le faisant glisser.
6. Remettez en place les quatre vis de montage.

Positionierung und Drehen der Mitteltöner/Hochtöner-(MT)Schallwand

1. Den Lautsprecher so positionieren, dass die MT-Schallwand nach oben zeigt.
2. Die vier Kreuzschlitzschrauben der MT-Schallwand herausrauben.
3. Den Lautsprecher vorsichtig zur Seite kippen, so dass die MT-Schallwand herausgleitet.
4. Zum Abwinkeln der MT-Schallwand, die Verkabelungsbefestigung lösen, das Distanzstück aus Plastik herausziehen und das beige-lieferte Winkelstück einsetzen. Das Winkelstück so positionieren, dass die MT-Schallwand zur Mitte des Hörbereichs weist.
5. Die MT-Schallwand so drehen, dass der Hochtöner sich über dem Mitteltöner befindet, und Schallwand wieder einschieben.
6. Die vier Befestigungsschrauben wieder einschrauben.



Speaker Cable

You should always use high-quality speaker cable for optimum audio results. The thickness, or gauge of the cable is equally important. Use the following length-to-diameter guidelines to determine the minimum gauge for a particular length:

Cable del altavoz

Debe usar siempre cables de altavoz de alta calidad para obtener unos resultados de audio óptimos. El grosor o calibre del cable también es importante. Use las instrucciones de relación entre longitud y diámetro para determinar el calibre mínimo para una longitud concreta:

Câble d'enceinte

Utilisez toujours un câble de haute qualité pour optimiser les performances audio. L'épaisseur (calibre) du câble est tout aussi importante. Utilisez les consignes longueur/diamètre suivantes pour déterminer le calibre minimum pour une longueur précise :

Lautsprecherkabel

Um die beste Hörqualität zu erhalten, verwenden Sie ausschließlich Lautsprecherkabel von höchster Qualität. Der Querschnitt des Kabels ist ebenfalls wichtig. Befolgen Sie diese Richtlinien bez. des Längen-Durchmesserverhältnisses, um den Mindestquerschnitt für eine besondere Kabellänge zu bestimmen:

Length	Diameter	Gauge
Less than 15 ft. (4.5m)	3/64 in. (1.3mm)	16 awg
15 ft - 30 ft. (4.5m - 9m)	1/16 in. (1.6mm)	14 awg
More than 30 ft. (9m)	5/64 in. (2.0mm)	12 awg

Wiring

There are three basic ways to connect the BT speakers to your receiver or amplifier.

- Basic
- Bi-Wiring
- Bi-Amplification

Basic Hookup

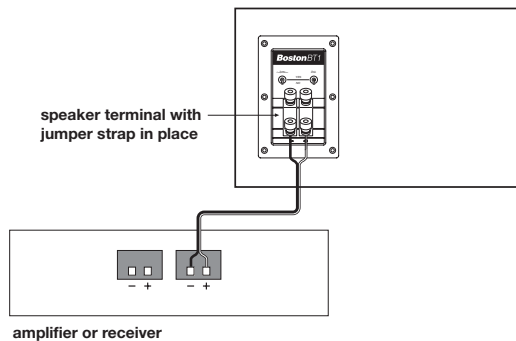
This method only requires one pair of speaker wires, run from the amplifier or receiver to the speaker.

1. Connect the speaker terminals to the amplifier's speaker outputs.
2. Make sure the speaker terminal jumper straps are in place on the back of the speaker.
3. When making all connections, be sure to connect + to + (red) and - to - (black).

Bi-Wiring

Bi-wiring allows you to run separate pairs of wires for the midrange/tweeter and the woofer. If you choose to bi-wire, use the same type and length of wire for all connections.

1. Unscrew both sets of terminals and remove the jumper straps.
2. Connect the wires from the amplifier's speaker terminals to each individual set of terminals on the back of the speaker as shown.
3. When making all connections, be sure to connect + to + (red) and - to - (black).



Basic Wiring

Cableado

Hay tres formas fundamentales para conectar el altavoz BT al receptor o amplificador.

- Básica
- Doble cableado
- Doble amplificación

Conexión básica

Este método sólo requiere un par de cables de altavoz desde el amplificador o receptor al altavoz.

1. Conecte los terminales del altavoz a las salidas al altavoz del amplificador.
2. Asegúrese de que las uniones de puente del terminal del altavoz están colocadas en su sitio, en la parte trasera del altavoz.
3. Cuando realice todas las conexiones, asegúrese de conectar el polo + al + (rojo) y el - al - (negro).

Doble cableado

El doble cableado le permite instalar pares de cables distintos para el altavoz de frecuencias medias/agudos y para el altavoz de graves. Si elige realizar un doble cableado, use el mismo tipo y longitud de cable para todas las conexiones.

1. Destornille los dos conjuntos de terminales y retire las uniones de puente.
2. Conecte los cables desde los terminales del altavoz del amplificador a cada conjunto de terminales situados en la parte trasera del altavoz, tal como se indica.
3. Cuando realice todas las conexiones, asegúrese de conectar el polo + al + (rojo) y el - al - (negro).

Câblage

Il existe trois méthodes pour connecter les enceintes BT à votre récepteur ou amplificateur.

- Connexion de base
- Bicâblage
- Bi-amplification

Connexion de base

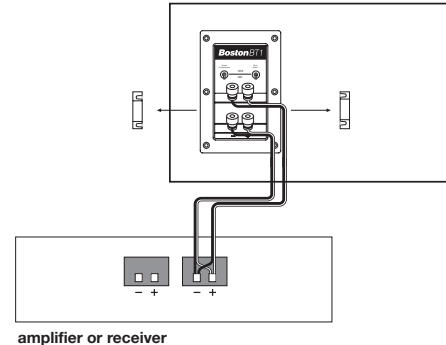
Cette méthode exige une seule paire de fils d'enceinte, entre l'amplificateur (ou le récepteur) et l'enceinte.

1. Connectez les bornes d'enceinte aux sorties pour enceinte de l'amplificateur.
2. Assurez-vous que les brides de connexion des bornes d'enceinte sont en place à l'arrière de l'enceinte.
3. Lorsque vous établissez toutes les connexions, veillez à connecter + à + (rouge) et - à - (noir).

Bicâblage

Le bicâblage permet l'emploi de paires de fils distinctes pour le médium/tweeter et le grave. Utilisez alors le même type et la même longueur de fil pour toutes les connexions.

1. Dévissez les deux groupes de bornes et enlevez les brides de connexion.
2. Connectez les fils des bornes d'enceinte de l'amplificateur à chaque groupe de bornes à l'arrière de l'enceinte comme illustré.
3. Lorsque vous établissez toutes les connexions, veillez à connecter + à + (rouge) et - à - (noir).



Bi-Wiring

Verkabelung

Die BT-Lautsprecher können grundsätzlich auf drei Weisen an den Receiver oder Verstärker angeschlossen werden.

- Einfach
- Doppelverkabelung
- Doppelverstärkung

Einfacher Anschluss

Diese Methode erfordert lediglich zwei Lautsprecherkabel vom Verstärker oder Receiver zum Lautsprecher.

1. Die Lautsprecheranschlüsse an die Lautsprecheranschlüsse am Verstärker anschließen.
2. Sicherstellen, dass die Brücken an den Lautsprecheranschlüssen vorhanden sind.
3. Beim Anschluss der Kabel sicherstellen, dass + an + (rot) und - an - (schwarz) angeschlossen wird.

Bi - Wiring

Bi - Wiring ermöglicht den Anschluss getrennter Kabel für Mitteltöner/Hochtöner und Tieftöner. Bei Bi - Wiring für alle Anschlüsse denselben Kabeltyp und dieselbe Kabellänge wählen.

1. Beide Anschluss terminals losschrauben und die Brücken entfernen.
2. Die Kabel von den Lautsprecheranschlüssen des Verstärkers an die Anschluss terminals auf der Hinterseite des Lautsprechers wie gezeigt anschließen.
3. Beim Anschluss der Kabel sicherstellen, dass + an + (rot) und - an - (schwarz) angeschlossen wird.

Bi-Amplification

Bi-amplification requires using separate two-channel amplifiers, each dedicated to a speaker. Using more than one amplifier can enhance the dynamic performance of your system. "Splitting the load" between two amplifiers lets each amplifier work less hard, increasing the available current to the drive units, and offers better stereo separation.

1. Unscrew the terminal collars of both sets of terminals and remove the jumper straps.
2. Connect the wires from the bottom posts on the terminals (woofer) to the left channel of the amplifier.
3. Connect the wires from the top posts on the terminals (midrange/tweeter) to the right channel of the amplifier.
4. When making all connections, be sure to connect + to + (red) and - to - (black).

Doble amplificación

La doble amplificación requiere el uso de amplificadores de dos canales diferentes, uno para cada altavoz. El uso de más de un amplificador puede mejorar las prestaciones dinámicas del sistema. La "división de la carga" entre dos amplificadores permite a cada amplificador trabajar menos, aumentando la corriente disponible a las unidades del controlador, y ofrece una mejor separación estereofónica.

1. Destornille los casquillos del terminal y saque las uniones de puente.
2. Conecte los cables desde los bornes inferiores de los terminales (altavoz de graves) al canal izquierdo del amplificador.
3. Conecte los cables desde los bornes superiores de los terminales (altavoz de frecuencias medias/agudos) al canal derecho del amplificador.
4. Cuando realice todas las conexiones, asegúrese de conectar el polo + al + (rojo) y el - al - (negro).

Bi-amplification

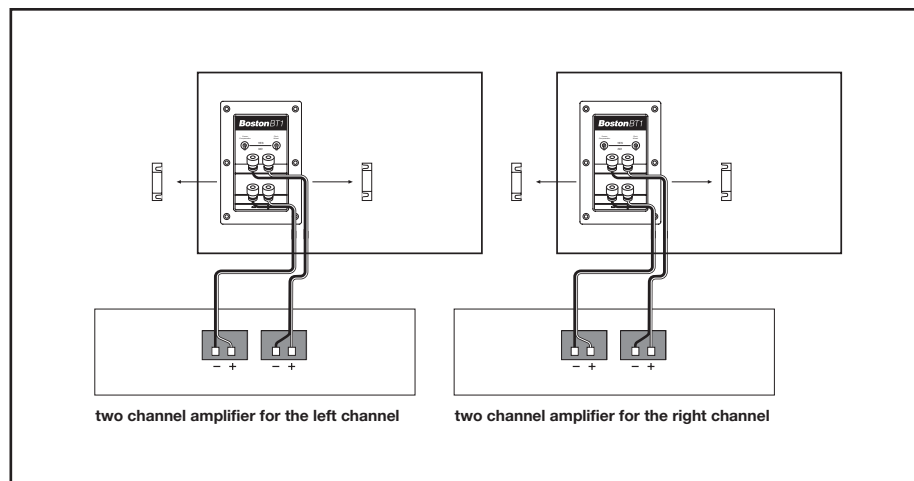
La bi-amplification requiert l'emploi d'amplificateurs à deux canaux distincts, chacun étant dédié à une enceinte. L'emploi de plus d'un amplificateur peut améliorer les performances dynamiques de votre système. Le partage de charge entre deux amplificateurs facilite leur travail, augmentant ainsi le courant disponible aux moteurs, et assure une meilleure séparation stéréo.

1. Dévissez les colliers sur les deux groupes de bornes et enlevez les brides de connexion.
2. Connectez les fils des bornes inférieures de terminal (grave) au canal de gauche de l'amplificateur.
3. Connectez les fils des bornes supérieures de terminal (médium/tweeter) au canal droit de l'amplificateur.
4. Lorsque vous établissez toutes les connexions, veillez à connecter + à + (rouge) et - à - (noir).

Bi - Amping

Für Bi - Amping sind Verstärker mit zwei getrennten Kanälen erforderlich, einer pro Lautsprecher. Die Verwendung von mehreren Verstärkern erhöht die dynamische Leistung Ihres Soundsystems. Bei der Verwendung von zwei Verstärkern wird jeder Verstärker weniger belastet, so dass jedem Lautsprecher mehr Strom zur Verfügung steht und eine bessere Stereotrennung das Ergebnis ist.

1. Die Anschluss terminals beider Kanäle lösen und die Brücken entfernen.
2. Die Kabel von den unteren Klemmen der Anschlüsse (Tief-töner) an den linken Kanal des Verstärkers anschließen.
3. Die Kabel von den oberen Klemmen der Anschlüsse (Mittel-töner/Hochtöner) an den rechten Verstärkerkanal anschließen.
4. Beim Anschluss der Kabel sicherstellen, dass + an + (rot) und - an - (schwarz) angeschlossen wird.



Bi-Amplification

Barrier Foam

When placing a speaker inside of a cabinet, the performance can be optimized if the speaker's baffle is extended to the walls of the cabinet.

We have provided foam blocks for filling in the area around the speaker in the cabinet. This allows the baffle to extend out to the edge of the cabinet, improving the speaker's dispersion and reducing sound reflections inside the cabinet.

Barrier Foam Installation Instructions

1. Position the speaker inside the cabinet in the desired location, making sure that all wires are properly connected and switches are set appropriately.
2. Place the foam strips in between the speaker and the cabinet, filling all the open area.
3. Keep the foam flush with the baffle.
4. The provided foam blocks measure 2-inches by 3-inches but can be used to fill larger areas by using several pieces placed side by side.

Espuma de protección

Cuando coloque un altavoz dentro de una caja, se pueden optimizar las prestaciones si se extiende la caja acústica del altavoz hacia las paredes de dicha caja.

Se incluyen unos bloques de espuma para rellenar la zona situada alrededor del altavoz en la caja. Esto permite que la caja acústica sobresalga del borde de la caja, mejorando así la dispersión del altavoz y reduciendo las reflexiones del sonido en el interior de la caja.

Instrucciones de instalación de la espuma de protección

1. Coloque el altavoz en el interior de la caja en el lugar que desee y asegúrese de que todos los cables están conectados y los interruptores ajustados correctamente.
2. Coloque las bandas de espuma entre el altavoz y la caja, rellenando toda la zona abierta.
3. Mantenga la espuma nivelada con la caja acústica.
4. Los bloques de espuma proporcionados miden 2 x 3 pulgadas, pero se pueden usar para rellenar áreas más grandes utilizando varias piezas colocadas lado a lado.

Mousse isolante

Lors du placement d'une enceinte à l'intérieur d'un meuble, les performances peuvent être optimisées avec une expansion de l'enceinte jusqu'aux parois du meuble.

Les blocs de mousse permettent de combler le vide autour de l'enceinte à l'intérieur du meuble. Cette expansion de l'enceinte jusqu'à la paroi du meuble améliore la dispersion sonore et réduit la réflexion acoustique à l'intérieur du meuble.

Instructions d'installation de la mousse isolante

1. Positionnez l'enceinte à l'intérieur du meuble à l'endroit voulu, en vous assurant que tous les fils sont connectés correctement et que les commutateurs sont réglés de la manière appropriée.
2. Placez les bandes de mousse entre l'enceinte et le meuble, de façon à remplir la zone ouverte.
3. Placez la mousse directement contre l'enceinte.
4. Les blocs de mousse fournis mesurent 50 mm x 75 mm. Pour remplir des zones plus importantes, alignez les blocs par rangées.

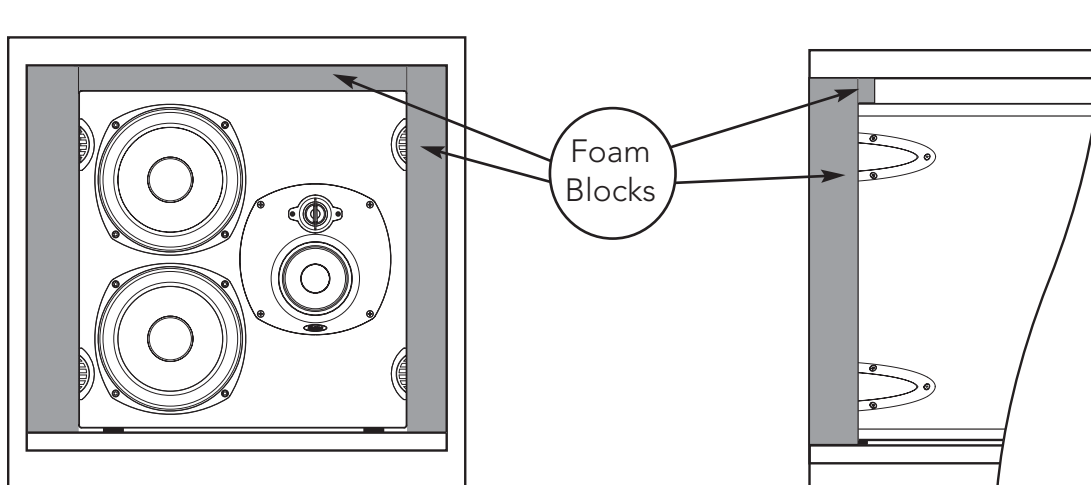
Füllschaumstoff

Beim Installieren der Lautsprecher in einem Schrank kann die Leistung optimiert werden, wenn die Schallwand der Lautsprecher bis zur den Wänden des Schrank erweitert wird.

Wir haben Schaumstoffblöcke mitgeliefert, um den Bereich um die Lautsprecher herum im Schrank zu füllen. Dadurch kann die Schallwand bis zu den Kanten des Schrank vergrößert werden; die Schallausbreitung ist besser und die Schallreflexion im Schrank geringer.

Anleitungen zur Installation des Füllschaumstoffs

1. Den Lautsprecher in dem Schrank an der gewünschten Stelle positionieren, sicherstellen, dass die Kabel richtig angeschlossen und die Schalter richtig gestellt sind.
2. Die Schaumstoffstreifen zwischen Lautsprecher und Schrank anbringen und damit alle offenen Bereiche ausfüllen.
3. Schaumstoff kantenbündig mit der Schallwand anbringen.
4. Die beigelieferten Schaumstoffblöcke sind im Maß 50 mm x 75 mm (zum Füllen größerer Bereiche, mehrere Blöcke nebeneinander anbringen).



Front View

Side View

Grille Installation

A metal grille has been provided for protecting the drivers if the speakers are to be used out in the open. If your BT1 or BT2 speaker is going to be used behind a grille cloth door or projection screen you do not need to use the grille.

Grille Installation Instructions

1. Position one side of the grille into the slots on the handles.
2. Apply a small amount of force to increase the natural curve of the grille.
3. Position the other side of the grille to slide into the two slots.
4. Slowly relieve the pressure. The natural curve of the grille will allow the grille to remain in place.

Instalación de la rejilla

Se incluye una rejilla de metal para proteger el controlador si se va a usar el altavoz en un sitio abierto. Si se va a usar el altavoz BT1 o BT2 detrás de un bastidor de tela de rejilla o de una pantalla de proyección, no necesita utilizarla.

Instrucciones de instalación de la rejilla

1. Coloque un lado de la rejilla en las ranuras de las asas.
2. Aplique una cierta fuerza para aumentar la curva natural de la rejilla.
3. Coloque el otro lado de la rejilla de modo que se deslice dentro de las dos ranuras.
4. Libere lentamente la presión. La curva natural de la rejilla permitirá que ésta permanezca en su sitio.

Installation de la grille

Une grille en métal est fournie pour protéger les haut-parleurs si les enceintes sont utilisées dans une zone ouverte. Si votre enceinte BT1 ou BT2 doit être utilisée derrière une toile ou un écran de projection, la grille est inutile.

Instructions d'installation de la grille

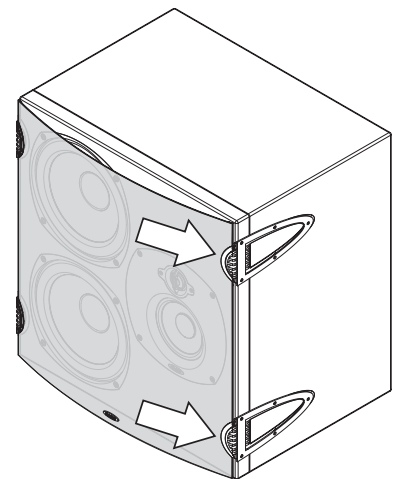
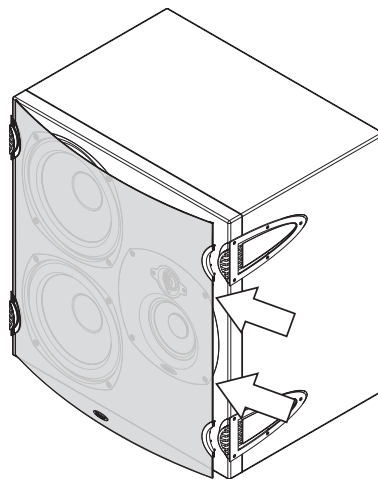
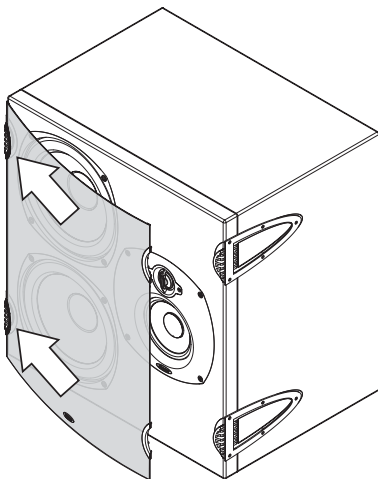
1. Positionnez un côté de la grille dans les fentes sur les poignées.
2. Appliquez une légère pression pour forcer la courbure naturelle de la grille.
3. Positionnez l'autre côté de la grille pour pouvoir l'insérer par glissement dans les deux fentes.
4. Relâchez lentement la pression. Grâce à sa courbure naturelle, la grille sera immobilisée.

Installation des Gitters

Ein Metallgitter dient für den Schutz der Lautsprecher, wenn sie im Freien verwendet werden sollen. Soll Ihr BT1 oder BT2 Lautsprecher hinter einem Stoffgitter oder einem Projektionsbildschirm verwendet werden, ist das Metallgitter nicht erforderlich.

Anleitungen zur Installation des Gitters

1. Eine Seite des Gitters in die Schlitz an den Griffen einsetzen.
2. Mit etwas Kraft die natürliche Biegung des Gitters akzentuieren.
3. Die andere Seite des Gitters so positionieren, dass es in die beiden Schlitz eingeführt werden kann.
4. Druck allmählich verringern. Durch die natürliche Biegung des Gitters bleibt dieses an seinem Platz.



Listening Levels/ Power Handling

The power recommendations for the speakers assume that you will operate the amplifier in a way that will not produce distortion. Even our rugged speakers can be damaged by an amplifier if it is producing distortion.

If you hear a harsh, gritty sound, turn down the volume. Prolonged or repeated operation of your speakers with a distorted signal from the amplifier can cause damage that is not covered by the warranty.

If Service Seems Necessary

First, contact the dealer from whom you purchased the speakers. If that is not possible, write to:

Boston Acoustics, Inc.
Attn: Parts and Service
300 Jubilee Drive
Peabody, MA 01960 U.S.A.

Or contact us via e-mail at:
support@bostonacoustics.com

We will promptly advise you of what action to take. If it is necessary to return your speaker to the factory, please ship it prepaid. After it has been repaired, we will return it freight prepaid in the U.S.A. and Canada.

Manejo de la potencia y los niveles de audición

Las recomendaciones de potencia para los altavoces presuponen que hará funcionar el amplificador de forma que no produzca distorsión. Incluso nuestros altavoces más resistentes pueden averiarse si el amplificador produce distorsión.

Si escucha un sonido molesto o distorsionado, baje el volumen. Un funcionamiento prolongado o repetido de los altavoces con una señal distorsionada del amplificador puede provocar daños que no están cubiertos por la garantía.

Si parece necesaria una reparación

En primer lugar, diríjase al proveedor al que compró los altavoces. Si no es posible, escriba a:

Boston Acoustics, Inc.
Attn: Parts and Service
300 Jubilee Drive
Peabody, MA 01960 EE.UU.

O póngase en contacto con nosotros a través de correo electrónico en:
support@bostonacoustics.com

Le contestaremos lo antes posible sobre los pasos a seguir. Si fuera necesario devolver el altavoz a la fábrica, hágalo a portes pagados. Una vez reparada, se la devolveremos a portes pagados dentro de los Estados Unidos y Canadá.

Niveaux d'écoute/- Contrôle de puissance

Les recommandations de puissance pour les enceintes supposent le fonctionnement de l'amplificateur sans distorsion. Nos enceintes, même les plus robustes, peuvent être endommagées par un amplificateur produisant une distorsion.

Si vous entendez un grésillement rauque, baissez le volume. Le fonctionnement prolongé ou répété des enceintes avec une distorsion du signal de l'amplificateur peut produire des dégâts non couverts par la garantie.

Si une réparation semble nécessaire

Contactez d'abord le revendeur qui vous a fourni les enceintes. Si ceci n'est pas possible, écrivez à :

Boston Acoustics, Inc.
Attn: Parts and Service
300 Jubilee Drive
Peabody, MA 01960 États-Unis

Ou contactez-nous par e-mail à :
support@bostonacoustics.com

Nous vous indiquerons sans délai les mesures à prendre. Si le renvoi de l'enceinte à l'usine s'avère nécessaire, veuillez l'expédier en port payé. Une fois la réparation effectuée, nous renverrons l'enceinte en port payé (États-Unis et Canada seulement).

Hörpegel/Belastbarkeit

Die Angaben hinsichtlich der Leistungsdaten der Lautsprecher setzen voraus, dass Sie den Verstärker so einsetzen werden, dass keine Verzerrungen auftreten. Sogar unsere robusten Lautsprecher können durch einen verzerrenden Verstärker Schäden davontragen.

Hören Sie einen kratzenden, groben Sound, verringern Sie die Lautstärke. Wenn Sie Ihre Lautsprecher über einen längeren Zeitraum hinweg oder wiederholt dieser Überlastung aussetzen, können sie beschädigt werden. Solche Schäden sind durch die Herstellergarantie nicht abgedeckt.

Wenn Sie den technischen Servicedienst in Anspruch nehmen möchten

Nehmen Sie zunächst Kontakt mit dem Händler auf, bei dem Sie die Lautsprecher gekauft haben. Sollte das nicht möglich sein, schreiben Sie an:

Boston Acoustics, Inc.
Attn: Parts and Service
300 Jubilee Drive
Peabody, MA 01960 U.S.A.

Oder nehmen Sie mit uns Kontakt per E-Mail auf, unter der Adresse:
support@bostonacoustics.com

Wir werden Ihnen umgehend mitteilen, welche Maßnahmen Sie treffen sollen. Sollte es erforderlich sein, den Lautsprecher an das Werk einzusenden, senden Sie ihn bitte portofrei ein. Nach der Reparatur werden wir den Lautsprecher zurückschicken, portofrei in den USA und Canada.

Boston
Boston Acoustics

300 Jubilee Drive
Peabody, MA 01960 U.S.A.
978.538.5000
www.bostonacoustics.com

AMD is a trademark of Boston Acoustics, Inc. Boston, Boston Acoustics, the Boston Acoustics logo, and VR are registered trademarks of Boston Acoustics, Inc. Specifications are subject to change without notice.
© 2003 Boston Acoustics, Inc. 042-001591-0

Free Manuals Download Website

<http://myh66.com>

<http://usermanuals.us>

<http://www.somanuals.com>

<http://www.4manuals.cc>

<http://www.manual-lib.com>

<http://www.404manual.com>

<http://www.luxmanual.com>

<http://aubethermostatmanual.com>

Golf course search by state

<http://golfingnear.com>

Email search by domain

<http://emailbydomain.com>

Auto manuals search

<http://auto.somanuals.com>

TV manuals search

<http://tv.somanuals.com>