

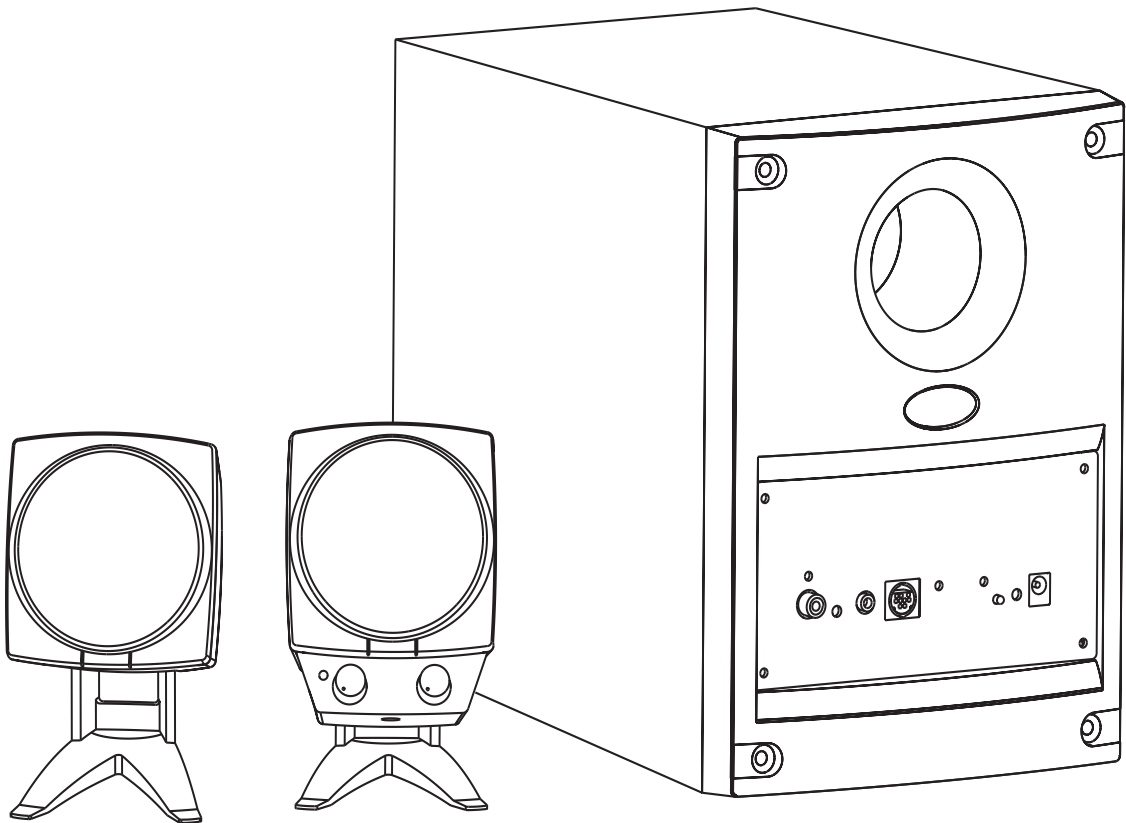
Boston

BostonAcoustics.com

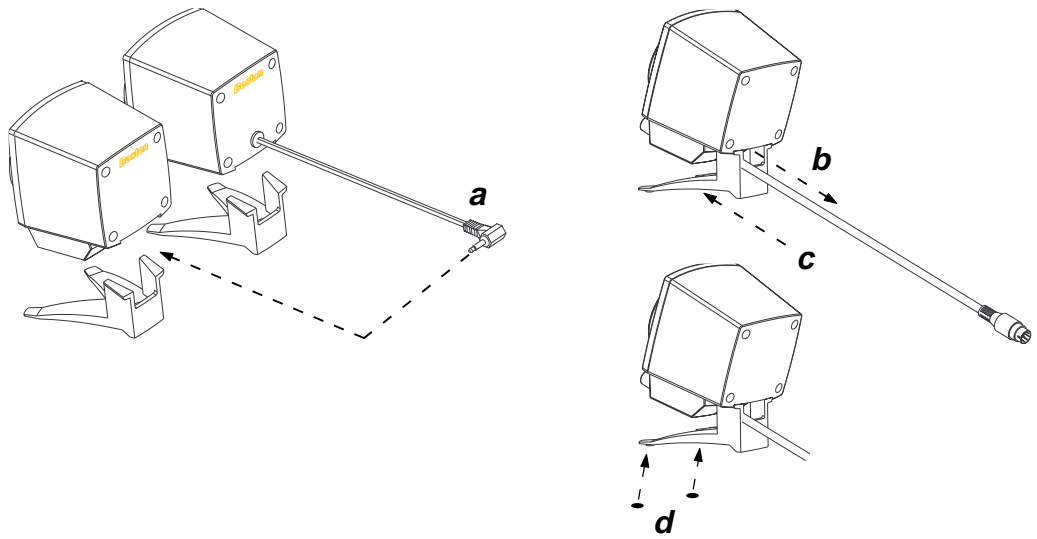
Digital BA790TM

3-Piece Powered Speaker System

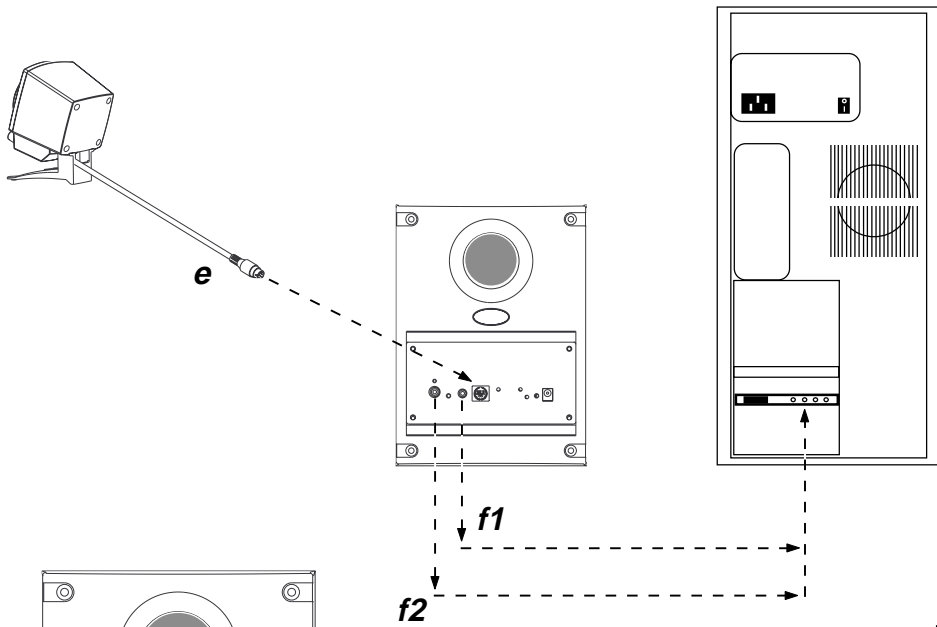
Digital S/PDIF and Analog Inputs



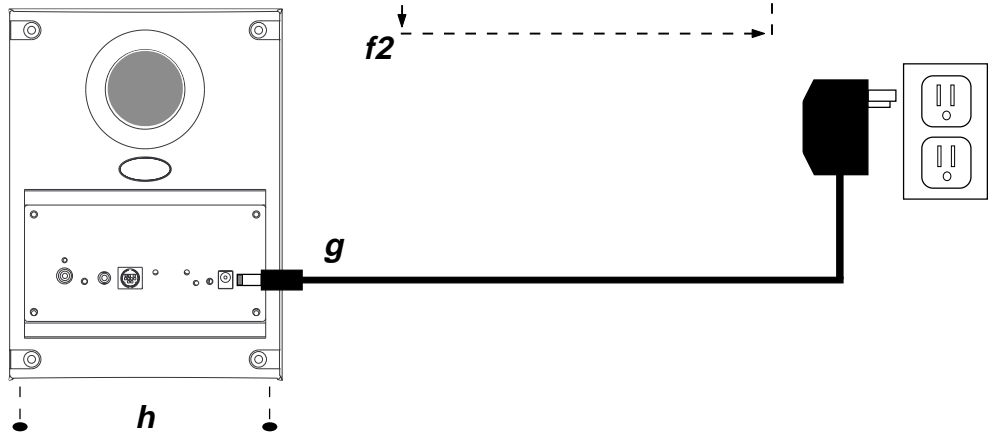
1



2



3



English

1. Satellite Speaker Assembly

- a) Connect the stereo mini-plug from the left satellite speaker to the rear of the control pod on the right satellite speaker.
- b) Allow the blue control cable from the right satellite to be cradled by the "U" cut on the pedestal stand.
- c) With both satellite speakers' audio cables free of pinching, slide on each speaker's pedestal stand.
- d) Attach rubber pads to bottom tips of each pedestal stand. The rubber pads absorb vibrations between the speakers and the desktop for a cleaner sound.

2. Input Panel Connections

- e) Connect the right satellite's control cable (blue plug) to the subwoofer's "control" input (blue). Make sure to line up pins carefully or damage may occur.

STOP: For step *f*, you will need to identify which type of audio connection you wish to make – analog or digital. For digital connections make sure you have a PC sound card with digital output as an option. Check your PC's specifications or manufacturer's technical support for more information.

f1) Analog: Using the stereo cable included, connect the purple end to the subwoofer's purple "analog input" jack. The stereo cable's green end may be plugged into any audio device with a line level out or headphone jack (PCs, portable CD players, MP3 players, etc.). On PCs, the analog audio output will normally appear green on the sound card or be labeled "1" or "Front".

f2) Digital: Digital connections will normally be limited to PCs. Using the digital cable included (2 black RCA ends) connect one end to the subwoofer's gold "digital input" jack. Connect the opposite end to your sound card's digital output (it may be necessary to use your RCA to 1/8" adapter here depending on the type of output jack on your sound card). The computer's digital output is usually located on the main sound card and can be identified by the color green, or labeled "1", "Digital" or "SPDIF". In some cases, your system may have a digital "daughter card" for

Dolby Digital decoding and streaming. If so, the digital audio output will be located on this daughter card. NOTE: On most sound cards it will be necessary to activate the sound card software's "Digital Output Only" option. For more information on activating or deactivating your sound card's digital options, consult your sound card manual or manufacturer's technical support.

- g) Plug in power cable/transformer into back of subwoofer and available AC outlet.
- h) Apply large rubber pads to the subwoofer's bottom four corners.

Español

1. Montaje de los altavoces satélite

- a) Enchufe la miniclavija estéreo del altavoz satélite izquierdo en la parte posterior de la unidad de control situada en el altavoz satélite derecho.
- b) Permita que el cable de mandos azul del altavoz satélite derecho encaje en la muesca en forma de "U" del pedestal.
- c) Con los cables de audio de ambos altavoces satélite bien estirados, deslice los pedestales de cada altavoz.
- d) Fije las almohadillas de goma en los extremos inferiores de los pedestales. Las almohadillas absorben las vibraciones entre los altavoces y el escritorio, mejorando la calidad del sonido.

2. Conexiones del panel de entrada

- e) Enchufe el cable de mandos del altavoz satélite derecho (clavija azul) en la entrada "Control" del subwoofer (azul). Asegúrese de que las púas estén bien alineadas o, de lo contrario, se podrían causar desperfectos.

ATENCIÓN: Para el paso *f*, deberá identificar el tipo de conexión de audio que desea realizar: analógica o digital. Para conexiones digitales, asegúrese de que la tarjeta de sonido de su PC tenga salida digital como opción. Consulte las características técnicas de su PC o el servicio de asistencia técnica del fabricante para obtener más información.

f1) Analógica: Enchufe el extremo violeta del cable estéreo incluido en el conector violeta "analog input" del subwoofer. El extremo verde del cable estéreo puede enchufarse en cualquier dispositivo de audio que tenga conector para auriculares o de nivel de línea (line level); por ejemplo, un PC, reproductores CD portátiles, reproductores MP3, etc.). En los PC, la salida de audio analógica de la tarjeta de sonido es normalmente verde o tiene el indicativo "1" o "Front".

f2) Digital: Las conexiones digitales están normalmente limitadas a los PC. Enchufe un extremo del cable digital incluido (RCA, de 2 extremos negros) en el conector dorado "digital input" del subwoofer. Enchufe el extremo opuesto en la salida digital de la tarjeta de sonido. La salida digital del ordenador se encuentra normalmente en la tarjeta de sonido principal y puede identificarse por su color verde o por el indicativo "1", "Digital" o "S/PDIF". En algunos casos, el sistema puede tener una "tarjeta hija" digital para transferencia continua (*streaming*) o para decodificación Dolby Digital. De ser así, la salida digital de audio estará en la tarjeta hija. NOTA: En la mayoría de las tarjetas de sonido, será necesario activar la opción "Digital Output Only" del software de la tarjeta de sonido. Consulte el manual de la tarjeta de sonido o llame al servicio de asistencia técnica del fabricante para obtener más información sobre el modo de activar y desactivar las opciones digitales de la tarjeta de sonido.

g) Enchufe el transformador/cable de alimentación en la parte trasera del subwoofer y en el conector de c.a.

h) Fije las almohadillas grandes de goma en las cuatro esquinas inferiores del subwoofer.

Français

1. Système d'enceintes satellites

a) Brancher la minifiche stéréo de l'enceinte gauche sur l'arrière du boîtier de commande de l'enceinte droite.

b) Veiller à ce que le câble de commande bleu de l'enceinte droite soit bien enfoncé dans la rainure du socle.

c) Une fois les câbles des deux enceintes protégés, glisser chaque enceinte sur son socle.

d) Fixer les embouts de caoutchouc à l'extrémité des pieds de socle. Ces embouts absorbent les vibrations entre les enceintes et le bureau pour obtenir un son plus clair.

2. Connexions du panneau d'entrée

e) Brancher le câble de commande de l'enceinte droite (fiche bleue) sur l'entrée « control » (commande) bleue du caisson de graves. S'assurer de bien aligner les broches sous peine d'endommager le système.

ATTENTION : Pour l'étape **f**, déterminez si le type de connexion sera analogique ou numérique. Pour les connexions numériques, une carte son PC avec sortie numérique en option est nécessaire. Vérifier les spécifications de l'ordinateur ou s'adresser au service technique du fabricant pour plus d'informations.

f1) Analogique : brancher l'extrémité violette du câble stéréo fourni sur la prise « analog input » (entrée analogique) violette du caisson de graves. L'extrémité verte du câble stéréo peut se brancher sur n'importe quel périphérique audio muni d'une prise de sortie de ligne ou prise de casque (PC, lecteur de CD-ROM portatif, lecteur MP3, etc.). Sur les PC, la sortie audio analogique sera généralement verte sur la carte son ou portera la mention « 1 » ou « Front » (avant).

f2) Numérique : les connexions numériques se limitent généralement aux PC. Brancher une extrémité du câble numérique fourni (2 extrémités RCA noires) sur la prise « digital input » (entrée numérique) dorée du caisson de grave. Brancher l'autre extrémité sur l'entrée numérique de la carte son. La sortie numérique de l'ordinateur se trouve généralement sur la carte son principale et se repère soit à sa couleur verte soit à la mention « 1 » « Digital » ou « S/PDIF » (avant). Le système est parfois équipé d'une « carte fille »

numérique pour le décodage et l'enregistrement et lecture en continu Dolby Digital. Si c'est le cas, la sortie audio numérique se trouve sur la carte fille. REMARQUE : il est nécessaire d'activer l'option « Digital Output Only » (sortie numérique uniquement) du logiciel de la plupart des cartes son. Pour de plus amples informations sur l'activation et la désactivation des options numériques de la carte son, consulter le manuel de la carte ou s'adresser au service technique du fabricant.

g) Brancher le câble d'alimentation// transformateur sur l'arrière du caisson de graves et une prise secteur.

h) Fixer les grands embouts en caoutchouc aux quatre coins inférieurs du caisson de graves.

Deutsch

1. Montage der Satellitenlautsprecher

a) Schließen Sie den Stereoministecker vom linken Satellitenlautsprecher an die Rückwand der Reglerbox am rechten Satellitenlautsprecher an.

b) Verlegen Sie das blaue Steuerkabel vom rechten Satelliten so, dass es durch den U-förmigen Ausschnitt im Standfuß läuft.

c) Achten Sie darauf, dass die beiden Audiokabel nicht gequetscht werden, und schieben Sie die Satellitenlautsprecher auf die Standfüße.

d) Bringen Sie die Gummiauflagen an den unteren spitzen Enden der beiden Standfüße an. Die Gummiauflagen absorbieren Schwingungen zwischen den Lautsprechern und dem Schreibtisch und sorgen für einen sauberen Klang.

2. Anschlüsse an der Eingangstafel

e) Schließen Sie das Steuerkabel (blauer Stecker) des rechten Satelliten an den Eingang „control“ (blau) des Subwoofers an. Achten Sie darauf, dass die Stifte genau ausgerichtet sind, da es andernfalls zu Schäden kommen kann.

ACHTUNG: Bevor Sie Schritt **f** ausführen, müssen Sie sich für einen digitalen oder analogen Anschluss entscheiden. Für einen digitalen Anschluss benötigen Sie eine PC-Soundkarte mit einem digitalen Ausgang als Option. Weitere Informationen hierzu finden Sie in den technischen Daten für Ihren PC, oder wenden Sie sich an den technischen Support des Herstellers.

f1) Analog: Schließen Sie das violette Ende des mitgelieferten Stereokabels an die violette Buchse „analog input“ des Subwoofers an. Das grüne Ende des Stereokabels kann an ein beliebiges Audiogerät mit einem Line-Level-Ausgang oder einer Kopfhörerbuchse (PCs, tragbare CD-Player, MP3-Player usw.) angeschlossen werden. An PCs ist der analoge Audioausgang auf der Soundkarte gewöhnlich grün oder mit „1“ bzw. „Front“ gekennzeichnet.

f2) Digital: Digitale Anschlüsse sind gewöhnlich nur an PCs vorhanden. Schließen Sie ein Ende des mitgelieferten Digitalkabels (2 schwarze RCA-Enden) an die goldfarbene Buchse „digital input“ des Subwoofers an. Schließen Sie das andere Ende an den digitalen Ausgang der Soundkarte an. Der digitale Ausgang des Computers befindet sich gewöhnlich auf der Hauptsoundkarte und ist gewöhnlich grün oder mit „1“ „Digital“ bzw. „S/PDIF“ gekennzeichnet. Manche Systeme haben eine digitale Zusatzkarte für Dolby Digital-Decodierung und Streaming. In diesem Fall befindet sich der digitale Audioausgang auf dieser Zusatzkarte. HINWEIS: Auf den meisten Soundkarten muss die Option „Digital Output Only“ (Nur Digitalausgang) der Soundkartensoftware aktiviert werden. Für weitere Informationen über das Aktivieren bzw. Deaktivieren der digitalen Optionen Ihrer Soundkarte lesen Sie in der Bedienungsanleitung der Soundkarte nach, oder wenden Sie sich an den technischen Support des Herstellers.

g) Stecken Sie das Netzkabel mit Transformator in die Rückwand des Subwoofers und in eine verfügbare Netzsteckdose ein.

h) Bringen Sie die großen Gummiauflagen unten an den vier Ecken des Subwoofers an.

Nederlands

1. In elkaar zetten van de satellietluidsprekers

a) Steek de ministekker van de stereo van de linker satellietluidspreker in de achterkant van de control pod op de rechter satellietluidspreker.

b) Laat de blauwe regelkabel van de rechter satellietluidspreker door de "U"-uitsparing in de voet lopen.

c) Schuif de satellietluidsprekers op de voeten en let daarbij op dat de audiokabels niet afgeklemd raken.

d) Bevestig de rubberen kussentjes op de punten van de voeten. De rubberen kussentjes absorberen trillingen tussen de luidsprekers en het tafelblad voor een helderder geluid.

2. Aansluiten op het ingangspaneel

e) Steek de blauwe stekker van de regelkabel van de rechter satellietluidspreker in de (blauwe) ingang met de aanduiding "control" op de subwoofer. Zorg dat de pennen goed in lijn staan anders kan er schade ontstaan.

STOP: Voor stap **f** moet u bepalen welk type audio-aansluiting u wilt maken: analoog of digitaal. Voor digitale aansluitingen hebt u een pc-geluidskaart met een optie voor digitale uitgang nodig. Raadpleeg de specificaties voor de pc of de technische ondersteuningsdienst van de fabrikant voor nadere informatie.

f1) AnalooG: Steek het paarse uiteinde van de meegeleverde stereokabel in het paarse contact op de subwoofer met de aanduiding "analog input". Het groene uiteinde van de stereokabel kan in elk audio-apparaat met line level out of met koptelefooncontact (pc, draagbare cd-speler, MP3-speler enz.) worden gestoken. Op de geluidskaart van pc's is de analoge audio-uitgang meestal groen of voorzien van de aanduiding "1" of "Front".

f2) Digitaal: Digitale aansluitingen worden normaliter alleen op pc's gemaakt. Steek het ene uiteinde van de meegeleverde digitale kabel (met twee zwarte RCA-stekkers) in het gouden contact van de subwoofer met de aanduiding "digital input". Steek het andere uiteinde in de digitale uitgang van uw geluidskaart. De digitale uitgang van de computer bevindt zich meestal op de primaire geluidskaart en is groen of voorzien van de aanduiding "1" "Digital" of "S/PDIF". Het kan zijn dat uw systeem een digitale "dochterkaart" heeft voor Dolby Digital decoding en streaming. In dat geval bevindt de digitale audio-uitgang zich op deze dochterkaart. NB: Op de meeste geluidskaarten zult u de optie "Digital Output Only" (Alleen digitale uitgang) moeten activeren. Raadpleeg voor nadere informatie over het activeren of deactiveren van de digitale functies van uw geluidskaart de handleiding van de geluidskaart of de technische ondersteuningsdienst van de fabrikant.

g) Steek de stekkers van het netspanningssnoer/de transformator in de achterkant van de subwoofer en het stopcontact.

h) Plak de grote rubberen kussens op de vier hoeken van de subwoofer.

1. サテライトスピーカーの組み立て

- a) 左サテライトスピーカーのステレオ・ミニプラグを右サテライトスピーカーに差し込みます。
- b) 右サテライトスピーカーの青いコントロールケーブルが、ペDESTALスタンドのUカット部分にのるようにします。
- c) サテライトスピーカーのオーディオケーブルを挟まないように注意しながら、各スピーカーにペDESTALスタンドを滑り込ませます。
- d) ゴムパッドを各ペDESTALスタンドの底の先端に取り付けます。ゴムパッドはスピーカーとデスクトップの間に生じる振動を吸収し、澄みきったサウンドにする効果があります。

2. 入力パネルの接続

- e) 右サテライトのコントロールケーブル（青色プラグ）をサブウーファー背面の「control」入力（青色）に差し込みます。ピンの位置が合うように注意しながら差し込まないと、故障発生の原因となることがあります。

注意：次のステップ f) に進む前に、オーディオ接続の種類（アナログまたはデジタル）を判断してください。デジタル接続の場合には、ご使用のパソコンのサウンドカードに、デジタル出力オプションがあることを確認してください。詳しくは、パソコンの仕様書をご覧ください。またはパソコン販売元のテクニカルサポートにお問い合わせください。

f1) アナログの場合：付属のステレオケーブルを使用します。紫色の端をサブウーファーの「analog input」ジャック（紫色）に差し込みます。ステレオケーブルの緑色の端は、任意のオーディオ機器のラインレベル出力やヘッドフォンジャック（パソコン、携帯型 CD プレーヤー、MP3 プレーヤーなど）に差し込むことができます。パソコンのアナログオーディオ出力は、通常、サウンドカードの緑色のジャック、あるいはラベルが「I」または「front」のジャックです。

f2) デジタルの場合：デジタルの接続は、通常はパソコンが対象となります。付属のデジタルケーブル（両端が黒い RCA）を使用します。一方の端をサブウーファーの「digital input」ジャック（金色）に、もう一方の端をサウンドカードのデジタル出力に差し込みます。コンピュータのデジタルオーディオ出力は、通常、メインのサウンドカードにある緑色のジャック、あるいはラベルが「I」または「front」のジャックです。システムによっては、Dolby Digital デコードやストリーミング用にデジタル処理カードを装備している場合があります。その場合には、デジタルオーディオ出力は、そのデジタル処理カードの方にあります。注意：ほとんどのサウンドカードでは、サウンドカード用ソフトウェアの「デジタル出力専用」

オプションをオンに切り替える必要があります。サウンドカードのデジタルオプションのオンとオフの切り替えについて詳しくは、ご使用のサウンドカードの製造元やテクニカルサポートにお問い合わせください。

g) 電源ケーブル/変圧器の一方の端をサブウーファーの背面に差し込み、もう一方の端を適切な電源コンセントに差し込みます。

h) 大きなゴムパッドをサブウーファーの底の四隅に取り付けます。

SPECIFICATIONS

Frequency Response

50–20,000Hz (±3dB)

Maximum Sound Pressure Level

101dB (0.5m)

Crossover Frequency 180Hz

Satellite Driver 2¹/₂"

Subwoofer Driver 5¹/₄"

Dimensions (H x W x D)

Subwoofer: 9³/₈ x 7 x 10"

Satellite: 3¹/₄ x 3¹/₄ x 3¹/₂"

Weight

Subwoofer: 7.7 lbs

Control Pod Satellite: 1.2 lbs

Satellite: 1.1 lbs

TECHNISCHE DATEN

Frequenzgang

50–20.000Hz (±3dB)

Maximaler Schalldruckpegel

101dB (0,5m)

Frequenzweiche 180Hz

Lautsprecher

5¹/₄" (135mm), (2) 2¹/₂" (65mm)

Abmessungen (H x B x T)

Satelliten 83 x 83 x 89mm

Subwoofer 239 x 180 x 250mm

Gewicht

Subwoofer: 7.7 lbs (3,49kg)

Satelliten: 1.2 lbs (0,55kg)

ESPECIFICACIONES

Respuesta en Frecuencia

50–20.000Hz (±3dB)

Nivel Máximo de Presión Acústica

101dB (0,5m)

Frecuencia de Crossover 180Hz

Satelite 2¹/₂" (65mm)

Subwoofer 5¹/₄" (135mm)

Dimensiones (Alto x Ancho x Largo)

Satelite 83 x 83 x 89mm

Subwoofer 239 x 180 x 250mm

Peso

Subwoofer: 7,7 lbs (3,49kg)

Derecho: 1,2 lbs (0,55kg)

Izquierdo: 1,1 lbs (0,5kg)

SPECIFICATIES

Frequentiebereik

50–20.000Hz (±3dB)

Maximum Geluidsdrumniveau

101dB (0,5m)

Kantelfrequentie 180Hz

Luidspreker

5¹/₄" (135mm), (2) 2¹/₂" (65mm)

Afmetingen (H x B x D)

Satelliet 83 x 83 x 89mm

Sufwoofer 239 x 180 x 250mm

Gewicht

Subwoofer: 7,7 lbs (3,49kg)

Satellieten: 1,2 lbs (0,55kg)

SPÉCIFICATIONS

Réponse en Fréquence

50 à 20 000Hz (±3dB)

Niveau de Pression Sonore Maximum

101dB (à 0,5m)

Filtre Passif 180Hz

Enceinte 2¹/₂" (65mm)

Subwoofer 5¹/₄" (135mm)

Dimensions (H x L x P)

Enceinte 83 x 83 x 89mm

Subwoofer 239 x 180 x 250mm

Poids

Subwoofer: 7,7 lbs (3,49kg)

Droit: 1,2 lbs (0,55kg)

Gauche: 1,1 lbs (0,5kg)

仕様

周波数レスポンス

50 ~ 20,000 Hz (± 3dB)

最大音圧レベル

101 dB (0.5m)

クロスオーバー周波数

180 Hz

サテライト・ドライバ

65 mm (2¹/₂")

サブウーファー・ドライバ

133 mm (5¹/₄")

外形寸法 (高さ×幅×奥行き)

サブウーファー : 238 × 178 × 254 mm

(9³/₈ × 7 × 10")

サテライト : 83 × 83 × 89 mm

(3¹/₄ × 3¹/₄ × 3¹/₂")

重量

サブウーファー : 3.5 kg (7.7 lbs)

コントロール・ポッド・サテライト :

0.6 kg (1.2 lbs)

サテライト : 0.5 kg (1.1 lbs)

Limited Warranty

For one year from the date of purchase, Boston Acoustics will repair for the original owner any defect in materials or workmanship that occurs in normal use of the speaker system, without charge for parts and labor. Your responsibilities are to use the system according to the instructions supplied, to provide safe and secure transportation to Boston Acoustics factory, or an authorized Boston Acoustics service representative, and to present proof of purchase in the form of your sales slip when requesting service. **Excluded from this warranty is damage that may result from abuse, misuse, accidents, shipping, or repairs or modifications by anyone other than an authorized Boston Acoustics service representative. This warranty is void if the serial number has been removed or defaced.** This warranty gives you specific legal rights, and you may also have other rights, which may vary from state to state.

Garantía limitada

Durante un año a partir de la fecha de compra, Boston Acoustics reparará para el propietario original cualquier defecto material o de fabricación que se detecte durante el uso normal del sistema de altavoces, sin cargo alguno por las piezas o la mano de obra empleadas. El comprador es responsable de usar el sistema de altavoces de acuerdo con las instrucciones suministradas, de proporcionar un transporte seguro a un representante de servicio autorizado de Boston Acoustics y de presentar una prueba de compra, como el resguardo de compra, al solicitar el servicio. **Se excluyen de esta garantía los daños originados por maltrato, uso incorrecto, accidentes, transporte, reparaciones o modificaciones llevadas a cabo por personas ajenas al servicio autorizado de Boston Acoustics. Esta garantía quedará anulada en caso de eliminación o alteración del número de serie.** Esta garantía otorga al comprador derechos legales específicos, sin perjuicio de otros derechos que pueda tener en el estado donde resida.

Garantie limitée

Pendant un an à compter de la date d'achat, Boston Acoustics engage à effectuer pour l'acheteur initial toute réparation nécessaire en cas de défaut de matériau ou de fabrication apparaissant dans le cadre de l'usage normal du système d'enceintes, sans frais de pièces ou de main d'œuvre. L'acheteur devra avoir utilisé le système conformément au mode d'emploi fourni, en assurer le transport sans accident à un réparateur agréé par Boston Acoustics et présenter une preuve d'achat (facture ou ticket de caisse) avec sa demande de réparation. **Cette garantie exclut tout dommage résultant d'un usage abusif ou inadéquat, d'un accident, du transport ou de réparations ou modifications effectuées par toute personne autre qu'un réparateur agréé par Boston Acoustics. Cette garantie est annulée en cas de retrait ou de dégradation du numéro de série de l'appareil.** Cette garantie vous donne certains droits particuliers et vous pouvez également disposer de droits supplémentaires pouvant varier d'un État à l'autre.

Eingeschränkte Garantie

Für die Dauer eines Jahres ab Kaufdatum repariert Boston Acoustics für den Originalbesitzer ohne Berechnung der Ersatzteile und Arbeitskosten alle Material- oder Herstellungsmängel, die beim normalen Gebrauch des Lautsprechersystems auftreten. Ihnen obliegt es, das System gemäß den mitgelieferten Anweisungen zu verwenden, für einen sicheren Transport zu einer befugten Reparaturstelle von Boston Acoustics zu sorgen und bei Anforderung von Reparaturen einen Kaufnachweis in Form Ihrer Quittung vorzulegen. **Von der Garantie ausgeschlossen sind Schäden, die durch mißbräuchliche Verwendung, unsachgemäßen Einsatz, Unfälle, Transport oder Reparaturen oder Änderungen, die nicht von einer befugten Reparaturstelle von Boston Acoustics vorgenommen wurden, entstehen können. Wenn die Seriennummer entfernt oder unleserlich gemacht wurde, ist diese Garantie ungültig.** Diese Garantie verleiht Ihnen bestimmte Rechte. Darüber hinaus haben Sie mitunter weitere Rechte, die je nach Bundesstaat oder Landesteil unterschiedlich sein können.

Garantievoorwaarden

Boston Acoustics garandeert gedurende één jaar na aankoop dat het voor de oorspronkelijke koper alle tekortkomingen in materiaal en fabricage zal herstellen die optreden tijdens normaal gebruik van het luidsprekersysteem, zonder hiervoor materiaal- of arbeidskosten in rekening te brengen. U behoort het systeem te gebruiken volgens de meegeleverde aanwijzingen, te zorgen voor veilig en goed transport naar een bevoegd reparateur van Boston Acoustics-producten en bewijs van aankoop in de vorm van de aankoopnota te overleggen wanneer u om service verzoekt. **Deze garantie geldt niet voor schade als gevolg van misbruik, onjuist gebruik, ongelukken, transport of reparaties en wijzigingen die zijn uitgevoerd door personen die geen bevoegd reparateur van Boston Acoustics-producten zijn. Deze garantievoorwaarden zijn ongeldig wanneer het serienummer is verwijderd of onleesbaar is gemaakt.** Deze garantie geeft u bepaalde wettelijke rechten; u kunt tevens andere rechten hebben, afhankelijk van uw woonplaats.

制限付き保証

購入日から1年間に限り、ポストン アコースティックスは、最初の所有者を対象としてスピーカシステムの通常の使用で発生する素材または加工作業を原因とする故障を部品および作業について無償で修理いたします。お客様は、添付の取扱説明書に従って本システムを使用し、修理を必要とされる際は、公認のポストン アコースティックスのサービス担当者まで安全で確実に製品を運送し、レシートにて購入を証明する責任があります。本保証から除外されるものは、乱用、誤用、事故、輸送、または公認のポストン アコースティックスサービス担当者以外の者による修理或いは一部変更による損壊です。 シリアル番号が取り外されていたり読めなくなっている場合、本保証は無効となります。本保証はお客様に特定した法的権利を与えるものですが、お客様は同時に州により異なる他の権利を有することがあります。

If Service Seems Necessary

Please contact the retailer from whom you purchased the system. If that is not possible, write to: Boston Acoustics, Inc., 300 Jubilee Drive, Peabody, MA 01960, or call 1 (978) 538-5000. We will promptly advise you of what action to take. If it is necessary to return your speaker to the factory, please ship it prepaid. After it has been repaired, we will return it freight prepaid in the U.S. and Canada.

Si se necesita servicio técnico

Diríjase a la tienda donde adquirió el sistema. Si esto no es posible, escriba a: Boston Acoustics, Inc., 300 Jubilee Drive, Peabody, MA 01960, USA o llame al teléfono 1 (978) 538-5000. En un plazo breve le comunicaremos el procedimiento que debe seguir. Si fuera necesario devolver los altavoces a la fábrica, rogamos lo haga con portes pagados. Una vez reparado el sistema, lo devolveremos con los gastos de transporte pagados en los EE.UU. y Canadá.

Pour toute demande de réparation

Veillez prendre contact avec le détaillant auprès duquel vous avez acheté le système. Si cela n'est pas possible, téléphonez au 1 (978) 538-5000 ou écrivez à l'adresse suivante : Boston Acoustics, Inc., 300 Jubilee Drive, Peabody, MA 01960, États-Unis. Nous vous indiquerons sans délai la marche à suivre. Si vous devez renvoyer un article à l'usine, veuillez l'expédier en port payé. Une fois la réparation effectuée, nous vous le renverrons en port payé (aux États-Unis et au Canada).

Reparaturanforderung

Wenden Sie sich bitte an den Fachhändler, von dem Sie das System gekauft haben. Wenn dies nicht möglich ist, schreiben Sie an: Boston Acoustics, Inc., 300 Jubilee Drive, Peabody, MA 01960, USA, oder rufen Sie folgende Nummer an: +1-978-538-5000. Wir werden Ihnen unverzüglich mitteilen, wie Sie vorgehen sollen. Wenn der Lautsprecher an das Werk zurückgeschickt werden muß, senden Sie ihn bitte frachtfrei zurück. Nach der Reparatur wird er in den USA und Kanada frachtfrei an Sie zurückgesandt.

Als onderhoud nodig lijkt

Neem contact op met de leverancier van wie u het systeem hebt gekocht. Is dat niet mogelijk, schrijf dan naar: Boston Acoustics Inc., 300 Jubilee Drive, Peabody MA 01960, VS of bel nummer +1 (978) 538 50 00. Wij zullen u onmiddellijk laten weten wat te doen. Als uw luidspreker aan de fabrikant geretourneerd dient te worden, verzend hem dan gefrankeerd. Na reparatie wordt de luidspreker op onze kosten aan u teruggestuurd (in de VS en Canada).

サービスが必要な場合

本システム購入先の販売店にご連絡ください。これが不可能な場合、以下まで書面にてご連絡ください。Boston Acoustics, Inc., 300 Jubilee Drive, Peabody, MA 01960 U.S.A.、または米国(978)-538-5000まで電話でご連絡ください。当社ではとるべき措置についてご案内申しあげます。スピーカーを工場へ返送することが必要な場合は、送料前払いで発送してください。修理が終わりましたら、米国およびカナダの場合、当社が送料負担の上返送いたします。

Notice of FCC Compliance

This device complies with part 15 of the FCC Rules. Operation is subject to the following two conditions: (1) This device may not cause harmful interference, and (2) this device must accept any interference received, including interference that may cause undesired operation.

Note: This equipment has been tested and found to comply with the limits for a Class B digital device, pursuant to part 15 of the FCC Rules. These limits are designed to provide reasonable protection against harmful interference in a residential installation. This equipment generates, uses and can radiate radio frequency energy and, if not installed and used in accordance with the instructions, may cause harmful interference to radio communications. However, there is no guarantee that interference will not occur in a particular installation. If this equipment does cause harmful interference to radio or television reception, which can be determined by turning the equipment off and on, the user is encouraged to try to correct the interference by one or more of the following measures:

- Reorient or relocate the receiving antenna
- Increase the separation between the equipment and receiver
- Connect the equipment to an outlet different from which the receiver is connected
- Consult the dealer or an experienced radio/TV technician for help

Aviso de cumplimiento de FCC

Este aparato cumple la parte 15 de las normas de FCC. Su funcionamiento está sujeto a las dos condiciones siguientes: (1) este aparato no puede causar interferencias perjudiciales y (2) este aparato debe aceptar cualquier interferencia recibida, incluidas las interferencias que puedan causar fallos de funcionamiento.

Nota: las pruebas a las que ha sido sometido este equipo demuestran que cumple los límites impuestos a los aparatos digitales de Clase B según la Parte 15 de las Normas de FCC, concebidos para proporcionar una protección razonable contra las interferencias perjudiciales en una instalación doméstica. Este equipo genera, utiliza y puede irradiar energía de radiofrecuencia y, de no instalarse y utilizarse de acuerdo con las instrucciones, puede causar interferencias perjudiciales para las comunicaciones de radio. No obstante, no se puede garantizar la imposibilidad de que estas interferencias ocurran en una instalación concreta. En caso de que se produzcan interferencias perjudiciales para la recepción de radio o televisión, lo cual puede averiguarse apagando y enciendiendo el equipo, pueden corregirse mediante una o varias de las medidas siguientes:

- Reoriente o cambie de posición la antena receptora
- Aumente la separación entre el equipo y el receptor
- Conecte el equipo a una toma eléctrica de un circuito eléctrico distinto que el receptor
- Solicite ayuda al distribuidor o a un técnico de radio o TV experimentado

Avis de conformité aux règlements de la FCC

Cet appareil est conforme à la partie 15 des règlements de la Federal Communications Commission (FCC). Son fonctionnement est soumis aux deux conditions suivantes : (1) l'appareil ne doit pas causer de brouillage préjudiciable ; (2) l'appareil doit accepter les interférences reçues, y compris celles qui sont susceptibles de perturber son fonctionnement.

Remarque : Les tests de conformité effectués sur cet appareil ont montré qu'il respecte les limites requises pour un appareil numérique de classe B en vertu de la partie 15 des règlements de la FCC. Ces limites sont conçues pour apporter une protection raisonnable contre les perturbations radioélectriques préjudiciables dans les installations résidentielles. Cet équipement produit, utilise et peut émettre une énergie radioélectrique et il peut, lorsqu'il n'est pas installé et utilisé conformément aux instructions données, causer des perturbations préjudiciables pour les radiocommunications. Cependant, rien ne garantit qu'une installation particulière ne produira pas de perturbations. Si l'appareil s'avérait causer des perturbations préjudiciables pour la réception d'émissions radio ou télévisuelles, ce qui peut se déterminer en arrêtant l'appareil et en le remettant en marche, il est conseillé à l'utilisateur d'essayer de remédier à la perturbation en prenant une ou plusieurs des mesures suivantes:

- Réorienter ou déplacer l'antenne de réception
- Eloigner l'équipement et le récepteur l'un de l'autre
- Brancher l'appareil sur une prise de courant située sur un circuit différent de celui auquel est branché le récepteur
- Consulter le revendeur ou un technicien radiotélévision expérimenté

Erklärung zur Einhaltung der FCC-Vorschriften

Dieses Gerät entspricht Teil 15 der FCC-Vorschriften. Der Betrieb unterliegt den folgenden zwei Bedingungen: (1) Dieses Gerät darf keine schädlichen Störungen verursachen, und (2) dieses Gerät muß alle empfangenen Störungen, einschließlich Störungen, die evtl. zu unerwünschtem Betrieb führen, annehmen.

Hinweis: Dieses Gerät wurde getestet und liegt innerhalb der Grenzwerte für digitale Geräte der Klasse B gemäß Teil 15 der FCC-Vorschriften. Diese Grenzwerte wurden festgelegt, um beim Betrieb des Geräts in Wohngebieten angemessenen Schutz vor schädlichen Störungen zu bieten. Dieses Gerät erzeugt und nutzt Hochfrequenzenergie und kann Hochfrequenzenergie ausstrahlen. Falls das Gerät nicht in Übereinstimmung mit der Betriebsanleitung installiert und betrieben wird, kann es den Funkverkehr stören. Es besteht jedoch keine Garantie, daß es bei einer bestimmten Installation nicht zu Störungen kommt. Wenn dieses Gerät den Radio- oder Fernsehempfang stören sollte – was durch Aus- und Wiedereinschalten des Geräts festgestellt werden kann – sollte der Benutzer versuchen, die Störung durch eine oder mehrere der folgenden Maßnahmen zu beheben:

- Die Empfangsantenne anders ausrichten oder an einem anderen Ort aufstellen
- Den Abstand zwischen Gerät und Empfänger vergrößern
- Das Gerät an die Steckdose einer anderen Schaltung als der des Empfängers anschließen
- Den Fachhändler oder einen erfahrenen Radio- und Fernstechniker zu Rate ziehen

Mededeling over FCC-verordeningen

Dit product voldoet aan deel 15 van de FCC-verordeningen. De werking is onderworpen aan de twee volgende voorwaarden: (1) dit product mag geen schadelijke storing veroorzaken en (2) dit product dient bestand te zijn tegen alle ontvangen storing, met inbegrip van storing die ongewenste werking zou kunnen veroorzaken.

NB: Deze apparatuur is getest volgens, en voldoet aan, de beperkingen voor een digitaal apparaat van klasse B, volgens deel 15 van de FCC-verordeningen. Deze beperkingen dienen om redelijke bescherming te bieden tegen schadelijke storing in een installatie thuis. Deze apparatuur wekt hoogfrequente energie op, gebruikt deze en kan deze uitstralen, en kan schadelijke storing van radiocommunicatie veroorzaken wanneer niet geïnstalleerd of gebruikt volgens de aanwijzingen. Er wordt echter geen enkele garantie geboden dat storing in een bepaalde installatie niet zal optreden. Als deze apparatuur schadelijke storing van radio- of tv-ontvangst veroorzaakt (hetgeen kan worden vastgesteld door de apparatuur uit en aan te zetten), wordt de gebruiker aangeraden te proberen de storing te verhelpen op een van de onderstaande manieren:

- anders richten of verplaatsen van de ontvangende antenne;
- vergroten van de afstand tussen de apparatuur en de ontvanger;
- aansluiten van de apparatuur op een stopcontact op een ander circuit dan dat waarop de ontvanger is aangesloten;
- de hulp inroepen van de leverancier of een ervaren radio- en tv-monteur.

FCC (米連邦通信委員会) 準拠の通告

本機はFCC規則第15部に準拠しています。操作は以下の2つの条件に従います。(1)本機は有害な干渉を発生させない、および(2)本機は使用の妨げとなる干渉を含め受信した干渉に耐える。

注：本機はFCC規則第15部に従いクラスBデジタル装置の制限に準拠することが試験され証明されています。これらの制限は住宅地において設置した場合に有害な干渉からほぼ完全に保護することを目的としています。本機は無線周波数エネルギーを発生、使用し、伝播することが可能で、取扱上の指示に従って使用しない場合には無線通信に有害な干渉を発生させることがあります。ただし、特定の設置状態で干渉が起きないとする保証はありません。本機がラジオまたはテレビの受信に有害な干渉を発生しているかどうかは本機の電源をオン・オフにすることによって確かめることができますが、干渉が起きている場合には、ユーザーは以下の方法をいくつか試して、干渉の排除に努めてください。

- 受信アンテナの向きを変えたり場所を移動したりする
- 本機と受信機の間隔を大きくする
- 本機を受信機が接続されている回線と異なる回線のコンセントに接続する
- 販売店または熟練したラジオ/テレビの技術者に相談して改善を図る

© Copyright 2000 Boston Acoustics, Inc. All rights reserved. Digital BA790 is a trademark and MagnaGuard, Boston, and Boston Acoustics are registered trademarks of Boston Acoustics, Inc.

Specifications subject to change without notice.

© Copyright 2000 Boston Acoustics, Inc. Reservados todos los derechos. Digital BA790 es una marca comercial y MagnaGuard, Boston y Boston Acoustics son marcas comerciales registradas de Boston Acoustics, Inc.

Las características técnicas están sujetas a cambios sin previo aviso.

© Boston Acoustics, Inc., 2000. Tous droits réservés. Digital BA790 est une marque de Boston Acoustics, Inc. et MagnaGuard, Boston et Boston Acoustics sont des marques déposées de Boston Acoustics, Inc.

Les caractéristiques des appareils sont données sous réserve de modification sans préavis.

Boston Acoustics, Inc.
300 Jubilee Drive
Peabody, MA 01960 USA
(978) 538-5000
www.bostonacoustics.com

© Copyright 2000 Boston Acoustics, Inc. Alle Rechte vorbehalten. Digital BA790 ist ein Warenzeichen, und MagnaGuard, Boston und Boston Acoustics sind eingetragene Warenzeichen von Boston Acoustics, Inc.

Änderungen der technischen Daten vorbehalten.

© Copyright 2000 Boston Acoustics, Inc. Alle rechten voorbehouden. Digital BA790 is een handelsmerk en MagnaGuard, Boston en Boston Acoustics zijn gedeponeerde handelsmerken van Boston Acoustics Inc.

Wijzigingen in specificaties voorbehouden.

© Copyright 2000 Boston Acoustics, Inc. All rights reserved. Digital BA790 は Boston Acoustics, Inc. の商標であり、MagnaGuard, Boston および Boston Acoustics は同社の登録商標です。

仕様は、予告なしで変更されることがあります。

Boston

BostonAcoustics.com

042-001260-1

Free Manuals Download Website

<http://myh66.com>

<http://usermanuals.us>

<http://www.somanuals.com>

<http://www.4manuals.cc>

<http://www.manual-lib.com>

<http://www.404manual.com>

<http://www.luxmanual.com>

<http://aubethermostatmanual.com>

Golf course search by state

<http://golfingnear.com>

Email search by domain

<http://emailbydomain.com>

Auto manuals search

<http://auto.somanuals.com>

TV manuals search

<http://tv.somanuals.com>