

Installation manual
Instructions d'installation
Instrucciones de instalación

Cooktop

Model:
NIT8653UC



Installation instructions	3–9
Instructions d'installation	10–17
Instrucciones de instalación	18 –25

Table of contents

- IMPORTANT SAFETY INSTRUCTIONS** 4
- Important safety instruction 4
- Before you begin** 4
- Tools and parts needed 4
- Parts included 5
- Preparation 5
- Installation procedure** 7
- CAUTION Installing the heat shield 7
- Secure cooktop to countertop 8
- Electrical connection 8
- Test the installation 9
- Service** 9

IMPORTANT SAFETY INSTRUCTIONS

READ AND SAVE THESE INSTRUCTIONS

IMPORTANT :

THIS APPLIANCE HAS TO BE INSTALLED BY A QUALIFIED TECHNICIAN.

INSTALLER:

LEAVE THESE INSTRUCTIONS WITH THE APPLIANCE AFTER INSTALLATION IS COMPLETE.

IMPORTANT:

SAVE FOR THE LOCAL INSPECTOR'S USE.

Important safety instruction

⚠WARNING: If the information in this manual is not followed exactly, fire or shock may result causing property damage or personal injury.

⚠WARNING: Do not repair or replace any part of the appliance unless specifically recommended in the manuals. Improper installation, adjustment, alteration, service or maintenance can cause injury or property damage. Refer to this manual. For assistance or additional information, consult a qualified installer, service agency, or manufacturer.

Have the installer show you the location of the circuit breaker or fuse. Mark it for easy reference.

Be sure your appliance is properly installed and grounded by a qualified technician.

Never modify or alter the construction of the appliance. For example, do not remove leveling legs, panels, wire covers or anti-tip brackets/screws

Remove all tape and packaging before using the appliance. Destroy de packaging after unpacking the appliance. Never allow children to play with packaging material.

Hidden surfaces may have sharp edges. Use caution when reaching behind or under appliance.

Equipment and usage safety requirements

Before you plug in an electrical cord, be sure all controls are in the OFF position.

To eliminate the risk of burns or fire by reaching over heated surface units, cabinet storage space located above the surface units should be avoided. If cabinet storage is to be provided, the risk can be reduced by installing a range hood that projects horizontally a minimum of 5 inches (12.7 cm) beyond the bottom of the cabinet.

This appliance has been tested in accordance with ANSI/UL 858 Standard for Safety for Household Electric Ranges and CAN/CSA-22.2 No.61 National Standard of Canada for Household Cooking Ranges. It is the responsibility of the owner and installer to determine if additional requirements and standards apply in specific installations.

Before you begin

Tools and parts needed

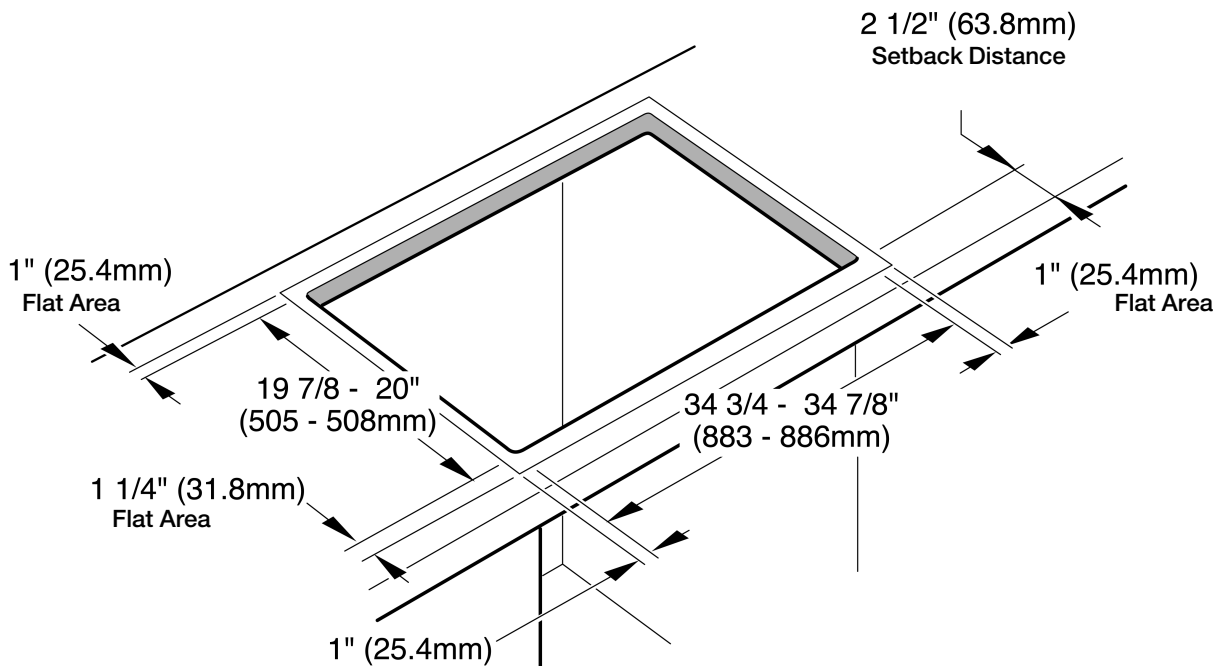
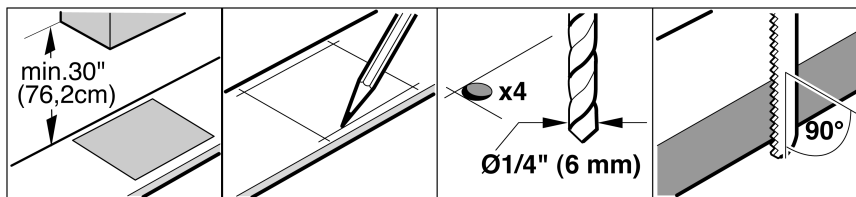
1. Phillips head screwdriver
2. Pencil
3. Drill with 1/4 " bit
4. Jigsaw
5. Tape measure

Note:

Additional materials may be necessary for installation in solid surface countertops. Contact the countertop manufacturer.

Parts included

1. Hold down brackets
2. Clamping screws, #10-32 x 2 1/2" (63,8 mm) (4)
3. Sheet metal screws, #8 x 3/8" (9,5 mm) (4)
4. Washers (4)
5. Heat shield

Preparation**Countertop requirements**

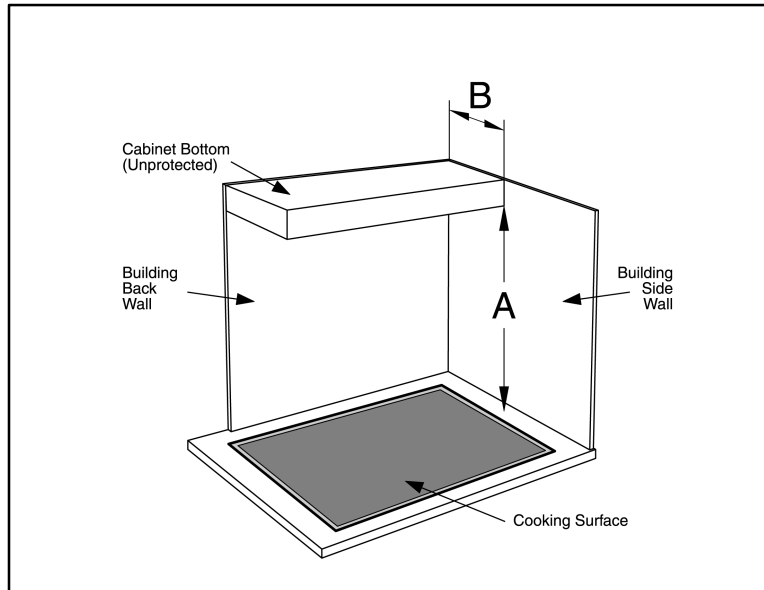
After preparing cutout, remove shavings as they can affect the function of electrical components.

WARNING: To reduce the risk of ignition combustible materials surround the installed cooktop are not permitted.

Solid surface countertops often require special installations. For example, heat reflective tape and rounded corners may be necessary. Contact the countertop manufacturer for instructions specific to your countertop.

Cabinet requirements

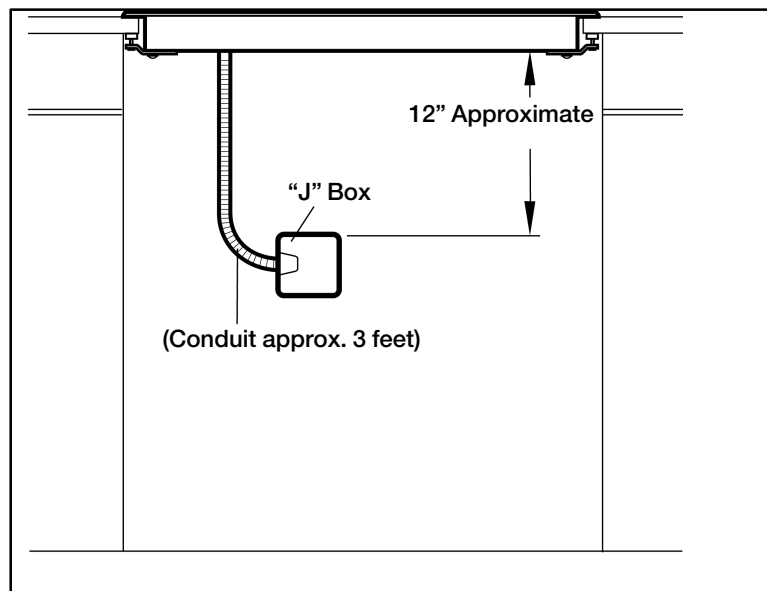
The distance from the top of the cooktop to the bottom of cabinets above it must be $A = 30"$ (762 mm) min. This distance can be reduced to $A = 24"$ (610 mm) when the bottom of the wood or metal cabinet is protected by not less than $1/4"$ (6.35mm) flame retardant millboard, covered by no. 28 MSG sheet steel, 0.015" (0.4 mm) thick stainless steel, 0.024" (0.6 mm) aluminum or 0.020" (0.5 mm) thick copper. Verify that cabinets above the cooktop are a maximum of $B=13"$ (330mm) deep.



Electrical requirements

You can find the identification plate with the electrical specifications on the underside of the appliance. See "Product Data Plate" under "Service" for data plate location.

The junctionbox must be located within 3 feet of the cooktop connection. It should be easily accessible for service purposes.



Power Supply

Models NIT8653UC

50 Amp circuit breaker

240 Volt, 3 Wire, 60 Hz

208 Volt, 3 Wire, 60 Hz

All with 1m flexible conduit (included)

Installation procedure

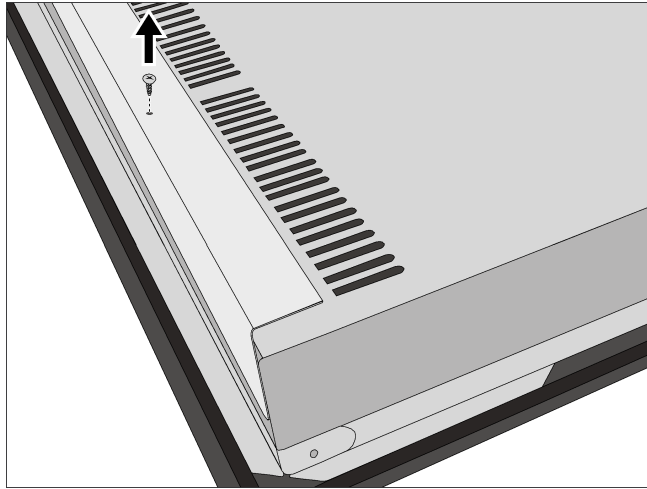
CAUTION Installing the heat shield

For safety reasons, the heat shield must be properly installed. This prevents some components from overheating, avoiding the recirculation of hot air from the cooktop.

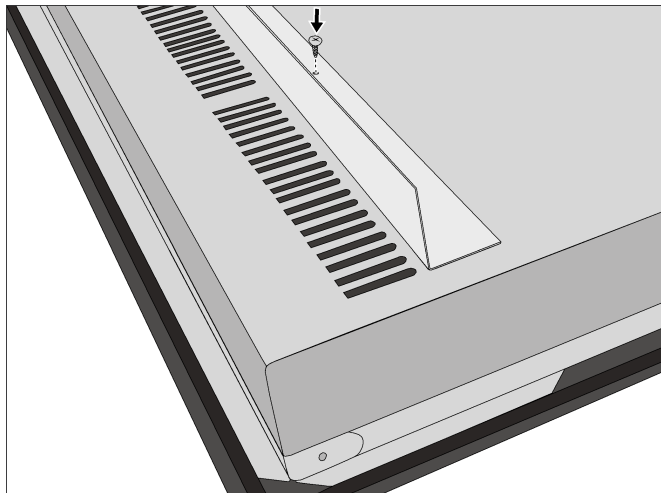
Transport

The heat shield is the same width as the cooktop. For shipping, it is screwed to the burner box.

Installer



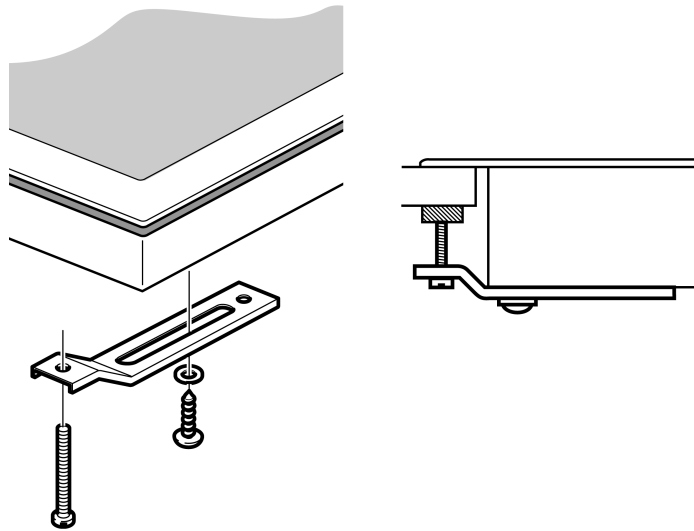
After unpacking the cooktop, unscrew the heat shield (see illustration).



Screw the heat shield to the base of the burner box using the pre-drilled holes, as shown in the illustration.

The cooktop is 3 ¹/₃" (85 mm) high. Once the heat shield has been installed, the total height of the cooktop is 5 ¹/₃" (135 mm).

Secure cooktop to countertop



The cooktop should be secured to the countertop using the hold-down brackets provided.

Prior to inserting cooktop into cutout, turn cooktop upside down and attach brackets to the burner box using the washers and screws.

Place cooktop into cutout. Insert clamping screw into the bracket and secure cooktop to countertop.

Use a wood block to protect fragile countertop materials.

Electrical connection

CAUTION: Before installing, turn OFF at the service panel. Lock service panel to prevent power from being turned ON accidentally.

The branch-circuit breakers ampacity, the wire sizes and the connections must be conform to the requirements of the National Electrical Code or Canadian Electrical Code and all local codes and ordinances.

Frame grounded by connection of grounding lead to neutral lead. If used in a mobile home or if local codes do not permit grounding through neutral, open connection and use grounding lead to ground unit in accordance with local codes. Connect neutral lead to branch-circuit neutral conductor in usual manner.

Attach flexible conduit to the junction box.

CAUTION: To reduce the risk of electric shock and fire, do not use a flexible power-supply cord.

Connect the cooktop lead wires to the junction box supply wires in proper phase:

black (L1) to black

red (L2) to red

green wire to ground

NOTE:

If the cooktop is installed and connected as specified above, it will be completely grounded in compliance with the National Electrical Code.

Test the installation

Remove everything from the cooktop surface.

Clean cooktop surface with cooktop cleaning creme.

Turn on power supply.

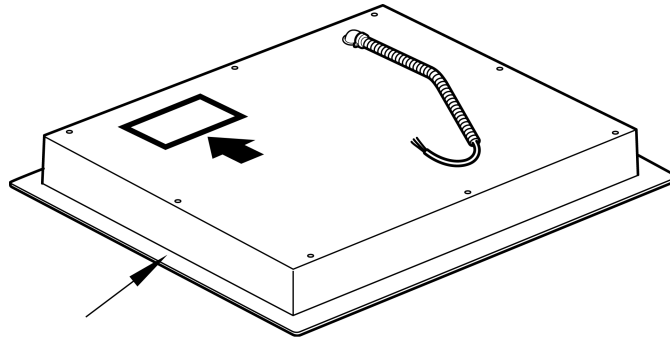
Verify that elements function properly.

Service

Contact our Service department if your appliance needs repair. Our central Customer Service Center (see below) will also be happy to supply you with details on a center close to you.

When you contact our customer service, please have the E number and the FD number for your appliance available.

You can find the identification plate with these numbers on the underside of the appliance.



Questions? Please contact us. We look forward to hearing from you!

800-944-2904
www.boschappliances.com
5551 McFadden Ave.
Huntington Beach, CA 92649

Table de matières

INSTRUCTIONS DE SÉCURITÉ IMPORTANTES	11
Directives de sécurité importantes	11
Avant de commencer	12
Outils et pièces nécessaires	12
Pièces comprises	12
Préparation	12
Procédure d'installation	15
ATTENTION Installation de l'écran de ventilation	15
Fixer fermement la table de cuisson au plan de travail	16
Connexions électriques	16
Vérifier l'installation	17
Entretien	17

INSTRUCTIONS DE SÉCURITÉ IMPORTANTES

LIRE ET CONSERVER CES INSTRUCTIONS

IMPORTANT :

CET APPAREIL DOIT ÊTRE INSTALLÉ PAR UN TECHNICIEN QUALIFIÉ.

INSTALLATEUR :

LAISSER CES INSTRUCTIONS AVEC L'APPAREIL APRÈS AVOIR TERMINÉ L'INSTALLATION.

IMPORTANT :

À CONSERVER POUR L'USAGE DE L'INSPECTEUR LOCAL.

Directives de sécurité importantes

AVERTISSEMENT : Si l'information contenue dans ce manuel n'est pas suivie à la lettre, un incendie ou un choc électrique peuvent s'ensuivre et causer des dommages à la propriété ou des blessures personnelles.

AVERTISSEMENT : Ne pas réparer ou remplacer une pièce de l'appareil électroménager à moins que ce ne soit spécifiquement recommandé dans les manuels. Des blessures ou des dommages à la propriété peuvent survenir en cas d'installation, d'ajustement, d'altération, de service ou d'entretien inapproprié. Se référer à ce manuel. Pour obtenir de l'aide ou des renseignements additionnels, consulter un installateur qualifié, une agence d'entretien ou le fabricant.

Demander à l'installateur de montrer l'emplacement du disjoncteur ou du fusible. Marquer l'emplacement pour en faciliter la référence.

S'assurer que l'appareil électroménager est correctement installé et mis à la terre par un technicien qualifié.

Ne jamais altérer la fabrication de l'appareil électroménager. Par exemple, ne jamais enlever les pattes de nivellement, les panneaux, le couvercle des fils ou les supports/vis antibascullements

Retirer tout ruban et matériel d'emballage avant d'utiliser l'appareil électroménager. Détruire le matériel d'emballage après avoir déballé l'appareil électroménager. Ne jamais permettre aux enfants de jouer avec le matériel d'emballage.

Des surfaces cachées peuvent comporter des rebords tranchants. Prendre des précautions pour aller à l'arrière ou sous l'appareil électroménager.

Exigences de sécurité pour l'équipement et l'utilisation

Avant de brancher le cordon électrique, vérifier que toutes les commandes sont dans la position d'arrêt (OFF).

Pour éliminer les risques de brûlures ou d'incendie en allongeant le bras au-dessus des éléments de surface chauds, éviter d'installer des placards au-dessus des éléments de surface. Si vous devez en installer, il est possible de réduire ce risque en installant une hotte aspirante qui dépasse horizontalement d'au moins 5 po (12,7 cm) de la base du placard.

Cet appareil a été testé conformément à la norme ANSI/UL 858 pour les cuisinières électriques domestiques et la norme canadienne nationale CAN/CSA-22.2 n° 61 pour les cuisinières à usage domestiques. Il incombe au propriétaire et à l'installateur de déterminer si des exigences et des normes additionnelles s'appliquent pour une installation spécifique.

Avant de commencer

Outils et pièces nécessaires

1. Tournevis à lame Philips
2. Crayon
3. Perceuse avec mèche 1/4 po (6,35 mm)
4. Scie sauteuse
5. Ruban à mesurer

Remarque :

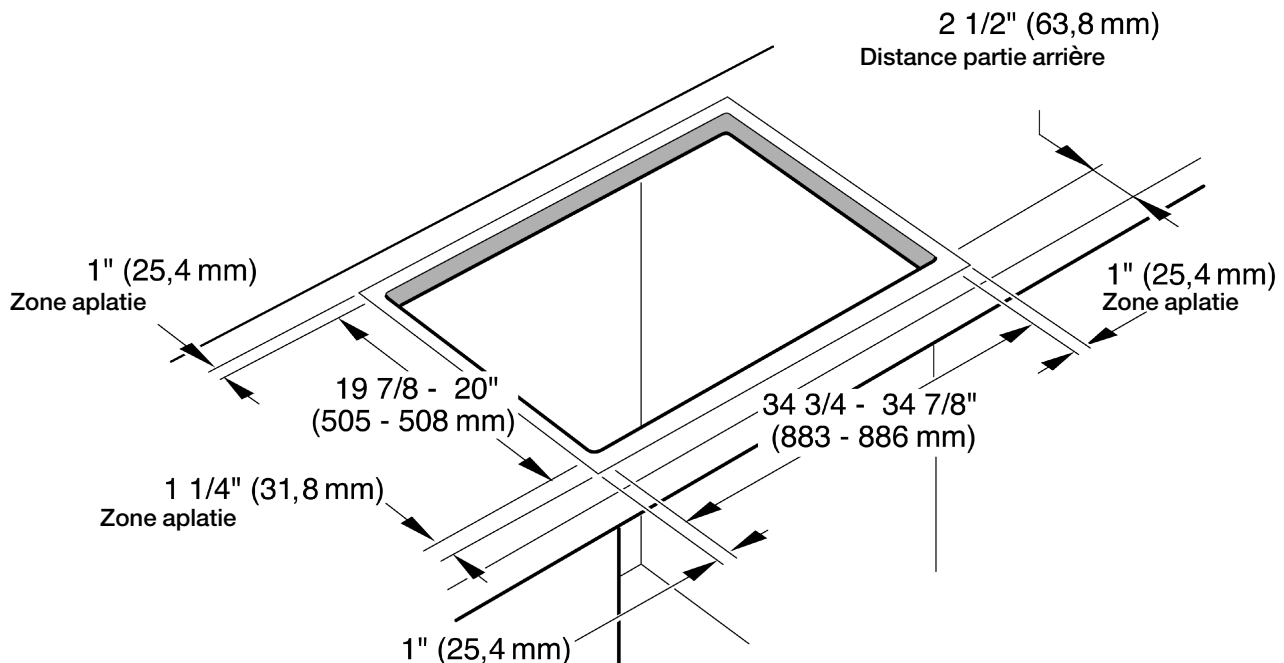
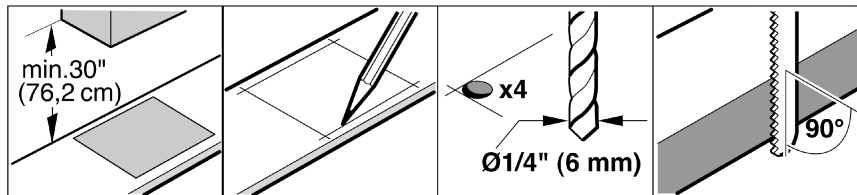
Des matériaux supplémentaires peuvent être nécessaires pour installer les plans de travail à surface solide. Contacter le fabricant du plan de travail.

Pièces comprises

1. Supports de fixation
2. Vis de blocage, n° 10-32 x 2 1/2 po (63,8 mm) (4)
3. Vis à tôle, n° 8 x 3/8 po (9,5 mm) (4)
4. Rondelles (4)
5. Écran de ventilation

Préparation

Exigences pour le plan de travail



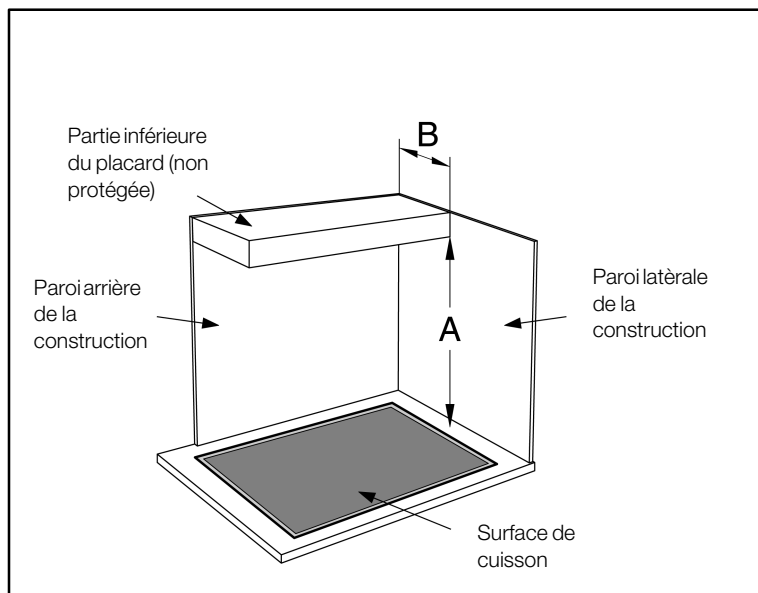
Après avoir préparé la cavité, enlever les copeaux pour éviter qu'ils ne gênent le fonctionnement des composants électriques de l'appareil.

AVERTISSEMENT: Il n'est pas permis que des matériaux combustibles entourent la plaque de cuisson afin de réduire le risque d'ignition.

Les plans de travail à surface solide nécessitent souvent une installation spéciale. Par exemple, ces matériaux requièrent parfois l'utilisation de ruban réfléchissant la chaleur et de coins arrondis. Contacter le fabricant du plan de travail pour obtenir des instructions spécifiques à votre installation.

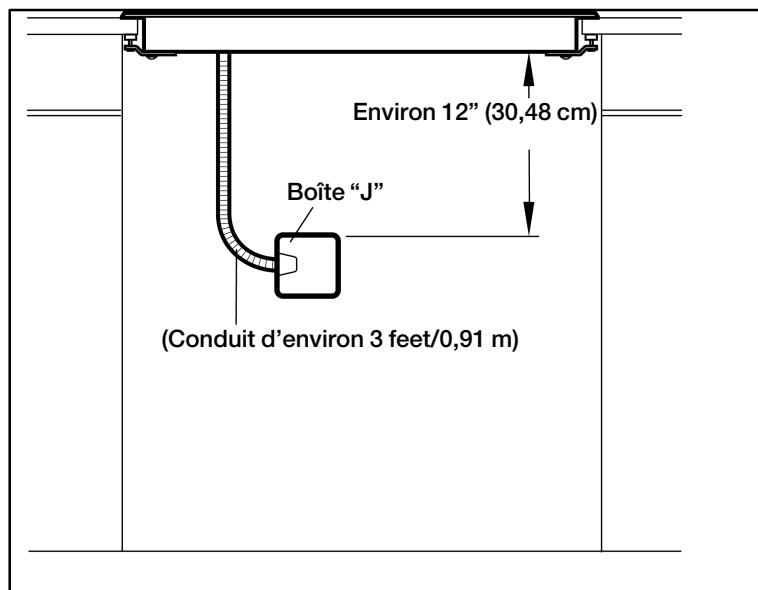
Exigences des armoires

La distance entre le dessus de la plaque de cuisson et le bas des armoires au-dessus de la plaque de cuisson doit être au minimum de $A = 30''$ (762 mm). Cette distance peut être diminuée à $A = 24''$ (610 mm) lorsque le bas des armoires en bois ou en métal est protégé par un carton ignifuge d'au moins $1/4''$ (6,35mm), recouvert d'une tôle d'acier no. 28 MSG, d'acier inoxydable d'une épaisseur de 0,015" (0.4 mm), d'aluminium d'une épaisseur de 0,024" (0,6 mm) ou du cuivre d'une épaisseur de 0,020" (0,5 mm). S'assurer que les armoires au-dessus de la plaque de cuisson sont d'une profondeur maximale de $B=13''$ (330mm).



Exigences électriques

La plaque d'identification indiquant les spécifications électriques se trouve sur la surface intérieure de l'appareil électroménager. Consulter "Plaque de données du produit" dans "Entretien" pour connaître l'emplacement de la plaque de données. La boîte de jonction doit être installée à moins de trois pieds (0,91 m) du branchement de la plaque de cuisson. Elle doit être facilement accessible pour l'entretien.



Alimentation

Modèles NIT8653UC

Coupe-circuit 50 Amp

240 Volts, 3 Fils, 60 Hz

208 Volts, 3 Fils, 60 Hz

Tous avec conduit flexible 3 pi (fourni)

Procédure d'installation



ATTENTION Installation de l'écran de ventilation

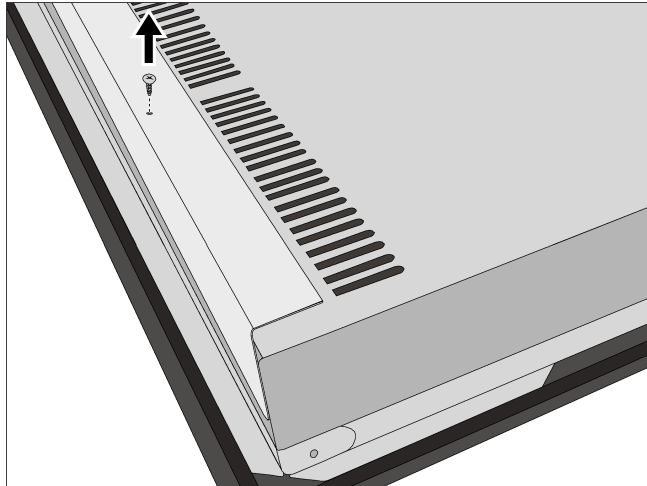
Transport

Installateur

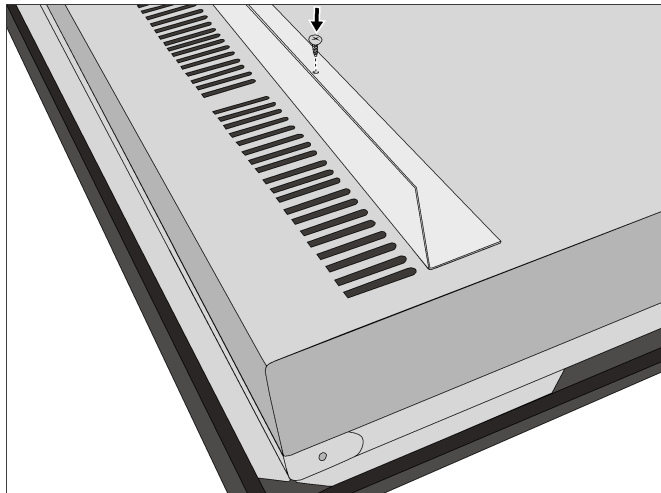
L'écran de ventilation doit être installé correctement.

La surface de cuisson est dotée d'un écran de ventilation frontal et deux écrans de ventilation latéraux. Ces écrans empêchent la recirculation de l'air chaud en provenance de la surface de cuisson.

Pour la livraison de la surface de cuisson, l'écran de ventilation frontal, de la même largeur que la surface de cuisson, et les écrans de ventilation latéraux sont vissés au panneau externe.



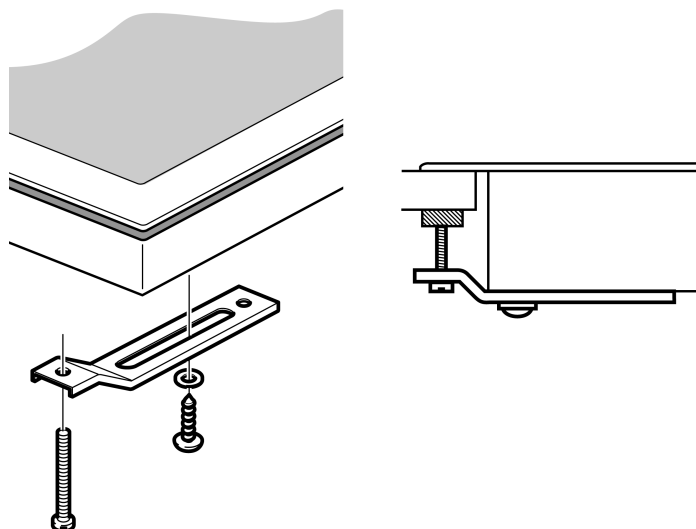
Après le déballage de la surface de cuisson, dévissez l'écran de ventilation (consultez l'illustration).



Vissez l'écran de ventilation à la base de la boîte de brûleur en utilisant les trous prépercés, tel que montré dans l'illustration.

La hauteur de la plaque de cuisson est de 3 1/3" (85 mm). Quand le déflecteur est installé, la hauteur totale de la plaque est de 5 1/3" (135 mm).

Fixer fermement la table de cuisson au plan de travail



La table de cuisson doit être fixée fermement au plan de travail au moyen des supports de fixation fournis.

Avant d'insérer la table de cuisson dans la cavité, la mettre à l'envers et installer les supports de fixation au boîtier de brûleurs au moyen des rondelles et vis.

Installer la table de cuisson dans la cavité. Insérer la vis de blocage dans le support et fixer fermement la table de cuisson au plan de travail.

Utiliser une cale en bois pour protéger le matériau fragile du plan de travail.

Connexions électriques

⚠ ATTENTION ! Avant l'installation, mettez l'appareil hors service au panneau de service. Verrouillez le panneau de service pour éviter que l'appareil ne soit remis en marche accidentellement.

La capacité des disjoncteurs de dérivation, la taille des câbles et les connexions doivent être conformes aux exigences du Code national de l'électricité ou du Code canadien de l'électricité ainsi qu'aux codes et ordonnances locaux.

Le bâti est mis à la terre par le raccordement d'un fil conducteur de mise à la terre à un conducteur neutre. Si l'appareil est utilisé dans un mobile home, ou si les codes locaux interdisent la mise à la terre par le biais d'un conducteur neutre, ouvrez la connexion et utilisez le fil conducteur de mise à la terre pour mettre l'unité à la terre conformément aux codes locaux. Connectez le fil conducteur neutre au conducteur neutre du circuit de dérivation de la façon habituelle.

Fixer le conduit flexible à la boîte de jonction.

⚠ ATTENTION ! Pour réduire le risque de choc électrique et d'incendie, ne pas utiliser un cordon d'alimentation électrique souple.

Brancher les fils conducteurs de la table de cuisson aux fils d'alimentation de la boîte de jonction en respectant la phase, comme suit :

noir (L1) sur noir

rouge (L2) sur rouge

fil vert à la terre

REMARQUE :

si la table de cuisson est installée et connectée selon les directives mentionnées précédemment, elle sera entièrement mise à la terre conformément au Code national de l'électricité.

Vérifier l'installation

Enlever tout matériel de la table de cuisson.

Nettoyer la surface de la table de cuisson au moyen d'une crème de nettoyage pour table de cuisson.

Mettre la table de cuisson sous tension.

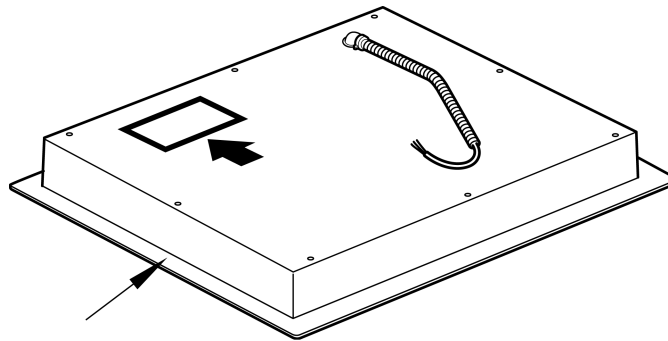
Vérifier que les éléments fonctionnent correctement.

Entretien

Si vous avez besoin de faire réparer votre appareil, veuillez contacter notre Service d'entretien. Notre centre de Service à la clientèle central (voir ci-dessous) se fera également un plaisir de vous donner les coordonnées du service d'entretien le plus proche.

Lorsque vous contactez notre Service à la clientèle, veuillez avoir à portée de main les numéros E et FD pour votre appareil.

Vous pouvez trouver la plaque signalétique comportant ces chiffres sur le dessous de l'appareil.



Questions ? Veuillez nous contacter. Nous avons hâte d'avoir de vos nouvelles !

800-944-2904
www.boschappliances.com
5551 McFadden Ave.
Huntington Beach, CA 92649

Contenido

INSTRUCCIONES DE SEGURIDAD IMPORTANTES	19
Instrucciones importantes sobre la seguridad	19
Antes de empezar	20
Herramientas y piezas necesarias	20
Piezas incluidas	20
Preparación	20
Procedimiento de instalación	23
ATENCIÓN Instale el deflector metálico	23
Asegure la placa a la superficie de trabajo	24
Conexión eléctrica	24
Pruebe la instalación	25
Servicio técnico	25

INSTRUCCIONES DE SEGURIDAD IMPORTANTES

LEA Y CONSERVE ESTAS INSTRUCCIONES

IMPORTANTE:

ESTE APARATO DEBE SER INSTALADO POR UN TÉCNICO CALIFICADO

INSTALADOR:

DEJE ESTAS INSTRUCCIONES CON EL ELECTRODOMÉSTICO CUANDO HAYA FINALIZADO LA INSTALACIÓN.

IMPORTANTE:

GUÁRDELAS PARA USO DEL INSPECTOR LOCAL.

Instrucciones importantes sobre la seguridad

ADVERTENCIA: Si no se apega con exactitud a la información proporcionada en este manual puede ser causa de un incendio o descarga eléctrica que dieran lugar a daños en la propiedad o lesiones personales.

ADVERTENCIA: No repare o reemplace partes del aparato a menos que los manuales lo recomienden de manera específica. La instalación, ajuste, modificación o mantenimiento efectuados incorrectamente pueden causar lesiones o daños a la propiedad. Consulte este manual. Para asistencia o información adicional, consulte a un técnico de instalación certificado, una agencia de servicio o al fabricante..

Haga que el instalador le muestre la ubicación del interruptor o del fusible. Márquelo para una referencia fácil.

Asegúrese de que su aparato sea correctamente instalado y conectado a tierra por un técnico certificado.

Nunca modifique o altere la construcción del electrodoméstico. Por ejemplo, no retire las patas de nivelar, los tableros, las cubiertas o tapas de los cables ni los soportes/tornillos contra vuelcos

Retire toda la cinta adhesiva y material de empaque antes de usar el electrodoméstico. Destruya el material de empaque una vez que ha desempacado el electrodoméstico. Nunca permita que los niños jueguen con el material de empaque.

Las superficies ocultas pueden tener bordes filosos. Tenga cuidado al meter las manos debajo o detrás del electrodoméstico.

Requisitos de seguridad de equipos y uso

Antes de enchufar un cable eléctrico, asegúrese de que todos los controles estén en posición OFF (Apagado).

Para eliminar el riesgo de quemaduras o incendio al tocar unidades de la superficie calentadas, se debe evitar dejar espacio de almacenamiento en gabinetes sobre las unidades de la superficie. En el caso de que haya almacenamiento en gabinetes, se puede reducir el riesgo instalando una campana que se proyecte horizontalmente 5 pulgadas (12.7 cm) como mínimo de la parte inferior del gabinete.

Este electrodoméstico ha sido probado de acuerdo con la Norma de seguridad para estufas eléctricas de uso doméstico (Standard for Safety for Household Electric Ranges) 858 de ANSI/UL y la Norma nacional de Canadá para estufas de uso doméstico (National Standard of Canada for Household Cooking Ranges) N.º 61 de CAN/CSA-22.2. Es responsabilidad del propietario y el instalador determinar si se aplican otros requisitos y normas en instalaciones específicas.

Antes de empezar

Herramientas y piezas necesarias

1. Destornillador con cabeza Philips
2. Lápiz
3. Taladro con broca de 1/4"
4. Sierra caladora
5. Cinta métrica

Nota:

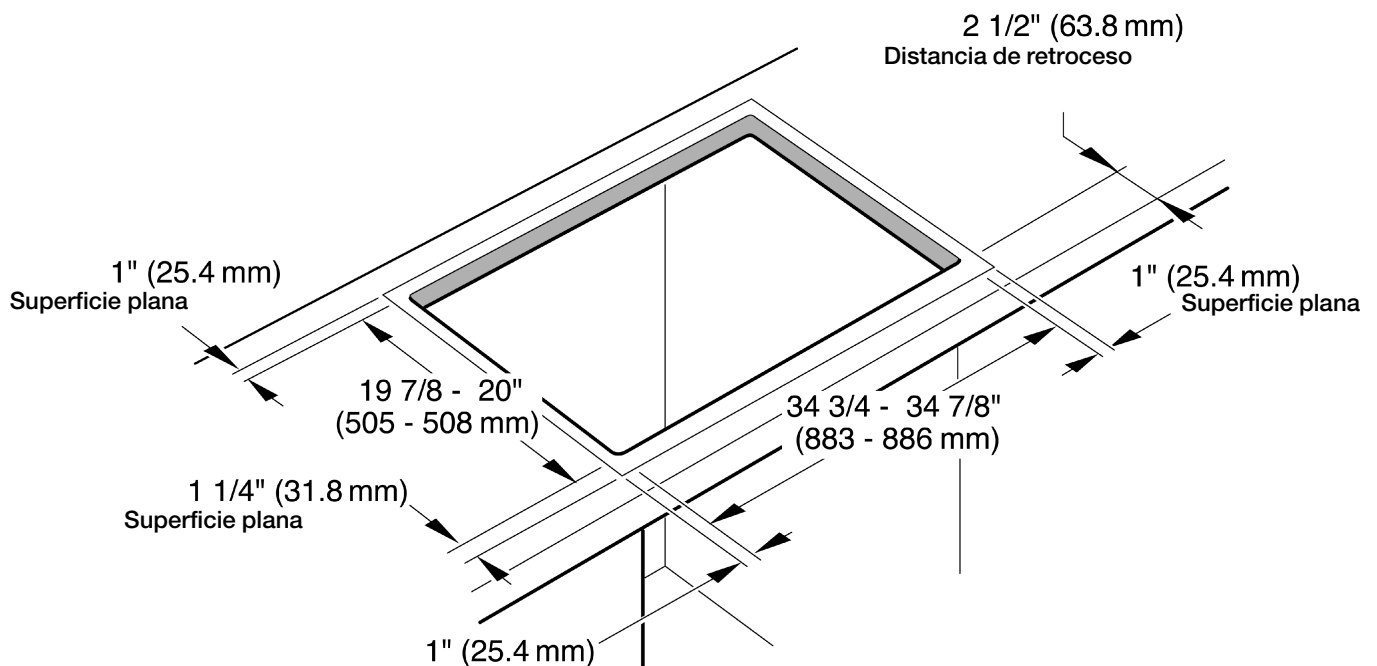
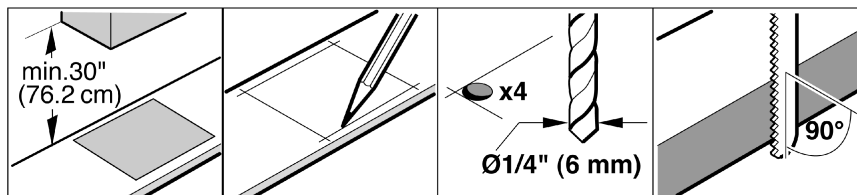
Es posible que se necesiten otros materiales para la instalación en superficies de trabajo sólidas. Comuníquese con el fabricante de la superficie de trabajo.

Piezas incluidas

1. Soportes de sujeción
2. Tornillos de sujeción, N.º 10 de 32 x 2 1/2" (63.8 mm) (4)
3. Tornillos autorroscantes, N.º 8 de 3/8" (9.5 mm) (4)
4. Arandelas (4)
5. Deflector metálico

Preparación

Requisitos de la superficie de trabajo



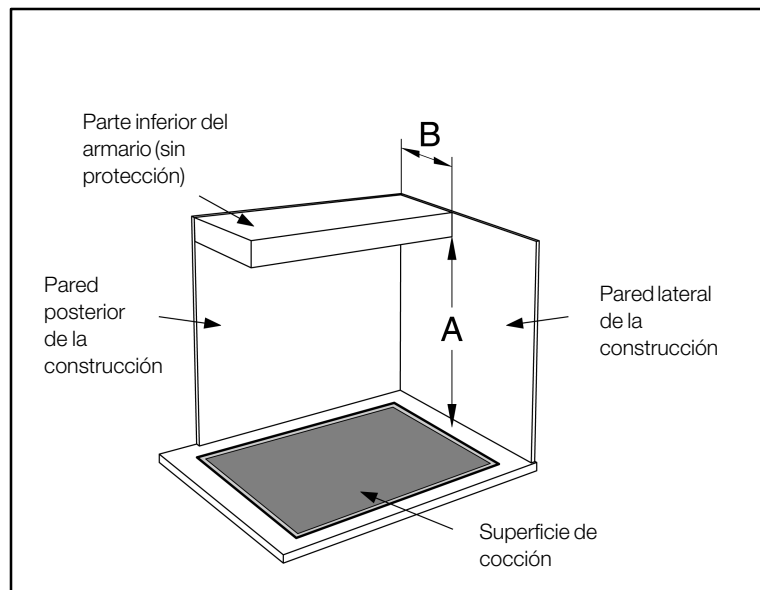
Después de preparar el hueco, retire las virutas, ya que pueden afectar el funcionamiento de los componentes eléctricos.

ADVERTENCIA: Para reducir el riesgo de incendio, no se permiten materiales inflamables o combustibles alrededor de la parrilla instalada.

Las superficies de trabajo sólidas con frecuencia requieren instalaciones especiales. Por ejemplo, es posible que se necesiten cinta termorreflectante y esquineros redondeados. Para obtener las instrucciones específicas de su superficie de trabajo, comuníquese con el fabricante de la superficie de trabajo.

Requerimientos del gabinete

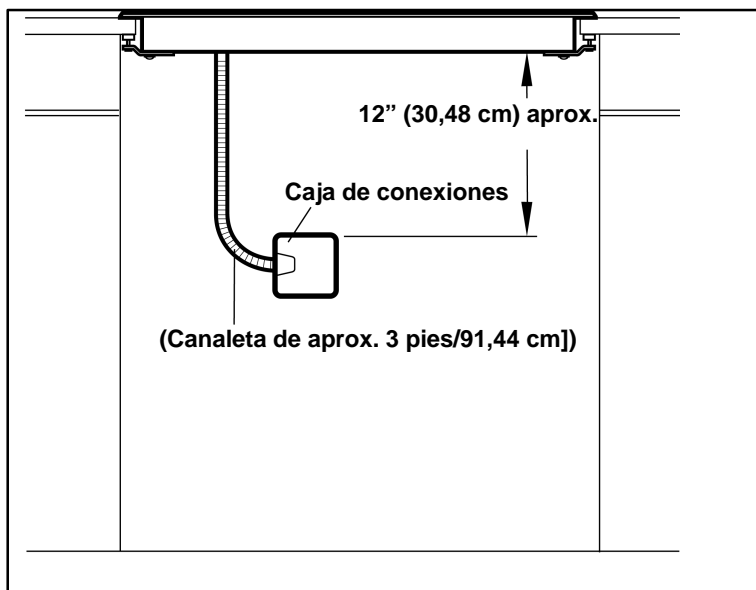
La distancia desde la parte superior de la parrilla hasta la parte inferior de los gabinetes encima de ella deben ser de por lo menos $A = 30''$ (762 mm). Esta distancia se puede reducir a lo siguiente $A = 24''$ (610 mm) cuando la parte inferior del gabinete de madera o metal está protegida por lo menos con $1/4''$ (6,35 mm) de tablero de material de cartón gris resistente al fuego, cubierta con una lámina de acero de calibre 28 MSG, acero inoxidable de 0,015'' (0.4 mm) de espesor, aluminio de 0,024'' (0,6 mm) o bien con cobre de 0,020'' (0,5 mm) de espesor. Compruebe que los gabinetes encima de la parrilla tengan un máximo de $B=13''$ (330 mm) de fondo.



Requerimientos eléctricos

La placa de identificación con las especificaciones eléctricas la puede usted encontrar en la parte inferior del aparato. Ver "Placa de datos del producto" en la sección de "Servicio" para conocer la ubicación de la placa de datos.

La caja de conexiones debe colocarse a menos de 3 pies de la conexión para la parrilla. Debe tener acceso fácil para propósitos de servicio.



Fuente de Alimentación

Modelos NIT8653UC

Cortocircuito de 50 Amp

240 Voltios, 3 Hilos, 60 Hz

208 Voltios, 3 Hilos, 60 Hz

Todos con conducto flexible de 1m (incluido)

Procedimiento de instalación

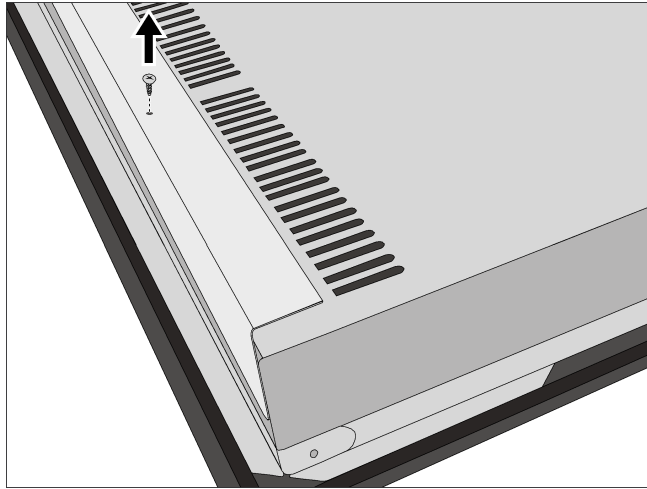
ATENCIÓN Instale el deflector metálico

Por razones de seguridad, el deflector metálico debe instalarse correctamente. De esta forma, se impide la recirculación de aire caliente procedente de la placa de cocción, y se evita el sobrecalentamiento de sus componentes.

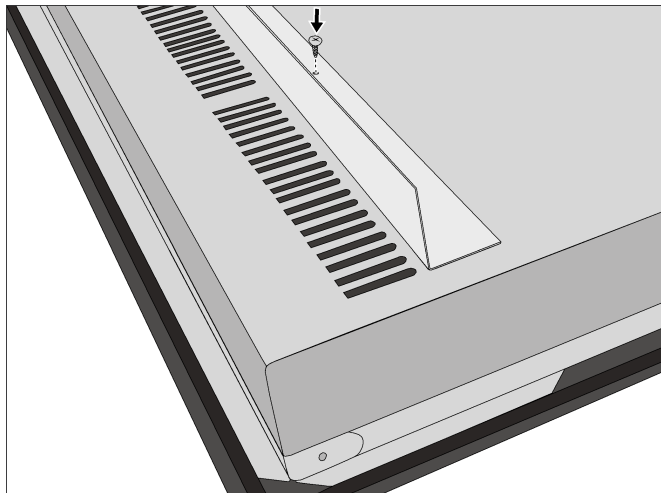
Transporte

El deflector metálico tiene la misma anchura que la placa de cocción. Para su transporte, el deflector se encuentra atornillado a la chapa envolvente.

Instalador



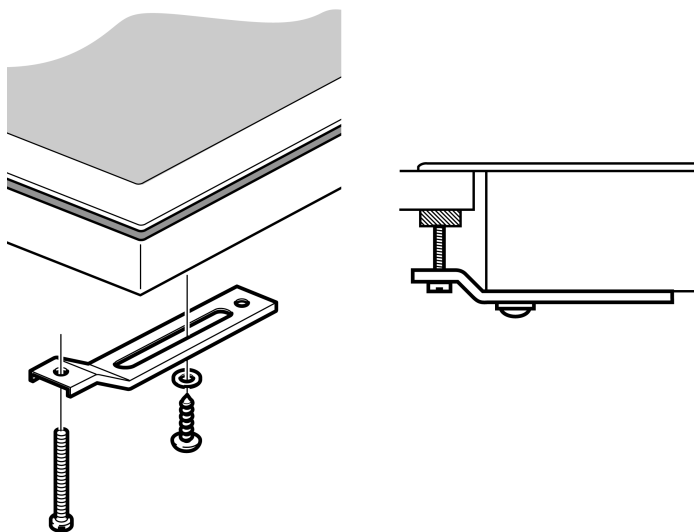
Tras desempaquetar la placa, desatornillar el deflector metálico (ver imagen).



Atornillar el deflector metálico en los agujeros situados en la base de la chapa envolvente, tal y como se muestra en la imagen.

El alto de la placa de cocción es de $3 \frac{1}{3}$ " (85 mm). Una vez instalado el deflector, el alto total de la placa es de $5 \frac{1}{3}$ " (135 mm).

Asegure la placa a la superficie de trabajo



La placa debe asegurarse a la superficie de trabajo con los soportes de sujeción provistos.

Antes de introducir la placa en el hueco, dé vuelta a la placa y fije los soportes a la caja de hornillas con las arandelas y los tornillos.

Coloque la placa en el hueco. Introduzca el tornillo de sujeción en el soporte y asegure la placa a la superficie de trabajo.

Utilice un bloque de madera para proteger los materiales frágiles de la superficie de trabajo.

Conexión eléctrica

⚠ PRECAUCIÓN: Antes de realizar la instalación, apague el suministro eléctrico en el panel de servicio. Trabe el panel de servicio para impedir que se encienda accidentalmente el suministro eléctrico.

La capacidad máxima en amperios de los disyuntores de los circuitos derivados, el tamaño de los cables y las conexiones deben cumplir con los requisitos del Código Eléctrico Nacional (o el Código Eléctrico Canadiense) y todos los códigos y ordenanzas locales.

La puesta a tierra del marco se realiza conectando el cable de conexión a tierra al cable neutro. Si se utiliza en una casa rodante o si los códigos locales no permiten la conexión a tierra mediante un cable neutro, abra la conexión y use un cable de conexión a tierra para realizar la puesta a tierra de la unidad de conformidad con los códigos locales. Conecte el cable neutro al conductor neutro del circuito derivado como lo haría usualmente.

Conecte el conducto flexible a la caja de empalme.

⚠ PRECAUCIÓN: Para reducir el riesgo de descarga eléctrica e incendio, no use un cable de alimentación eléctrica flexible.

Conecte los cables conectores de la placa a los cables de alimentación eléctrica de la caja de empalme en la fase correcta:

negro (L1) con negro

rojo (L2) con rojo

cable verde con conexión a tierra

NOTA:

Si la placa se instala y conecta como se especificó anteriormente, estará totalmente conectada a tierra conforme al Código Nacional Eléctrico.

Pruebe la instalación

Retire todos los objetos de la superficie de la placa.

Limpie la superficie de la placa con crema de limpieza para placas.

Active la alimentación eléctrica.

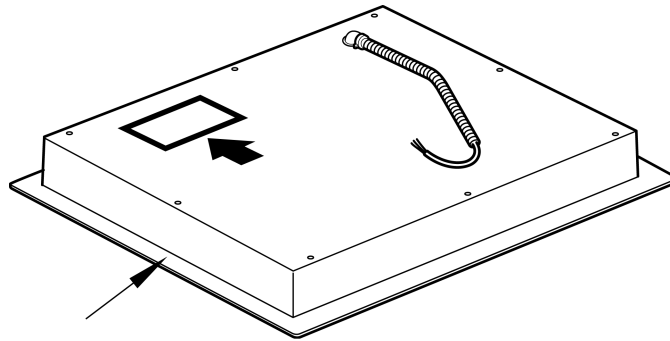
Verifique que los elementos funcionen correctamente.

Servicio técnico

Si necesita reparar el electrodoméstico, llame a nuestro departamento de Servicio Técnico. Nuestro Centro de Servicio al Cliente principal (ver a continuación) también se complacerá en brindarle la información sobre un centro cercano a su domicilio.

Cuando llame a nuestro servicio al cliente, tenga a la mano el número E y el número FD de su electrodoméstico.

Puede encontrar la placa de identificación con estos números en la parte inferior del electrodoméstico.



¿Preguntas? Comuníquese con nosotros. ¡Esperamos tener noticias tuyas pronto!

800-944-2904
www.boschappliances.com
5551 McFadden Ave.
Huntington Beach, CA 92649

9000230815(1W03S4)
018706

5551 McFadden Ave. Huntington Beach, CA 92649 • 800-944-2904 •
www.boschappliances.com • © BSH Home Appliances Corporation

BOSCH

Free Manuals Download Website

<http://myh66.com>

<http://usermanuals.us>

<http://www.somanuals.com>

<http://www.4manuals.cc>

<http://www.manual-lib.com>

<http://www.404manual.com>

<http://www.luxmanual.com>

<http://aubethermostatmanual.com>

Golf course search by state

<http://golfingnear.com>

Email search by domain

<http://emailbydomain.com>

Auto manuals search

<http://auto.somanuals.com>

TV manuals search

<http://tv.somanuals.com>