

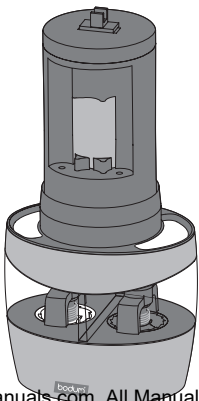
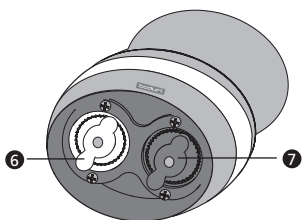
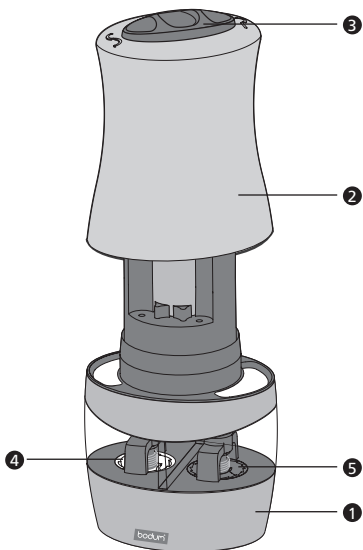
bodum[®]

10993

ELECTRIC SALT AND PEPPER GRINDER
ELEKTRISCHE SALZ- UND PFEFFERMÜHLE
MOULIN À SEL ET POIVRE ELECTRIQUE
ELEKTRISK SALT- OG PEBERKVÆRN
MOLINILLO ELÉCTRICO DE SAL Y PIMIENTA
MACINASALE/PEPE ELETTRICO
ELEKTRISCHE ZOUT- EN PEPERMOLEN
ELEKTRISK SALT- OCH PEPPARKVARN
MOINHO ELÉCTRICO PARA SAL E PIMENTA

BODUM

Electric Salt & Pepper Grinder



ENGLISH	<ul style="list-style-type: none"> 1 Lower part of housing 2 Top part of housing 3 Start button 4 Grinding «S» 5 Grinding «P» 6 Adjustment screw «S» 7 Adjustment screw «P»
DEUTSCH	<ul style="list-style-type: none"> 1 Unterteil 2 Oberteil 3 Bedienungsschalter 4 Mahlwerk «S» 5 Mahlwerk «P» 6 Einstellschraube «S» 7 Einstellschraube «P»
FRANÇAIS	<ul style="list-style-type: none"> 1 Partie inférieure 2 Partie supérieure du boîtier 3 Bouton de mise en marche 4 Le mécanisme «S» 5 Le mécanisme «P» 6 Vis de réglage «S» 7 Vis de réglage «P»
DANSK	<ul style="list-style-type: none"> 1 Underdel 2 Husets overdel 3 Startknap 4 kværnsmekanisme «S» 5 kværnsmekanisme «P» 6 Einstellschraube «S» 7 Einstellschraube «P»
ESPAÑOL	<ul style="list-style-type: none"> 1 Parte inferior del molinillo 2 Parte superior del molinillo 3 Botón de arranque 4 Mecanismo triturador «S» 5 Mecanismo triturador «P» 6 Tornillo de ajuste «S» 7 Tornillo de ajuste «P»
ITALIANO	<ul style="list-style-type: none"> 1 Base 2 Parte superiore 3 Pulsante di comando 4 Le macine di acciaio «S» 5 Le macine di acciaio «P» 6 Vite di regolazione «S» 7 Vite di regolazione «P»
NEDERLANDS	<ul style="list-style-type: none"> 1 Onderste gedeelte 2 Bovenste gedeelte van de behuizing 3 Startknop 4 maalmechanisme «S» 5 maalmechanisme «P» 6 Instelschroef «S» 7 Instelschroef «P»
SVENSKA	<ul style="list-style-type: none"> 1 underdel 2 hölje 3 startknap 4 kvarnsmekanism «S» 5 kvarnsmekanism «P» 6 ställskruv «S» 7 ställskruv «P»
PORTUGUÊS	<ul style="list-style-type: none"> 1 Parte inferior 2 Parte superior 3 Botão eléctrico 4 mecanismo «S» 5 mecanismo «P» 6 Parafuso de regulação «S» 7 Parafuso de regulação «P»

Welcome to BODUM®

Congratulations! You are now the proud owner of an electric DUO salt and pepper grinder from BODUM®. We hope you will enjoy using this BODUM® product.

Please observe the following instructions and keep them handy for reference to ensure many years of satisfactory service.

This salt and pepper grinder is made of high-grade stainless steel and plastic.

It consists of a lower section (1) with transparent salt and pepper chambers and a drive assembly, and a top section (2) featuring a switch (3).

The two ceramic grinding mechanisms (4) and (5) are self-sharpening and permanently taste-inert.

All parts are food safe.

The grinder requires six 1.5-volt batteries, type LR03 AAA.

Before first use

- **Insert the batteries:** Rotate the top section (2) a quarter turn anticlockwise to release it from the grinder. Insert the batteries as indicated on the black plastic surface.
- **Put salt grains in the chamber with the white grinder (4) and peppercorns in the chamber with the black grinder (5).** Close the DUO by placing the top section (2) on it and rotating it firmly a quarter turn clockwise. The «S» mark on the top section (2) should always be on the salt side with the white grinder (4), and the "P" mark should always be on the pepper side with the black grinder (5). Do not overfill the grinder.
- **Grinding:** Slide the switch (3) rightwards towards the «P» for pepper, and leftwards towards the «S» for salt.
- **Fineness of grinding:** The fineness of grinding can be adjusted by turning the adjustment screws (white for salt (6), black for pepper (7)). The tighter the screws, the finer the grinding.

Caution: Take care not to operate the switch (3) while opening or closing the top section (2) of the grinder. This may damage the grinder.

Cleaning

- Not dishwasher-safe.
- Clean the ceramic grinding mechanism with a brush.
- Do not use scouring agents or steel wool: these scratch the acrylic glass.
- Never immerse the grinder in water.

Willkommen bei BODUM®

Herzlichen Glückwunsch! Sie sind nun stolzer Besitzer einer elektrischen DUO Salz- und Pfeffermühle von BODUM®. Wir hoffen, Sie haben viel Freude mit diesem Produkt von BODUM®.

Bitte beachten Sie diese Gebrauchsanweisung. Halten Sie sie immer griffbereit, falls Fragen auftauchen sollten. So werden Sie viele Jahre lang Freude an Ihrer Mühle haben.

Diese Salz- und Pfeffermühle wurde aus hochwertigem Edelstahl und Kunststoff hergestellt.

Sie besteht aus einem Unterteil **(1)** mit transparentem Mahlgutbehälter inklusive Antriebseinheit und einem Oberteil **(2)** mit integriertem Bedienungsschalter **(3)**.

Die beiden keramischen Mahlwerke **(4)** und **(5)** sind selbstschärfend und dauerhaft geschmacksneutral.

Alle verwendeten Teile sind für Nahrungsmittel zugelassen.

Die Mühle funktioniert mit sechs 1.5 Volt-Batterien, Typ LR03 AAA.

Vor dem ersten Gebrauch

- Batterien einsetzen: Oberteil **(2)** mit einer Viertel-Drehung im Gegenuhrzeigersinn von der Mühle wegdrehen, Oberteil abheben. Batterien gemäss Angaben auf der schwarzen Kunststoff-Oberseite einsetzen.
- Füllen Sie in die Kammer mit weissem Mahlwerk **(4)** Salzkörner und in die Kammer mit schwarzem Mahlwerk **(5)** Pfefferkörner ein. Schliessen Sie die Mühle wieder, indem Sie das Oberteil **(2)** wieder auf die Mühle aufsetzen und mit einer Viertel-Drehung im Uhrzeigersinn festdrehen. Die Markierung «S» auf dem Oberteil **(2)** gehört immer auf die Seite mit dem weissen Mahlwerk **(4)** für Salz und die Markierung «P» gehört immer auf die Seite mit dem schwarzen Mahlwerk **(5)** für Pfeffer. Füllen Sie nicht zuviel in die Mühle ein.

- Mahlen: Drücken Sie den Schalter (3) nach rechts in Richtung «P» für Pfeffer, wenn Sie Pfeffer mahlen möchten. Drücken Sie ihn nach links in Richtung «S» für Salz, wenn Sie Salz mahlen möchten.
- Feinheitseinstellung: Mit den beiden Einstellschrauben (weiss für Salz (6) und schwarz für Pfeffer (7)) können Sie einstellen, wie fein Sie mahlen möchten. Je fester die Schrauben angezogen werden, desto feiner wird gemahlen.

Achtung: Drücken Sie nicht den Schalter (3) während Sie das Oberteil (2) der Mühle zum Öffnen oder Schliessen drehen. Die Mühle kann sonst beschädigt werden.

Reinigung

- Die Mühle ist nicht für Spülmaschinen geeignet.
- Reinigen Sie das Keramikmahlwerk mit einer Bürste.
- Verwenden Sie keine Scheuermittel oder Stahlwolle. Das Acrylglas wird dadurch zerkratzt.
- Mühle nie ins Wasser tauchen.

Bienvenue chez BODUM®

Félicitations! Vous voilà l'heureux propriétaire d'un moulin à poivre et à sel électrique DUO de BODUM®. Nous espérons que vous aurez plaisir à utiliser ce produit de BODUM®.

Veillez suivre ce mode d'emploi. Tenez-le toujours à portée de main pour pouvoir le consulter si besoin est. Ainsi votre moulin vous donnera-t-il satisfaction pendant de longues années.

Ce moulin à poivre et à sel est fabriqué en matière plastique et acier inoxydable de haute qualité.

Il comprend deux parties: partie inférieure (1) avec compartiment transparent pour les produits à moudre et moteur, partie supérieure (2) avec bouton de commande intégré (3). Les deux mécanismes de mouture (4) et (5) en céramique ne s'émoussent pas et sont durablement neutres au goût.

Toutes les pièces utilisées sont de qualité alimentaire.

Le moulin est alimenté électriquement par six piles de 1.5 V de type LR03 AAA.

Avant le premier usage

- Insertion des piles: dévissez le haut (2) du moulin en tournant d'un quart de tour dans le sens contraire des aiguilles d'une montre, le soulever. Disposez les piles suivant ce qui est indiqué sur la face supérieure en plastique noire.
- Remplissez le compartiment à mécanisme de mouture blanc (4) de grains de sel et le compartiment à mécanisme de mouture noir (5) de grains de poivre. Refermez le moulin: vissez la partie supérieure (2) en tournant d'un quart de tour dans le sens des aiguilles d'une montre. Sur le haut (2) du moulin, la marque «S» doit toujours se trouver du côté du mécanisme de mouture blanc (4) du sel et la marque «P» du côté du mécanisme de mouture noir (5) du poivre. Veillez à ne pas trop remplir le moulin.

- Mouture: pressez le bouton de commande (3) à droite, vers «P», si vous voulez moudre du poivre ou à gauche, vers «S », si vous voulez moudre du sel.
- Finesse de la mouture: vous pouvez régler la finesse de la mouture à l'aide de deux vis de couleur blanche pour le sel (6) et noire pour le poivre (7). Plus les vis sont serrées, plus la mouture est fine.

Attention: Ne pressez pas le bouton de commande (3) pendant que vous tournez la partie supérieure (2) du moulin pour ouvrir ou fermer ce dernier. Vous risqueriez d'endommager le moulin!

Nettoyage

- Ne pas mettre le moulin au lave-vaisselle.
- Nettoyer le mécanisme en céramique à l'aide d'une brosse.
- N'utiliser ni produits abrasifs ni paille de fer afin de ne pas rayer le verre acrylique.
- Ne jamais plonger le moulin dans de l'eau.

Velkommen hos **BODUM®**

Tillykke! Du er nu den stolte ejer af en elektrisk DUO salt- og peberkværn fra BODUM®. Vi håber, at du får stor glæde af dette produkt fra BODUM®.

Læs brugsanvisningen, og gem den på et sikkert sted, så du kan tage den frem, hvis der skulle opstå spørgsmål. På den måde vil du have glæde af din kværn mange år frem.

Denne salt- og peberkværn er fremstillet af førsteklases ædelstål og kunststof.

Den består af en underdel (1) med transparent beholder inklusive kværneenhed og en overdelen (2) med integreret betjeningsknap (3).

De to keramiske kværneværker (4) og (5) er selvslibende og afgiver ikke smag.

Alle anvendte dele er godkendt til brug sammen med levnedsmidler.

Kværnen kræver seks 1,5 V batterier, type LR03 AAA.

Før første ibrugtagning

- **Indsæt batterier:** Skru overdelen (2) en kvart omgang af kværnen mod uret, og løft overdelen af. Indsæt batterier i overensstemmelse med markeringerne på den sorte kunststofoverside.
- **Fyld saltkorn i kammeret med hvidt kværneværk (4) og peberkorn i kammeret med sort kværneværk (5).** Luk møllen ved at sætte overdelen (2) på møllen igen, og skru den fast med en kvart omgang i urets retning. Markeringen "S" på overdelen (2) skal altid befinde sig i samme side som det hvide kværneværk (4) til salt, og markeringen "P" skal altid befinde sig i samme side som det sorte kværneværk (5) til peber. Fyld ikke for meget i kværnen.
- **Sådan kværner du:** Tryk knappen (3) til højre hen imod "P" for peber, hvis du vil kværne peber. Tryk den til venstre hen imod "S" for salt, hvis du vil kværne salt.

- **Finhedsindstilling:** Med de to indstillings-skruer (hvid for salt **(6)** og sort for peber **(7)**) kan du indstille, hvor fint der skal kværnes. Jo strammere skrueerne spændes, desto finere bliver der kværnet.

Vigtigt! Tryk ikke på knappen **(3)**, samtidig med at du skruer på kværnens overdel **(2)** for at åbne eller lukke den. Kværnen kan ellers blive beskadiget.

Rengøring

- Kværnen tåler ikke maskinopvask.
- Rengør det keramiske kværneværk med en børste.
- Anvend aldrig skuremiddel eller ståluld, da akrylglasset derved bliver ridset.
- Sænk aldrig kværnen ned i vand.

Bienvenido a BODUM®

¡Enhorabuena! A partir de ahora, usted es el afortunado propietario un molinillo eléctrico de sal y pimienta DUO de BODUM®. Esperamos que disfrute mucho de este producto BODUM®.

Le rogamos observar las siguientes instrucciones de uso. Consérvelas siempre a la mano, para consultarlas en caso de que surgieran preguntas. Así disfrutará muchos años de su molinillo.

Este molinillo de sal y pimienta está fabricado de acero inoxidable de primera calidad y plástico.

Está compuesto de una parte inferior **(1)** con depósito transparente de molienda y unidad de accionamiento y una sección superior **(2)** con interruptor integrado **(3)**.

Los dos mecanismos de molienda de cerámica **(4)** y **(5)** son autoafilantes y jamás alteran en lo absoluto el sabor.

Todas las piezas empleadas han sido aprobadas para el uso con alimentos.

El molinillo opera con seis baterías de 1,5 voltios del tipo LR03 AAA.

Antes del primer uso

- Insertar las baterías: desenrosque la parte superior **(2)** en un cuarto de vuelta en sentido antihorario. Levante la parte superior. Introduzca las baterías en el compartimiento superior negro de plástico de acuerdo a las indicaciones.
- Introduzca granos de sal en la cámara con mecanismo de molienda blanco **(4)** y granos de pimienta en la cámara con mecanismo de molienda negro **(5)**. A continuación vuelva a cerrar el molinillo, reposicionando la parte superior **(2)** sobre el molinillo y enroscándola firmemente en un cuarto de vuelta en sentido horario. La marca „S” en la sección superior **(2)** debe encontrarse siempre en el lado del mecanismo de molienda blanco **(4)** para sal, mientras que la marca „P” siempre debe estar en el costado con el mecanismo de molienda negro **(5)** para la pimienta.

No llene excesivamente el molinillo.

- Molienda: si desea moler pimienta, pulse el interruptor (3) hacia la derecha en el sentido de la marca «P». Si desea moler sal, pulse el interruptor hacia la izquierda, en el sentido de la marca «S».
- Ajuste de la fineza: mediante los dos tornillos de graduación (blanco para sal (6) y negro para pimienta (7)) usted puede regular la fineza de la molienda. Apretando los tornillos se incrementa la fineza de la molienda.

Precaución: no presione el interruptor (3) mientras gira la parte superior (2) del molinillo para abrirlo o cerrarlo. De lo contrario, podría dañarse el molinillo.

Limpieza

- El molinillo no es apto para lavavajillas.
- Limpie con un cepillo el mecanismo de molienda de cerámica.
- No utilice agentes abrasivos o algodón metálico. Éstos pueden rayar el cristal acrílico.
- Jamás sumerja el molinillo en agua.

Benvenuti in BODUM®

Congratulazioni per aver acquistato il macinasale e macinapepe elettrico DUO di BODUM®. Ci auguriamo che questo prodotto BODUM® possa essere di vostro gradimento.

Vi raccomandiamo di seguire queste istruzioni per l'uso e di mantenerle sempre a portata per un'eventuale consultazione. In questo modo il vostro macinino farà figura in cucina per molti anni.

Questo macinasale e macinapepe è realizzato in pregiata lega d'acciaio e materiale sintetico.

Esso è composto da una parte inferiore (1) con un contenitore trasparente per il prodotto da macinare, completo di motorino, e da una parte superiore (2) con interruttore integrato (3).

Le due macine in ceramica (4) e (5) sono autoaffilanti, durature e non alterano il sapore del prodotto.

Tutti i componenti utilizzati sono omologati per l'uso alimentare.

Il macinino funziona con sei pile da 1,5 Volt tipo LR03 AAA.

Prima di usarlo per la prima volta

- **Inserire le batterie:** ruotare la parte superiore (2) in senso antiorario di un quarto di giro e sollevarla. Inserire le batterie seguendo come indicato sulla parte superiore in plastica.
- **Riempire di sale grosso la camera con la macina bianca (4) e di pepe in chicchi la camera con la macina nera (5).** Chiudere il macinino applicando la parte superiore (2) e ruotandola in senso orario di un quarto di giro. La lettera "S" presente sulla parte superiore (2) corrisponde alla macina bianca (4) del sale e la lettera "P" alla macina nera (5) del pepe. Non riempire eccessivamente le camere.
- **Macinazione:** quando si desidera macinare il pepe, posizionare l'interruttore nella posizione destra in direzione della «P». Quando si desidera macinare il sale,

posizionare l'interruttore (3) nella posizione sinistra in direzione della «S».

- Regolazione della macinatura: le due viti di registro (bianca per il sale (6) e nera per il pepe (7)) permettono di regolare la finezza del grano. Più le viti vengono strette, più fine sarà la macinatura.

Attenzione: evitare di premere l'interruttore (3) mentre si sta ruotando la parte superiore (2) del macinino in fase di apertura o chiusura. Il macinino potrebbe esserne danneggiato.

Pulizia

- Il macinino non è idoneo per il lavaggio in lavastoviglie.
- Pulire le macine in ceramica con una spazzola.
- Non usare prodotti abrasivi o paglietta d'acciaio per evitare di graffiare il vetro acrilico.
- Evitare assolutamente di immergere il macinino in acqua.

Welkom bij BODUM®

Hartelijk gefeliciteerd! U bent nu trotse bezitter van een elektrische DUO zout- en pepermolen van BODUM®. Wij hopen dat u veel plezier zult hebben van dit BODUM® product.

Houd deze gebruiksaanwijzing a.u.b. aan en bewaar hem steeds binnen handbereik voor het geval dat er vragen ontstaan. Zo zult u jarenlang plezier van uw molen hebben.

Deze zout- en pepermolen is van hoogwaardig roestvrij staal en kunststof gemaakt.

Het onderste gedeelte (1) van de molen bestaat uit een transparant maalgoedreservoir inclusief aandrijf eenheid, het bovenste gedeelte (2) heeft een geïntegreerde bedieningsschakelaar (3).

De beide keramische maalwerken (4) en (5) blijven permanent scherp en smaakneutraal.

Alle gebruikte onderdelen zijn levensmiddelenleucht.

De molen werkt met zes 1,5 volt-batterijen, type LR03 AAA.

Vóór het eerste gebruik

- Batterijen plaatsen: bovenste gedeelte (2) met een kwart draaiing tegen de wijzers van de klok in van de molen wegdraaien, bovenste gedeelte eraf tillen. Batterijen volgens informatie op de zwarte kunststof bovenzijde aanbrengen.
- Vul zoutkorrels in de kamer met het witte maalwerk (4) en peperkorrels in de kamer met het zwarte maalwerk (5). Sluit de molen door het bovenste gedeelte (2) weer op de molen te zetten en met een kwart draaiing met de wijzers van de klok mee vast te draaien. De markering „S” op het bovenste gedeelte (2) moet altijd aan de kant met het witte maalwerk (4) voor zout (S: Salz) staan, de markering „P” altijd aan de kant met het zwarte maalwerk (5) voor peper. Maak de molen niet te vol.
- Malen: Druk de schakelaar (3) naar rechts in richting «P» voor peper, als u peper wilt malen. Druk hem naar links in richting «S»

voor zout, als u zout wilt malen.

- Instelling van de fijnheid: Met de beide instelschroeven (wit voor zout (6) en zwart voor peper (7)) kunt u instellen hoe fijn u wilt malen. Hoe vaster de schroeven aangedraaid worden, des te fijner wordt er gemalen.

Opgelet: Druk niet op de schakelaar (3) terwijl u het bovenste gedeelte (2) van de molen draait om het te openen of te sluiten. De molen kan anders beschadigd worden.

Reiniging

- De molen is niet geschikt voor de vaatwasser.
- Reinig het keramische maalwerk met een borstel.
- Gebruik geen schurende middelen of staalwol, het acrylglas krijgt anders krassen.
- De molen nooit in het water dompelen.

Välkommen till BODUM®

Grattis! Nu är du ägare till en elektrisk DUO salt- och pepparkvarn från BODUM®. Vi hoppas att du ska få stor glädje av den här produkten från BODUM®.

Var vänlig använd denna bruksanvisning. Förvara den alltid inom räckhåll om du skulle behöva konsultera den. På detta sätt kommer du få glädje av din kvarn i flera år framöver.

Denna salt- och pepparkvarn är tillverkad av plast och rostfritt stål.

Den består av en underdel (1) med transparent behållare och en överdel (2) med integrerad startknapp (3).

De båda keramiska kvarnarna (4) och (5) slipar sig själva och ger aldrig bismak.

Alla delar lämpar sig för kontakt med livsmedel.

Kvarnen fungerar med sex batterier 1.5 Volt, av typen LR03 AAA.

Före första användning:

- Sätta i batterier: Skruva av överdelen (2) motsols från kvarnen och ta av den. Sätt i batterierna enligt teckningen på den svarta översidan i plast.
- Fyll på salt i kammaren med vit kvarn (4) och peppar i kammaren med svart kvarn (5). Stäng kvarnen igen genom att skruva på överdelen (2) med ett kvarts varv medsols. Markeringen "S" på överdelen (2) ska vara på sidan med den vita kvarnen (4) för salt och markeringen "P" på sidan med svart kvarn (5) för peppar. Fyll inte på för mycket i kvarnen.
- Mala: Tryck på knappen (3) till höger mot "P" för peppar, till vänster mot "S" för salt.
- Malningsgrad: Med de båda justeringskruvarna (vit för salt (6) och svart för peppar (7)) kan du ställa in hur fint du vill mala. Ju mer du drar åt skruvarna, ju finare malning.

Observera: Tryck inte på knappen **(3)** medan du skruvar på överdelen **(2)**. Annars kan kvarnen ta skada.

Rengöring

- Kvarnen tål inte diskmaskin.
- Rengör kvarnen med en borste.
- Använd inte slipande skurmedel eller stålull. Akrylglaset blir repigt.
- Doppa aldrig kvarnen i vatten.

Bem-vindo à BODUM®

Muitos Parabéns! Você pode finalmente orgulhar-se de ter adquirido um DUO moinho de pimenta/sal eléctrico da BODUM®. Esperamos que retire a maior satisfação deste produto da BODUM®.

Por favor, queira ter em observância estas instruções de utilização. Mantenha-as sempre à mão, para o caso de surgirem dúvidas. Irá reiterar a sua satisfação com o seu moinho ao longo de muitos anos.

Este moinho de pimenta/sal foi fabricado a partir de aço inoxidável de alta qualidade e de plástico.

Consiste numa parte inferior (1) com um recipiente transparente com unidade de accionamento e uma parte superior (2) com interruptor integrado (3).

Ambos os mecanismos cerâmicos de moagem (4) e (5) são auto-afiadores e sempre neutros a sabores.

Todas as peças utilizadas são próprias para estar em contacto com alimentos.

O moinho funciona com seis pilhas de 1.5 Volt, Tipo LR03 AAA.

Antes de utilizar pela primeira vez

- Inserir as pilhas: Abrir a parte superior (2) do moinho, fazendo um quarto de rotação no sentido oposto ao dos ponteiros do relógio, e remover. Inserir as pilhas de acordo com as indicações sobre a parte superior preta de plástico.
- Encha com sal grosso o recipiente com o mecanismo de moagem branco (4) e com grãos de pimenta o recipiente com mecanismo de moagem preto (5). Volte a fechar o moinho, colocando a parte superior (2) sobre o moinho e aperte, fazendo um quarto de rotação no sentido dos ponteiros do relógio. A marca "S" sobre a parte superior (2) diz sempre respeito ao lado com o mecanismo de moagem branco (4) destinado ao sal e a marca "P" diz sempre respeito ao lado com o mecanismo de moagem preto (5) destinado à pimenta. Não encha em demasia.

- Moagem: Prima o interruptor **(3)** para a direita, no sentido de "P" para a pimenta, se pretender moer a pimenta. Prima o interruptor para a esquerda no sentido de "S" para o sal, se pretender moer o sal.
- Regulação da fineza: Com ambos os parafusos de regulação (branco para o sal **(6)** e preto para a pimenta **(7)**), poderá regular o grau de fineza que pretende para a sua moagem. Quanto mais apertados estiverem os parafusos, mais fina será a moagem.

Atenção: Não prima o interruptor **(3)** enquanto rodar a parte superior **(2)** do moinho para abri-lo ou fechá-lo. Poderá danificar o moinho.

Limpeza

- O moinho não pode ser lavado na máquina de lavar louça.
- Limpe o mecanismo de cerâmica de moagem com uma escova.
- Não utilize nenhum esfregão ou palha-de-aço. Poderá riscar o vidro acrílico.
- Nunca mergulhe o moinho em água.

bodum[®]

www.bodum.com

BODUM[®] AG

Kantonsstrasse 100, Postfach 463 CH-5234 Triengen, Switzerland

T +41 41 935 45 00/F +41 41 935 45 80

Free Manuals Download Website

<http://myh66.com>

<http://usermanuals.us>

<http://www.somanuals.com>

<http://www.4manuals.cc>

<http://www.manual-lib.com>

<http://www.404manual.com>

<http://www.luxmanual.com>

<http://aubethermostatmanual.com>

Golf course search by state

<http://golfingnear.com>

Email search by domain

<http://emailbydomain.com>

Auto manuals search

<http://auto.somanuals.com>

TV manuals search

<http://tv.somanuals.com>