

bodum[®]

10713/5679

C-MILL



ELECTRIC COFFEE GRINDER
ELEKTRISCHE KAFFEEMÜHLE
BROYEUR À CAFÉ ÉLECTRIQUE
ELEKTRISK KAFFEMØLLE
MOLINILLO DE CAFÉ ELÉCTRICO
MACINACAFFÈ ELETTRICO
ELEKTRISCHE KOFFIEMOLE
ELEKTRISK KAFFEKVARN
MOINHO ELÉCTRICO DE CAFÉ

Instruction for use
ENGLISH

Gebrauchsanweisung
DEUTSCH

Mode d'emploi
Français

Brugsanvisning
DANSK

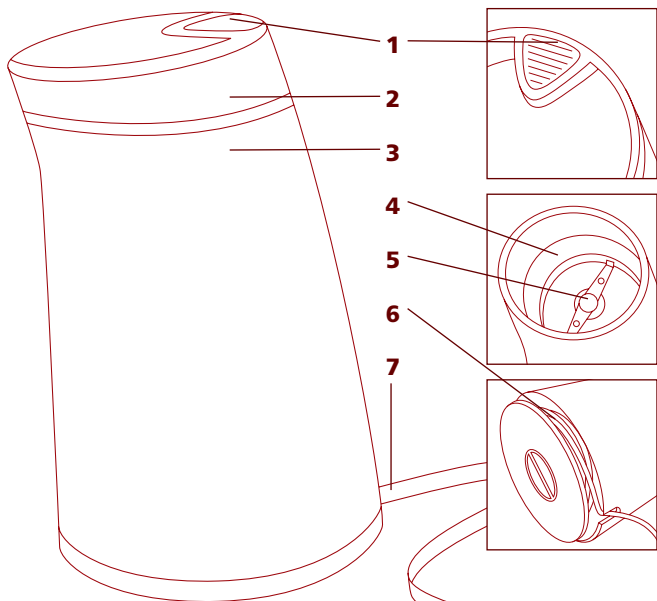
Instrucciones de uso
ESPAÑOL

Istruzioni per l'uso
ITALIANO

Gebruiksaanwijzing
NEDERLANDS

Bruksanvisning
SVENSKA

Manual de Instruções
PORTUGUÊS



Welcome to BODUM®

Congratulations! You are now the proud owner of a C-Mill coffee grinder, the electrical blade coffee grinder from BODUM®. Read these instructions carefully before using the coffee grinder.

IMPORTANT SAFEGUARDS

- This BODUM® coffee grinder is intended for grinding coffee beans for domestic use only. Do not use to grind anything else as this would damage the appliance.
- Before operating this appliance for the first time, read all instructions. Failure to observe the instructions and safety notes may result in hazardous conditions.
- After unpacking the appliance, check it for damage. If in doubt, do not use it, contact your dealer.
- Keep the packaging materials (cardboard, plastic bags etc.) out of reach of children (danger of suffocation or injury).
- This appliance is designed for household use only. Do not use outdoors. Do not place on or near a hot gas or electric burner, or in a heated oven.
- The manufacturer rejects any liability for damage or injury caused by improper or unreasonable use. Do not use appliance for other than intended use.
- Do not allow children to play with the appliance.
- Close supervision is necessary when any appliance is used by or near children or not familiar persons.
- To use the appliance, it must be plugged into a power point. Never use the appliance on a hot surface.
- Never touch the appliance with damp or wet hands. Do not touch the mains cable or plug with wet hands. Always unplug the appliance by holding the plug, not the cord. Do not let cord hang over edge of table or counter, or touch hot surfaces. Do not operate any appliance with a damaged cord or plug or after the appliance malfunctions, or has been damaged in any manner.
- The use of accessory attachments not recommended by the appliance manufacturer may result in fire, electric shock or injury to persons.
- This appliances has a polarized plug (one blade is wider than the other). To reduce the risk of electric shock, this plug will fit in a polarized outlet only one way. If the plug does not fit fully in the outlet, reverse the plug. If it still does not fit, contact a qualified electrician. Do not modify the plug in any way.

- In the case of a fault or malfunction occurring, switch the appliance off; do not attempt to repair it yourself. Have repairs to the appliance carried out only by a customer service workshop that is authorised by the manufacturer. Failure to comply with the above safety notes can compromise the safety of the appliance.
- Never attempt to exchange the mains cable of the appliance as special tools are required for this. To ensure continued safety of the appliance, if the cable needs to be repaired or exchanged, have this carried out exclusively by a customer service workshop authorised by the manufacturer.
- Always attach plug to appliance first, then plug cord into the wall outlet. To disconnect, turn any control to «off», then remove plug from the wall.
- Unplug from outlet when not in use, before putting on or taking off parts and before cleaning.
- Avoid contacting moving parts.
- To protect against fire, electric shock and injury to persons do not immerse cord, plugs, or (state specific part or parts in question) in water or other liquid.
- Check hopper for presence of foreign objects before using.
- This appliance is not intended for use by young children or infirm persons unless they have been adequately supervised by a responsible person to ensure that they can use the appliance safely.

INSTALLATION

- Place the appliance on a stable flat surface which is neither hot or near a heat source. The surface must be dry. Keep the appliance and its mains cable out of reach of children.
- Ensure that the voltage indicated on the rating plate of the appliance agrees with the mains voltage in your area.
- The manufacturer declines any liability for accidents caused by faulty or non-existing earthing of the appliance.
- If the power point is unsuitable for accommodating the plug of your appliance, have the power point changed by a licensed electrician.

SAVE THESE INSTRUCTIONS

OVERVIEW OF THE PARTS

- 1 ON/OFF button (tongue)
- 2 Lid
- 3 Housing
- 4 Metal container
- 5 Blade arm
- 6 Cord storage facility
- 7 Power cord

IMPORTANT INFORMATION

- Young children should be supervised to ensure that they do not play with the appliance.
- This appliance is not intended for use by persons (including children) with reduced physical sensory or mental capabilities, or lack experience and knowledge, unless they have been given supervision or instruction concerning use of the appliance by a person responsible for their safety.
- If the supply cord is damaged, it must be replaced by the manufacturer, its service agent or similarly qualified persons in order to avoid a hazard.
- Switch off the appliance and disconnect from supply before approaching parts that move in use.

UNPACKING

Your coffee grinder is ready for use. Please dispose of the packaging material with respect for the environment.

CORD STORAGE FACILITY

The coffee grinder has an integrated cord storage facility. To wind or unwind the power cord, hold the bottom of the housing with one hand and slowly pull out the base of the housing with the other. The power cord can then be wound up or out of the cord storage facility. Gently push the housing base back into its normal position.

ELECTRICITY SUPPLY

This appliance must only be connected to an a/c supply with a voltage of 230 V/50 Hz (Europe version) or 120 V/60 Hz (US or Canada version). Minimum fuse protection of the socket outlet = 6 amps.

SET-UP AND OPERATION

This BODUM® coffee grinder is exclusively intended for grinding coffee beans for domestic use only. Do not use to grind anything else as this would damage the appliance.

Technical modifications are strictly forbidden due to the inherent dangers!

FILLING THE APPLIANCE

Please ensure that the mains plug is disconnected from the socket outlet when you fill the appliance with coffee beans.

The coffee grinder should be used with a maximum of 45 g coffee beans. (45 g is 2 x the volume of the lid).

DURATION OF OPERATION

In order to prevent the motor from overheating, never use the coffee grinder for longer than 30 seconds at a time as doing so would increase the danger of burns due to the motor overheating!

GRINDING THE COFFEE BEANS

- Once the appliance has been filled with coffee beans, put the lid on so that the tongue on the lid fits into the intended slot in the housing.
- The coffee grinder is ready for use when the plug is plugged into the socket.
- Press the on/off button and hold the lid on tight while the coffee is ground.
- After grinding, unplug the appliance and empty the coffee grinder.

CLEANING/STORAGE/MAINTENANCE

CLEANING

- Always clean the appliance immediately after use.
- Never clean the appliance with water or immerse it in water.
- The metal container can be cleaned with a soft, dry brush.

STORAGE

- When the appliance is not in use, it must be switched off and unplugged.
- Keep the coffee grinder in a safe, dry place out of the reach of children.

MAINTENANCE

The coffee grinder does not require maintenance, apart from the occasional function check.

DEFECTS

Immediately unplug the appliance if it is defective or if a defect is suspected. Have the appliance examined, and if necessary repaired, by the nearest authorised BODUM® dealer. Repairs to the coffee grinder should only be carried out by authorised service personnel. Inadequate repair can create significant hazards to users. BODUM® cannot accept any liability for damage caused by inadequate repairs. Under these circumstances the guarantee will be void.

TECHNICAL DATA

Rated voltage (Europe version)	230 V/50 Hz
Rated voltage (US & Canada version)	120 V/60 Hz
Rated output	120 Watt
Grinding system	Blade arm
Cable length	Approx. 80 cm
Short operation time	Max. 30 seconds
Capacity	Max. 45 g coffee beans
Approval EU & US	GS, CE, CUL, UL

SERVICE & GUARANTEE CONDITIONS

All BODUM® products are made of high-quality, durable materials. However, should parts require replacement, please contact one of the following: your BODUM® dealer – the BODUM® SHOP – the BODUM® representative in your country, or our homepage at www.bodum.com

Guarantee. BODUM® guarantees the «C-MILL» electric coffee grinder for 2 years from date of purchase against material defects or malfunctions which can be traced back to defects in manufacturing or design. Repair is free of charge provided all guarantee requirements are fulfilled. No refunds can be made.

Guarantee requirements. The guarantee certificate must be completely filled out by the seller at the time of purchase.

Only agents authorized by BODUM® may perform guarantee services.

BODUM® makes no guarantee for damage which can be attributed to use for unintended purposes, incorrect handling, normal wear and tear, defective or incorrect maintenance or service work, incorrect operation or manipulation by unauthorized persons.

Willkommen bei BODUM®

BODUM® gratuliert Ihnen zu Ihrer C-MILL Kaffeemühle, der elektrischen Schlagmesser-Kaffeemühle.

Lesen Sie sorgfältig die folgenden Anweisungen, bevor Sie die Kaffeemühle verwenden.

KAFFEEMÜHLE

Diese BODUM® Kaffeemühle ist ausschliesslich für das Mahlen von Kaffeebohnen in haushaltüblichen Mengen und zum privaten Gebrauch bestimmt. Getreidekörner irgendwelcher Art dürfen damit nicht gemahlen werden; sie würden das Gerät beschädigen. Wie bei allen elektrischen Geräten wird auch bei dieser BODUM® Kaffeemühle zur Vermeidung von Verletzungen, Brand- oder Geräteschäden besondere Sorgfalt verlangt. Bitte studieren Sie die vorliegende Betriebsanleitung vor der Inbetriebnahme des Gerätes, und beachten Sie die Sicherheitshinweise.

Personen, die mit der Betriebsanleitung nicht vertraut sind, dürfen die Kaffeemühle nicht benutzen.

WICHTIGE ANGABEN

- Kinder sollten beaufsichtigt werden, um sicherzustellen, dass sie nicht mit dem Gerät spielen.
- Dieses Gerät ist nicht dafür bestimmt, durch Personen (einschliesslich Kinder) mit eingeschränkten physischen, sensorischen oder geistigen Fähigkeiten oder mangels Erfahrung und/oder mangels Wissen benutzt zu werden, es sei denn, sie werden durch eine für ihre Sicherheit zuständige Person beaufsichtigt oder erhalten von ihr Anweisungen, wie das Gerät zu benutzen ist.
- Wenn die Netzanschlussleitung dieses Gerätes beschädigt wird, muss sie durch den Hersteller oder seinen Kundendienst oder eine ähnlich qualifizierte Person ersetzt werden, um Gefährdungen zu vermeiden.
- Vor dem Auswechseln von Zubehör oder Zusatzteilen, die im Betrieb bewegt werden, muss das Gerät ausgeschaltet und vom Netz getrennt werden.

SICHERHEITSVORSCHRIFTEN

Gefahr! Strom kann tödlich sein! Die Kaffeemühle niemals in Verbindung mit Wasser oder anderen Flüssigkeiten bringen: Kurzschlussgefahr!

SCHUTZ ANDERER PERSONEN

Achten Sie darauf, dass Kinder keine Gelegenheit erhalten, mit der Kaffeemühle zu spielen. Kinder erkennen die Gefahren nicht, die im Zusammenhang mit elektrischen Geräten entstehen können.

NETZKABEL

Das Gerät niemals mit beschädigtem Netzkabel verwenden. Netzkabel nicht über Ecken und scharfe Kanten ziehen oder einklemmen. Das Netzkabel nicht über heiße Gegenstände legen oder hängen sowie vor Öl schützen. Das Gerät niemals am Netzkabel tragen oder ziehen. Den Stecker niemals am Netzkabel oder mit nassen Händen aus der Steckdose ziehen.

STANDORT

Stellen Sie das Gerät nur auf standsichere Tische oder Abstellflächen. Damit das Gehäuse nicht anschnilt, das Gerät nicht auf heiße Flächen oder in die Nähe von offenen Flammen stellen! Unbedingt den Standort so wählen, dass kein Verlängerungskabel nötig ist.

REINIGUNG

Bevor Sie die Kaffeemühle reinigen, unbedingt den Netzstecker ziehen.

REPARATUREN

Bei Störungen, defektem Gerät oder Verdacht auf Defekt nach einem Sturz sofort Netzstecker ziehen. Niemals beschädigtes Gerät in Betrieb nehmen. Das Öffnen des Gehäuses ist strengstens verboten.

Zur Überprüfung, für elektrische oder mechanische Reparaturen oder zur Einstellung bringen Sie die Kaffeemühle zur nächsten BODUM® Filiale oder zum nächsten BODUM® Geschäft zurück.

Bitte halten Sie die Sicherheitsvorschriften für Ihre Sicherheit und für die Sicherheit Dritter strikte ein. Lesen Sie alle Anweisungen! Bewahren Sie diese Gebrauchsanweisung auf! Nur für Verwendung im Haushalt geeignet!

AUSPACKEN

Die Kaffeemühle ist betriebsbereit. Entsorgen Sie bitte das Verpackungsmaterial ordnungsgemäss.

KABELSTAUFACH

In der Kaffeemühle ist eine Kabelaustaufach integriert. Zum Auf- oder Abrollen des Netzkabels halten Sie mit einer Hand das Gehäuseunterteil fest und ziehen mit der anderen Hand den Gehäuseboden langsam heraus. Das Netzkabel kann dann in das Kabelstaufach Auf- oder Abgerollt werden. Durch leichtes drücken lässt sich der Gehäuseboden wieder in die Normalposition zurückschieben.

STROMANSCHLUSS

Bitte beachten Sie, dass unsachgemässer Umgang mit Strom tödlich sein kann. Die Kaffeemühle nur an Wechselstrom mit einer Spannung von 230 V/50 Hz (120 V/60 Hz) anschliessen. Mindestabsicherung der Steckdose 6 Ampère.

INBETRIEBNAHME UND BEDIENUNG

EINFÜLLEN DER KAFFEEBOHNEN

Achten Sie beim Einfüllen der Kaffeebohnen, dass der Netzstecker ausgezogen ist.

Die Kaffeemühle sollte mit maximal 45g Kaffeebohnen betrieben werden. (Die 45g entsprechen der 2-fachen Füllmenge des Deckels).

BETRIEBSDAUER

Die Kaffeemühle darf nicht länger als 30 Sekunden lang ununterbrochen betrieben werden, das sich der Motor überhitzen könnte: Brandgefahr!

MAHLEN DER KAFFEEBOHNEN

- Setzen Sie den Deckel nach dem Einfüllen der Kaffeebohnen so auf, dass die Betätigungsglasche am Deckel in die dafür vorgesehene Gehäuseausparung greift.
- Die Kaffeemühle ist durch Einstecken des Steckers in die Steckdose betriebsbereit.
- Betätigen Sie die Einschalttaste, und halten Sie den Deckel während des Mahlvorganges in seiner Position fest.
- Nach dem Mahlvorgang Stecker ausziehen und Kaffeemühle entleeren.

REINIGUNG/AUFBEWAHRUNG/WARTUNG

REINIGUNG

- Das Gerät immer direkt nach dessen Verwendung reinigen.
- Das Gerät niemals mit Wasser reinigen oder ins Wasser tauchen.
- Der Metallbecher lässt sich mit einem weichen, trockenen Pinsel säubern.

AUFBEWAHRUNG

- Bei Nichtgebrauch Gerät ausschalten und Netzstecker ziehen.
- Bewahren Sie die Kaffeemühle an einem trockenen und für Kinder unzugänglichen Ort auf.

WARTUNG

Ausser einer gelegentlichen Funktionskontrolle benötigt die Kaffeemühle keinerlei Wartung.

ÜBERSICHT DER GERÄTE- UND BEDIENUNGSTEILE

- 1 Einschalttaste (Betätigungsflasche)
- 2 Deckel
- 3 Gehäuse
- 4 Metallbecher
- 5 Schlagmesser
- 6 Kabelaufwicklung
- 7 Netzkabel

STÖRUNGEN

Bei Störungen, defektem Gerät oder Verdacht auf Defekt nach einem Sturz sofort Netzstecker ziehen. Lassen Sie das Gerät durch die nächste autorisierte BODUM® Filiale überprüfen und allenfalls reparieren. Reparaturen an der Kaffeemühle dürfen nur durch autorisiertes Servicepersonal durchgeführt werden. Durch nicht fachgerechte Reparaturen können erhebliche Gefahren für den Benutzer entstehen. Bei unfachgerechten Reparaturen kann keine Haftung für eventuelle Schäden übernommen werden. In diesem Fall erlischt auch der Garantieanspruch.

TECHNISCHE DATEN

Nennspannung	230 V/50 Hz – 120 V/60 Hz
Nennleistung	120 Watt
Mahlsystem	Schlagmesser
Kabellänge	ca. 80 cm
Kurzbetriebszeit	max. 30 Sekunden
Fassungsvermögen	max. 45 g Kaffeebohnen
Prüfungen	GS, CE, CUL, UL

Überprüfen Sie, ob die auf dem Typenschild angegebene Spannung mit der Netzspannung bei Ihnen zu Hause übereinstimmt, bevor Sie das Gerät an das Stromnetz anschließen. Wenn nicht, wenden Sie sich bitte an Ihren Händler und verwenden Sie das Gerät nicht.

Umweltfreundliche Entsorgung



Alle Elektrogeräte dürfen nicht mehr zusammen mit dem Restmüll entsorgt werden, sondern müssen getrennt erfasst werden. Die Abgabe bei den kommunalen Sammelstellen durch Privatpersonen ist kostenfrei. Die Besitzer von Altgeräten sind verpflichtet, die Geräte zu den Sammelstellen zu bringen oder bei einer entsprechenden Sammlung abzugeben. Mit diesem kleinen persönlichen Aufwand tragen Sie weiterhin dazu bei, dass wertvolle Rohstoffe recycelt und Schadstoffe gezielt behandelt werden können.



Geprüfte Sicherheit



Das ausgediente Gerät zu einer autorisierten Entsorgungsstelle bringen. (WEEE Richtlinie)



Gerät der Schutzklasse II

SERVICE & GARANTIEBESTIMMUNGEN

Alle BODUM® Produkte sind aus hochwertigen, dauerhaften Materialien gefertigt. Sollten dennoch Teile ersetzt werden müssen, geben folgende Stellen gerne Auskunft: Ihr BODUM® Händler – Der BODUM® SHOP – Die BODUM® Vertretung in Ihrem Land, oder unsere Homepage unter: www.bodum.com

Garantie. BODUM® gewährt für die elektrische «C-MILL» Kaffeemühle 2 Jahre Garantie, beginnend ab Kaufdatum, auf Materialmängel und Funktionsstörungen, die auf Produktions- oder Konstruktionsfehler zurückzuführen sind.

Die Instandstellung des Gerätes ist kostenlos, soweit alle Bedingungen für die Garantieleistung erfüllt sind.

Bedingungen für Garantieleistungen. Der Garantieschein muss von der Verkaufsstelle zum Kaufzeitpunkt vollständig ausgefüllt werden.

Garantieleistungen dürfen nur von BODUM® autorisierten Stellen ausgeführt werden.

BODUM® gewährt keine Garantie für Schäden, die auf zweckfremde Verwendung, unsachgemässen Umgang, üblichen Verschleiss, mangelnde oder falsche Pflege- und Wartungsarbeiten, falsche Bedienung und auf Eingriffe von nicht autorisierten Personen am Gerät zurückzuführen sind.

Bienvenue chez BODUM®

Félicitations! Vous avez fait un excellent choix en achetant le moulin à café électrique à lames C-Mill de BODUM®.

Lisez attentivement les instructions suivantes avant d'utiliser l'appareil.

IMPORTANTES CONSIGNES DE SÉCURITÉ

- Ce moulin à café BODUM® est exclusivement destiné à un usage privé. Veuillez à ne l'utiliser que pour moulin du café, sans quoi vous risqueriez de l'abîmer.
- Lisez le mode d'emploi et les consignes de sécurité avant d'utiliser votre appareil pour la première fois. Le non-respect de ces instructions peut vous exposer à des dangers.
- Après avoir déballé l'appareil, assurez-vous qu'il n'est pas endommagé. En cas de doute, ne l'utilisez pas et adressez-vous immédiatement à votre revendeur.
- Ne laissez pas les emballages (carton, sac plastique, etc.) à la portée des enfants, pour éviter tout risque d'accident.
- Cet appareil est exclusivement destiné à une utilisation domestique et n'est pas prévu pour être utilisé à l'extérieur. Ne le placez en aucun cas sur une source de chaleur (cuisinière à gaz ou électrique) ou à proximité, ni dans un four chaud.
- Le fabricant ne peut être tenu responsable des éventuels dommages encourus à la suite d'une utilisation impropre, incorrecte ou déraisonnable de l'appareil. N'utilisez en aucun cas l'appareil à des fins autres que celles pour lesquelles il est prévu.
- Veuillez à ce que les enfants ne jouent pas avec l'appareil.
- Une surveillance accrue est nécessaire lorsque l'appareil est utilisé par des enfants ou des personnes autres que des membres de votre famille ou en leur présence.
- Pour pouvoir être utilisé, l'appareil doit être branché dans une prise électrique. Veuillez toujours à le tenir à l'écart de toute source de chaleur.
- Ne touchez jamais l'appareil, le cordon ou la fiche avec les mains humides ou mouillées. Débranchez toujours l'appareil en tirant sur la fiche et non sur le cordon. Veuillez toujours à ce que le cordon ne pende pas d'une table ou d'un plan de travail ou soit en contact avec une source de chaleur. N'utilisez pas l'appareil si son cordon ou sa fiche sont défectueux, s'il présente certains dysfonctionnements ou s'il a été endommagé d'une quelconque façon.

- L'utilisation d'accessoires non recommandés par le fabricant de l'appareil peut entraîner un risque d'incendie, d'électrocution ou de blessure.
- Cet appareil est muni d'une fiche polarisée (une lame est plus large que l'autre). Il n'y a qu'une seule façon d'introduire la fiche dans la prise, ce qui constitue une sécurité contre les risques d'électrocution. Si la fiche n'entre pas complètement dans la prise, essayez en sens inverse. Si cela ne fonctionne toujours pas, contactez un électricien. N'essayez en aucun cas d'apporter des modifications à la fiche.
- Si l'appareil présente une panne ou un dysfonctionnement quelconque, éteignez-le immédiatement. N'essayez jamais de procéder à la réparation vous-même. Ne faites appel pour cela qu'à un atelier de réparation agréé par le fabricant. Le non-respect des consignes de sécurité énumérées ci-dessus peut vous exposer à de graves dangers.
- Si le cordon de l'appareil doit être réparé ou changé, n'essayez en aucun cas de le faire vous-même. L'opération nécessite en effet un outillage particulier. Dans un souci de sécurité, il convient de s'adresser exclusivement à un atelier de réparation agréé par le fabricant.
- Branchez toujours le cordon sur l'appareil d'abord, avant d'introduire la fiche dans la prise. Pour débrancher l'appareil, éteignez l'appareil en appuyant sur le bouton de mise en marche puis retirez la fiche de la prise.
- Retirez la fiche de la prise lorsque vous n'utilisez pas l'appareil, pour remettre des pièces en place, pour en retirer ou pour procéder au nettoyage.
- Évitez de toucher des pièces en mouvement.
- Pour éviter tout risque d'incendie, d'électrocution ou de blessure, ne plongez jamais le cordon, la fiche ou (mentionner la/les pièce[s] concernée[s]) dans de l'eau ou dans n'importe quel liquide.
- Avant d'utiliser l'appareil, assurez-vous qu'aucun objet étranger ne se trouve dans la trémie.
- Cet appareil n'est pas conçu pour être utilisé par de jeunes enfants ou des personnes handicapées, si ce n'est sous la responsabilité et la surveillance étroite d'une personne qui veillera au respect de toutes les consignes de sécurité.

INSTALLATION

- Placez l'appareil sur une surface plane, stable et sèche, à l'abri de toute source de chaleur. Veillez à ce que l'appareil soit toujours hors de portée des enfants, en évitant notamment qu'ils puissent attraper le cordon.
- Assurez-vous que la tension indiquée sur la plaquette signalétique de l'appareil correspond à celle du réseau.

- Le fabricant ne peut être tenu responsable des accidents dus à une absence de raccordement à la terre ou à un raccordement à la terre défectueux.
- Si la prise ne convient pas à la fiche de votre appareil, faites-la changer par un électricien agréé.

CONSERVEZ CE MODE D'EMPLOI

ÉLÉMENTS ET COMMANDES DE L'APPAREIL

- 1 Touche de mise en marche (languette)
- 2 Couvercle
- 3 Boîtier
- 4 Bol métallique
- 5 Lames
- 6 Rangement pour le cordon
- 7 Cordon d'alimentation

INFORMATIONS IMPORTANTES

- Il faut surveiller les enfants, afin de s'assurer qu'ils ne jouent pas avec l'appareil.
- Cet appareil n'est pas prévu pour être utilisé par des personnes (enfants compris) dont les capacités physiques, sensorielles ou mentales sont réduites ou qui ne disposent pas d'une expérience et/ou de connaissances suffisantes, si ce n'est sous la surveillance d'une personne chargée de leur sécurité ou si cette personne les a instruites sur la manière d'utiliser l'appareil.
- Si le cordon de raccordement au secteur de cet appareil est endommagé, il doit être remplacé par le fabricant ou son service après-vente ou par une personne disposant de qualifications identiques, afin d'éviter tout danger.
- Avant de changer des accessoires ou des pièces supplémentaires qui sont en mouvement pendant que l'appareil fonctionne, éteindre l'appareil et retirer la fiche de la prise.

DÉBALLAGE

Le moulin à café est prêt à fonctionner. Par souci écologique, veuillez procéder au tri des emballages.

RANGEMENT POUR LE CORDON

Le moulin à café possède un emplacement pour ranger le cordon. Pour enrouler ou dérouler le cordon, tenez fermement la partie inférieure du boîtier d'une main et de l'autre, tirez doucement le socle vers le bas. Le cordon peut alors être enroulé ou déroulé. Il suffit d'exercer une légère pression sur le socle pour le remettre en place et bloquer le cordon.

CONNEXION

Cet appareil ne peut être connecté qu'à du courant alternatif d'une tension de 230 V/50 Hz (version européenne) ou de 120 V/60 Hz (version É.-U. ou Canada). Fusible de la prise: 6 ampères min.

MISE EN MARCHÉ ET UTILISATION

Ce moulin à café BODUM® est exclusivement destiné à un usage privé et conçu pour moulinde des grains de café. Il ne peut en aucun cas être utilisé pour moulinde autre chose, ce qui risquerait de l'endommager. Il est strictement interdit de modifier une quelconque des caractéristiques techniques de l'appareil, en raison des dangers que cela représente.

REPLISSAGE DE L'APPAREIL

Veillez à ce que le moulin soit débranché avant de le remplir de grains de café.

Le moulin à café ne peut moulinde que 45 g de grains de café à la fois. (45 g équivalent à 2 couvercles remplis de grains de café.)

DURÉE DE FONCTIONNEMENT

N'utilisez jamais le moulin à café plus de 30 secondes sans interruption, afin d'éviter toute surchauffe du moteur et tout risque de brûlure!

MOUTURE DES GRAINS DE CAFÉ

- Après avoir rempli le bol de grains de café, placez le couvercle de telle sorte que la languette du couvercle aille se loger dans l'orifice prévu à cet effet sur le boîtier.
- Le moulin à café est prêt à fonctionner une fois que la fiche est branchée dans la prise.
- Appuyez sur la touche de mise en marche et maintenez fermement le couvercle pendant la durée de fonctionnement de l'appareil.
- Une fois la mouture terminée, retirez la fiche et videz le café moulu.

NETTOYAGE/RANGEMENT/ENTRETIEN

NETTOYAGE

- Nettoyez toujours l'appareil immédiatement après utilisation.
- Ne nettoyez jamais l'appareil à l'eau et ne le plongez jamais dans l'eau.
- Pour nettoyer le bol métallique, utilisez simplement un pinceau doux et sec.

RANGEMENT

- Lorsque vous n'utilisez pas l'appareil, éteignez-le et retirez la fiche.
- Rangez le moulin à café dans un endroit sec et hors de portée des enfants.

ENTRETIEN

Le moulin à café ne nécessite aucun entretien si ce n'est, de temps en temps, un contrôle de fonctionnement.

PROBLÈMES

En cas de panne ou de suspicion de panne, débranchez immédiatement l'appareil. Faites-le contrôler par le magasin agréé BODUM® le plus proche de chez vous et, le cas échéant, faites procéder aux réparations qui s'imposent. Seul le personnel de l'atelier de réparation agréé est autorisé à effectuer les réparations. Toute réparation non effectuée par un spécialiste peut entraîner un risque pour l'utilisateur, ce dont BODUM® ne peut en aucun cas être tenu responsable. Si tel était le cas, toute demande d'intervention en garantie serait refusée.

CARACTÉRISTIQUES TECHNIQUES

Tension nominale (version européenne)	230 V/50 Hz
Tension nominale (version É.-U. ou Canada)	120 V/60 Hz
Puissance nominale	120 watts
Système de mouture	lames
Longueur du cordon	env. 80 cm
Durée de fonctionnement	max. 30 secondes
Contenance	max. 45 g de grains de café
Tests	GS, CE, CUL, UL

CONDITIONS DE SERVICE ET DE GARANTIE

Tous les produits BODUM® sont réalisés dans des matériaux résistants de première qualité. Toutefois, si une quelconque pièce devait être remplacée, nous vous prions de contacter votre revendeur BODUM®, votre magasin BODUM®, le représentant BODUM® pour votre pays ou, le cas échéant, de consulter la page d'accueil de notre site (www.bodum.com).

Garantie. BODUM® garantit son moulin à café électrique «C-MILL» pendant 2 ans à compter de la date d'achat contre tout vice matériel ou dysfonctionnement imputable à un vice de fabrication ou de design. Les réparations seront effectuées gratuitement à condition que toutes les conditions de garantie soient respectées. Aucun remboursement ne sera effectué.

Conditions de garantie. Le certificat de garantie doit être dûment complété par le vendeur au moment de l'achat.

Seuls des agents agréés BODUM® sont habilités à effectuer les services en garantie. Toute demande d'intervention en garantie sera refusée lorsque le dommage ne peut être imputé à une utilisation non conforme ou inappropriée de l'appareil, à l'usure normale, à une erreur dans l'entretien ou la réparation de l'appareil ou encore à une erreur d'utilisation ou de manipulation de l'appareil par des personnes non habilitées à s'en servir.

Velkommen hos BODUM®

Tillykke med din nye C-Mill-kaffemølle, BODUM®S elektriske kaffemølle med roterende kniv. Læs følgende instruktioner omhyggeligt, før du tager kaffemøllen i brug.

KAFFEMØLLE

Denne BODUM®-kaffemølle er kun beregnet til at male kaffebønner i små mængder og kun til privat brug. Møllen må ikke anvendes til at male korn af nogen art, da dette kan beskadige møllen. BODUM®-kaffemøllen skal ligesom alle andre elektriske apparater anvendes med forsigtighed for at undgå personskader, brandskader eller beskadigelse af møllen. Vi anbefaler, at du læser denne brugsanvisning grundigt, før du tager møllen i brug, og følger sikkerhedsanvisningerne. Personer, som ikke har læst brugsanvisningen, bør ikke anvende kaffemøllen.

VIGTIGE OPLYSNINGER

- Børn skal være under opsyn for at sikre, at de ikke leger med apparatet.
- Apparat er ikke beregnet til at blive betjent af personer (herunder også børn) med reduceret fysisk, sensorisk eller mental formåen eller med utilstrækkelig erfaring og/eller viden. Disse personer skal af hensyn til deres egen sikkerhed instrueres i betjeningen eller få hjælp af en kvalificeret person.
- Hvis tilslutningsledningen bliver beskadiget, skal den udskiftes hos producenten, producentens kundeserviceafdeling eller en kvalificeret tekniker.
- Før der skiftes bevægeligt tilbehør eller bevægelige reservedele, skal apparatet slukkes, og ledningen tages ud af stikkontakten.

SIKKERHEDSFORSKRIFTER

Fare! Strøm kan være livsfarligt! Kaffemøllen må aldrig komme i kontakt med vand eller lignende: Fare for kortslutning!

BESKYTTELSE AF ANDRE PERSONER

Sørg for, at børn ikke kan komme til at lege med kaffemøllen. Børn er ikke opmærksomme på den fare, som kan udgå fra elektriske apparater.

LEDNING

Anvend aldrig kaffemøllen med beskadiget ledning. Ledninger må ikke trækkes eller klemmes ind mod hjørner og skarpe kanter. Ledningen må ikke trækkes eller hænges op over varme genstande og skal beskyttes mod olie. Bær eller træk aldrig kaffemøllen i ledningen. Træk aldrig stikket ud af stikkontakten i ledningen eller med våde hænder.

PLACERING

Placer kun møllen på et stabilt bord eller lignende underlag. For at undgå, at beholderen smelter, bør møllen ikke sættes på varme overflader eller i nærheden af åben ild! Vælg altid et placeringssted, hvor det ikke er nødvendigt at bruge en forlængerledning.

RENGØRING

Husk at trække ledningen ud, inden du rengør kaffemøllen.

REPARATIONER

Træk omgående stikket ud i tilfælde af fejl, defekt eller mistanke om defekt, hvis møllen har fået et stød. Anvend aldrig en beskadiget kaffemølle. Det er strengt forbudt at adskille beholderen.

Hvis det bliver nødvendigt at reparere elektriske eller mekaniske dele på kaffemøllen, efterse eller indstille møllen, skal den bringes til nærmeste BODUM®-filial eller nærmeste BODUM®-forretning.

Overhold sikkerhedsforskrifterne nøje af hensyn til din egen og andres sikkerhed. Læs alle instruktioner! Gem brugsanvisningen! Bør kun anvendes til privat brug!

UDPAKNING

Kaffemøllen er driftsklar. Bortskaf emballagen korrekt.

LEDNINGSOPBEVARINGSRUM

Kaffemøllen har et indbygget ledningsopbevaringsrum. Ledningen rulles op eller af ved at holde beholderens underdel fast med den ene hånd og med den anden hånd langsomt trække beholderens bund af. Ledningen kan derefter rulles op eller af i opbevaringsrummet. Beholderens bund kan skubbes tilbage i normalposition med et let tryk.

ELTILSLUTNING

Vær opmærksom på, at forkert omgang med strøm kan være livsfarligt. Tilslut kun kaffemøllen til vekselstrøm med en spænding på 230 V/50 Hz (120 V/60 Hz). Stikdåsen skal mindst være sikret med en 6 A sikring.

IBRUGTAGNING OG BETJENING

IFYLDNING AF KAFFEBØNNER

Sørg for, at ledningen er trukket ud, når du fylder kaffebønnerne i møllen.

Kaffemøllen bør kun anvendes med maks. 45 g kaffebønner. (De 45 g svarer til to gange lågets indhold).

DRIFTSTID

Kaffemøllen må højst køre i maks. 30 sekunder ad gangen, da motoren ellers overophedes: Brandfare!

FORMALING AF KAFFEBØNNER

- Fyld kaffebønner i møllen, og sæt derefter låget på, så aktiveringstappen på låget går i indgreb i den dertil beregnede udsparring i beholderen.
- Når stikket er sat i stikkontakten, er kaffemøllen driftsklar.
- Tryk på tænd-/slukknappen, og hold godt fast på låget, mens bønnerne males.
- Træk stikket ud, når bønnerne er malet, og tøm kaffemøllen.

RENGØRING/OPBEVARING/VEDLIGEHOLDELSE

RENGØRING

- Rengør altid møllen straks efter brug.
- Rengør aldrig møllen med vand, og sænk den ikke ned i vand.
- Metalbeholderen kan rengøres med en blød, tør pensel.

OPBEVARING

- Når møllen ikke anvendes, skal den slukkes, og ledningen trækkes ud.
- Opbevar kaffemøllen på et tørt sted, der er utilgængeligt for børn.

VEDLIGEHOLDELSE

Ud over en lejlighedsvis funktionskontrol er kaffemøllen vedligeholdelsesfri.

OVERSIGT OVER MØLLENS DELE OG BETJENINGSELEMENTER

- 1 Tænd-/sluknap (aktiveringstap)
- 2 Låg
- 3 Beholder
- 4 Metalbeholder
- 5 Roterende formalingskniv
- 6 Ledningsopruller
- 7 Ledning

FEJL

Træk omgående stikket ud i tilfælde af fejl, defekt eller mistanke om defekt, hvis møllen har fået et stød. Få møllen kontrolleret af nærmeste autoriserede BODUM®-filial og i givet fald repareret. Kaffemøllen må kun reparerer af autoriseret servicepersonale. Hvis møllen ikke reparerer fagmæssigt korrekt, kan det medføre væsentlige risici for brugeren. Hvis reparationer ikke udføres fagmæssigt korrekt, bortfalder ethvert ansvar for eventuelle skader. I så fald bortfalder desuden garantien.

TEKNISKE DATA

Nominel spænding	230 V/50Hz – 120 V/60 Hz
Mærkeeffekt	120 watt
Malingsystem	Roterende malingskniv
Vægt	ca. 700 g
Ledningslængde	ca. 80 cm
Driftstid	maks. 30 sekunder
Volumenindhold	maks. 45 g kaffebønner
Test	GS, CE, CUL, UL

SERVICE & GARANTIBESTEMMELSER

Alle BODUM® produkter er fremstillet af holdbare højkvalitetsmaterialer. Skulle det alligevel blive nødvendigt at udskifte dele, står efterfølgende steder gerne til rådighed med nærmere oplysninger: Deres BODUM® forhandler – BODUM® SHOP – BODUM® agenturer i de enkelte lande, eller vores Homepage under adressen: www.bodum.com

Garanti. BODUM® yder 2 års garanti på «C-MILL» elektriske kaffemølle, begyndende med købsdatoen, for materialeangel og funktionsfejl, som kan henføres til produktions- eller konstruktionsfejl.

Reparation af apparatet er gratis, såfremt alle betingelserne for garantiydelsen er opfyldt.

Betingelser for garantiydelse. Garantibeviset skal udfyldes komplet af forhandleren på købstidspunktet. Garantiydelser må kun udføres af værksteder, der er autoriseret dertil af BODUM®.

BODUM® yder ingen garanti for skader, der kan henføres til utilsigtet anvendelse, ukyndig håndtering, normal slitage, unndladt eller forkert pleje og vedligeholdelse, forkert betjening og indgreb i apparatet af ikke-autoriserede personer.

Bienvenido a BODUM®

Le felicitamos por la compra de su C-Mill, el molinillo de café eléctrico BODUM® con cuchilla percutora. Sírvase leer atentamente las siguientes instrucciones antes de usar por primera vez su molinillo de café.

IMPORTANTES INDICACIONES DE SEGURIDAD

- Este molinillo de café BODUM® ha sido creado exclusivamente para moler granos de café en las cantidades habitualmente usadas en el hogar y para uso privado. No lo use para otro fin porque esto podría dañar el aparato.
- Antes de poner el aparato en funcionamiento por primera vez, lea todas las instrucciones. El incumplimiento de estas instrucciones y de las indicaciones de seguridad podría provocar situaciones de peligro.
- Al desempacar el aparato controle si presenta algún daño. En caso de duda, no lo utilice y póngase en contacto con el comerciante que le vendió el aparato.
- No deje el material de embalaje (caja, bolsas plásticas, etc.) al alcance de niños, puesto que constituye una fuente de peligro (asfixia o lesiones).
- El aparato está destinado exclusivamente al uso doméstico. No lo use al aire libre. No coloque el aparato sobre o cerca de un quemador de gas o de una placa eléctrica de cocina calientes, ni en un horno caliente.
- El fabricante no se hace responsable de los daños o lesiones causados por una utilización incorrecta o imprudente del aparato. No emplee el aparato para un uso diferente del previsto.
- No permita que los niños jueguen con el aparato.
- Es necesario vigilar atentamente el aparato, si es utilizado en lugares donde hay niños o por personas no familiarizadas con su uso.
- Para usar el aparato, hay que conectarlo una toma de corriente. No use nunca el aparato sobre una superficie caliente.
- Jamás toque el aparato con las manos húmedas o mojadas. No toque el cable de alimentación ni el enchufe con las manos mojadas. Desenchufe siempre el aparato retirando el enchufe de la toma y no tirando del cable. No deje el cable de alimentación colgando del borde de la mesa o encimera o en contacto con superficies calientes. No utilice el aparato si el cable o el enchufe están dañados, si no funciona bien, si no funciona correctamente o si presenta cualquier otra avería.

- No use accesorios no recomendados por el fabricante. Esto puede causar incendios, electrocuciones o lesiones personales.
- Este aparato tiene un enchufe polarizado (una de las clavijas es más ancha que la otra). Para reducir el riesgo de electrocución, el enchufe sólo entra de una sola forma en una toma de corriente polarizada. Si el enchufe no se adapta perfectamente a la toma, dé la vuelta al enchufe. Si a pesar de ello, no entra en el tomacorriente, consulte a un electricista. No modifique el enchufe en ningún caso.
- Si el aparato está dañado o no funciona bien, desconéctelo y no intente repararlo usted mismo. Todas las reparaciones deben ser realizadas exclusivamente por un centro de servicio de postventa autorizado por el fabricante. La inobservancia de estas medidas de seguridad puede comprometer la seguridad del aparato.
- Nunca intente cambiar usted mismo el cable de alimentación del aparato, porque para ello se necesitan herramientas especiales. Para garantizar la seguridad del aparato, todo cambio o reparación necesarios del cable deben ser realizados exclusivamente por un centro de servicio de postventa autorizado por el fabricante.
- Conecte siempre primero el conector en el aparato y después el enchufe a la toma de la pared. Para desconectar, gire el control a «off» y después retire el enchufe del tomacorriente.
- Desenchufe siempre el aparato de la toma cuando no lo usa, antes de colocar o desmontar partes y antes de proceder a su limpieza.
- Evite el contacto con las piezas móviles.
- Para protección contra incendios, electrocución o lesiones, no sumerja nunca el cable, los enchufes, etc. (la parte o las partes específicas correspondientes) en agua ni en ningún otro líquido.
- Compruebe que no haya objetos extraños en el vaso.
- Este aparato no debe ser usado por niños pequeños ni por personas discapacitadas, salvo bajo la atenta vigilancia de una persona responsable, para asegurar que pueden utilizarlo de forma segura.

INSTALACIÓN

- Coloque el aparato sobre una superficie plana y estable, que no esté caliente ni cerca de una fuente de calor. La superficie debe estar seca. Mantenga el aparato y el cable de alimentación fuera del alcance de los niños.
- Asegúrese de que la tensión indicada en la placa del aparato coincide con la de la red eléctrica en su hogar.
- El fabricante rechaza toda responsabilidad de accidentes causados por una puesta a tierra defectuosa o por la falta de puesta a tierra del aparato.
- Si la toma de corriente no es adecuada para el enchufe del aparato, solicite a un electricista homologado que cambie la toma.

CONSERVE ESTAS INSTRUCCIONES

DESCRIPCIÓN DE LOS APARATOS Y PIEZAS

- 1 Interruptor (lengüeta de conexión)
- 2 Tapa
- 3 Cuerpo
- 4 Vaso de metal
- 5 Cuchilla percutora
- 6 Compartimiento del cable
- 7 Cable de alimentación

INFORMACIONES IMPORTANTES

- Vigilar atentamente a niños pequeños para impedir que jueguen con el aparato.
- Este aparato no debe ser usado por personas (inclusive niños) con capacidad física, sensorial o mental reducida, o por personas sin experiencia o conocimientos sobre el empleo del aparato, salvo bajo la atenta vigilancia de una persona responsable o siguiendo las instrucciones de esta persona.
- Si el cable de alimentación del aparato está dañado, debe ser reemplazado por el fabricante, por un centro de servicio de postventa o por otro especialista cualificado, para evitar riesgos.
- Antes del reemplazo de accesorios o partes móviles del aparato, éste debe apagarse y desconectarse de la fuente de alimentación.

DESEMBAJE

El molinillo de café se entrega listo para el uso. Elimine el material de embalaje de acuerdo con las prescripciones locales vigentes.

COMPARTIMIENTO DEL CABLE

El molinillo de café tiene un compartimiento incorporado para guardar el cable. Para enrollar o desenrollar el cable, sostenga con una mano la parte inferior del cuerpo y, con la otra, tire del fondo del cuerpo lentamente hacia afuera. El cable se puede enrollar o desenrollar dentro del compartimiento. Empujándolo ligeramente el fondo del cuerpo hacia adentro, éste se puede volver a colocar en su posición normal.

CONEXIÓN ELÉCTRICA

Conecte el aparato sólo a una fuente de corriente alterna con una tensión de 230 V/50 Hz (versión europea) o de 120 V/60 Hz (versión EE UU y Canadá). Protección mínima de la toma de corriente: 6 amperios.

ENCENDIDO Y MANEJO

Este molinillo de café BODUM® ha sido creado exclusivamente para moler granos de café en las cantidades habitualmente usadas en el hogar y para uso privado. Para evitar dañar el aparato, le rogamos no moler granos de ningún otro tipo.

¡Está terminantemente prohibido introducir modificaciones técnicas o usar incorrectamente el aparato, debido a los peligros que esto conlleva!

LLENADO

Al llenar el molinillo con granos de café, asegúrese siempre de que el aparato esté desconectado de la toma.

El molinillo de café debe hacerse funcionar con máx. 45 g de café en granos. (45 g equivalen al doble de la capacidad de la tapa).

TIEMPO DE FUNCIONAMIENTO

Para evitar que el motor se sobrecaliente (peligro de quemaduras), jamás haga funcionar ininterrumpidamente el molinillo de café más de 30 segundos.

MOLIENDA DEL CAFÉ

- Coloque la tapa después de introducir los granos de café, prestando atención a que la lengüeta de conexión de la tapa encaje en la entalladura del cuerpo prevista a tal efecto.
- El molinillo está listo para funcionar tras conectar el enchufe en la toma de corriente.
- Pulse el interruptor y mantenga la tapa fija en su posición mientras se muele el café.
- Después de ello, desenchufe el aparato y vacíe el molinillo.

LIMPIEZA/CONSERVACIÓN/MANTENIMIENTO

LIMPIEZA

- Limpie siempre el aparato inmediatamente después de cada uso.
- No limpie nunca el molinillo con agua ni sumergiéndolo en agua.
- El vaso de metal se puede limpiar con un pincel seco de cerdas suaves.

CONSERVACIÓN

- Desconecte y desenchufe el aparato cuando no lo use.
- Conserve el molinillo de café en un lugar seco, seguro y fuera del alcance de los niños.

MANTENIMIENTO

El molinillo de café no necesita más mantenimiento que un control periódico de funcionamiento.

AVERÍAS

En casos de averías o si supone un defecto, desenchufe inmediatamente el aparato. Haga controlar y, si es necesario, reparar el aparato sólo por el concesionario BODUM® autorizado más cercano a su domicilio. Las reparaciones del molinillo de café sólo deben ser realizadas por personal de servicio autorizado. Las reparaciones no efectuadas por profesionales pueden resultar muy peligrosas para el usuario. En caso de reparaciones no realizadas profesionalmente, BODUM® rechaza toda responsabilidad por los daños resultantes y anula la garantía.

DATOS TÉCNICOS

Tensión nominal (versión europea)	230 V/50 Hz
Tensión nominal (versión EE UU y Canadá)	230 V/60 Hz
Potencia nominal	120 Watt
Sistema de molienda	cuchilla percutora
Long. del cable	aprox. 80 cm
Tiempo de funcionamiento ininterrumpido	máx. 30 segundos
Capacidad	máx. 45 g de granos de café
Homologación UE / US	GS, CE, CUL, UL

SERVICIO Y GARANTÍA

Todos los productos BODUM® son fabricados con materiales de larga vida y alta calidad. No obstante, si es necesario un recambio de piezas, le rogamos contactar con: su concesionario BODUM® – una tienda BODUM® – el representante BODUM® en su país, o nuestra página web www.bodum.com.

Garantía. BODUM® garantiza el molinillo de café eléctrico «C-MILL» durante 2 años a partir de la fecha de compra, contra defectos de material o desperfectos debidos a vicios de fabricación o de diseño. La reparación es gratuita si se cumplen todos los requisitos de la garantía. No se reintegra el precio de compra.

Condiciones de la garantía. El certificado de garantía debe ser debidamente cumplimentado con todos los datos por el vendedor en el momento de la compra.

Sólo agentes autorizados por BODUM® pueden realizar servicios de garantía.

La garantía BODUM® no cubre los daños que pueden atribuirse a un uso no conforme al previsto o incorrecto, al desgaste normal, a la falta de mantenimiento o a un mantenimiento o una reparación inadecuados, al manejo incorrecto o a la operación del aparato por personas no autorizadas.

Benvenuti da BODUM®

Congratulazioni per l'acquisto di un C-Mill, il macinacaffè elettrico a lame della BODUM®. Prima di utilizzare il macinacaffè è indispensabile leggere con attenzione le seguenti istruzioni per l'uso.

MACINACAFFÈ

Questo macinacaffè BODUM® deve essere utilizzato esclusivamente per macinare caffè in grani per uso privato e in quantità corrispondenti al normale fabbisogno familiare. Non utilizzi il macinacaffè per macinare cereali di qualsiasi tipo, in quanto questi potrebbero danneggiarlo. Come tutti gli apparecchi elettrici, anche questo macinacaffè BODUM® deve essere usato con particolare cautela, onde evitare possibili infortuni, incendi o danni all'apparecchio. Prima di mettere in funzione l'apparecchio per la prima volta La preghiamo di studiare con cura questo manuale di istruzioni, dedicando particolare attenzione alle avvertenze di sicurezza.

Il macinacaffè deve essere utilizzato esclusivamente da persone che abbiano letto e compreso perfettamente le istruzioni per l'uso.

INFORMAZIONI IMPORTANTI

- I bambini andrebbero sorvegliati, per accertarsi che non giochino con l'apparecchio.
- Questo apparecchio non è destinato a essere utilizzato da persone (bambini compresi), le cui capacità fisiche, sensoriali o psichiche sono limitate o che non dispongono dell'esperienza e/o delle conoscenze necessarie, a meno che non vengano sorvegliate da una persona responsabile della loro sicurezza o questa abbia provveduto a istruirle sull'uso dell'apparecchio.
- Se il cavo di alimentazione di questo apparecchio è danneggiato, deve essere sostituito dal produttore o dal suo servizio clienti o da una persona adeguatamente qualificata, al fine di evitare rischi.
- Prima della sostituzione di accessori o componenti complementari, che si muovono quando l'apparecchio è in funzione, bisogna spegnere l'apparecchio e staccarlo dalla rete.

NORME DI SICUREZZA

Pericolo! La corrente elettrica può essere mortale! Evitare assolutamente il contatto tra il macinacaffè e l'acqua o altri liquidi. Pericolo di corto circuito!

PROTEZIONE DELLE PERSONE

Impedire nel modo più assoluto che i bambini giochino con il macinacaffè. I bambini non sono in grado di riconoscere i pericoli che possono derivare dagli apparecchi elettrici.

CAVO DI ALIMENTAZIONE

Non utilizzare per nessun motivo l'apparecchio se il cavo di alimentazione è danneggiato. Evitare che il cavo di alimentazione passi su angoli o spigoli taglienti o che restii incastrato. Non posare o sospendere il cavo di alimentazione sopra fonti di calore e proteggerlo dall'olio. Non trasportare o tirare mai l'apparecchio per il cavo di alimentazione. Non staccare mai la spina tirando il cavo di alimentazione e non estrarla dalla presa con le mani bagnate.

COLLOCAZIONE

L'apparecchio deve essere collocato esclusivamente su tavoli o piani di lavoro stabili. Per evitare la fusione del contenitore, evitare assolutamente di appoggiare l'apparecchio su superfici calde o nelle vicinanze di una fiamma! Scegliere sempre una collocazione tale che non richieda l'uso di prolunghes.

PULIZIA

Prima di pulire il macinacaffè staccare sempre la spina di alimentazione.

RIPARAZIONI

In caso di anomalie di funzionamento, difetti dell'apparecchio o sospetto di possibili difetti dopo una caduta dell'apparecchio staccare immediatamente la spina di alimentazione. Non utilizzare mai l'apparecchio in presenza di danneggiamenti. È assolutamente proibito aprire il contenitore.

Per il controllo dell'apparecchio, per le riparazioni elettriche o meccaniche e per la messa a punto portare il macinacaffè alla più vicina filiale BODUM® o al più vicino rivenditore BODUM®.

Per la sicurezza vostra e di terzi, vi preghiamo di rispettare scrupolosamente tutte le norme di sicurezza. Leggere tutte le istruzioni per l'uso! Conservare con cura le istruzioni per l'uso! Usare esclusivamente per usi domestici!

ESTRAZIONE DALLA CONFEZIONE

Il macinacaffè viene fornito pronto per il funzionamento. Si prega di smaltire il materiale da imballaggio nel rispetto delle norme vigenti.

VANO PORTACAVO

Il macinacaffè è dotato di un vano portacavo integrato. Per svolgere o avvolgere il cavo tenere ferma con una mano la parte inferiore del contenitore e con l'altra mano estrarre lentamente il fondo. Si può così accedere al vano portacavo per svolgere o avvolgere il cavo di alimentazione. Per rimettere il fondo del contenitore nella posizione normale basta spingerlo leggermente.

ALLACCIAMENTO ELETTRICO

Ricordare sempre che la corrente elettrica può essere mortale se non si rispettano le necessarie norme di sicurezza. Il macinacaffè deve essere collegato esclusivamente ad una presa di corrente alternata con tensione di 230 V/50 Hz (120 V/60 Hz) e protezione minima di 6 ampere.

MESSA IN ESERCIZIO E USO

RIEMPIMENTO CON CAFFÈ IN GRANI

Durante il riempimento con caffè in grani assicurarsi che la spina di alimentazione sia staccata.

Non superare una quantità di caffè in grani massima di 45 g. (45 g corrispondono a 2 coperchi pieni).

DURATA DI AZIONAMENTO

Non azionare mai l'apparecchio per più di 30 secondi consecutivi per evitare un surriscaldamento del motore. Pericolo di incendio!

MACINATURA DEL CAFFÈ

- Dopo aver riempito il macinacaffè, collocare il coperchio in modo tale che la linguetta di azionamento del coperchio stesso si inserisca nell'apposita cavità del contenitore.
- Inserire la spina di alimentazione; il macinacaffè è pronto per il funzionamento.
- Premere il tasto di azionamento, tenendo il coperchio fermo in posizione per tutta la durata della macinatura.
- Al termine della macinatura staccare la spina di alimentazione e vuotare il macinacaffè.

PULIZIA/CONSERVAZIONE/MANUTENZIONE

PULIZIA

- Pulire l'apparecchio subito dopo l'utilizzazione.
- Non pulire mai l'apparecchio con acqua né immergerlo in acqua.
- Il contenitore metallico può essere pulito con un pennello morbido e asciutto.

CONSERVAZIONE

- Quando l'apparecchio non è in uso disinserirlo e staccare la spina di alimentazione.
- Conservare il macinacaffè in un luogo asciutto e fuori dalla portata dei bambini.

MANUTENZIONE

Il macinacaffè non ha richiede nessuna manutenzione, a parte qual che occasionale controllo del funzionamento.

COMPONENTI E ELEMENTI DI COMANDO

- 1 Tasto di azionamento (linguetta di azionamento)
- 2 Coperchio
- 3 Contenitore
- 4 Contenitore metallico
- 5 Lama
- 6 Avvolgicavo
- 7 Cavo di alimentazione

ANOMALIE

In caso di anomalie, difetti o sospetto di possibili difetti dopo una caduta dell'apparecchio staccare immediatamente la spina di alimentazione e portare l'apparecchio alla più vicina filiale BODUM® per il controllo e le eventuali riparazioni. Tutte le riparazioni del macinacaffè devono essere effettuate esclusivamente da tecnici autorizzati. Una riparazione non corretta può essere causa di gravi pericoli per l'utente. Si declina qualsiasi responsabilità per eventuali danni susseguenti a riparazioni non corrette; in tal caso anche la garanzia decade.

CARATTERISTICHE TECNICHE

Tensione nominale	230 V/50 Hz – 120 V/60 Hz
Potenza nominale	120 Watt
Sistema di macinatura	Lame
Lunghezza cavo	Ca. 80 cm
Durata di azionamento	Max. 30 secondi
Capacità	Max. 45 g di caffè in grani
Omologazioni	GS, CE, CUL, UL

CONDIZIONI DI ASSISTENZA E GARANZIA

Tutti i prodotti BODUM® sono realizzati in materiali pregiati e resistenti. Se tuttavia si rendesse necessario sostituire un componente, vi preghiamo di rivolgervi al vostro rivenditore BODUM®, ad un BODUM® SHOP o alla rappresentanza BODUM® del vostro paese, oppure di consultare il nostro sito Internet: www.bodum.com

Garanzia. Il macinacaffè elettrico «C-MILL» BODUM® è coperto da garanzia di 2 anni a partire dalla data di acquisto per i difetti del materiale e le anomalie di funzionamento riconducibili ad errori di produzione o di costruzione.

La riparazione dell'apparecchio è gratuita se sono soddisfatte tutte le condizioni di garanzia.

Condizioni di garanzia. Il certificato di garanzia deve essere compilato in ogni sua parte dal rivenditore al momento dell'acquisto. Le riparazioni in garanzia devono essere eseguite esclusivamente dai centri autorizzati dalla BODUM®.

La BODUM® non si assume alcuna responsabilità per i danni dovuti ad uso improprio, errori di manipolazione, normale usura, pulizia o manutenzione insufficiente o errata, errori di utilizzazione e interventi sull'apparecchio di persone non autorizzate.

Welkom bij BODUM®

Hartelijk gefeliciteerd met uw C-Mill koffiemolen, de elektrische koffiemolen van BODUM® met roterend mes. Lees de volgende aanwijzingen a.u.b. zorgvuldig door voordat u de koffiemolen gaat gebruiken.

KOFFIEMOLEN

Deze BODUM® koffiemolen is uitsluitend voor het malen van koffiebonen in huishoudelijke hoeveelheden en voor particulier gebruik bestemd. Graankorrels, van welke soort dan ook, mogen er niet mee worden gemalen; het apparaat zou hierdoor beschadigd kunnen worden. Net als met alle elektrische apparaten moet ook met deze BODUM® koffiemolen ter vermindering van blessures, brand of schade aan het apparaat bijzonder voorzichtig te werk worden gegaan. Lees deze bedrijfshandleiding vóór ingebruikneming van het apparaat a.u.b. aandachtig door en let op de veiligheidsinstructies.

Personen die met de bedrijfshandleiding niet vertrouwd zijn mogen de koffiemolen niet gebruiken.

BELANGRIJKE INFORMATIE

- Op kinderen moet toezicht worden gehouden om te garanderen dat zij niet met het apparaat spelen.
- Dit apparaat mag niet door personen (met inbegrip van kinderen) met beperkte lichamelijke, sensorische of geestelijke capaciteiten of bij gebrek aan ervaring en/of kennis worden gebruikt, behalve wanneer zij onder toezicht staan van een voor hun veiligheid verantwoordelijke persoon of van deze persoon instructies over het gebruik van het apparaat hebben gekregen.
- Als de stroomkabel van dit apparaat beschadigd wordt, moet de kabel door de fabrikant of zijn klantenservice resp. door een andere gekwalificeerde persoon worden vervangen om gevaarlijke situaties te vermijden.
- Vóór het uitwisselen van toebehoren of extra onderdelen die tijdens de werking bewogen worden, moet het apparaat uitgeschakeld zijn en van het net gescheiden worden.

VEILIGHEIDSVOORSCHRIFTEN

Gevaar! Stroom kan dodelijk zijn! De koffiemolen nooit met water of andere vloeistoffen in contact brengen: gevaar van kortsluiting!

VEILIGHEID VAN ANDERE PERSONEN

Let erop dat kinderen geen gelegenheid krijgen met de koffiemolen te spelen. Kinderen herkennen de gevaren niet die in verband met elektrische apparatuur kunnen ontstaan.

STROOMKABEL

Het toestel nooit met een beschadigde stroomkabel gebruiken. Stroomkabel niet over hoeken en scherpe randen heen trekken of vastklemmen. De stroomkabel niet op hete voorwerpen leggen of hangen en tegen olie beschermen. Het apparaat nooit bij de stroomkabel dragen of eraan trekken. De stekker nooit aan de stroomkabel of met natte handen uit de contactdoos trekken.

STANDPLAATS

Zet het apparaat alleen op stabiele tafels of bergplaatsen. Het apparaat niet op hete plaatsen of in de buurt van open vuur neerzetten, het huis zou hierdoor kunnen smelten! De standplaats in ieder geval zo kiezen dat geen verlengsnoer nodig is.

REINIGING

Voordat u de koffiemolen reinigt, in ieder geval eerst de stekker eruit trekken.

REPARATIES

Bij storingen, defect apparaat of verdenking van een defect en als u het apparaat hebt laten vallen, meteen de stekker uit de contactdoos trekken. Nooit een beschadigd apparaat in gebruik nemen. Het openen van het huis is ten strengste verboden.

Voor een controle, voor elektrische of mechanische reparaties of voor het instellen brengt u de koffiemolen naar het dichtstbijzijnde BODUM®-filiaal of de dichtstbijzijnde BODUM®-winkel.

In verband met uw eigen veiligheid en de veiligheid van derden moeten de veiligheidsvoorschriften precies worden aangehouden. Lees alle aanwijzingen! Bewaar deze gebruiksaanwijzing! Alleen geschikt voor huishoudelijk gebruik!

UITPAKKEN

De koffiemolen is gebruiksklaar. Deponeer het verpakkingsmateriaal a.u.b. volgens de voorschriften.

OPBERGVAK VOOR HET SNOER

In de koffiemolen is een opbergvak voor het snoer geïntegreerd. Om de stroomkabel op of af te rollen houdt u het onderste gedeelte van het huis met één hand vast, met de andere hand trekt u de bodem van het huis er langzaam uit. De stroomkabel kan dan in het opbergvak worden op- of afgerold. Door er licht op de drukken laat zich de bodem van het huis weer in de normale positie terugschuiven.

STROOMAANSLUITING

Denk er a.u.b. aan dat een onvakkundige omgang met stroom dodelijk kan zijn. De koffiemolen alleen op wisselstroom met een spanning van 230 V/50 Hz (120 V/60 Hz) aansluiten. Minimumbeveiliging van de contactdoos 6 ampère.

INGEBRUIKNEMING EN BEDIENING

KOFFIEMOLEN VULLEN

Als u de koffiebonen in de koffiemolen doet, let er dan op dat de stekker uit de contactdoos is getrokken.

De koffiemolen mag met maximaal 45 g koffiebonen in gebruik worden genomen. (45 g stemmen overeen met de dubbele inhoud van het deksel).

GEBRUIKSDUUR

De koffiemolen mag niet langer dan 30 seconden ononderbroken in gebruik zijn, omdat de motor oververhit kan raken: brandgevaar!

MALEN VAN DE KOFFIEBONEN

- Zet het deksel er na het vullen van de koffiemolen zo op dat de bedieningsstrip op het deksel in de hiervoor bestemde uitsparing in het huis past.
- De koffiemolen is bedrijfsklaar als de stekker in de contactdoos is gestoken.
- Bedien de inschakeltoets en houd het deksel tijdens het malen goed vast.
- Na het malen de stekker eruit trekken en de koffiemolen leeg maken.

REINIGING/OPBERGEN/ONDERHOUD

REINIGING

- Het apparaat altijd meteen na gebruik reinigen.
- Het apparaat nooit met water reinigen of in het water dompelen.
- De metalen beker kan met een zachte, droge kwast worden schoongemaakt.

OPBERGEN

- Wordt het apparaat niet gebruikt, schakel het dan uit en trek de stekker uit de contactdoos.
- Bewaar de koffiemolen op een droge en voor kinderen ontoegankelijk plaats.

ONDERHOUD

Behalve af en toe een functiecontrole heeft de koffiemolen geen onderhoud nodig.

OVERZICHT VAN DE ONDERDELEN EN BEDIENINGSELEMENTEN

- 1 Inschakeltoets (bedieningsstrip)
- 2 Deksel
- 3 Huis
- 4 Metalen beker
- 5 Roterend mes
- 6 Kabeloproller
- 7 Stroomkabel

STORINGEN

Bij storingen, defect apparaat of verdenking van een defect en als u het apparaat hebt laten vallen, meteen de stekker uit de contactdoos trekken. Laat het apparaat door het dichtstbijzijnde geautoriseerde BODUM®-filiaal controleren en, indien nodig, repareren. Reparaties van de koffiemolen mogen alleen door geautoriseerd servicepersoneel worden uitgevoerd. Door niet-vakkundige reparaties kunnen ernstige gevaren voor de gebruiker ontstaan. Bij onvakkundige reparaties kunnen wij ons niet voor eventuele schade aansprakelijk stellen. In dit geval vervalt ook de garantieclaim.

TECHNISCHE GEGEVENS

Nominale spanning	230 V/50 Hz – 20 V/60 Hz
Nominaal vermogen	120 watt
Maalsysteem	roterend mes
Kabellengte	ca. 80 cm
Korte gebruiksduur	max. 30 seconden
Inhoud	max. 45 g koffiebonen
Keuringen	GS, CE, CUL, UL

SERVICE & GARANTIEBEPALINGEN

Alle BODUM® producten zijn gemaakt van hoogwaardige, duurzame materialen. Mochten desondanks onderdelen vervangen moeten worden, verkrijgt u hierover inlichtingen bij: uw BODUM® handelaar – de BODUM® SHOP – de BODUM® vertegenwoordiging in uw land of op onze homepage onder: www.bodum.com

Garantie. BODUM® geeft op het «C-MILL» elektrische koffiemolen vanaf de datum van aankoop 2 jaar garantie op fouten in het materiaal en op functionele storingen die aan productie- of constructiefouten toe te schrijven zijn.

De reparatie van het apparaat is kosteloos, voorzover aan alle voorwaarden voor de garantievergoeding is voldaan.

Voorwaarden voor garantievergoedingen. Het garantiebewijs moet door het verkooppunt op het tijdstip van aankoop compleet worden ingevuld. Garantievergoedingen mogen alleen op door BODUM® erkende punten worden uitgevoerd.

BODUM® geeft geen garantie voor schade die toe te schrijven is aan een gebruik dat aan de eigenlijke bestemming is onttrokken, aan onvakkundige omgang, gebruikelijke slijtage, onvoldoende of verkeerde reinigings- en onderhoudswerkzaamheden, verkeerde bediening alsmede aan werkzaamheden aan het apparaat door niet geautoriseerde personen.

Välkommen till BODUM®

Grattis till din nya BODUM® C-MILL kaffekvarn, den elektriska slagknivskvarnen. Läs bruksanvisningen noga innan du använder kaffekvarnen.

KAFFEKVARN

BODUM®:s kaffekvarn är bara avsedd för att mala kaffeböner för normalt husbehov i hemmet. Den är inte avsedd för att mala säd; det skadar maskinen. Som alla elartiklar, så kräver även BODUM®:s kaffekvarn viss omsorg för att du ska undvika personskador, brand och maskinskador. Läs bruksanvisningen innan du använder maskinen och följ säkerhetsanvisningarna. Har du inte läst bruksanvisningen noga, ska du inte använda kaffekvarnen.

VIKTIGA ANVISNINGAR

- Håll barnen under uppsikt, så att de inte leker med enheten.
- Produkten är inte avsedd för personer (även barn) som inte kan hantera den säkert utan assistans eller övervakning på grund av nedsatt fysisk, sensorisk eller mental förmåga eller bristande erfarenhet och/eller kunskap.
- Om sladden till enheten är skadad, låt tillverkaren, service eller annan behörig byta ut den, så att du inte utsätter dig för risk.
- Slå av enheten och dra ur sladden innan du byter tillbehör eller tillsatser som rör sig när enheten är på.

SÄKERHETSANVISNINGAR

Fara! Elström kan vara livsfarlig! Se till så att kaffekvarnen aldrig kommer i kontakt med vatten eller andra vätskor: Risk för kortslutning!

SKYDD MOT PERSONSKADOR

Se till så att barn inte kommer åt att leka med kvarnen. Barn förstår inte farorna med elartiklar.

SLADDEN

Använd aldrig produkten om sladden är trasig. Dra aldrig sladden runt hörn eller över vassa kanter så att den kläms. Dra eller häng aldrig sladden över heta föremål och skydda den mot olja. Dra eller bär aldrig produkten i sladden. Dra aldrig ur sladden och ta aldrig i kontakten med våta händer.

PLACERING

Ställ produkten på stadigt bord eller underlag. Ställ aldrig produkten på heta ytor eller i närheten av öppen låga. Då kan höljet smälta. Ställ produkten, så att du inte behöver använda förlängningskabel.

RENGÖRING

Dra alltid ur sladden innan du rengör kaffekvarnen.

REPARATIONER

Dra alltid ur kontakten vid fel, om produkten är trasig eller vid misstänkt fel om du tappat den. Använd inte produkten om den är trasig. Du får absolut inte öppna höljet.

Ta med kaffekvarnen till närmsta BODUM®-filial eller BODUM®-affär för kontroll, reparation av el och mekanik eller inställning.

Följ säkerhetsanvisningarna noga, de är till för din egen och andras säkerhet. Läs alla anvisningar! Spara bruksanvisningen! Bara avsedd för hushållsanvändning!

PACKA UPP

Kaffekvarnen är klar att använda. Släng förpackningen i återvinningen.

SLADDGÖMMA

Det finns en sladdgömma i kaffekvarnen. Håll fast underdelen med ena handen och mata in eller ut sladden i botten av underdelen. Resten av sladden kan du rulla ihop i sladdgömman. Tryck lätt på botten av underdelen, så kan du skjuta tillbaka den i sitt utgångsläge.

ELANSLUTNING

Tänk på att felaktig hantering av elström kan vara livsfarlig. Kaffekvarnen ska vara ansluten till växelström med spänning 230 V/50 Hz (120 V/60 Hz). Minimivärsäkring 6 A för uttaget.

SÄTTA IGÅNG OCH ANVÄNDA

FYLLA PÅ KAFFEBÖNOR

Se till så att kontakten är ur när du fyller på kaffebönor.

Du kan köra max. 45 g kaffebönor åt gången i kaffekvarnen. (45 g motsvarar dubbla volymen som rymts i locket).

DRIFTTID

Kaffekvarnen ska inte gå oavbrutet längre än 30 sekunder, annars kan motorn bli överhettad. Brandrisk!

MALA KAFFE

- Sätt på locket när du fyllt på kaffebönor, så att lockflänsen går i urtaget i höljet.
- Kaffekvarnen är klar att använda när du sätter i kontakten.
- Tryck på startknappen och håll locket i läge under malningen.
- Dra ur kontakten när du malt klart och töm kaffekvarnen.

RENGÖRING/FÖRVARING/UNDERHÅLL

RENGÖRING

- Rengör alltid kvarnen direkt efter användning.
- Rengör aldrig produkten med vatten och doppa den aldrig i vatten.
- Metallbehållaren kan du rengöra med en mjuk, torr pensel.

FÖRVARING

- Slå av produkten och dra ur sladden när du inte använder den.
- Förvara kaffekvarnen torrt och så att barn inte kommer åt den.

UNDERHÅLL

Funktionsprova kaffekvarnen då och då, annars kräver den inget underhåll.

ÖVERSIKT ÖVER KVARN OCH KONTROLLER

- 1 Startknapp (lockfläns)
- 2 Lock
- 3 Hus
- 4 Metallbehållare
- 5 Slagkniv
- 6 Sladdgömma
- 7 Sladd

FEL

Dra alltid ur kontakten vid fel, om produkten är trasig eller vid misstänkt fel om du tappat den. Låt närmsta auktoriserade BODUM®-filial kontrollera och reparera kvarnen. Kaffekvarnen får bara repareras av behörig servicepersonal. Obehöriga reparationer kan medföra fara för användaren. Vi tar inget ansvar för skador som uppstår på grund av obehöriga reparationer. Då upphör garantin att gälla.

TEKNISKA DATA

Märkspänning	230 V/50 Hz – 120 V/60 Hz
Märkeffekt	120 W
Kvarnsystem	Slagkniv
Sladdlängd	ca 80 cm
Kont. drifttid	max. 30 sekunder
Kapacitet	max. 45 g kaffeböner
Provningssgodkännanden	GS, CE, CUL, UL

SERVICE- OCH GARANTIBESTÄMMELSER

Alla BODUM®-produkter tillverkas av högkvalitativa, tåliga material. Om du trots det måste byta delar, ger gärna någon av följande ställen mer information: Din BODUM®-återförsäljare, BODUM® SHOP, BODUM®-representanten i ditt land eller vår hemsida www.bodum.com

Garanti: BODUM® ger 2 års garanti för den elektriska kaffe-kvarnen «C-MILL», räknat från inköpsdatum. Garantin gäller materialbrister och funktionsstörningar som beror på produktions-eller konstruktionsfel. Apparaten repareras kostnadsfritt, om garantivillkoren är uppfyllda.

Garantivillkor: Garantisedeln ska fyllas i helt och hållet vid inköpstillfället av inköpsstället.

Garantiåtgärder får bara utföras av BODUM®-auktoriserade verkstäder. BODUM®s garanti täcker inte skador pga ej avsedd användning, normal förslitning, fel eller brister i skötsel och underhåll, felaktigt handhavande och ingrepp i apparaten av ej auktoriserade.

Bem-vindo à BODUM®

A BODUM® felicita-o pelo seu moinho de café C-MILL, o moinho eléctrico de café com lâmina de percussão. Leia as instruções seguintes com cuidado, antes de utilizar o moinho de café.

MOINHO DE CAFÉ

Este moinho de café BODUM® destina-se, exclusivamente, a moer grãos de café nas quantidades habituais para o lar e para uso privado. Os grãos de cereais de qualquer tipo não podem ser moídos com este moinho, uma vez que danificariam o aparelho. Como em todos os aparelhos eléctricos, exigem-se cuidados especiais para este moinho de café BODUM® para evitar as eventuais lesões e os danos provocados pelo fogo ou os danos do aparelho. Antes de colocar o aparelho em funcionamento, estude por favor as presentes instruções de serviço e tome nota das indicações de segurança.

As pessoas que não estejam familiarizadas com as instruções de serviço, não devem utilizar o moinho de café.

INFORMAÇÕES IMPORTANTES

- Manter crianças sob vigilância para garantir que não brincam com o aparelho.
- Este aparelho não se destina a ser usado por pessoas (incluindo crianças) com capacidades físicas, sensoriais ou mentais limitadas ou com falta de experiência e conhecimentos, a não ser que uma pessoa responsável pela sua segurança as supervise ou instrua em relação ao uso do aparelho.
- Se o cabo de ligação à rede deste aparelho for danificado, tem de ser substituído pelo fabricante, pelo serviço ao cliente ou por uma pessoa igualmente qualificada, de modo a evitar perigos.
- Desligue o aparelho e retire-o da corrente antes de substituir peças ou acessórios que entrem em movimento.

PRESCRIÇÕES DE SEGURANÇA

Perigo! A corrente eléctrica pode ser fatal! Não colocar nunca o moinho de café em contacto com água ou outros líquidos: Perigo de curto-circuito!

PROTECÇÃO DAS OUTRAS PESSOAS

Preste atenção a que as crianças não tenham oportunidade de brincar com o moinho de café. As crianças não reconhecem os perigos que podem surgir em conexão com aparelhos eléctricos.

CABO DE ALIMENTAÇÃO

Não utilizar nunca o aparelho com o cabo de alimentação danificado. Não puxar o cabo de alimentação por cima de esquinas ou arestas cortantes nem o entalar. Não colocar ou suspender o cabo de alimentação por cima de objectos quentes e protegê-lo contra o óleo. O aparelho nunca deve ser transportado nem puxado pelo cabo de alimentação. Nunca puxar a ficha pelo cabo de alimentação nem a retirar da tomada com mãos húmidas.

LOCAL

Coloque o aparelho unicamente em mesas ou superfícies de descanso estáveis. Para evitar que a carcaça derreta, não colocar o aparelho sobre superfícies quentes ou na proximidade de chamas desprotegidas! É absolutamente necessário escolher um local em que não seja necessário um cabo de extensão.

LIMPEZA

Antes de limpar o moinho de café, é absolutamente necessário retirar a ficha de alimentação.

REPARAÇÕES

No caso de avarias, aparelho avariado ou suspeita de avaria após queda, retirar imediatamente a ficha de alimentação. Não colocar nunca em funcionamento o aparelho danificado. É rigorosamente proibido abrir a carcaça.

Devolva o moinho de café à filial ou loja BODUM® mais próxima para ser controlado, efectuar reparações eléctricas ou mecânicas ou para afinação.

Para a sua segurança e a segurança de terceiros, por favor observe com rigor as prescrições de segurança. Leia todas as instruções! Conserve estas instruções de serviço! Indicado somente para utilização doméstica!

DESEMBALAGEM

O moinho de café está pronto a funcionar. Por favor elimine o material de embalagem adequadamente.

COMPARTIMENTO PARA GUARDAR O CABO

No moinho de café está integrado um compartimento para guardar o cabo. Para enrolar ou desenrolar o cabo de alimentação, segure com uma mão a parte inferior da carcaça e, com a outra, puxe lentamente o fundo da carcaça para fora. O cabo de alimentação pode então ser enrolado ou desenrolado no compartimento para guardar o cabo. O fundo da carcaça pode ser empurrado de novo para posição normal premindo-o ligeiramente.

LIGAÇÃO À CORRENTE

Preste atenção, por favor, a manipulação inadequada da corrente pode ser fatal. Ligar o moinho de café unicamente a corrente alterna com uma tensão de 230 V/50 Hz (120 V/60 Hz). Protecção fusível mínima da ficha 6 Amperes.

COLOCAÇÃO EM FUNCIONAMENTO E MANEJO

ENCHIMENTO COM GRÃOS DE CAFÉ

Ao encher com os grãos de café, preste atenção a que a ficha de alimentação esteja retirada.

O moinho de café deve ser operado com 45 g de grãos de café, no máximo. (Os 45 g correspondem a 2 vezes a quantidade de enchimento da tampa).

TEMPO DE FUNCIONAMENTO

O moinho de café não deve ser operado ininterruptamente durante mais de 30 segundos, uma vez que o motor poderia aquecer excessivamente: Perigo de incêndio!

TRITURAÇÃO DOS GRÃOS DE CAFÉ

- Depois de introduzir os grãos de café, coloque a tampa de maneira a que a lingueta de accionamento na tampa encaixe no entalhe da caixa previsto para o efeito.
- O moinho de café fica pronto a funcionar introduzindo a ficha na tomada.
- Accione a tecla de ligar e segure a tampa na sua posição durante a operação de trituração.
- Após a operação de trituração, retirar a ficha e esvaziar o moinho.

LIMPEZA/CONSERVAÇÃO/MANUTENÇÃO

LIMPEZA

- Limpar sempre o aparelho imediatamente após a utilização.
- Não limpar nunca o aparelho com água, nem o mergulhar na água.
- O copo metálico pode ser limpo com um pincel macio e seco.

CONSERVAÇÃO

- No caso de não ser utilizado, desligar o aparelho e retirar a ficha de alimentação.
- Conserve o moinho de café num local seco não acessível a crianças.

MANUTENÇÃO

O aparelho não necessita de qualquer manutenção, exceptuando um controlo de funcionamento ocasional.

VISTA DE CONJUNTO DOS ELEMENTOS DO APARELHO E DE MANEJO

- 1 Tecla de ligar (lingueta de accionamento)
- 2 Tampa
- 3 Carcaça
- 4 Copo metálico
- 5 Lâmina de percussão
- 6 Enrolamento do cabo
- 7 Cabo de alimentação

AVARIAS

No caso de avarias, aparelho avariado ou suspeita de avaria após queda, retirar imediatamente a ficha de alimentação. Mande controlar o aparelho e, se for necessário, repará-lo na filial autorizada BODUM® mais próxima. As reparações do moinho de café só podem ser efectuadas por pessoal de assistência autorizado. As reparações executadas inadequadamente podem provocar perigos consideráveis para o utilizador. No caso de reparações efectuadas inadequadamente, a responsabilidade pelos eventuais danos não pode ser assumida. Neste caso, o direito de garantia também caduca.

CARACTERÍSTICAS TÉCNICAS

Tensão nominal	230 V/50 Hz – 120 V/60 Hz
Potência nominal	120 watts
Sistema de trituração	com lâmina de percussão
Comprimento do cabo	aprox. 80 cm
Funcionamento instantâneo	máx. 30 segundos
Capacidade	máx. 45 g de grãos de café
Testes	GS, CE, CUL, UL

CONDIÇÕES DE ASSISTÊNCIA E GARANTIA

Todos os produtos BODUM® são fabricados com materiais de alta qualidade e duradouros. Se ainda assim tiver que ser substituída alguma peça, podem ser obtidas informações de: Revendedor BODUM® – BODUM® SHOP – Representante BODUM® do seu país ou a nossa Homepage em: www.bodum.com

Garantia. A BODUM® concede dois anos de garantia para a moinho eléctrico de café «C-MILL» a partir da data de compra e relativamente a falhas de material e anomalias de funcionamento que sejam imputáveis a erros de produção ou de construção.

A reparação da máquina é gratuita se estiverem cumpridas todas as condições para a prestação da garantia.

Condições para prestações de garantia. Por ocasião da venda, o cartão de garantia tem que ser integralmente preenchido pelo vendedor. As prestações de garantia só podem ser executadas por pontos de venda autorizados pela BODUM®.

A BODUM® não concede qualquer garantia por danos imputáveis ao uso indevido, manuseamento inadequado, desgaste normal, trabalhos de conservação ou de manutenção insuficientes ou errados, comando errado e intervenções de pessoas não autorizadas na máquina.

Shops

AUSTRALIA

BODUM® HOME STORE

Shop 5020
Westfield Bondi Junction
500 Oxford St
AU-Bondi Junction 2022 NSW
T +61 2 9386 5466
shop.bondi@bodum.com

SHOP-IN-SHOP

Connoisseur Collection, Sydney (NSW)
Gina Cucina (NSW)
Home Provedore, Perth (WA)
Il Mondo, Townsville (QLD)
Kitchenware-Plus,
Loganholme/Brisbane (QLD)
Moda Aroma, Cairns (QLD)
Peters of Kensington (NSW)
Unit Concept, Canberra (ACT)
Your Habitat, Hobart (TAS)
Your Habitat, Canberra (ACT)
Your Habitat, Launceston (TAS)

AUSTRIA

SHOP-IN-SHOP

Fachhandel
Kika
Leiner
Lutz
Kastner & Öhler Graz
Rutar Center
Slama, Wien

PARTNERS

Interio Austria

BELGIUM

BODUM® OUTLET STORE

Maasmechelen Village
Shop number 96
Zetellaan 196
B-3630 Maasmechelen
T +32 89 773731
F +32 89 773732
shop.maasmechelen@bodum.nl

CHINA

BODUM® HOME STORE

2/F, Citic Plaza, Shen Nan Zhong Road
CN-Shenzhen
T +86 755 25987019
F +86 755 83135500

BODUM® HOME STORE

5/F, The Mix City, Bao An Nan Road
CN-Shenzhen
T +86 755 82690788
F +86 755 83135500

BODUM® HOME STORE

3/F, Garden City, Nanhai Road
CN-Shenzhen
T +86 755 26821239
F +86 755 83135500

SHOP-IN-SHOP

5/F, Tianjin Friendship Department Store, 21# Friendship Rd., Hexi District, Tianjin
Friendship Department Store, 1/F, 5th Street, Tanggu Development District, Tanggu
Rainbow Plaza, 2/F, Shenzhen
Rainbow Plaza, 3rd Fuhua Rd., Shenzhen, China
Parkson Beijing, 3F, Parkson Shopping Center, Beijing
Isetan Department Store, 7/F, Mei Long Plaza, Nan Jing West Road, ShangHai
Sogo Department Store, 7/F, Nanjing West Rd., Shanghai
Blue Island Department Store, 5/F, East bridge Rd., Chaoyang Street, Beijing
Happy Homestead, 1/F, 4th Building, Chongwen District, Beijing
You-Shi-Ge, 1/F, Shuangjing Rd., Guangqumen Street, Beijing
Xilaiju Famous Furniture Plaza, 1/F, 18th Room, 3rd Street, Shenyang
Furniture International Shop, 1/F, Shuangjingtou, Xueyuan Rd., Wenzhou
New World, 4/F, 4S Shop, New World Furniture Center, Wenzhou
New Conception, 2/F, New Concept Center, Xincheng Rd., Wenzhou
Music Coffee, 4# New Hope Rd., Chengdu, Sichuan

DENMARK

BODUM® HOME STORE

Østergade 10
DK-1100 København K
T +45 33 36 40 80
F +45 33 91 77 40
shop.copenhagen@bodum.com

SHOP-IN-SHOP

Magasin A/S Rodovre, Rodovre
Magasin Fields, København S
Magasin Lyngby, Lyngby
Magasin Odense, Odense C
Magasin Århus, Århus C
Magasin Kgs. Nytorv, København K
Illum's Bolighus, København K

ESTONIA

SHOP-IN-SHOP

Kaubamaja, Tallinna
Kaubamaja, Tartu

FRANCE

BODUM® CAFE & HOME STORE

Forum des Halles
103 rue Rambuteau
FR-75001 Paris
T +33 1 42 33 01 68
F +33 1 42 33 11 67
shop.leshalles@bodum.fr

BODUM® OUTLET STORE

La Vallée Shopping Village
Centre Commercial Val d'Europe
3, cours de la Garonne
FR-77700 Serris
T +33 1 64 63 26 25
F +33 1 64 63 23 31
shop.serris@bodum.fr

SHOP-IN-SHOP

BHV Rivoli, Paris
PRINTEMPS Haussmann, Paris
PRINTEMPS, Tours
Espace BODUM Bordeaux,
Centre Commercial Bordeaux Lac
Espace BODUM La Celle Saint Cloud,
Centre Commercial Elysée 2
Espace BODUM La Rochelle,
Centre Commercial Beaulieu
Espace BODUM Lille, 29 rue de la Monnaie
Espace BODUM Limoges,
44 Place de la Motte
Espace BODUM Perpignan,
Les Dames de France
Espace BODUM Saint Denis de la Réunion, 29 rue Amédée Bédier
Espace BODUM Thionville,
Centre Commercial Géric

GERMANY

BODUM® HOME STORE

Carl Loesch GmbH
Breite Gasse 92
DE-90402 Nürnberg
T +49 91 20 67 441
F +49 91 12 24 218

SHOP-IN-SHOP

Fachhandel
Möbelhandel
Karstadt
Kaufhof
Hertie München
KaDeWe
Wertheim Berlin

GREECE

SHOP-IN-SHOP

Notos Galleries

HONG KONG

SHOP-IN-SHOP

GOD Causeway Bay, Leighton Centre,
Sharp Street East, Causeway Bay
GOD Tsim Sha Tsui, 3/F, Hong Kong Hotel, Harbour City, Tsim Sha Tsui
GOD Central, 48 Hollywood Road, Central
Great Food Hall, The Mall, Pacific Place Phase II Level LG1, Queensway
Sogo Hong Kong, 555 Hennessy Road, Causeway Bay
Yugamama, Ground Floor, The Lee Garden 2, Causeway Bay
Seiyu, 2-8 Shatin Centre Street, Shatin

INDONESIA

SHOP-IN-SHOP

Metro Pondok Indah, Jakarta
Metro Senayan, Jakarta
Metro Taman Anggrek, Jakarta

ITALY

SHOP-IN-SHOP

La Rinascente Duomo, Milano
Spazio BODUM Cuneo,
Centro commerciale laGrandA

JAPAN

BODUM® HOME STORE

Fukuya Hiroshima Ekimae 6F
9-1 Matsubara-cho, Hiroshima-shi
JP-732-0822 Hiroshima
T +81 82 568 3614
F +81 82 568 3614
hiroshima@bodum.co.jp

BODUM® CAFE & OUTLET

Jazz Dream Nagashima
Section 1510
368 Urayasu
Nagashima-cho, Kuwana-shi
JP-511-1135 Mie
T +81 594 45 8213
F +81 594 45 8213
nagashima@bodum.co.jp

BODUM® CAFE & OUTLET

Ashibinaa Okinawa Shopping Mall
Section 620
1-188 Toyosaki, Tomigusuku-shi
JP-901-0225 Okinawa
T +81 988 91 7182
F +81 988 91 7182
okinawa@bodum.co.jp

BODUM® CAFE & OUTLET

Rinku Premium Outlet
Section 1630
3-28 Rinku Ourai Minami
Izumisano-shi
JP-598-8508 Osaka
T +81 724 58 4688
F +81 724 58 4688
rinku@bodum.co.jp

BODUM® CAFE & OUTLET

Tosu Premium Outlet
Section 535
8-1 Yayoigaoka, Tosu-shi
JP-841-0000 Saga
T +81 942 87 7256
F +81 942 87 7256
tosu@bodum.co.jp

BODUM® CAFE & OUTLET

Gotemba Premium Outlet
Section 550
1312 Fukasawa, Gotemba-shi
JP-412-0023 Shizuoka
T +81 550 81 3118
F +81 550 81 3118
gotemba@bodum.co.jp

BODUM® CAFE & OUTLET

Sano Premium Outlet
Section 445
78 Sano Shintosh, Sano-shi
JP-327-0822 Tochigi
T +81 283 21 6116
F +81 283 21 6116
sano@bodum.co.jp

BODUM® CAFE & HOME STORE

11-1 Sarugakucho
Shibuya-ku
JP-150-0033 Tokyo
T +81 3 5458 2794
F +81 3 5458 2794
daikanyama@bodum.co.jp

BODUM® CAFE AND OUTLET

Toki Premium Outlet
Section 825
4 block, Toki plasma research park,
Section 1, Toki-shi
JP-509-5122 Gifu
T +81 572 53 2787
F +81 572 53 2787

SHOP-IN-SHOP

Illums Ikebukuro
Illums Yokohama
Illums Higashitotsuka
Illums Marunouchi
Illums Umeda
Kokura Isetan, Fukuoka

MALAYSIA

SHOP-IN-SHOP

'iS" Homestore, LG306, One Utama Shopping Centre (New Wing)
Cocoon Home, Mid Valley Megamall,
2nd floor, S-056
Isetan Departmental Store, 3rd floor,
Kuala Lumpur City Centre

NETHERLANDS

BODUM® FACTORY

Stadsweide 106
NL-6041 TD Roermond
T +31 475 55 05 11
F +31 475 54 36 69
shop.roermond@bodum.nl

BODUM® CAFE & HOME STORE

Weekoo vof
Fortuinstraat 9-11
NL-4611 NM Bergen Op Zoom
T +31 164 273266
weekoo@hetnet.nl

NEW ZEALAND

BODUM® CAFE & HOME STORE

277, Mall, 277 Broadway
Newmarket
Auckland
T +64 9 529 40 80
F +64 9 529 40 81

SHOP-IN-SHOP

Kirkcaldie & Stains, Wellington

NORWAY

SHOP-IN-SHOP

Illum's Bolighus Norge, Oslo

RUSSIA

SHOP-IN-SHOP

Evropeisky, Moscow
Million Melochey, Moscow
Bolshoy Gostiny Dvor,
St.Petersburg
Iceberg, Omsk
Spiridonov, Chelyabinsk

SAUDI ARABIA

BODUM® HOME STORE

Kingdom Center
Olia street, Shop number A22
SA-P.O.Box 29805 Riyadh KSA
T +966 1 211 2444 Ext # 4
F +966 1 211 244 Ext # 5
rodum@monillim.com

SINGAPORE

SHOP-IN-SHOP

Tangs, Basement 1, Orchard Road
Tangs (Vivo), Level 2, Vivo City
Takashimaya, Basement 1, Orchard Road
Robinson Centrepoint, Level 5, Orchard Road

SPAIN

BODUM® CAFE & OUTLET

La Roca Village
E-08430 La Roca del Vallès,
Barcelona
T +34 93 842 30 90
F +34 93 842 31 24
shop.barcelona@bodum.com

BODUM® CAFE & OUTLET

Las Rozas Village
C/ Juan Ramón Jiménez, 3
E-28230 Las Rozas, Madrid
T +34 91 640 20 63
F +34 91 640 56 35
shop.madrid@bodum.com

SHOP-IN-SHOP

La Oca Outlet
Vinçon
El Corte Inglés

SWITZERLAND

BODUM® HOME STORE

Weinmarkt 7
CH-6000 Luzern 5
T +41 41 412 38 38
F +41 41 412 38 39
shop.luzern@bodum.com

BODUM® HOME STORE

Metallicenter
Baarerstrasse 22
CH-6300 Zug
T +41 41 711 48 79
F +41 41 711 48 80
shop.zug@bodum.com

BODUM® HOME STORE

Limmatquai 72
CH-8001 Zürich
T +41 1 253 17 15
F +41 1 253 17 18
shop.zurich@bodum.com

SHOP-IN-SHOP

Coop City Warenhäuser
Hubacher AG, Rothrist
Jelmoli SA, Zürich
Loeb AG
Pfister
Pfauen, Basel
Manor: Ascona, Baden, Basel, Basel
St. Jakob, Chavannes, Chur, Emmen,
Geneve, Lausanne, Lugano, Luzern,
fourteenthstreet@bodumusa.com

Monthey, Pfäffikon SZ, Solothurn,
Vevey, Zürich Bahnhofstrasse,
Zürich Letzpark

PARTNERS

Globus
Interio
Fachhandel

SWEDEN

BODUM® HOME STORE

NK Center
Nordiska Kompaniet
S-11148 Stockholm
T +46 8 762 80 08
F +46 8 20 04 20
shop.stockholm@bodum.com

TAIWAN

BODUM® HOME STORE

No. 130, Sec. 4
Chung Hsiao East Road
CN-106 Taipei
T +886 2 2740 6591
F +886 2 2740 6700
bodumtwn@ms43.hinet.net

SHOP-IN-SHOP

8F, Sogo Department Store, Chung Hsiao
5F, Shin Kong Mitsukoshi
Department Store, Taipei New Life A8
4F, Shin Kong Mitsukoshi
Department Store, Taipei Tienmu
11F, Far East Department Store,
Tao Yuan
8F, Shin Kong Mitsukoshi
Department Store, Taichung
B1, Shin Kong Mitsukoshi
Department Store, Tainan New Life

THAILAND

SHOP-IN-SHOP

Isetan Bangkok

UNITED KINGDOM

BODUM® OUTLET STORE

Unit 1A
Pingle Drive
Bicester Village
GB-Bicester OX26 6WD
T +44 1869 321 209
F +44 1869 321 209
shop.bicester@bodum.com

USA

BODUM® CAFE & HOME STORE

413-415 W. 14th Street
New York, NY 10014
T +1 212 367 9125
F +1 212 367 9128
fourteenthstreet@bodumusa.com

Sales offices

AUSTRALIA

BODUM® (AUSTRALIA) PTY LTD

Postbox 644
AU-Paddington NSW 2021
T +61 2 9482 6629
F +61 2 9034 4559
sales@bodum.com.au

AUSTRIA

Peter Bodum GmbH

Roseggerstrasse 35
DE-21079 Hamburg
T +49 4191 99830
F +49 4191 29690
info@bodum.de

BENELUX

BODUM® (BENELUX) B.V.

c/o BODUM® LOGISTICS A/S
Kornmarken 42
DK-7190 Billund
T +31 475 560 100
F +31 475 561 001

CHINA

BODUM® HONG KONG LTD.

Shanghai Representative Office
Unit 15A04, WangJiao Plaza
No. 175, Yan'An Road (E)
CN-Shanghai 200002
T +86 21 6326 5870
F +86 21 6326 5873

FRANCE

BODUM® (FRANCE) S.A.

c/o BODUM® AG
Kantonsstrasse 100
Postfach 463
CH-6234 Triengen
T 0811 74 50 50
F 0811 11 50 51
info@bodum.fr

GERMANY

Peter Bodum GmbH

Roseggerstrasse 35
DE-21079 Hamburg
T +49 4191 99830
F +49 4191 2969
info@bodum.de

GREECE

Distribution Greece

YALCO
9, A Metaxa St. Kifissia
GR-145 64 Athens
T +30 210 629 99 89
F +30 210 629 99 89

HONG KONG

BODUM® HONG KONG LTD.

BODUM® ASIA LTD.
1501-2, 15/F. Winsome House
HK-73 Wyndham Street
T +852 25 43 45 55
F +852 25 43 33 23

ITALY

BODUM® ITALIA S.R.L.

c/o BODUM® AG
Kantonsstrasse 100
Postfach 463
CH-6234 Triengen
T 0199 30 77 78
F 0199 30 77 79
info@bodum.it

JAPAN

BODUM® JAPAN CO., LTD.

11-1 Sarugaku-cho
Shibuya-ku
JP-150-0033 Tokyo
T +81 3 5458 2770
F +81 3 5459 8389
info@bodum.co.jp

NEW ZEALAND

BODUM® (AUSTRALIA) PTY LTD

Postbox 644
AU-Paddington NSW 2021
T +61 2 9482 6629
F +61 2 9034 4559
sales@bodum.com.au

PORTUGAL

BODUM® IBÉRICA S.A.

c/o BODUM® AG
Kantonsstrasse 100
Postfach 463
CH-6234 Triengen
T 708 781 235
F 708 781 236
bodum.portugal@bodum.pt

RUSSIA

Distribution Russia

DOMOSTROY
Bely Kuna Ulitsa 32
RU-192 236 Saint Petersburg
T +7 812 334 96 34

SCANDINAVIA

Denmark

BODUM® (SKANDINAVIEN) A/S
Hovedgaden 49
DK-2970 Hørsholm
T +45 49 14 80 00
F +45 49 18 18 44

Norway

T +47 66 91 04 72
F +47 22 51 36 36

Sweden

T +46 87 16 91 60
F +46 87 18 23 27

SPAIN

BODUM® IBÉRICA S.A.

c/o BODUM® AG
Kantonsstrasse 100
Postfach 463
CH-6234 Triengen
T 902 886 980
F 902 886 981
bodum.espana@bodum.es

SWITZERLAND

BODUM® (Schweiz) AG

Kantonsstrasse 100
Postfach 463
CH-6234 Triengen
T +41 41 935 45 00
F +41 41 935 45 80
bodumag@bodum.com

TAIWAN

BODUM® TAIWAN

7th Floor
5 Kwo Kang Road
TW-205 Keelung City
T +886 2 24 58 38 48
F +886 2 24 58 38 36
bodumtwn@ms43.hinet.net

UNITED KINGDOM

BODUM® (UK) LTD.

Phillips House
Tithe Barn Way
Swan Valley
GB-Northampton, NN4 9BA
T +44 1604 595650
F +44 1604 595651

USA (CANADA, SOUTH AMERICA)

BODUM® Inc.

413-415 W. 14th Street
New York, NY 10014
T +1 212 367 8844
F +1 212 367 8855
info@bodumusa.com

WARRANTY SERVICE FOR USA – CANADA

For more information or questions, warranty claim and return authorization
FREE CALL – 1.800.23.BODUM/WARRANTY@BODUMUSA.COM

WARRANTY CLAIM CAN NOT BE DONE WITHOUT PROOF OF PURCHASE.

BODUM® warrants the original purchaser from defects in materials and workmanship (parts & labor) for the period of two years from the date of original consumer purchase. To be eligible for warranty coverage the product must be purchased from an authorized BODUM® dealer and proof of purchase must be provided.

2 YEARS LIMITED WARRANTY CERTIFICATE. C-MILL ELECTRIC COFFEE GRINDER
CERTIFICAT DE GARANTIE LIMITÉE DE 2 ANS. C-MILL BROYEUR À CAFÉ ÉLECTRIQUE
CERTIFICADO DE GARANTÍA LIMITADA DE 2 AÑOS. C-MILL MOLINILLO DE CAFÉ ELEC.

Proof of purchase

Firmenstempel

Cachet du revendeur

Firmastempel

Sello de la empresa

Timbro del rivenditore

Stempel van de zaak

Firmastämpel

Carimbo da empresa

Date Dato Datum

Datum Fecha Datum

Date Data Data

10713/5679

GUARANTEE CERTIFICATE - GUARANTEE: 2 YEARS. C-MILL ELECTRIC COFFEE GRINDER
GARANTIEZERTIFIKAT - GARANTIE: 2 JAHRE. C-MILL ELEKTRISCHE KAFFEEMÜHLE
CERTIFICAT DE GARANTIE - GARANTIE: 2 ANS. C-MILL BROYEUR À CAFÉ ÉLECTRIQUE
GARANTIBEVIS - GARANTI: 2 ÅR. C-MILL ELEKTRISK KAFFEMØLLE
CERTIFICADO DE GARANTIA - GARANTÍA: 2 AÑOS. C-MILL MOLINILLO DE CAFÉ ELEC.
CERTIFICATO DI GARANZIA - GARANZIA: 2 ANNI. C-MILL MACINACAFFÈ ELETTRICO
GARANTIECERTIFIKAAT - GARANTIE: 2 JAAR. C-MILL ELEKTRISCHE KOFFIEMOLEN
GARANTIBEVIS - GARANTI: 2 ÅRS. C-MILL ELEKTRISK KAFFEKVARN
CERTIFICADO DE GARANTIA - GARANTIA: 2 ANOS. MOINHO ELÉCTRICO DE CAFÉ C-MILL



www.bodum.com

Free Manuals Download Website

<http://myh66.com>

<http://usermanuals.us>

<http://www.somanuals.com>

<http://www.4manuals.cc>

<http://www.manual-lib.com>

<http://www.404manual.com>

<http://www.luxmanual.com>

<http://aubethermostatmanual.com>

Golf course search by state

<http://golfingnear.com>

Email search by domain

<http://emailbydomain.com>

Auto manuals search

<http://auto.somanuals.com>

TV manuals search

<http://tv.somanuals.com>