

UniFlame®

CHARCOAL GRILL

GRILL AU CARBON DE BOIS

Owner's Manual Manuel d'utilisation

Model No. / Modèle No.
NBC1712C



WARNING

FOR YOUR SAFETY:

**For Outdoor Use Only
(outside any enclosure)**



AVERTISSEMENT

POUR VOTRE SÉCURITÉ:

**À utiliser uniquement à l'extérieur
(hors de tout abri clos)**



WARNING

FOR YOUR SAFETY:

- **Do not use gasoline, kerosene, or alcohol for lighting charcoal briquettes.**
- **Always open charcoal grill lid carefully and slowly as heat and steam trapped within grill can severely burn you.**
- **Always place the charcoal grill on a hard, level surface far away from combustibles and children.**
- **This is not a tabletop grill! Therefore, do not place this grill on any type of tabletop surface**
- **Do not attempt to move the grill once the charcoal briquettes have been lit.**
- **Do not leave a lit grill unattended, especially around children and pets.**
- **Do not touch metal parts of grill until it has completely cooled to avoid burns. Unless you are wearing protective gear (Potholders, gloves, BBQ mittens, hot pads & etc.).**
- **Do not remove the ashes until all briquettes are completely and fully extinguished.**
- **Do not place charcoal briquettes directly into bottom of grill. Place the charcoal only in the charcoal pan.**
- **Do not place a hot lid onto grass or deck, hang the lid on side of grill.**
- **Keep all electrical cords away from a hot grill**
- **Do not use grill in high winds.**
- **Do not use the grill unless it is completely assembled and all parts are securely fastened and tightened.**

DANGER

DO NOT use charcoal briquettes for indoor cooking or heating. TOXIC carbon monoxide fumes can accumulate and cause asphyxiation. Live hot briquettes can create a fire hazard. NOT to be used in or on boats or recreational vehicles.



AVERTISSEMENT

POUR VOTRE SÉCURITÉ :

- *N'utilisez jamais de l'essence, du kérosène ou de l'alcool pour allumer des briquettes de charbon.*
- *Ouvrez toujours lentement et avec précaution le couvercle du gril à charbon de sorte que la chaleur et la vapeur qui y sont accumulées ne provoquent de graves brûlures.*
- *Positionnez toujours le gril sur une surface ferme et de niveau, et suffisamment éloignée des enfants et de tous types de combustibles.*
- *Il ne s'agit en aucun cas d'un gril de table !!!! C'est pourquoi vous ne devez pas placer ce gril sur aucune table*
- *N'essayez pas de déplacer le gril une fois que les briquettes de charbon ont été allumées.*
- *Ne laissez pas un gril sans surveillance surtout si des enfants ou des animaux sont à proximité.*
- *Ne touchez aucune des parties métalliques du gril avant qu'il ne soit complètement refroidi afin d'éviter de vous brûler. À moins que vous ne portiez un matériel de protection (gantelets, maniques ou gants pour barbecue, etc.).*
- *N'enlevez les cendres que lorsque toutes les briquettes sont totalement éteintes.*
- *Ne mettez pas directement des briquettes dans le fond du gril. Les briquettes de charbon doivent reposer sur la grille à cet effet.*
- *Ne laissez pas le couvercle chaud reposer sur l'herbe ou sur le plancher, mais suspendez-le plutôt sur le côté du gril.*
- *Les cordons électriques doivent être éloignés d'un gril chaud*
- *N'utilisez pas le gril par grand vent.*
- *N'utilisez pas le gril avant qu'il ne soit complètement assemblé et que toutes ses pièces ne soient parfaitement serrées.*

DANGER

N'UTILISEZ PAS de briquettes de charbon pour le chauffage ou la cuisine à l'intérieur d'une maison. Des émanations **TOXIQUES** d'oxyde de carbone peuvent s'accumuler et être à l'origine d'une asphyxie. Ces briquettes chaudes peuvent créer un incendie. **NE PAS** utiliser à bord d'un bateau ou d'un véhicule récréatif.

Table of contents

Important Safeguards	1
Detailed Parts List and Hardware	5
Assembly Instructions	
Step 1	7
Step 2	7
Step 3	8
Step 4	8
Step 5	8
Step 6	9
Step 7	9
Step 8	9
Step 9	10
Step 10	10
Operating Your Grill	11
Cleaning and Care	13
Warranty	15
Recipes	17

Save these instructions for future reference. If you are assembling this unit for someone else, give this manual to him or her to save for future reference.

Table des matières

Consignes de sécurité importantes 2

Liste des pièces détachées et quincaillerie 5

Instructions de montage

 Étape 1 7

 Étape 2 7

 Étape 3 8

 Étape 4 8

 Étape 5 8

 Étape 6 9

 Étape 7 9

 Étape 8 9

 Étape 9 10

 Étape 10 10

Fonctionnement de votre gril 12

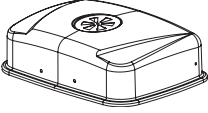
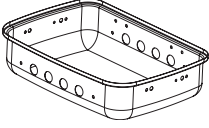

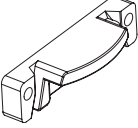

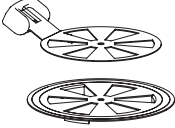
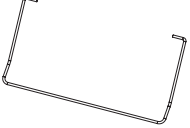

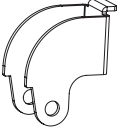
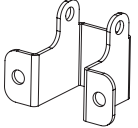

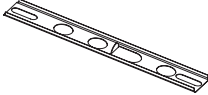
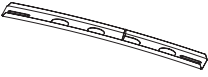
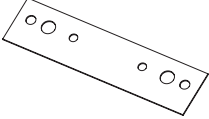
Nettoyage et entretien 14

Garantie 16

Des recettes barbecue primées 18

Conservez ces instructions afin de pouvoir les consulter ultérieurement. Si vous êtes en train d'assembler cet appareil pour une autre personne, veuillez lui fournir le manuel afin qu'elle puisse le consulter plus tard.



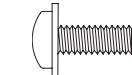
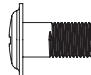
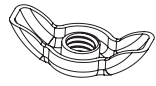
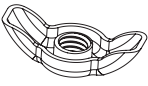

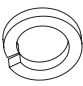
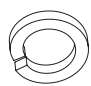


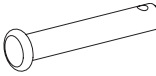

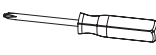
Detailed Parts List / Liste détaillée des pièces

<p>1. Lid 1 pc Reorder number 55-13-918 1. Couvercle (1) Référence 55-13-918</p>	<p>2. Bottom Bowl. 1 pc Reorder number 55-13-919 2. Moitié inférieure (1) Référence 55-13-919</p>	<p>3. Cooking Grid 1 pc Reorder number 55-13-920 3. Grille de cuisson (1) Référence 55-13-920</p>	<p>4. Side Handles 2 pcs Reorder number 55-13-921 4. Poignées latérales (2) Référence 55-13-921</p>
			
<p>5. Lid Handle. 1 pc Reorder number 55-14-549 5. Poignée du couvercle (1) Référence 55-14-549</p>	<p>6. Air Vent 1 set Reorder number 55-13-923 6. Volet d'aération (1) Référence 55-13-923</p>	<p>7. Wire Legs 2 pcs Reorder number 55-13-924 7. Jambes (2) Référence 55-13-924</p>	<p>8. Charcoal Grid 1 pc Reorder number 55-13-925 8. Grille pour charbon de bois (1) Référence 55-13-925</p>
			
<p>9. Hinge A 2 pcs Reorder number 55-13-926 9. Charnière A (2) Référence 55-13-926</p>	<p>10. Hinge B 2 pcs Reorder number 55-13-927 10. Charnière B (2) Référence 55-13-927</p>	<p>11. Warming Rack . . . 1 pc Reorder number 55-13-928 11. Grille de réchauffage. (1) Référence 55-13-928</p>	<p>12. Rear Air Damper. 1 pc Reorder number 55-13-929 12. Volet arrière (1) Référence 55-13-929</p>
			
<p>13. Front Air Damper . 1 pc Reorder number 55-13-930 13. Volet avant (1) Référence 55-13-930</p>	<p>14. Rectangular Heat Resistant Washers . . 2 pc Reorder number 55-13-931 14. Rondelles résistantes à la chaleur (2) Référence 55-13-931</p>		
			

**Contact 1-800-762-1142 for assistance.
Do not return to place of purchase.
Pour toute assistance appeler le 1-800-762-1142
Ne pas retourner cet appareil au point de vente.**

UniFlame®

Hardware / Quincaillerie

A		<p>Large Screws 2 pcs Reorder number 55-13-956 M6X72 Zinc Plated Philips Head Screw <i>Grandes vis (2)</i> <i>Référence 55-13-956</i> <i>M6X72 Vis galvanisées à tête Phillips Vis</i></p>	B		<p>Medium Screws 4 pcs Reorder number 55-13-968 M5X30 Zinc Plated Philips Head Screw <i>Vis moyennes (4)</i> <i>Référence 55-13-968</i> <i>M5X30 Vis galvanisées à tête Phillips Vis</i></p>
C		<p>Small Screws 7 pcs Reorder number 55-13-971 M5X12 Zinc Plated Philips Head Screw <i>Petites vis (7)</i> <i>Référence 55-13-971</i> <i>M5X12 Vis galvanisées à tête Phillips Vis</i></p>	D		<p>Special Screws 4 pc Reorder number 55-13-974 M5X10 Zinc Plated Truss Head Screw <i>Vis spéciales (4)</i> <i>Référence 55-13-974</i> <i>M5X10 Vis galvanisées à tête bombée Phillips</i></p>
E		<p>Large Wing Nuts 2 pcs Reorder number 55-13-987 M6 Zinc Plated Wing Nuts <i>Grands écrous à oreilles (2)</i> <i>Référence 55-13-987</i> <i>M6 Écrous à oreilles galvanisés</i></p>	F		<p>Small Wing Nuts 15 pcs Reorder number 55-13-988 M5 Zinc Plated Wing Nuts <i>Petits écrous à oreilles (15)</i> <i>Référence 55-13-988</i> <i>M5 Écrous à oreilles galvanisés</i></p>
G		<p>Heat Resistant Washers 8 pcs Reorder number 55-13-951 M6 Black Heat Resistant Washers <i>Rondelles résistantes à la chaleur (8)</i> <i>Référence 55-13-951</i> <i>M6 Rondelles noires galvanisées résistantes à la chaleur</i></p>	H		<p>Large Lock Washer 2 pc Reorder number 55-13-941 M6 Zinc Plated Lock Washers <i>Grandes rondelles de blocage (2)</i> <i>Référence 55-13-941</i> <i>M6 Rondelles de blocage galvanisées</i></p>
I		<p>Small Lock Washers 11 pcs Reorder number 55-13-942 M5 Zinc Plated Lock Washers <i>Petites rondelles de blocage (11)</i> <i>Référence 55-13-942</i> <i>M4 Rondelles de blocage galvanisées</i></p>	J		<p>Large Washers 2 pcs Reorder number 55-13-945 M6 Zinc Plated Flat Washers <i>Grandes rondelles (2)</i> <i>Référence 55-13-945</i> <i>M6 Rondelles de blocage plates galvanisées</i></p>
K		<p>Small Washers 10 pcs Reorder number 55-13-998 M5 Zinc Plated Flat Washers <i>Petites rondelles (10)</i> <i>Référence 55-13-998</i> <i>M5 Rondelles plates galvanisées</i></p>	L		<p>Pins 2 pcs Reorder number 55-13-993 M5x30 Chrome Plated Pins <i>Goupilles (2)</i> <i>Référence 55-13-993</i> <i>M5x30 Goupilles chromées</i></p>
M		<p>Cotter Pins 2 pcs Reorder number 55-13-992 M1.5 Black Lacquer Cotter Pins <i>Goupilles fendues (2)</i> <i>Référence 55-13-992</i> <i>M1.5 Goupilles fendues noires</i></p>	N		<p>Screwdriver 1 pc Reorder number 55-13-936 Philips Chrome Plated Screwdriver <i>Tournevis (1)</i> <i>Référence 55-13-936</i> <i>Tournevis Phillips chromé</i></p>

Assembly Instructions

For Best Results

Remove all contents from packaging, and make sure all parts are present before attempting to assemble! Tighten all bolt connections by hand first, then when the grill is fully assembled, go back and tighten.

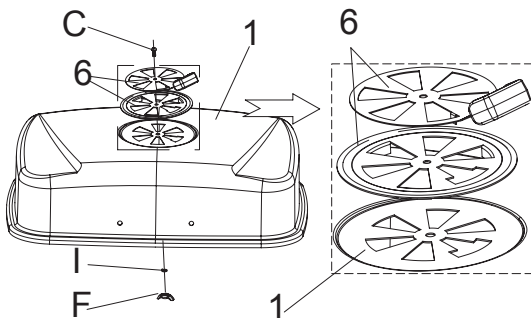
Instrucciones de Montaje

Para Obtener los Mejores Resultados

¡Saque todos los componentes del embalaje y asegúrese de que todas las piezas están presentes antes de iniciar el montaje! Apriete primero todas las conexiones de tornillos a mano, a continuación, cuando la parrilla esté completamente montada, acabe de apretar las conexiones.

Step 1

Attach two-piece lid air damper (6) to lid (1), using small screw (C), small lock washer (I) and small wing nut (F), as shown.

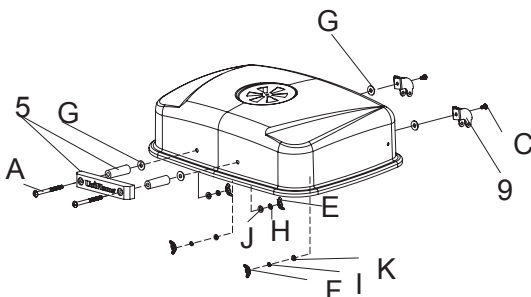


Étape 1

Fixez le volet d'aération à deux pièces (6) au couvercle (1) en utilisant la petite vis (C), la petite rondelle de blocage (I) et le petit écrou à oreilles (F) comme illustré.

Step 2

Attach lid handle with spacers (5) to lid (1) using large screws (A), black heat resistant washers (G), large washers (J), large lock washers (H) and large wing nuts (E), as shown. Then, attach hinge A (9) to lid using small screws (C), black heat resistant washers (G), small washers (K), small lock washers (I), and small wing nuts (F).



Étape 2

Fixez la poignée en bois et ses entretoises (5) au couvercle (1) en utilisant les grandes vis (A), les rondelles noires résistantes à la chaleur (G), les grandes rondelles (J), les grandes rondelles de blocage (H) et les grands écrous à oreilles (E) comme illustré. Ensuite, fixez la charnière A (9) au couvercle en utilisant les petites vis (C), les rondelles noires résistantes à la chaleur (G), les petites rondelles (K), les petites rondelles de blocage (I) et les petits écrous à oreilles (F).

Contact 1-800-762-1142 for assistance.
Do not return to place of purchase.
Pour toute assistance appeler le 1-800-762-1142
Ne pas retourner cet appareil au point de vente.

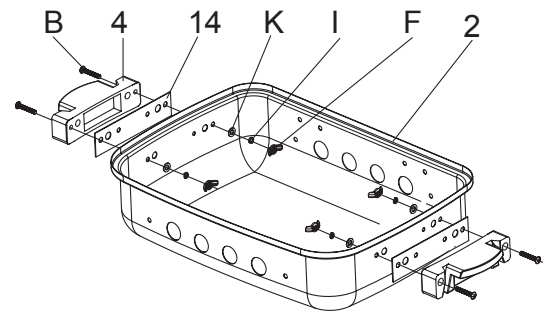
UniFlame®

Step 3

Attach side handles (4) and rectangular heat resistant washers (14) to bottom bowl (2) using medium screws (B), small washers (K), small lock washers (I), and small wing nuts (F), as shown.

Étape 3

Fixez les poignées latérales (4) et les rondelles rectangulaires résistantes à la chaleur (14) à la moitié inférieure (2) en utilisant les vis moyennes (B), les petites rondelles (K), les petites rondelles de blocage (I) et les petits écrous à oreilles (F) comme illustré.

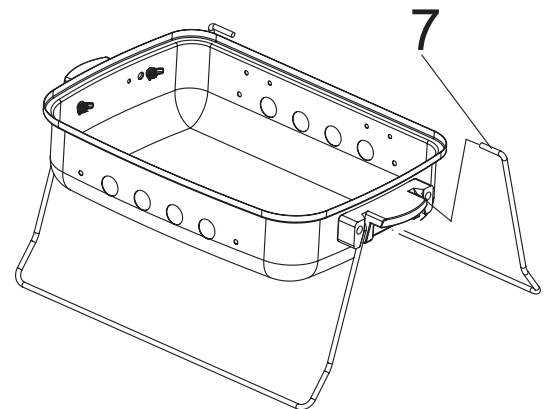


Step 4

Attach wire legs (7) to bottom bowl (2) by placing wire ends of legs into holes at sides of handles, see diagram.

Étape 4

Fixez les jambes (7) à la moitié inférieure (2) en plaçant les extrémités des jambes dans les trous situés à côté des poignées comme illustré.

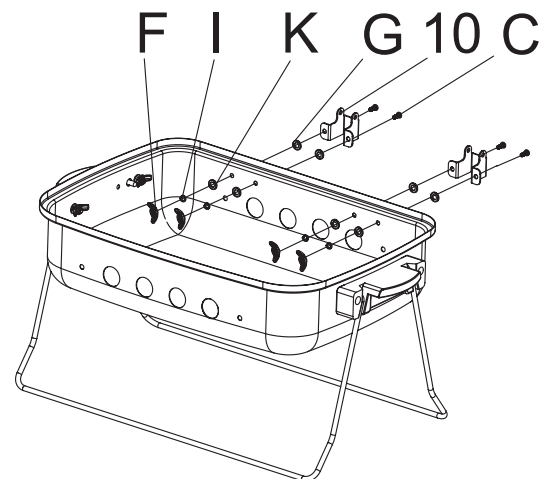


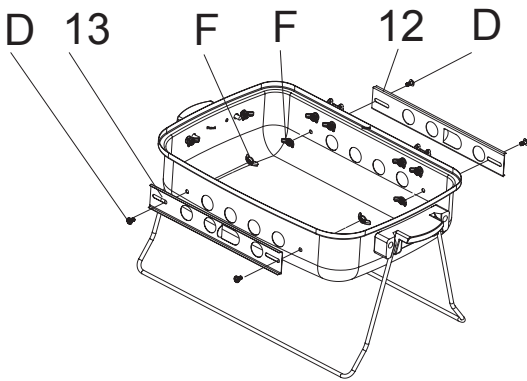
Step 5

Attach hinge B (10) to bottom bowl using small screws (C), heat resistant washers (G), small washers (K), small lock washers (I), and small wing nuts (F), repeat as shown.

Étape 5

Fixez la charnière B (10) à la moitié inférieure en utilisant les petites vis (C), les rondelles résistantes à la chaleur (G), les petites rondelles (K), les petites rondelles de blocage (I), et les petits écrous à oreilles (F) et répétez l'opération pour l'autre charnière.





Step 6

Attach rear air damper (12) to back of bottom bowl (same side as hinges) using special screws (D) and small wing nuts (F).

Attach front air damper (13) to front of bottom bowl using special screws (D) and small wing nuts (F).

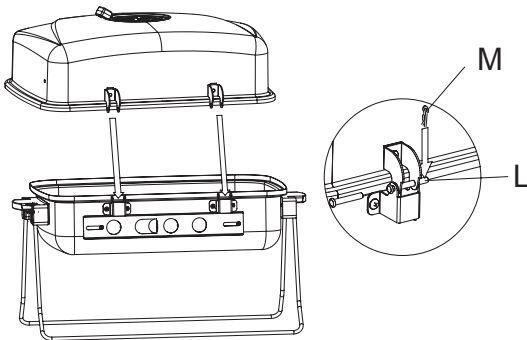
Note: Air dampers (12, 13) have rolled edges. The edges of the air dampers must face outward to mount correctly.

Étape 6

Fixez le volet d'air arrière (12) au dos de la moitié inférieure (le même côté que les charnières) en utilisant les vis spéciales (D) et les petits écrous à oreilles (F).

Fixez le volet d'air avant (13) à l'avant de la moitié inférieure en utilisant les vis spéciales (D) et les petits écrous à oreilles (F).

Remarque: les volets d'air (12, 13) comportent des bords arrondis. Pour monter correctement les volets, ces bords doivent être placés vers l'extérieur.

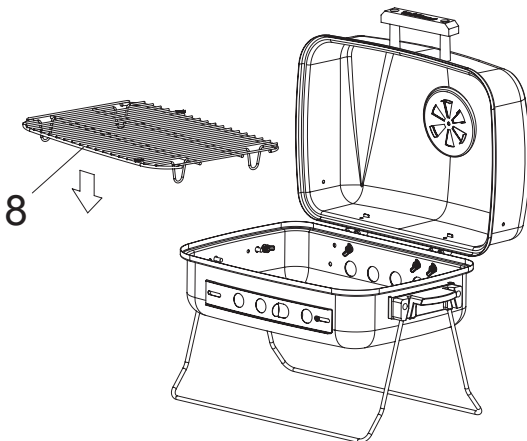


Step 7

Attach top lid (1) to bottom bowl (2) at hinges using pins (L) and cotter pins (M), see diagram.

Étape 7

Fixez le couvercle (1) à la moitié inférieure (2) au niveau des charnières en utilisant les goupilles (L) et les goupilles fendues (M) comme illustré.



Step 8

Insert charcoal grid (8) into bottom bowl.

Étape 8

Introduisez la grille pour charbon de bois (8) dans la moitié inférieure.

Contact 1-800-762-1142 for assistance.
Do not return to place of purchase.
Pour toute assistance appeler le 1-800-762-1142
Ne pas retourner cet appareil au point de vente.

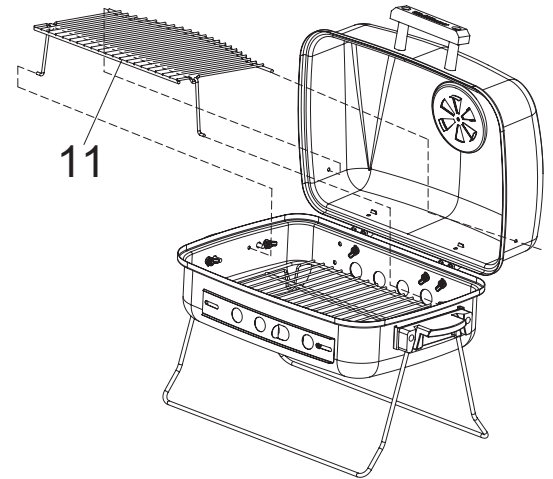
UniFlame®

Step 9

Slide wire ends of warming rack (11) into holes in lid and bowl, as shown.

Étape 9

Glissez les extrémités en forme de tiges de la grille de réchauffage (11) dans les orifices correspondants du couvercle et de la moitié inférieure comme illustré.

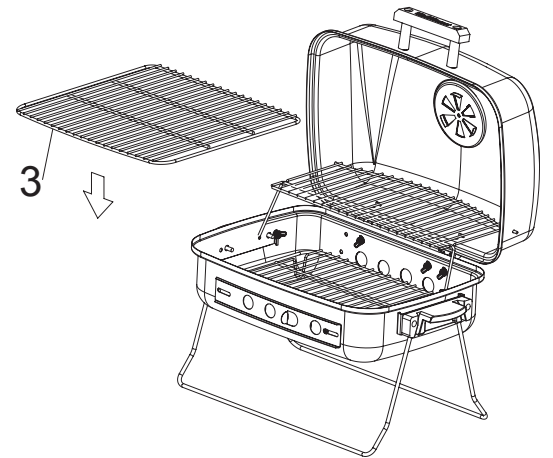


Step 10

Insert cooking grid (3).

Étape 10

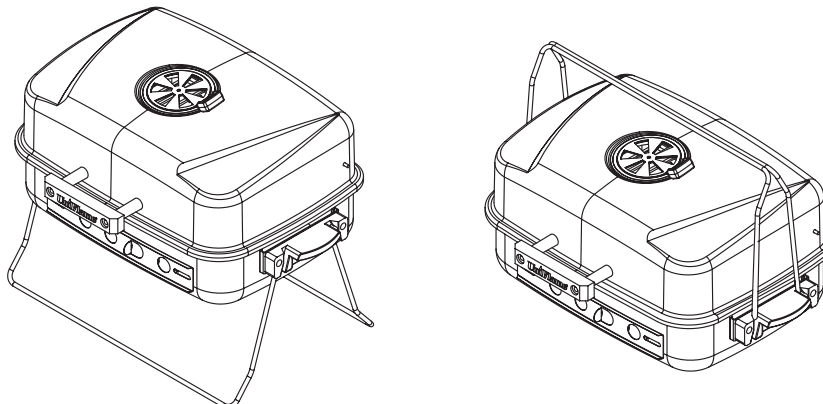
Placez la grille de cuisson (3).



Final

Note: Lock wire legs in place when cooking. For easy carrying, rotate wire legs above lid. Legs quickly convert to easy-carry handles. **CAUTION: NEVER MOVE OR CARRY GRILL WHEN HOT.**

Remarque: bloquez les jambes en place lorsque vous cuisinez. Pour transporter facilement le gril, placez les poignées en fil métallique par-dessus le couvercle. **ATTENTION: NE PAS DÉPLACER NI TRANSPORTER LE GRIL LORSQU'IL EST CHAUD.**



Operating your grill



Figure 1:
Pile 2-3 pounds of charcoal in the center of the charcoal grid to light.

Lighting your grill

1. Make sure lid and vents all are open.
2. Remove the cooking grid. Pile 2-3 pounds of charcoal in the center of the charcoal grid, and shape into a pyramid. (See figure 1.)
3. If you are using regular charcoal and intend to use lighter fluid, apply fluid according to the instructions on the container. Allow lighter fluid to soak in for approximately 1 minute before carefully lighting. If you are using an electric fire starter, do not add any lighter fluid, and light charcoal according to the instructions from the manufacturer of the fire starter. If you are using instant-light charcoal, do not use any extra lighting methods, carefully light charcoal.
4. Allow charcoal to burn for approximately 15-20 minutes, or until all coals are lightly coated in gray ash.



Figure 2:
To cook directly, spread the coals evenly over the charcoal grid after they ash over.

Cooking styles

1. Direct grilling: When the coals have ashed over, using a long-handled cooking utensil and wearing protective cooking mitts, spread the coals evenly over the charcoal grid. Place the cooking grid back onto the grill and arrange food on cooking grid. You can cook food with lid open or closed. (See figure 2.)
2. Indirect grilling: When the coals have ashed over, using a long-handled cooking utensil and wearing protective cooking mitts, arrange charcoal in a donut shape, leaving an open space in the center. In the center opening, put a small drip pan (not included) to catch drippings. Place food on the cooking grid directly above the drip pan. Cook with lid open or closed. (See figure 3.)
3. Smoking: soak any fragrant wood chips in water over night so they will not burn when you put them on the charcoal. After spreading the coals per the direct cooking method, above, place wood chips on charcoal. Cook with lid closed and cooking grid, if adjustable, set to it's highest (away from coals) setting.



Figure 3:
To cook indirectly, put a small drip pan in the center of the grill, surrounded by charcoal, and place meat directly above the drip pan.

General Helpful Hints for Successful Charcoal Cooking

1. Store your charcoal in a dry place. If storing outside, seal charcoal in a waterproof container.
2. When removing lid during cooking, if your lid is not hinged, lift to one side instead of straight up. As lifting straight up will create a vacuum within the grill sucking up the ash into the food.

When cleaning your grill DO NOT use abrasive cleaners, for it will damage the parts of this product. Clean all grids and pans with mild detergent. Rinse clean with water. Remove all ash and dispose properly.

Fonctionnement de votre gril

Allumer le gril

1. Assurez-vous que le couvercle et les volets d'aération sont ouverts.
2. Retirez la grille de cuisson. Ajoutez entre 0,9 et 1,3 kg de briquettes de charbon au centre de la grille à cet effet en leur donnant la forme d'une pyramide. (Reportez-vous à la Figure 1.)
3. Si vous utilisez du charbon de bois normal et si vous avez l'intention d'utiliser un allume-barbecue liquide, faites-le conformément aux instructions portées sur le récipient. Laissez le liquide imprégner le charbon pendant une minute environ avant de l'allumer avec précaution. Si vous utilisez un système électrique, n'ajoutez aucun liquide inflammable et procédez à l'allumage du charbon de bois conformément aux instructions du fabricant du système d'allumage électrique. Si vous utilisez du charbon de bois à allumage instantané, n'utilisez aucune autre méthode d'allumage, et restez précautionneux pendant cette opération.
4. Laissez le charbon de bois brûler pendant environ 15 à 20 minutes, ou jusqu'à ce que les braises soient recouvertes d'une fine couche de cendres grises.



Figure 1:
Placez entre 0,9 et 1,3 kg de briquettes au centre de la grille à cet effet pour les allumer.

Styles de cuisson

1. Grillades : Les braises ayant atteint leur température de cuisson, en utilisant un ustensile à long manche et en portant des gants adéquats, répartissez celles-ci régulièrement sur la surface de la grille à charbon de bois. Réinstallez la grille de cuisson sur le gril et placez la nourriture sur cette dernière. Vous pouvez procéder à la cuisson avec le couvercle ouvert ou fermé. (Reportez-vous à la Figure 2.)
2. Cuisson indirecte : Les braises ayant atteint leur température de cuisson, en utilisant un ustensile à long manche et en portant des gants adéquats, disposez le charbon de bois selon la forme d'un beignet en ménageant un espace en son centre. Dans cette ouverture centrale, placez un petit bac d'égouttement (non fourni) afin de récupérer le jus de cuisson. Disposez la nourriture sur la grille de cuisson directement au-dessus du bac d'égouttement. Vous pouvez procéder à la cuisson avec le couvercle ouvert ou fermé. (Reportez-vous à la Figure 3.)
3. Fumage : laissez tremper des morceaux de bois parfumés pendant toute la nuit de sorte qu'ils ne brûlent pas quand vous les placez sur le charbon de bois. Après avoir réparti les braises selon la méthode des grillades, placez les morceaux de bois sur les braises. La cuisson doit s'opérer avec le couvercle fermé, et si la grille de cuisson est réglable, positionnez-la pour qu'elle soit éloignée le plus possible des braises.



Figure 2:
Pour des grillades, répartissez régulièrement les braises sur la grille après qu'elles soient recouvertes de cendres.

Quelques conseils utiles pour réussir des grillades au charbon de bois

1. Stockez le charbon de bois dans un lieu sec. En cas de stockage à l'extérieur, le charbon de bois doit se trouver dans un conteneur étanche.
2. Lorsque vous retirez le couvercle pendant la cuisson, si ce dernier n'est pas monté avec les charnières, soulevez-le d'un côté plutôt que droit. En le soulevant droit, une dépression se produira à l'intérieur du gril, attirant les cendres sur la nourriture.

Lors du nettoyage du gril, N'UTILISEZ PAS de produits de nettoyage abrasifs, ils pourraient l'endommager. Nettoyez toutes les grilles avec un détergent doux. Rincer l'eau claire. Retirez toutes les cendres et les mettre à la poubelle.



Figure 3:
Pour une cuisson indirecte, placez un petit bac d'égouttement au centre de la grille en l'entourant de charbon et disposez la nourriture directement au-dessus du bac d'égouttement.

Cleaning and care

Burning-off the grill after every use (approx. 15 minutes) will keep excessive food residue from building up.

Recommended cleaning materials

Mild dishwashing detergent or baking soda.

Hot water

Nylon cleaning pad

Wire brush

DO NOT use cleaners that contain acid, mineral spirits or xylene.

Outside surfaces

The porcelain finish of the grill lid has a glass-like composition. Use care when handling to avoid chipping. Use mild dishwashing detergent or baking soda and hot water solution. Nonabrasive scouring powder can be used on stubborn stains, then rinse with water.

If the inside surface of the grill lid has the appearance of peeling paint, baked on grease buildup has turned to carbon and is flaking off. Clean thoroughly with strong solution of detergent and hot water. Rinse with water and allow to completely dry. NEVER USE OVEN CLEANER.

Interior of grill bottom

Remove residue using brush or cleaning pad, then wash with dishwashing detergent and hot water solution. Rinse with water and let thoroughly dry.

Plastic surfaces

Wash with a soft cloth and dishwashing detergent and hot water solution. Rinse with water. Do not use abrasive cleaners, degreasers or a concentrated grill cleaner on plastic parts.

Cooking Grid

Use mild dishwashing detergent and hot water solution. Nonabrasive scouring powder can be used on stubborn stains, then rinse with water.

**Pour toute assistance appeler le 1-800-762-1142
Ne pas retourner cet appareil au point de vente.**

UniFlame®

Nettoyage et entretien

Laissez le gril continuer à chauffer après avoir terminé de cuire vos aliments (pendant environ 15 minutes) afin de réduire toute accumulation excessive de résidus d'aliments.

Outils de nettoyage recommandés

Liquide vaisselle peu puissant

Tampon nettoyeur en nylon

Trombone

Air comprimé

NE PAS utiliser de nettoyeurs contenant de l'acide, de l'essence minérale ou du xylène.

Surfaces extérieures:

Le fini émaillé du gril possède une composition semblable au verre et doit être manipulé avec soin afin de ne pas l'ébrécher. Utilisez une solution à base de détergent pour vaisselle peu puissant ou du bicarbonate de soude et de l'eau chaude. Il vous est possible d'utiliser une poudre à récurer non abrasive sur les tâches rebelles, et rincez ensuite à l'eau.

Si la surface intérieure du couvercle du gril paraît présenter des copeaux de peinture, la graisse cuite s'étant accumulée à l'intérieur du couvercle s'est transformée en carbone et est en train de s'écailler. Nettoyez complètement le couvercle avec une solution puissante de détergent et d'eau chaude. Rincez à l'eau et laissez le couvercle sécher à l'air ambiant. **NE JAMAIS UTILISER DE PRODUIT DE NETTOYAGE POUR FOURS.**

Surface intérieure du fond du gril

Retirez les traces de résidus en utilisant la brosse, le couteau racleur et ou le tampon nettoyeur, puis nettoyez avec une solution à base de détergent pour vaisselle et de l'eau chaude. Rincez à l'eau et laissez le couvercle sécher à l'air ambiant.

Surfaces en plastique

Lavez les surfaces avec un chiffon en tissu doux et une solution à base de détergent pour vaisselle et de l'eau chaude. Ne pas utiliser de produits de nettoyage abrasifs, de dégraissants ni de nettoyeurs concentrés pour gril sur les pièces en plastique.

Grille de cuisson

Utilisez une solution peu puissante à base de détergent pour vaisselle et de l'eau chaude. Il vous est possible d'utiliser une poudre à récurer non abrasive sur les tâches rebelles, et rincez ensuite à l'eau.

LIMITED WARRANTY

Blue Rhino Global Sourcing, LLC (“Vendor”) warrants to the original retail purchaser of this grill, and to no other person, that if this grill is assembled and operated in accordance with the printed instructions accompanying it, then for a period of one (1) year from the date of purchase, all parts in such grill shall be free from defects in material and workmanship. Vendor may require reasonable proof of your date of purchase from an authorized retailer or distributor. Therefore, you should retain your sales slip or invoice. This Limited Warranty shall be limited to the repair or replacement of parts, which prove defective under normal use and service and which Vendor shall determine in its reasonable discretion upon examination to be defective. Before returning any parts, you should contact Vendor’s Customer Service Department using the contact information listed below. If Vendor confirms, after examination, a defect covered by this Limited Warranty in any returned part, and if Vendor approves the claim, Vendor will replace such defective part without charge. If you return defective parts, transportation charges must be prepaid by you. Vendor will return replacement parts to the original retail purchaser, freight or postage prepaid.

This Limited Warranty does not cover any failures or operating difficulties due to accident, abuse, misuse, alteration, misapplication, improper installation or improper maintenance or service by you or any third party, or failure to perform normal and routine maintenance on the grill, as set out in this owner’s manual. In addition, the Limited Warranty does not cover damage to the finish, such as scratches, dents, discoloration, rust or other weather damage, after purchase.

This Limited Warranty is in lieu of all other express warranties. Vendor disclaims all warranties for products that are purchased from sellers other than authorized retailers or distributors. AFTER THE PERIOD OF THE ONE (1)-YEAR EXPRESS WARRANTY, VENDOR DISCLAIMS ANY AND ALL IMPLIED WARRANTIES, INCLUDING WITHOUT LIMITATION THE IMPLIED WARRANTIES OF MERCHANTABILITY AND FITNESS FOR A PARTICULAR PURPOSE. FURTHER, VENDOR SHALL HAVE NO LIABILITY WHATSOEVER TO PURCHASER OR ANY THIRD PARTY FOR ANY SPECIAL, INDIRECT, PUNITIVE, INCIDENTAL, OR CONSEQUENTIAL DAMAGES. Vendor assumes no responsibility for any defects caused by third parties. This Limited Warranty gives the purchaser specific legal rights; a purchaser may have other rights depending upon where he or she lives. Some jurisdictions do not allow the exclusion or limitation of special, incidental or consequential damages, or limitations on how long a warranty lasts, so the above exclusion and limitations may not apply to you.

Vendor does not authorize any person or company to assume for it any other obligation or liability in connection with the sale, installation, use, removal, return, or replacement of its equipment, and no such representations are binding on Vendor.

Blue Rhino Global Sourcing, LLC
104 Cambridge Plaza Drive
Winston-Salem, North Carolina 27104 USA
(800) 762-1142
24 Hour Fax: (336) 659-6743
CustomerService@BlueRhino.com

GARANTIE LIMITÉE UN AN

La société Blue Rhino Sourcing, LLC (“le fabricant”) garantit ce gril au premier acheteur et à aucune autre personne, contre tout vice de fabrication et matériau de fabrication défectueux pendant un (1) an à partir de la date d’achat si l’appareil est monté et utilisé conformément aux instructions imprimées fournies. Le fabricant vous demandera sans doute une preuve raisonnable d’achat, veuillez donc conserver votre facture ou votre reçu. Cette garantie limitée se limitera à la réparation ou au remplacement de pièces ayant été déterminées défectueuses par le fabricant lors de conditions d’utilisation et d’entretien normales. Avant de renvoyer une pièce, contactez le service à la clientèle du fabricant (Customer Service Department) à l’adresse ci-dessous. Si le fabricant confirme le défaut de fabrication comme étant couvert par la garantie et approuve la réclamation, ce dernier remplacera gratuitement les dites pièces. Si vous devez renvoyer des pièces défectueuses, les pièces devront être expédiées port-payé. Le fabricant s’engage à renvoyer les pièces à l’acheteur initial port-payé

Cette garantie limitée ne couvre pas les pannes et dysfonctionnements survenant suite à tout accident, mauvais usage, entretien incorrect du gril, ou toute modification, mauvaise installation ou négligence comme il a été établi dans ce manuel. De plus, cette garantie limitée ne couvre pas le fini, à savoir les rayures, les bosses, les traces de décoloration, de rouille ou les dommages résultant des intempéries après achat de l’appareil.

Cette garantie remplace toute autre garantie expresse et il n’existe aucune autre garantie expresse à l’exception de la couverture indiquée ici. Le fabricant désavoue toute garantie couvrant des produits ayant été achetés auprès de revendeurs autres que les revendeurs et distributeurs agréés. APRÈS UN (1) AN, À SAVOIR LA DURÉE DE LA COUVERTURE DE LA GARANTIE EXPRESSE, LE FABRICANT DÉSAVOUE ET DÉCLINE TOUTE GARANTIE IMPLICITE Y COMPRIS TOUTE garantie de commerciabilité et d’adaptation à un usage particulier. DE PLUS, LE FABRICANT NE POURRA ÊTRE TENU responsable PAR L’ACHETEUR OU UN TIERS POUR TOUS DÉGÂTS ET DOMMAGES PARTICULIERS, INDIRECTS, PUNITIFS OU CONSÉCUTIFS.

Le fabricant décline toute responsabilité en cas de panne ou dysfonctionnement résultant d’une modification ou altération effectuée par un tiers.

Cette garantie limitée octroie des droits juridiques spécifiques à l’acheteur et il est possible que ce dernier en possède d’autres selon sa localité. Certaines juridictions ne permettent pas l’exclusion ni la limitation de dommages consécutifs ou accessoires et ces limitations peuvent ne pas vous être applicables.

Le fabricant ne permet en aucun cas à une personne ou à une société de s’attribuer les responsabilités et les obligations liées à la vente, l’installation, l’utilisation, la dépose ou le remplacement de cet appareil, et aucune de ces représentations n’engage la responsabilité du fabricant.

Blue Rhino Global Sourcing, LLC
104 Cambridge Plaza Drive
Winston-Salem, North Carolina 27104, États-Unis
Téléphone (800) 762-1142
Télécopie 24h par jour: (336) 659-6743
CustomerService@BlueRhino.com

Award-Winning Barbecue Recipes

Never-fail barbecue sauce

Ingredients:

1/4 cup	finely chopped onion
2 tablespoons	butter or margarine
1/4 cup	brown sugar, firmly packed
1 tablespoon	worcestershire sauce
1/4 teaspoon	hot pepper sauce
1	clove garlic, finely chopped
1 cup	catsup
1/4 cup	lemon juice
1 teaspoon	prepared mustard

Prepare:

Cook onion and garlic in margarine until tender. Add remaining ingredients and bring to a boil. Simmer uncovered 15 to 20 minutes. Refrigerate leftovers after using.

Mamma's Marinated Chicken

Ingredients:

1/4 cup	dijon mustard
2 tablespoons	fresh lemon juice
1 1/2 teaspoons	worcestershire sauce
1/2 teaspoon	dried tarragon
1/4 teaspoon	freshly ground black pepper
4	boneless skinless chicken breast halves

Prepare:

Combine ingredients, mixing well. Marinate chicken for several hours. Grill uncovered, over medium heat, for 10 to 15 minutes or to taste.

Barbecued Honey Steak

Ingredients:

5 pounds	beef sirloin steak
2 tablespoons	red pepper -- crushed
1 teaspoon	black pepper
2	garlic cloves -- crushed
1 large	onion
1 cup	honey

Prepare:

Combine all ingredients and marinate steak for 7-8 hours. Remove meat from marinade and grill over very high heat. Heat leftover marinade and pour over grilled steak to serve.

Des recettes barbecue primées

Sauce barbecue infallible

Ingrédients :

- 1/4 de tasse d'oignon finement émincé
- 2 cuillères à soupe de beurre ou de margarine
- 1/4 de tasse de sucre de canne bien tassé
- 1 cuillère à soupe de sauce Worcestershire
- 1/4 de cuillère à thé de sauce poivrée forte
- 1 gousse d'ail finement hachée
- 1 tasse de ketchup
- 1/4 de tasse de jus de citron
- 1 cuillère à thé de moutarde préparée

Préparation :

Faites revenir oignons et ail dans de la margarine jusqu'à ce qu'ils soient tendres. Ajoutez les ingrédients restants et amenez à ébullition. Faites mijoter sans couvrir pendant 15 à 20 minutes. Ce qui reste doit être conservé au réfrigérateur.

Poulet mariné style Maman

Ingrédients :

- 1/4 de tasse de moutarde de Dijon
- 2 cuillères à soupe de jus de citron frais
- 1 1/2 cuillère à soupe de sauce Worcestershire
- 1/2 cuillère à thé d'estragon séché
- 1/4 de cuillère à thé de poivre noir moulu
- 4 moitiés de poitrines de poulet désossées

Préparation :

Mélangez bien tous les ingrédients. Laissez mariner le poulet pendant plusieurs heures. Le gril étant sans couvercle, laissez cuire à chaleur moyenne pendant 10 à 15 minutes ou en goûtant régulièrement.

Steak Barbecue au miel

Ingrédients :

- 2 kg de surlonge de bœuf
- 2 cuillères à soupe de poivron rouge -- écrasé
- 1 cuillère à thé de poivre noir
- 2 gousses d'ail -- écrasées
- 1 gros oignon
- 1 tasse de miel

Préparation :

Mélangez tous les ingrédients et laissez les steaks mariner pendant 7 à 8 heures. Retirez les steaks de la marinade et passez-les au gril à très haute température. Chauffez le reste de la marinade et versez-la sur les steaks grillés au moment de servir.

Spicy Grilled Trout

Ingredients:

1/4 cup	lemon or lime juice
2 tablespoons	melted butter
2 tablespoons	vegetable oil
2 tablespoons	chopped parsley
1 tablespoon	hot sauce
1/2 teaspoon	ground ginger
1/2 teaspoon	salt
4	brook trout -- about 1 pound each

Prepare:

Combine lemon juice, margarine, oil, parsley, sesame seeds, hot sauce, ginger and salt. Mix well. Pierce skin of fish in several places. Roll fish in juice mixture to coat inside and out. Cover. Refrigerate 30 minutes to 1 hour, turning occasionally. Remove fish from marinade. Place fish on grill; brush fish with marinade while grilling. Cook over high heat for 5 minutes. Turn; brush with marinade, cook 5 minutes longer. Fish is done when it flakes easily with fork – Cook to taste.

Grilled Veggies

Ingredients:

3/4 cup	olive oil
1/4 cup	red wine vinegar
1 teaspoon	fresh rosemary
1 teaspoon	fresh thyme leaves
1 teaspoon	fresh basil; chopped
1 teaspoon	fresh oregano; chopped
1 tablespoon	minced garlic
1/2 teaspoon	salt
1/2 teaspoon	ground black pepper
2 pound	ssorted vegetables, chopped or whole, according to taste.

Prepare

Combine all ingredients in a small bowl. Marinade vegetables with sauce, and cover and refrigerate for 2 hrs. Grill vegetables over medium heat until tender, brushing them with marinade while they cook. Cooking times will vary according to the vegetables chosen.

Truite grillée à point

Ingrédients :

1/4 de tasse jus de citron ou de citron vert
2 cuillères à soupe de beurre fondu
2 cuillères à soupe d'huile végétale
2 cuillères à soupe de persil haché
1 cuillère à soupe de sauce piquante
1/2 cuillère à thé de gingembre moulu
1/2 cuillère à thé de sel
4 truites saumonées -- environ 500 g chacune

Préparation :

Mélangez le jus de citron, la margarine, l'huile, le persil, les graines de sésame, la sauce piquante, le gingembre et le sel. Mélangez parfaitement le tout. Percez la peau du poisson en plusieurs endroits. Roulez le poisson dans le jus mélangé pour qu'il en soit enduit aussi bien à l'extérieur qu'à l'intérieur. Couvrez le tout. Laissez-les se refroidir au réfrigérateur entre 30 minutes et une heure en les retournant de temps à autre. Retirez les poissons de la marinade. Placez-les sur le gril ; appliquez avec un pinceau de la marinade pendant la cuisson. Laissez cuire pendant 5 minutes à forte température. Retournez-les ; appliquez de la marinade et laissez cuire 5 minutes de plus. Le poisson est prêt quand sa peau se détache facilement avec une fourchette – Laissez cuire jusqu'à obtention du goût désiré.

Légumes grillés

Ingrédients :

3/4 de tasse d'huile d'olive
1/4 de tasse de vinaigre de vin rouge
1 cuillère à thé de romarin
1 cuillère à thé de feuilles de thym frais
1 cuillère à thé de basilic, haché
1 cuillère à thé d'origan, haché
1 cuillère à soupe d'ail haché
1/2 cuillère à thé de sel
1/2 de cuillère à thé de poivre noir moulu
1 kg de légumes assortis, coupés en morceaux ou entiers, selon le goût.

Préparation

Mélangez tous les ingrédients dans un petit saladier. Laissez mariner les légumes dans la sauce, couvrez et réfrigérez pendant 2 heures. Faites griller les légumes à température moyenne jusqu'à ce qu'ils deviennent tendres, en les enduisant de marinade pendant la cuisson. Les durées de cuisson varieront en fonction des légumes choisis.



**Contact 1-800-762-1142 for assistance.
Do not return to place of purchase.**

**Contact 1-800-762-1142 for assistance.
Do not return to place of purchase.**

UniFlame[®]

UniFlame®

Blue Rhino Global Sourcing, LLC
A wholly owned subsidiary of Blue Rhino Corporation (NASDAQ-RINO)
104 Cambridge Plaza Drive, Winston-Salem, NC 27104 USA
1.800.762.1142, www.bluerhino.com

© 2003 CPD Associates, All Rights Reserved
Made in China

Blue Rhino Global Sourcing, LLC
Un filiale appartenant en propriété exclusive à Blue Rhino Corporation
(NASDAQ-RINO)
104 Cambridge Plaza Drive, Winston-Salem, NC 27104 États-unis
1.800.762.1142, www.bluerhino.com

© 2003 CPD Associates, Tous droits réservés
Fabriqué en Chine

NBC1712C-OM-100 C EF

Free Manuals Download Website

<http://myh66.com>

<http://usermanuals.us>

<http://www.somanuals.com>

<http://www.4manuals.cc>

<http://www.manual-lib.com>

<http://www.404manual.com>

<http://www.luxmanual.com>

<http://aubethermostatmanual.com>

Golf course search by state

<http://golfingnear.com>

Email search by domain

<http://emailbydomain.com>

Auto manuals search

<http://auto.somanuals.com>

TV manuals search

<http://tv.somanuals.com>