



# Cisco 40-Gigabit and 100-Gigabit CFP Transceiver Modules Installation Note

---

Revised: July 5, 2012

**Product Numbers:**    **CFP-100G-LR4**            **CFP-40G-SR4**            **CFP-40G-LR4**  
                                 **CVR-CPR-4SFP10G**    **CFP-40G-FR**            **CFP-100G-SR10**

The CFP transceiver module connects the electrical circuitry of the platform with an optical network. This installation note provides instructions for installing the 40-Gigabit and 100-Gigabit CFP transceiver modules.

## Contents

This document contains these sections:

- [Overview, page 2](#)
- [Safety, page 6](#)
- [Required Tools, page 12](#)
- [Installing the CFP Transceiver, page 12](#)
- [Removing the CFP Transceiver, page 16](#)
- [Translated Safety Warnings, page 18](#)
- [Obtaining Documentation and Submitting a Service Request, page 24](#)



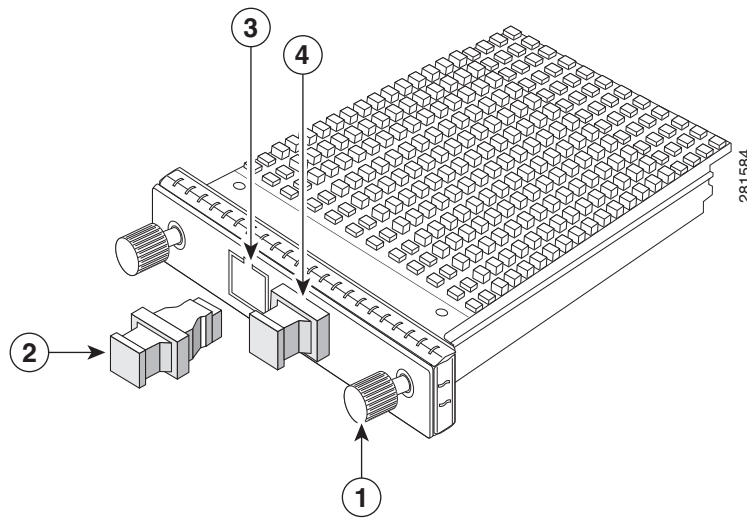
---

**Americas Headquarters:**  
**Cisco Systems, Inc., 170 West Tasman Drive, San Jose, CA 95134-1706 USA**

# Overview

The 40-Gigabit and 100-Gigabit Ethernet CFP transceivers are hot-swappable I/O devices that plug into 40-Gigabit and 100-Gigabit Ethernet module ports. [Figure 1](#) shows a CFP-40G-LR4 module with duplex SC fiber connectors. The CFP-100G-LR4 and CFP-40G-FR also use duplex SC fiber connectors.

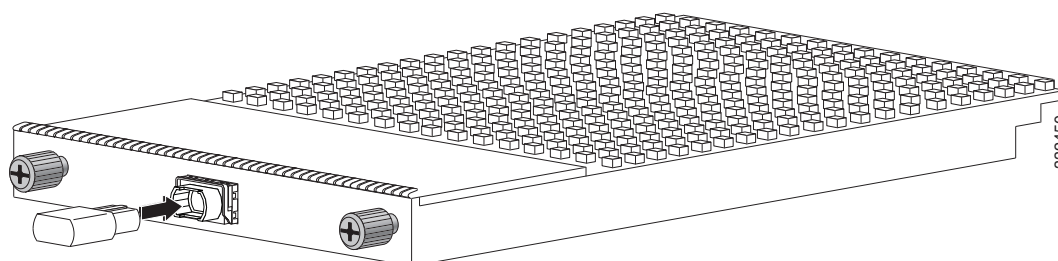
**Figure 1** CFP-40G-LR4 Transceiver Features



<b>1</b>	Captive installation screws	<b>3</b>	Transmit optical bore, SC connector
<b>2</b>	Optical bore dust plug	<b>4</b>	Receive optical bore, SC connector

[Figure 2](#) shows a CFP-40G-SR4 module with a 12-fiber MPO connector. The CFP-100G-SR10 module is very similar, but uses a 24-fiber MPO connector.

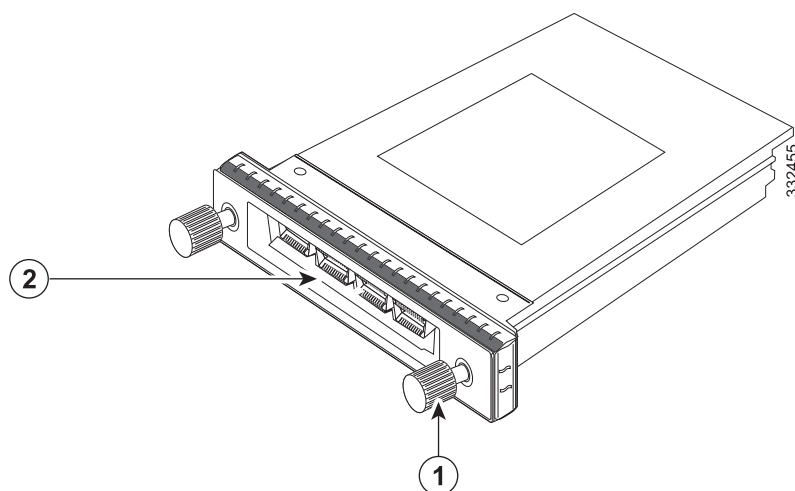
**Figure 2 CFP-40G-SR4 Transceiver Features**



1	Captive installation screws	3	Transmit and receive multifiber optical bore, MPO/MTP connector
2	Optical bore dust plug		

Figure 3 shows a CVR-CFP-4SFP10G module. This is an adapter module that converts a Cisco switch or router CFP port to four 10-Gigabit SFP+ ports. The SFP+ transceivers are not included with the converter module.

**Figure 3 CVR-CFP-4SFP10G CFP to Four SFP+ Converter Module**



1	Captive installation screws	2	10G SFP+ ports (4X)
---	-----------------------------	---	---------------------

Table 1 lists the currently supported types of CFP transceivers.

**Table 1** CFP Transceiver Product Numbers and Descriptions

CFP Transceiver Module Product Number	Transceiver Description
<b>100-Gigabit</b>	
CFP-100G-LR4	Cisco 100GBASE-LR4 CFP transceiver module for SMF, 1310 nm window, SC connector
CFP-100G-SR10	Cisco 100GBASE-SR10 CFP transceiver module for MMF, 850 nm, 24-fiber MPO/MTP connector
<b>40-Gigabit</b>	
CFP-40G-SR4	Cisco 40GBASE-SR4 CFP transceiver module for MMF, 850 nm, 12-fiber MPO/MTP connector
CFP-40G-LR4	Cisco multirate 40GBASE-LR4 and OTU3 C4S1-2D1 for SMF, 1310 nm window, SC connector
CFP-40G-FR	Cisco multirate 40GBASE-FR and OTU3 VSR2000-3R2 CFP transceiver module for SMF, 1550 nm, SC connector
CVR-CFP-4SFP10G	Cisco FourX CFP to four SFP+ Converter Module



**Note**

The SC and MPO connectors on the optical CFP transceivers support network interface cables with either Physical Contact (PC) or Ultra-Physical Contact (UPC) flat polished face types. The SC and MPO connectors on the optical CFP transceivers do not support network interface cables with an Angle Polished Connector (APC) polished face type.

Table 2 lists the 100-Gigabit CFP port cabling specifications. Table 3 lists the optical transmit and receive specifications for 100-Gigabit CFP transceivers.

**Table 2** CFP Optical Transceiver Module Cabling Specifications

CFP Transceiver Module Model	Wavelength (nm)	Fiber Type	Core Size (μm)	Modal Bandwidth (MHz/km)	Cabling Distance
<b>100-Gigabit</b>					
CFP-100G-LR4	1310	SMF	G.652	—	6.28 miles (10 km)
CFP-100G-SR10	850	MMF	50.0	2000 (OM3)	328.1 ft (100 m)
			50.0	4700 (OM4)	492.1 ft (150 m)
<b>40-Gigabit</b>					
CFP-40G-SR4	850	MMF	50.0	500 (OM2)	98.4 ft (30 m)
			50.0	2000 (OM3)	328.1 ft (100 m)
			50.0	4700 (OM4)	492.1 ft (150 m)
CFP-40G-LR4	1310	SMF	G652	—	6.28 miles (10 km)
CFP-40G-FR	1550	SMF	G.652	—	1.24 miles (2 km)



**Note**

The minimum cabling distance for the CFP-100G-LR4, CFP-40G-FR, and the CFP-40G-LR4 transceivers is 6.56 feet (2 meters). The minimum cabling distance for the CFP-40G-SR4 and the CFP-100G-SR10 transceivers is 1.64 feet (0.5 m).

**Table 3** CFP Transceiver Module Optical Transmit and Receive Specifications

CFP Transceiver Module Model	Transceiver Type	Transmit Power (dBm)	Receive Power (dBm)	Transmit and Receive Wavelength (nm)
<b>100-Gigabit</b>				
CFP-100G-LR4	100GBASE-LR4, 1310-nm SMF	4.5 per lane (Max) -4.3 per lane (Min)	4.5 per lane (Max) -10.6 per lane (Min)	Four lanes: 1295.6 1300.1 1304.6 1309.1
CFP-100G-SR10	100GBASE-SR10	-1.0 per lane (Max) -7.6 per lane (Min)	2.4 per lane (Max) -9.5 per lane (Min)	Ten lanes 840 to 860
<b>40-Gigabit</b>				
CFP-40G-SR4	40GBASE-SR4, 850 nm MMF	2.4 per lane (Max) -7.6 per lane (Min)	2.4 per lane (Max) -9.5 per lane (Min)	Four lanes 840 to 860

Table 3 CFP Transceiver Module Optical Transmit and Receive Specifications

CFP Transceiver Module Model	Transceiver Type	Transmit Power (dBm)	Receive Power (dBm)	Transmit and Receive Wavelength (nm)
CFP-40G-LR4	40GBASE-LR4, 1310-nm SMF	2.3 per lane (Max) -7 per lane (Min)	2.3 per lane (Max) -13.7 per lane (Min)	Four lanes: 1271 1291 1311 1331
	OTU3 C4S1-2D1, 1310-nm SMF	2.3 per lane (Max) -2.3 per lane (Min)	2.3 per lane (Max) -9 per lane (Min)	Four lanes: 1271 1291 1311 1331
CFP-40G-FR	40GBASE-FR and OTU3 VSR2000-3R2, 1550 nm SMF	3.0 (Max) 0.0 (Min)	3.0 (Max) -6.0 (Min)	One lane, 1530 to 1565

## Safety

Safety warnings appear throughout this publication in procedures that may harm you if performed incorrectly or are ignored. A warning symbol precedes each warning statement.

### Statement 1071—Warning Definition



Warning

#### IMPORTANT SAFETY INSTRUCTIONS

This warning symbol means danger. You are in a situation that could cause bodily injury. Before you work on any equipment, be aware of the hazards involved with electrical circuitry and be familiar with standard practices for preventing accidents. Use the statement number provided at the end of each warning to locate its translation in the translated safety warnings that accompanied this device. Statement 1071

#### SAVE THESE INSTRUCTIONS

Waarschuwing

#### BELANGRIJKE VEILIGHEIDSINSTRUCTIES

Dit waarschuwingssymbool betekent gevaar. U verkeert in een situatie die lichamelijk letsel kan veroorzaken. Voordat u aan enige apparatuur gaat werken, dient u zich bewust te zijn van de bij elektrische schakelingen betrokken risico's en dient u op de hoogte te zijn van de standaard praktijken om ongelukken te voorkomen. Gebruik het nummer van de verklaring onderaan de waarschuwing als u een vertaling van de waarschuwing die bij het apparaat wordt geleverd, wilt raadplegen.

#### BEWAAR DEZE INSTRUCTIES

**Varoitus TÄRKEITÄ TURVALLISUUSOHJEITA**

Tämä varoitusmerkki merkitsee vaaraa. Tilanne voi aiheuttaa ruumiillisia vammoja. Ennen kuin käsittelet laitteistoa, huomioi sähköpiirien käsittelemiseen liittyvät riskit ja tutustu onnettomuuksien yleisiin ehkäisytapoihin. Turvallisuusvaroitusten käännökset löytyvät laitteen mukana toimitettujen käännettyjen turvallisuusvaroitusten joukosta varoitusten lopussa näkyvien lausuntonumeroiden avulla.

**SÄILYTÄ NÄMÄ OHJEET****Attention IMPORTANTES INFORMATIONS DE SÉCURITÉ**

Ce symbole d'avertissement indique un danger. Vous vous trouvez dans une situation pouvant entraîner des blessures ou des dommages corporels. Avant de travailler sur un équipement, soyez conscient des dangers liés aux circuits électriques et familiarisez-vous avec les procédures couramment utilisées pour éviter les accidents. Pour prendre connaissance des traductions des avertissements figurant dans les consignes de sécurité traduites qui accompagnent cet appareil, référez-vous au numéro de l'instruction situé à la fin de chaque avertissement.

**CONSERVEZ CES INFORMATIONS****Warnung WICHTIGE SICHERHEITSHINWEISE**

Dieses Warnsymbol bedeutet Gefahr. Sie befinden sich in einer Situation, die zu Verletzungen führen kann. Machen Sie sich vor der Arbeit mit Geräten mit den Gefahren elektrischer Schaltungen und den üblichen Verfahren zur Vorbeugung vor Unfällen vertraut. Suchen Sie mit der am Ende jeder Warnung angegebenen Anweisungsnummer nach der jeweiligen Übersetzung in den übersetzten Sicherheitshinweisen, die zusammen mit diesem Gerät ausgeliefert wurden.

**BEWAHREN SIE DIESE HINWEISE GUT AUF.****Avvertenza IMPORTANTI ISTRUZIONI SULLA SICUREZZA**

Questo simbolo di avvertenza indica un pericolo. La situazione potrebbe causare infortuni alle persone. Prima di intervenire su qualsiasi apparecchiatura, occorre essere al corrente dei pericoli relativi ai circuiti elettrici e conoscere le procedure standard per la prevenzione di incidenti. Utilizzare il numero di istruzione presente alla fine di ciascuna avvertenza per individuare le traduzioni delle avvertenze riportate in questo documento.

**CONSERVARE QUESTE ISTRUZIONI****Advarsel VIKTIGE SIKKERHETSINSTRUKSJONER**

Dette advarselssymbolet betyr fare. Du er i en situasjon som kan føre til skade på person. Før du begynner å arbeide med noe av utstyret, må du være oppmerksom på farene forbundet med elektriske kretser, og kjenne til standardprosedyrer for å forhindre ulykker. Bruk nummeret i slutten av hver advarsel for å finne oversettelsen i de oversatte sikkerhetsadvarslene som fulgte med denne enheten.

**TA VARE PÅ DISSE INSTRUKSJONENE**

**Aviso INSTRUÇÕES IMPORTANTES DE SEGURANÇA**

Este símbolo de aviso significa perigo. Você está em uma situação que poderá ser causadora de lesões corporais. Antes de iniciar a utilização de qualquer equipamento, tenha conhecimento dos perigos envolvidos no manuseio de circuitos elétricos e familiarize-se com as práticas habituais de prevenção de acidentes. Utilize o número da instrução fornecido ao final de cada aviso para localizar sua tradução nos avisos de segurança traduzidos que acompanham este dispositivo.

**GUARDE ESTAS INSTRUÇÕES****¡Advertencia! INSTRUCCIONES IMPORTANTES DE SEGURIDAD**

Este símbolo de aviso indica peligro. Existe riesgo para su integridad física. Antes de manipular cualquier equipo, considere los riesgos de la corriente eléctrica y familiarícese con los procedimientos estándar de prevención de accidentes. Al final de cada advertencia encontrará el número que le ayudará a encontrar el texto traducido en el apartado de traducciones que acompaña a este dispositivo.

**GUARDE ESTAS INSTRUCCIONES****Varning! VIKTIGA SÄKERHETSANVISNINGAR**

Denna varningssignal signalerar fara. Du befinner dig i en situation som kan leda till personskada. Innan du utför arbete på någon utrustning måste du vara medveten om farorna med elkretsar och känna till vanliga förfaranden för att förebygga olyckor. Använd det nummer som finns i slutet av varje varning för att hitta dess översättning i de översatta säkerhetsvarningar som medföljer denna anordning.

**SPARA DESSA ANVISNINGAR****Figyelem FONTOS BIZTONSÁGI ELOÍRÁSOK**

Ez a figyelmeztető jel veszélyre utal. Sérülésveszélyt rejte helyzetben van. Mielőtt bármely berendezésen munkát végezte, legyen figyelemmel az elektromos áramkörök okozta kockázatokra, és ismerkedjen meg a szokásos balesetvédelmi eljárásokkal. A kiadványban szereplő figyelmeztetések fordítása a készülékhez mellékelt biztonsági figyelmeztetések között található; a fordítás az egyes figyelmeztetések végén látható szám alapján kereshető meg.

**ORIZZE MEG EZEKET AZ UTASÍTÁSOKAT!****Предупреждение ВАЖНЫЕ ИНСТРУКЦИИ ПО СОБЛЮДЕНИЮ ТЕХНИКИ БЕЗОПАСНОСТИ**

Этот символ предупреждения обозначает опасность. То есть имеет место ситуация, в которой следует опасаться телесных повреждений. Перед эксплуатацией оборудования выясните, каким опасностям может подвергаться пользователь при использовании электрических цепей, и ознакомьтесь с правилами техники безопасности для предотвращения возможных несчастных случаев. Воспользуйтесь номером заявления, приведенным в конце каждого предупреждения, чтобы найти его переведенный вариант в переводе предупреждений по безопасности, прилагаемом к данному устройству.

**СОХРАНИТЕ ЭТИ ИНСТРУКЦИИ**



**警告** 重要的安全性说明

此警告符号代表危险。您正处于可能受到严重伤害的工作环境中。在您使用设备开始工作之前，必须充分意识到触电的危险，并熟练掌握防止事故发生的标准工作程序。请根据每项警告结尾提供的声明号码来找到此设备的安全性警告说明的翻译文本。

请保存这些安全性说明

**警告** 安全上の重要な注意事項

「危険」の意味です。人身事故を予防するための注意事項が記述されています。装置の取り扱い作業を行うときは、電気回路の危険性に注意し、一般的な事故防止策に留意してください。警告の各国語版は、各注意事項の番号を基に、装置に付属の「Translated Safety Warnings」を参照してください。

これらの注意事項を保管しておいてください。

**주의** 重要 안전 지침

이 경고 기호는 위험을 나타냅니다. 작업자가 신체 부상을 일으킬 수 있는 위험한 환경에 있습니다. 장비에 작업을 수행하기 전에 전기 회로와 관련된 위험을 숙지하고 표준 작업 관례를 숙지하여 사고를 방지하십시오. 각 경고의 마지막 부분에 있는 경고문 번호를 참조하여 이 장치와 함께 제공되는 번역된 안전 경고문에서 해당 번역문을 찾으십시오.

이 지시 사항을 보관하십시오.

**Aviso** **INSTRUÇÕES IMPORTANTES DE SEGURANÇA**

**Este símbolo de aviso significa perigo. Você se encontra em uma situação em que há risco de lesões corporais. Antes de trabalhar com qualquer equipamento, esteja ciente dos riscos que envolvem os circuitos elétricos e familiarize-se com as práticas padrão de prevenção de acidentes. Use o número da declaração fornecido ao final de cada aviso para localizar sua tradução nos avisos de segurança traduzidos que acompanham o dispositivo.**

**GUARDE ESTAS INSTRUÇÕES****Advarsel** **VIGTIGE SIKKERHEDSANVISNINGER**

**Dette advarselssymbol betyder fare. Du befinder dig i en situation med risiko for legemeskadedigelse. Før du begynder arbejde på udstyr, skal du være opmærksom på de involverede risici, der er ved elektriske kredsløb, og du skal sætte dig ind i standardprocedurer til undgåelse af ulykker. Brug erklæringsnummeret efter hver advarsel for at finde oversættelsen i de oversatte advarsler, der fulgte med denne enhed.**

**GEM DISSE ANVISNINGER****تحذير****إرشادات الأمان الهامة**

يوضح رمز التحذير هذا وجود خطر. وهذا يعني أنك متواجد في مكان قد ينتج عنه التعرض لإصابات. قبل بدء العمل، احذر مخاطر التعرض للصدمات الكهربائية وكن على علم بالإجراءات القياسية للحيلولة دون وقوع أي حوادث. استخدم رقم البيان الموجود في أحر كل تحذير لتحديد مكان ترجمته داخل تحذيرات الأمان المترجمة التي تأتي مع الجهاز. قم بحفظ هذه الإرشادات

**Upozorenje VAŽNE SIGURNOSNE NAPOMENE**

Ovaj simbol upozorenja predstavlja opasnost. Nalazite se u situaciji koja može prouzročiti tjelesne ozljede. Prije rada s bilo kojim uređajem, morate razumjeti opasnosti vezane uz električne sklopove, te biti upoznati sa standardnim načinima izbjegavanja nesreća. U prevedenim sigurnosnim upozorenjima, priloženima uz uređaj, možete prema broju koji se nalazi uz pojedino upozorenje pronaći i njegov prijevod.

**SAČUVAJTE OVE UPUTE****Upozornění DŮLEŽITÉ BEZPEČNOSTNÍ POKYNY**

Tento upozorňující symbol označuje nebezpečí. Jste v situaci, která by mohla způsobit nebezpečí úrazu. Před prací na jakémkoliv vybavení si uvědomte nebezpečí související s elektrickými obvody a seznamte se se standardními opatřeními pro předcházení úrazům. Podle čísla na konci každého upozornění vyhledejte jeho překlad v přeložených bezpečnostních upozorněních, která jsou přiložena k zařízení.

**USCHOVEJTE TYTO POKYNY****Προειδοποίηση ΣΗΜΑΝΤΙΚΕΣ ΟΔΗΓΙΕΣ ΑΣΦΑΛΕΙΑΣ**

Αυτό το προειδοποιητικό σύμβολο σημαίνει κίνδυνο. Βρίσκεστε σε κατάσταση που μπορεί να προκαλέσει τραυματισμό. Πριν εργαστείτε σε οποιοδήποτε εξοπλισμό, να έχετε υπόψη σας τους κινδύνους που σχετίζονται με τα ηλεκτρικά κυκλώματα και να έχετε εξοικειωθεί με τις συνήθειες πρακτικές για την αποφυγή ατυχημάτων. Χρησιμοποιήστε τον αριθμό δήλωσης που παρέχεται στο τέλος κάθε προειδοποίησης, για να εντοπίσετε τη μετάφρασή της στις μεταφρασμένες προειδοποιήσεις ασφαλείας που συνοδεύουν τη συσκευή.

**ΦΥΛΑΞΤΕ ΑΥΤΕΣ ΤΙΣ ΟΔΗΓΙΕΣ****אזהרה****הוראות בטיחות חשובות**

סימן אזהרה זה מסמל סכנה. אתה נמצא במצב העלול לגרום לפציעה. לפני שתעבוד עם ציוד כלשהו, עליך להיות מודע לסכנות הכרוכות במעגלים חשמליים ולהכיר את הנהלים המקובלים למניעת תאונות. השתמש במספר ההוראה המסופק בסופה של כל אזהרה כדי לאתר את התרגום באזהרות הבטיחות המתורגמות שמצורפות להתקן.

**שמור הוראות אלה****ВАЖНИ БЕЗБЕДНОСНИ НАПАТСТВИЈА**

Симболот за предупредување значи опасност. Се наоѓате во ситуација што може да предизвика телесни повреди. Пред да работите со опремата, бидете свесни за ризикот што постои кај електричните кола и треба да ги познавате стандардните постапки за спречување на несреќни случаи. Искористете го бројот на изјавата што се наоѓа на крајот на секое предупредување за да го најдете неговиот период во prevedените безбедносни предупредувања што се испорачани со уредот.

**ЧУВАЈТЕ ГИ ОБИЕ НАПАТСТВИЈА**

**Ostrzeżenie WAŻNE INSTRUKCJE DOTYCZĄCE BEZPIECZEŃSTWA**

Ten symbol ostrzeżenia oznacza niebezpieczeństwo. Zachodzi sytuacja, która może powodować obrażenia ciała. Przed przystąpieniem do prac przy urządzeniach należy zapoznać się z zagrożeniami związanymi z układami elektrycznymi oraz ze standardowymi środkami zapobiegania wypadkom. Na końcu każdego ostrzeżenia podano numer, na podstawie którego można odszukać tłumaczenie tego ostrzeżenia w dołączonym do urządzenia dokumencie z tłumaczeniami ostrzeżeń.

**NINIEJSZE INSTRUKCJE NALEŻY ZACHOWAĆ****Upozornenie DÔLEŽITÉ BEZPEČNOSTNÉ POKYNY**

Tento varovný symbol označuje nebezpečenstvo. Nachádzate sa v situácii s nebezpečenstvom úrazu. Pred prácou na akomkoľvek vybavení si uvedomte nebezpečenstvo súvisiace s elektrickými obvodmi a oboznámte sa so štandardnými opatreniami na predchádzanie úrazom. Podľa čísla na konci každého upozornenia vyhľadajte jeho preklad v preložených bezpečnostných upozorneniach, ktoré sú priložené k zariadeniu.

**USCHOVAJTE SI TENTO NÁVOD****Opozorilo POMEMBNI VARNOSTNI NAPOTKI**

Ta opozorilni simbol pomeni nevarnost. Nahajate se v situaciji, kjer lahko pride do telesnih poškodb. Preden pričnete z delom na napravi, se morate zavedati nevarnosti udara električnega toka, ter tudi poznati preventivne ukrepe za preprečevanje takšnih nevarnosti. Uporabite obrazložitevno številko na koncu posameznega opozorila, da najdete opis nevarnosti v priloženem varnostnem priročniku.

**SHRANITE TE NAPOTKE!**

警告

重要安全性指示

此警告符號代表危險，表示可能造成人身傷害。使用任何設備前，請留心電路相關危險，並熟悉避免意外的標準作法。您可以使用每項警告後的聲明編號，查詢本裝置隨附之安全性警告譯文中的翻譯。請妥善保留此指示



Warning

---

**Class 1 laser product.** Statement 1008
 

---



Warning

---

**Because invisible laser radiation may be emitted from the aperture of the port when no cable is connected, avoid exposure to laser radiation and do not stare into open apertures.** Statement 70
 

---

**Warning**

---

**Ultimate disposal of this product should be handled according to all national laws and regulations.**Statement 1040

---

**Warning**

---

**Use of controls, adjustments, or performing procedures other than those specified may result in hazardous radiation exposure.** Statement 1057

---

## Required Tools

You will need these tools to install the CFP transceiver module:

- Small flat-blade screwdriver for removing the CFP transceiver socket cover.
- Wrist strap or other personal grounding device to prevent electro-static discharge (ESD) occurrences.
- Fiber-optic end-face cleaning tools and inspection equipment. For complete information on inspecting and cleaning fiber-optic connections, refer to the white paper at this URL:

[http://www.cisco.com/en/US/tech/tk482/tk876/technologies\\_white\\_paper09186a0080254eba.shtml](http://www.cisco.com/en/US/tech/tk482/tk876/technologies_white_paper09186a0080254eba.shtml)

## Installing the CFP Transceiver

**Caution**

---

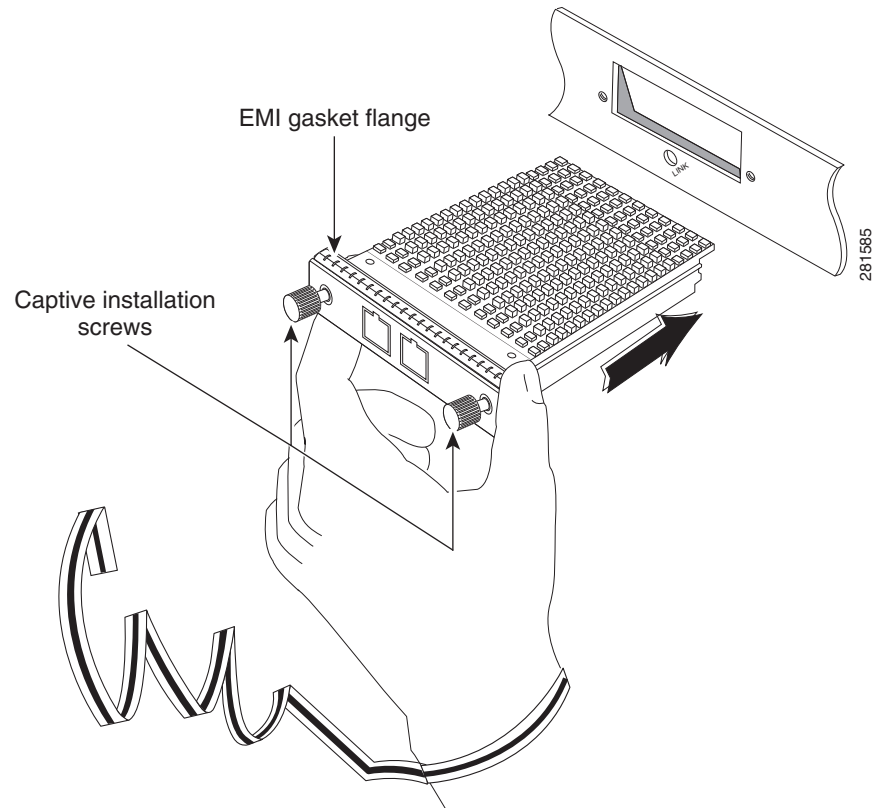
The CFP transceiver is a static-sensitive device. Always use an ESD wrist strap or similar individual grounding device when handling the CFP transceivers or coming into contact with the modules.

---

To install a CFP transceiver, follow these steps:

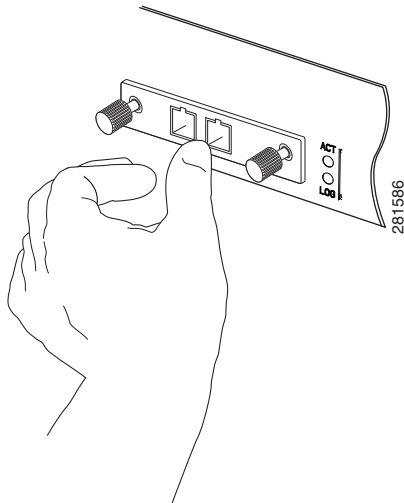
- 
- Step 1** Remove the CFP transceiver from its protective packaging.
  - Step 2** Check the label on the CFP transceiver body to verify that you have the correct model for your network.
  - Step 3** Remove the dust plug from the CFP transceiver module optical port and set it aside.
  - Step 4** Align the CFP device into the transceiver port socket of your networking module, and slide it in until the CFP transceiver EMI gasket flange makes contact with the module faceplate. (See [Figure 4](#).)

**Figure 4**      **Installing the CFP Transceiver Module**



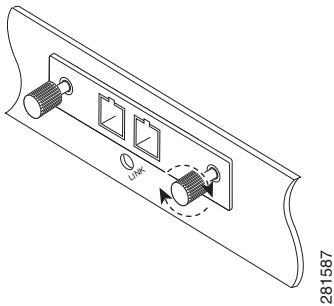
- Step 5** Press firmly on the front of the CFP transceiver with your thumb to fully seat it in the transceiver socket. (See [Figure 5](#).)

**Figure 5** Seating the CFP Transceiver Module in the Socket



- Step 6** Gently tighten the two captive installation screws on the transceiver to secure the CFP transceiver in the socket. (See [Figure 6](#).)

**Figure 6** Securing the CFP Transceiver Module



- Step 7** Reinstall the dust plug into the CFP transceiver's optical bore until you are ready to attach the network interface cable.

- Step 8** When you are ready to attach the network cable interface, remove the dust plugs and inspect and clean fiber connector end faces, and then immediately attach the network interface cable connectors into the CFP transceiver optical bores. (See [Figure 7](#) and [Figure 8](#).)



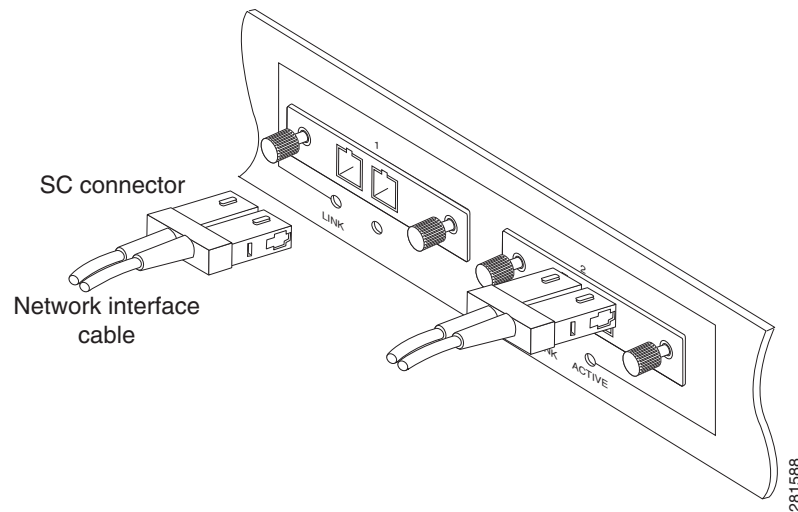
**Note** If you are installing a FourX adapter (CVR-CFP-4SFP10G=) (shown in [Figure 3](#)), you must install 10GBASE-X SFP+ transceivers in the adapter ports. Follow the SFP+ transceiver installation procedure documented at:

[http://www.cisco.com/en/US/docs/interfaces\\_modules/transceiver\\_modules/installation/note/78\\_15160.html](http://www.cisco.com/en/US/docs/interfaces_modules/transceiver_modules/installation/note/78_15160.html)

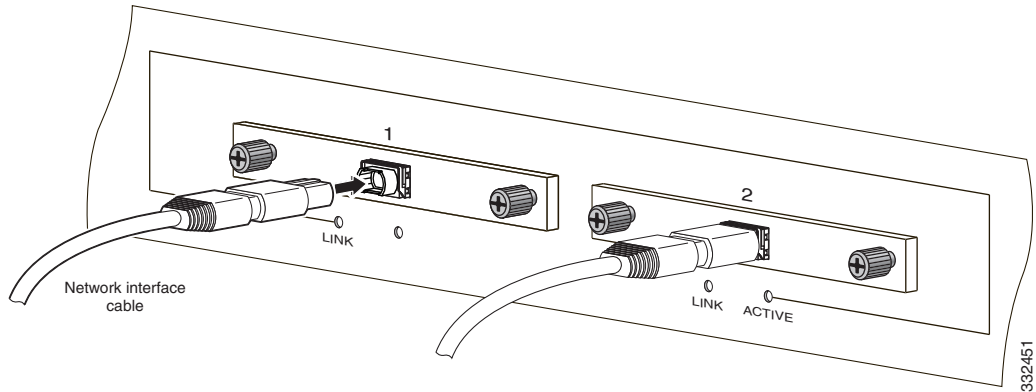
For complete information on inspecting and cleaning fiber-optic connections, see the white-paper document at this URL:

[http://www.cisco.com/en/US/tech/tk482/tk876/technologies\\_white\\_paper09186a0080254eba.shtml](http://www.cisco.com/en/US/tech/tk482/tk876/technologies_white_paper09186a0080254eba.shtml)

**Figure 7** *Cabling an Optical CFP Transceiver Module with SC Connectors*



**Figure 8** Cabling an Optical CFP Transceiver Module with MPO Connectors



## Removing the CFP Transceiver

  
**Caution**

The CFP transceiver is a static-sensitive device. Always use an ESD wrist strap or similar individual grounding device when handling the CFP transceivers or coming into contact with the modules.

  
**Warning**

**Class 1 laser product.** Statement 1008

  
**Warning**

**Because invisible laser radiation may be emitted from the aperture of the port when no cable is connected, avoid exposure to laser radiation and do not stare into open apertures.** Statement 70

  
**Warning**

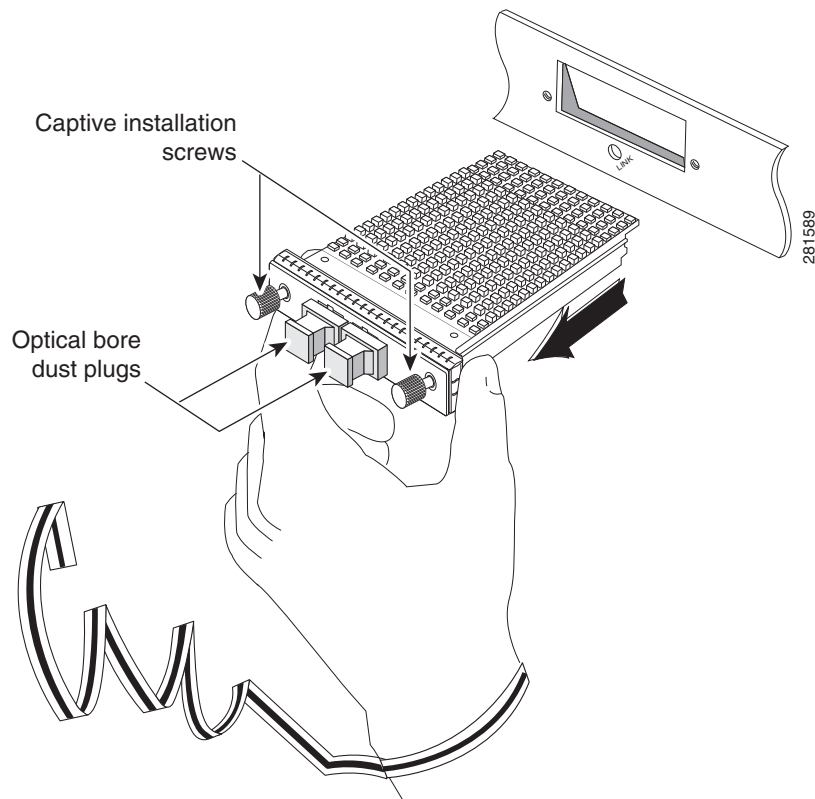
**Ultimate disposal of this product should be handled according to all national laws and regulations.** Statement 1040



If you need to remove a CFP transceiver, follow these steps:

- Step 1** Disconnect the network fiber-optic cable from the CFP transceiver connectors. Immediately reinstall the dust plugs in the CFP transceiver optical bores.
- Step 2** Loosen the two captive installation screws that secure the CFP to the networking module.
- Step 3** Slide the CFP transceiver out of the module socket. (See [Figure 9](#).) Immediately place the CFP transceiver in antistatic protective packaging.

**Figure 9** Removing a CFP Transceiver Module



# Translated Safety Warnings

This section repeats in multiple languages the basic warnings that appear in this document.

## Statement 70—Invisible Laser Radiation Warning



### Warning

Because invisible laser radiation may be emitted from the aperture of the port when no cable is connected, avoid exposure to laser radiation and do not stare into open apertures.

### Waarschuwing

Omdat er onzichtbare laserstraling uit de opening van de poort geëmitteerd kan worden wanneer er geen kabel aangesloten is, dient men om blootstelling aan laserstraling te vermijden niet in de open openingen te kijken.

### Varoitus

Kun porttiin ei ole kytketty kaapelia, portin aukosta voi vuotaa näkymätöntä lasersäteilyä. Älä katso avoimiin aukkoihin, jotta et altistu säteilylle.

### Attention

Etant donné qu'un rayonnement laser invisible peut être émis par l'ouverture du port quand aucun câble n'est connecté, ne pas regarder dans les ouvertures béantes afin d'éviter tout risque d'exposition au rayonnement laser.

### Warnung

Aus der Öffnung des Ports kann unsichtbare Laserstrahlung austreten, wenn kein Kabel angeschlossen ist. Kontakt mit Laserstrahlung vermeiden und nicht in offene Öffnungen blicken.

### Avvertenza

Poiché quando nessun cavo è collegato alla porta, da quest'ultima potrebbe essere emessa radiazione laser invisibile, evitare l'esposizione a tale radiazione e non fissare con gli occhi porte a cui non siano collegati cavi.

### Advarsel

Usynlige laserstråler kan sendes ut fra åpningen på utgangen når ingen kabel er tilkoblet. Unngå utsettelse for laserstråling og se ikke inn i åpninger som ikke er tildekket.

### Aviso

Evite uma exposição à radiação laser e não olhe através de aberturas expostas, porque poderá ocorrer emissão de radiação laser invisível a partir da abertura da porta, quando não estiver qualquer cabo conectado.

### ¡Advertencia!

Cuando no esté conectado ningún cable, pueden emitirse radiaciones láser invisibles por el orificio del puerto. Evitar la exposición a radiaciones láser y no mirar fijamente los orificios abiertos.

### Varning!

Osynliga laserstrålar kan sändas ut från öppningen i porten när ingen kabel är ansluten. Undvik exponering för laserstrålning och titta inte in i ej täckta öppningar.

## Statement 1008—Class 1 Laser Product



**Warning**      **Class 1 laser product.**

**Waarschuwing**      **Klasse-1 laser produkt.**

**Varoitus**      **Luokan 1 lasertuote.**

**Attention**      **Produit laser de classe 1.**

**Warnung**      **Laserprodukt der Klasse 1.**

**Avvertenza**      **Prodotto laser di Classe 1.**

**Advarsel**      **Laserprodukt av klasse 1.**

**Aviso**      **Producto laser de classe 1.**

**¡Advertencia!**      **Producto láser Clase I.**

**Varning!**      **Laserprodukt av klass 1.**

**Figyelem**      **Class 1 besorolású lézeres termék.**

**Предупреждение**      **Лазерное устройство класса 1.**

**警告**      **这是 1 类激光产品。**

**警告**      **クラス1レーザー製品です。**

**주의**      **클래스 1 레이저 제품.**

**Aviso**      **Produto a laser de classe 1.**

**Advarsel**      **Klasse 1 laserprodukt.**

**تحذير**      **Class 1 Laser منتج ١**

**Upozorenje**      **Laserski proizvod klase 1**

**Upozornění**      **Laserový výrobek třídy 1.**

Προειδοποίηση	Προϊόν λέιζερ κατηγορίας 1.
אזהרה	מוצר לייזר Class 1.
	Ласерски производ од класа 1.
Ostrzeżenie	Produkt laserowy klasy 1.
Upozornenie	Laserový výrobok triedy 1.
Opozorilo	Laserski izdelek 1. razreda.
警告	類別 1 雷射產品。
Предупреждение	Лазерен продукт от клас 1.

## Statement 1040—Product Disposal



### Warning

Ultimate disposal of this product should be handled according to all national laws and regulations.

### Waarschuwing

Het uiteindelijke wegruimen van dit product dient te geschieden in overeenstemming met alle nationale wetten en reglementen.

### Varoitus

Tämä tuote on hävitettävä kansallisten lakien ja määräysten mukaisesti.

### Attention

La mise au rebut ou le recyclage de ce produit sont généralement soumis à des lois et/ou directives de respect de l'environnement. Renseignez-vous auprès de l'organisme compétent.

### Warnung

Die Entsorgung dieses Produkts sollte gemäß allen Bestimmungen und Gesetzen des Landes erfolgen.

### Avvertenza

Lo smaltimento di questo prodotto deve essere eseguito secondo le leggi e regolazioni locali.

### Advarsel

Endelig kassering av dette produktet skal være i henhold til alle relevante nasjonale lover og bestemmelser.

### Aviso

Deitar fora este produto em conformidade com todas as leis e regulamentos nacionais.

### ¡Advertencia!

Al deshacerse por completo de este producto debe seguir todas las leyes y reglamentos nacionales.

<b>Varning!</b>	<b>Vid deponering hanteras produkten enligt gällande lagar och bestämmelser.</b>
<b>Figyelem</b>	<b>A készülék végső elhelyezéséről az adott országban érvényes törvények és előírások szerint kell intézkedni.</b>
<b>Предупреждение</b>	Утилизация данного изделия должна производиться в соответствии со всеми региональными и местными правилами и нормами.
<b>警告</b>	本产品的废弃处理应根据所有国家的法律和规章进行。
<b>警告</b>	この製品を廃棄処分する際は、各国の法律および規制に従って取り扱ってください。
<b>주의</b>	해당 국가의 관련 법규 및 규정에 따라 이 장치를 폐기해야 합니다.
<b>Aviso</b>	<b>O descarte definitivo deste produto deve estar de acordo com todas as leis e regulamentações nacionais.</b>
<b>Advarsel</b>	<b>Endelig bortskaffelse af dette produkt skal ske i henhold til gældende love og regler.</b>
<b>تحذير</b>	عند التخلص من المنتج يجب اتباع القوانين والتشريعات المحلية.
<b>Upozorenje</b>	<b>Zbrinjavanje ovoga proizvoda u otpad treba provesti u skladu s važećim zakonima i odredbama.</b>
<b>Upozornění</b>	<b>Upozornění: Likvidace tohoto výrobku musí být provedena podle platných zákonů a předpisů.</b>
<b>Προειδοποίηση</b>	Η τελική απόρριψη αυτού του προϊόντος πρέπει να γίνεται σύμφωνα με όλους τους εθνικούς νόμους και κανονισμούς.
<b>אזהרה</b>	סילוק סופי של מוצר זה חייב להיות בהתאם להנחיות ולחוקי המדינה.
	Крайното фрлање на овој производ треба да се изврши во согласност со сите национални закони и прописи.
<b>Ostrzeżenie</b>	<b>Ostateczna likwidacja tego urządzenia po jego wycofaniu z eksploatacji powinna odbywać się zgodnie z przepisami krajowymi.</b>
<b>Upozornenie</b>	<b>Upozornenie Likvidácia tohto výrobku musí byť vykonaná podľa platných zákonov a predpisov.</b>

**Opozorilo** Uničenje izdelka, ki ni več uporaben, mora potekati po državnih zakonih in predpisih.

**警告** 本產品的最終處理必須遵照國家/地區的所有法律與法規。

## Statement 1057—Hazardous Radiation Exposure



**Warning**

**Use of controls, adjustments, or performing procedures other than those specified may result in hazardous radiation exposure.**

**Waarschuwing**

**Het gebruik van regelaars of bijstellingen of het uitvoeren van procedures anders dan opgegeven kan leiden tot blootstelling aan gevaarlijke straling.**

**Varoitus**

**Säätimien tai säätöjen käyttö ja toimenpiteiden suorittaminen ohjeista poikkeavalla tavalla voi altistaa vaaralliselle säteilylle.**

**Attention**

**L'utilisation de commandes, de réglages ou de procédures autres que ceux spécifiés peut entraîner une exposition dangereuse à des radiations.**

**Warnung**

**Die Verwendung von nicht spezifizierten Steuerelementen, Einstellungen oder Verfahrensweisen kann eine gefährliche Strahlenexposition zur Folge haben.**

**Avvertenza**

**L'adozione di controlli, regolazioni o procedure diverse da quelle specificate può comportare il pericolo di esposizione a radiazioni.**

**Advarsel**

**Bruk av kontroller eller justeringer eller utførelse av prosedyrer som ikke er spesifiserte, kan resultere i farlig strålingseksponering.**

**Aviso**

**O uso de controles, ajustes ou desempenho de procedimentos diferentes dos especificados pode resultar em exposição prejudicial de radiação.**

**¡Advertencia!**

**La aplicación de controles, ajustes y procedimientos distintos a los especificados puede comportar una exposición peligrosa a la radiación.**

**Varning!**

**Om andra kontroller eller justeringar än de angivna används, eller om andra processer än de angivna genomförs, kan skadlig strålning avges.**

**Figyelem**

**Az előírtaktól különböző kezelőszervek és módosítások használata, vagy ilyen eljárások végrehajtása sugárzásveszélyt rejt magában.**

**Предупреждение**

**Использование других элементов управления и регулировки, а также не указанные здесь действия могут привести к воздействию опасного излучения.**

警告	不按照规定的步骤控制、调整或操作有可能造成危险的辐射外泄。
警告	記載されている手順以外の方法で性能を調節しようとする、レーザー光線の放射に曝される危険性があります。
주의	명시되어 있지 않은 제어기의 사용, 조절, 또는 절차의 수행으로 위험한 방사열이 노출될 수 있습니다.
Aviso	<b>O uso de controles, ajustes ou procedimentos diferentes daqueles especificados pode resultar em exposição perigosa à radiação.</b>
Advarsel	<b>Brug af kontrolfunktioner, justeringer, eller udførelse af procedurer andre end de, der er angivet, kan resultere i udsættelse for farlig bestråling.</b>
تحذير	قد ينتج عن استخدام أدوات التحكم أو التعديلات أو القيام بأداء عمليات غير تلك المذكورة، التعرض للإشعاعات الضارة.
Upozorenje	<b>Korištenje kontrola, podešavanja i obavljanje postupaka koji nisu dozvoljeni može za posledicu imati izlaganje opasnim količinama zračenja.</b>
Upozornění	<b>Používání ovladačů a úprav nebo provádění jiných než stanovených operací může mít za následek vystavení působení nebezpečného záření.</b>
Προειδοποίηση	Η χρήση χειριστηρίων, ρυθμίσεων ή η εκτέλεση άλλων διαδικασιών από αυτές που προδιαγράφονται μπορεί να οδηγήσει σε επικίνδυνη έκθεση σε ακτινοβολία.
אזהרה	שימוש בפקדים, התאמות או נהלי ביצוע, להוציא אלה המצוינים, עלול להסתיים בחשיפה לקרינה מסוכנת.
	Употребата на контроли, дотерувањата или вршењето на постапки поинакви од оние што се определени може да ве изложат на опасни зрачења.
Ostrzeżenie	<b>Użycie elementów sterujących, przeprowadzanie regulacji lub wykonywanie czynności innych niż opisane może narazić użytkownika na niebezpieczne promieniowanie.</b>
Upozornenie	<b>Používanie ovládačov a úprav alebo uskutočňovanie iných ako stanovených operácií môže mať za následok vystavenie pôsobeniu nebezpečného žiarenia.</b>

# Obtaining Documentation and Submitting a Service Request

For information on obtaining documentation, submitting a service request, and gathering additional information, see the monthly *What's New in Cisco Product Documentation*, which also lists all new and revised Cisco technical documentation, at:

<http://www.cisco.com/en/US/docs/general/whatsnew/whatsnew.html>

Subscribe to the *What's New in Cisco Product Documentation* as a Really Simple Syndication (RSS) feed and set content to be delivered directly to your desktop using a reader application. The RSS feeds are a free service and Cisco currently supports RSS Version 2.0.

---

This document is to be used in conjunction with the publications documents that support your specific Cisco device.

Cisco and the Cisco logo are trademarks or registered trademarks of Cisco and/or its affiliates in the U.S. and other countries. To view a list of Cisco trademarks, go to this URL: [www.cisco.com/go/trademarks](http://www.cisco.com/go/trademarks). Third-party trademarks mentioned are the property of their respective owners. The use of the word partner does not imply a partnership relationship between Cisco and any other company. (1110R)

Any Internet Protocol (IP) addresses and phone numbers used in this document are not intended to be actual addresses and phone numbers. Any examples, command display output, network topology diagrams, and other figures included in the document are shown for illustrative purposes only. Any use of actual IP addresses or phone numbers in illustrative content is unintentional and coincidental.

© 2010–2012 Cisco Systems, Inc. All rights reserved.



## Free Manuals Download Website

<http://myh66.com>

<http://usermanuals.us>

<http://www.somanuals.com>

<http://www.4manuals.cc>

<http://www.manual-lib.com>

<http://www.404manual.com>

<http://www.luxmanual.com>

<http://aubethermostatmanual.com>

Golf course search by state

<http://golfingnear.com>

Email search by domain

<http://emailbydomain.com>

Auto manuals search

<http://auto.somanuals.com>

TV manuals search

<http://tv.somanuals.com>