

Xerox® WorkCentre® 3335/3345

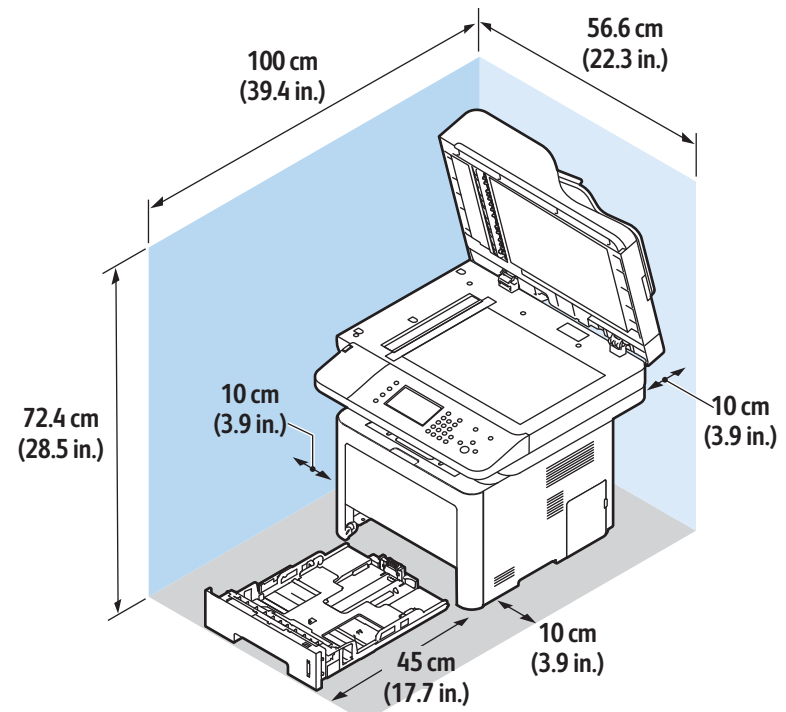
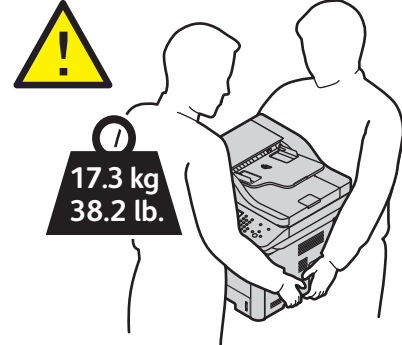
Multifunction Printer • Imprimante multifonctions • Stampante multifunzione • Multifunktionsdrucker • Equipo multifunción • Impressora multifuncional • Impresora multifuncional • Multifunctionele printer • Flerfunkt.skrivare • Flerfunksjonsskriver • Multifunktiel printer • Monitoimitustin • Многофункциональное устройство • Multifunkční tiskárna • Drukarka wielofunkcyjna • Többfunkciós nyomtató • Imprimantă multifuncțională • Çok Fonksiyonlu Yazıcı • Πολυλειτουργικός εκτυπωτής • الطابعة متعددة الوظائف

Installation Guide Guide d'installation

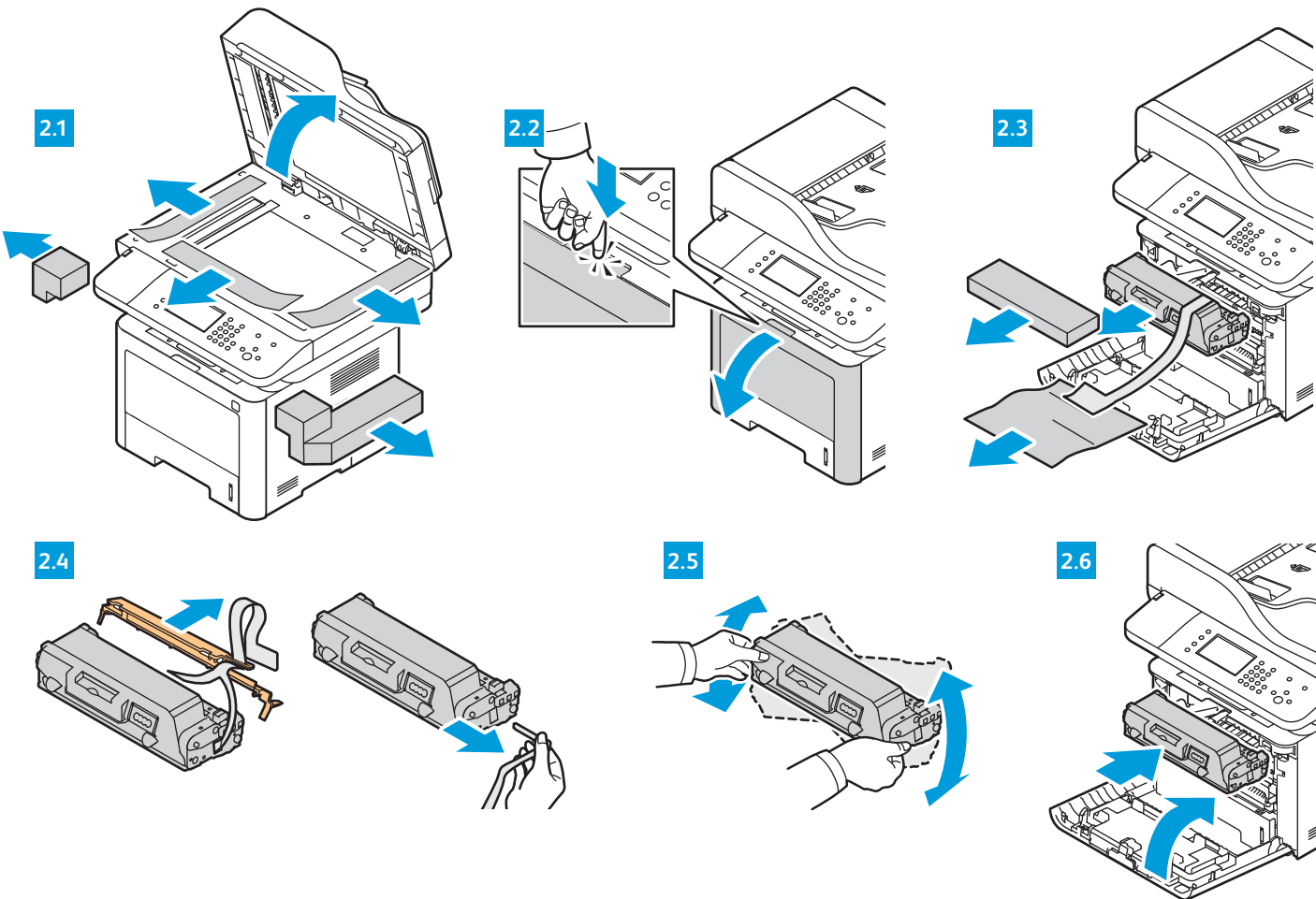
- | | | | |
|----------------------|-------------------------|--------------------|--------------------------|
| IT Italiano | Guida all'installazione | SU Suomi | Asennusopas |
| DE Deutsch | Installationsanleitung | RU Русский | Руководство по установке |
| ES Español | Guía de instalación | CS Čeština | Instalační příručka |
| CA Català | Guia d'instal·lació | PL Polski | Przewodnik instalacji |
| PT Português | Guia de instalação | HU Magyar | Telepítési útmutató |
| NL Nederlands | Installatiehandleiding | RO Română | Ghid de instalare |
| SV Svenska | Installationsguide | TR Türkçe | Kurulum Kılavuzu |
| NO Norsk | Installasjonsveiledning | EL Ελληνικά | Οδηγός εγκατάστασης |
| DK Dansk | Installationsvejledning | AR العربية | دليل التثبيت |



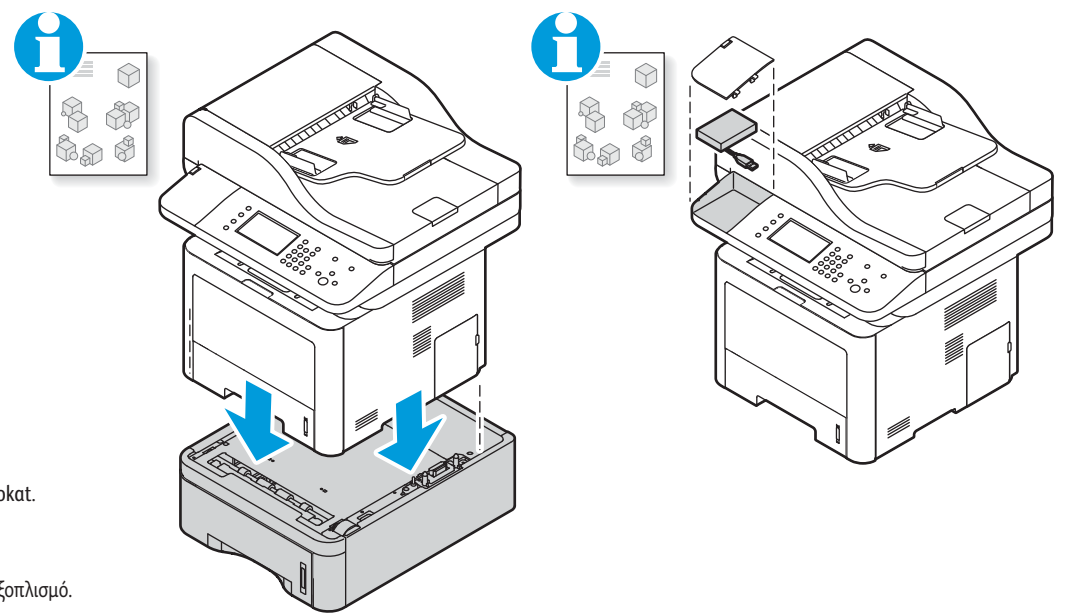
- 1** Select a Location.
- 1. Choisissez l'emplacement.
 - 2. Selezionare una posizione.
 - 3. Standort auswählen.
 - 4. Seleccionen una ubicación.
 - 5. Seleccionen una ubicación.
 - 6. Kies een locatie.
 - 7. Välj en plats.
 - 8. Velg en plassering.
 - 9. Vælg en placering.
 - 10. Valitse sijaintipaikka.
 - 11. Выбрать место.
 - 12. Zvolte umístění přístroje.
 - 13. Wybierz lokalizację.
 - 14. Válassza ki a nyomtató helyét.
 - 15. Selectati o locație.
 - 16. Bir konum seçin.
 - 17. Επιλέξτε θέση για τον εκτυπωτή.
 - 18. حدد موقعًا.



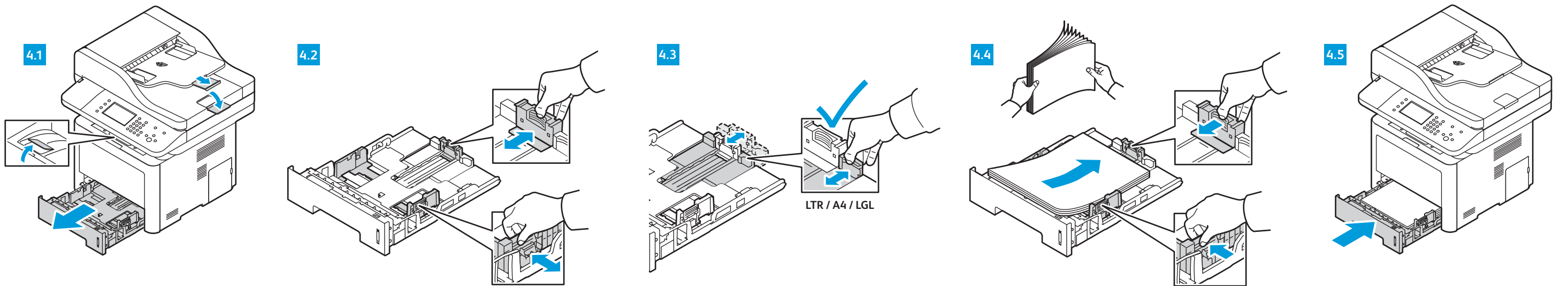
- 2** Remove the packing material.
- 1. Retirez le matériel d'emballage.
 - 2. Rimuovere il materiale di imballaggio.
 - 3. Verpackung entfernen.
 - 4. Quite el material de embalaje.
 - 5. Traieu el material d'emballaj.
 - 6. Remova o material de embalagem.
 - 7. Verwijder het verpakkingsmateriaal.
 - 8. Ta bort förpackningsmaterialet.
 - 9. Fjern emballasjen.
 - 10. Fjern emballagen.
 - 11. Poista pakkausmateriaali.
 - 12. Снять упаковочный материал.
 - 13. Odstraňte balící materiál.
 - 14. Usuń opakowanie.
 - 15. Távolítsa el a csomagolóanyagokat.
 - 16. Îndepărtați ambalajul.
 - 17. Ambalaj materyalini çikarin.
 - 18. Αφαιρέστε το υλικό της συσκευασίας.
 - 19. أزل مواد التغليف.



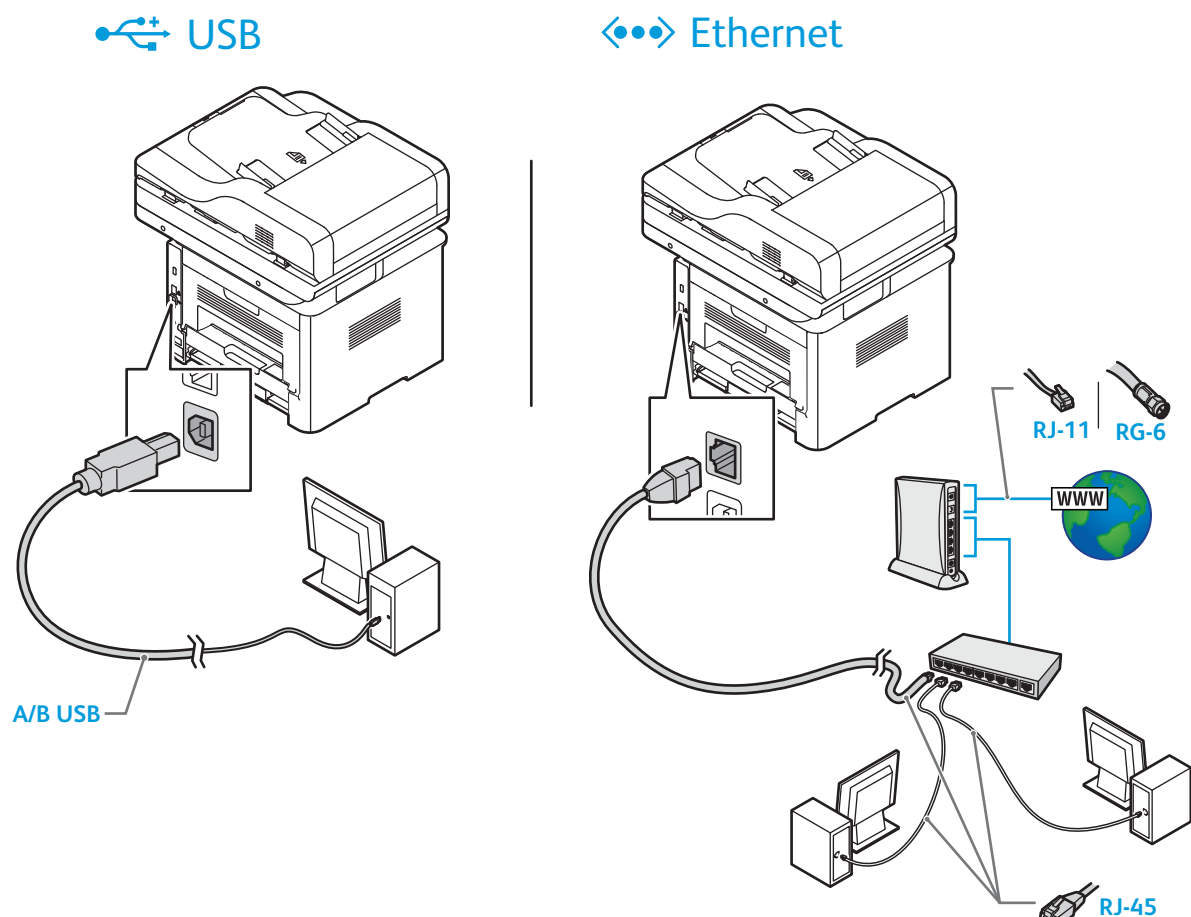
- 3** Install the options.
- 1. Installez les options.
 - 2. Installare le opzioni.
 - 3. Installe de opties.
 - 4. Instale las opciones.
 - 5. Instale as opções.
 - 6. Installeer de opties.
 - 7. Installera alternativen.
 - 8. Installer alternativene.
 - 9. Installer muligheder og udstyr.
 - 10. Aseta lisälaitteet.
 - 11. Установить опции.
 - 12. Nainstalujte volby.
 - 13. Zainstaluj opcje.
 - 14. Telepítse az opcionális tartozékokat.
 - 15. Instalati opțiunile.
 - 16. Seçenekleri yükleyin.
 - 17. Εγκαταστήστε τον προαιρετικό εξοπλισμό.
 - 18. ركب العناصر الاختيارية.



- 4** Load the paper tray.
- 1. Chargez le bac papier.
 - 2. Caricare il vassoio carta.
 - 3. Druckmaterial einlegen.
 - 4. Cargue la bandeja de papel.
 - 5. Col·loqueu la safata.
 - 6. Abasteça a bandeja de papel.
 - 7. Plaats het papier in de papierlade.
 - 8. Fyll på pappersfacket.
 - 9. Legg i papirmagasinet.
 - 10. Læg papir i magasinet.
 - 11. Täytä paperilasta.
 - 12. Вложить бумагу в лоток.
 - 13. Naplňte zásobník papíru.
 - 14. Zaladuj tacę papieru.
 - 15. Tölts meg a papírtálcát.
 - 16. Încărcați tava de hârtie.
 - 17. Kağıt kasetini yükleyin.
 - 18. Τοποθετήστε χαρτί στο δίσκο.
 - 19. حمل درج الورق.



- 5** Select a printer connection
- 1. Choisissez une connexion d'imprimante.
 - 2. Selezionare una connessione stampante.
 - 3. Druckeranschluss wählen.
 - 4. Elija la conexión de la impresora.
 - 5. Seleccionen una connexió d'impressora.
 - 6. Seleccionen una conexão de impressora.
 - 7. Selecteer een printerverbinding.
 - 8. Välj en skrivaranslutning.
 - 9. Velg en skrivertilkopling.
 - 10. Vælg en printerforbindelse.
 - 11. Valitse tulostinliitäntä.
 - 12. Выбрать тип подключения принтера.
 - 13. Zvolte připojení tiskárny.
 - 14. Wybierz połączenie drukarki.
 - 15. Csatlakozassa a nyomtatót.
 - 16. Selectati o conexiune de imprimantă.
 - 17. Bir yazıcı bağlantısı seçin.
 - 18. Επιλέξτε σύνδεση για τον εκτυπωτή.
 - 19. حدد طريقة اتصال الطابعة.



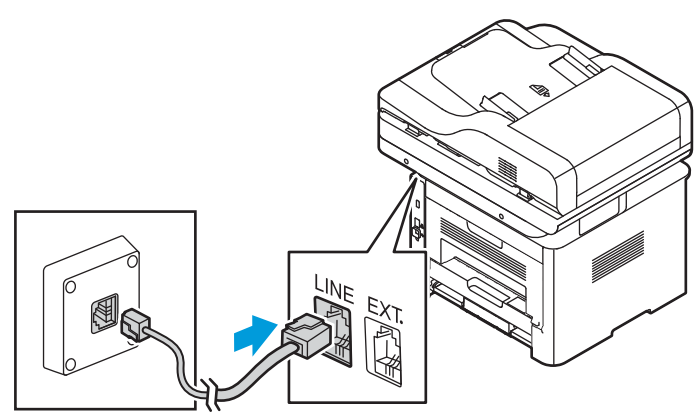
- 1. Use an Ethernet router or switch and use Category 5e or 6 cables.
- 2. Utilisez un commutateur ou un routeur Ethernet et des câbles de catégorie 5e ou 6.
- 3. Utilizzare un router Ethernet o cambiare e utilizzare cavi categoria 5e o 6.
- 4. Ethernet-Router oder -Switch und Kabel der Kategorie 5e oder 6 verwenden.
- 5. Use un conmutador o un encaminador Ethernet y cables categoría 5e o 6.
- 6. Utilizezu un emulador d'Ethernet o un commutator, i cables de categoria 5e o 6.
- 7. Use o interruptor ou roteador Ethernet e use os cabos de Categoria 5e ou 6.
- 8. Gebruik een Ethernet-router of -switch en categorie 5e- of 6-kabels.
- 9. Använd en Ethernet-router eller byt och använd kablar av kategori 5e eller 6.
- 10. Bruk en Ethernet-router eller svitsj og bruk Category 5e- eller 6-kabler.
- 11. Brug en Ethernet-router eller skift og brug kategori 5e- eller 6-kabler.
- 12. Käytä Ethernet-reitintä tai -kytkintä ja luokan 5e tai 6 kaapeleita.
- 13. Использовать маршрутизатор или коммутатор Ethernet и кабели категории 5e или 6.
- 14. Použijte směrovač nebo přepínač síť Ethernet a kabely kategorie 5e nebo 6.
- 15. Użyj przełącznika lub routera sieci Ethernet oraz kabli kategorii 5e lub 6.
- 16. Használjon Ethernet routert vagy switchet, valamint 5e vagy 6-os kategóriájú kábeleket.
- 17. Utilizati un ruter sau switch Ethernet și cabluri de categorie 5e sau 6.
- 18. Bir Ethernet yönlendirici veya switch kullanın ve Kategori 5e veya 6 kablo kullanın.
- 19. Χρησιμοποιήστε δρομολογητή ή μεταγωγέα Ethernet και καλώδια κατηγορίας 5e ή 6.
- 20. استخدم موجه أو مفتاح Ethernet، واستخدم كابلات الفئة 5e أو 6.

Wi-Fi

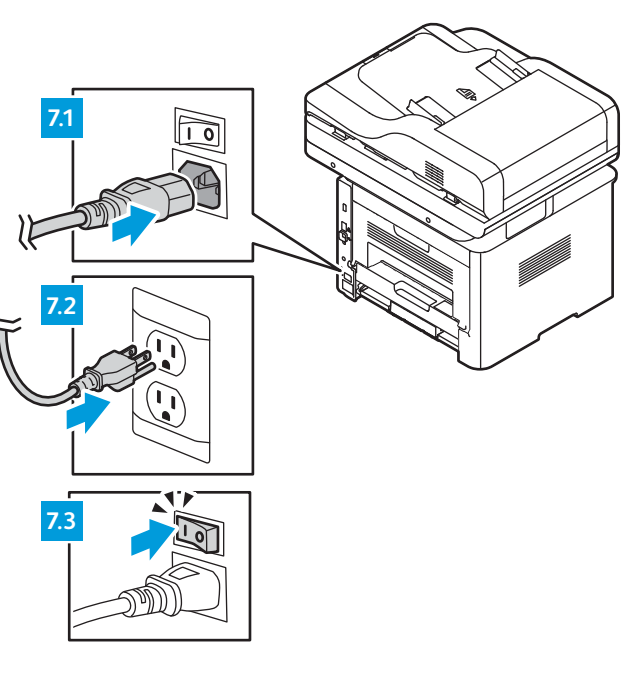


- 1. For a Wi-Fi setup, see: www.xerox.com/office/WC3335docs > Network Connectivity.
- 2. Pour une configuration Wi-Fi, voir: www.xerox.com/office/WC3335support > Connectivité réseau.
- 3. Per un'impostazione Wi-Fi, vedere: www.xerox.com/office/WC3345docs > Network Connectivity (Connectivitate de rețea).
- 4. WLAN-Anschluss siehe: www.xerox.com/office/WC3345support > Network Connectivity (Netzwerkanschlüsse).
- 5. Para configurar un Wi-Fi, consulte: www.xerox.com/office/WC3335docs (Guía del administrador del sistema) > Network Connectivity (Connectivitate de rețea).
- 6. Per obtenir informació de la configuració Wi-Fi, consulteu: www.xerox.com/office/WC3345docs (Guia de l'administrador del sistema) > Network Connectivity (Connectivitat de xarxa).
- 7. Para configuração de Wi-Fi, consulte: www.xerox.com/office/WC3345support > Network Connectivity (Connectividade de rede).
- 8. Zie voor het configureren van Wi-Fi: www.xerox.com/office/WC3335docs (Handleiding voor de systeembeheerder) > Network Connectivity (Netwerkconnectiviteit).
- 9. Mer information hur du installerar Wi-Fi finns i www.xerox.com/office/WC3335docs (Systemadministratörersguide (Administratörshandboken)) > Network Connectivity (Nätverksanslutning).
- 10. Se følgende for trådløs oppsett: www.xerox.com/office/WC3335docs (Nettverksadministratørveiledning) > Network Connectivity (Nettverktilkopling).
- 11. Se følgende for Wi-Fi-opsettning: www.xerox.com/office/WC3335docs (Vejledning til systemadministratorer) > Network Connectivity (Netværksforbindelse).
- 12. Wi-Fi-asetukset, katso: www.xerox.com/office/WC3335docs (Järjestelmävalvoja ohje) > Network Connectivity (Verkkyhteydet).
- 13. Сведения о настройке Wi-Fi см. www.xerox.com/office/WC3335docs (Руководство системного администратора) > Network Connectivity (Подключение к сети).
- 14. Nastavení Wi-Fi viz: www.xerox.com/office/WC3335docs (Příručka správce systému) > Network Connectivity (Připojení k síti).
- 15. W przypadku konfigurowania połączenia Wi-Fi zobacz: www.xerox.com/office/WC3335docs (Przewodnik administratora systemu) > Network Connectivity (Łączność sieciowa).
- 16. A Wi-Fi konfigurálását lásd: www.xerox.com/office/WC3335docs (Rendszerüzemeltető útmutató) > Network Connectivity (Hálózati kapcsolatok).
- 17. Pentru configurarea Wi-Fi, consultați: www.xerox.com/office/WC3335docs (Ghid pentru administrarea sistemului) > Network Connectivity (Conectivitate rețea).
- 18. Bir Wi-Fi kurulumu için bkz.: www.xerox.com/office/WC3335docs (Sistem Yöneticisi Kılavuzu) > Network Connectivity (Ağ Bağlanabilirliği).
- 19. Για τη ρύθμιση του Wi-Fi, δείτε: www.xerox.com/office/WC3335docs (Οδηγός διαχειριστή συστήματος) > Network Connectivity (Συνδεσιμότητα δικτύου).
- 20. لإعداد شبكة Wi-Fi، راجع: www.xerox.com/office/WC3335docs (دليل مسؤول النظام) > Network Connectivity (اتصال الشبكة).

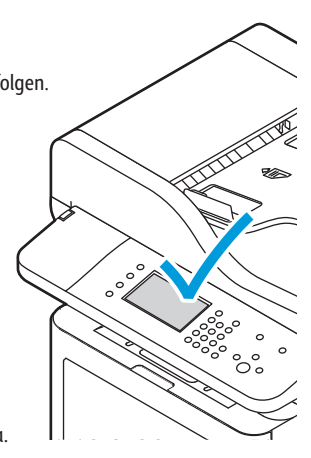
- 6** Connect the Fax line.
- 1. Connectez la ligne de fax.
 - 2. Collegare la linea fax.
 - 3. Faxkabel anschließen.
 - 4. Conecte la línea de fax.
 - 5. Connecte a linha de fax.
 - 6. Sluit de faxlijn aan.
 - 7. Anslut faxlinjen.
 - 8. Koble til fakslinjen.
 - 9. Tillslut faxlinjen.
 - 10. Kytke faksiliinja.
 - 11. Подсоединить линию факса.
 - 12. Pripojte faxovú linku.
 - 13. Podłącz linię faksu.
 - 14. Csatlakoztassa a faxvonalat.
 - 15. Conectati linia de fax.
 - 16. Faks hattini bağlayın.
 - 17. Συνδέστε τη γραμμή φάξ.
 - 18. اتصل بخط الفاكس.



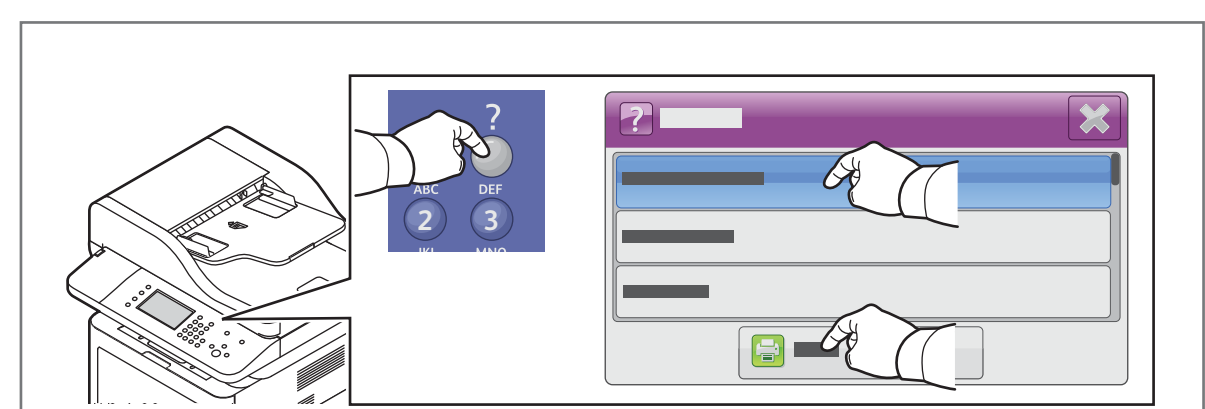
- 7** Connect the power.
- 1. Branchez sur la prise.
 - 2. Collegare all'alimentazione.
 - 3. Netzkabel anschließen.
 - 4. Conecte a alimentación eléctrica.
 - 5. Engegueu el dispositiu.
 - 6. Conecte a energia.
 - 7. Sluit de printer aan op de netspanning.
 - 8. Slå på strømmen.
 - 9. Kopple til strømmen.
 - 10. Tillslut ström.
 - 11. Kytke virta.
 - 12. Подключить питание.
 - 13. Zapojte napájení.
 - 14. Podłącz zasilanie.
 - 15. Csatlakoztassa a tápkábelt.
 - 16. Conectati alimentarea cu curent.
 - 17. Gücü bağlayın.
 - 18. Συνδέστε το καλώδιο τροφοδοσίας.
 - 19. قم بتوصيل الطاقة.



- 8** Follow the prompts for panel language and device configuration
- 1. Suivez les invites de configuration de la langue d'interface et de l'imprimante.
 - 2. Seguire le richieste per lingua del pannello e configurazione dispositivo.
 - 3. Anweisungen zur Einstellung der Steuerpultsprache und Gerätekonfiguration befolgen.
 - 4. Siga las indicaciones para configurar la impresora y el idioma del panel.
 - 5. Seguiu les indicacions per definir l'idioma i la configuració del dispositiu.
 - 6. Siga as instruções para o idioma do painel e configuração do dispositivo.
 - 7. Volg de aanwijzingen voor de paneeltaal en apparaatconfiguratie.
 - 8. Følg anvisningarna för panelspråk och enhetskonfiguration.
 - 9. Følg instruksjonene for panelspråk og enhetskonfigurasjon.
 - 10. Følg instruktionerne for panelsprog og enhedskonfiguration.
 - 11. Noudata ohjeita ohjaustaulun kielestä ja laitteen konfiguroinnista.
 - 12. Выбрав язык для панели и конфигурацию аппарата.
 - 13. Podle pokynů vyberte jazyk panelu a nakonfigurujte zařízení.
 - 14. Følg instruksjonene for panelspråk og enhetskonfigurasjon.
 - 15. Postępuj zgodnie z monitami dotyczącymi konfiguracji języka panelu i urządzenia.
 - 16. Az utasításokat követe adja meg a panel nyelvét és a beállításokat.
 - 17. Urmati indicațiile afișate pentru a configura limba panoului de comandă și setările dispozitivului.
 - 18. Panel dili ve aygıt yapılandırması için istemleri izleyin.
 - 19. Ακολουθήστε τα μηνύματα για τη διαμόρφωση της γλώσσας του πίνακα ελέγχου και της συσκευής.
 - 20. اتبع المطالبات الخاصة بلوحة اللغة وتهيئة الجهاز.



- 9** Install the print and scan drivers
- 1. Installez les pilotes d'impression et de numérisation.
 - 2. Installare i driver di stampa e di scansione.
 - 3. Drucker- und Scannertreiber installieren.
 - 4. Instale los controladores de impresión y escaneado.
 - 5. Instaleu els controladors d'escaneig i d'impressió.
 - 6. Instale os drivers de impressão e digitalização.
 - 7. Installeer de printer- en scandivers.
 - 8. Installera skrivaren och skanningsdrivrutinerna.
 - 9. Installer skriver- og skannerdriverne.
 - 10. Installer printer- og skanningsdriverne.
 - 11. Asenna tulostin- ja skanneriajurit.
 - 12. Установить драйверы принтера и сканера.
 - 13. Nainstalujte ovladače tiskárny a skeneru.
 - 14. Zainstaluj sterowniki drukowania i skanowania.
 - 15. Telepítse a nyomtató- és a szkennelési illesztőprogramokat.
 - 16. Instalati driverele de imprimare și de scanare.
 - 17. Yazdırma ve tarama sürücülerini yükleyin.
 - 18. Εγκαταστήστε τα προγράμματα οδηγούς εκτύπωσης και σάρωσης.
 - 19. قم بتثبيت برامج تشغيل الطباعة والمسح الضوئي.



- 1. If your printer is not found, you can type the IP Address in the installer. At the printer press the **Help** button. Touch **System Configuration**, then touch **Print**. The IP address is on the Configuration Report.
- 2. Si votre imprimante est introuvable, vous pouvez taper l'adresse IP dans le programme d'installation. Sur l'imprimante, appuyez sur le bouton **Aide**. Appuyez sur **Configuration système**, puis sur **Imprimer**. L'adresse IP se trouve sur le relevé de configuration.
- 3. Se la stampante non viene rilevata, è possibile digitare l'indirizzo IP nel programma di installazione. Sulla stampante, premere il pulsante **Guida**. Toccare **Configurazione del sistema**, quindi **Stampa**. L'indirizzo IP è riportato nel Rapporto configurazione.
- 4. Falls der Drucker nicht gefunden wird, die IP-Adresse im Installationsprogramm eingeben. Am Drucker die Taste **Hilfe** drücken. **Systemkonfiguration** und anschließend **Drucken** antippen. Die IP-Adresse ist im Konfigurationsbericht angegeben.
- 5. Si no encuentra la impresora, escriba la dirección IP en el instalador. En la impresora, pulse el botón **Ayuda**. Pulse **Configuración del sistema** y, a continuación, **Imprimir**. La dirección IP se encuentra en el Informe de configuración.
- 6. Si no es troba la impressora, podeu escriure l'adreça IP a l'instal·lador. A la impressora, premeu el botó **Ajuda**. Toqueu **Configuració del sistema** i, a continuació, toqueu **Imprimir**. L'adreça IP figura a l'informe de configuració.
- 7. Se a impressora não for encontrada, você pode digitar o endereço IP no programa de instalação. Na impressora, pressione o botão **Ajuda**. Toque em **Configuração do sistema** e, em seguida, em **Imprimir**. O endereço IP está no Relatório de configuração.
- 8. Als de printer niet wordt gevonden, typt u het IP-adres in het installatieprogramma. Druk op de printer op de toets **Help**. Druk op **Systeemconfiguratie** en selecteer vervolgens **Afdrukken**. Het IP-adres staat in het configuratieverslag.
- 9. Om du inte hittar skrivaren kan du skriva IP-adressen i installationsprogrammet. Tryck på **Hjälp** på skrivaren. Peka på **Systemkonfiguration** och sedan på **Skriv ut**. IP-adressen finns förtecknad i konfigurationsrapporten.
- 10. Skriv inn IP-adressen i installasjonsprogrammet hvis skriveren ikke oppdages. Trykk på **Hjelp**-knappen på skriveren. Trykk på **Systemkonfigurasjon**, og trykk deretter på **Skriv ut**. IP-adressen er i konfigurasjonsrapporten.
- 11. Hvis printeren ikke bliver fundet, kan du indtaste IP-adressen i installationsprogrammet. På printeren skal du trykke på knappen **Hjælp**. Tryk på **Systemkonfiguration**, og vælg derefter **Udskriv**. IP-adressen findes på konfigurationsrapporten.
- 12. Jos tulostinta ei löydy, voit kirjoittaa sen IP-osoitteen asennusohjelmaan. Paina tulostimen **Opastus**-näppäintä. Kosketa **Järjestelmän konfigurointi** ja kosketa sitten **Tulosta**. IP-osoite löytyy konfigurointiraportista.
- 13. Если принтер не будет найден, можно ввести IP-адрес в окне программы установки. На принтере нажать кнопку **Справка**. Выбрать пункт **Конфигурация системы** и нажать **Печать**. IP-адрес указывается в отчете о конфигурации.
- 14. Pokud tiskárna nebude nalezena, můžete do instalačního programu zadat adresu IP. Stiskněte tlačítko **Nápověda** na tiskárně. Stiskněte položku **Konfigurace systému** a potom tlačítko **Tisk**. Adresa IP je uvedena v sestavě konfigurace.
- 15. Jeśli nie znajdziemy drukarki, możemy wpisać adres IP w instalatorze. Na drukarce kliknij przycisk **Pomoc**. Dotknij pozycji **Konfiguracja systemu**, a następnie dotknij pozycji **Drukuj**. Adres IP znajdzie się w raporcie konfiguracji.
- 16. Ha nem található a nyomtató, adja meg a készülék IP-címét a telepítőnek. Nyomja meg a nyomtató **Súgó** gombját. Érintse meg a **Rendszerkonfiguráció**, majd a **Nyomatás** elemet. A Konfigurációs jelentésben megtalálható a nyomtató IP-címe.
- 17. Dacă imprimanta nu este găsită, puteţi tastea adresa IP a acesteia în programul de instalare. La imprimantă, apăsaţi butonul **Ajutor**. Atingeţi **Configuraţie sistem**, apoi **Imprimare**. Adresa IP apare în raportul de configurare.
- 18. Yazıcınız bulunamazsa, yüklemeye yazılımına IP Adresini yazabilirsiniz. Yazıcıda **Yardım** düğmesine basın. **Sistem Yapılandırma**'na, ardından **Yazdır**'a dokunun. IP adresi Yapılandırma Raporunda bulunabilir.
- 19. Αν ο εκτυπωτής δεν εντοπιστεί, μπορείτε να πληκτρολογήσετε τη διεύθυνση IP στο πρόγραμμα εγκατάστασης. Πατήστε το πλήκτρο **Βοήθεια** στον εκτυπωτή. Επιλέξτε **Διαμόρφωση συστήματος** και, στη συνέχεια, **Εκτύπωση**. Η διεύθυνση IP βρίσκεται στην αναφορά ρύθμισης παραμέτρων.
- 20. في حالة عدم العثور على طابعتك، يمكنك كتابة عنوان IP في المثبت. اضغط على الزر **تعليمات في الطباعة**. المس **تكوين النظام**، ثم المس **طباعة**. يوجد عنوان IP في تقرير التهيئة.

Macintosh

- 9.1. Double-click the WorkCentre 3335/3345 installer icon, then the mounted disk, then the package icon to run the installer.
- 9.2. Double-cliquez sur le programme d'installation de la WorkCentre 3335/3345, puis sur le disque monté, puis sur l'icône de paquet afin d'exécuter le programme d'installation.
- 9.3. Fare doppio clic sull'icona del programma di installazione di WorkCentre 3335/3345, quindi sul disco montato e sull'icona del pacchetto per eseguire il programma di installazione.
- 9.4. Zuerst auf das Symbol des WorkCentre 3335/3345-Installationsprogramms, dann auf den eingelegten Datenträger und zum Schluss auf das Paketsymbol doppelklicken, um das Installationsprogramm auszuführen.
- 9.5. Haga doble clic en el icono del instalador de WorkCentre 3335/3345, después haga doble clic en el disco montado y a continuación en el icono del paquete para ejecutar el instalador.
- 9.6. Feu dos clics a la icona de l'instal·lador del dispositiu WorkCentre 3335/3345, al disc muntat i, a continuació, a la icona del paquet per executar el programa de instal·lació.
- 9.7. De um clique duplo no ícone do programa de instalação da WorkCentre 3335/3345, depois no disco montado e depois no ícone do pacote para executar o programa de instalação.
- 9.8. Dubbelklik op het installatiepictogram van de WorkCentre 3335/3345, vervolgens op de harde schijf en daarna op het pakketpictogram om het installatieprogramma te starten.
- 9.9. Dubbelklicka på installationsikonen WorkCentre 3335/3345, sedan på den monterade skivan, sedan på paketikonen för att köra installationsprogrammet.
- 9.10. Dubbelklikk på installasjonsikonet til WorkCentre 3335/3345, velg så den monterte disken og deretter pakkeikonet for å kjøre installasjonsprogrammet.
- 9.11. Dubbelklikk på WorkCentre 3335/3345-installationsprogramikonet, derefter på den isatte disk og dernæst på pakkeikonet for at køre installationsprogrammet.
- 9.12. Kaksoisnapsauta WorkCentre 3335/3345 -asennusohjelmaa ja suorita sitten asennusohjelma napsauttamalla levyllä olevaa pakettikuuketta.
- 9.13. Дважды щелкните значок программы установки WorkCentre 3335/3345, затем значок смонтированного диска и значок пакета, чтобы запустить программу установки.
- 9.14. Spusťte instalačný program dvojitým kliknutím na ikonu instalačného programu WorkCentre 3335/3345, ďalej na pripojený disk a potom na ikonu balíčku.
- 9.15. Kliknij dwukrotnie ikonę instalatora urządzenia WorkCentre 3335/3345, zamontowany dysk, a następnie ikonę pakietu, aby uruchomić instalator.
- 9.16. A telepítő futtatásához kattintson duplán a WorkCentre 3335/3345 telepítőikonjára, majd a csatlakoztatott lemezre, végül a csomag ikonra.
- 9.17. Facetj dublu clic pe pictograma programului de instalare WorkCentre 3335/3345, apoi pe discul montat, după care pe pictograma pachetului pentru a executa programul de instalare.
- 9.18. Yükleme aracı çalıştırmak için WorkCentre 3335/3345 yüklemeye aracı simgesini iki kez tıklayın, ardından bağlanan diski ve sonra paket simgesini tıklayın.
- 9.19. Κάντε διπλό κλικ στο πρόγραμμα εγκατάστασης του WorkCentre 3335/3345 και, στη συνέχεια, κάντε διπλό κλικ στο πακέτο που βρίσκεται στον ενεργοποιημένο δίσκο για να εκτελεστεί το πρόγραμμα εγκατάστασης.
- 9.20. انقر نقرًا مزدوجًا فوق أيقونة مثبت WorkCentre 3335/3345، ثم القرص المركب، ثم أيقونة الحزمة لتشغيل المثبت.



Free Manuals Download Website

<http://myh66.com>

<http://usermanuals.us>

<http://www.somanuals.com>

<http://www.4manuals.cc>

<http://www.manual-lib.com>

<http://www.404manual.com>

<http://www.luxmanual.com>

<http://aubethermostatmanual.com>

Golf course search by state

<http://golfingnear.com>

Email search by domain

<http://emailbydomain.com>

Auto manuals search

<http://auto.somanuals.com>

TV manuals search

<http://tv.somanuals.com>