

EN More Information

FR Informations supplémentaires

ES Más información

PT Mais informações

www.xerox.com/office/B71XXsupport

www.xerox.com/msds

www.xerox.com/security

EN Before operating your printer, read the safety and regulatory chapters in the *User Guide* available on Xerox.com, or the *Safety, Regulatory, Recycling, and Disposal Reference Guide* on the *Software and Documentation* disc.

Material Safety Data Sheets (US/Canada) and environmental information (Europe) are available online.

Refer to the Xerox security website for the security certification status. If you use the printer as an ISO/IEC 15408 certified product, refer to the *Security Function Supplementary Guide* for this model from the Xerox security website and configure the settings appropriately.

FR Avant d'utiliser votre imprimante, lisez les chapitres relatifs à la sécurité et aux réglementations du *Guide de l'utilisateur* disponible sur Xerox.com ou le *Guide de référence sur la sécurité, la réglementation, le recyclage et la mise au rebut* sur le CD-ROM *Software and Documentation* (Logiciel et documentation).

La *Fiche de données de sécurité du matériel* (États-Unis/Canada) et les informations de protection de l'environnement (Europe) sont disponibles en ligne.

Pour connaître l'état de la certification de sécurité, consultez le site Web de sécurité de Xerox. Si vous utilisez l'imprimante comme un produit certifié ISO/IEC 15408, consultez le *Security Function Supplementary Guide* (Guide supplémentaire de la fonction de sécurité) pour ce modèle sur le site Web de sécurité de Xerox et configurez conformément les paramètres.

ES Antes de utilizar la impresora, lea los capítulos sobre seguridad y normativas en la *Guía del usuario* disponible en Xerox.com, o bien, la *Guía de referencia de seguridad, normativa, reciclaje y eliminación de productos* en el disco de *Software and Documentation* (Software y documentación).

Las *Material Safety Data Sheets* (EE.UU./Canadá) y la información medioambiental (Europa) están disponibles online.

Consulte el sitio web de seguridad de Xerox para el estado de la certificación de seguridad. Si utiliza la impresora como un producto con certificado ISO/IEC 15408, consulte la *guía Security Function Supplementary Guide* (Guía suplementaria de la función de seguridad) para este modelo en el sitio web de seguridad de Xerox y configure las opciones adecuadamente.

PT Antes de operar a impressora, leia os capítulos sobre segurança e regulamentação no *Guia do usuário* disponível em Xerox.com ou o *Guia de referência sobre segurança, regulamentação, reciclagem e descarte* no *Software and Documentation* disc (CD de software e documentação). (Software e Documentação).

As *Material Safety Data Sheets* (EUA/Canadá) e informações ambientais (Europa) estão disponíveis on-line.

Consulte o site de segurança da Xerox para obter o status do certificado de segurança. Se você usar a impressora como um produto certificado ISO/IEC 15408, consulte o *Security Function Supplementary Guide* (Guia suplementar da função de segurança) para este modelo no site de segurança da Xerox e defina as configurações apropriadamente.

Xerox® VersaLink® C7120/C7125/C7130

Color Multifunction Printer • Imprimante multifonction couleur •
Impresora multifunción de color • Impressora multifuncional colorida •

Quick Use Guide Guide d'utilisation rapide

- ES** Español Guía de uso rápido
- PT** Português Guia de utilização rápida



EN Contents
FR Sommaire
ES Índice
PT Conteúdo

EN Printer Basics 3
FR Fonctions standard de l'imprimante
ES Aspectos básicos de la impresora
PT Noções básicas da impressora

EN Printer Tour 3
FR Tour d'horizon de l'imprimante
ES Recorrido por la impresora
PT Roteiro da impressora

EN Control Panel 4
FR Panneau de commande
ES Panel de control
PT Painel de controle

EN Embedded Web Server 5
FR Serveur Web intégré
ES Servidor web interno
PT Servidor da Web incorporado

EN Customizing Your Workflow 6
FR Personnalisation de votre flux de travail
ES Personalización del flujo de trabajo
PT Personalização do fluxo de trabalho

EN Printing 8
FR Impression
ES Impresión
PT Impressão

EN Supported Papers 8
FR Papier pris en charge
ES Papeles admitidos
PT Papel compatível

EN Basic Printing 9
FR Impression standard
ES Impresión básica
PT Impressão básica

EN Printing from a USB Flash Drive 10
FR Impression depuis une clé USB
ES Impresión desde unidad flash USB
PT Impressão de uma unidade flash USB

EN Printing Jobs Stored on the Printer 11
FR Impression de travaux stockés sur l'imprimante
ES Impresión de trabajos almacenados en la impresora
PT Impressão de trabalhos armazenados na impressora

EN Copying 12
FR Copie
ES Copia
PT Cópia

EN Basic Copying 12
FR Copie standard
ES Copia básica
PT Cópia básica

EN Scanning 13
FR Numérisation
ES Escaneado
PT Digitalização

EN Using the Scan To App 14
FR Utilisation de l'application Numérisation
ES Uso de la aplicación Escanear a
PT Utilização do aplicativo Digitalizar para

EN Scanning to a USB Flash Drive 15
FR Numérisation depuis une clé USB
ES Escaneado a una unidad flash USB
PT Digitalização para uma unidade flash USB

EN Scanning to Email 16
FR Numérisation courriel
ES Escaneado a e-mail
PT Digitalização para e-mail

EN Scanning to a Default Folder 17
FR Numérisation vers un dossier par défaut
ES Escaneado a carpeta predeterminada
PT Digitalização para uma pasta padrão

EN Faxing 18
FR Télécopie
ES Fax
PT Envio de fax

EN Basic Faxing 19
FR Télécopie standard
ES Envío de fax básico
PT Fax básico

EN Troubleshooting 20
FR Dépannage
ES Solución de problemas
PT Solução de problemas

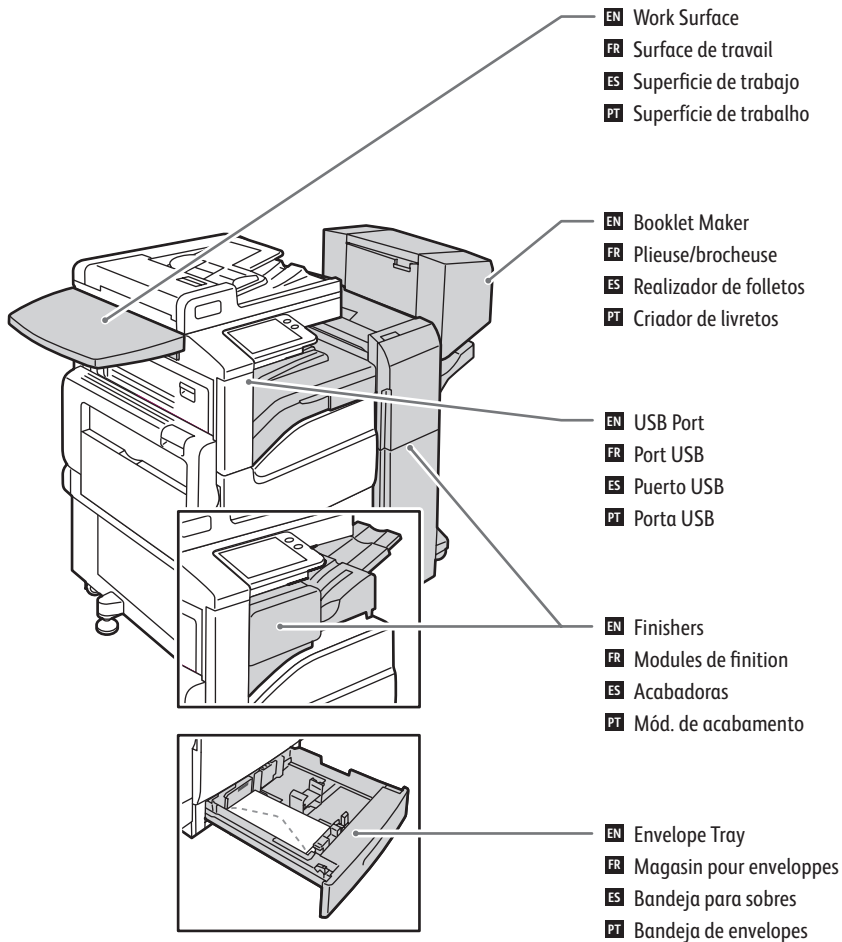
EN Paper Jams 20
FR Incidents papier
ES Atascos de papel
PT Atolamentos de Papel

EN Printer Tour

FR Tour d'horizon de l'imprimante

ES Recorrido por la impresora

PT Roteiro da impressora



EN Optional accessories may be part of your printer setup. See the *User Guide* for more information.

FR Votre configuration d'imprimante peut inclure des accessoires en option. Consultez le *Guide de l'utilisateur* pour plus d'informations.

ES La impresora puede que disponga de accesorios opcionales. Consulte la *Guía del usuario* para más información.

PT Acessórios opcionais podem fazer parte da configuração de sua impressora. Consulte o *Guia do Usuário* para mais informações.

EN Reversing Automatic Document Feeder (RADF)

FR Chargeur-inverseur automatique de documents (RADF)

ES Alimentador automático de documentos a doble cara (DADF)

PT Alimentador automático de originais reversível (RADF)

EN Bypass Tray
FR Départ manuel
ES Bandeja especial
PT Bandeja manual

EN Trays 1–6
FR Magasins 1-6
ES Bandejas 1-6
PT Bandejas 1 e 6

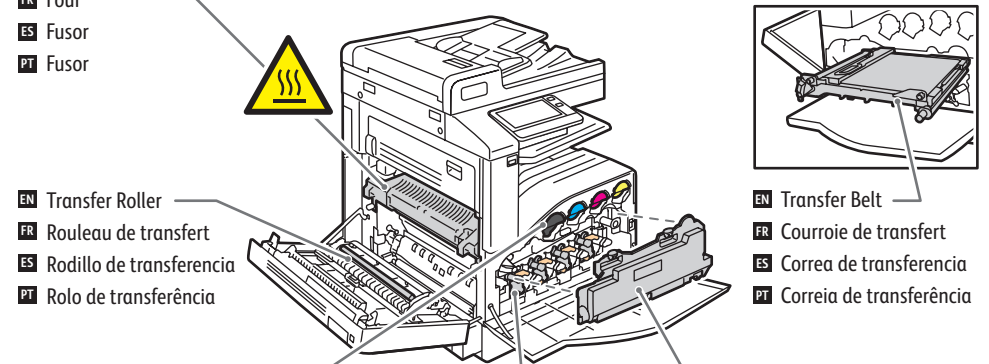
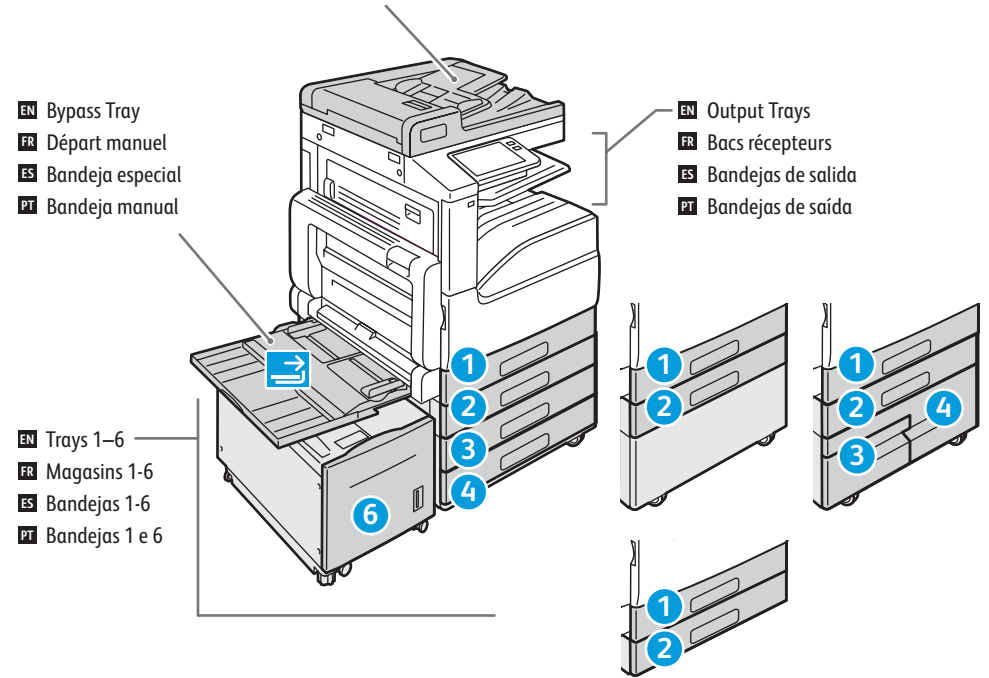
EN Fuser
FR Four
ES Fusor
PT Fusor

EN Transfer Roller
FR Rouleau de transfert
ES Rodillo de transferencia
PT Rolo de transferência

EN Toner Cartridges
FR Cartouches de toner
ES Cartuchos de tóner
PT Cartuchos de toner

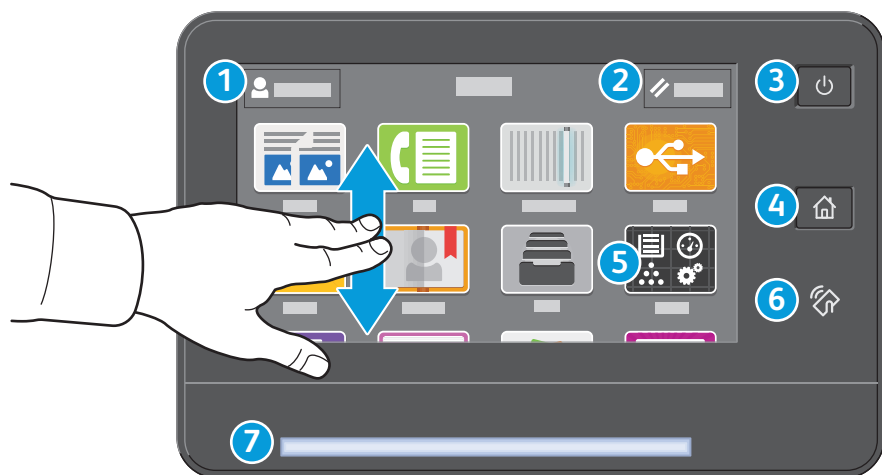
EN Drum Cartridges
FR Modules photorécepteurs
ES Cartuchos de cilindro
PT Cartuchos do fotorreceptor

EN Output Trays
FR Bacs récepteurs
ES Bandejas de salida
PT Bandejas de saída



EN Waste Cartridge
FR Bac de récupération
ES Cartucho de residuos
PT Cartucho de resíduos

- EN** Control Panel
- FR** Panneau de commande
- ES** Panel de control
- PT** Painel de controle



- 1**
- EN** Log in for special access and customizing your experience.
 - FR** Connectez-vous pour obtenir un accès spécial et personnaliser votre expérience.
 - ES** Conéctese para acceder a funciones especiales y personalizar su experiencia.
 - PT** Faça login para acesso especial e personalização de sua experiência.

- 2**
- EN** Reset clears settings for all apps.
 - FR** Réinitialiser supprime les paramètres de toutes les applications.
 - ES** Restablecer borra los ajustes de todas las aplicaciones.
 - PT** Reinicializar limpa as configurações para todos os aplicativos.

- 3**
- EN** Power/Wake
 - FR** Mise sous tension/Réveil
 - ES** Encendido/activación
 - PT** Energia/Despertar

- 4**
- EN** Home returns to the main app screen.
 - FR** Page d'accueil pour revenir sur l'écran principal de l'application.
 - ES** Principal vuelve a la pantalla principal de aplicaciones.
 - PT** Retornar à tela principal do aplicativo.

- 5**
- EN** The Device app provides access to printer information and settings.
 - FR** L'application du périphérique donne accès aux paramètres et informations de l'imprimante.
 - ES** La aplicación Dispositivo proporciona acceso a la información y los ajustes de la impresora.
 - PT** O aplicativo Dispositivo fornece acesso às informações e configurações da impressora.

- 6**
- EN** NFC Area allows pairing with a mobile device to print or scan from an app.
 - FR** La zone NFC permet de coupler un appareil mobile pour imprimer ou numériser à partir d'une application.
 - ES** El área NFC permite el emparejamiento con dispositivos móviles para imprimir o escanear desde una aplicación.
 - PT** A Área NFC permite o emparelhamento com um dispositivo móvel para impressão ou digitalização a partir de um aplicativo.

- 7**
- EN** Status LED indicates printer status. For detailed information, refer to the *User Guide*.
 - FR** Le voyant d'état indique l'état de l'imprimante. Pour plus d'informations, consultez le *Guide de l'utilisateur*.
 - ES** LED de estado: indica el estado de la impresora. Para más información, consulte la *Guía del usuario*.
 - PT** O LED de status indica o status da impressora. Para obter informações detalhadas, consulte o *Guia do usuário*.

EN Embedded Web Server**FR Serveur Web intégré****ES Embedded Web Server****PT Servidor da Web incorporado**

PDF

www.xerox.com/office/VLC71XXdocs

EN The Xerox® Embedded Web Server enables you to access printer configuration details, paper and supplies status, job status, and diagnostic functions over a network. You can also manage fax, email, and address books. For details on using the Embedded Web Server, refer to the *User Guide* located on Xerox.com.

FR Le serveur Web intégré Xerox® vous permet d'obtenir les détails de configuration de l'imprimante, l'état du papier, des consommables, et des travaux, ainsi que des fonctions de diagnostic sur un réseau. Vous pouvez également gérer les télécopies, le courrier électronique et les carnets d'adresses.

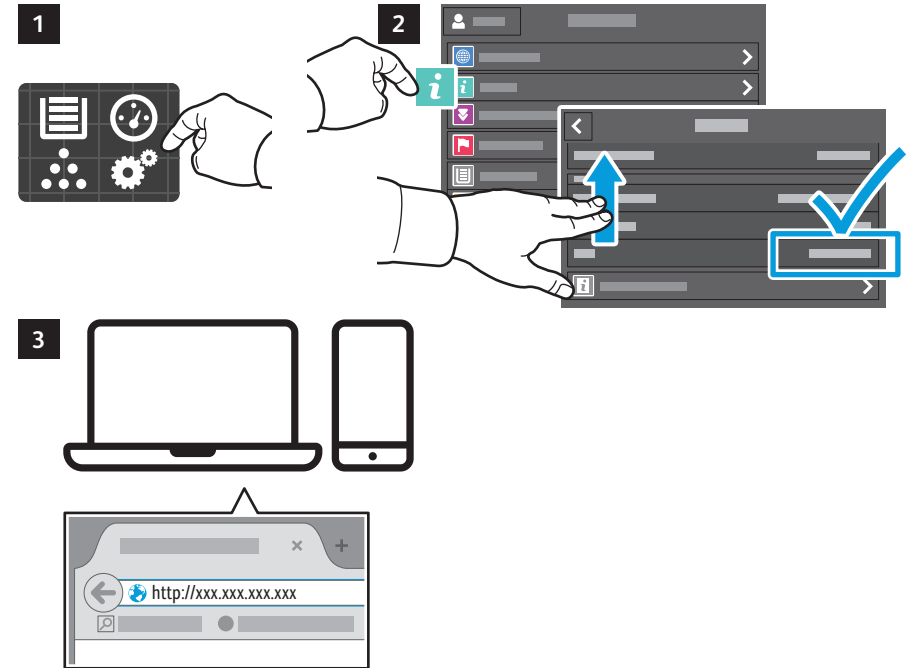
Pour de plus amples informations sur l'utilisation du serveur Web intégré, reportez-vous au *Guide de l'utilisateur* disponible sur le site Xerox.com.

ES El servidor web interno de Xerox® permite acceder a los datos de configuración de la impresora, el estado de consumibles y papel, el estado del trabajo y las funciones de diagnóstico a través de una red. También se pueden gestionar las libretas de direcciones, el correo electrónico y el fax.

Para más información sobre el uso del servidor web interno, consulte la *Guía del usuario* en Xerox.com.

PT O Servidor da Web incorporado Xerox® permite o acesso aos detalhes da configuração da impressora, status do papel e suprimentos, status do trabalho e funções de diagnóstico pela rede. Também é possível gerenciar o fax, e-mail e catálogos de endereço.

Para obter detalhes sobre como utilizar o Servidor da Web incorporado, consulte o *Guia do usuário* localizado no site Xerox.com.



EN To connect, in a Web browser, type the printer IP address. The network IPv4 address is available on the control panel touch screen. Touch **Device app** > **About**, then scroll down.

FR Pour vous connecter, saisissez l'adresse IP de l'imprimante dans un navigateur Web. L'adresse IPv4 du réseau est disponible sur l'écran tactile du panneau de commande. Sélectionnez **Application** du périphérique > **À propos de**, puis faites défiler vers le bas.

ES Para conectarse desde un navegador web, escriba la dirección IP. La dirección IPv4 de la red está disponible en el panel de control táctil. Toque la aplicación **Dispositivo** > **Acerca de** y desplácese hacia abajo.

PT Para conectar-se, em um navegador de Web, digite o endereço IP da impressora. O endereço IPv4 da rede está disponível na tela de seleção por toque do painel de controle. Toque no app **Dispositivo** > **Sobre** e depois role para baixo.

EN Customizing Your Workflow

FR Personnalisation de votre flux de travail

ES Personalización del flujo de trabajo

PT Personalização do fluxo de trabalho



www.xerox.com/office/VLC71XXdocs

EN The printer offers options for personalizing your experience by saving settings presets, customizing app and setting list layout, and expanding your app collection.

Note: access to login and personalization features may be limited by your system administrator. For details, refer to the *User Guide* and *System Administrator Guide*.

FR Vous pouvez enregistrer des préréglages, personnaliser des applis, configurer la disposition des listes et étendre votre collection d'applis afin de personnaliser votre expérience.

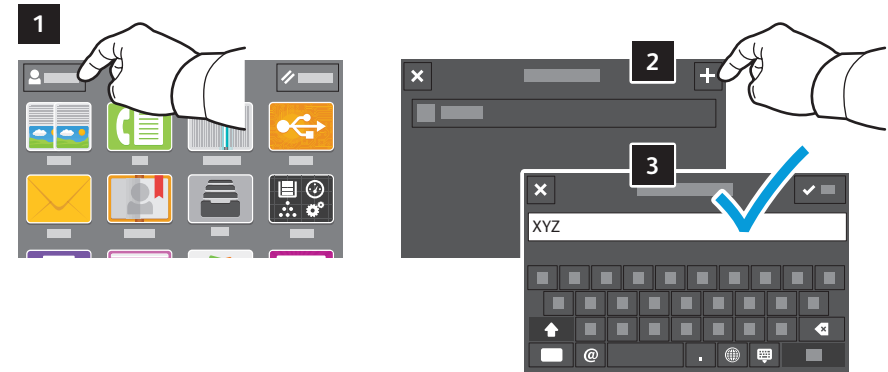
Remarque : l'accès aux fonctions de connexion et de personnalisation peut faire l'objet de restrictions définies par l'administrateur système. Pour en savoir plus, consultez le *Guide de l'utilisateur* et le *Guide de l'administrateur système*.

ES La impresora dispone de opciones para personalizar su experiencia con funciones para guardar valores prefijados, personalizar aplicaciones y configurar el formato de lista, además de ampliar la colección de aplicaciones.

Nota: es posible que el administrador del sistema haya limitado el acceso al inicio de sesión y a las funciones de personalización. Para más información, consulte la *Guía del usuario* y la *Guía del administrador del sistema*.

PT A impressora oferece opções para personalizar sua experiência como salvar pré-ajustes de configurações, personalizar o aplicativo, configurar o layout da lista e expandir sua coleção de aplicativos.

Nota: o acesso ao login e funções de personalização pode ser limitado pelo administrador do sistema. Para mais detalhes, consulte o *Guia do Usuário* e o *Guia do Administrador do Sistema*.

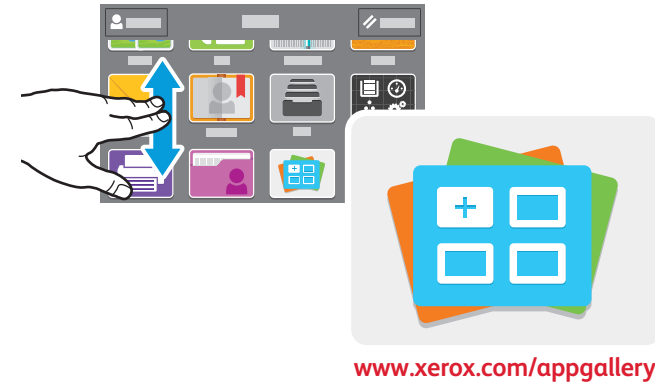
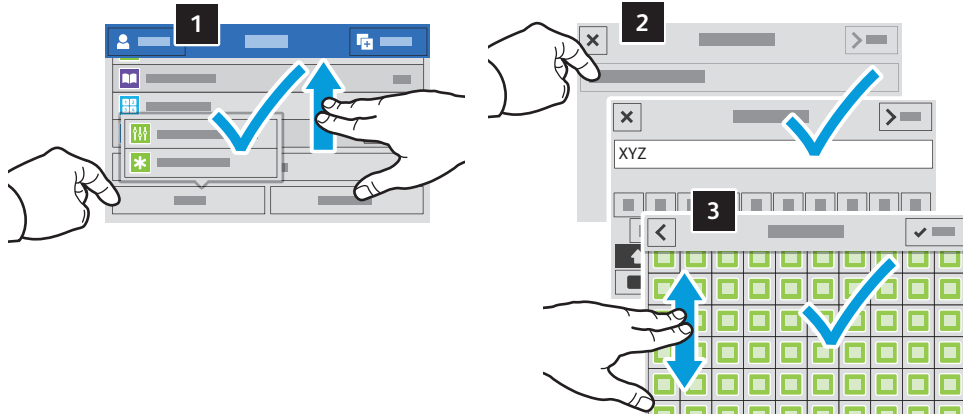


EN To begin creating your personalized experience, first create a login identity. Touch **Login**, then touch **+** (add). Type your user name, then touch **OK**. You are now logged in and can start saving presets and customizing app layout.

FR Pour démarrer la procédure de personnalisation, créez une identité de connexion. Sélectionnez **Ouvrir une session**, puis **+** (ajouter). Saisissez votre nom d'utilisateur, puis sélectionnez **OK**. Vous êtes maintenant connecté et pouvez commencer à enregistrer des préréglages et à personnaliser l'agencement des applis.

ES Para personalizar su experiencia, primero cree su identidad de inicio de sesión. Toque **Conexión** y después toque **+** (agregar). Introduzca su nombre de usuario y toque **Aceptar**. Ahora ya está conectado y puede comenzar a guardar los valores prefijados y a personalizar el diseño de la aplicación.

PT Para começar a criar sua experiência personalizada, primeiro crie uma identidade de login. Toque em **Login** e, em seguida, toque em **+** (adicionar). Digite seu nome de usuário e, em seguida, toque em **OK**. Agora você está conectado e pode começar a salvar pré-ajustes e personalizar o layout do aplicativo.



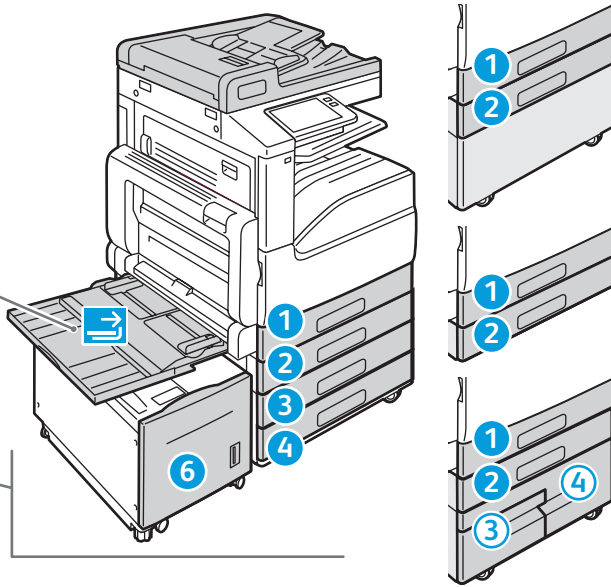
- EN** To save your commonly used feature settings in an app, enter your settings, then scroll to the bottom of the list and touch **Save**. Save as New Preset adds your settings as a Preset (top of the settings list). Save as Default changes the default settings. For New Preset, type a name and choose an icon. To manage your feature list and presets, touch the Customize menu.
- FR** Pour enregistrer les paramètres fréquemment utilisés dans une appli, définissez ces paramètres, puis accédez au bas de la liste et sélectionnez **Enregistrer**. Enreg. en tant que nouveau préréglage ajoute vos paramètres sous forme de préréglage (en haut de la liste de paramètres). Enreg. en tant que valeur par défaut modifie les paramètres par défaut. Dans le cas d'un nouveau préréglage, indiquez un nom et choisissez une icône. Pour gérer vos préréglages et votre liste de fonctions, sélectionnez le menu Personnaliser.
- ES** Para guardar las opciones de la función más utilizada en una aplicación, introduzca sus opciones, desplácese al final de la lista y toque **Guardar**. Guardar como Valor prefijado nuevo añade las opciones como un Prefijado (a la cabeza de la lista de opciones). Guardar como valor prefijado cambia las opciones prefijadas. En Nuevo valor prefijado, escriba un nombre y elija un icono. Para gestionar la lista de funciones y los valores prefijados, toque el menú Personalizar.
- PT** Para salvar as configurações de funções comumente usadas em um aplicativo, digite suas configurações, percorra até o final da lista e toque em **Salvar**. Salvar como novo pré-ajuste adiciona suas configurações como um pré-ajuste (topo da lista de configurações). Salvar como padrão altera as configurações-padrão. Em Novo pré-ajuste, digite um nome e escolha um ícone. Para gerenciar sua lista de funções e pré-ajustes, toque no menu Personalizar.

- EN** The Xerox® App Gallery has a growing collection of productivity apps that you can install on your printer. Find the app on your home screen and create your login directly, or go to www.xerox.com/appgallery to log in and add your device. To simplify app installation, use the same name for your app gallery login credentials that you used for the printer login.
- FR** Xerox® App Gallery comprend une collection croissante d'applis de productivité que vous pouvez installer sur votre imprimante. Recherchez l'appli sur votre écran d'accueil et créez directement votre connexion ou accédez à www.xerox.com/appgallery pour vous connecter et ajouter votre périphérique. Pour simplifier l'installation des applis, utilisez votre nom de connexion à l'imprimante dans vos informations de connexion à la galerie d'applis.
- ES** En Xerox® App Gallery encontrará una amplia colección de aplicaciones de productividad que podrá instalar en su impresora. Busque la aplicación en la pantalla principal y cree su acceso directo o vaya a www.xerox.com/appgallery para conectarse y agregar su dispositivo. Para simplificar la instalación de la aplicación, como identidad de conexión de la galería de aplicaciones utilice el mismo nombre que utilizó para conectarse a la impresora.
- PT** O Xerox® App Gallery possui uma crescente coleção de aplicativos de produtividade que podem ser instalados na impressora. Localize o aplicativo em sua tela inicial e crie o login diretamente ou acesse www.xerox.com/appgallery para login e adicione em seu dispositivo. Para simplificar a instalação do aplicativo, use o mesmo nome que você usou para login na impressora como suas credenciais de login na galeria do aplicativo.

EN Supported Paper
FR Papier pris en charge
ES Papeles admitidos
PT Papel compatível

EN Bypass Tray
FR Départ manuel
ES Bandeja especial
PT Bandeja manual

EN Trays 1–6
FR Magasins 1-6
ES Bandejas 1-6
PT Bandejas 1 e 6



60–216 g/m²
(16 lb. Bond – 80 lb. Cover)

4 x 6	4 x 6 in.
5 x 7	5 x 7 in.
Statement	5.5 x 8.5 in.
Executive	7.25 x 10.5 in.
8 x 10	8 x 10 in.
Letter	8.5 x 11 in.
8.5 x 13	8.5 x 13 in.
Legal	8.5 x 14 in.
11 x 15	11 x 15 in.
Tabloid	11 x 17 in.
A6	105 x 148 mm
A5	148 x 210 mm
B5	182 x 257 mm
A4	210 x 297 mm
215 x 315 mm	215 x 315 mm
B4	257 x 364 mm
A3	297 x 420 mm
Monarch	3.9 x 7.5 in.
Commercial #10	4.1 x 9.5 in.
DL	110 x 220 mm
C5	162 x 229 mm

1 2 3 4

60–256 g/m²
(16 lb. Bond – 140 lb Index)

Statement	5.5 x 8.5 in.
Executive	7.25 x 10.5 in.
Letter	8.5 x 11 in.
8.5 x 13	8.5 x 13 in.
Legal	8.5 x 14 in.
Tabloid	11 x 17 in.
A5	148 x 210 mm
B5	182 x 257 mm
A4	210 x 297 mm
B4	257 x 364 mm
A3	297 x 420 mm

3 4

60–169 g/m²
(16 lb. Bond–63 lb. Cover)

6

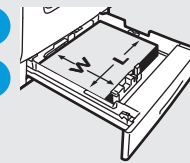
60–216 g/m²
(16 lb. Bond–80 lb. Cover)

Executive	7.25 x 10.5 in.
Letter	8.5 x 11 in.
B5	182 x 257 mm
A4	210 x 297 mm

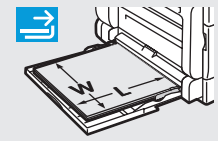


EN Custom Size
FR Format personnalisé
ES Tamaño personalizado
PT Tamanho Personalizado

1
2



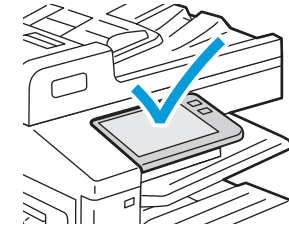
W: 140–297 mm (5.5–11.7 in.)
 L: 182–432 mm (7.2–17 in.)



W: 89–297 mm (3.5–11.7 in.)
 L: 98–483 mm (3.9–19 in.)

60–105 g/m²
(16–28 lb. Bond)

EN Plain
FR Standard
ES Común
PT Comum



106–169 g/m²
(28 lb. Bond–63 lb. Cover)

EN Lightweight Cardstock / Lightweight Glossy Cardstock
FR Support cartonné fin / Support cartonné glacé fin
ES Cartulina ligera / Cartulina ligera brillante
PT Cartão de baixa gramatura / Cartão brilhante de baixa gramatura

170–216 g/m²
(63–80 lb. Cover)

EN Cardstock / Glossy Cardstock
FR Carte / Carte glacée
ES Cartulina para tarjeta / Cartulina brillante
PT Cartão / Cartão brilhante

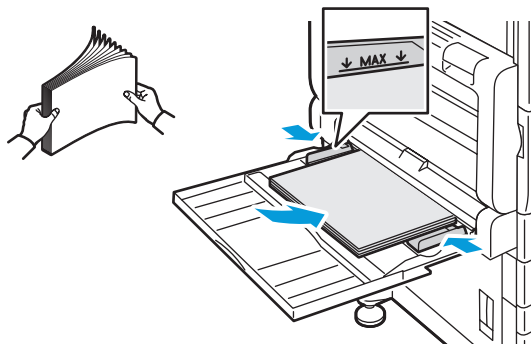
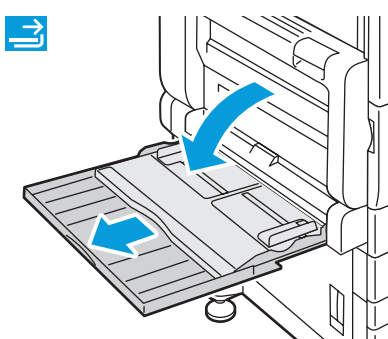
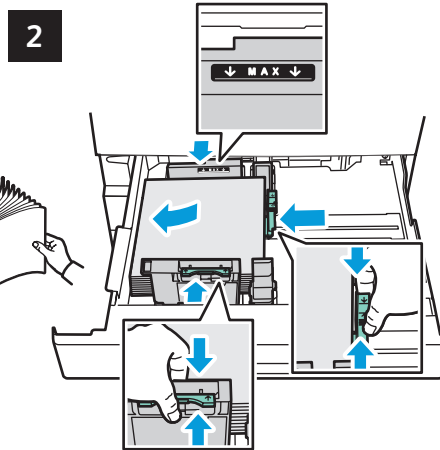
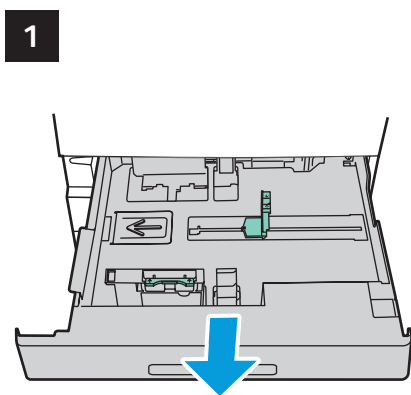
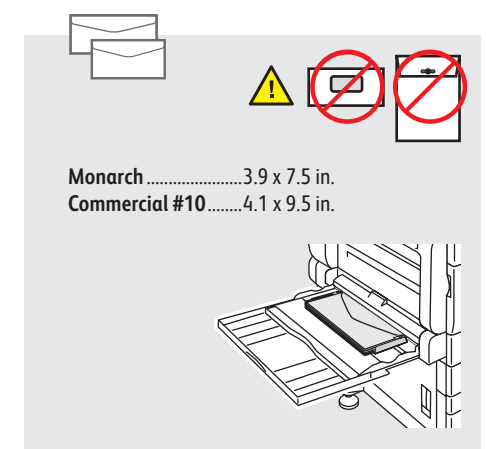
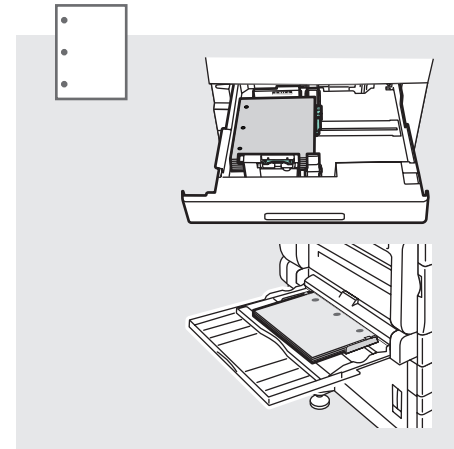
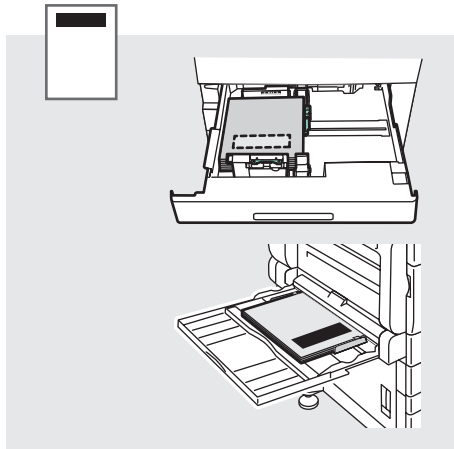
217–256 g/m²
(80 lb. Cover – 140 lb Index)

EN Heavyweight Cardstock / Heavyweight Glossy Cardstock
FR Support cartonné épais / Carte glacée épaisse
ES Cartulina gruesa / Cartulina gruesa brillante
PT Cartão de alta gramatura / Cartão brilhante de alta gramatura

www.xerox.com/rmlna (U.S./Canada)
www.xerox.com/rmleu

www.xerox.com/office/VLC71XXsupport

- EN Basic Printing
- FR Impression standard
- ES Impresión básica
- PT Impressão básica



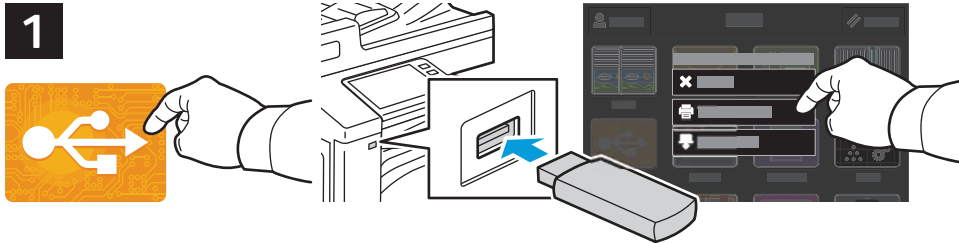
EN At the printer control panel, change size and type settings. In the Xerox® print driver, select printing options.

FR Modifiez les paramètres du format et du type dans le panneau de commande de l'imprimante. Sélectionnez les options d'impression dans le pilote d'imprimante Xerox®.

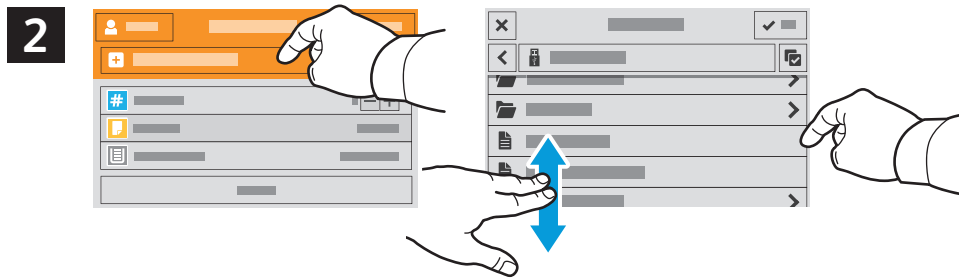
ES En el panel de control, cambie las opciones de tipo y tamaño de papel. En el controlador de impresión Xerox®, seleccione las opciones de impresión.

PT No painel de controle da impressora, altere as configurações de tamanho e tipo. No driver de impressão Xerox®, seleccione as opções de impressão.

- EN Printing from a USB Flash Drive
- FR Impression depuis une clé USB
- ES Impresión desde unidad flash USB
- PT Impressão de uma unidade flash USB



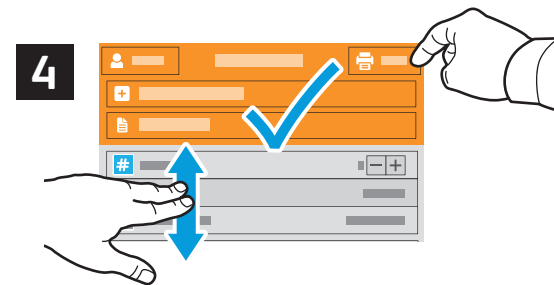
- EN Touch **USB** or insert your USB Flash Drive, then choose **Print from USB**.
- FR Sélectionnez **USB** ou insérez une clé USB, puis sélectionnez **Imprimer depuis USB**.
- ES Toque **USB** o inserte la unidad flash USB y seleccione **Imprimir desde USB**.
- PT Seleccione o dispositivo **USB** ou insira a unidade USB e depois escolha **Imprimir de USB**.



- EN Touch **Add Document**, then navigate to your files and select them.
- FR Sélectionnez **Ajouter document**, puis accédez à vos fichiers pour les sélectionner.
- ES Toque **Agregar documento**, vaya a los archivos y selecciónelos.
- PT Seleccione **Adicionar documento**, navegue até os arquivos e seleccione-os.



- EN To select the number of copies, touch + or -. For larger numbers, touch **Quantity** and enter a number.
- FR Pour choisir le nombre de copies, sélectionnez + ou -. Pour un nombre important, sélectionnez **Quantité**, puis saisissez un nombre.
- ES Para seleccionar el número de copias, toque + o -. Para grandes cantidades, toque **Cantidad** e introduzca un número.
- PT Para seleccionar a quantidade de cópias, selecione + ou -. Para quantidades maiores, selecione **Quantidade** e insira um número.



- EN If more documents are needed, touch **Add Document**. Select settings as desired, then touch **Print**.
- FR Si vous devez utiliser d'autres documents, sélectionnez **Ajouter document**. Choisissez les paramètres souhaités, puis sélectionnez **Imprimer**.
- ES Si se necesitaran más documentos, toque **Agregar documento**. Seleccione las opciones deseadas y toque **Imprimir**.
- PT Se mais documentos forem necessários, selecione **Adicionar documento**. Seleccione as configurações, como necessário, e depois seleccione **Imprimir**.

EN Printing Jobs Stored on the Printer

FR Impression de travaux stockés sur l'imprimante

ES Impresión de trabajos almacenados en la impresora

PT Impressão de trabalhos armazenados na impressora

1



EN You can send a print job to save to the printer, then select the job from the printer control panel to print at a later time. Jobs can be saved in the public folder or be password protected. In the Xerox® printer driver, select **Properties** (Windows) or **Xerox Features** (Mac OS), then **Job Type**. Select **Saved Job** or **Secure Print**. For Secure Print, type a passcode.

FR Vous pouvez enregistrer un travail d'impression sur l'imprimante, puis le sélectionner à partir du panneau de commande pour l'imprimer à un moment ultérieur. Vous pouvez enregistrer les travaux dans le dossier public ou les protéger à l'aide d'un mot de passe. Dans le pilote d'imprimante Xerox®, sélectionnez **Propriétés** (Windows) ou **Fonctionnalités Xerox** (Mac OS), puis **Type de travail**. Sélectionnez **Travail enregistré** ou **Impression protégée**. Saisissez un code d'accès pour l'impression protégée.

ES Se puede enviar un trabajo de impresión para guardarlo en la impresora y más adelante seleccionarlo desde el panel de control de la impresora para imprimirlo. Los trabajos se pueden guardar en una carpeta pública o protegidos con clave. En el controlador de impresión Xerox®, seleccione **Propiedades** (Windows) o **Funciones Xerox** (Mac OS) y después **Tipo de trabajo**. Seleccione Trabajo guardado o **Impresión protegida**. En Impresión protegida, introduzca una clave.

PT É possível enviar um trabalho de impressão para salvar na impressora e posteriormente selecioná-lo no painel de controle para impressão. Os trabalhos podem ser salvos na pasta pública ou ser protegidos por senha. No driver de impressora Xerox®, selecione **Propriedades** (Windows) ou **Funções Xerox** (Mac OS) e depois **Tipo de trabalho**. Seleccione **Trabalho salvo** ou **Impressão protegida**. Para **Impressão protegida**, digite uma senha.

2



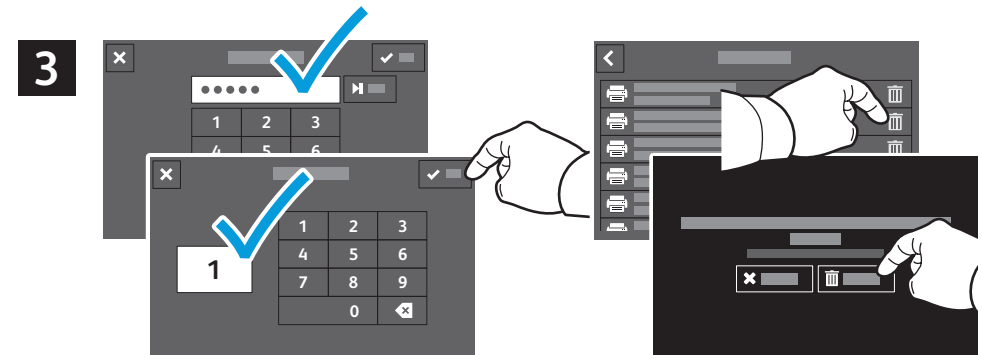
EN To print stored jobs from the control panel, touch **Jobs**, then touch **Saved Jobs** or **Personal & Secure Jobs**. Select the folder or job.

FR Pour imprimer des travaux enregistrés à partir du panneau de commande, sélectionnez **Travaux**, puis **Travaux enregistrés** ou **Travaux personnels et protégés**. Sélectionnez le dossier ou un travail.

ES Para imprimir trabajos guardados desde el panel de control, toque **Trabajos** y, después **Trabajos guardados** o **Trabajos personales y protegidos**. Seleccione la carpeta o el trabajo.

PT Para imprimir trabalhos armazenados a partir do painel de controle, selecione **Trabalhos** e depois **Trabalhos salvos** ou **Trabalhos pessoais e protegidos**. Seleccione a pasta ou trabalho.

3



EN If requested, type the password. Select the quantity. To print the job, touch **OK**. To delete the job, touch the trash icon, then touch **Delete**.

FR À l'invite, saisissez le mot de passe. Sélectionnez la quantité. Pour imprimer le travail, sélectionnez **OK**. Pour supprimer le travail, sélectionnez l'icône de la corbeille puis **Supprimer**.

ES Si se solicita, introduzca la clave. Seleccione la cantidad. Para imprimir el trabajo, toque **Aceptar**. Para eliminar el trabajo, toque el icono de papelera y toque **Eliminar**.

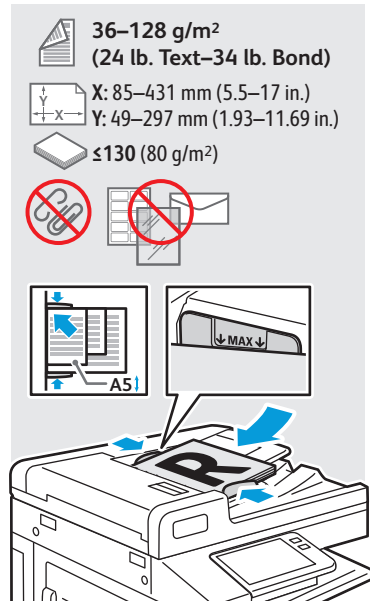
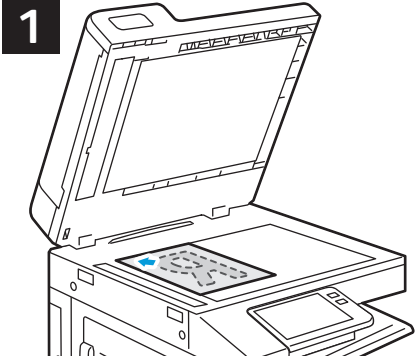
PT Se solicitado, digite a senha. Seleccione a quantidade. Para imprimir o trabalho, selecione **OK**. Para excluir o trabalho, selecione o ícone de lixeira e depois **Excluir**.

EN Basic Copying

FR Copie standard

ES Copia básica

PT Cópia básica

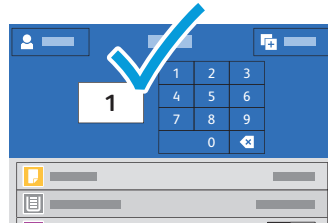


EN Load the original images.

FR Chargez les images initiales.

ES Coloque las imágenes originales.

PT Coloque as imagens originais.

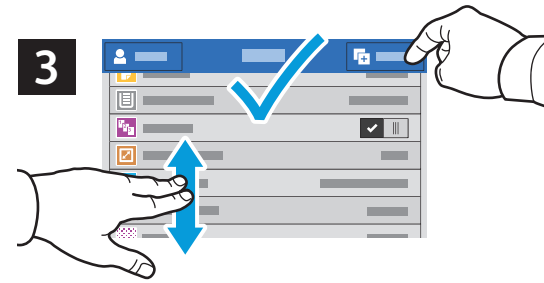


EN Touch **Copy** and select the number of copies desired.

FR Sélectionnez **Copier** puis le nombre de copies souhaitées.

ES Toque **Copiar** y seleccione el número de copias deseado.

PT Seleccione **Cópia** e depois o número de cópias desejadas.



EN Select settings from the list, then touch **Start**.

FR Choisissez les paramètres dans la liste, puis sélectionnez **Démarrer**.

ES Seleccione las opciones de la lista y toque **Comenzar**.

PT Seleccione as configurações na lista e depois toque em **Iniciar**.



EN Note: Settings from previous users remain for a short time. To clear the temporary settings in all apps, on the Home screen, touch **Reset**.

FR Remarque : les paramètres saisis par d'autres utilisateurs sont conservés pendant une courte période de temps. Pour supprimer les paramètres temporaires dans toutes les applications, sélectionnez **Réinitialiser** dans l'écran de la page d'accueil.

ES Nota: las opciones de los usuarios anteriores se mantienen durante un breve periodo de tiempo. Para borrar las opciones temporales de todas las aplicaciones, vaya a Pantalla principal y toque **Restablecer**.

PT Nota: as configurações de usuários anteriores permanecem ativas por um algum tempo. Para limpar as configurações temporárias em todos os aplicativos, na tela Dispositivo, toque em **Reinicializar**.

EN Scanning
FR Numérisation
ES Escaneado
PT Digitalização



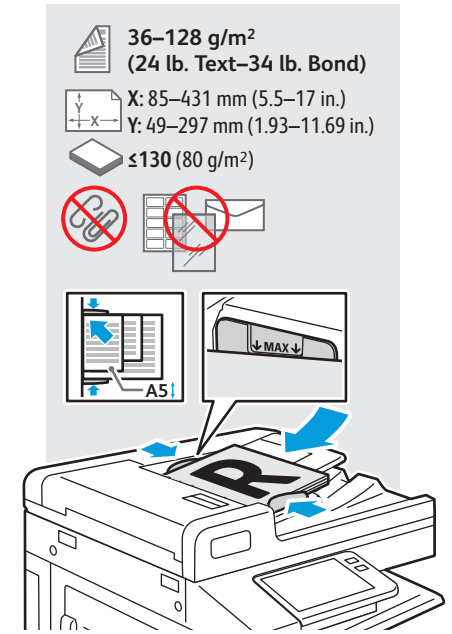
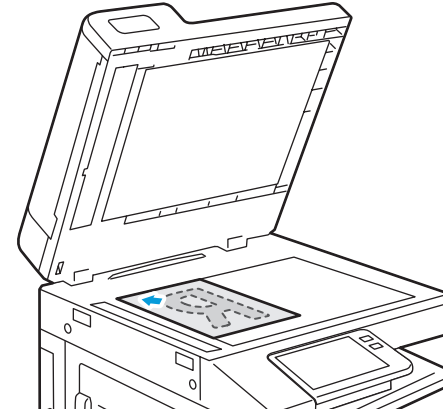
www.xerox.com/office/VLC71XXdocs

EN The printer is connected typically to a network rather than a single computer. You select a destination for the scanned image at the printer. Some methods are available to anyone. Other methods require network access or prepared destinations. This guide covers several methods and focuses on key advantages of each. For detailed procedures and more scanning options, refer to the *User Guide*.

FR En général, l'imprimante est connectée à un réseau non à un seul ordinateur. Sélectionnez une destination pour l'image numérisée sur l'imprimante. Certaines méthodes sont accessibles à tous. D'autres méthodes nécessitent un accès réseau ou des destinations préparées. Ce guide décrit plusieurs méthodes et se concentre sur les principaux avantages de chacune d'elles. Pour obtenir une procédure détaillée et des options de numérisation supplémentaires, reportez-vous au *Guide de l'utilisateur*.

ES Generalmente la impresora está conectada a una red en lugar de a un solo PC. Seleccione un destino en la impresora para las imágenes escaneadas. Algunos métodos están disponibles para todos. Otros requieren acceso a la red o destinos preparados. Esta guía abarca varios métodos y se centra en las ventajas clave de cada uno de ellos. Para procedimientos detallados y más opciones de escaneado, consulte la *Guía del usuario*.

PT A impressora geralmente é conectada a uma rede, em vez de a um único computador. Você seleciona um destino para a imagem digitalizada na impressora. Alguns métodos estão disponíveis para todos. Outros métodos exigem o acesso de rede ou destinos preparados. Este guia abrange diversos métodos e se concentra nas principais vantagens de cada um. Para ver procedimentos detalhados ou mais opções de digitalização, consulte o *Guia do usuário*.



- EN** Load original images on the document glass or in the document feeder.
- FR** Placez les images initiales sur la glace d'exposition ou dans le chargeur de documents.
- ES** Coloque las imágenes originales en el cristal de exposición o en el alimentador automático de documentos.
- PT** Coloque as imagens originais sobre o vidro de originais ou no alimentador de originais.

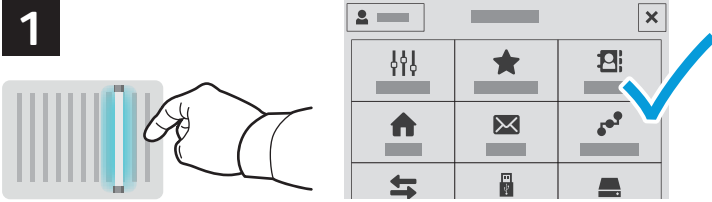
EN Using the Scan To App

FR Utilisation de l'application Numérisation

ES Uso de la aplicación Escanear a

PT Utilização do aplicativo Digitalizar para

1



EN Scan To offers a variety of scan destinations to choose from and allows you to send to multiple destinations not accessible to single-purpose apps such as scanning to Email or USB. Touch **Scan To** then choose your first destination.

To prepare destinations, refer to the *User Guide*.

FR La Numérisation vous permet de choisir parmi une variété de destinations de numérisation et d'envoyer vos documents vers plusieurs destinations non accessibles aux applications à objectif unique telles que Numérisation courriel ou Numérisation USB. Sélectionnez **Numérisation** puis votre première destination.

Pour plus d'informations, consultez le *Guide de l'utilisateur*.

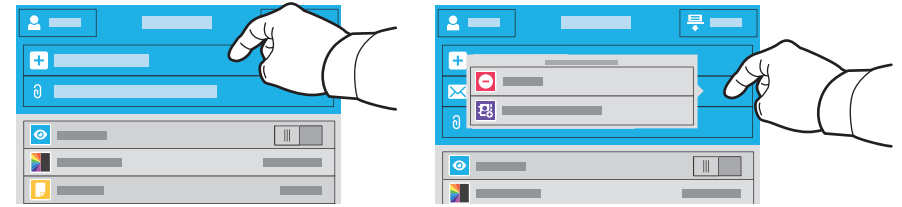
ES Escanear a ofrece distintos destinos de escaneado y permite enviar a varios destinos no disponibles para aplicaciones de un solo propósito como el escaneado a e-mail o USB. Toque **Escanear a** y elija el primer destino.

Para preparar los destinos, consulte la *Guía del usuario*.

PT Digitalizar para oferece vários destinos de digitalização para escolha e permite o envio para diversos destinos não acessíveis a aplicativos de finalidade única, como a digitalização para e-mail ou USB. Toque em **Digitalizar para** depois escolha o primeiro destino.

Para preparar os destinos, consulte o *Guia do usuário*.

2



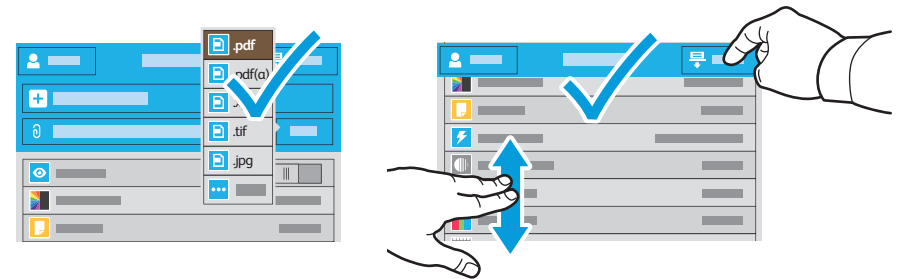
EN To include more destinations of any available type, touch **Add Destination**. For a menu to remove a destination or add it to the address book, touch the destination.

FR Pour ajouter d'autres destinations d'un type disponible, sélectionnez **Ajouter destination**. Pour afficher un menu permettant de supprimer une destination ou d'en ajouter une au carnet d'adresses, sélectionnez la destination.

ES Para incluir más destinos de cualquier tipo disponible, toque **Agregar destino**. Para obtener un menú para eliminar o agregar un destino a la libreta de direcciones, toque el destino.

PT Para incluir mais destinos de qualquer tipo disponível, toque em **Adicionar destino**. Para um menu remover um destino ou adicioná-lo ao catálogo de endereço, selecione o destino.

3



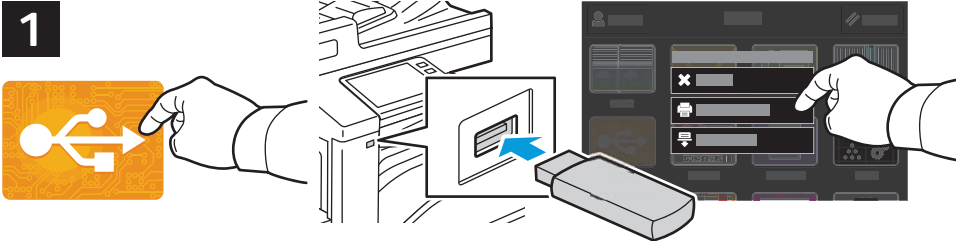
EN Choose the file type and other scan settings. To edit the default scan name, touch the name, and type the changes. Touch **Scan**.

FR Sélectionnez le type de fichier et les autres paramètres de numérisation. Pour modifier le nom d'une numérisation, sélectionnez le nom et saisissez vos modifications. Sélectionnez **Numériser**.

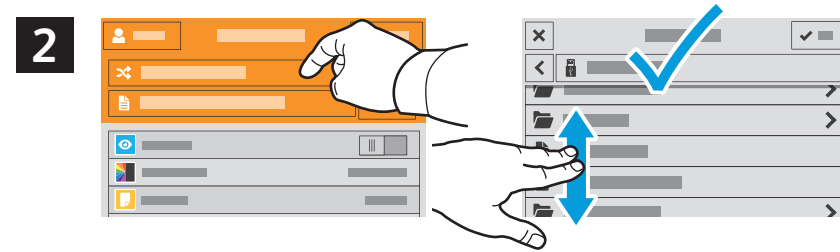
ES Elija el tipo de archivo y otras opciones de escaneado. Para editar el nombre de escaneado predeterminado, toque el nombre y escriba los cambios. Toque **Escaneado**.

PT Escolha o tipo de arquivo e outras configurações de digitalização. Para editar o nome da digitalização padrão, selecione o nome e digite as alterações. Toque em **Digitalizar**.

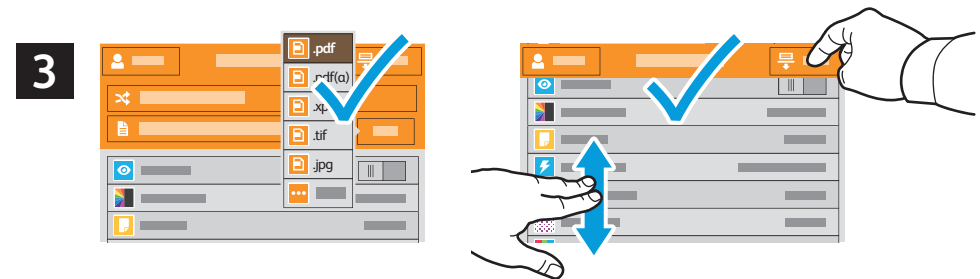
- EN Scanning to a USB Flash Drive
- FR Numérisation depuis une clé USB
- ES Escaneado a una unidad flash USB
- PT Digitalização para uma unidade flash USB



- EN Scan to USB is a simple way to acquire a scan if you do not have prepared destinations or network access. Touch **USB** or insert your USB Flash Drive, then choose **Scan to USB**.
- FR La Numérisation USB est un moyen simple permettant d'obtenir une numérisation si vous n'avez préparé aucune destination ou aucun accès réseau. Sélectionnez **USB** ou insérez une clé USB, puis sélectionnez **Numérisation USB**.
- ES Escanear a USB es una forma sencilla de escanear si no se tienen destinos preparados o acceso a la red. Toque **USB** o inserte la unidad flash USB y seleccione **Escanear a USB**.
- PT Digitalizar para USB é uma maneira simples de obter uma digitalização, quando não há destinos preparados ou acesso à rede. Selecione o dispositivo **USB** ou insira a unidade USB e depois escolha **Digitalizar para USB**.



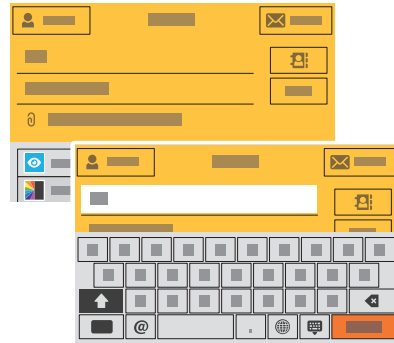
- EN Touch **Switch Destination**, then navigate to your preferred destination.
- FR Sélectionnez **Changer destination**, puis accédez à votre destination préférée.
- ES Toque **Cambiar destino** y desplácese a su destino preferido.
- PT Toque em **Trocar destino** e depois navegue até o destino de preferência.



- EN Choose the file type and other scan settings. To edit the default scan name, touch the name, and type the changes. Touch **Scan**.
- FR Sélectionnez le type de fichier et les autres paramètres de numérisation. Pour modifier le nom d'une numérisation, sélectionnez le nom et saisissez vos modifications. Sélectionnez **Numériser**.
- ES Elija el tipo de archivo y otras opciones de escaneado. Para editar el nombre de escaneado predeterminado, toque el nombre y escriba los cambios. Toque **Escanear**.
- PT Escolha o tipo de arquivo e outras configurações de digitalização. Para editar o nome da digitalização padrão, selecione o nome e digite as alterações. Toque em **Digitalizar**.

- EN** Scanning to Email
- FR** Numérisation courriel
- ES** Escaneado a e-mail
- PT** Digitalização para e-mail

1



EN The Email app offers a variety of controls for sending scanned images in emails. Touch **Email**, then touch **To** and type an address. To add more recipients, touch the address field again.

For details about email and address book features, refer to the *User Guide*.

FR L'application Numérisation courriel offre une variété de commandes pour envoyer des images numérisées via courrier électronique. Sélectionnez **Courrier électronique**, puis **À** et saisissez une adresse. Sélectionnez à nouveau le champ d'adresse pour ajouter d'autres destinataires.

Pour de plus en informations sur les fonctionnalités du courrier électronique et du carnet d'adresses, reportez-vous au *Guide de l'utilisateur*.

ES La aplicación de e-mail dispone de distintos controles para enviar imágenes escaneadas por e-mail. Toque **E-mail**, a continuación, toque **A:** y escriba una dirección. **Para** agregar más destinatarios, toque de nuevo el campo de la dirección.

Para más información sobre las funciones de la libreta de direcciones y el correo electrónico, consulte la *Guía del usuario*.

PT O aplicativo E-mail oferece vários controles para o envio de imagens digitalizadas em e-mails. Toque em **E-mail** e depois selecione **Para** e digite um endereço. **Para** adicionar mais destinatários, toque no campo de endereço novamente.

Para obter detalhes sobre os recursos de e-mail e catálogo de endereços, consulte o *Guia do usuário*.

2



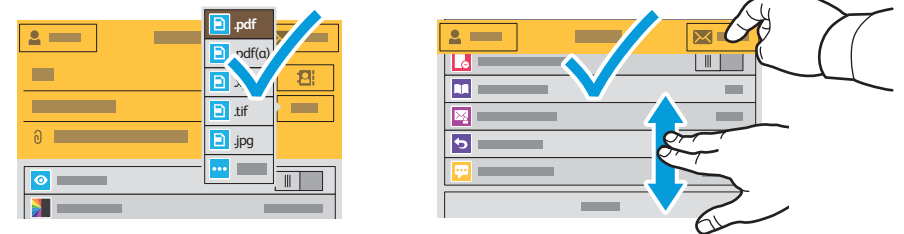
EN To add stored addresses to the email, touch the address book button. For a menu to remove an address or add it to the address book, touch the address. To create a subject line, touch the subject line.

FR Pour ajouter des adresses enregistrées au courrier électronique, sélectionnez le bouton du carnet d'adresses. Pour afficher un menu permettant de supprimer une adresse ou d'en ajouter une au carnet d'adresses, sélectionnez l'adresse. Pour créer un objet, sélectionnez la ligne de l'objet.

ES Para agregar direcciones guardadas a un correo electrónico, toque el botón de la libreta de direcciones. Para obtener un menú para eliminar o agregar una dirección a la libreta de direcciones, toque la dirección. Para introducir el asunto, toque la línea del asunto.

PT Para adicionar endereços armazenados ao e-mail, toque no botão de catálogo de endereços. Para um menu remover um endereço ou adicioná-lo ao catálogo de endereços, selecione o endereço. Para criar uma linha de assunto, toque na linha de assunto.

3



EN Choose the file type and other scan settings. From, Reply To, and Message settings are at the bottom of the list. To edit the default scan name, touch the name, then type the desired name. Touch **Send**.

FR Sélectionnez le type de fichier et les autres paramètres de numérisation. Les paramètres De, Répondre à et Message se trouvent au bas de la liste. Pour modifier le nom par défaut d'une numérisation, sélectionnez le nom et saisissez le nom souhaité. Sélectionnez **Envoyer**.

ES Elija el tipo de archivo y otras opciones de escaneado. Las opciones de Responder a, Mensaje y De: están al final de la lista. Para editar el nombre de escaneado predeterminado, toque el nombre y escriba el nombre deseado. Toque **Enviar**.

PT Escolha o tipo de arquivo e outras configurações de digitalização. As configurações de De, Responder a e Mensagem estão na parte inferior da lista. Para editar o nome da digitalização padrão, selecione o nome e digite o nome desejado. Toque em **Enviar**.

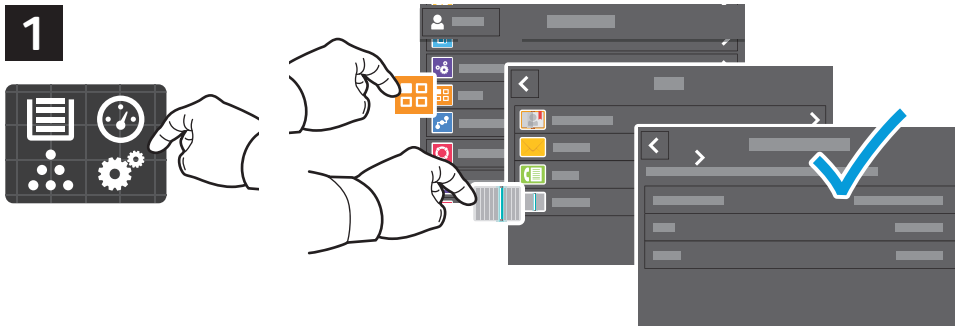
EN Scanning to a Default Folder

FR Numérisation vers un dossier par défaut

ES Escaneado a carpeta predeterminada

PT Digitalização para uma pasta padrão

1



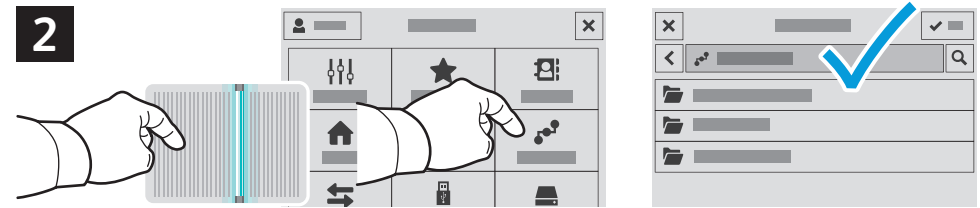
EN You can set up a scan-to folder on the network or online. To create a location, touch **Device** > **Apps** > **Scan To...** then choose **Network** or **FTP**. To scan to FTP, enter the FTP settings. To select a folder on the network or online, navigate to the desired location.

FR Vous pouvez configurer un dossier de numérisation sur le réseau ou en ligne. Pour créer un emplacement, sélectionnez **Périphérique** > **Applis** > **Numérisation...**, puis choisissez **Réseau** ou **FTP**. Pour la numérisation vers FTP, définissez les paramètres FTP. Pour sélectionner un dossier sur le réseau ou en ligne, accédez à l'emplacement souhaité.

ES Se puede configurar una carpeta de Escanear a en la red u online. Para crear una ubicación, toque **Dispositivo** > **Aplicaciones** > **Escanear a...** y, a continuación, seleccione **Red** o **FTP**. Para escanear a FTP, introduzca las opciones de FTP. Para seleccionar una carpeta en la red o en línea, vaya a la ubicación deseada.

PT É possível configurar uma pasta para onde digitalizar na rede ou on-line. Para criar um local, toque em **Dispositivo** > **Aplicativos** > **Digitalizar para** e depois seleccione **Rede** ou **FTP**. Para digitalizar para FTP, digite as configurações de FTP. Para seleccionar uma pasta na rede ou on-line, navegue até o local desejado.

2



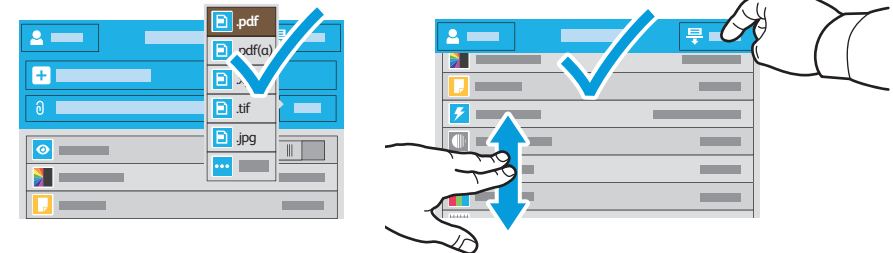
EN To scan to your prepared network location, touch **Scan To...** and choose **Network**. Select a subfolder as needed.

FR Pour numériser vers l'emplacement réseau que vous avez préparé, appuyez sur **Numériser vers...** et choisissez **Réseau**. Sélectionnez le cas échéant un dossier secondaire.

ES Para escanear a la ubicación de red preparada, toque **Escanear a...** y elija **Red**). Seleccione una subcarpeta según sea necesario.

PT Para digitalizar para o local de rede preparado, toque em **Digitalizar para...** e seleccione **Rede**. Seleccione uma subpasta, como necessário.

3



EN Choose the file type and other scan settings. To edit the default scan name, touch the name, and type the changes. Touch **Scan**.

FR Sélectionnez le type de fichier et les autres paramètres de numérisation. Pour modifier le nom d'une numérisation, sélectionnez le nom et saisissez vos modifications. Sélectionnez **Numériser**.

ES Elija el tipo de archivo y otras opciones de escaneado. Para editar el nombre de escaneado predeterminado, toque el nombre y escriba los cambios. Toque **Escanear**.

PT Escolha o tipo de arquivo e outras configurações de digitalização. Para editar o nome da digitalização padrão, seleccione o nome e digite as alterações. Toque em **Digitalizar**.

- EN Faxing
- FR Télécopie
- ES Fax
- PT Envio de fax



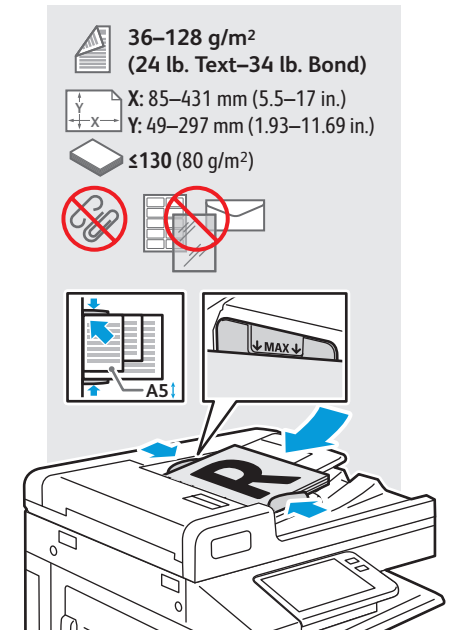
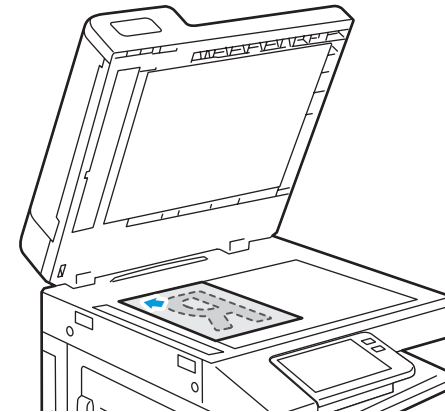
www.xerox.com/office/VLC71XXdocs

EN You can enter fax numbers manually and store them in the address book, or select fax numbers from the address book. For information about fax settings and managing stored fax numbers in the address book, refer to the *User Guide*.

FR Vous pouvez entrer des numéros de fax manuellement et les enregistrer dans le carnet d'adresses ou les sélectionner à partir de celui-ci. Pour de plus amples informations sur les paramètres de télécopie et la gestion des numéros de fax enregistrés dans le carnet d'adresses, reportez-vous au *Guide de l'utilisateur*.

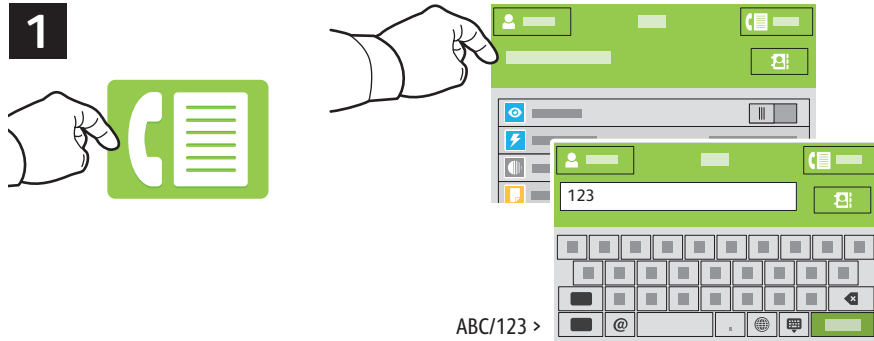
ES Los números de fax se pueden introducir a mano y almacenarlos en la libreta de direcciones, o bien, seleccionarlos de la libreta de direcciones. Para más información sobre las opciones de fax y la gestión de números de fax almacenados en la libreta de direcciones, consulte la *Guía del usuario*.

PT É possível inserir os números de fax manualmente e armazená-los no catálogo de endereços ou selecioná-los no catálogo de endereços. Para obter mais informações sobre as configurações de fax e o gerenciamento dos números de fax armazenados no catálogo de endereços, consulte o *Guia do usuário*.



- EN Load original images on the document glass or in the document feeder.
- FR Placez les images initiales sur la glace d'exposition ou dans le chargeur de documents.
- ES Coloque las imágenes originales en el cristal de exposición o en el alimentador automático de documentos.
- PT Coloque as imagens originais sobre o vidro de originais ou no alimentador de originais.

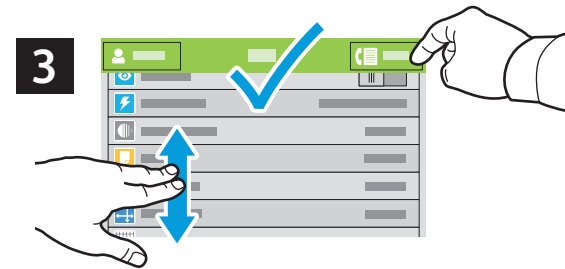
- EN Basic Faxing
- FR Télécopie standard
- ES Envío de fax básico
- PT Envio de fax básico



- EN Touch **Fax**, then touch **Destination** and type a fax number. To add more recipients, touch the destination field again.
- FR Sélectionnez **Fax**, puis **Destination** et saisissez un numéro de fax. Sélectionnez à nouveau le champ de destination pour ajouter d'autres destinataires.
- ES Toque **Fax** y, a continuación, toque **Destino** e introduzca un número de fax. Para agregar más destinatarios, toque de nuevo el campo de destino.
- PT Toque em **Fax** e depois selecione **Destino** e digite um número de fax. Para adicionar mais destinatários, toque no campo de destino novamente.



- EN To add stored destinations to the fax, touch the address book button. To add, edit or remove a number from the address book, touch and hold the number and select an option.
- FR Pour ajouter des destinations enregistrées au fax, sélectionnez le bouton du carnet d'adresses. Pour ajouter, modifier ou supprimer un numéro du carnet d'adresses, maintenez appuyé le numéro et sélectionnez une option.
- ES Para agregar destinos guardados a un fax, toque el botón de la libreta de direcciones. Para agregar, editar o eliminar un número de la libreta de direcciones, toque y mantenga pulsado el número y seleccione una opción.
- PT Para adicionar destinos armazenados ao fax, toque no botão de catálogo de endereços. Para adicionar, editar ou remover um número do catálogo de endereços, toque e retenha o número e selecione uma opção.



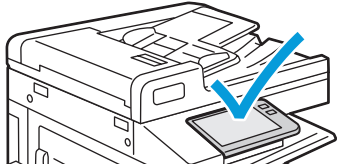
- EN Choose fax settings as desired, then touch **Send**.
- FR Choisissez les paramètres de télécopie souhaités, puis sélectionnez **Envoyer**.
- ES Seleccione las opciones de fax deseadas y toque **Enviar**.
- PT Selecione as configurações de fax, como desejado, e depois selecione **Enviar**.

EN Paper Jams

FR Incidents papier

ES Atascos de papel

PT Atolamentos de Papel



EN When a jam occurs, the control panel displays graphics showing how to clear the jam.



www.xerox.com/office/VLC71XXdocs

For tips on avoiding paper jams, refer to the *User Guide*.

FR Lorsqu'un incident se produit, le panneau de commande affiche un schéma indiquant comment résoudre l'incident.

Reportez-vous au *Guide de l'utilisateur* pour savoir comment éviter les incidents papier.

ES Cuando se produce un atasco, el panel de control muestra ilustraciones que indican cómo eliminar el atasco.

Para obtener consejos para evitar atascos de papel, consulte la *Guía del usuario*.

PT Quando ocorre um atolamento, o painel de controle exibe gráficos mostrando como eliminar o atolamento.

Para dicas sobre como evitar atolamentos de papel, consulte o *Guia do usuário*.



EN **CAUTION:** To avoid damage, remove misfed media gently and avoid tearing it. Try to remove the media in the direction that it would normally feed. Any pieces left in the printer can cause further misfeeds. Do not reload media that has misfed.

The printed side may smudge, and toner may stick to your hands. Avoid spills, and wash off any toner with cool water and soap. Do not use hot water.

FR **ATTENTION :** pour éviter tout dommage, retirez délicatement le support coincé, sans le déchirer. Essayez d'extraire le support dans le sens normal d'alimentation. Tout morceau de papier présent dans l'imprimante peut entraîner d'autres faux départs. Ne rechargez pas le support à l'origine du faux départ.

Des bavures peuvent apparaître sur la face imprimée et le toner peut rester collé à vos mains. Évitez de répandre du toner et enlevez les résidus de toner avec de l'eau froide et du savon. N'utilisez pas d'eau chaude.

ES **PRECAUCIÓN:** Para evitar daños, retire el papel atascado con cuidado para que no se rompa. Intente extraer el papel en la dirección que se alimenta normalmente. Los trozos que queden en la impresora pueden causar más atascos. No vuelva a alimentar el papel atascado.

La cara impresa puede manchar y puede pegarse tóner en las manos. Evite que se derrame tóner y limpie el tóner con agua fría y jabón. No use agua caliente.

PT **CUIDADO:** Para evitar danos, retire o material atolado com cuidado e evite que se rasgue. Tente remover o material na direção em que ele normalmente seria alimentado. Qualquer pedaço deixado na impressora pode causar futuros atolamentos. Não recoloque o material que foi alimentado incorretamente.

A face impressa pode borrar e o toner pode aderir em suas mãos. Evite que se espalhe e lave quaisquer resíduos de toner com água fria e sabão. Não use água quente.

Free Manuals Download Website

<http://myh66.com>

<http://usermanuals.us>

<http://www.somanuals.com>

<http://www.4manuals.cc>

<http://www.manual-lib.com>

<http://www.404manual.com>

<http://www.luxmanual.com>

<http://aubethermostatmanual.com>

Golf course search by state

<http://golfingnear.com>

Email search by domain

<http://emailbydomain.com>

Auto manuals search

<http://auto.somanuals.com>

TV manuals search

<http://tv.somanuals.com>