

# Xerox® VersaLink® B405

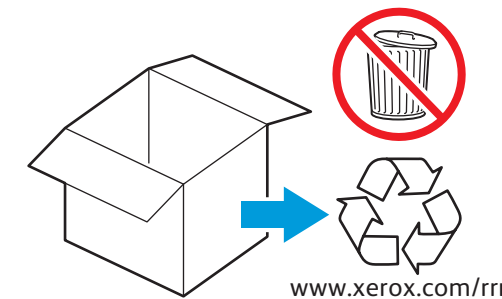
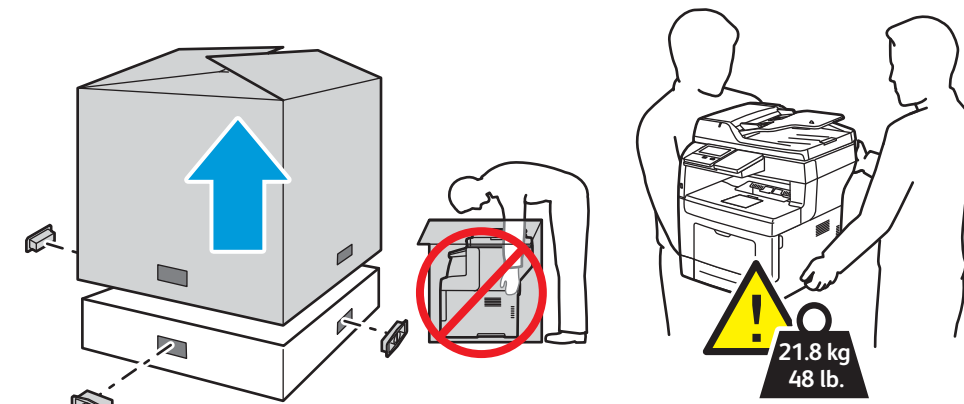
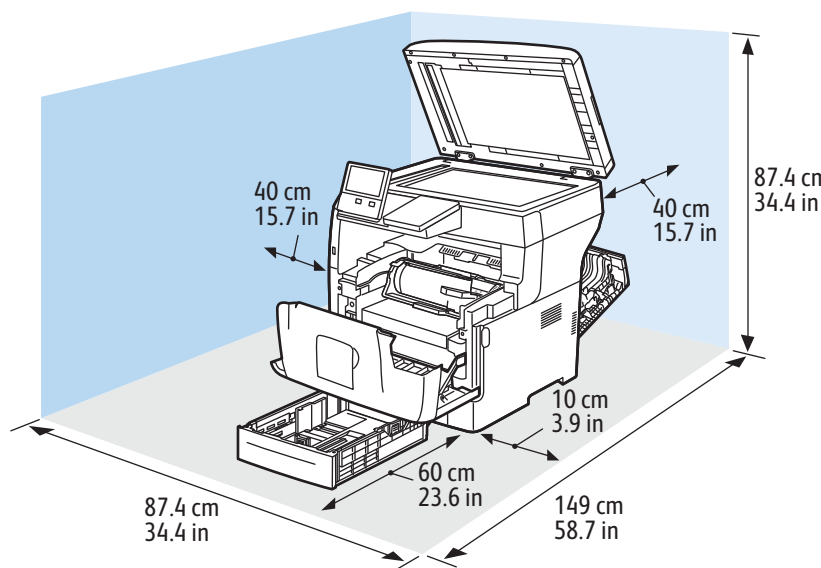
Multifunction Printer • Imprimante multifonction • Stampante multifunzione • Multifunktionsdrucker • Equipo multifunción • Impressora multifuncional • Impressora multifuncional • Multifuncionele printer • Multifunktionskriver • Flerfunksjonsskriver • Multifunktional printer • Monitoimitulostin • Многофункциональное устройство • Multifunkční tiskárna • Drukarka wielofunkcyjna • Többfunkciós nyomtató • Imprimantă multifuncțională • Çok İşlevli Yazıcı • Πολυλειτουργικός εκτυπωτής • طابعة متعددة الوظائف

## Installation Guide Guide d'installation

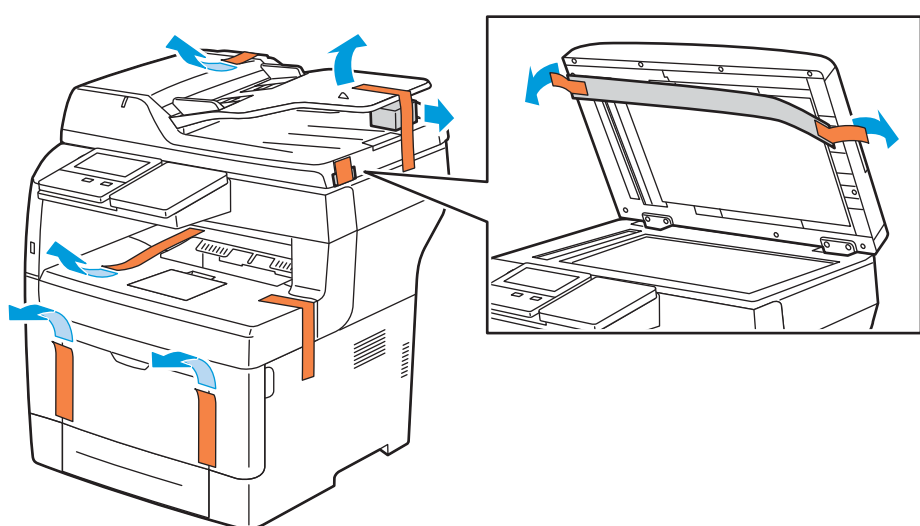
- |                   |                          |                 |                          |
|-------------------|--------------------------|-----------------|--------------------------|
| <b>Italiano</b>   | Guida d'installazione    | <b>Suomi</b>    | Aseennusopas             |
| <b>Deutsch</b>    | Installationsanleitung   | <b>Русский</b>  | Руководство по установке |
| <b>Español</b>    | Guía de instalación      | <b>Čeština</b>  | Instalační příručka      |
| <b>Català</b>     | Guia d'instal·lació      | <b>Polski</b>   | Instrukcja instalacji    |
| <b>Português</b>  | Guia de instalação       | <b>Magyar</b>   | Telepítési útmutató      |
| <b>Nederlands</b> | Installatiehandleiding   | <b>Română</b>   | Ghid de instalare        |
| <b>Svenska</b>    | Installationshandledning | <b>Türkçe</b>   | Kurulum Kilavuzu         |
| <b>Norsk</b>      | Installasjons håndbok    | <b>Ελληνικά</b> | Οδηγός εγκατάστασης      |
| <b>Dansk</b>      | Installationsvejledning  | <b>العربية</b>  | دليل التثبيت             |



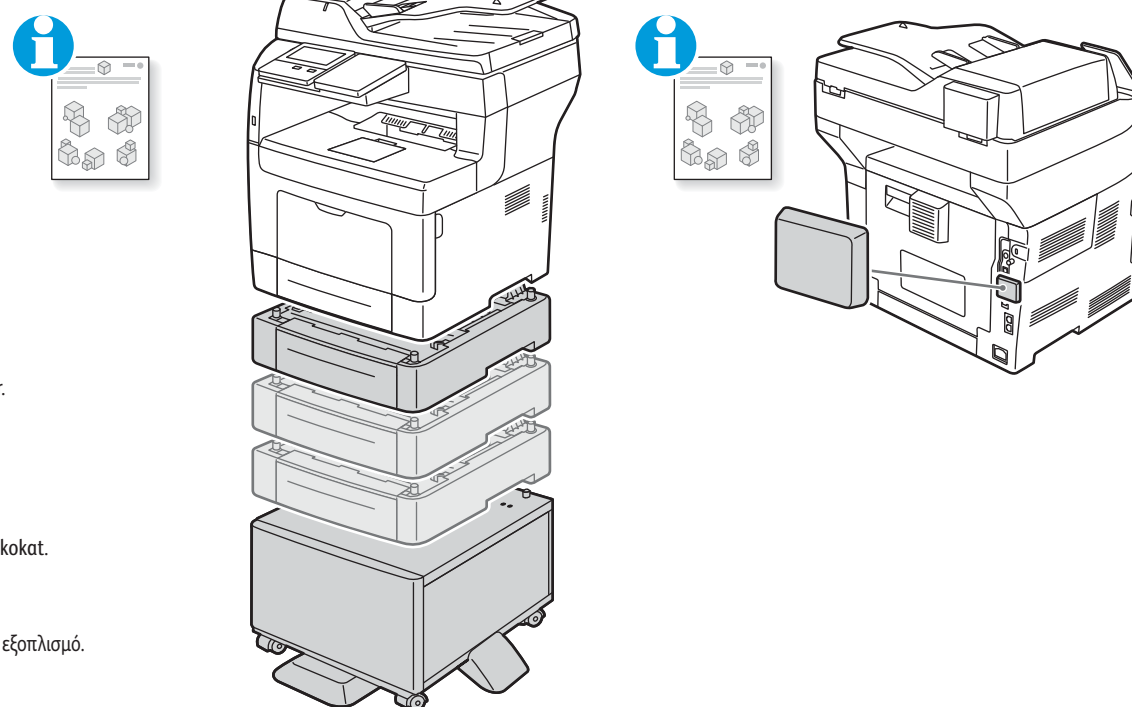
- Select a location.
  - Choisissez l'emplacement.
  - Selezionare una posizione.
  - Standort auswählen.
  - Seleccione la ubicación.
  - Selecione una ubicación.
  - Selecione um local.
  - Kies een locatie.
  - Välj en plats.
  - Velg en plassering.
  - Vælg en placering.
  - Valitse sijoituspaikka.
  - Выбрать место.
  - Zvolte umístění přístroje.
  - Wybierz lokalizację.
  - Válazsa ki a nyomtató helyét.
  - Selectati o locatie.
  - Bir Konum seçin.
  - Επιλέξτε θέση για τον εκτυπωτή.
  - حدد موقعاً.



- Remove the packing material.
  - Retirez le matériel d'emballage.
  - Remove the material di imballaggio.
  - Verpackung entfernen.
  - Quite el material de embalaje.
  - Traieu el material d'embalatge.
  - Remove o material de embalagem.
  - Verwijder het verpakkingsmateriaal.
  - Ta bort förpackningsmaterialet.
  - Fjern emballasjen.
  - Fjern emballagen.
  - Poista pakkausmateriaali.
  - Снять упаковочный материал.
  - Odstraňte balící materiál.
  - Usun opakowanie.
  - Távolítsa el a csomagolóanyagokat.
  - Îndepărtați ambalajul.
  - Ambalaj materyalini çikarin.
  - Αφαιρέστε το υλικό της συσκευασίας.
  - أزل مواد التغليف.

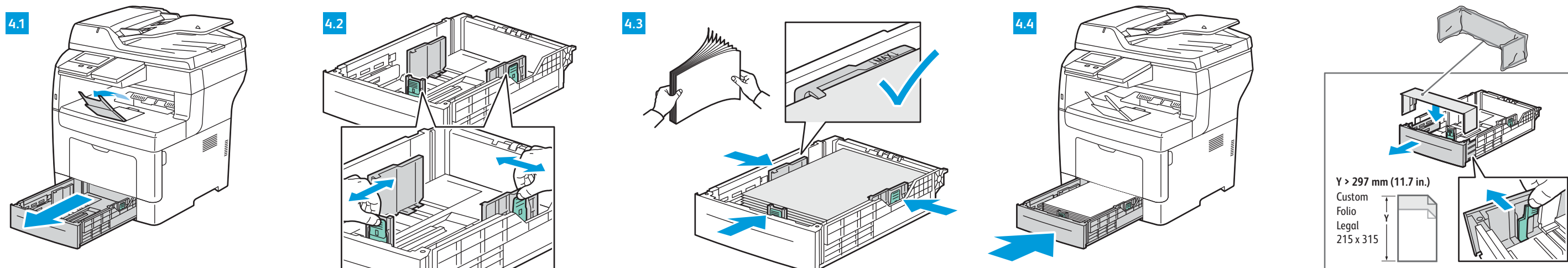


- Install the options.
  - Installez les options.
  - Installare le opzioni.
  - Optionen installieren.
  - Instale las opciones.
  - Instale as opções.
  - Installeer de opties.
  - Installera alternativene.
  - Installer alternativene.
  - Installer muligheder og udstyr.
  - Asenna lisälaitteet.
  - Установить опции.
  - Nainstaliujte volby.
  - Zainstaluj opcje.
  - Telepítse az opcionális tartozékokat.
  - Instalați opțiunile.
  - Seçenekleri yükleyin.
  - Εγκαταστήστε τον προαιρετικό εξοπλισμό.
  - ركب العناصر الاختيارية.

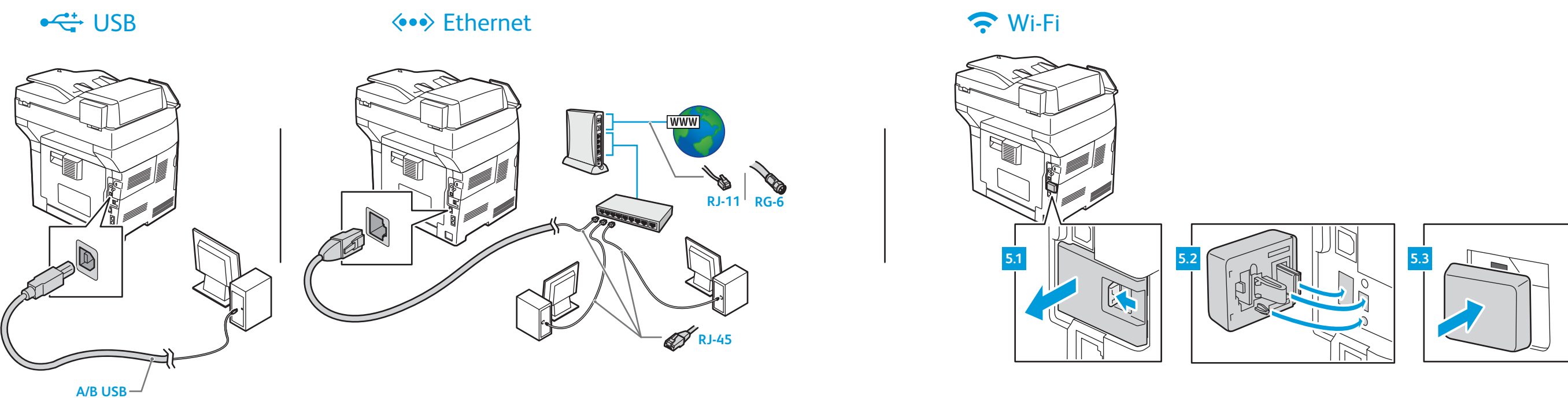


- Wireless Network Adapter
- Carte réseau sans fil
- Adattatore di rete wireless
- WLAN-Adapter
- Adaptador de red inalámbrica
- Adaptador de xarxa sense fil
- Adaptador de rede sem fio
- Draadloze netwerkadaptor
- Trádlöst nätverkskort
- Adapter for trådløst nettverk
- Trådløs netværksadapter
- Langaton verkkosovitin
- Adaptor беспроводной сети
- Adaptor de rețea fără fir
- Kablosuz Ağ Bağdaştırıcısı
- Προσαρμογέας ασύρματου δικτύου
- مهايي الشبكة اللاسلكية

- Load the paper tray.
  - Chargez le bac papier.
  - Caricare il vassoio carta.
  - Druckmaterial einlegen.
  - Cargue la bandeja de papel.
  - Col·loqueu la safata.
  - Abasteça a bandeja de papel.
  - Plaats het papier in de papierlade.
  - Fyll på pappersfacket.
  - Legg i papirmagasinet.
  - Sæt papirmagasinet i.
  - Täytä paperialusta.
  - Вложить бумагу в лоток.
  - Naplnite zásobník papíru.
  - Zaladaj tacę papieru.
  - Töltse meg a papírtálcát.
  - Încărcati tava de hârtie.
  - Kajit kasetini yükleyin.
  - Τοποθετήστε χαρτί στο βιόκο.
  - حمل درج الورق.



- Select a printer connection
  - Choisissez une connexion d'imprimante.
  - Selezionare una connessione stampante.
  - Druckeranschluss wählen.
  - Elija la conexión de la impresora.
  - Selecione una connexió d'impressora.
  - Selecione uma conexão de impressora.
  - Selecteer een printerverbinding.
  - Välj en skrivartilkoppling.
  - Velg en skrivertilkopling.
  - Vælg en printerforbindelse.
  - Valitse tulostinliitäntä.
  - Выбрать тип подключения принтера.
  - Zvolte pripojení tiskárny.
  - Wybierz połączenie drukarki.
  - Csatlakoztassa a nyomtatót.
  - Selectati o conexiune de imprimantă.
  - Bir yazıcı bağlantısı seçin.
  - Επιλέξτε σύνδεση για τον εκτυπωτή.
  - حدد طريقة اتصال الطابعة.



- Use an Ethernet router or switch and use Category 5e or 6 cables.
- Utilisez un commutateur ou un routeur Ethernet et des câbles de catégorie 5e ou 6.
- Utilizzare un router Ethernet o cambiare e utilizzare cavi categoria 5e o 6.
- Ethernet-Router oder -Switch und Kabel der Kategorie 5e oder 6 verwenden.
- Use un conmutador o un encaminador Ethernet y cables categoría 5e o 6.
- Utilitzeu un enrutador d'Ethernet o un commutador, i cables de categoria 5e o 6.
- Use o interruptor ou roteador Ethernet e use os cabos de Categoria 5e ou 6.
- Gebruik een Ethernet-router of -switch en categorie 5e- of 6-kabels.
- Använd en Ethernet-router eller -switch och använd kablar av kategori 5e eller 6.
- Brak en Ethernet-ruter eller svitsj og bruk Category 5e- eller 6-kabler.
- Brug en Ethernet-router eller skift og brug kategori 5e- eller 6-kabler.
- Käytä Ethernet-reitintä tai -kytkintä ja luokan 5e tai 6 kaapeleita.
- Использовать маршрутизатор или коммутатор Ethernet и кабели категории 5e или 6.
- Použijte směrovač nebo přepínač sítě Ethernet a kabely kategorie 5e nebo 6.
- Użyj przełącznika lub routera sieci Ethernet oraz kabli kategorii 5e lub 6.
- Használjon Ethernet-routert vagy -switchet, valamint 5e vagy 6-os kategóriájú kábeleket.
- Utilizați un ruter sau switch Ethernet și cabluri de categorie 5e sau 6.
- Bir Ethernet yönlendirici veya switch kullanın ve Kategori 5e veya 6 kablo kullanın.
- Χρησιμοποιήστε δρομολογητή ή μεταγωγέα Ethernet και καλώδια Κατηγορίας 5e ή 6.
- استخدم موجه أو مفتاح Ethernet، واستخدم كبلات الفئة 5e أو 6.

- For a Wi-Fi (option) setup, refer to the User Guide.
- Pour configurer une connexion Wi-Fi (en option), reportez-vous au Guide de l'utilisateur.
- Per la configurazione di una Wi-Fi (opzionale), fare riferimento alla Guida per l'utente.
- Informationen zum Einrichten von Wi-Fi (Option) siehe Benutzerhandbuch.
- Para la configuración de Wi-Fi (opcional), consulte la Guía del usuario.
- Per obtenir informació sobre la configuració de Wi-Fi (opcional), consulteu el Manual d'usuari.
- Para uma configuração do Wi-Fi (opcional), consulte o Guia do usuário.
- Voor de configuratie van Wi-Fi (optioneel) raadpleegt u de Gebruikershandleiding.
- För Wi-Fi-konfiguration (tillval), se Användarhandbok.
- Se brukerhåndboken om hvordan du konfigurerer et trådløst nettverk (Wi-Fi) (valgfritt).
- Se betjeningsvejledningen for konfiguration af Wi-Fi (tilbehør).
- Wi-Fi-asetuksista (lisälaite) on lisätietoa käyttöoppaassa.
- Сведения о настройке Wi-Fi (опция) см. Руководство пользователя.
- Pokyny k nastavení Wi-Fi (volba) najdete v uživatelské příručce.
- Informacje na temat opcjonalnej konfiguracji połączenia Wi-Fi można znaleźć w podręczniku użytkownika.
- Az (opcionális) Wi-Fi beállításához lásd a Felhasználói útmutatót.
- Pentru a configura Wi-Fi (opțional), consultați Ghidul de utilizare.
- Bir Wi-Fi (seçenek) kurulumu için bkz. Kullanım Kilavuzu.
- Για τη ρύθμιση Wi-Fi (επιλογή), ανατρέξτε στον Οδηγό χρήσης.
- إعداد (خيار) Wi-Fi، ارجع إلى User Guide (دليل المستخدم).





## Free Manuals Download Website

<http://myh66.com>

<http://usermanuals.us>

<http://www.somanuals.com>

<http://www.4manuals.cc>

<http://www.manual-lib.com>

<http://www.404manual.com>

<http://www.luxmanual.com>

<http://aubethermostatmanual.com>

Golf course search by state

<http://golfingnear.com>

Email search by domain

<http://emailbydomain.com>

Auto manuals search

<http://auto.somanuals.com>

TV manuals search

<http://tv.somanuals.com>