

# Installation Guide



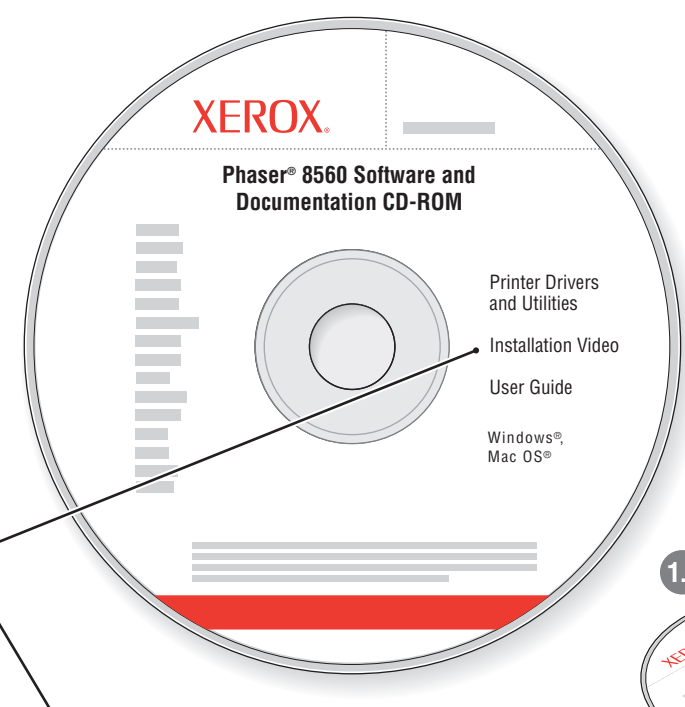
English

- Français** FR Guide d'installation
- Italiano** IT Guida all'installazione
- Deutsch** DE Installationshandbuch
- Español** ES Guía de instalación
- Português** PT Guia de instalação
- Nederlands** NL Installatiehandleiding
- Svenska** SV Installationshandledning
- Dansk** DA Installationsvejledning
- Русский** RU Руководство по установке
- Türkçe** TU Kurulum Kılavuzu
- Ελληνικά** EL Εγχειρίδιο εγκατάστασης

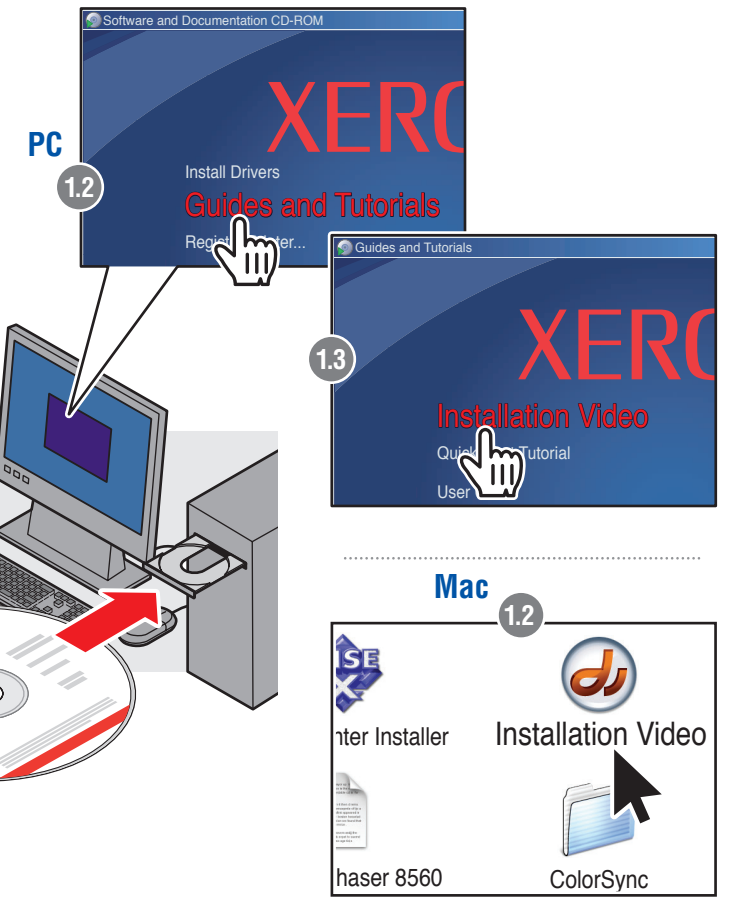


## 1 Save setup time... watch the installation video

- FR Regardez la vidéo d'installation
- IT Guardare il video di installazione
- DE Installationsvideo ansehen
- ES Vea el video de instalación
- PT Assista ao vídeo de instalação
- NL Bekijk de installatievideo
- SV Titta på installationsvideon
- DA Se installationsvideoen
- RU Посмотрите видеofilm об установке
- TU Kurulum Videosunu İzleyin
- EL Παρακολουθήστε το Βίντεο εγκατάστασης

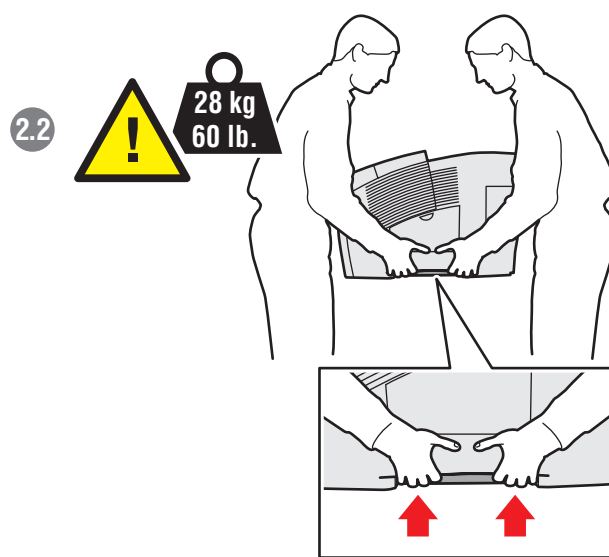
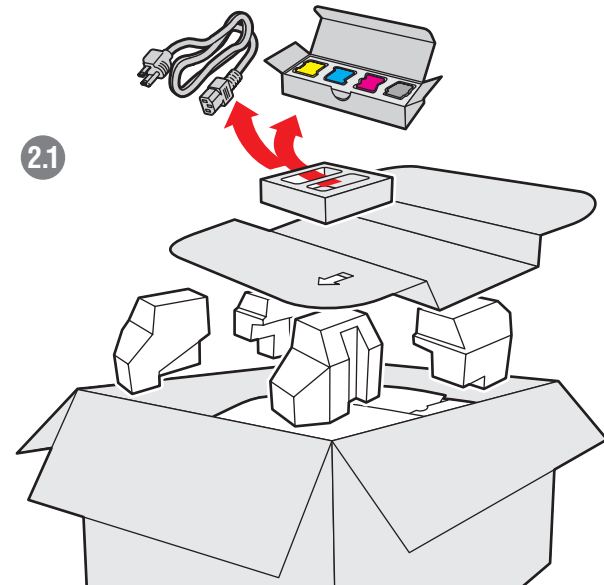


[www.xerox.com/office/8560Psupport](http://www.xerox.com/office/8560Psupport)



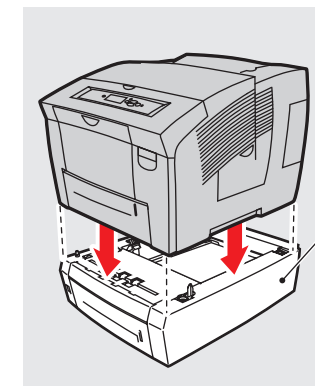
## 2 Unpack Printer

- FR Déballer l'imprimante
- IT Disimballare la stampante
- DE Drucker auspacken
- ES Desembale la impresora
- PT Desembale a impressora
- NL Haal de printer uit de verpakking
- SV Packa upp skrivaren
- DA Pak printeren ud
- RU Распакуйте принтер
- TU Yazıcıyı Kutudan Çıkartın
- EL Βγάλετε τον εκτυπωτή από τη συσκευασία του



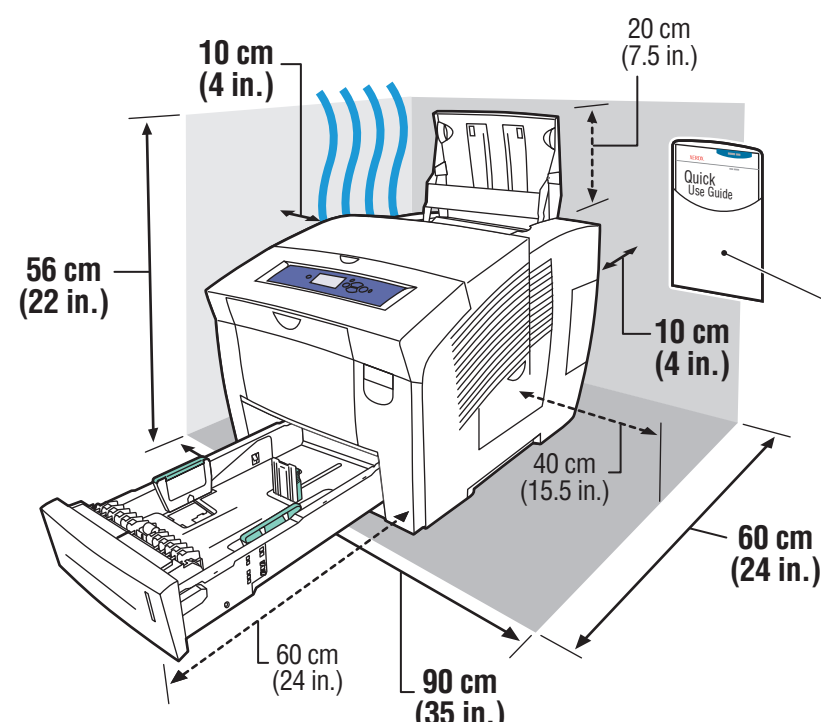
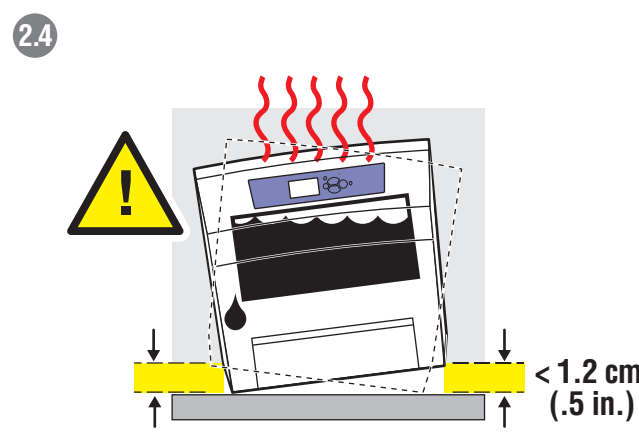
### 2.3 Install Options

- FR Installez les options
- IT Installare le opzioni
- DE Optionen installieren
- ES Instale las opciones
- PT Instale as opções
- NL Installeer de opties
- SV Installera tillvalsutrustning
- DA Installer ekstraudstyr
- RU Установите опции
- TU Kurulum Seçenekleri
- EL Επιλογές εγκατάστασης



#### 525-Sheet Feeder

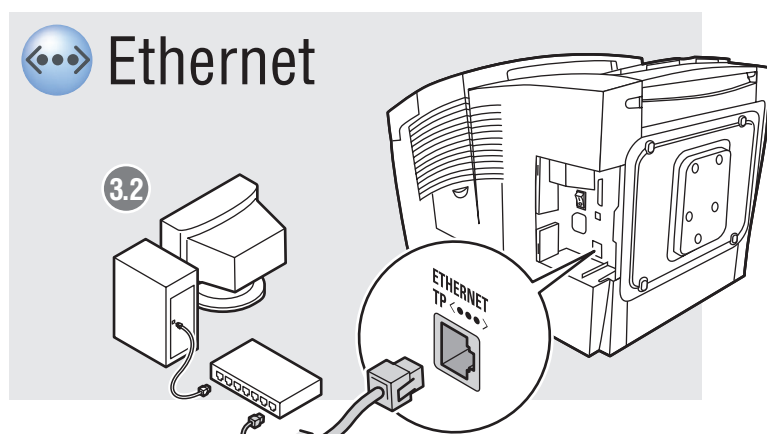
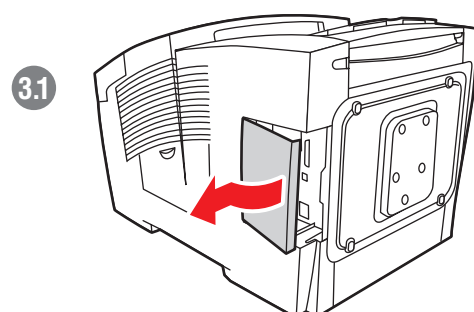
- FR Chargeur 525 feuilles
- IT Alimentatore da 525 fogli
- DE 525-Blatt-Zuführung
- ES Alimentador de 525 hojas
- PT 525 folhas
- NL Invoerlade voor 525 vel
- SV Arkmatare för 525 ark
- DA 525-arks foder
- RU Устройство подачи на 525 листов
- TU 525-Sayfa Besleyici
- EL Τροφοδότης 525 φύλλων



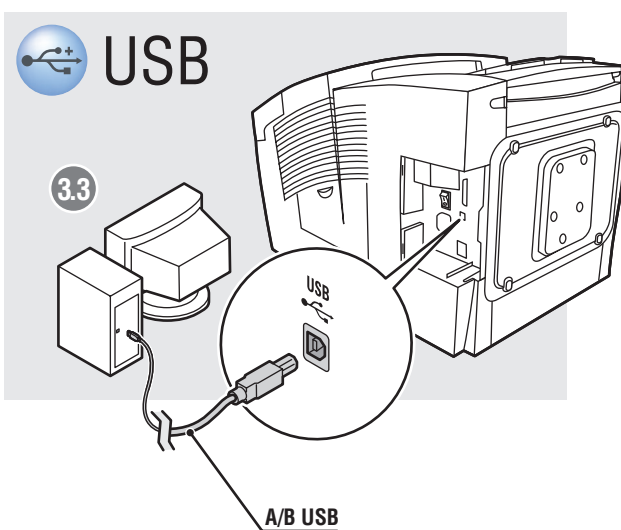
- EN Do not cover vents.
- FR Ne couvrez pas les ouvertures d'aération.
- IT Non coprire la prese d'aria.
- DE Lüftungsöffnungen nicht bedecken.
- ES No obstruya los orificios de ventilación.
- PT Não cubra as aberturas de ventilação.
- NL Zorg dat de ventilatieopeningen niet worden geblokkeerd.
- SV Täck inte ventiler.
- DA Tildæk ikke åbninger.
- RU Не перекрывайте вентиляционные отверстия
- TU Havalandırma deliklerini kapatmayın.
- EL Μην καλύπτετε τα ανοίγματα εξαερισμού.

## 3 Choose Printer Connection

- FR Choisissez une connexion d'imprimante
- IT Scegliere la connessione della stampante
- DE Druckeranschluss wählen
- ES Elija la conexión de la impresora
- PT Escolha a conexão da impressora
- NL Kies de printerverbinding
- SV Välj skrivaranlutning
- DA Vælg printerforbindelse
- RU Выбор подключения принтера
- TU Yazıcı Bağlantısını Seçin
- EL Επιλέξτε σύνδεση για τον εκτυπωτή

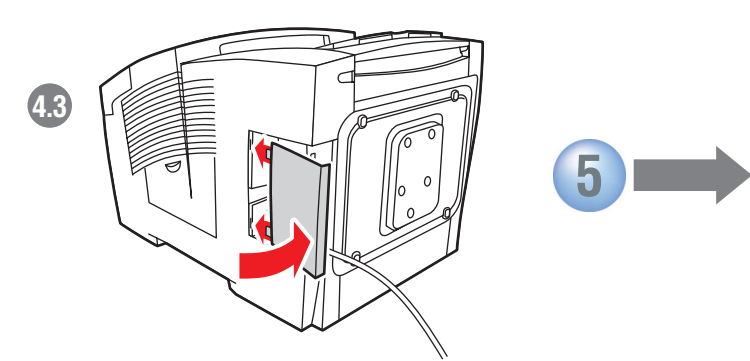
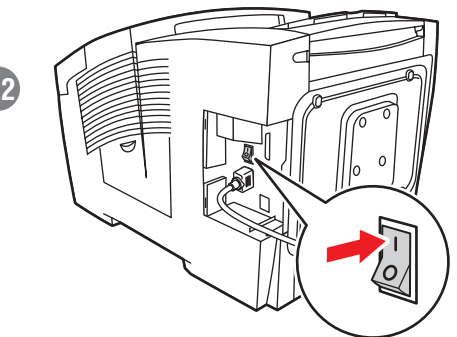
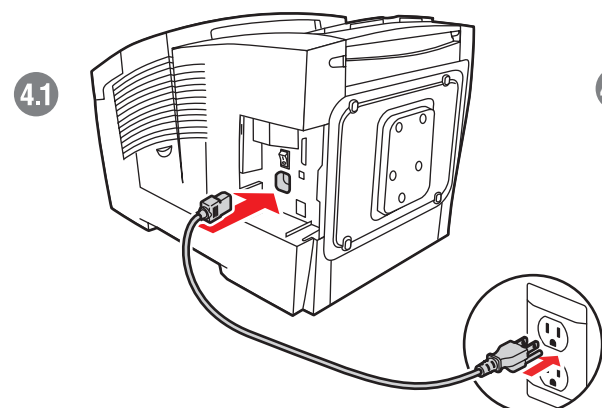


- EN Use Ethernet hub and RJ-45 cables.
- FR Utilisez un concentrateur Ethernet et des câbles RJ-45.
- IT Utilizzare un hub Ethernet e cavi RJ-45.
- DE Ethernet-Hub und RJ-45-Kabel verwenden.
- ES Utilice un concentrador Ethernet y cables RJ-45.
- PT Use hub Ethernet e cabos RJ-45.
- NL Gebruik een Ethernet-hub en RJ-45-kabels.
- SV Använd Ethernet-hubb och RJ-45-sladdar.
- DA Anvend Ethernet-hub og RJ-45-kabler.
- RU Используйте концентратор Ethernet и кабели RJ-45.
- TU Ethernet hubu ve RJ-45 kablolar kullanın.
- EL Χρησιμοποιήστε πηληνη Ethernet (hub) και καλώδια RJ-45.



## 4 Connect Power

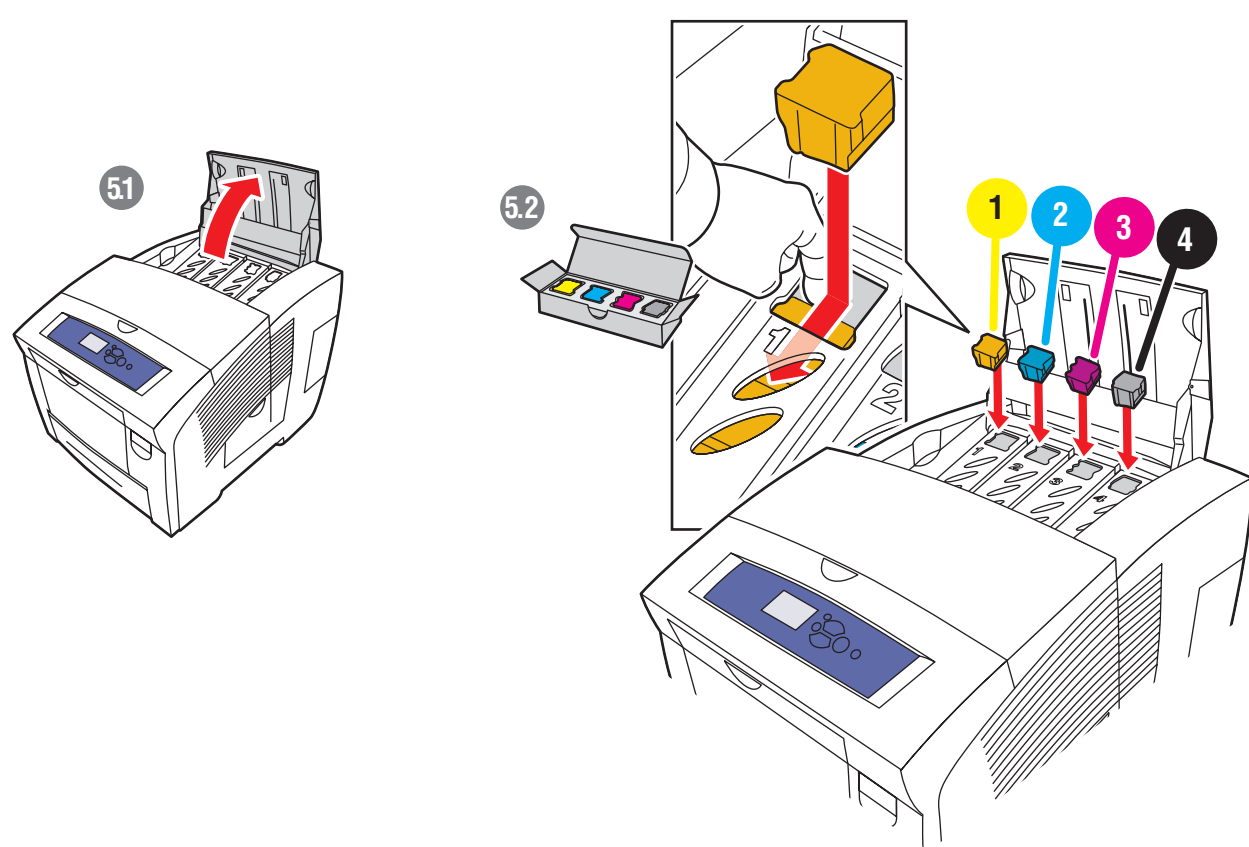
- FR Branchez sur la prise
- IT Collegare l'alimentazione
- DE Netzkabel anschließen
- ES Conecte la alimentación
- PT Conecte a alimentação
- NL Sluit de stroom aan
- SV Slå på strömmen
- DA Tænd
- RU Подключите питание
- TU Fişi Prize Takın
- EL Συνδέστε το καλώδιο τροφοδοσίας



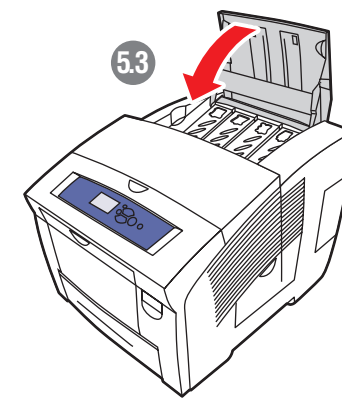
5 →

## 5 Add Ink

- FR Ajoutez de l'encre
- IT Installare l'inchiostro
- DE Tinte nachfüllen
- ES Cargue tinta
- PT Adicionar tinta
- NL Plaats de inkt
- SV Fyll på bläck
- DA Påfyld farve
- RU Добавить чернила
- TU Mürekker Ekleyin
- EL Προσθέστε μελάνη



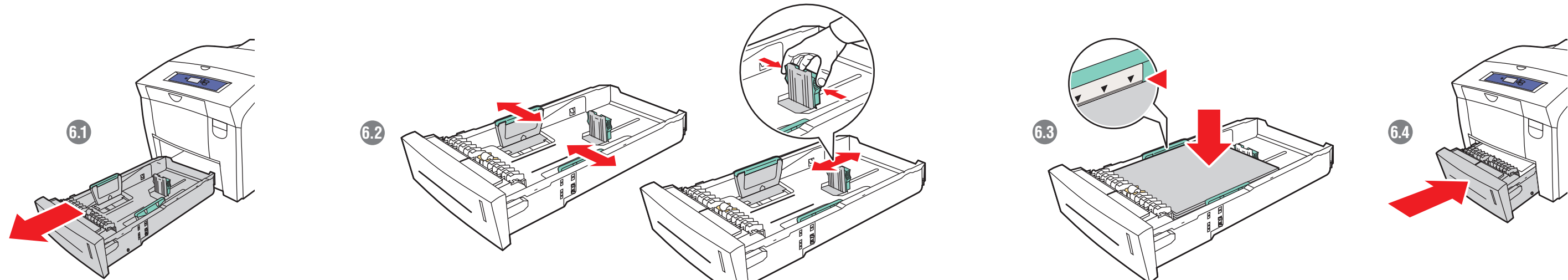
- EN Use only 8560 ink.**
- FR Utilisez uniquement de l'encre 8560.
  - IT Utilizzare solo inchiostri approvati per sistemi 8560.
  - DE Nur speziell für den Phaser 8560 hergestellte Tinte verwenden.
  - ES Utilice solamente tinta de la 8560.
  - PT Use somente tinta 8560.
  - NL Gebruik alleen 8560-inkt
  - SV Använd endast 8560-bläck.
  - DA Anvend kun 8560-farve.
  - RU Используйте только чернила 8560.
  - TU Yalnızca 8560 mürekkebi kullanın.
  - EL Χρησιμοποιήστε μόνο μελάνη 8560.



- EN To save ink, leave the printer turned on.**
- FR Pour économiser de l'encre, laissez l'imprimante sous tension.
  - IT Per risparmiare inchiostro, lasciare accesa la stampante.
  - DE Zum Sparen von Tinte Drucker eingeschaltet lassen.
  - ES Para ahorrar tinta, deje la impresora encendida.
  - PT Para economizar tinta, deixe a impressora ligada.
  - NL Om inkt te besparen, kunt u het beste de printer aan laten staan.
  - SV Om du låter skrivaren vara påslagen blir bläckförbrukningen mindre.
  - DA Lad printeren være tændt for at spare farve.
  - RU Для снижения расхода чернил оставляйте принтер включенным.
  - TU Mürekker tasarrufu için yazıcıyı açık bırakın.
  - EL Για να εξοικονομήσετε μελάνη, αφήνετε τον εκτυπωτή σε λειτουργία.

## 6 Load Paper Tray

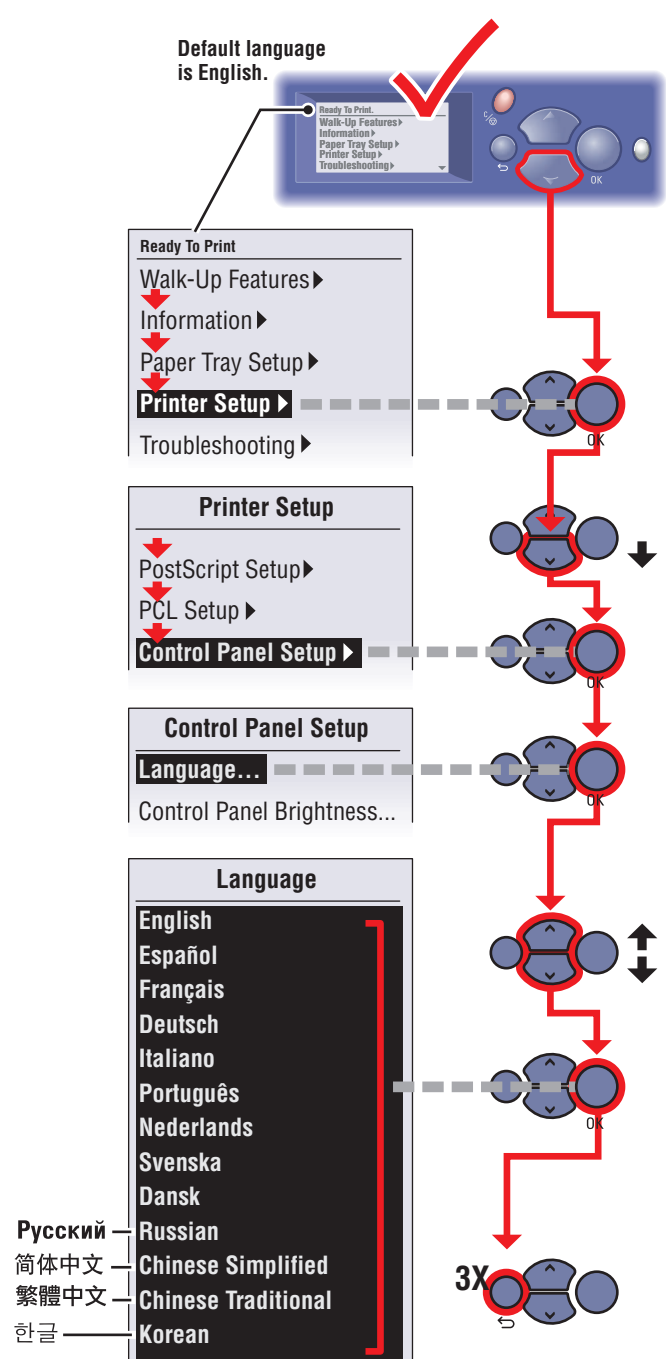
- FR Chargez le bac d'alimentation
- IT Caricare il cassetto della carta
- DE Papier einlegen
- ES Cargue la bandeja de papel
- PT Abasteça a bandeja de papel
- NL Plaats het papier in de papierlade
- SV Fyll på papperstack
- DA Læg papir i magasin
- RU Загрузите бумагу в лоток
- TU Kağıt Kasedini Takın
- EL Τοποθετήστε το δίκοχο χαρτί



- EN Adjust guides to paper size. Press to click in place.**
- FR Réglez les guides en fonction du format du papier. Appuyez pour enclencher.
  - IT Regolare le guide della carta. Premere finché non si sente uno scatto.
  - DE Führungen dem Papierformat entsprechend einstellen. Führungen rasten ein, wenn Druck auf diese ausgeübt wird.
  - ES Ajuste las guías al tamaño del papel. Haga presión para ponerlas en su sitio.
  - PT Ajuste as guias ao tamanho do papel. Pressione para ajustar na posição.
  - NL Stel de geleiders af op het papierformaat. Klik ze in de juiste positie.
  - SV Justera styrskenorna efter pappersstorleken. Snäpp fast dem.
  - DA Juster styrene til papirformatet. Tryk for at klikke på plads.
  - RU Отрегулируйте ограничители по размеру бумаги. Нажмите на них, чтобы защелкнуть.
  - TU Kılavuzları kağıt boyutuna ayarlayın. Alanda tıklamak için basın.
  - EL Ρυθμίστε τους οδηγούς στο μέγεθος χαρτί. Πιέστε για να εφαρμόσουν στη θέση τους.

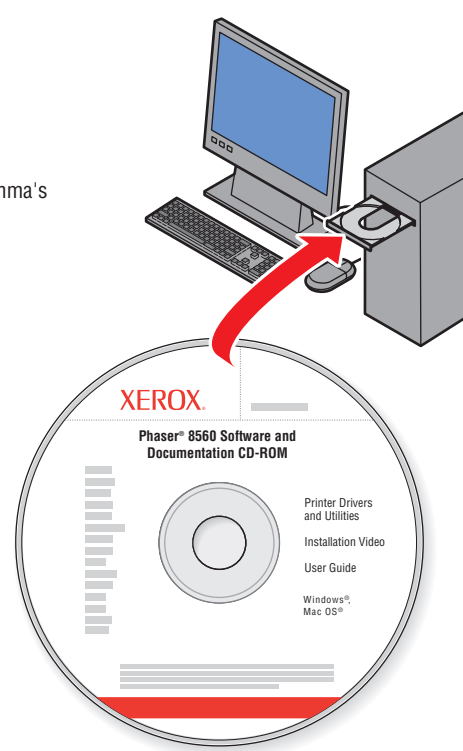
## 7 Select Language

- FR Sélectionnez la langue
- IT Selezionare la lingua
- DE Sprache auswählen
- ES Selecciona el idioma
- PT Seleccione o idioma
- NL Selecteer de gewenste taal
- SV Välj språk
- DA Vælg sprog
- RU Выберите язык
- TU Dili Seçin
- EL Επιλέξτε γλώσσα



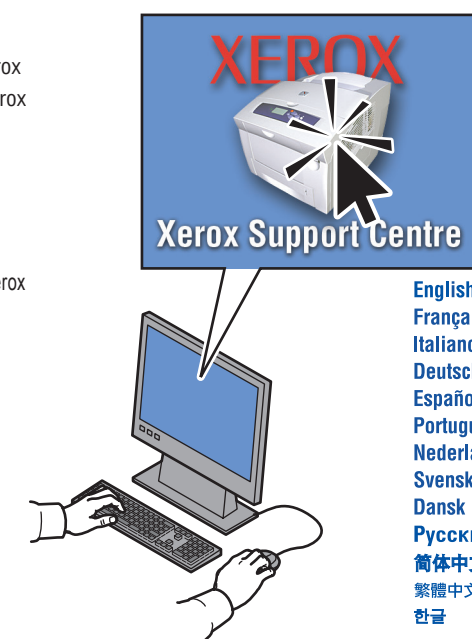
## 8 Install Drivers

- FR Installez les pilotes
- IT Installare i driver
- DE Treiber installieren
- ES Instale los controladores
- PT Instale os drivers
- NL Installeer de stuurprogramma's
- SV Installera drivrutiner
- DA Installer drivere
- RU Установить драйверы
- TU Sürücülere Yükleyin
- EL Εγκαταστήστε τους οδηγούς



## 9 Explore Xerox Support Centre

- FR Visitez le Centre de Support Xerox
- IT Visitare il centro assistenza Xerox
- DE Xerox Support-Zentrum ansehen
- ES Explore el Centro de asistencia Xerox
- PT Explore o Centro de Suporte da Xerox
- NL Bekijk het Xerox Center voor klantenondersteuning
- SV Utforska Xerox Kundtjänst
- DA Udforsk Xerox Support Centre
- RU Запустите программу поддержки Xerox
- TU Xerox Support Centre'yi Keşfedin
- EL Περιηγήστε στο Κέντρο εξυπηρέτησης πελατών Xerox



- English
- Français
- Italiano
- Deutsch
- Español
- Português
- Nederlands
- Svenska
- Dansk
- Русский
- 简体中文
- 繁體中文
- 한국

**EN Caution: To prevent printer damage, wait 30 minutes after shutting down the printer before moving it.**

FR Attention : pour éviter d'endommager l'imprimante, patientez 30 minutes après l'avoir arrêtée avant de la déplacer.

IT Attenzione: per evitare danni alla stampante, attendere sempre 30 minuti dopo lo spegnimento della macchina prima di spostarla.

DE Achtung: Wenn der Drucker bewegt werden soll, zur Vermeidung von Geräteschäden nach dem Ausschalten 30 Minuten warten.

ES Precaución: Para evitar daños en la impresora, espere 30 minutos después de apagarla antes de moverla.

PT Cuidado: Para evitar danos à impressora, aguarde 30 minutos após desligá-la para movê-la.

NL Let op: wacht na het uitschakelen van de printer 30 minuten voordat u hem verplaatst. Zo voorkomt u dat de printer beschadigd raakt.

SV Obs! Om skrivaren ska flyttas, får det inte göras förrän 30 minuter efter att den har stängts av. Annars kan den skadas.

DA Advarsel: For at forhindre printerbeskadigelse skal du slukke printeren og vente 30 minutter, inden du flytter printeren.

RU Advarsel: For at forhindre printerbeskadigelse skal du slukke printeren og vente 30 minutter, inden du flytter printeren.

TU Dikkat: Yazıcının zarar görmesini önlemek için yazıcıyı kapatıp 30 dakika bekledikten sonra yazıcıyı taşıyın.

EL Προσοχή: Για να αποφεύγετε βλάβη στον εκτυπωτή, περιμένετε 30 λεπτά μετά τον τερματισμό του εκτυπωτή πριν τον μετακινήσετε.

## Free Manuals Download Website

<http://myh66.com>

<http://usermanuals.us>

<http://www.somanuals.com>

<http://www.4manuals.cc>

<http://www.manual-lib.com>

<http://www.404manual.com>

<http://www.luxmanual.com>

<http://aubethermostatmanual.com>

Golf course search by state

<http://golfingnear.com>

Email search by domain

<http://emailbydomain.com>

Auto manuals search

<http://auto.somanuals.com>

TV manuals search

<http://tv.somanuals.com>