

- EN** More Information
- FR** Informations supplémentaires
- IT** Ulteriori informazioni
- DE** Weitere Informationen
- ES** Más información
- PT** Mais informações



[www.xerox.com/office/6500support](http://www.xerox.com/office/6500support)  
[www.xerox.com/msds](http://www.xerox.com/msds) (U.S./Canada)  
[www.xerox.com/environment\\_europe](http://www.xerox.com/environment_europe)  
[www.xerox.com/office/businessresourcecenter](http://www.xerox.com/office/businessresourcecenter)

[www.xerox.com/office/6500support](http://www.xerox.com/office/6500support)

- EN** • Printer drivers and utilities
  - Videos
  - User manuals and instructions
  - Online Support Assistant
  - Safety specifications (in *User Guide*)
- FR** • Pilotes d'imprimante et utilitaires
  - Vidéos
  - Manuels d'utilisation et instructions
  - Assistant de support en ligne
  - Spécifications de sécurité (dans le *Guide de l'utilisateur*)
- IT** • Driver e utilità della stampante
  - Video
  - Manuali dell'utente e istruzioni
  - Supporto in linea
  - Specifiche di sicurezza (nella *Guida per l'utente*)
- DE** • Treiber und Dienstprogramme für Drucker
  - Videos
  - Benutzerhandbücher und -anleitungen
  - Online-Support-Assistent
  - Sicherheitspezifikationen (im *Benutzerhandbuch*)
- ES** • Controladores y utilidades de la impresora
  - Vídeos
  - Manuales de usuario e instrucciones
  - Asistente de Ayuda en línea
  - Especificaciones de seguridad (en la *Guía del usuario*)
- BP** • Drivers e utilitários da impressora
  - Vídeos
  - Manuais do usuário e instruções
  - Assistente de suporte on-line
  - Especificações de segurança (no *Guia do Usuário*)

[www.xerox.com/msds](http://www.xerox.com/msds) (U.S./Canada)  
[www.xerox.com/environment\\_europe](http://www.xerox.com/environment_europe)

- EN** Material Safety Data Sheets
- FR** Fiches de données de sécurité
- IT** Schede sulla sicurezza dei materiali
- DE** Material-Sicherheitsdatenblätter
- ES** Fichas de datos de seguridad
- PT** Fichas de informações de segurança de produtos químicos

[www.xerox.com/office/businessresourcecenter](http://www.xerox.com/office/businessresourcecenter)

- EN** Templates, tips, and tutorials
- FR** Modèles, conseils et didacticiels
- IT** Modelli, suggerimenti ed esercitazioni
- DE** Vorlagen, Tipps und Lehrgänge
- ES** Plantillas, consejos y lecciones prácticas
- PT** Modelos, dicas e tutoriais

**DE** **Lärmemission**

Maschinenlärminformations-Verordnung 3.  
 GPSGV: Der höchste Schalldruckpegel beträgt  
 70 dB(A) oder weniger gemäß EN ISO 7779.

**Importeur**

Xerox GmbH  
 Hellersbergstraße 2-4  
 41460 Neuss  
 Deutschland

**Xerox Phaser 6500**

Color Laser Printer  
 Imprimante couleur



# Xerox® Phaser® 6500

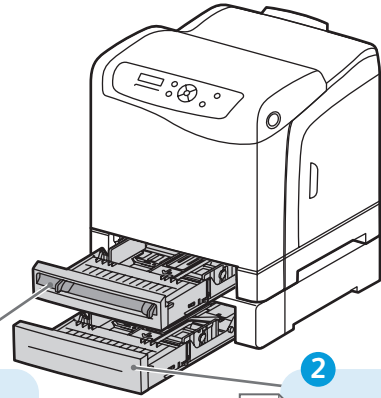
## Quick Use Guide

## Petit guide d'utilisation

- IT** Italiano      Guida rapida
- DE** Deutsch      Kurzübersicht
- ES** Español      Guía de uso rápido
- PT** Português      Guia de utilização rápida



- EN Supported Paper
- FR Papier pris en charge
- IT Carta supportata
- DE Unterstütztes Papier
- ES Papeles admitidos
- PT Papel suportado



**1**

**65–220 g/m<sup>2</sup>**  
(16 lb. Bond–80 lb. Cover)

Executive ..... 7.25 x 10.5 in.  
 Letter ..... 8.5 x 11.0 in.  
 US Folio ..... 8.5 x 13.0 in.  
 Legal ..... 8.5 x 14.0 in.

A5 ..... 148 x 210 mm  
 JIS B5 ..... 182 x 257 mm  
 A4 ..... 210 x 297 mm

---

Monarch ..... 3.9 x 7.5 in.  
 #10 ..... 4.12 x 9.5 in.

DL ..... 110 x 220 mm  
 C5 ..... 162 x 229 mm

---

Custom ..... X x Y  
 X: 76.2–215.9 mm (3.0–8.5 in.)  
 Y: 127.0–355.6 mm (5.0–14.0 in.)

**2**

**65–105 g/m<sup>2</sup>**  
(16–28 lb. Bond)

Executive ..... 7.25 x 10.5 in.  
 Letter ..... 8.5 x 11.0 in.  
 US Folio ..... 8.5 x 13.0 in.  
 Legal ..... 8.5 x 14.0 in.

A5 ..... 148 x 210 mm  
 JIS B5 ..... 182 x 257 mm  
 A4 ..... 210 x 297 mm

---

Custom ..... X x Y  
 X: 147.3–215.9 mm (5.8–8.5 in.)  
 Y: 110.8–355.6 mm (8.3–14.0 in.)

**i**

EN See: *User Guide > Printing*  
 FR Voir : *Guide de l'utilisateur > Impression*  
 IT Vedere: *Guida per l'utente > Stampa*  
 DE Siehe: *Benutzerhandbuch > Drucken*  
 ES Consulte: *Guía del usuario > Impresión*  
 PT Consulte: *Guia do Usuário > Impressão*



- EN When loading paper: Confirm or select the correct type and size on the control panel.
- FR Lors du chargement du papier : confirmez ou sélectionnez le type et le format corrects sur le panneau de commande.
- IT Quando si carica la carta: confermare o selezionare il tipo e il formato corretti sul pannello di controllo.
- DE Nach dem Einlegen von Papier Papiersorte und -format am Bedienfeld bestätigen oder auswählen.
- ES Al colocar papel: confirme o seleccione el tipo y tamaño adecuados en el panel de control.
- PT Ao colocar papel: confirme ou seleccione o tipo e tamanho adequados no painel de controle.

**2**

**65–105 g/m<sup>2</sup>**  
(16–28 lb. Bond)

- EN Plain
- FR Ordinaire
- IT Liscio
- DE Normal
- ES Normal
- PT Comum

**1**

**100–163 g/m<sup>2</sup>**  
(28 lb. Bond–60 lb. cover)

- EN Light Card
- FR Carte mince
- IT Cart. leggero
- DE Leichtkarton
- ES Tarjeta ligera
- PT Cartão de baixa gramatura

---

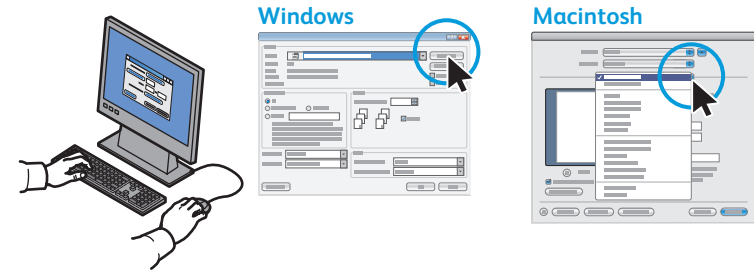
EN LW Gloss Card  
 FR Carte glacée mince  
 IT Cart. lucido L  
 DE Hochglanz-Leichtkarton  
 ES Tarjeta brillante ligera  
 PT Cartão brilhante de baixa gramatura

**163–220 g/m<sup>2</sup>**  
(60–80 lb. cover)

- EN Heavy Card
- FR Carte épaisse
- IT Cart. pesante
- DE Schwerer Karton
- ES Tarjeta pesada
- PT Cartão de alta gramatura

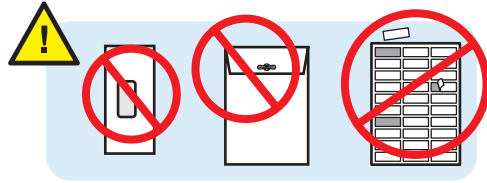
---

EN HW Gloss Card  
 FR Carte glacée épaisse  
 IT Cart. lucido P  
 DE Schwerer Hochglanzkarton  
 ES Tarjeta brillante pesada  
 PT Cartão brilhante de alta gramatura



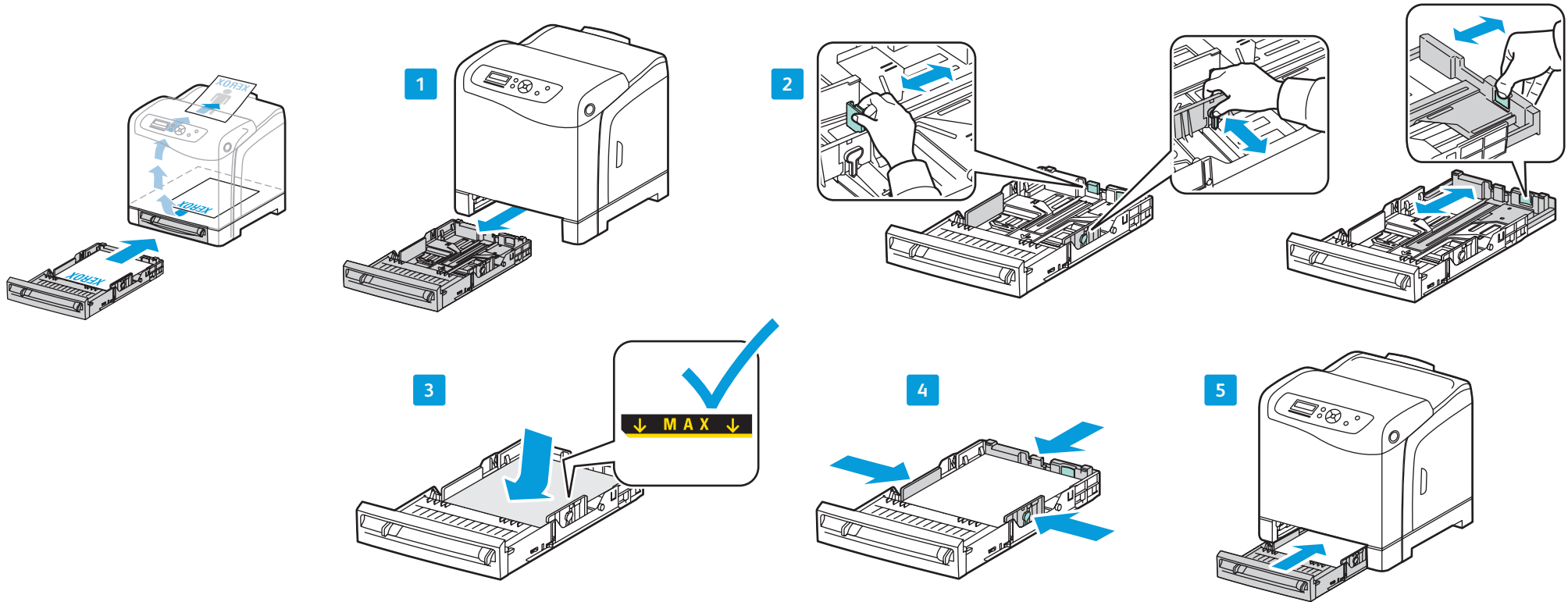
- EN Select printing options in the Xerox print driver.
- FR Sélectionner les options d'impression dans le pilote d'imprimante Xerox.
- IT Selezionare le opzioni di stampa nel driver di stampa Xerox.
- DE Druckoptionen im Xerox-Druckertreiber auswählen.
- ES Seleccione las opciones de impresión en el controlador de impresión de Xerox.
- PT Seleccione as opções de impressão no driver de impressão Xerox.

- EN Basic Printing
- FR Impression de base
- IT Nozioni di base sulla stampa
- DE Einfaches Drucken
- ES Impresión básica
- PT Impressão básica

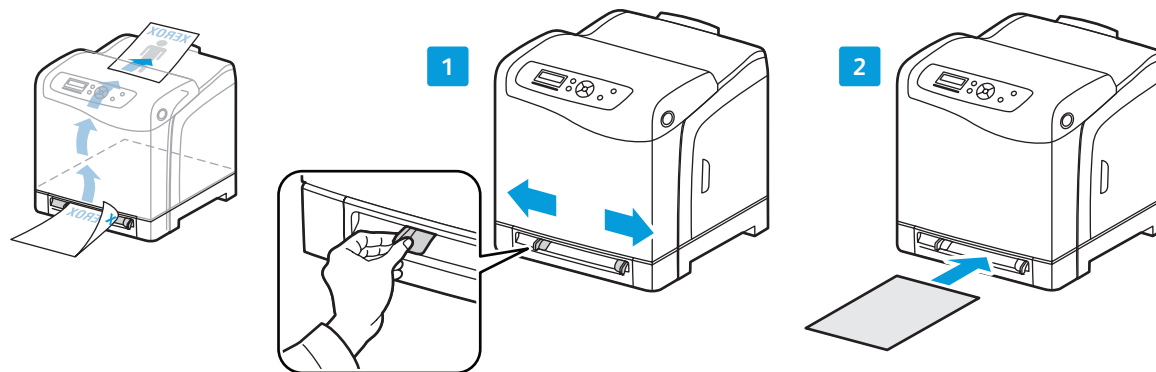


Y > 297 mm (11.7 in.)  
 Custom  
 US Folio  
 Legal

- EN Tray
- FR Bac
- IT Cassetto
- DE Fach
- ES Bandeja
- PT Bandeja



- EN Manual Feed Slot
- FR Fente d'alimentation manuelle
- IT Slot alimentazione manuale
- DE Manuelle Zuführung
- ES Ranura de alimentación manual
- PT Passagem da alimentação manual



- EN See: User Guide > Printing
- FR Voir : Guide de l'utilisateur > Impression
- IT Vedere: Guida per l'utente > Stampa
- DE Siehe: Benutzerhandbuch > Drucken
- ES Consulte: Guía del usuario > Impresión
- PT Consulte: Guia do Usuário > Impressão

**EN Printer Tour**

**FR Découverte de l'imprimante**

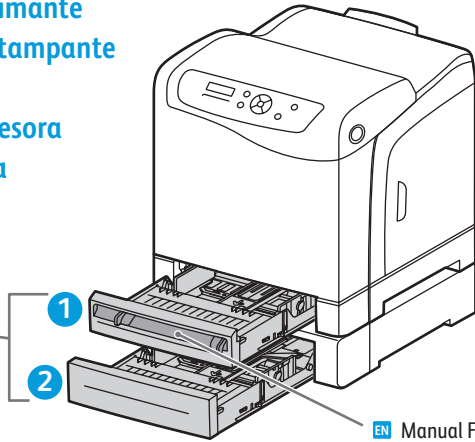
**IT Presentazione della stampante**

**DE Druckerübersicht**

**ES Recorrido por la impresora**

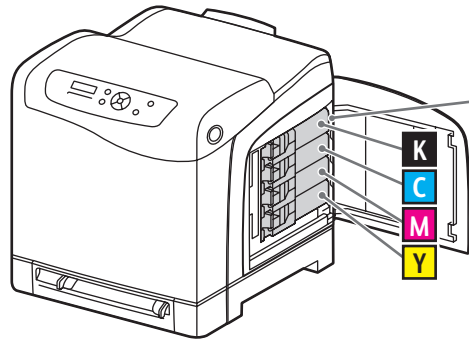
**PT Roteiro da impressora**

- EN Trays
- FR Bacs
- IT Cassetti
- DE Fächer
- ES Bandejas
- PT Bandejas

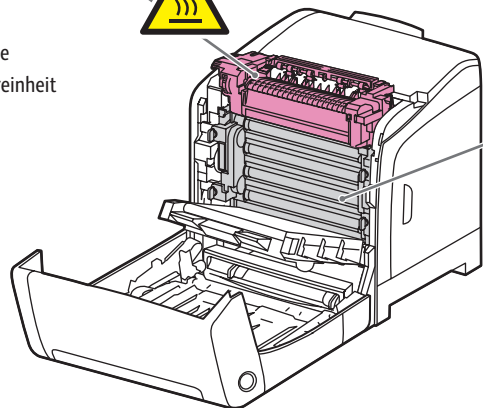


- EN Manual Feed Slot
- FR Fente d'alimentation manuelle
- IT Slot alimentazione manuale
- DE Manuelle Zuführung
- ES Ranura de alimentación manual
- PT Passagem da alimentação manual

- EN Toner Cartridges
- FR Cartouches de toner
- IT Cartucce toner
- DE Tonerkartuschen
- ES Cartuchos de tóner
- PT Cartuchos de toner



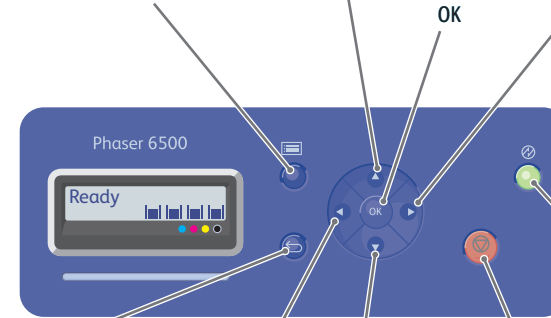
- EN Fuser
- FR Fusor
- IT Fusore
- DE Fixiereinheit
- ES Fusor
- PT Fusor



- EN Imaging Unit
- FR Unité imageur
- IT Unità imaging
- DE Belichtungseinheit
- ES Unidad de imagen
- PT Unidade de imagem

- EN Scroll up
- FR Dérouler vers le haut
- IT Scorre verso l'alto
- DE Nach oben
- ES Desplazarse hacia arriba
- PT Rolar para cima

- EN Enter the system menu
- FR Accéder au menu Système
- IT Accede al menu Sistema
- DE Systemmenü aufrufen
- ES Acceder al menú del sistema
- PT Acessar o menu Sistema



- EN Back
- FR Arrière
- IT Indietro
- DE Zurück
- ES Atrás
- PT Voltar

- EN Move back in menu structure
- FR Se déplacer vers l'arrière dans la structure de menus
- IT Sposta indietro nella struttura di menu
- DE Rückwärts in Menüstruktur
- ES Desplazarse hacia atrás en la estructura de menús
- PT Retornar na estrutura de menus

- EN Scroll down
- FR Dérouler vers le bas
- IT Scorre verso il basso
- DE Nach unten
- ES Desplazarse hacia abajo
- PT Rolar para baixo

- EN Move forward in menu structure
- FR Se déplacer vers l'avant dans la structure de menus
- IT Sposta in avanti nella struttura di menu
- DE Vorwärts in Menüstruktur
- ES Desplazarse hacia delante en la estructura de menús
- PT Avançar na estrutura de menus

- EN Power Saver on, off
- FR Activer/Désactiver Economie d'énergie
- IT Risparmio energetico (Si/No)
- DE Energiesparmodus ein/aus
- ES Ahorro de energía sí/no
- PT Modo de economia de energia Ligado/desligado

- EN Cancel
- FR Annuler
- IT Annulla
- DE Abbrechen
- ES Cancelar
- PT Cancelar

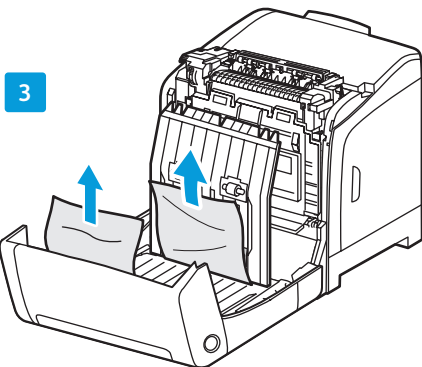
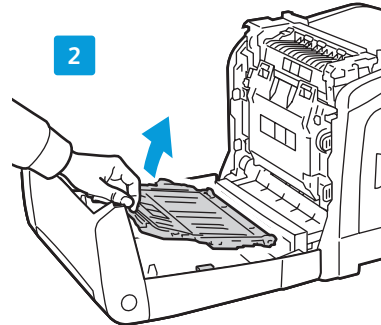
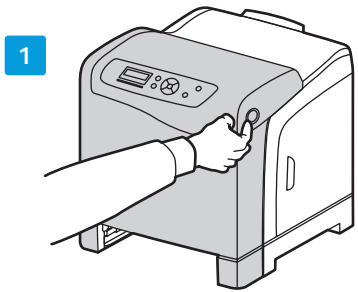
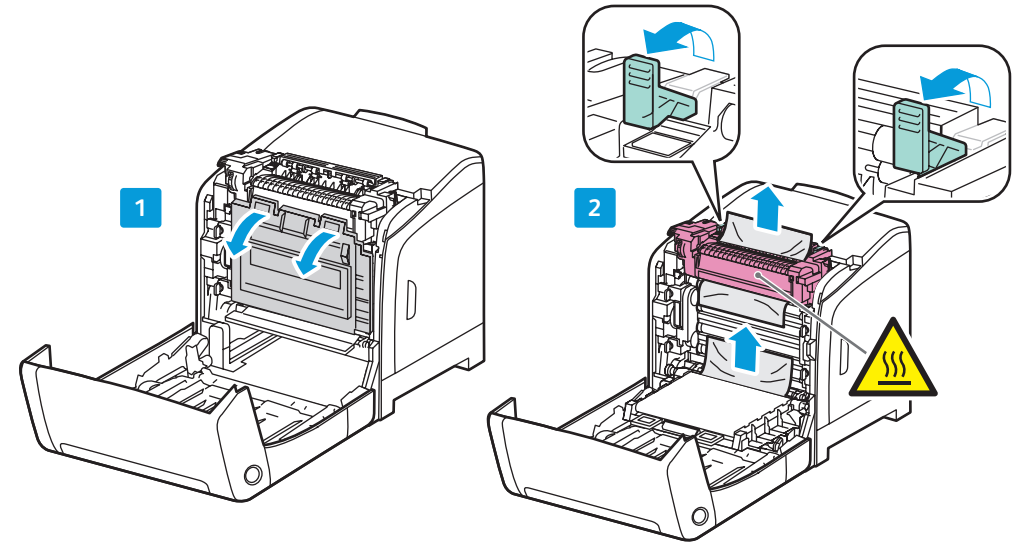
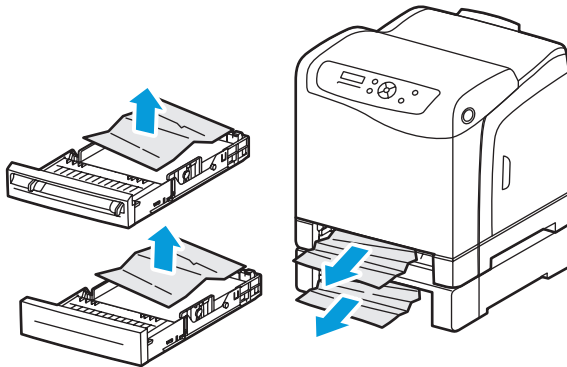


- EN For ordering supplies, contact your local reseller, or visit the Xerox® Supplies website [www.xerox.com/office/6500supplies](http://www.xerox.com/office/6500supplies).
- FR Pour commander des consommables, contactez votre revendeur local ou visitez le site Web des consommables Xerox.
- IT Per ordinare materiali di consumo, contattare il rivenditore locale oppure visitare il sito Web per i materiali di consumo Xerox.
- DE Verbrauchsmaterialien können vom Händler vor Ort oder über die Website für Xerox-Verbrauchsmaterialien bezogen werden.
- ES Para solicitar suministros, póngase en contacto con su distribuidor local o visite el sitio Web de Consumibles Xerox.
- PT Para solicitar suprimentos, entre em contato com o revendedor local ou visite o site de Suprimentos da Xerox.

- EN Troubleshooting
- FR Dépannage
- IT Risoluzione dei problemi
- DE Fehlerbehebung
- ES Solución de problemas
- PT Solução de problemas



- EN Paper Jams
- FR Bourrages papier
- IT Inceppamenti della carta
- DE Papierstaus
- ES Atascos de papel
- PT Atolamentos de papel



EN See *User Guide > Troubleshooting* for more information on:

- Error messages
- Print-quality problems
- Color registration

FR Voir *Guide de l'utilisateur > Dépannage* pour plus d'informations sur :

- Messages d'erreur
- Problèmes de qualité d'impression
- Calage des couleurs

IT Per ulteriori informazioni sugli argomenti seguenti, vedere *Guida per l'utente > Risoluzione dei problemi*.

- Messaggi di errore
- Problemi di qualità di stampa
- Registrazione del colore

DE Zu folgenden Themen siehe *Benutzerhandbuch > Fehlerbehebung*:

- Fehlermeldungen
- Probleme mit der Druckqualität
- Farbausrichtung



[www.xerox.com/office/6500docs](http://www.xerox.com/office/6500docs)

ES Consulte *Guía del usuario > Solución de problemas* para obtener más información sobre:

- Mensajes de error
- Problemas con la calidad de impresión
- Registro de colores

PT Consulte *Guia do Usuário > Solução de problemas* para obter informações adicionais:

- Mensagens de erro
- Problemas de qualidade de impressão
- Registro de cores

## Free Manuals Download Website

<http://myh66.com>

<http://usermanuals.us>

<http://www.somanuals.com>

<http://www.4manuals.cc>

<http://www.manual-lib.com>

<http://www.404manual.com>

<http://www.luxmanual.com>

<http://aubethermostatmanual.com>

Golf course search by state

<http://golfingnear.com>

Email search by domain

<http://emailbydomain.com>

Auto manuals search

<http://auto.somanuals.com>

TV manuals search

<http://tv.somanuals.com>