



## 1 Save setup time... watch the installation video

- 1 Gagnez du temps... Regardez la vidéo d'installation
- 2 Per risparmiare tempo... guardare il video sull'installazione
- 3 Zeit bei der Einrichtung sparen... Installationsvideo ansehen
- 4 Ahorre tiempo en la configuración... vea el video de instalación
- 5 Economize tempo... assista ao vídeo de instalação
- 6 Bespaar tijd bij de installatie... bekijk de installatievideo
- 7 Spara tid... titta på installationsvideon
- 8 Spar tid ved installation... se installationsvideoen
- 9 Ušetíte čas při nastavování... podívejte se na instalační video
- 10 Skróć czas konfiguracji... obejrzyj materiał wideo dotyczący instalacji
- 11 Gyorsabb telepítés... tekintse meg a telepítési videót
- 12 Сэкономьте время при установке... посмотрите видеofilm об установке
- 13 Kurulum süresini kısaltın... kurulum videosunu izleyin
- 14 Εξοικονομήστε χρόνο κατά την εγκατάσταση... παρακολουθήστε το βίντεο εγκατάστασης

[www.xerox.com/office/6140support](http://www.xerox.com/office/6140support)

Phaser® 6140  
Software and Documentation



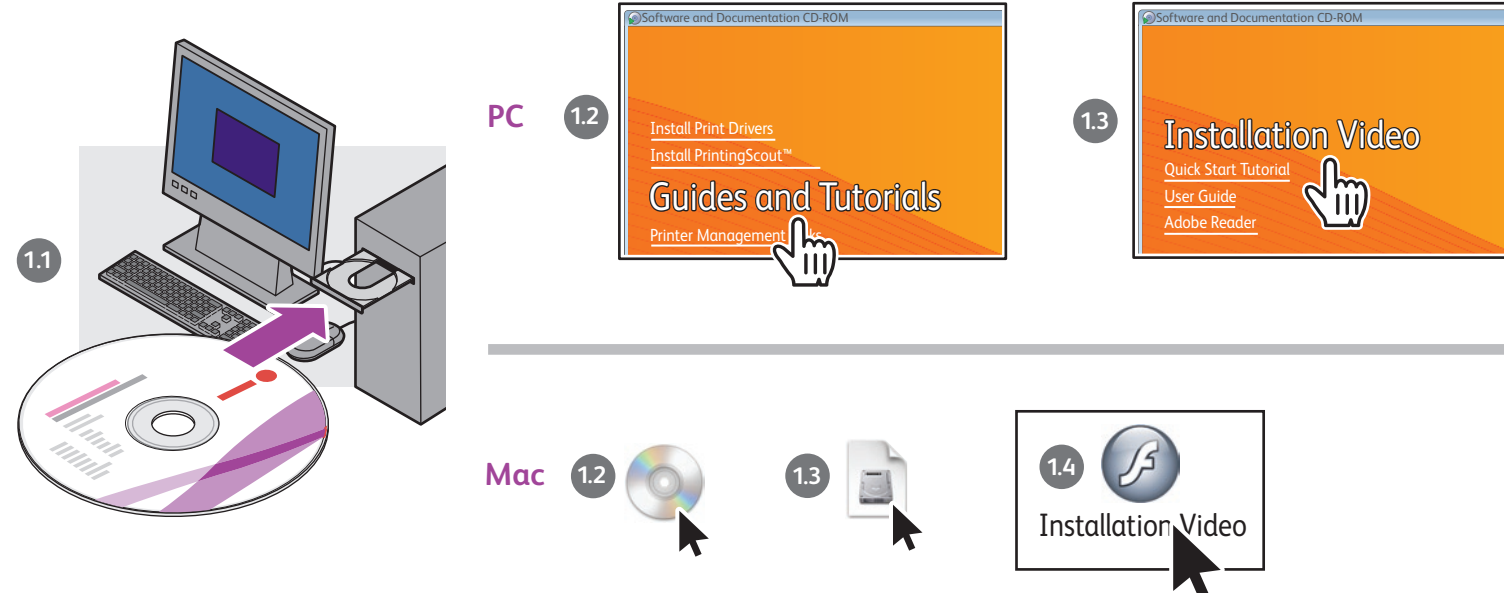
# Xerox® Phaser® 6140 Installation Guide

English

- |             |                         |               |                          |             |                          |
|-------------|-------------------------|---------------|--------------------------|-------------|--------------------------|
| 1 Français  | Guide d'installation    | 11 Nederlands | Installatiehandleiding   | 19 Magyar   | Telepítési útmutató      |
| 2 Italiano  | Guida all'installazione | 12 Svenska    | Installationshandledning | 20 Русский  | Руководство по установке |
| 3 Deutsch   | Installationsanleitung  | 13 Dansk      | Installationsvejledning  | 21 Türkçe   | Kurulum Kılavuzu         |
| 4 Español   | Guía de instalación     | 14 Čeština    | Instalační příručka      | 22 Ελληνικά | Εγχειρίδιο εγκατάστασης  |
| 5 Português | Guia de instalação      | 15 Polski     | Instrukcja instalacji    |             |                          |

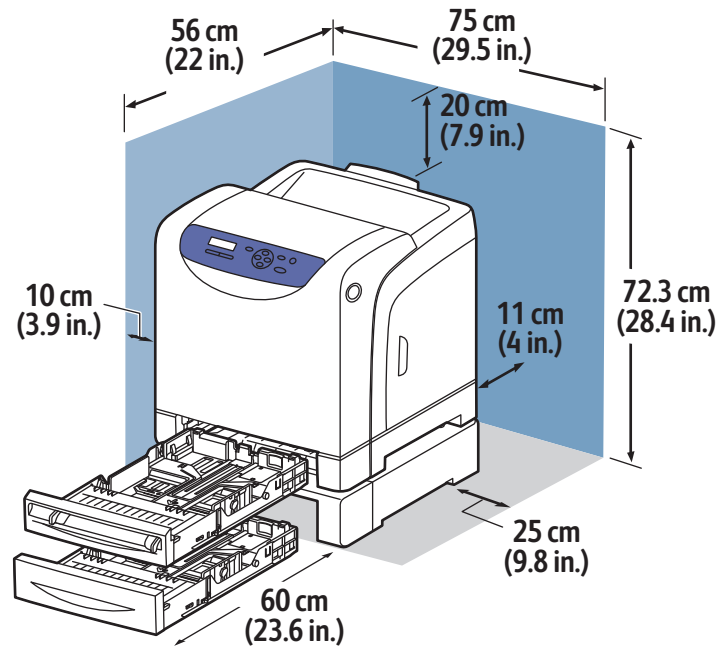
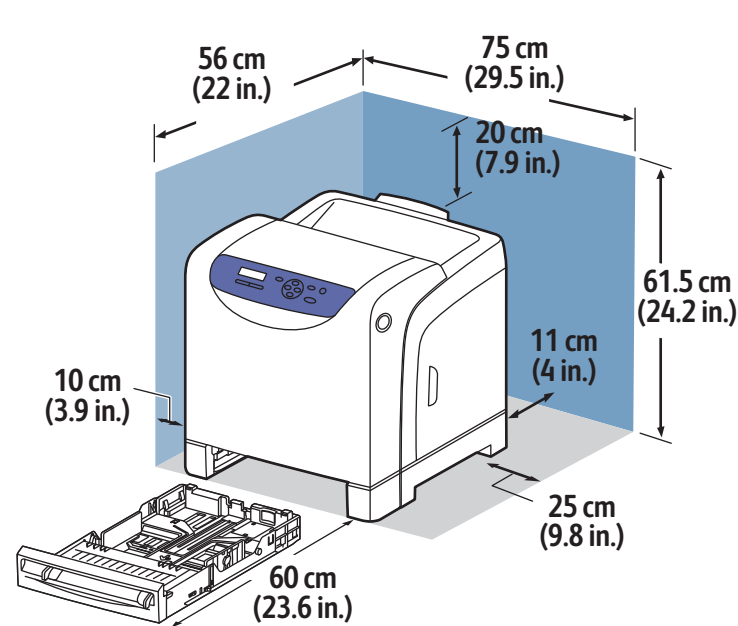


001193200 Rev A  
Copyright © 2009 Xerox Corporation. All rights reserved.



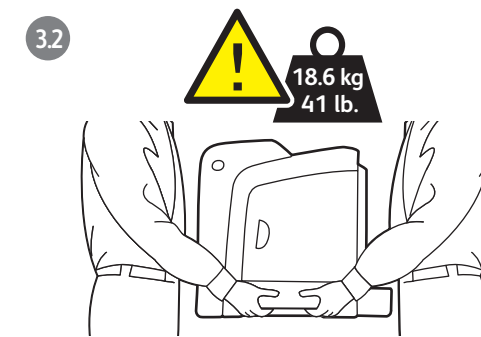
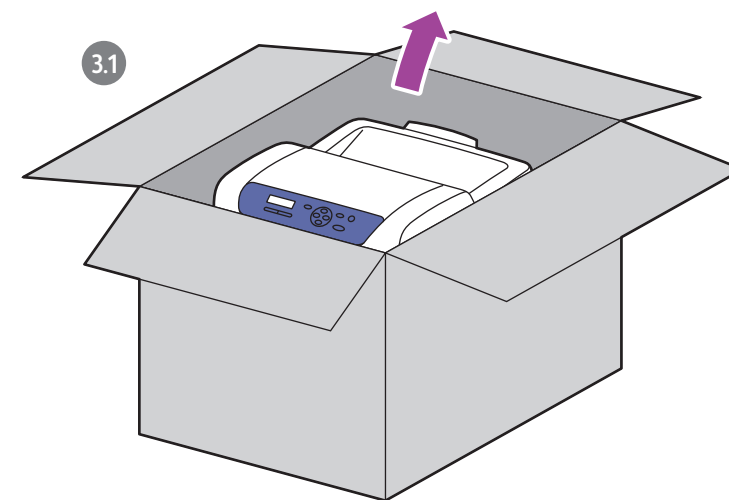
## 2 Choose Location

- 1 Choisissez l'emplacement
- 2 Scegliere l'ubicazione
- 3 Aufstellungsort auswählen
- 4 Selección de la ubicación
- 5 Escolha o local
- 6 Bepaal waar u de printer gaat plaatsen
- 7 Välj plats
- 8 Vælg placering
- 9 Zvolte umístění přístroje
- 10 Wybierz miejsce
- 11 Válassza ki a nyomtató helyét
- 12 Выбор места
- 13 Yer Seçin
- 14 Επιλέξτε θέση για τον εκτυπωτή



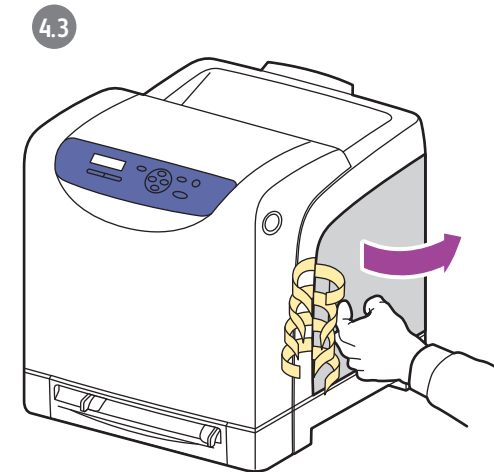
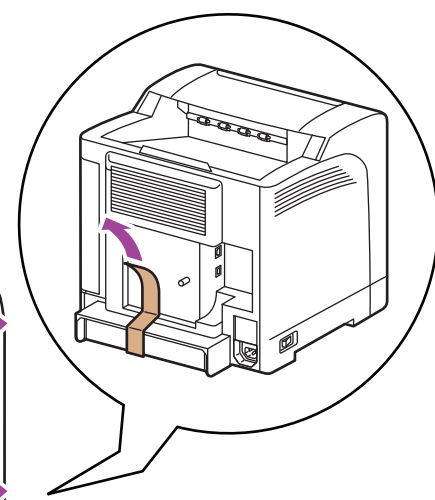
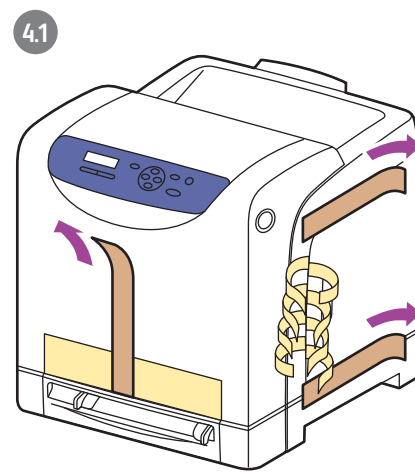
## 3 Unpack Printer

- 1 Déballer l'imprimante
- 2 Disimballare la stampante
- 3 Drucker auspacken
- 4 Desembale la impresora
- 5 Desembale a impressora
- 6 Haal de printer uit de verpakking
- 7 Packa upp skrivaren
- 8 Pak printeren ud
- 9 Vybalte tiskárnu
- 10 Rozpakuj drukarkę
- 11 Csomagolja ki a nyomtatót
- 12 Распакуйте принтер
- 13 Yazıcıyı Kutudan Çıkarm
- 14 Βγάλτε τον εκτυπωτή από τη συσκευασία του



## 4 Remove Packing Material

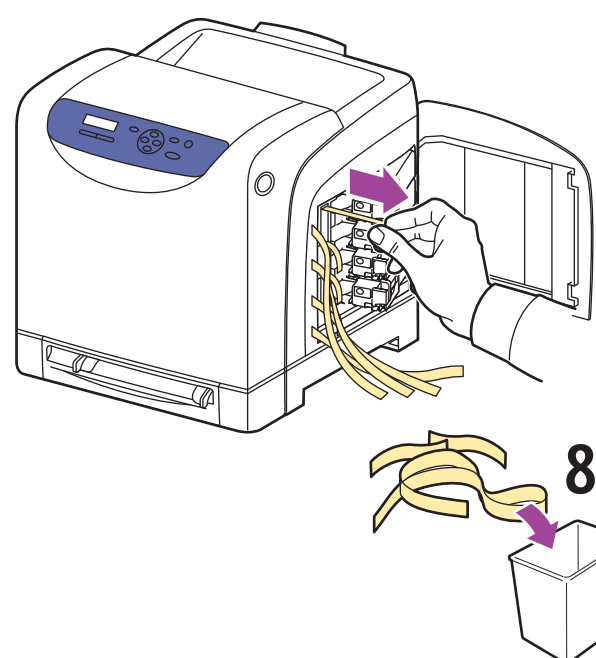
- 1 Retirez le matériel d'emballage
- 2 Rimuovere il materiale di imballaggio
- 3 Verpackung entfernen
- 4 Quite el material de embalaje
- 5 Remova o material de embalagem
- 6 Verwijder de verpakking
- 7 Ta bort förpackningsmaterialet
- 8 Fjern indpakningen
- 9 Odstráňte balicí materiál
- 10 Zdejmij opakowanie
- 11 Távolítsa el a csomagolóanyagokat
- 12 Снимите упаковочный материал
- 13 Paketieme Malzemelemini Çıkarm
- 14 Αφαιρέστε το υλικό της συσκευασίας



4.4

### Pull

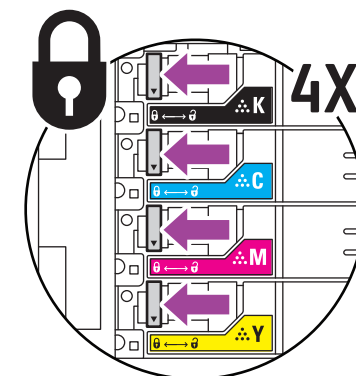
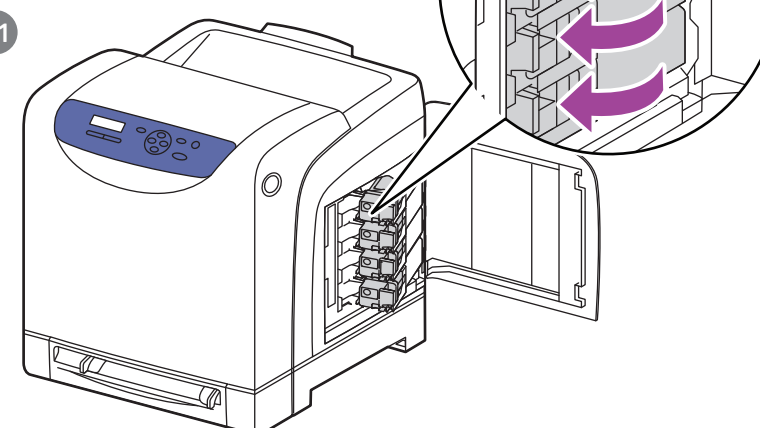
- 1 Tirez
- 2 Tirare
- 3 Ziehen
- 4 Tire
- 5 Puxe
- 6 Trek
- 7 Dra
- 8 Træk ud
- 9 Zatahňte
- 10 Pociągajnij
- 11 Húzza ki
- 12 Потяните
- 13 Çekin
- 14 Τραβήξτε



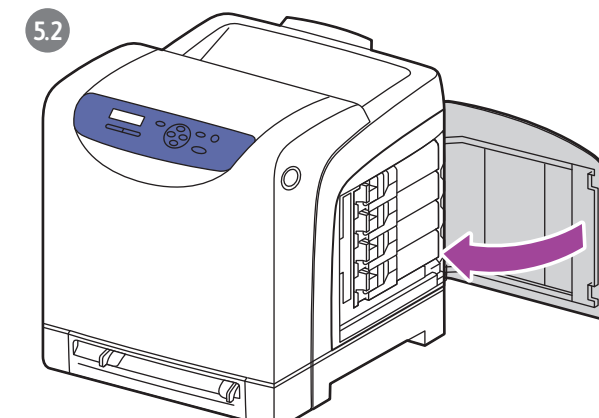
## 5 Prepare Toner

- 1 Préparez le toner
- 2 Preparare il toner
- 3 Tonerkartuschen einsetzen
- 4 Prepare el tóner
- 5 Prepare o toner
- 6 Leg de toner klaar
- 7 Förbered toner
- 8 Klargöring af toner
- 9 Připravte toner
- 10 Przygotuj toner
- 11 Készítse elő a festéket
- 12 Подготовьте тонер
- 13 Toneri Hazırlayın
- 14 Προετοιμάστε το γραφίτη

5.1



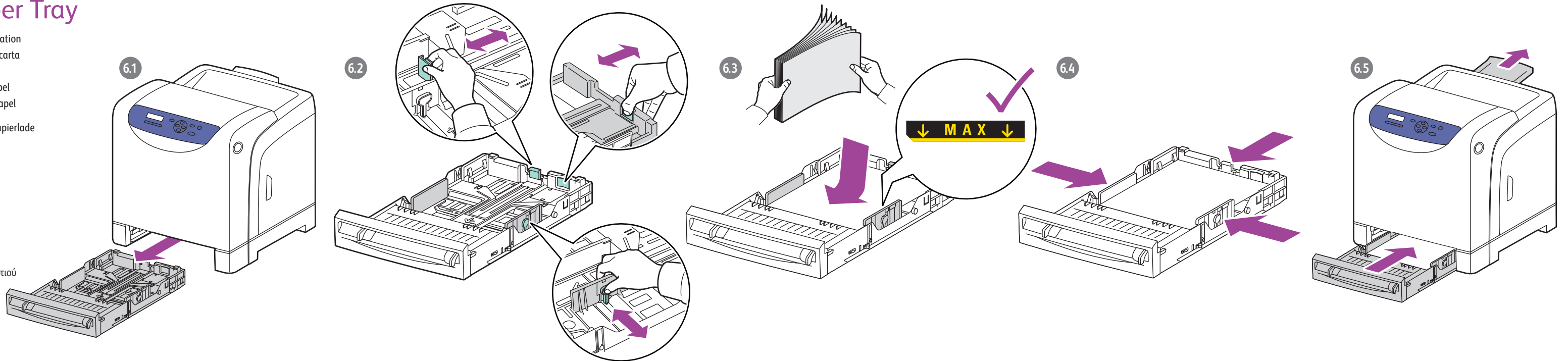
5.2





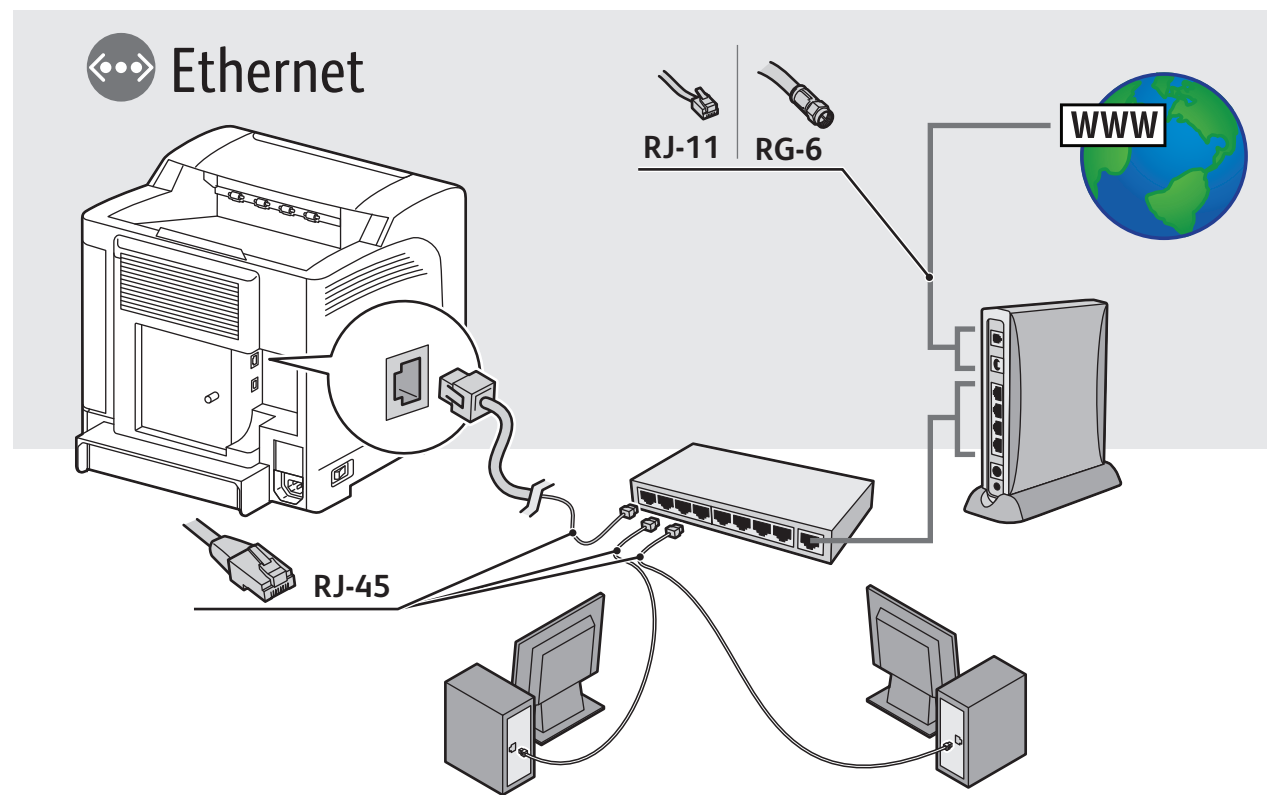
## 6 Load Paper Tray

- 1 Chargez le bac d'alimentation
- 2 Caricare il cassetto della carta
- 3 Papier einlegen
- 4 Cargue la bandeja de papel
- 5 Abasteça a bandeja de papel
- 6 Plaats het papier in de papierlade
- 7 Fyll på pappersfack
- 8 Læg papir i magasin
- 9 Naplňte zásobník papíru
- 10 Zaladaj podajnik papieru
- 11 Helyezzen papírt a tálcába
- 12 Загрузите бумагу в лоток
- 13 Καθίτ Κασετίνι Ταινί
- 14 Τοποθετήστε το δίσκο χαρτίού



## 7 Choose Printer Connection

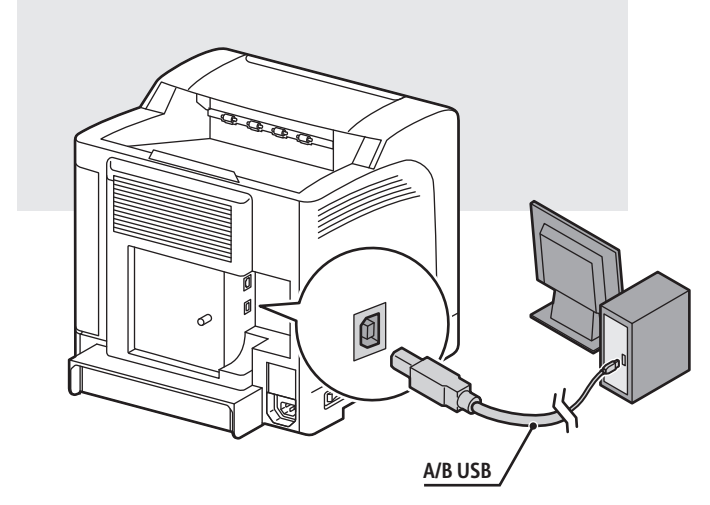
- 1 Choisissez une connexion d'imprimante
- 2 Scegliere la connessione della stampante
- 3 Druckeranschluss wählen
- 4 Elija la conexión de la impresora
- 5 Escolha a conexão da impressora
- 6 Kies de printerverbinding
- 7 Välj skrivarslutning
- 8 Vælg printerforbindelse
- 9 Zvolte pripojení tiskárny
- 10 Wybierz połączenie drukarki
- 11 Válassza ki a nyomtató csatlakoztatásának módját
- 12 Выберете подключение принтера
- 13 Yazıcı Bağlantısını Seçin
- 14 Επιλέξτε σύνδεση για τον εκτυπωτή



### Use Ethernet hub and RJ-45 cables

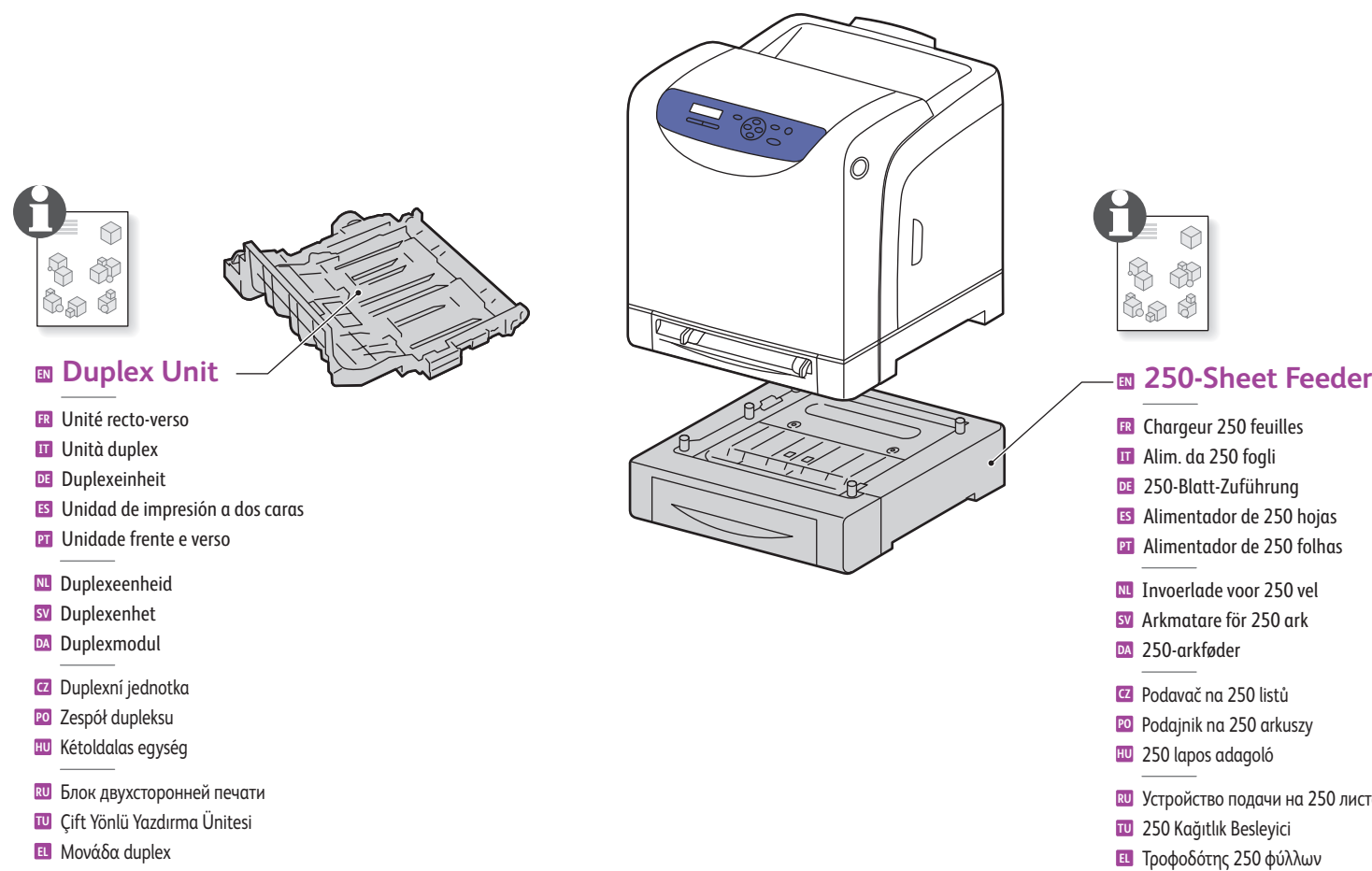
- 1 Utilisez un concentrateur Ethernet et des câbles RJ-45
- 2 Utilizzare un hub Ethernet e cavi RJ-45
- 3 Ethernet-Hub und RJ-45-Kabel verwenden
- 4 Utilice un concentrador Ethernet y cables RJ-45
- 5 Use hub Ethernet e cabos RJ-45
- 6 Gebruik een Ethernet-hub en RJ-45-kabels
- 7 Använd Ethernet-hubb och RJ-45-kablar
- 8 Anvend Ethernet-hub og RJ-45-kabler
- 9 Použijte rozbočovač sítě Ethernet a kabely RJ-45
- 10 Użyj koncentratora Ethernet i kabli RJ-45
- 11 Használjon Ethernet hubot és RJ-45 kábeleket
- 12 Используйте концентратор Ethernet и кабели RJ-45
- 13 Ethernet hubi ve RJ-45 kablolar kullanın
- 14 Χρησιμοποιήστε διανομέα Ethernet και καλώδια RJ-45

### USB



## 8 Install Options

- 1 Installez les options
- 2 Installare le opzioni
- 3 Optionen installieren
- 4 Instale las opciones
- 5 Instale as opções
- 6 Installerer opties
- 7 Installera tillvalsutrustning
- 8 Installer ekstraudstyr
- 9 Nainstalujte volby
- 10 Zainstaluj opcje
- 11 Telepítse az opciókat
- 12 Установите дополнительные устройства
- 13 Kurulum Seçenekleri
- 14 Εγκαταστήστε τα προαιρετικά εξαρτήματα



### Duplex Unit

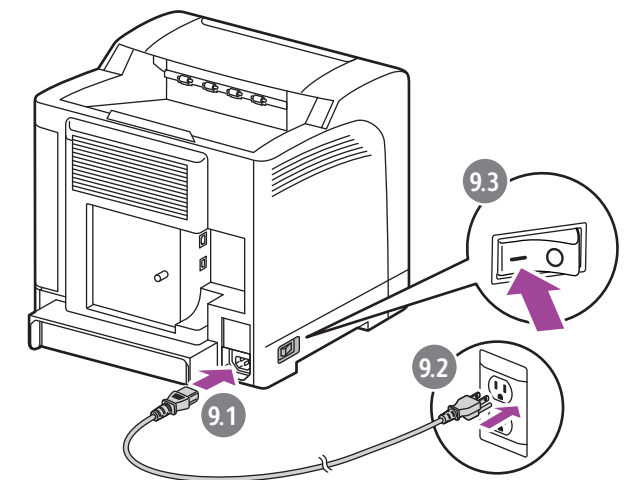
- 1 Unité recto-verso
- 2 Unità duplex
- 3 Duplexeinheit
- 4 Unidad de impresión a dos caras
- 5 Unidade frente e verso
- 6 Duplexeenheid
- 7 Duplexenhet
- 8 Duplexmodul
- 9 Duplexní jednotka
- 10 Zespół duplexu
- 11 Kétoldalas egység
- 12 Блок двухсторонней печати
- 13 Çift Yönlü Yazdırma Ünitesi
- 14 Μονάδα duplex

### 250-Sheet Feeder

- 1 Chargeur 250 feuilles
- 2 Alim. da 250 fogli
- 3 250-Blatt-Zuführung
- 4 Alimentador de 250 hojas
- 5 Alimentador de 250 folhas
- 6 Invoerlade voor 250 vel
- 7 Arkmatore för 250 ark
- 8 250-arkfæder
- 9 Podavač na 250 listů
- 10 Podajnik na 250 arkuszy
- 11 250 lapos adagoló
- 12 Устройство подачи на 250 листов
- 13 250 Kağıtlık Besleyici
- 14 Τροφодότης 250 φύλλων

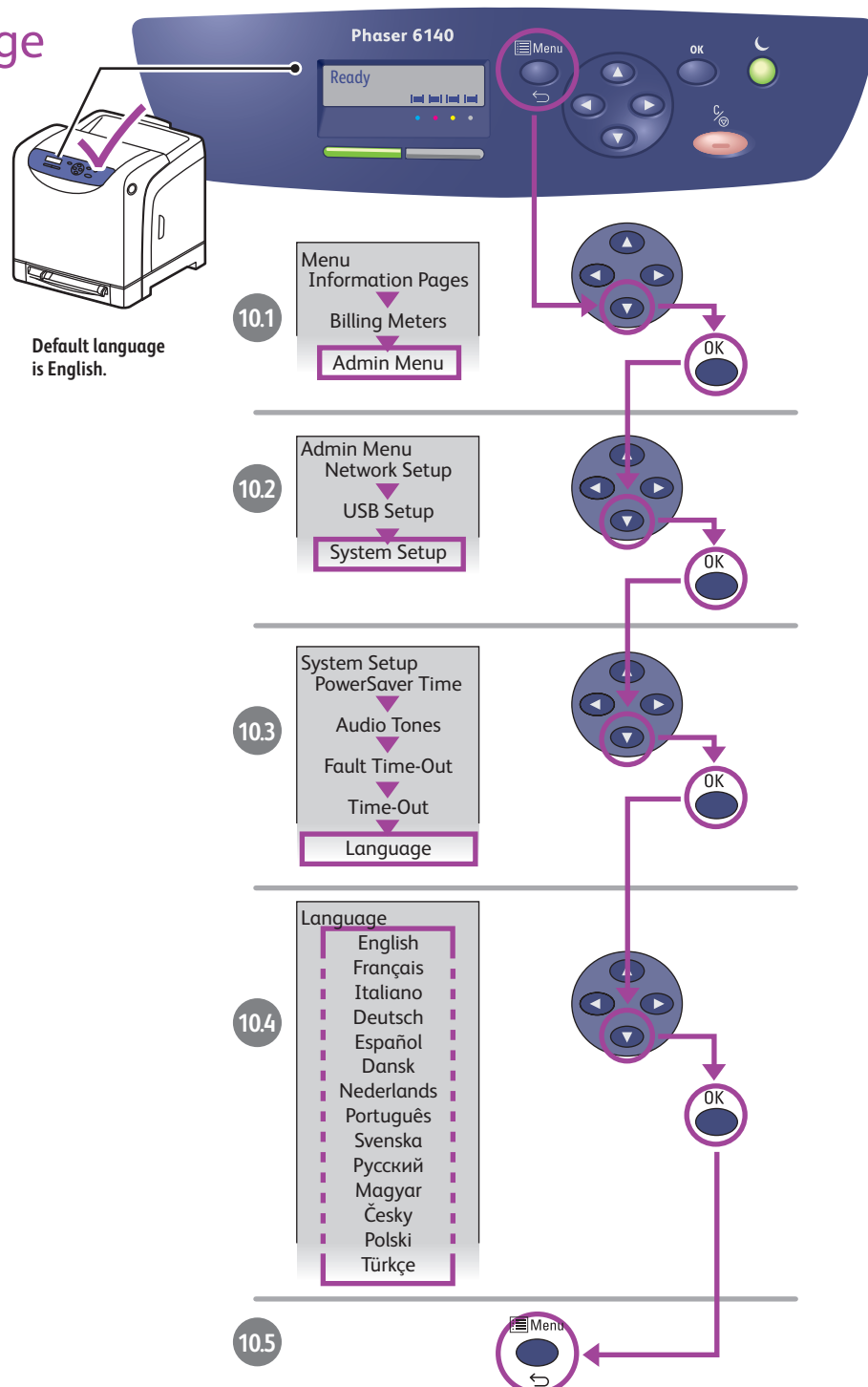
## 9 Connect Power

- 1 Branchez sur la prise
- 2 Collegare l'alimentazione
- 3 Netzkabel anschließen
- 4 Conecte a alimentación eléctrica
- 5 Conecte a alimentação
- 6 Sluit de stroom aan
- 7 Anslut till eluttag
- 8 Tænd
- 9 Zapojte napajení
- 10 Podłącz zasilanie
- 11 Csatlakoztassa a nyomtatót az elektromos hálózatra
- 12 Подключите питание
- 13 Fijit Prize Takın
- 14 Συνδέστε το καλώδιο τροφοδοσίας



## 10 Select Language

- 1 Sélectionnez la langue
- 2 Selezionare la lingua
- 3 Sprache auswählen
- 4 Selección de idioma
- 5 Seleccione o idioma
- 6 Selecteer de taal
- 7 Välj språk
- 8 Vælg sprog
- 9 Zvolte jazyk
- 10 Wybierz język
- 11 Válasszon nyelvet
- 12 Выберете язык
- 13 Dil Seçin
- 14 Επιλέξτε γλώσσα



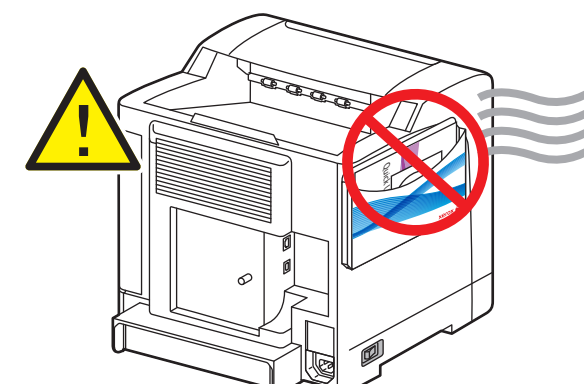
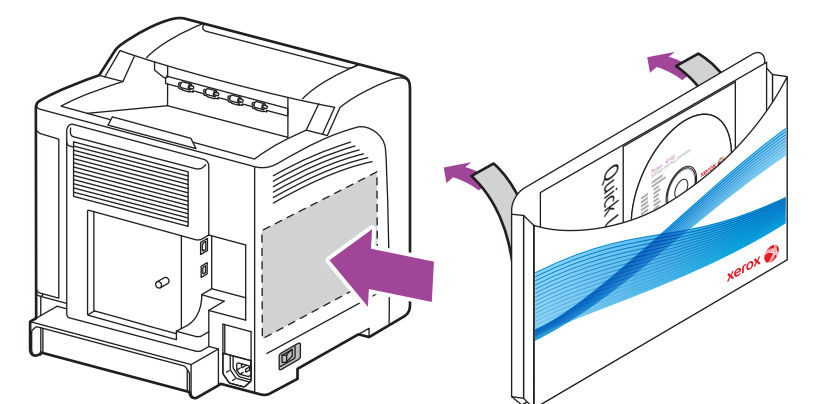
## 11 Install Drivers

- 1 Installez les pilotes
- 2 Installare i driver
- 3 Treiber installieren
- 4 Instale los controladores
- 5 Instale os drivers
- 6 Installeer de stuurprogramma's
- 7 Installera drivrutiner
- 8 Installer drivere
- 9 Nainstalujte ovladače
- 10 Zainstaluj sterowniki
- 11 Telepítse az illesztőprogramokat
- 12 Установите драйверы
- 13 Sürecileri Yükleyin
- 14 Εγκαταστήστε τους οδηγούς



## 12 Save Documentation

- 1 Rangez la documentation dans son étui
- 2 Conservare la documentazione
- 3 Dokumentation am Gerät aufbewahren
- 4 Guarde la documentación
- 5 Guarde a documentação
- 6 Bewaar de documentatie
- 7 Spara dokumentationen
- 8 Gem dokumentation
- 9 Uložte dokumentaci
- 10 Zachowaj dokumentację
- 11 Őrítse meg a dokumentációt
- 12 Сохраните документацию
- 13 Dokümanları Kaydedin
- 14 Αποθηκεύστε τα συνοδευτικά έγγραφα



- 1 Do not cover vents.
- 2 Ne couvrez pas les ouvertures d'aération.
- 3 Non coprire le prese d'aria.
- 4 Lüftungöffnungen nicht bedecken.
- 5 No obstruya los orificios de ventilación.
- 6 Não cubra as aberturas de ventilação.
- 7 Blokkeer de ventilatieopeningen niet.
- 8 Täck inte ventiler.
- 9 Tildæk ikke åbninger.
- 10 Ne zakrývejte ventilační otvory.
- 11 Nie należy zasłaniać otworów wentylacyjnych.
- 12 Ne takarja le a szellőzőnyílásokat.
- 13 Не перекрывайте вентиляционные отверстия.
- 14 Havalandırma deliklerini kapatmayın.
- 15 Μην καλύπτετε τις οπές εξαερισμού.

## Free Manuals Download Website

<http://myh66.com>

<http://usermanuals.us>

<http://www.somanuals.com>

<http://www.4manuals.cc>

<http://www.manual-lib.com>

<http://www.404manual.com>

<http://www.luxmanual.com>

<http://aubethermostatmanual.com>

Golf course search by state

<http://golfingnear.com>

Email search by domain

<http://emailbydomain.com>

Auto manuals search

<http://auto.somanuals.com>

TV manuals search

<http://tv.somanuals.com>