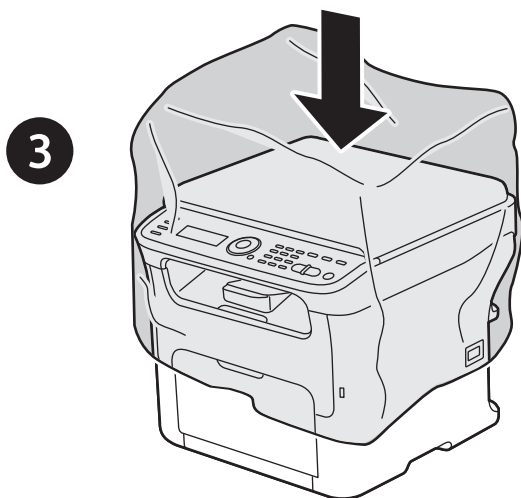
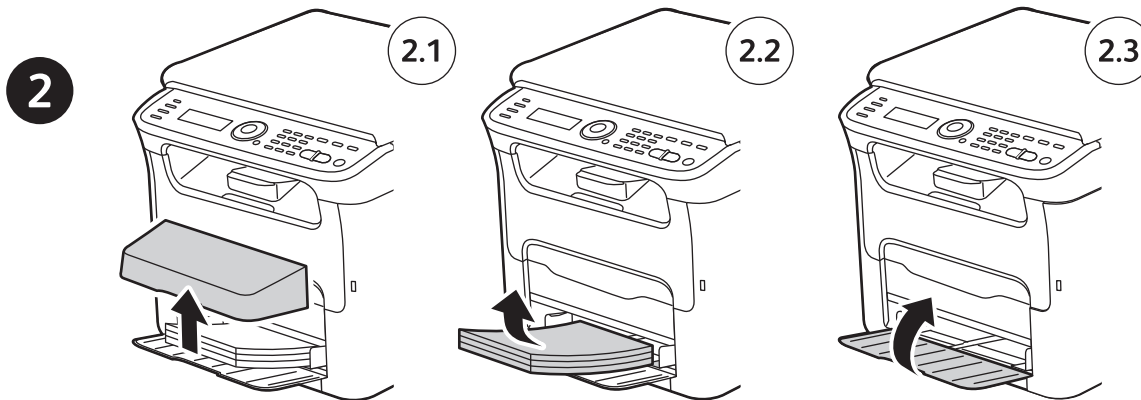
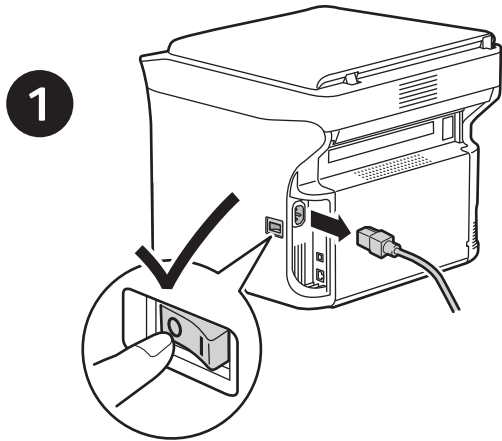
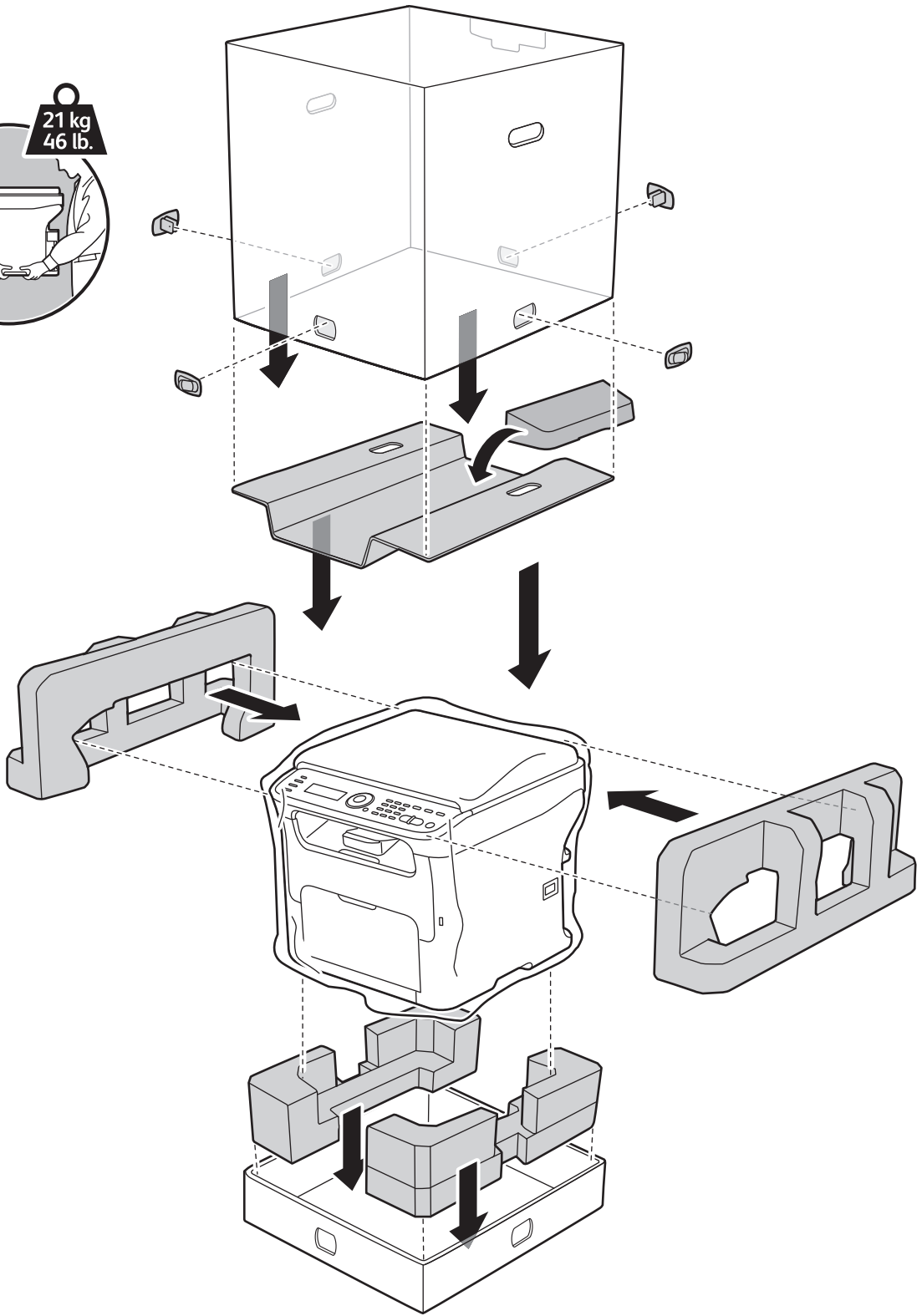


Xerox® Phaser® 6121MFP/S Repacking Instructions

Instructions d'emballage • Istruzioni per l'imballaggio • Hinweise für das Verpacken • Instrucciones de reembalaje • Instruções para reembalagem •
Instructies voor opnieuw inpakken • Instruktioner för ompaketering • Instruksjoner for pakking • Instruktioner om genindpakning •
Pakkausohjeet • Инструкции по повторной упаковке • Pokyny pro opětovné zabalení • Instrukcje przepakowywania • Csomagolási útmutató •
Yeniden Paketleme Yönergeleri • Οδηγίες επιστροφής προϊόντος



4



Free Manuals Download Website

<http://myh66.com>

<http://usermanuals.us>

<http://www.somanuals.com>

<http://www.4manuals.cc>

<http://www.manual-lib.com>

<http://www.404manual.com>

<http://www.luxmanual.com>

<http://aubethermostatmanual.com>

Golf course search by state

<http://golfingnear.com>

Email search by domain

<http://emailbydomain.com>

Auto manuals search

<http://auto.somanuals.com>

TV manuals search

<http://tv.somanuals.com>