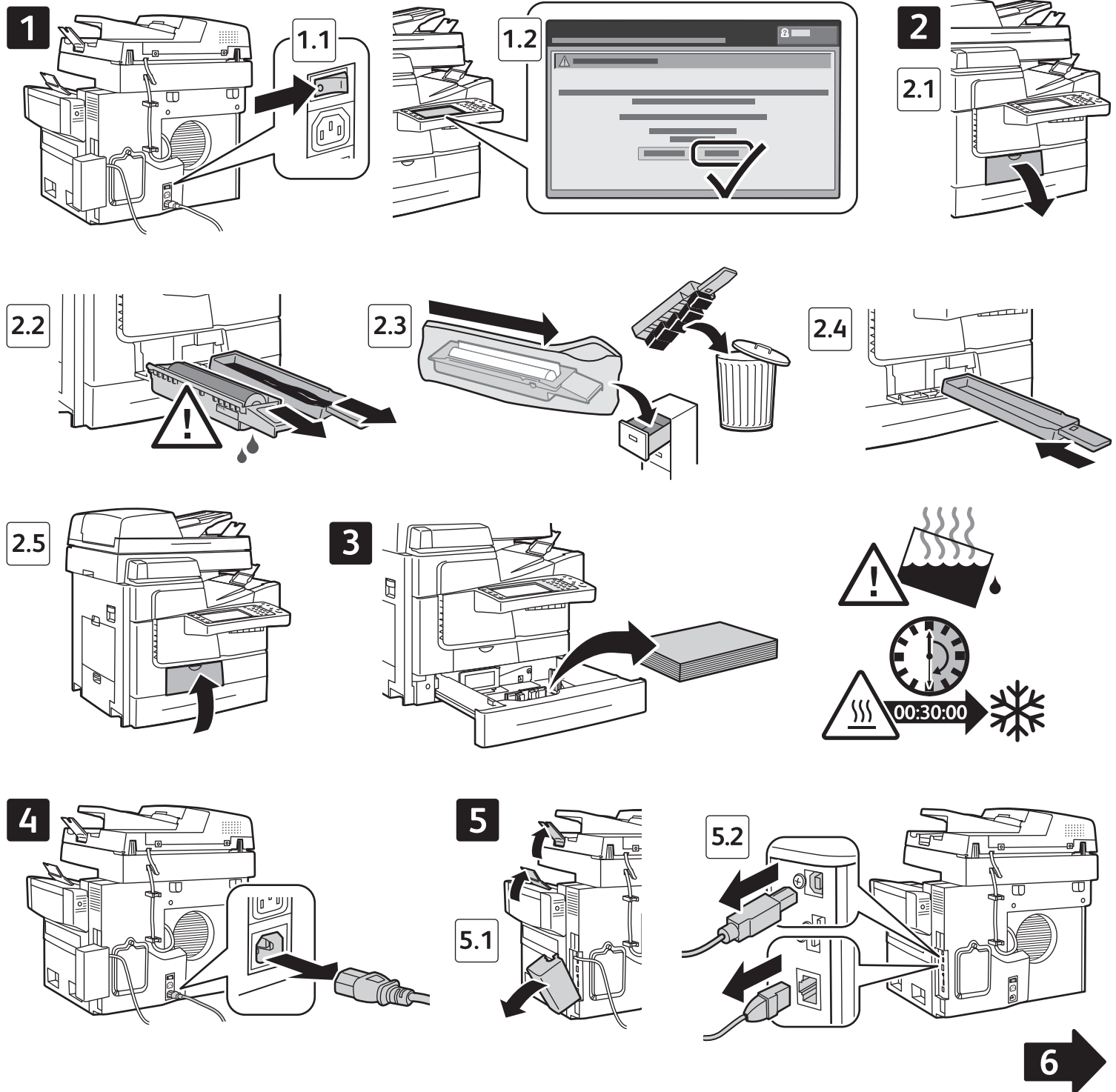
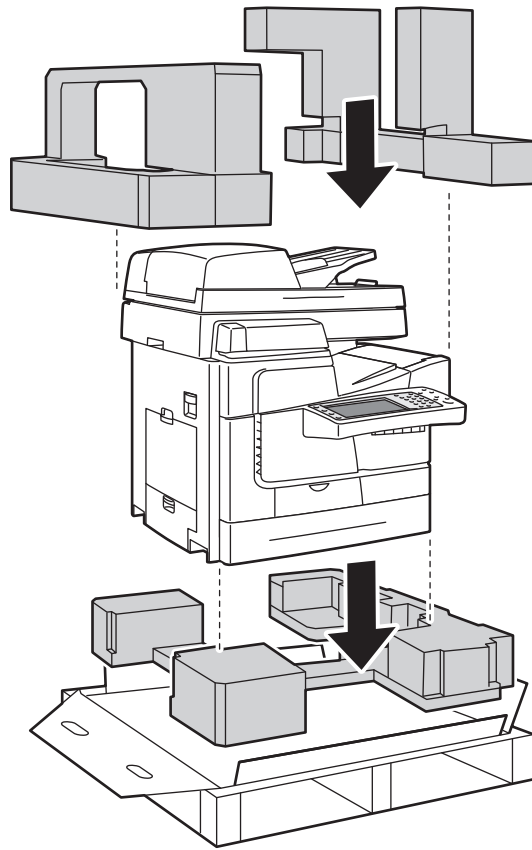
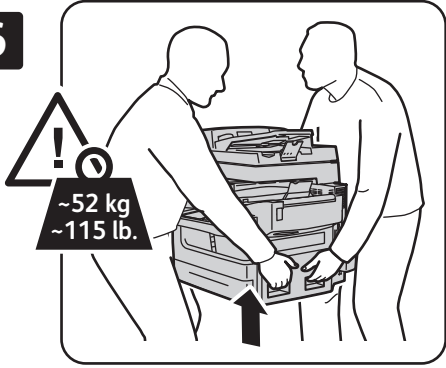


# Xerox® ColorQube® 8700/8900

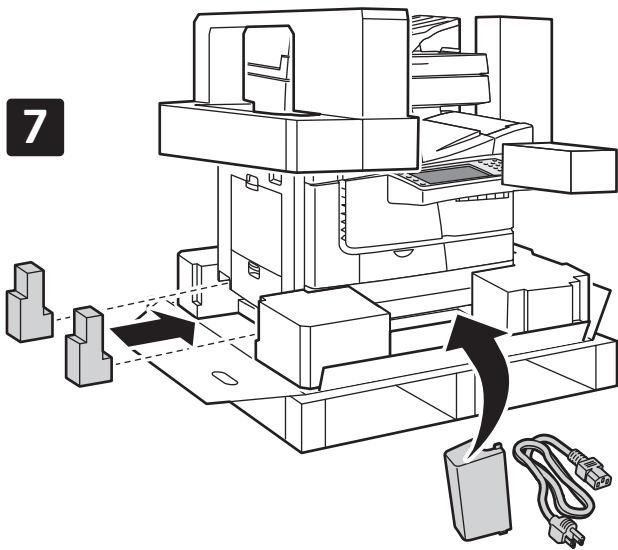
Repacking Instructions • Instructions d'emballage • Istruzioni per l'imballaggio  
 Hinweise für das Verpacken • Instrucciones de reembalaje • Instruções para reembalagem  
 Instructies voor opnieuw inpakken • Instruktioner för ompaketering • Instruksjoner for pakking  
 Instruktioner om genindpakning • Pakkausohjeet • Инструкции по повторной упаковке  
 Pokyny pro opětovné zabalení • Instrukcje przepakowywania • Csomagolási útmutató  
 Yeniden Paketleme Yönergeleri • Οδηγίες επανασκευασίας προϊόντος • 重新包装说明



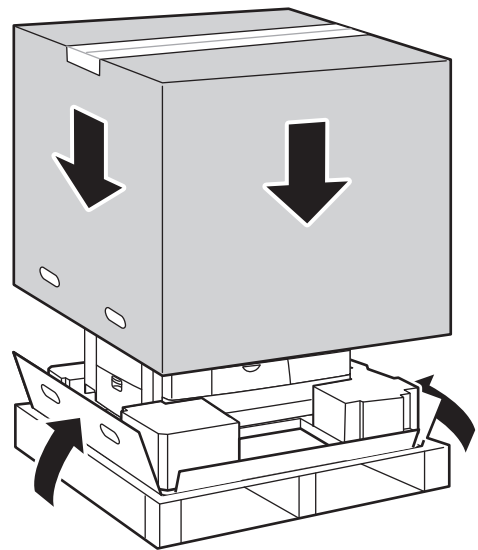
6



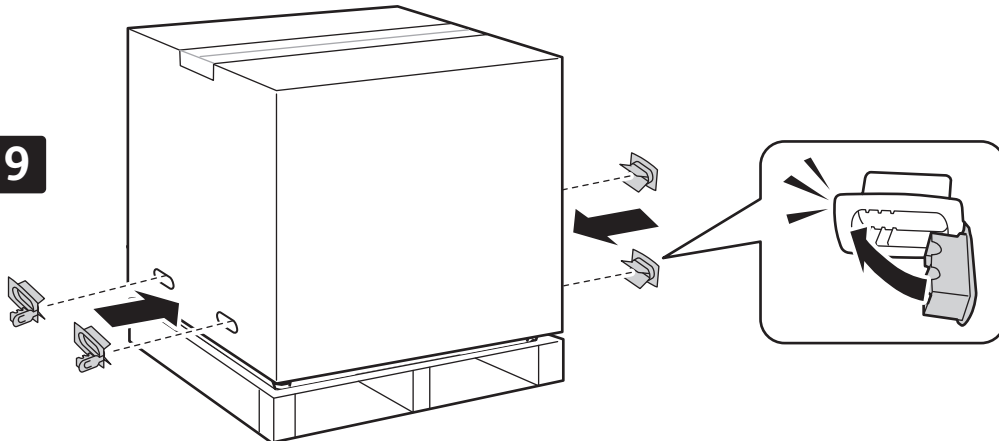
7



8



9



## Free Manuals Download Website

<http://myh66.com>

<http://usermanuals.us>

<http://www.somanuals.com>

<http://www.4manuals.cc>

<http://www.manual-lib.com>

<http://www.404manual.com>

<http://www.luxmanual.com>

<http://aubethermostatmanual.com>

Golf course search by state

<http://golfingnear.com>

Email search by domain

<http://emailbydomain.com>

Auto manuals search

<http://auto.somanuals.com>

TV manuals search

<http://tv.somanuals.com>