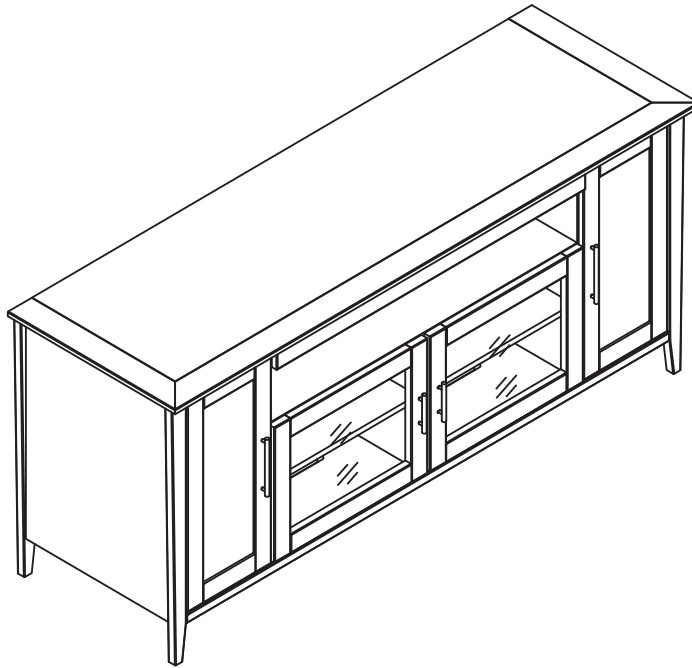


# TECH CRAFT



## Model/Modèle/Modelo SHK6428E rev. 00.R3

**IMPORTANT CUSTOMER SERVICE INFORMATION / IMPORTANT INFORMATION DE NOTRE SERVICE À LA CLIENTÈLE /  
INFORMACIÓN IMPORTANTE SOBRE SERVICIO AL CLIENTE INCLUIDA**

**THIS ASSEMBLY INSTRUCTION IS REQUIRED TO VALIDATE THE WARRANTY AND FOR ANY REQUEST TO THE CUSTOMER SERVICE.**

**CE MANUEL D'INSTRUCTION EST REQUIS POUR VALIDER LA GARANTIE ET POUR TOUTE DEMANDE AU SERVICE À LA CLIENTÈLE.**

**ESTA MANUAL DE INSTRUCCIÓN ES REQUERIDA PARA VALIDARLE LA GARANTÍA Y PARA TODA PETICIÓN EL SERVICIO AL CLIENTE.**

**Thank you for your purchase of this product.**  
To enhance your purchase and secure your warranty,  
please review these important notes.

#### **NOTES ON CUSTOMER SERVICE & PARTS**

Please examine ALL packaging materials before discarding. Shortages can occur by leaving parts in the packing material. If any parts are missing or damaged, please review the parts LIST found in the Assembly Manual, identify the missing or damaged part, and go to [www.techcraft.net](http://www.techcraft.net)

**Please have the following information ready when you contact us:**

- 1) The model and revision numbers of the product (found on the cover of the Assembly Manual, on the back panel label or under the box)
- 2) The name and address of the location where you purchased this product
- 3) The Ten-Digit Production PO number (found either on the back panel label, inside the instruction sheet or on the shipping box)
- 4) The Serial Number of the product (if there is one) which can also be found on the back panel label
- 5) A list of the part numbers of missing or damaged parts.

**Merci d'avoir acheté un de nos produits.**  
Pour améliorer votre achat et sécuriser votre garantie,  
veuillez lire attentivement ces notes.

#### **À PROPOS DU SERVICE À LA CLIENTÈLE :**

**S.V.P. Bien regarder à l'intérieur de l'emballage, AVANT DE LE JETTER OU DE LE RECYCLER. Il se pourrait qu'il reste encore des pièces requises pour l'assemblage. Si, par erreur, une pièce serait manquante ou défectueuse, prière de l'identifier avec votre manuel d'instruction, et d'aller sur [www.techcraft.net](http://www.techcraft.net)**

**Avant de nous contacter, ayez à la portée de la main les informations suivantes:**

- 1) Les numéros de modèle et de révision du produit (situé sur la page couverture de votre manuel d'instruction, sur l'étiquette à l'arrière du meuble ou sous la boîte).
- 2) Le nom et l'adresse de l'endroit où le produit a été acheté.
- 3) Le numéro de code "PO" à dix (10) chiffres (situé sur l'étiquette à l'arrière du meuble, dans le manuel ou sur le carton d'emballage).
- 4) Le numéro de série indiqué sur l'étiquette à l'arrière du meuble ou sur le carton d'emballage (s'il y a lieu).
- 5) La ou les numéro(s) de pièce endommagée(s) ou manquante(s).

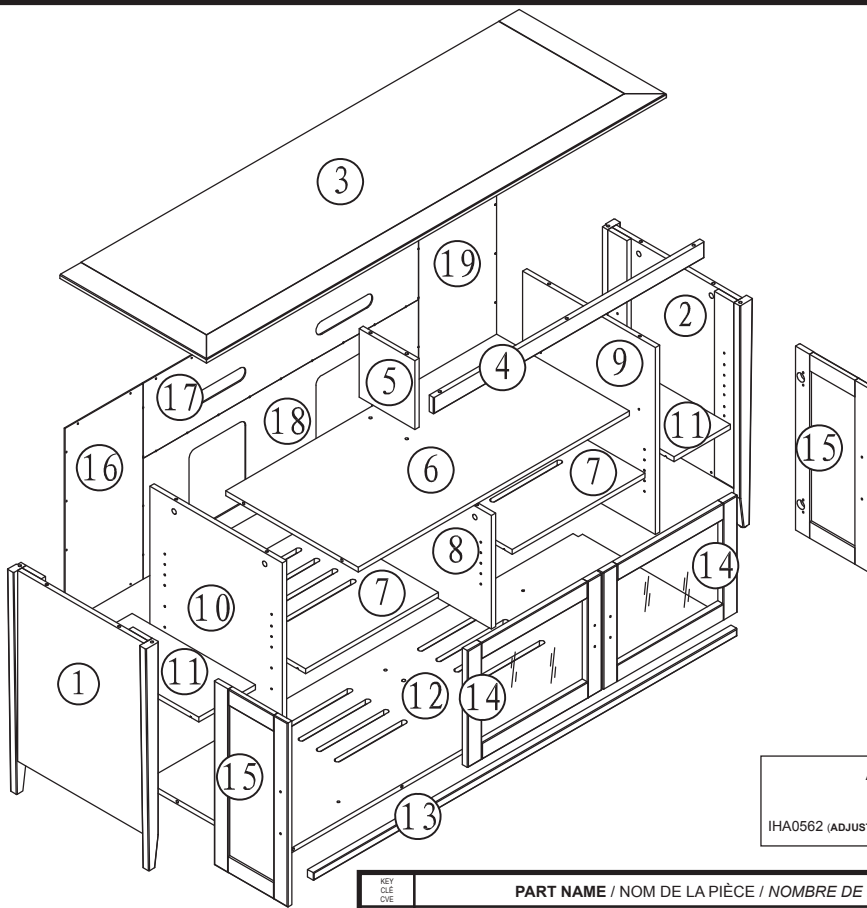
**Gracias por la compra de este producto.**  
Para mejorar su compra y asegurar su garantía,  
por favor revise estas notas importantes.

#### **NOTAS SOBRE PIEZAS Y SERVICIO A LA CLIENTELA :**

Por favor, examine TODOS los materiales de empaque antes de destruirlos. La falta de piezas puede ocurrir si se dejan dentro del material de empaque que se encuentra en el manual de instrucciones, identifique la pieza dañada o que hace falta y vaya a [www.techcraft.net](http://www.techcraft.net)

**Antes de ponemos en contacto, por favor tenga listas las informaciones siguientes:**

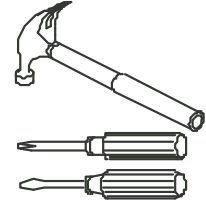
- 1) Los Números de Modelo y de revisión del producto (se encuentra en la portada del manual de instrucciones, en la etiqueta del panel trasero o bajo la caja).
- 2) El nombre y dirección del lugar donde compró este producto.
- 3) Los diez dígitos del número de PO (se encuentra ya sea en la etiqueta del panel trasero del mueble o en la caja de cartón).
- 4) El Número de Serie del producto (si lo hay) que también se puede encontrar en la etiqueta del panel trasero del mueble.
- 5) Una lista de los números de las piezas dañadas o faltantes.



**TOOLS REQUIRED  
(NOT INCLUDED)**

**Outils Requis  
(NON INCLUS)**

**HERRAMIENTAS  
NECESARIAS  
(NO INCLUIDAS)**



**ALREADY INSTALLED  
DÉJÀ INSTALLÉ  
YA INSTALADO**  
IHA0562 (ADJUSTABLE GLIDE - PATIN AJUSTABLE - Pata ajustable)

**SHK6428E**

KEY CLE CUE	PART NAME / NOM DE LA PIÈCE / NOMBRE DE LA PIEZA	QTY QTE CANT	PART No. No. PIÈCE PARTE No.
①	LEFT GABLE / PANNEAU LATÉRAL GAUCHE / Panel lateral izquierdo	1	IGASL0101-ESES
②	RIGHT GABLE / PANNEAU LATÉRAL DROIT / Panel lateral derecho	1	IGASR0101-ESES
③	TOP SHELF / TABLETTE SUPÉRIEURE / Tabla superior	1	ITOSS0284-ES
④	UPPER APRON / TRAVERSE SUPÉRIEUR / Travezaño superior	1	IAPRS0169-ES
⑤	UPPER INTERIOR GABLE / PANNEAU INTÉRIEUR SUPÉRIEUR / Panel interior superior	1	IGAIS0100-ESES
⑥	FIXED SHELF / TABLETTE FIXE / Tabla fija	1	ISHFS0075-ES
⑦	LOOSE SHELF (CENTER) / TABLETTE AJUSTABLE (CENTRE) / Tabla ajustable (central)	2	ISHLS0112-ES
⑧	LOWER INTERIOR GABLE / PANNEAU INTÉRIEUR INFÉRIEUR / Panel interior inferior	1	IGAIS0102-ESES
⑨	INTERIOR RIGHT GABLE / PANNEAU INTÉRIEUR DROIT / Panel interior derecho	1	IGAIS0101-ESES
⑩	INTERIOR LEFT GABLE / PANNEAU INTÉRIEUR GAUCHE / Panel interior izquierdo	1	IGAIS0099-ESES
⑪	LOOSE SHELF / TABLETTE AJUSTABLE / Tabla ajustable	2	ISHLS0113-ES
⑫	BOTTOM SHELF / TABLETTE INFÉRIEURE / Tabla inferior	1	IBOTS0115-ES
⑬	LOWER APRON / TRAVERSE INFÉRIEUR / Travezaño inferior	1	IAPRS0168-ES
⑭	GLASS DOOR / PORTE DE VERRE / Puerta de vidrio	2	ISTGS0029-ESES
⑮	DOOR / PORTE / Puerta	2	IDOOS0017-ESES
⑯	LEFT BACK PANEL / PANNEAU ARRIÈRE GAUCHE / Panel trasero izquierdo	1	IPA601-ESES
⑰	UPPER BACK PANEL / PANNEAU ARRIÈRE SUPÉRIEUR / Panel trasero superior	1	IPA602-ESES
⑱	LOWER BACK PANEL / PANNEAU ARRIÈRE INFÉRIEUR / Panel trasero inferior	1	IPA603-ESES
⑲	RIGHT BACK PANEL / PANNEAU ARRIÈRE DROIT / Panel trasero derecho	1	IPA604-ESES
	LEG / PATTE / Pata	2	IHA0563

QTY QTE CANT	PART NAME / NOM DE LA PIÈCE / NOMBRE DE LA PIEZA	PART No. No. PIÈCE PARTE No.
24	METAL FITTING / RACCORD EN MÉTAL / Pieza de ajuste metálica	IHA0549
24	SCREW BOLT / VIS BOULON / Tornillo perno	IHA0550
10	DOWEL / CHEVILLE DE BOIS / Clavija de madera	IHA0551
6	SCREW / VIS / Tornillo	IFA0208
1	ALLEN KEY / CLÉ HEXAGONALE / Llave hexagonal 4mm	IHA0558
16	SHELF SUPPORT / SUPPORT À TABLETTE / Soporte a tabla	IHA0557
47	SCREW / VIS / Tornillo	IFA0209
2	HANDLE (SMALL) / POIGNÉE (PETITE) / Manija (pequeña)	IHA0554
6	BUMPER / PARE-CHOC / Paragolpe	IHA0556
48	SCREW / VIS / Tornillo	IFA0210
8	METAL HINGE / CHARNIÈRE EN MÉTAL / Bisagra metálica	IHG0017
8	SCREW / VIS / Tornillo	IFA0211
2	HANDLE (LONG) / POIGNÉE (GRANDE) / Manija (grande)	IHA0555
1	TOUCH UP PAINT / PEINTURE DE RETOUCHE / Pintura de retorque	IHA0559
3	WIRE MANAGER / GUIDE-FIL / Pasa cable	IHA0565

**HOW TO CLEAN :**

Do not place this product near a heat source, such as a radiator, or in direct sunlight.  
Clean the product periodically with a soft cloth.  
If finger prints, food and beverage stains, etc. are difficult to remove, use a cloth moistened with a mild non-abrasive detergent solution.  
Do not use scouring powder, abrasive pad or solvent.

**ENTRETIEN :**

Ne placez pas ce meuble près d'une source de chaleur, tel qu'un calorifère ou directement au soleil.  
Utilisez toujours un chiffon humide pour nettoyer le meuble.  
Pour enlever les traces plus difficiles, utilisez un chiffon avec un savon non-abrasif.  
Ne pas utiliser de poudre à récurer, de tampon abrasif ni de solvant.

**LIMPIEZA:**

No coloque este producto cerca de un afuente de calor, tales como un radiador o directamente bajo la luz del sol.  
Limpie el producto periódicamente con un paño suave.  
Si las manchas de huellas digitales, comida, bebida, etc. resultan difíciles de quitar, utilice un paño húmedo con una solución de detergente suave sin corrosivos.  
No utilice detergente en polvo, ningún material abrasivo o solvente.

PO #: 450008853

1



IHA0549

4 X



IHA0550

4 X

2



IHA0549

3 X



IHA0550

3 X



IHA0551

2 X

1

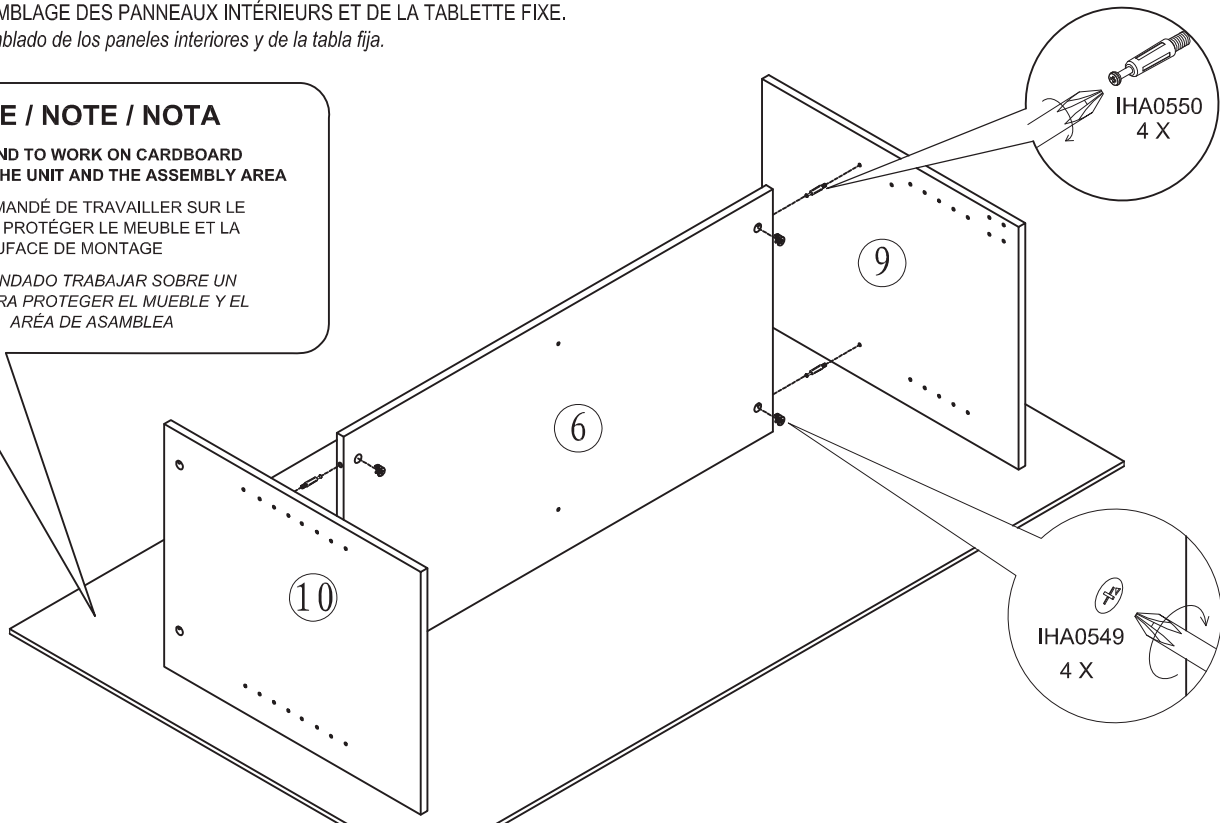
**INTERIOR GABLES AND FIXED SHELF ASSEMBLY.**

ASSEMBLAGE DES PANNEAUX INTÉRIEURS ET DE LA TABLETTE FIXE.

Ensamblado de los paneles interiores y de la tabla fija.

**NOTE / NOTE / NOTA**

- WE RECOMMEND TO WORK ON CARDBOARD TO PROTECT THE UNIT AND THE ASSEMBLY AREA
- IL EST RECOMMANDÉ DE TRAVAILLER SUR LE CARTON POUR PROTÉGER LE MEUBLE ET LA SURFACE DE MONTAGE
- ES RECOMENDADO TRABAJAR SOBRE UN CARTON PARA PROTEGER EL MUEBLE Y EL ÁREA DE ASAMBLEA

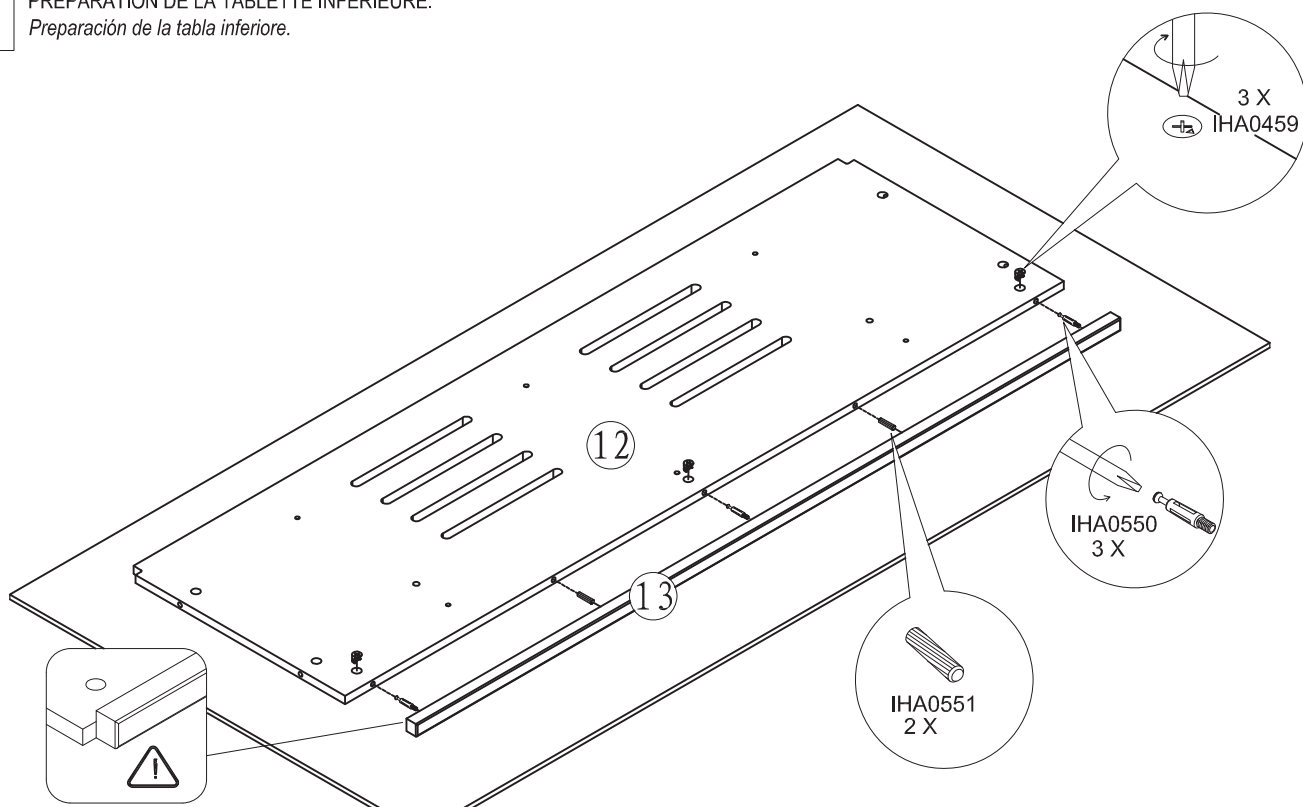


2

**BOTTOM SHELF PREPARATION.**

PRÉPARATION DE LA TABLETTE INFÉRIEURE.

Preparación de la tabla inferior.



3



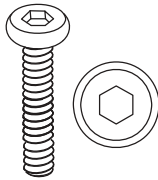
IHA0549  
2 X



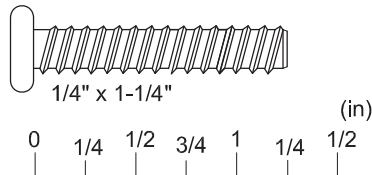
IHA0550  
2 X



IHA0563  
2 X



IFA0208



4



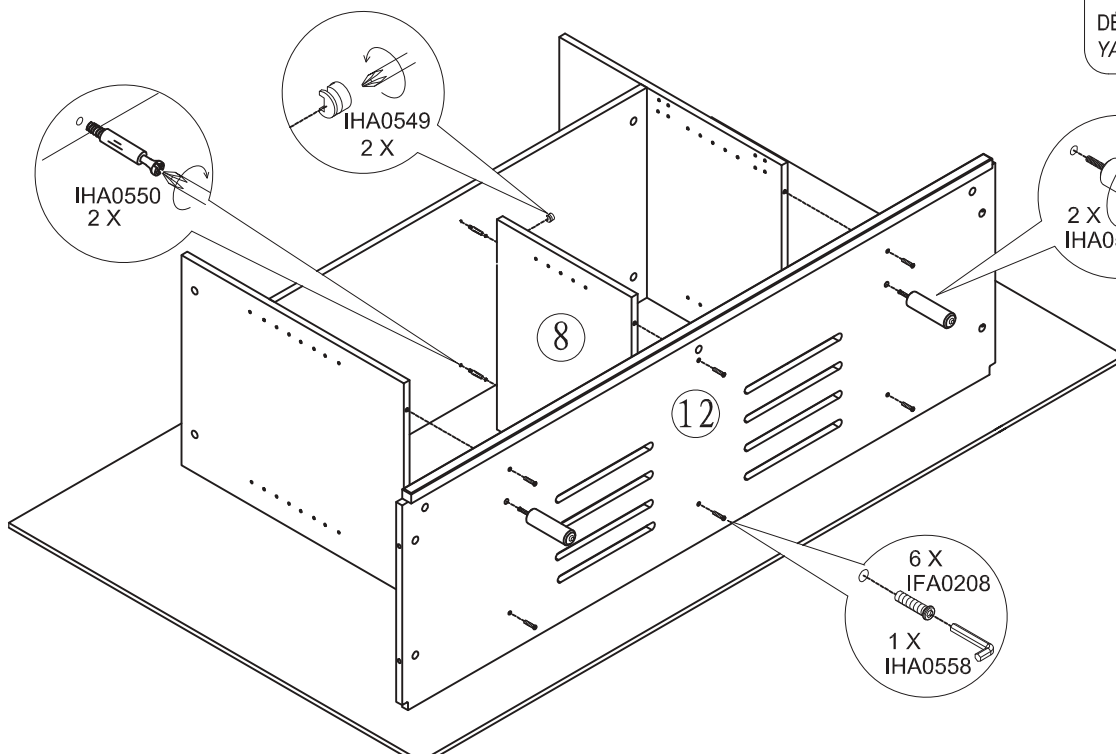
IHA0550  
4 X



IHA0551  
4 X

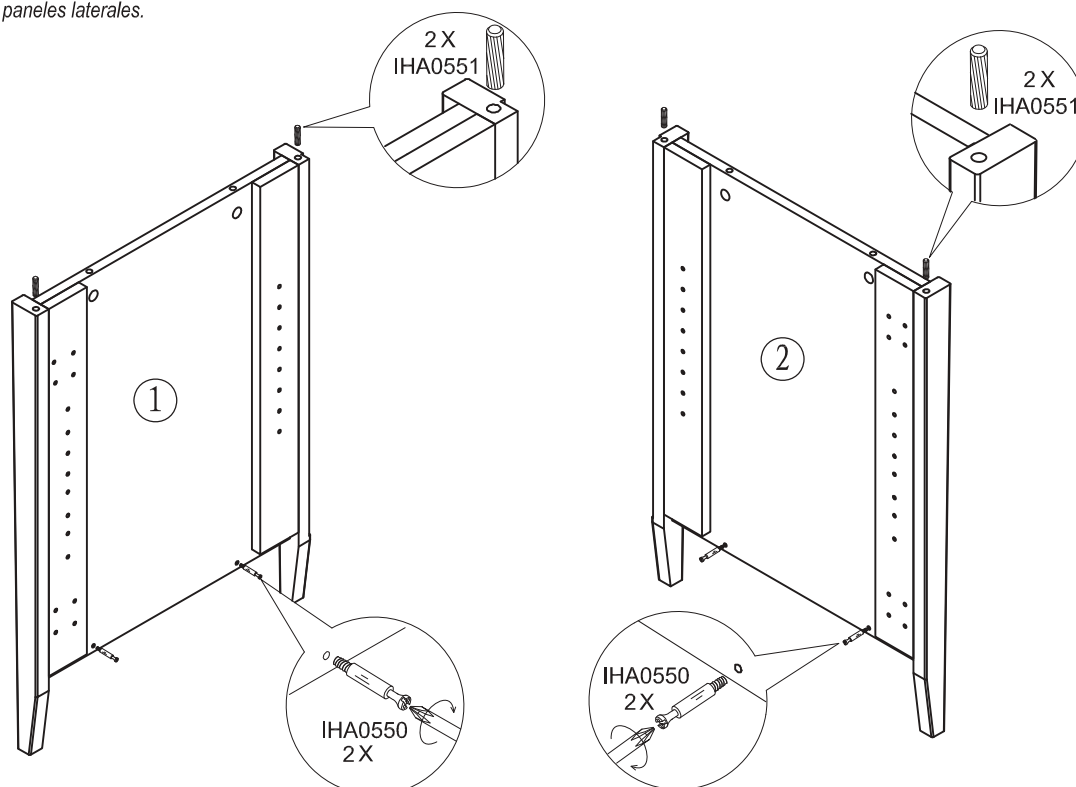
3

**CENTER SECTION ASSEMBLY.**  
ASSEMBLAGE DE LA SECTION CENTRALE.  
*Ensamblado de la sección central.*



4

**GABLES PREPARATION.**  
PRÉPARATION DE PANNEAUX LATÉRAUX.  
*Preparación de los paneles laterales.*



5



IHA0549

4 X

6



IHA0551

4 X

5

**GABLES INSTALLATION.**

INSTALLATION DES PANNEAUX LATÉRAUX.

*Instalación de los paneles laterales.***CAUTION:**

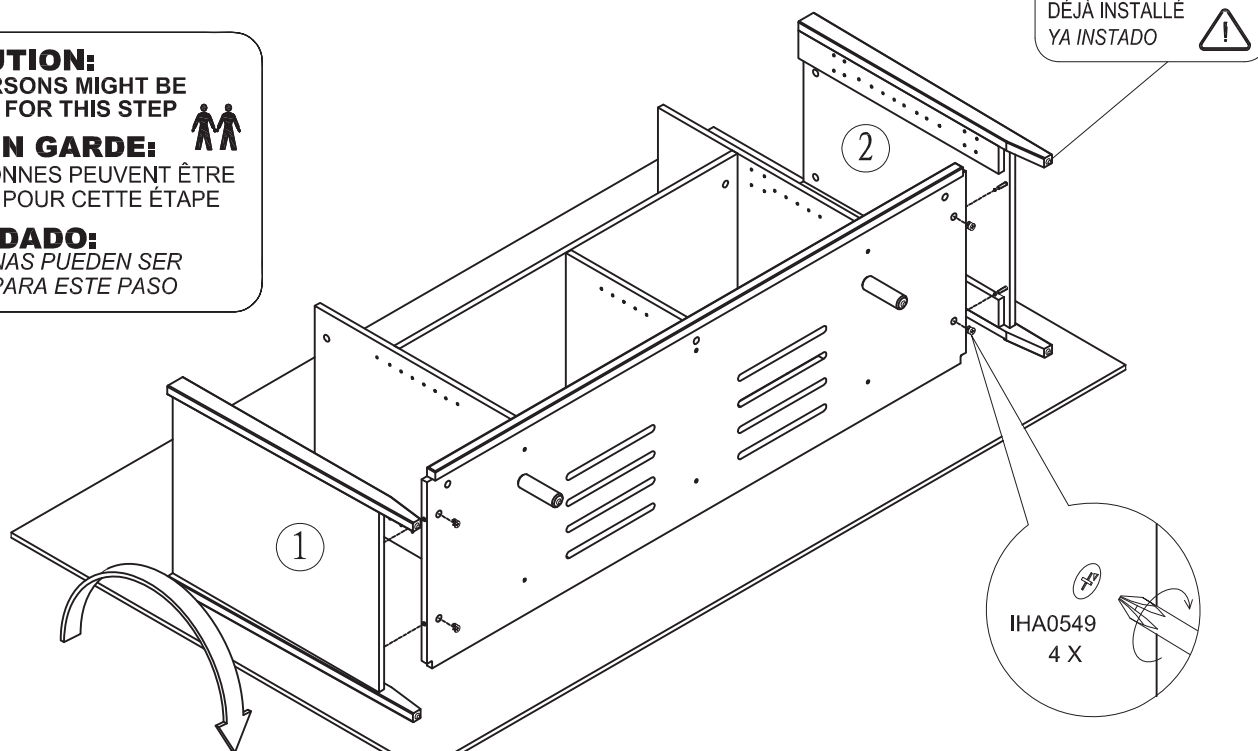
(TWO) 2 PERSONS MIGHT BE REQUIRED FOR THIS STEP

**MISE EN GARDE:**

DEUX (2) PERSONNES PEUVENT ÊTRE NÉCESSAIRES POUR CETTE ÉTAPE

**CUIDADO:**

DOS (2) PERSONAS PUEDEN SER NECESARIAS PARA ESTE PASO



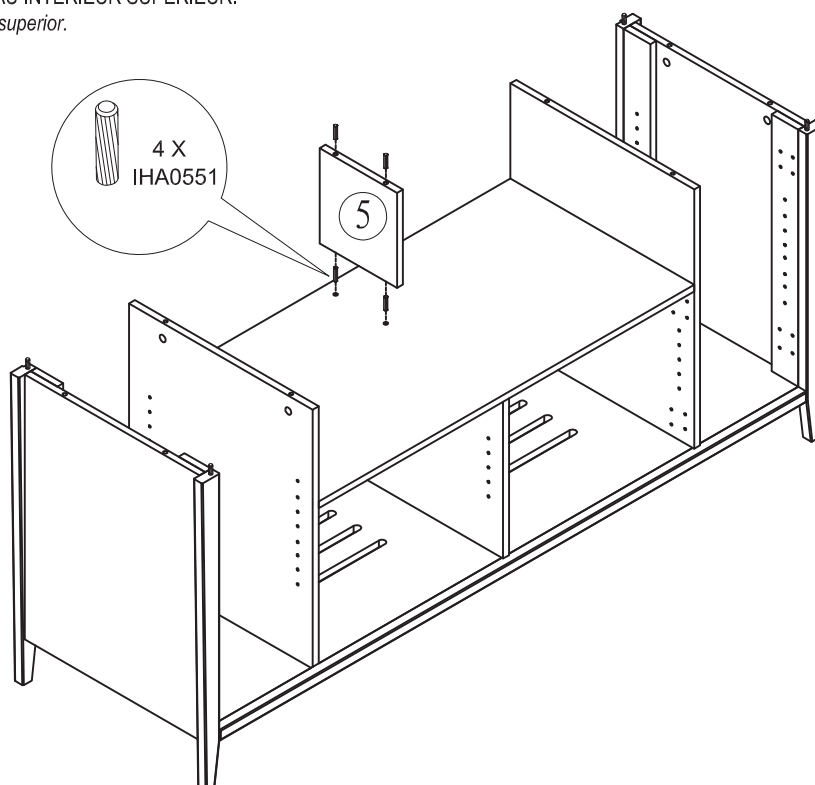
IHA0562

ALREADY INSTALLED  
DÉJÀ INSTALLÉ  
YA INSTADOIHA0549  
4 X

6

**UPPER INTERIOR GABLE INSTALLATION.**

INSTALLATION DU PANNEAU INTÉRIEUR SUPÉRIEUR.

*Instalación del panel interior superior.*4 X  
IHA0551

5

5

5

5

5

5

5

5

5

5

5

5

5

5

5

5

5

5

5

5

5

5

5

5

5

5

5

5

5

5

5

5

5

5

5

5

5

5

5

5

5

5

5

5

5

5

5

5

5

5

5

5

5

5

5

5

5

5

5

5

5

5

5

5

5

5

5

5

5

5

5

5

5

5

5

5

5

5

5

5

5

5

5

5

5

5

5

5

5

5

5

5

5

5

5

5

5

5

5

5

5

5

5

5

5

5

5

5

5

5

5

5

5

5

5

5

5

5

5

5

5

5

5

5

5

5

5

5

5

5

5

5

5

5

5

5

5

5

5

5

5

5

5

5

5

5

5

5

5

5

5

5

5

5

5

5

5

5

5

5

5

5

5

5

5

5

5

5

5

5

5

5

5

5

5

5

5

5

5

5

5

5

5

5

5

5

5

5

5

5

5

5

5

5

5

5

5

5

5

5

5

5

5

5

5

5

5

5

5

5

5

5

5

5

5

5

5

5

5

5

5

5

5

5

5

5

5

5

5

5

5

5

5

5

5

5

5

5

5

5

5

5

5

5

5

5

5

5

5

5

5

5

5

5

5

5

5

5

5

5

5

5

5

5

5

5

5

5

5

5

5

5

5

5

5

5

5

5

5

5

5

5

5

5

5

5

5

5

5

5

5

5

5

5

5

5

5

5

5

5

5

5

5

5

5

5

5

5

5

5

5

5

5

5

5

5

5

5

5

5

5

5

5

5

5

5

5

5

5

5

5

5

5

5

5

7



IHA0549  
3 X



IHA0550  
11 X

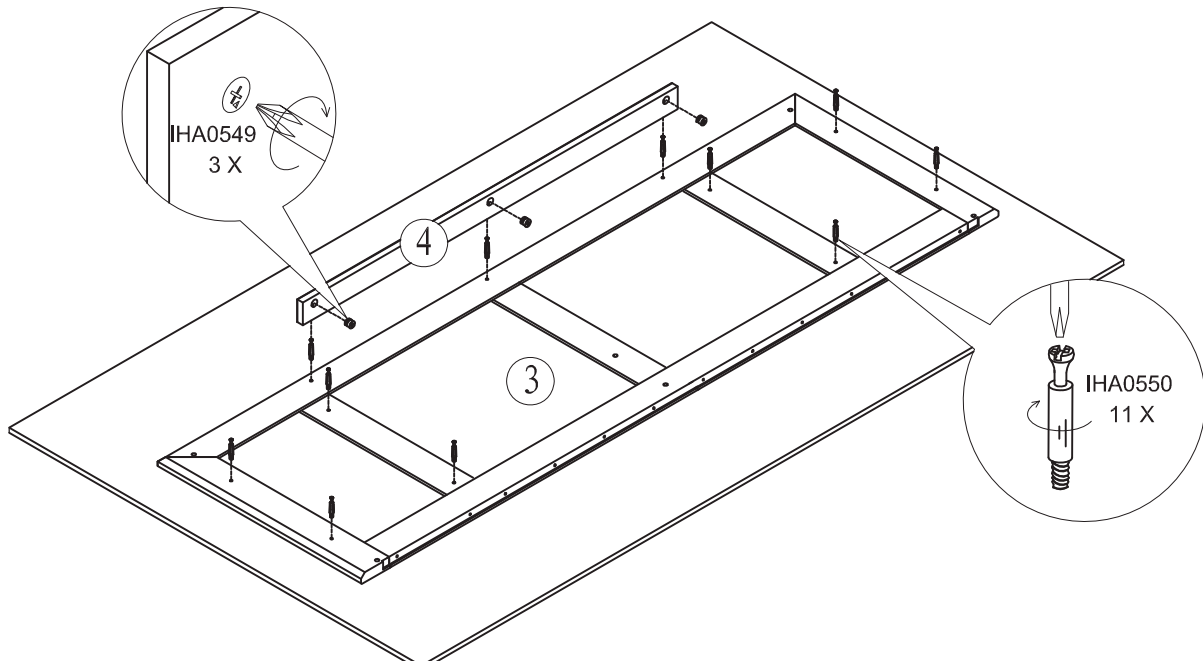
8



IHA0549  
8 X

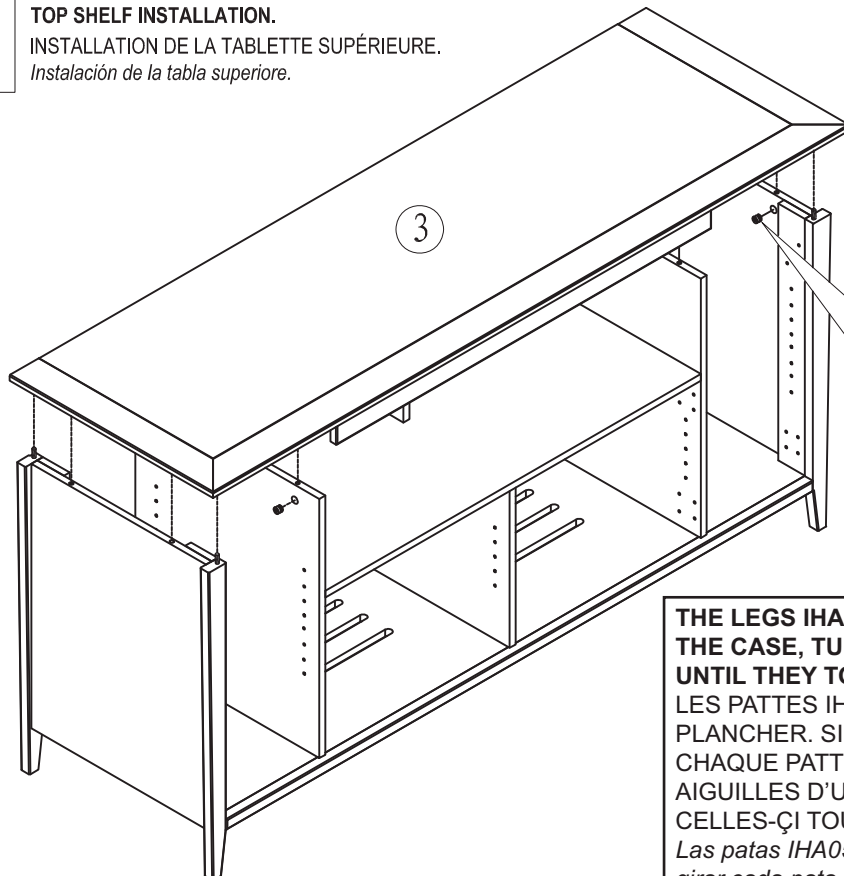
7

**TOP SHELF PREPARATION.**  
PRÉPARATION DE LA TABLETTE SUPÉRIEURE.  
*Preparación de la tabla superior.*



8

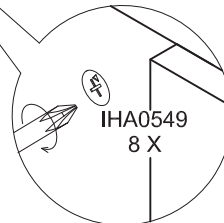
**TOP SHELF INSTALLATION.**  
INSTALLATION DE LA TABLETTE SUPÉRIEURE.  
*Instalación de la tabla superior.*



**CAUTION:**  
(TWO) 2 PERSONS MIGHT BE  
REQUIRED FOR THIS STEP

**MISE EN GARDE:**  
DEUX (2) PERSONNES PEUVENT ÊTRE  
NÉCESSAIRES POUR CETTE ÉTAPE

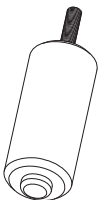
**CUIDADO:**  
DOS (2) PERSONAS PUEDEN SER  
NECESARIAS PARA ESTE PASO



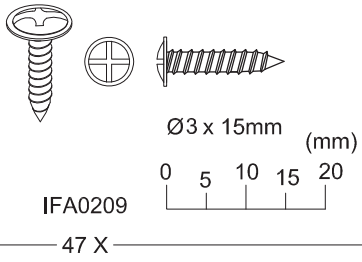
**THE LEGS IHA0563 MUST TOUCH THE FLOOR. IF IT IS NOT THE CASE, TURN EACH LEG COUNTERCLOCKWISE, UNTIL THEY TOUCHES THE FLOOR.**

LES PATTES IHA0563 DOIVENT TOUCHER LE PLANCHER. SI CE N'EST PAS LE CAS, TOURNER CHAQUE PATTE DANS LE SENS CONTRAIRE DES AIGUILLES D'UNE MONTRE, JUSQU'À CE QUE CELLES-ÇI TOUCHENT LE SOL.

*Las patas IHA0563 debe tocar el suelo. Si no es el caso, girar cada pata en sentido contrario a las agujas del reloj, hasta que estos toquen el suelo.*



9



9

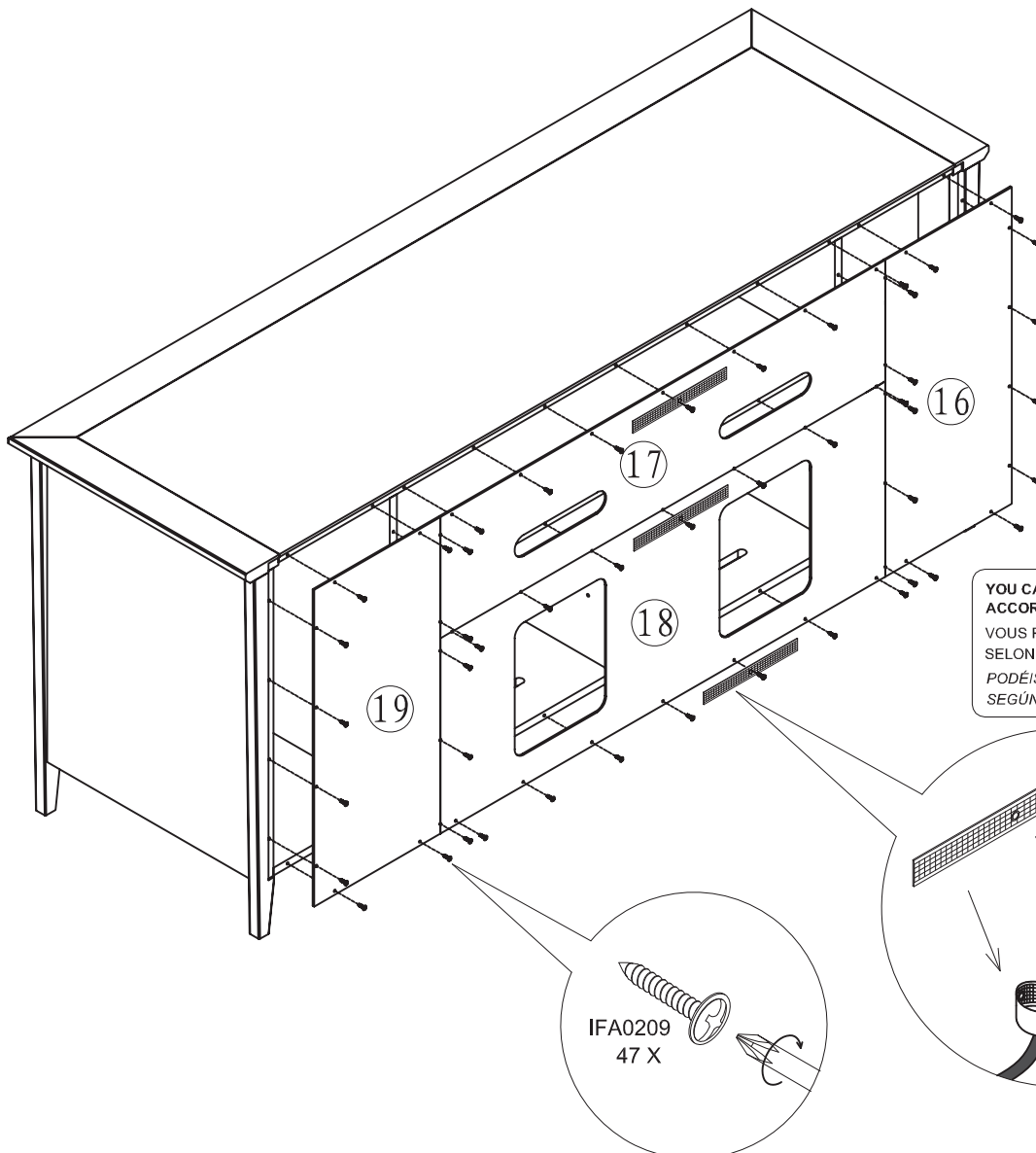
**BACK PANELS INSTALLATION.**

INSTALLATION DES PANNEAUX ARRIÈRES.

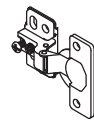
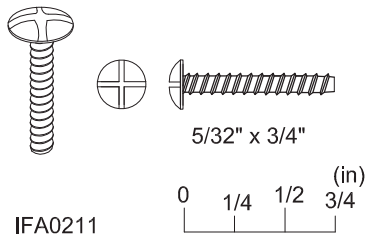
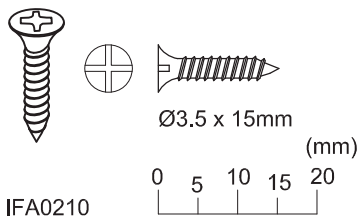
Instalación de los paneles traseros.



**BACK VIEW**  
VUE ARRIÈRE  
VISTA TRASERA

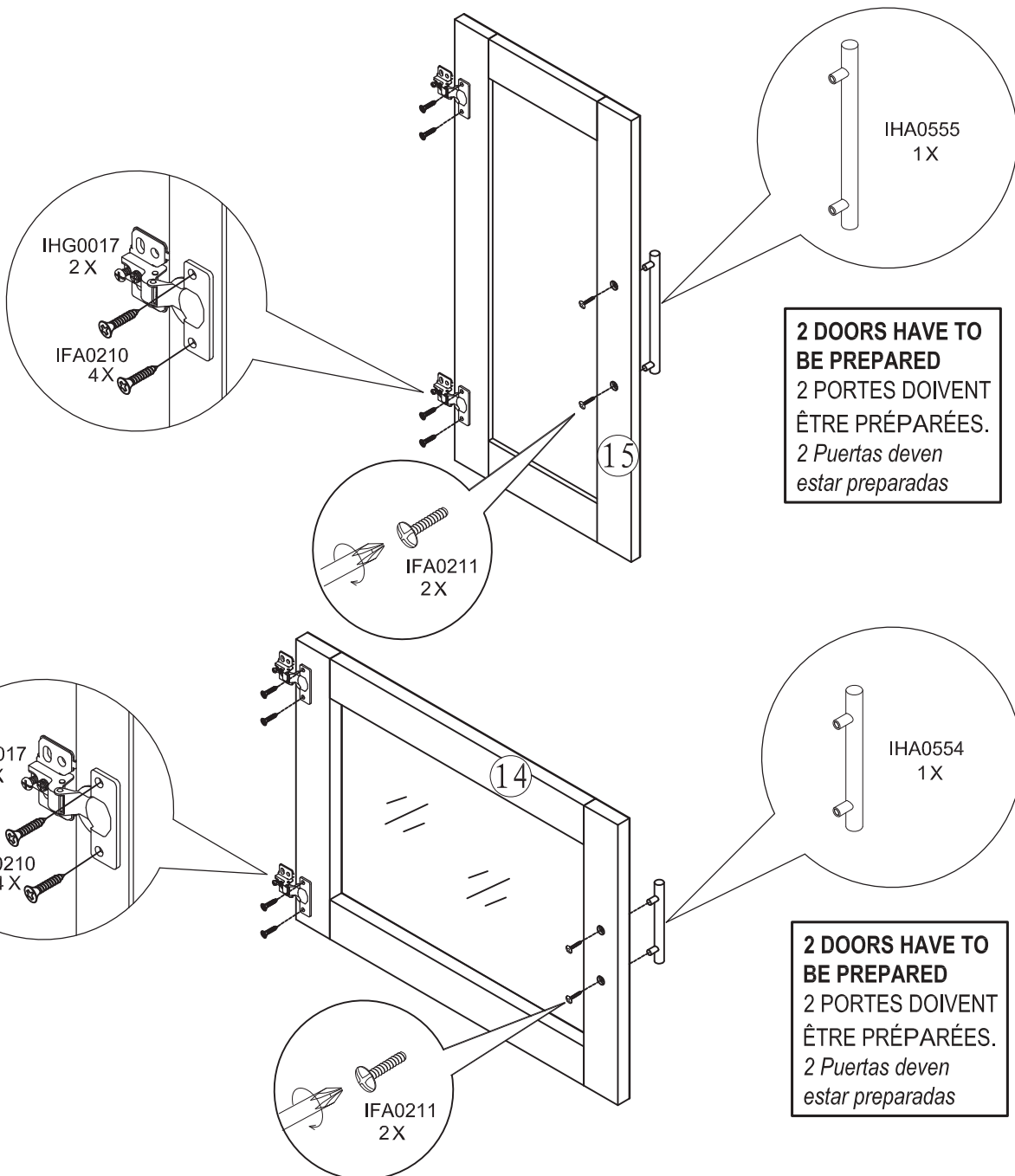


10



10

**DOORS PREPARATION.**  
**PRÉPARATION DES PORTES.**  
*Preparación de las puertas.*

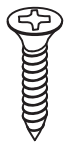


**2 DOORS HAVE TO BE PREPARED**  
**2 PORTES DOIVENT ÊTRE PRÉPARÉES.**  
*2 Puertas deben estar preparadas*

**2 DOORS HAVE TO BE PREPARED**  
**2 PORTES DOIVENT ÊTRE PRÉPARÉES.**  
*2 Puertas deben estar preparadas*



11



IFA0210  
32 X



IHA0556  
6 X

### IMPORTANT / IMPORTANTE

- 1- LIFT THE STAND AND PLACE IT AT IT'S FINAL LOCATION IN THE ROOM.
- 2- MAKE SURE THE LEGS IHA0563 ARE FIRMLY TOUCHING THE FLOOR (SEE STEP 8).
- 3- IF NEEDED, ADJUST THE DOORS.

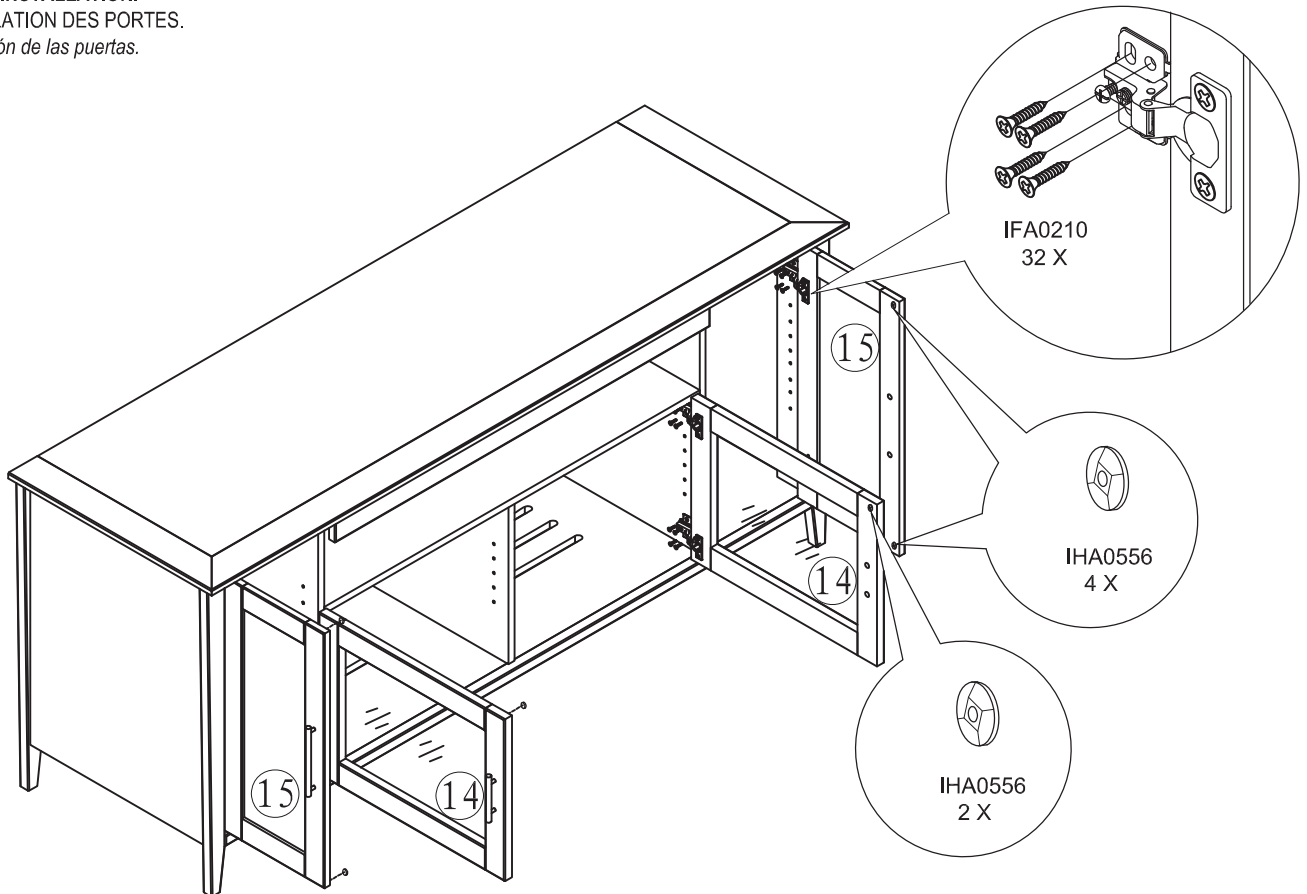
1- SOULEVEZ LE MEUBLE ET LE PLACEZ À SA POSITION FINAL DANS LA PIÈCE.  
2- ASSUREZ-VOUS QUE LES PATTES IHA0563 TOUCHENT COMPLÈTEMENT LE SOL (VOIR ÉTAPE 8).

3- SI NÉCESSAIRE, AJUSTER LES PORTES.

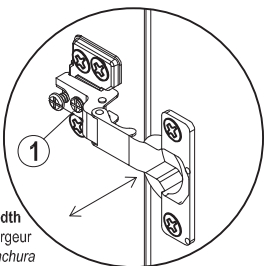
- 1- LEVANTAD EL MUEBLO Y COLOQUÉLO EN SU POSICIÓN FINAL EN EL CUARTO.
- 2- ASEGURAD QUE LA PATA IHA0563 TOCA COMPLETAMENTE EL SUELO (VER ETAPA 8).
- 3- TAN NECESARIO, AJUSTAR LAS PUERTAS.

11

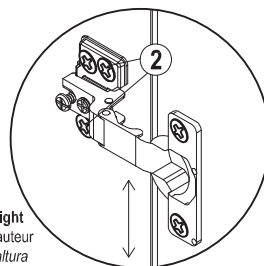
**DOORS INSTALLATION.**  
INSTALLATION DES PORTES.  
*Instalación de las puertas.*



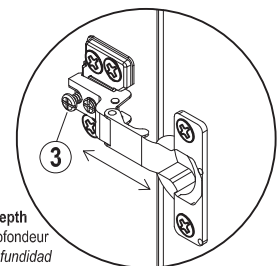
### DOORS FITTING / AJUSTEMENT DES PORTES / Ajuste de las puertas



To adjust in width  
Pour ajuster en largeur  
Para ajustar en anchura



To adjust in height  
Pour ajuster en hauteur  
Para ajustar en altura



To adjust in depth  
Pour ajuster en profondeur  
Para ajustar en profundidad

**FOR EACH DOOR, ADJUST ONE PARAMETER AT A TIME ON ONE HINGE AT A TIME.  
AT FIRST, LEAVE THE DEPTH SCREW AT ITS ORIGINAL POSITION AND TRY THE OTHER  
ADJUSTMENTS. THEN, IF NEEDED, DO THE DEPTH ADJUSTMENTS.**

POUR CHAQUE PORTE, AJUSTEZ UN PARAMÈTRE À LA FOIS SUR UNE CHARNIÈRE À LA FOIS.  
AU DÉBUT, LAISSEZ LA VIS POUR LA PROFONDEUR À SA POSITION ORIGINALE ET ESSAYEZ LES  
AUTRES AJUSTEMENTS. PUIS, SI NÉCESSAIRE, FAITES LES AJUSTEMENTS POUR LA PROFONDEUR.

PARA CADA PUERTA, AJUSTE UN PARÁMETRO A LA VEZ SOBRE UN BISAGRA A LA VEZ.  
AL PRINCIPIO, DEJE EL TORNILLO PARA LA PROFUNDIDAD EN SU POSICIÓN ORIGINAL Y INTENTÁIS  
OTROS AJUSTES. LUEGO, DE SER NECESARIO, HAGA LOS AJUSTES PARA LA PROFUNDIDAD.

12

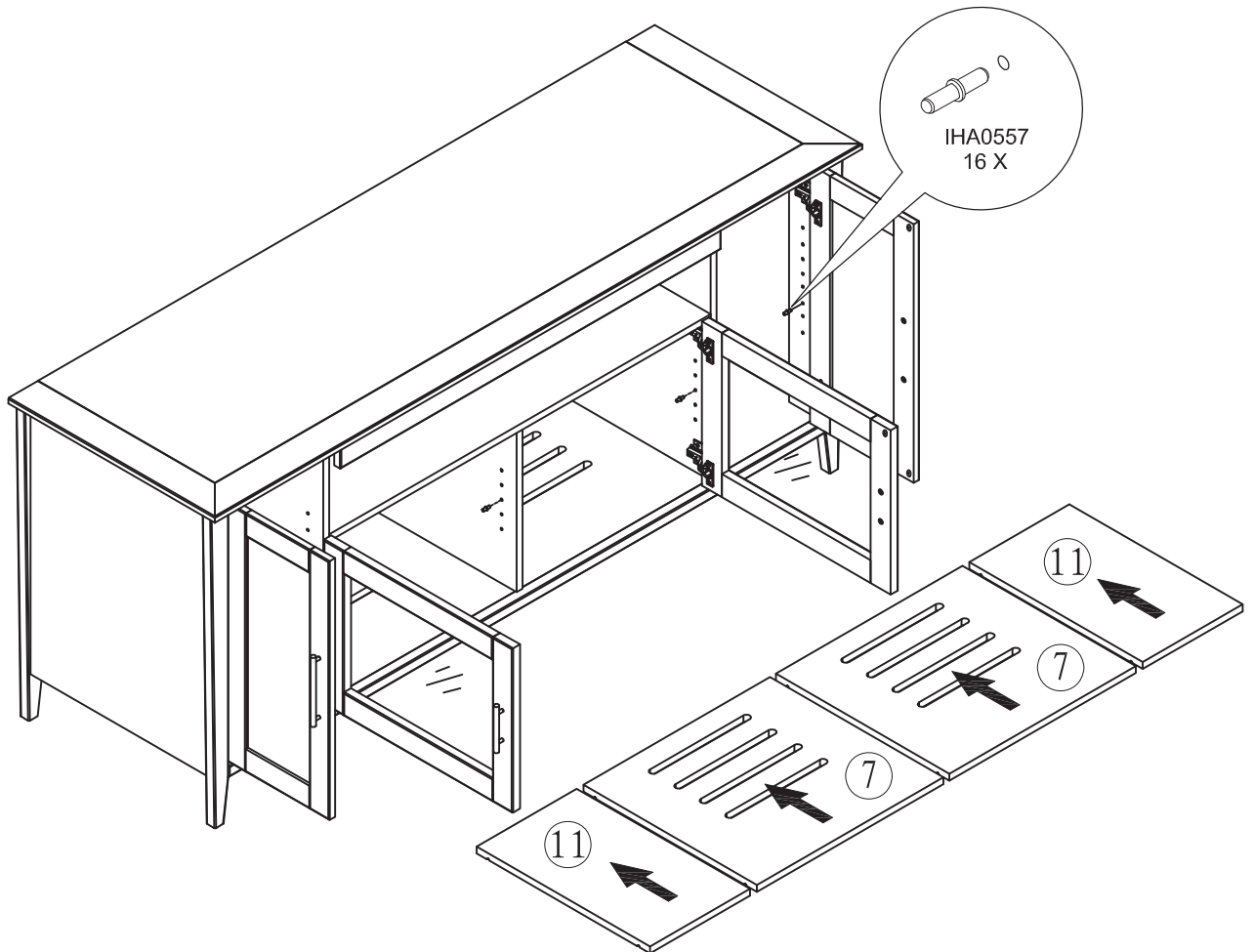


IHA0557

16 X

12

**LOOSE SHELVES INSTALLATION.**  
INSTALLATION DES TABLETTES AJUSTABLES.  
*Instalación de las tablas ajustables.*



### **BEFORE USING THE TOUCH UP PAINT:**

- HAVE A CLEAN LINT FREE CLOTH READY,
- ALWAYS OPEN THE TOUCH UP PAINT OVER THE CARDBOARD,
- NEVER OPEN THE CONTAINER (IHA0559) OVER A PART, YOUR FLOOR OR ANY OTHER PART OF THE FURNITURE,
- KEEP AWAY FROM CHILDREN,
- KEEP THE CONTAINER TIGHTLY SEALED AFTER USAGE AND AWAY FROM ANY HEAT SOURCE.

### **HOW TO USE THE TOUCH UP PAINT:**

- 1- CAREFULLY OPEN THE CONTAINER (IHA0559) OVER THE CARDBOARD (TO AVOID DAMAGING SURFACES);
- 2- GENTLY POUR A LITTLE PAINT/STAIN ON A CLEAN LINT FREE CLOTH;
- 3- CAREFULLY APPLY A LITTLE PAINT/STAIN TO NEEDED AREA AND REMOVE EXCESS WITH CLEAN CLOTH;
- 4- CLOSE THE CONTAINER AFTER USAGE AND KEEP AWAY FROM CHILDREN AND ANY HEAT SOURCE.

IF THE TOUCH UP PAINT IS OUT OF INK, YOU CAN USE A BLACK MAGIC MARKER. REMOVE EXCESS WITH CLEAN CLOTH.

### **AVANT D'UTILISER LA PEINTURE DE RETOUCHE:**

- AYEZ UN TISSU PROPRE, LIBRE DE CHARPIE À LA PORTÉE DE LA MAIN,
- TOUJOURS OUVRIR LA PEINTURE DE RETOUCHE AU-DESSUS DU CARTON,
- NE JAMAIS OUVRIR LE CONTENANT (IHA0559) AU-DESSUS D'UNE PIÈCE, DE VOTRE PLANCHER OU DE TOUT AUTRE PARTIE DE VOTRE AMEUBLEMENT.
- GARDER HORS DE PORTÉE DES ENFANTS,
- GARDEZ LE CONTENANT FERMEMENT SCELLÉ APRÈS UTILISATION ET LOIN DE TOUTE SOURCE DE CHALEUR.

### **COMMENT UTILISER LA PEINTURE DE RETOUCHE:**

- 1- OUVRIR LE CONTENANT (IHA0559) PRUDEMMENT AU-DESSUS DU CARTON (AFIN D'ÉVITER D'ABÎMER LES SURFACES);
- 2- VERSEZ DOUCEMENT UN PEU DE PEINTURE/TEINTURE SUR UN TISSU PROPRE, LIBRE DE CHARPIE;
- 3- APPLIQUEZ MINUTIEUSEMENT UN PEU DE PEINTURE/TEINTURE DANS LA RÉGION QUI EN A BESOIN ET ENLEVER L'EXCÉDENT AVEC UN TISSU PROPRE;
- 4- REFERMEZ LE CONTENANT APRÈS USAGE ET GARDER LOIN DE LA PORTÉE DES ENFANTS ET DE TOUTE SOURCE DE CHALEUR.

SI L'ENCRE DE LA PEINTURE DE RETOUCHE VIENT À MANQUER, VOUS POUVEZ UTILISER UN CRAYON MARQUEUR NOIR. ENLEVER L'EXCÉDENT AVEC UN TISSU PROPRE.

### **ANTES DE UTILIZAR LA PINTURA DE RETOQUE:**

- TENGA UN TRAPO LIMPIO LIBRE DE HILAS AL ALCANCE DE LA MANO,
- SIEMPRE ABRIR LA PINTURA DE RETOQUE SOBRE DEL CARTÓN,
- NUNCA ABRIR EL CONTINENTE (IHA0559) SOBRE UNA PIEZA, SU SUELO O CUALQUIER OTRA PARTE DE LOS MUEBLES,
- POR FAVOR GUARDE LEJOS DE LOS NIÑOS.
- GUARDE EL CONTINENTE FUERTE SELLADO DESPUÉS UTILIZACIÓN Y LEJOS DE TODA FUENTE DE CALOR.

### **CÓMO UTILIZAR LA PINTURA DE RETOQUE:**

- 1- ABRIR EL CONTINENTE (IHA0559) CUIDADOSAMENTE SOBRE DEL CARTÓN (PARA EVITAR DAÑAR LAS SUPERFICIES);
- 2- CON CUIDADO VERTER POCA PINTURA / TINTURA SOBRE UN TRAPO LIMPIO LIBRE DE HILAS;
- 3- APLICAR MINUCIOSAMENTE POCA PINTURA / TINTURA AL ÁREA NECESARIA Y QUITAR EL EXCESO CON UN TRAPO LIMPIO;
- 4- CERRAR EL CONTINENTE DESPUÉS DEL USO Y GUARDE LEJOS DE LOS NIÑOS Y DE TODA FUENTE DE CALOR.

SI LA TINTA DE LA PINTURA DE RETOQUE VIENE PARA FALTAR, USTED PUEDE UTILIZAR UN LÁPIZ MARCADOR NEGRO. QUITAR EL EXCESO CON UN TRAPO LIMPIO.

## Free Manuals Download Website

<http://myh66.com>

<http://usermanuals.us>

<http://www.somanuals.com>

<http://www.4manuals.cc>

<http://www.manual-lib.com>

<http://www.404manual.com>

<http://www.luxmanual.com>

<http://aubethermostatmanual.com>

Golf course search by state

<http://golfingnear.com>

Email search by domain

<http://emailbydomain.com>

Auto manuals search

<http://auto.somanuals.com>

TV manuals search

<http://tv.somanuals.com>