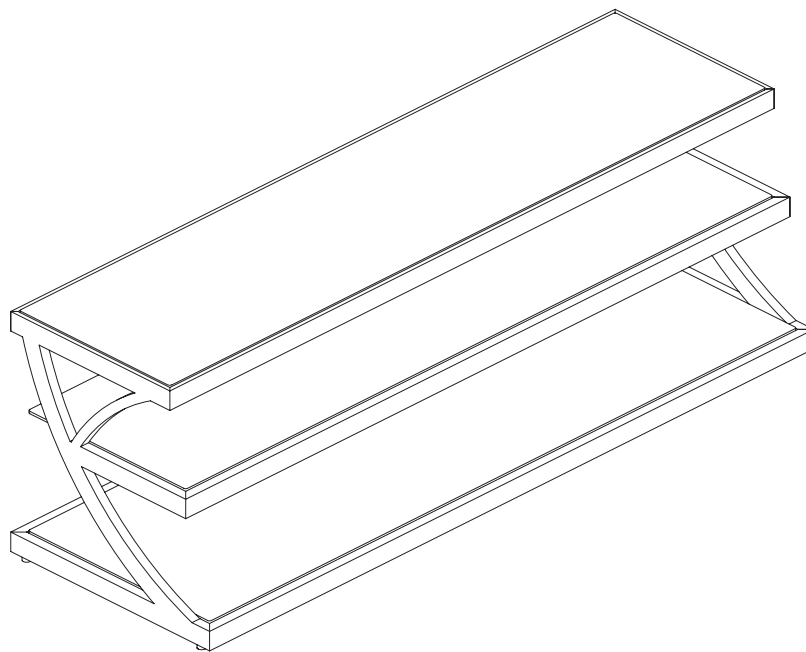


# TECH CRAFT



## Model/Modèle/Modelo NTR60 rev. 02.R0

### IMPORTANT CUSTOMER SERVICE INFORMATION / IMPORTANT INFORMATION DE NOTRE SERVICE À LA CLIENTÈLE / INFORMACIÓN IMPORTANTE SOBRE SERVICIO AL CLIENTE INCLUIDA

THIS ASSEMBLY INSTRUCTION IS REQUIRED TO VALIDATE THE WARRANTY AND FOR ANY REQUEST TO THE CUSTOMER SERVICE.

CE MANUEL D'INSTRUCTION EST REQUIS POUR VALIDER LA GARANTIE ET POUR TOUTE DEMANDE AU SERVICE À LA CLIENTÈLE.

ESTA MANUAL DE INSTRUCCIÓN ES REQUERIDA PARA VALIDARLE LA GARANTÍA Y PARA TODA PETICIÓN EL SERVICIO AL CLIENTE.

**Thank you for your purchase of this product.**  
To enhance your purchase and secure your warranty,  
please review these important notes.

#### NOTES ON CUSTOMER SERVICE & PARTS

Please examine ALL packaging materials before discarding.  
Shortages can occur by leaving parts in the packing material.  
If any parts are missing or damaged, please review the parts  
LIST found in the Assembly Manual, identify the missing or  
damaged part, and go to [www.techcraft.net](http://www.techcraft.net)

Please have the following information ready when you  
contact us:

- 1) The model number of the product (found on the cover of the Assembly Manual or on the back panel label)
- 2) The name and address of the location where you purchased this product
- 3) The Ten-Digit Production PO number (found either on the back panel or on the shipping box)
- 4) The Serial Number of the product (if there is one) which can also be found on the back panel label
- 5) A list of the part numbers of missing or damaged parts.

**Merci d'avoir acheté un de nos produits.**  
Pour améliorer votre achat et sécuriser votre garantie,  
veuillez lire attentivement ces notes.

#### À PROPOS DU SERVICE À LA CLIENTÈLE :

S.V.P. Bien regarder à l'intérieur de l'emballage, AVANT DE LE  
JETTER OU DE LE RECYCLER. Il se pourrait qu'il reste encore  
des pièces requises pour l'assemblage. Si, par erreur, une pièce  
serait manquante ou défectueuse, prière de l'identifier avec  
votre manuel d'instruction, et d'aller sur [www.techcraft.net](http://www.techcraft.net)

Avant de nous contacter, ayez à la portée de la main les informations  
suivantes:

- 1) Le numéro de modèle du produit (situé sur la page couverture de votre manuel d'instruction ou sur l'étiquette à l'arrière du meuble.
- 2) Le nom et l'adresse de l'endroit où le produit a été acheté.
- 3) Le numéro de code "PO" à dix (10) chiffres (situé sur l'étiquette à l'arrière du meuble ou sur le carton d'emballage).
- 4) Le numéro de série indiqué sur l'étiquette à l'arrière du meuble ou sur le carton d'emballage (s'il y a lieu).
- 5) La ou les numéro(s) de pièce endommagée(s) ou manquante(s).

**Gracias por la compra de este producto.**  
Para mejorar su compra y asegurar su garantía,  
por favor revise estas notas importantes.

#### NOTAS SOBRE PIEZAS Y SERVICIO A LA CLIENTELA :

Por favor, examine TODOS los materiales de empaque antes de  
destruirlos. La falta de piezas puede ocurrir si se dejan dentro del  
material de empaque que se encuentra en el manual de instrucciones,  
identifique la pieza dañada o que hace falta y vaya a  
[www.techcraft.net](http://www.techcraft.net)

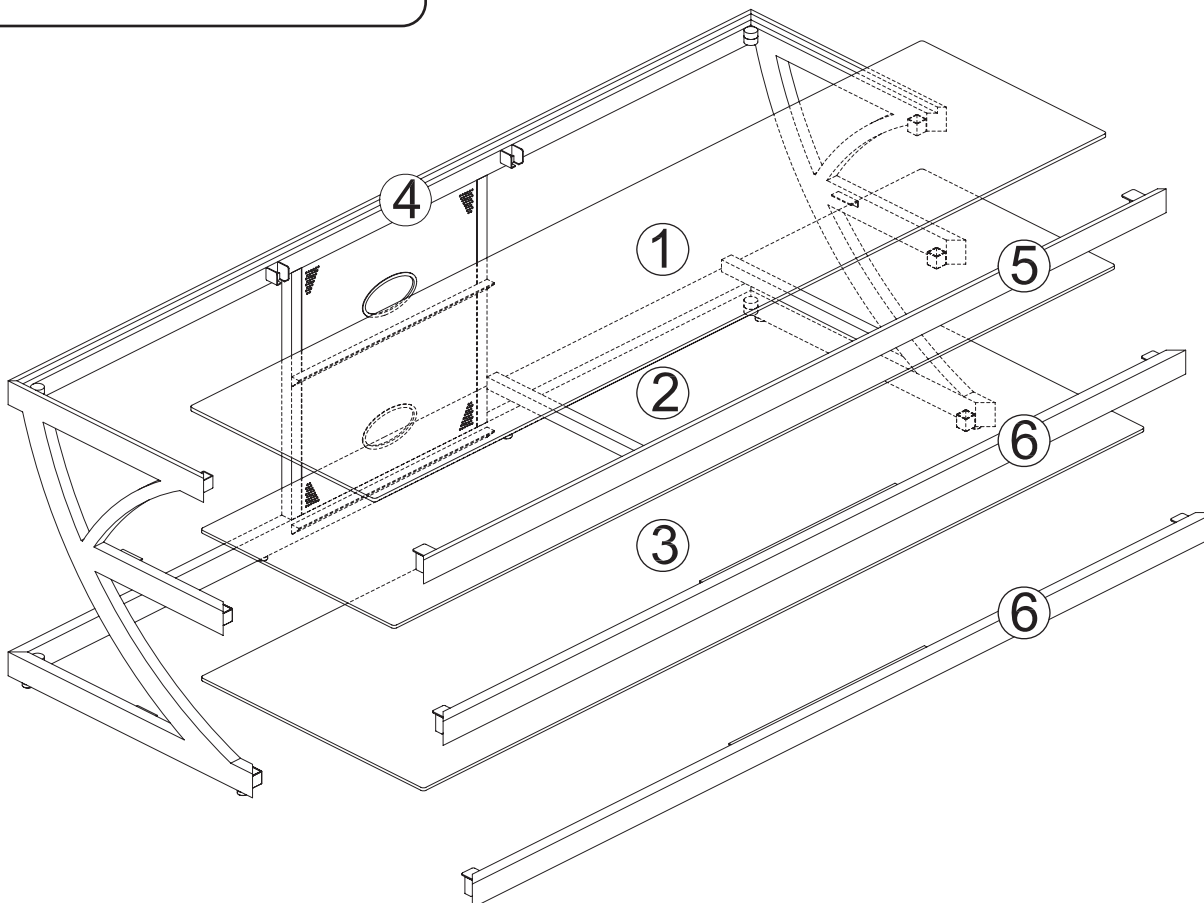
Antes de ponernos en contacto, por favor tenga listas las  
informaciones siguientes:

- 1) El Número de Modelo del producto (se encuentra en la portada del manual de instrucciones o en la caja de cartón.
- 2) El nombre y dirección del lugar donde compró este producto.
- 3) Los diez dígitos del número de PO (se encuentra ya sea en la etiqueta del panel trasero del mueble o en la caja de cartón).
- 4) El Número de Serie del producto (si lo hay) que también se puede encontrar en la etiqueta del panel trasero del mueble.
- 5) Una lista de los números de las piezas dañadas o faltantes.

FOR CLARITY PURPOSE, THE GLASS SHELVES WILL BE SHOWN AS IF WE CAN SEE THROUGH THEM.

POUR DES RAISONS DE CLARTÉ, LES TABLETTES DE VERRE SERONT MONTRÉES COMME SI L'ON VOYAIT AU TRAVERS.

PARA EL OBJETIVO DE CLARIDAD, LAS TABLAS DE VIDRIO SERÁN MOSTRADAS COMO SI SE VIERA A TRAVÉS.



### NTR60

KEY CLE C/VE	PART NAME / NOM DE LA PIÈCE / NOMBRE DE LA PIEZA	QTY QTE CANT	PART No No PIECE PARTE No	REV.
①	GLASS SHELF TOP / TABLETTE DE VERRE SUPÉRIEURE / <i>Tabla de vidrio superiore</i>	1	IGL0131-BN	0
②	GLASS SHELF MIDDLE / TABLETTE DE VERRE CENTRALE / <i>Tabla de vidrio central</i>	1	IGL0132-BN	0
③	GLASS SHELF BOTTOM / TABLETTE DE VERRE INFÉRIEURE / <i>Tabla de vidrio inferiore</i>	1	IGL0133-BN	0
④	STEEL FRAME / ARMATURE / <i>Armazón</i>	1	IMC0261-BP	0
⑤	STEEL SUPPORT TOP / SUPPORT SUPÉRIEUR / <i>Soporte superior</i>	1	IMC0262-BP	0
⑥	STEEL SUPPORT / SUPPORT / <i>Soporte</i>	2	IMC0260-BP	0

QTY QTE CANT	PART NAME / NOM DE LA PIÈCE / NOMBRE DE LA PIEZA	PART No No PIECE PARTE No
30	CUSHION / COUSSINET / <i>Cojinete</i>	IHA0570

#### HOW TO CLEAN :

Do not place this product near a heat source, such as a radiator, or in direct sunlight.  
Clean the product periodically with a soft cloth.  
If finger prints, food and beverage stains, etc. are difficult to remove, use a cloth moistened with a mild non-abrasive detergent solution.  
Do not use scouring powder, abrasive pad or solvent.

#### ENTRETIEN :

Ne placer pas ce meuble près d'une source de chaleur, tel qu'un calorifère ou directement au soleil.  
Utilisez toujours un chiffon humide pour nettoyer le meuble.  
Pour enlever les traces plus difficiles, utilisez un chiffon avec un savon non-abrasif.  
Ne pas utiliser de poudre à récurer, de tampon abrasif ni de solvant.

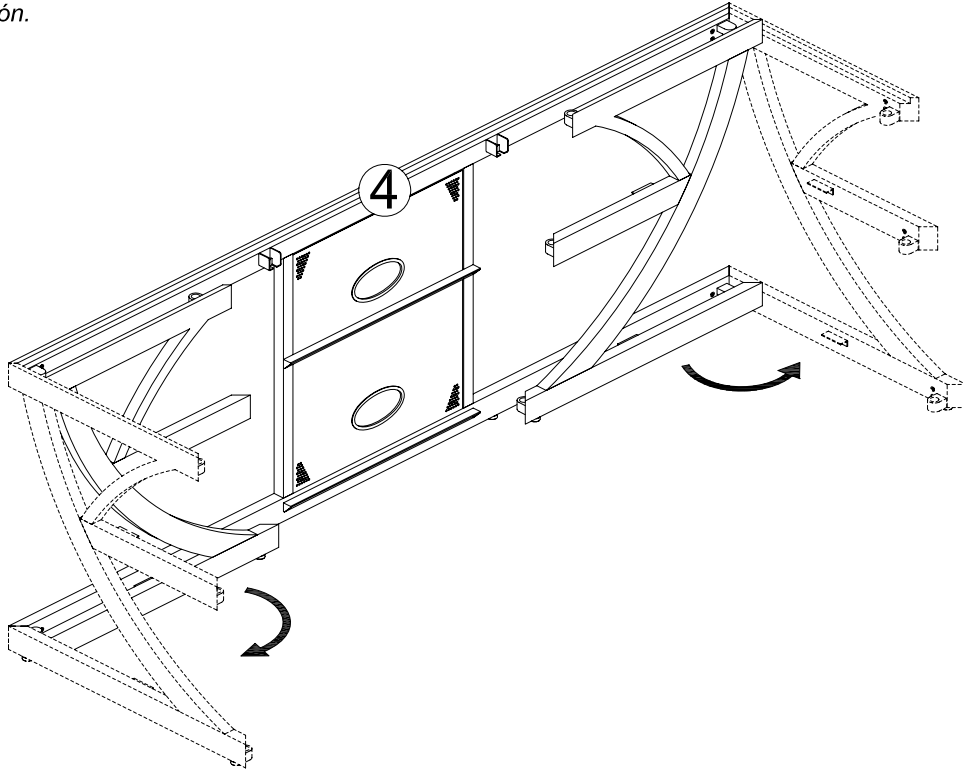
#### LIMPIEZA :

No coloque este producto cerca de un afuente de calor, tales como un radiador o directamente bajo la luz del sol.  
Limpie el producto periódicamente con un paño suave.  
Si las manchas de huellas digitales, comida, bebida, etc. resultan difíciles de remover, use un paño húmedo con una solución de detergente suave sin corrosivos.  
No utilice detergente en polvo, ningún material abrasivo o solvente.

PO #: 000000000

1

**STEEL FRAME OPENING.**  
**OUVERTURE DE L'ARMATURE.**  
*Obertura del armazón.*



2

**STEEL SUPPORTS INSTALLATION .**  
**INSTALLATION DES SUPPORTS.**  
*Instalación de los soportes.*

**CAUTION:**  
(TWO) 2 PERSONS MIGHT BE REQUIRED  
FOR THIS STEP

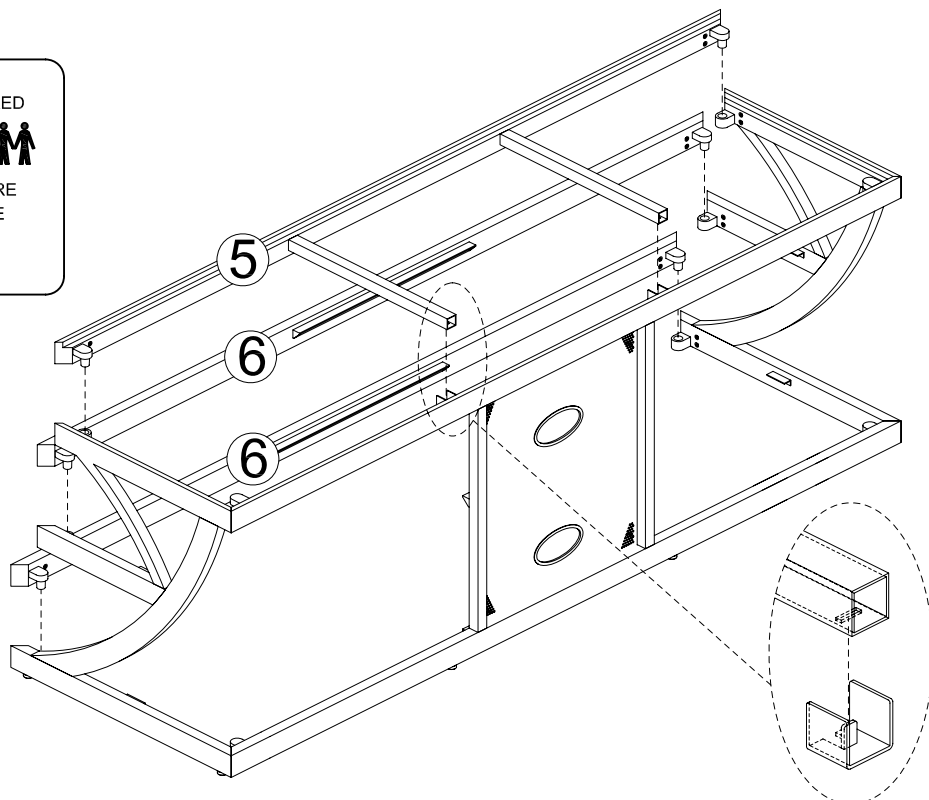


**MISE EN GARDE:**

DEUX (2) PERSONNES PEUVENT ÊTRE  
NÉCESSAIRES POUR CETTE ÉTAPE

**CUIDADO:**

DOS (2) PERSONAS PUEDEN SER  
NECESARIAS PARA ESTA ETAPA



3



IHA0581

6x

3

**SCREWS INSTALLATION .****INSTALLATION DES VIS.***Instalación de los tornillos.***OPTIONAL / OPTIONNEL / OPCIONAL**

SHOULD YOU INTEND TO MOVE THE STAND FREQUENTLY WHEN ASSEMBLED, WE SUGGEST USING THE FASTENING BOLT (IHA0581 - 6x) SUPPLIED. NOT USING THEM IN NO WAY REDUCES THE INTEGRITY OF THE STAND WHEN USED FOR IT'S DESIGNED PURPOSE.

SI VOUS AVEZ L'INTENTION DE DÉPLACER SOUVENT LE MEUBLE LORSQU'ASSEMBLÉ, NOUS SUGGÉRONS D'UTILISER LES BOULONS DE FIXATION (IHA0581 - 6x) FOURNIS. NE PAS LES UTILISER NE RÉDUIT EN AUCUN CAS L'INTÉGRITÉ DU MEUBLE LORSQU'UTILISÉ SELON CE POURQUOI IL A ÉTÉ CONÇU.

SI USTED TIENE LA INTENCIÓN DE MOVER EL MUEBLE CON FRECUENCIA CUANDO ENSAMBLADO, ACONSEJAMOS UTILIZAR LOS PERROS DE FIJACIÓN (IHA0581 - 6x) SUMINISTRADO. NO UTILIZARLOS DE NINGUNA MANERA REDUCE LA INTEGRIDAD DEL MUEBLE CUANDO UTILIZADO SEGÚN ESTO POR QUÉ HA SIDO CONCEBIDO.

**CAUTION:**

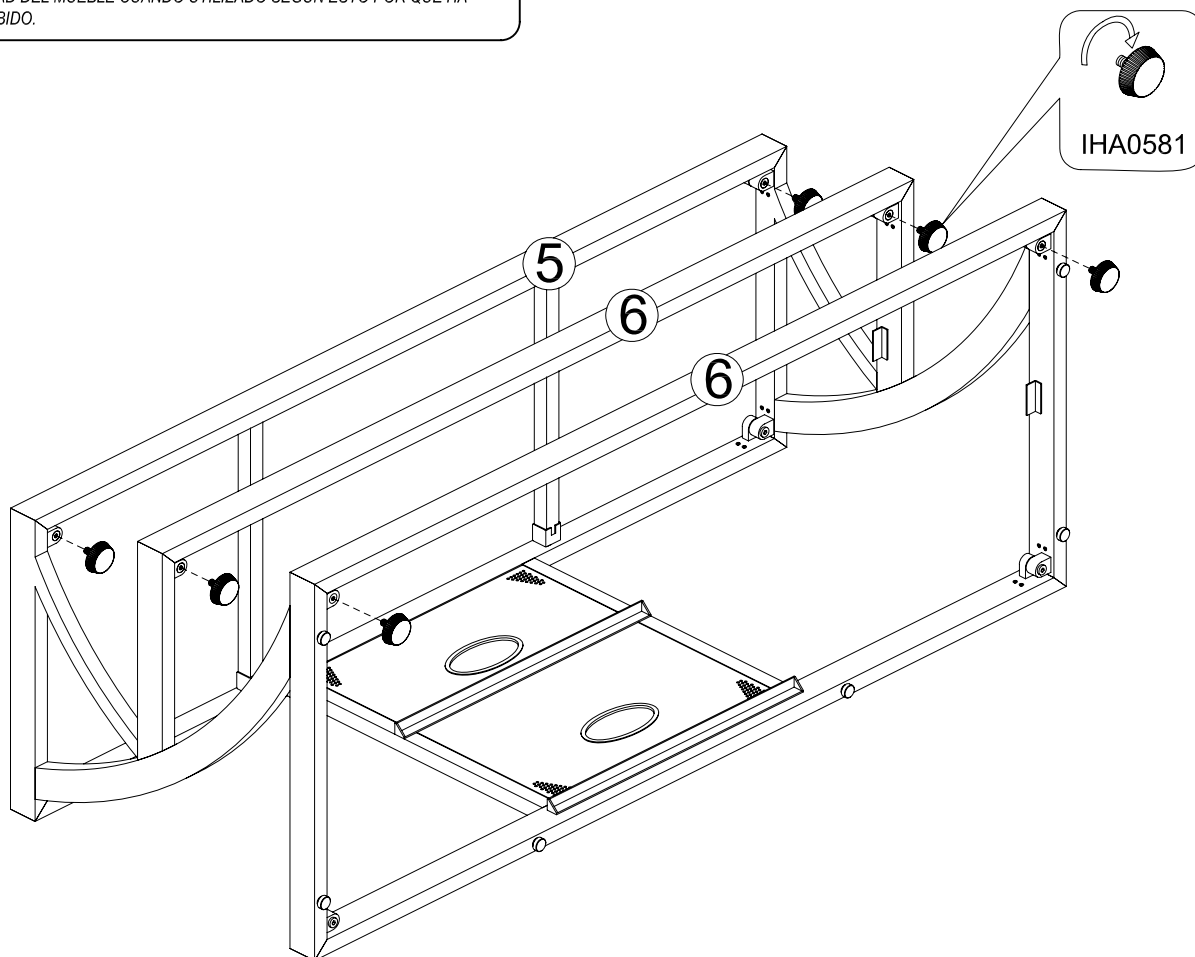
(TWO) 2 PERSONS MIGHT BE REQUIRED FOR THIS STEP

**MISE EN GARDE:**

DEUX (2) PERSONNES PEUVENT ÊTRE NÉCESSAIRES POUR CETTE ÉTAPE

**CUIDADO:**

DOS(2) PERSONAS PUEDEN SER NECESARIAS PARA ESTA ETAPA



4



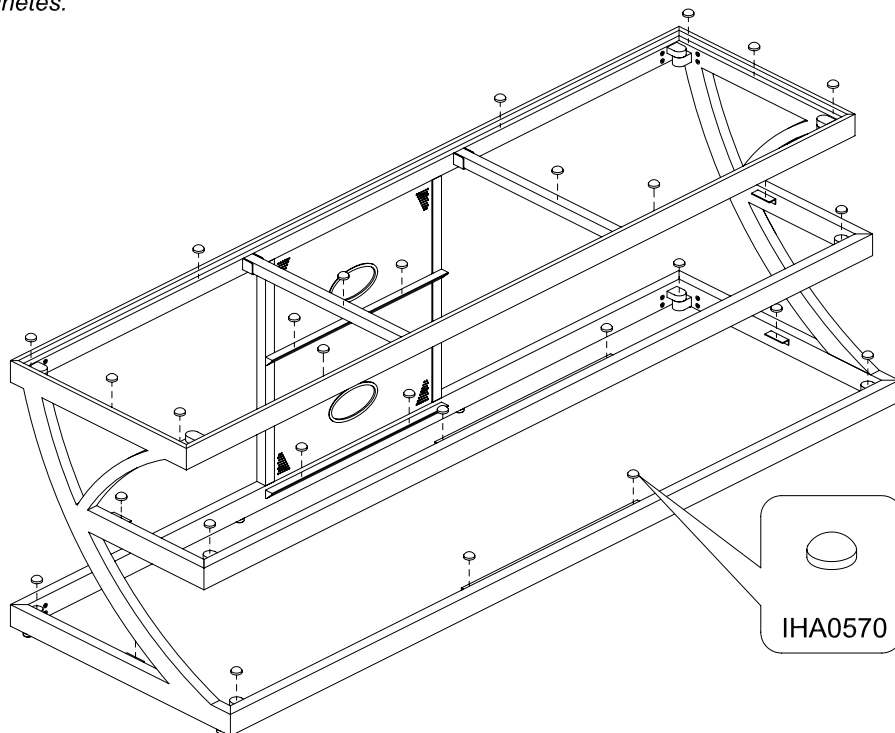
IHA0570

30x

4

**CUSHIONS INSTALLATION.**

INSTALLATION DES COUSSINETS.

*Instalación de los cojinetes.*

5

**GLASS SHELVES INSTALLATION .**

INSTALLATION DES TABLETTES DE VERRE.

*Instalación de las tablas de vidrio.***CAUTION:**

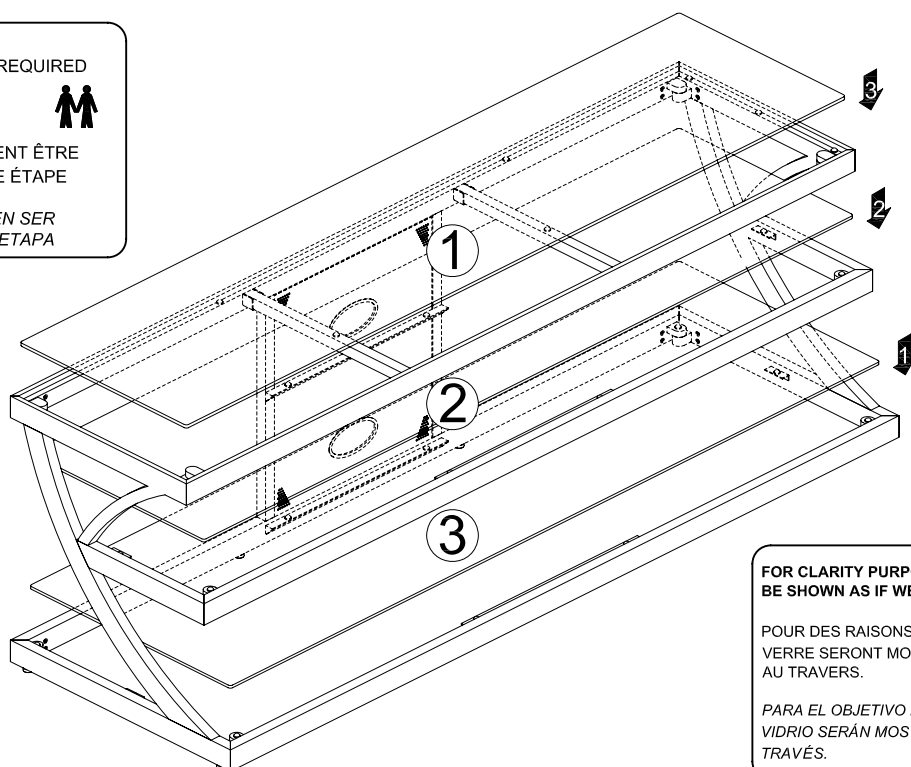
(TWO) 2 PERSONS MIGHT BE REQUIRED FOR THIS STEP

**MISE EN GARDE:**

DEUX (2) PERSONNES PEUVENT ÊTRE NÉCESSAIRES POUR CETTE ÉTAPE

**CUIDADO:**

DOS(2) PERSONAS PUEDEN SER NECESARIAS PARA ESTA ETAPA



FOR CLARITY PURPOSE, THE GLASS SHELVES WILL BE SHOWN AS IF WE CAN SEE THROUGH THEM.

POUR DES RAISONS DE CLARTÉ, LES TABLETTES DE VERRE SERONT MONTRÉES COMME SI L'ON VOYAIT AU TRAVERS.

PARA EL OBJETIVO DE CLARIDAD, LAS TABLAS DE VIDRIO SERÁN MOSTRADAS COMO SI SE VIERA A TRAVÉS.

## Free Manuals Download Website

<http://myh66.com>

<http://usermanuals.us>

<http://www.somanuals.com>

<http://www.4manuals.cc>

<http://www.manual-lib.com>

<http://www.404manual.com>

<http://www.luxmanual.com>

<http://aubethermostatmanual.com>

Golf course search by state

<http://golfingnear.com>

Email search by domain

<http://emailbydomain.com>

Auto manuals search

<http://auto.somanuals.com>

TV manuals search

<http://tv.somanuals.com>