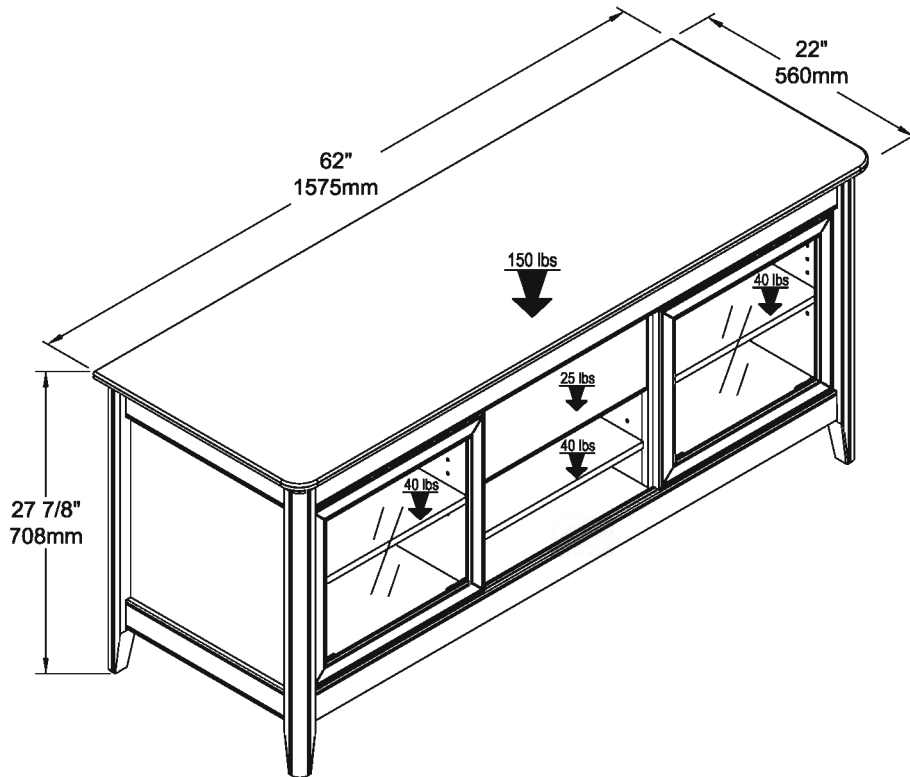


TECH CRAFT



Model/Modèle/Modelo NCL62 rev. 00.R1

IMPORTANT CUSTOMER SERVICE INFORMATION / IMPORTANT INFORMATION DE NOTRE SERVICE À LA CLIENTÈLE / INFORMACIÓN IMPORTANTE SOBRE SERVICIO AL CLIENTE INCLUIDA

THIS ASSEMBLY INSTRUCTION IS REQUIRED TO VALIDATE THE WARRANTY AND FOR ANY REQUEST TO THE CUSTOMER SERVICE.
CE MANUEL D'INSTRUCTION EST REQUIS POUR VALIDER LA GARANTIE ET POUR TOUTE DEMANDE AU SERVICE À LA CLIENTÈLE.
ESTA MANUAL DE INSTRUCCIÓN ES REQUERIDA PARA VALIDARLE LA GARANTÍA Y PARA TODA PETICIÓN EL SERVICIO AL CLIENTE.

Thank you for your purchase of this product.
To enhance your purchase and secure your warranty,
please review these important notes.

NOTES ON CUSTOMER SERVICE & PARTS

Please examine ALL packaging materials before discarding. Shortages can occur by leaving parts in the packing material. If any parts are missing or damaged, please review the parts LIST found in the Assembly Manual, identify the missing or damaged part, and go to www.techcraft.net

Please have the following information ready when you call:

- 1) The model number of the product (found on the cover of the Assembly Manual or on the back panel label).
- 2) The name and address of the location where you purchased this product.
- 3) The Ten-Digit Production PO number (found either on the back panel or on the shipping box).
- 4) The Serial Number of the product (if there is one) which can also be found on the back panel label.
- 5) A list of the part numbers of missing or damaged parts.

Merci d'avoir acheté un de nos produits.
Pour améliorer votre achat et sécuriser votre garantie,
veuillez lire attentivement ces notes.

À PROPOS DU SERVICE À LA CLIENTÈLE:

S.V.P. Bien regarder à l'intérieur de l'emballage, AVANT DE LE JETTER OU DE LE RECYCLER. Il se pourrait qu'il reste encore des pièces requises pour l'assemblage. Si, par erreur, une pièce serait manquante ou défectueuse, prière de l'identifier avec votre manuel d'instruction, et d'aller sur www.techcraft.net

Avant d'appeler, ayez à la portée de la main les informations suivantes:

- 1) Le numéro de modèle du produit (situé sur la page couverture de votre manuel d'instruction ou sur l'étiquette à l'arrière du meuble).
- 2) Le nom et l'adresse de l'endroit où le produit a été acheté.
- 3) Le numéro de code "PO" à dix (10) chiffres (situé sur l'étiquette à l'arrière du meuble ou sur le carton d'emballage).
- 4) Le numéro de série indiqué sur l'étiquette à l'arrière du meuble ou sur le carton d'emballage (s'il y a lieu).
- 5) La ou les numéro(s) de pièce endommagée ou manquante.

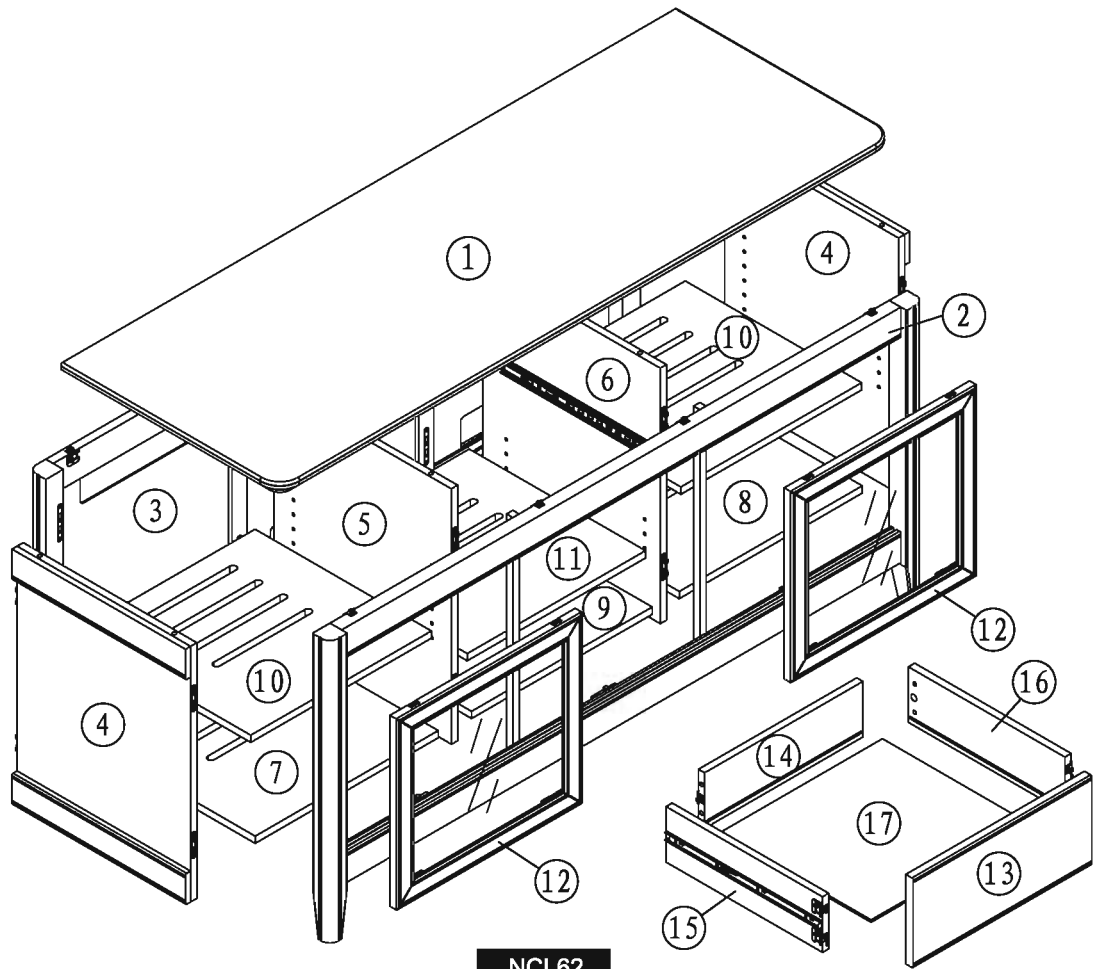
Gracias por la compra de este producto.
Para mejorar su compra y asegurar su garantía, por favor
revise estas notas importantes.

NOTAS SOBRE PIEZAS Y SERVICIO A LA CLIENTELA:

Por favor, examine TODOS los materiales de empaque antes de destruirlos. La falta de piezas puede ocurrir si se dejan dentro del material de empaque que se encuentra en el manual de instrucciones, identifique la pieza dañada o que hace falta y vaya a www.techcraft.net

Quando llame, por favor tenga listas las informaciones siguientes:

- 1) El Número de Modelo del producto (se encuentra en la portada del manual de instrucciones o en la caja de cartón).
- 2) El nombre y dirección del lugar donde compró este producto.
- 3) Los diez dígitos del número de PO (se encuentra ya sea en la etiqueta del panel trasero del mueble o en la caja de cartón).
- 4) El número de Serie del producto (si lo hay) que también se puede encontrar en la etiqueta del panel trasero del mueble.
- 5) Una lista de los números de las piezas dañadas o faltantes.



NCL62

KEY QTY DIM	PART NAME / NOM DE LA PIÈCE / NOMBRE DE LA PIEZA	QTY QTY DIM	PART No No PIÈCE PIEZA No
①	TOP SHELF / TABLETTE SUPÉRIEURE / Tabla superiora	1	ACWTP0003-WN
②	FRONT FRAME / CHÂSSIS AVANT / Armazón delante	1	ACWFA0002-WN
③	BACK FRAME / CHÂSSIS ARRIERE / Armazón trasero	1	ACWBA0003-WN
④	LEFT AND RIGHT GABLES / PANNEAU LATÉRAL GAUCHE + DROITE / Panel lateral izquierdo e derecha	2	ACWGX0005-WN
⑤	LEFT INTERIOR GABLE / PANNEAU INTÉRIOR GAUCHE / Panel interiore izquierdo	1	ACWGI0002-WN
⑥	(RIGHT) INTERIOR (GABLE) / PANNEAU INTÉRIOR (DROITE) / Panel interiore (derecha)	1	ACWGI0003-WN
⑦	BOTTOM SHELF (LEFT) / TABLETTE INFÉRIEURE (GAUCHE) / Tablette inferiore (izquierdo)	1	ACWBT0004-WN
⑧	BOTTOM SHELF (RIGHT) / TABLETTE INFÉRIEURE (DROITE) / Panel inferiore (derecha)	1	ACWBT0005-WN
⑨	BOTTOM SHELF (CENTER) / TABLETTE INFÉRIEURE (CENTRE) / panel inferiore (central)	1	ACWBT0006-WN
⑩	LOOSE SHELVES (LEFT) + (RIGHT) / TABLETTES ADJUSTABLES (GAUCHE) + (DROITE) / Tablas ajustables	2	ACWSL0004-WN
⑪	LOOSE SHELF (CENTER) / TABLETTE ADJUSTABLE (CENTRE) / Tablette ajustables (central)	1	ACWSL0005-WN
⑫	GLASS DOOR / PORTE EA VERRE / Puerta di vidrio	2	ACWDG0003-WN
⑬	DRAWER FRONT / TIROIR AVANT / Cajón delante	1	ACWDR0006-WN
⑭	DRAWER BACK / TIROIR ARRIERE / Cajón trasero	1	ACWDR0007-WN
⑮	DRAWER SIDE (LEFT) / TIROIR CÔTE (GAUCHE) / Cajón (izquierdo)	1	ACWDR0008-WN
⑯	DRAWER SIDE (RIGHT) / TIROIR CÔTE (DROITE) / Cajón (derecha)	1	ACWDR0009-WN
⑰	DRAWER bottom / TIROIR (INFÉRIEURE) / Cajón (inferiore)	1	ACWDR0010-WN

HARDWARE KIT / KIT DE QUINCAILLERIE / EQUIPO DE HARDWARE: ACKNCL6200

QTY QTY DIM	PART NAME / NOM DE LA PIÈCE / NOMBRE DE LA PIEZA	PART No No PIÈCE PIEZA No
12	SHELF SUPPORT / SUPPORT À TABLETTE / Soporte a tabla	AC00018
4	BUMPER / PARE-CHOC / Paragolpe	AC00019

HOW TO CLEAN :

Do not place this product near a heat source, such as a radiator, or in direct sunlight.

Clean the product periodically with a soft cloth. If finger prints, food and beverage stains, etc. are difficult to remove, use a cloth moistened with mild non-abrasive detergent solution.

Do not use scouring powder, abrasive pad or solvent.

ENTRETIEN :

Ne placez pas ce meuble près d'une source de chaleur, tel un calorifère ou directement au soleil.

Utilisez toujours un chiffon humide pour nettoyer le meuble. Pour enlever les traces plus difficiles, utilisez un chiffon avec un savon non-abrasif.

Ne pas utiliser de poudre à récurer, de tampon abrasif ni de solvant.

LIMPIEZA :

No coloque este producto cerca de un fuente de calor, tales como un radiador o directamente bajo la luz del sol.

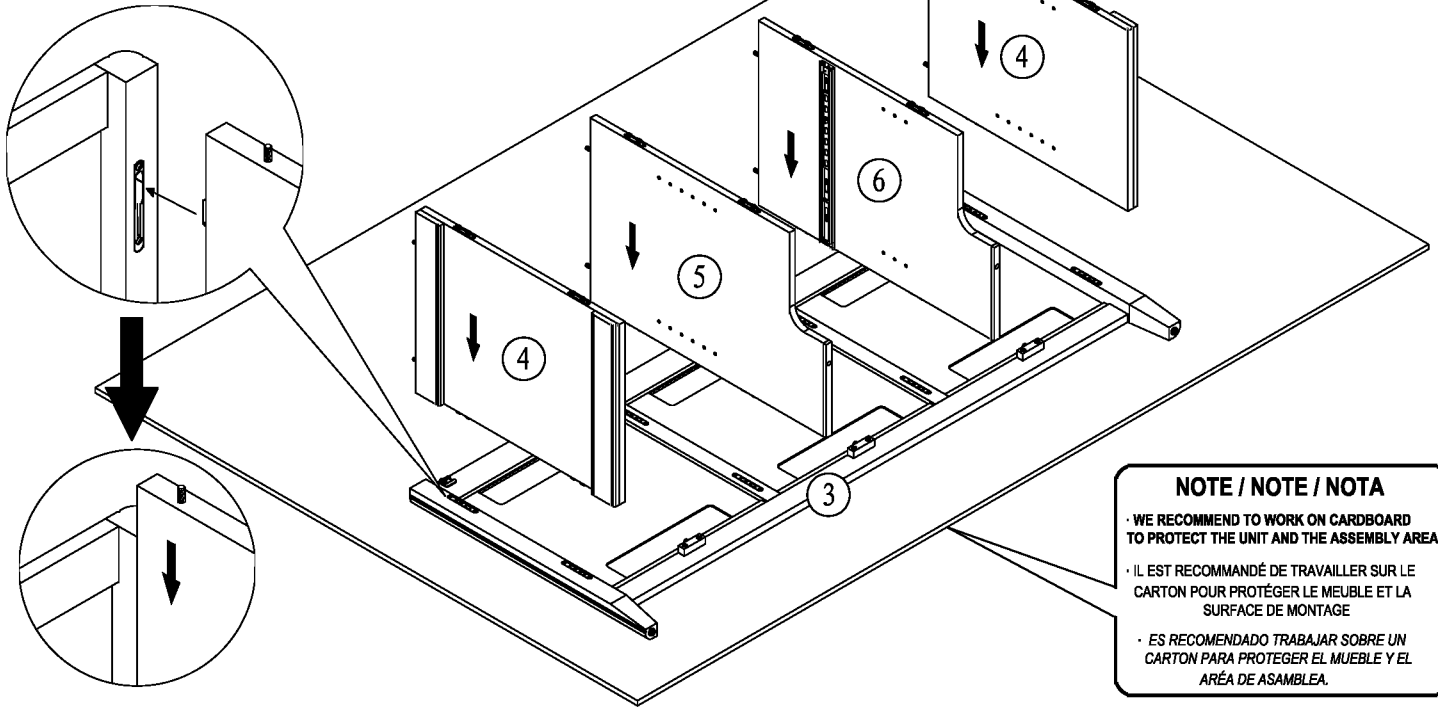
Limpe el producto periódicamente con un paño suave. Si las manchas de huellas digitales, comida, bebida, etc. resultan difíciles de remover, use un paño húmedo con una solución de detergente suave sin corrosivos.

No utilice detergente en polvo, ningún material abrasivo o solvente.

PO #: 450009566

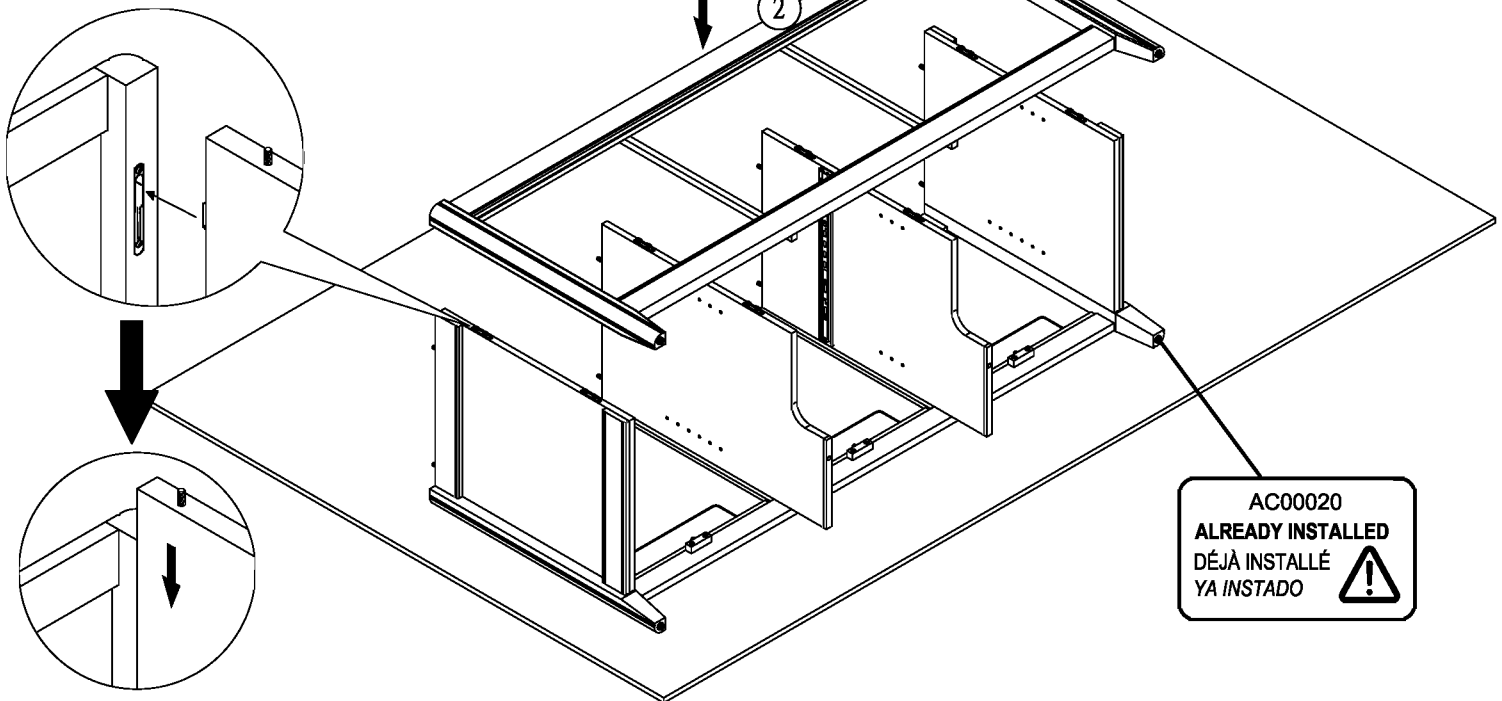
1

INSTALLATION OF GABLES.
INSTALLATION DES PANNEAUX LATÉRAUX.
Instalación de los paneles laterals.



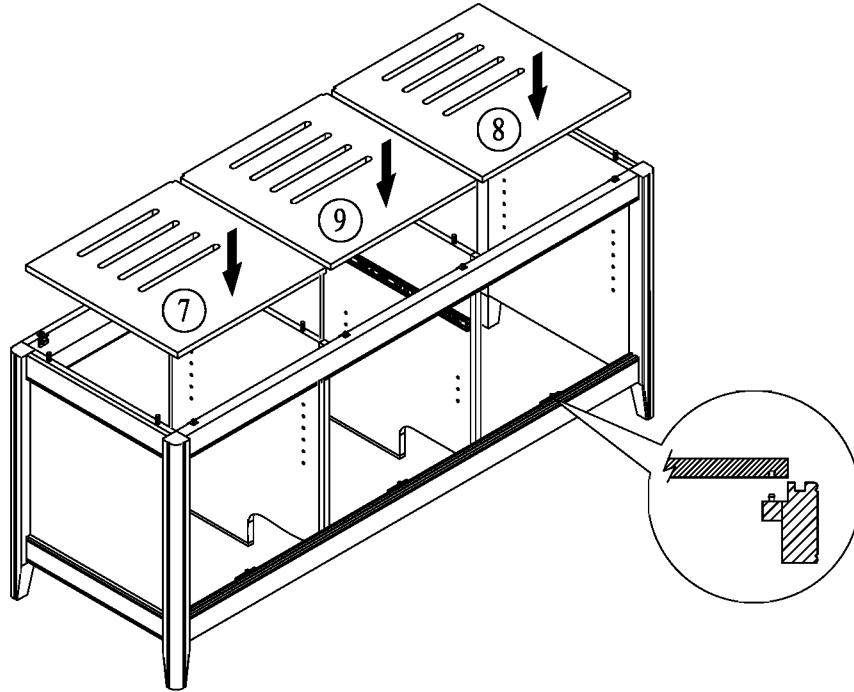
2

FRONT FRAME INSTALLATION.
INSTALLATION DU CHÂSSIS AVANT.
Instalación de los armazón delante.



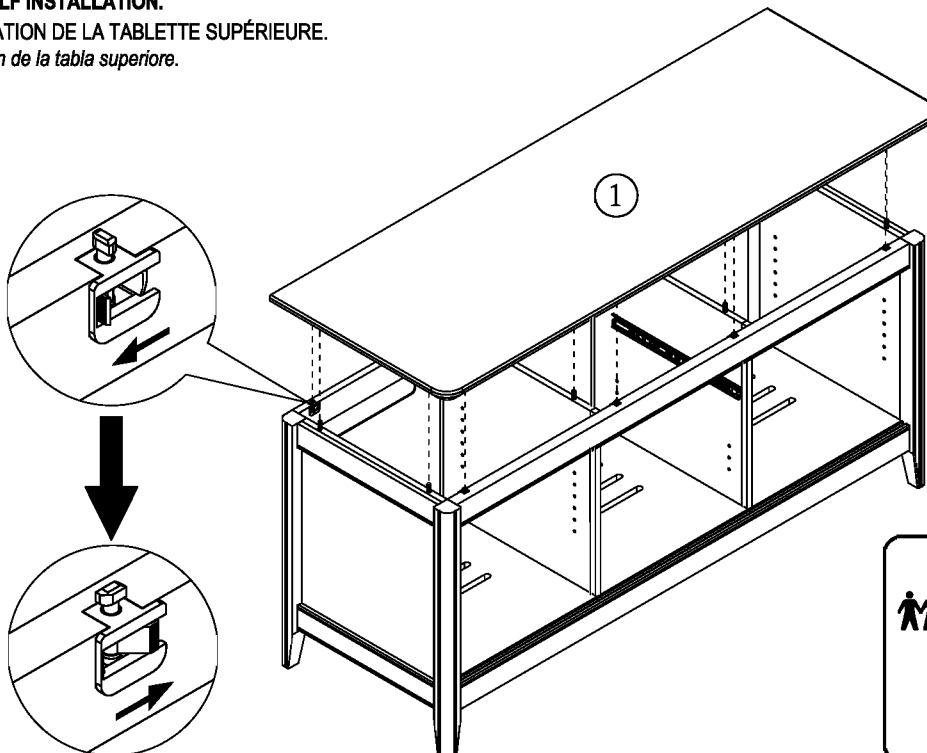
3

BOTTOM SHELF INSTALLATION.
INSTALLATION DES TABLETTES INFÉRIÉURES.
Instalación de las tablas inferiores.



4



TOP SHELF INSTALLATION.
INSTALLATION DE LA TABLETTE SUPÉRIEURE.
Instalación de la tabla superior.



CAUTION:
(TWO) 2 PERSONS MIGHT BE
REQUIRED FOR THIS STEP

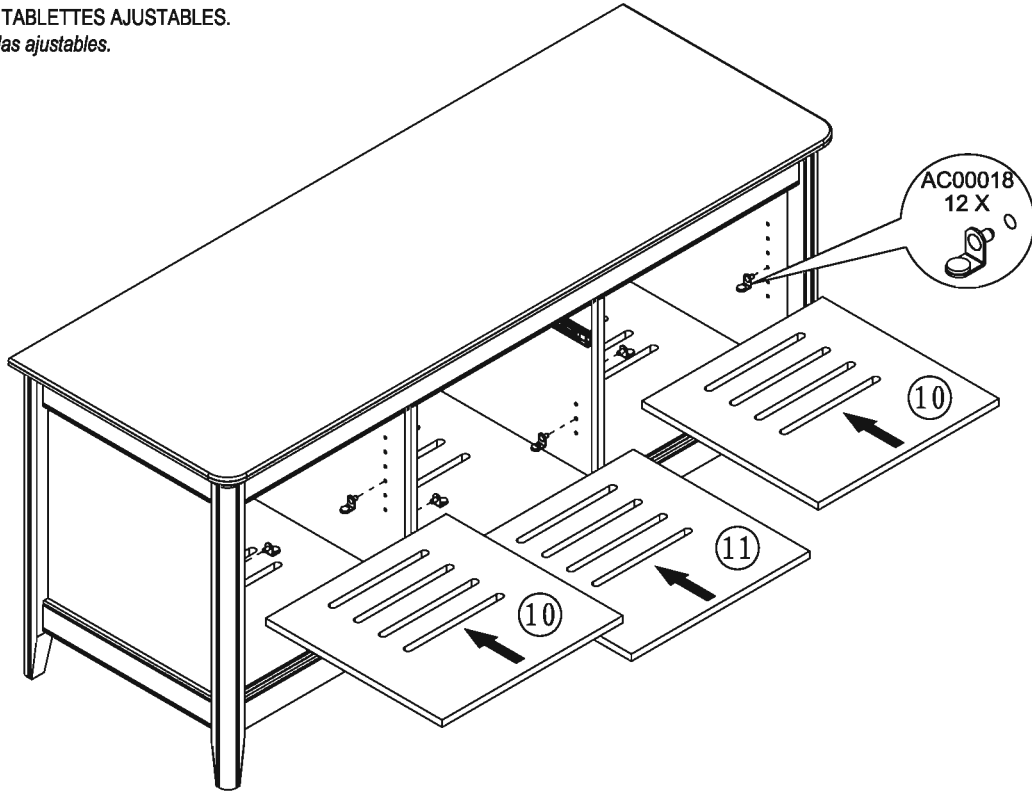
MISE EN GARDE:
DEUX (2) PERSONNES PEUVENT ÊTRE
NÉCESSAIRES POUR CETTE ÉTAPE

CUIDADO:
DOS (2) PERSONAS PUEDEN SER
NECESARIAS PARA ESTE PASO

5	6
	
AC00018 12 X	AC00019 4 X

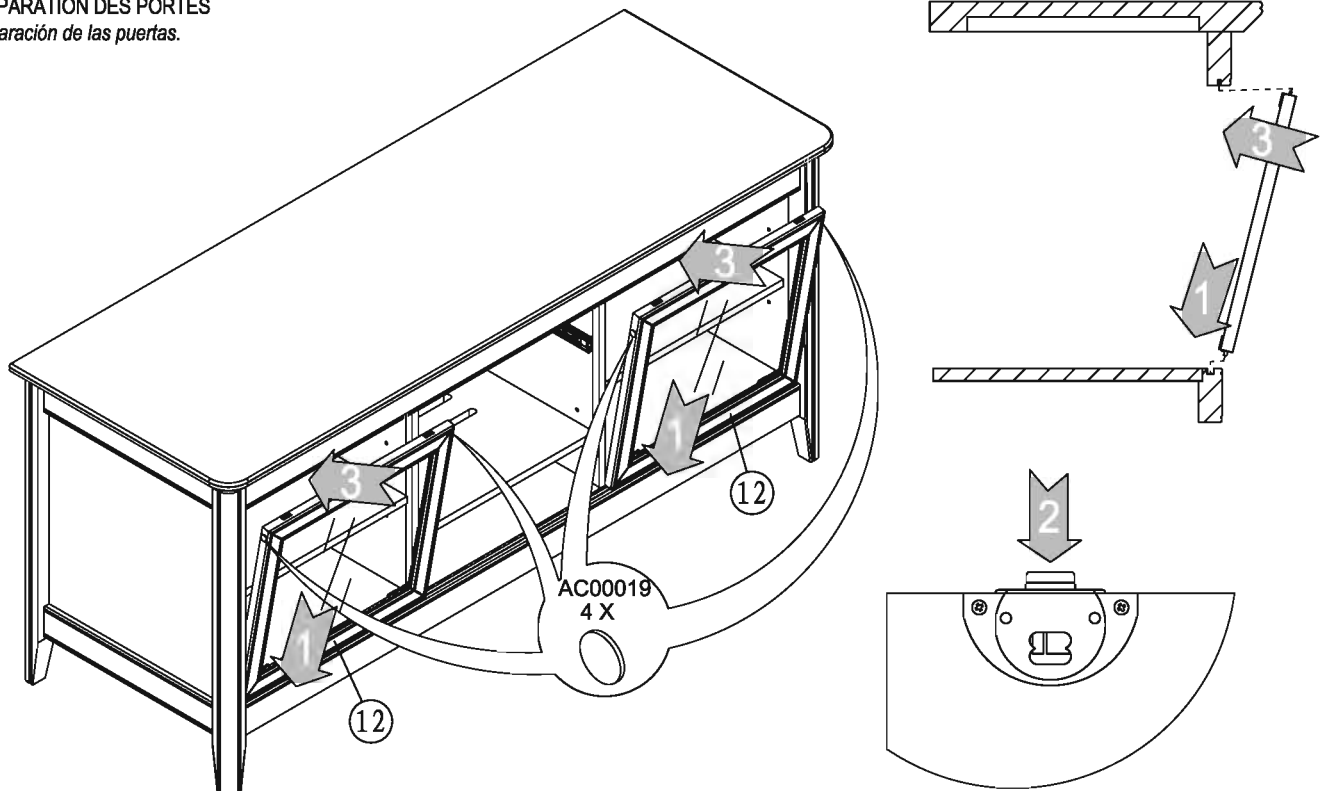
5

LOOSE SHELF INSTALLATION.
INSTALLATION DES TABLETTES AJUSTABLES.
Instalación de las tablas ajustables.



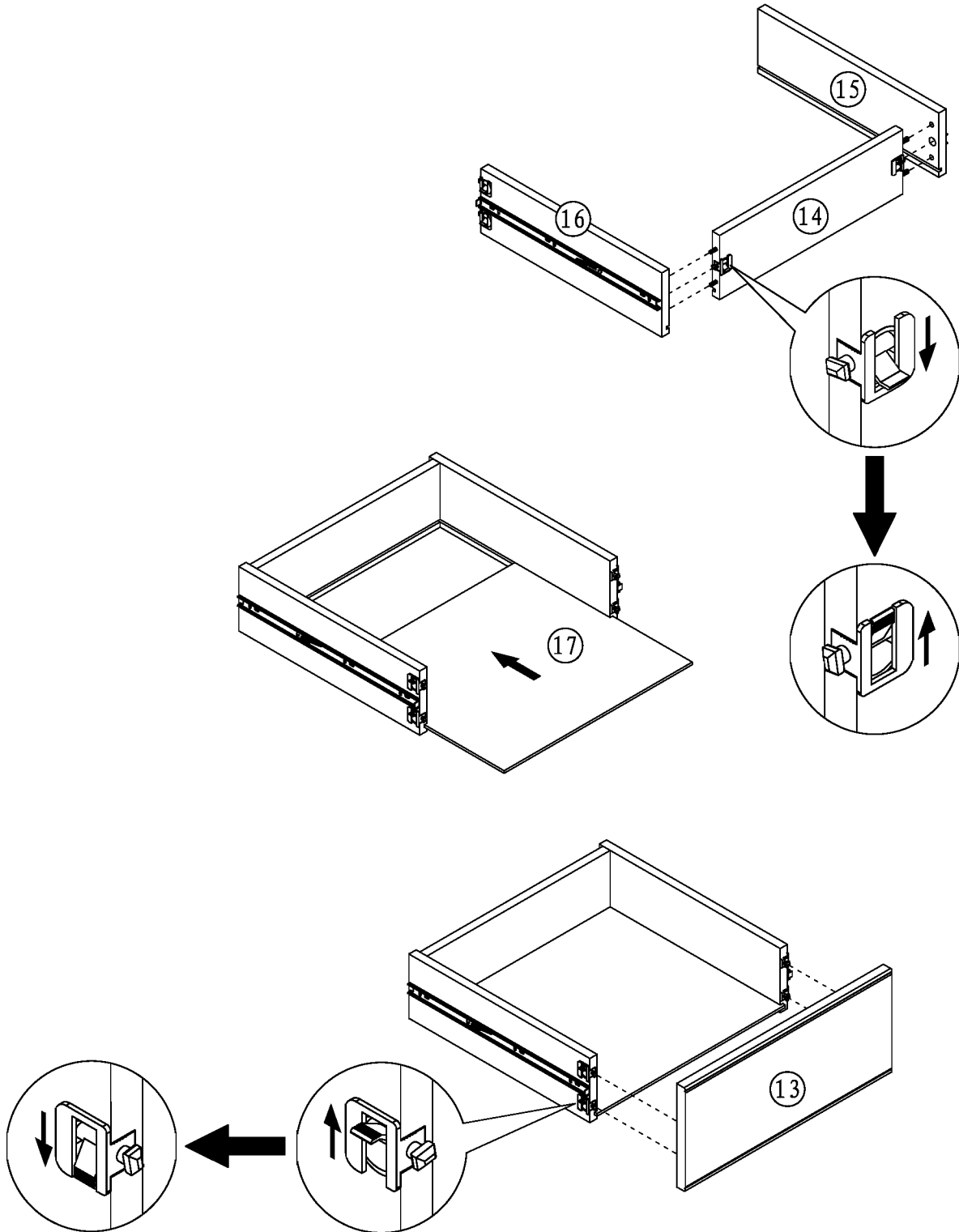
6

DOORS PREPARATION.
PRÉPARATION DES PORTES
Preparación de las puertas.



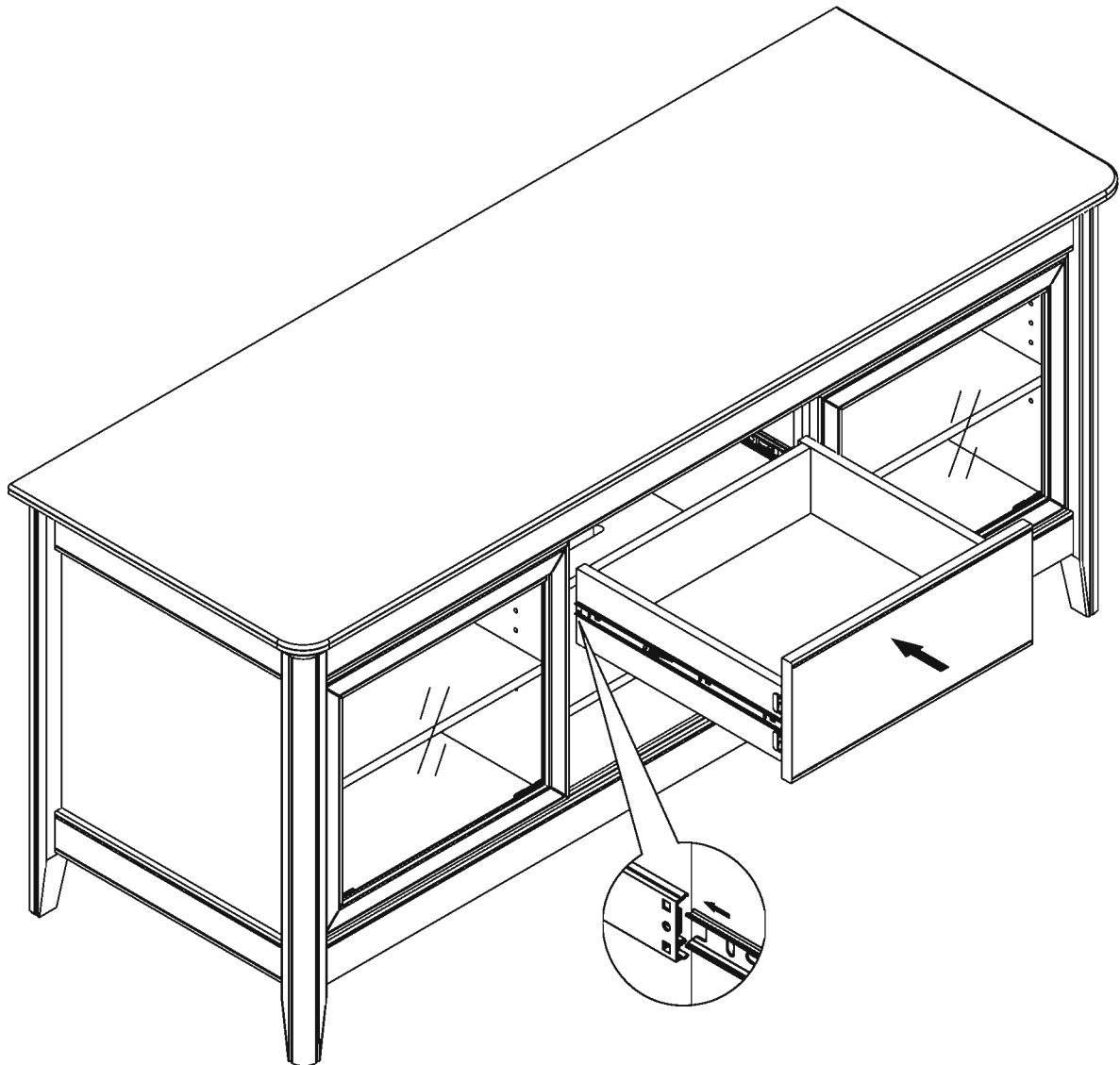
7

DRAWER PREPARATION.
PRÉPARATION DU TIROIR
Preparación de los cajón.



8

DRAWER INSTALLATION.
INSTALLATION DU TIROIR.
Instalación de los cajón.



Free Manuals Download Website

<http://myh66.com>

<http://usermanuals.us>

<http://www.somanuals.com>

<http://www.4manuals.cc>

<http://www.manual-lib.com>

<http://www.404manual.com>

<http://www.luxmanual.com>

<http://aubethermostatmanual.com>

Golf course search by state

<http://golfingnear.com>

Email search by domain

<http://emailbydomain.com>

Auto manuals search

<http://auto.somanuals.com>

TV manuals search

<http://tv.somanuals.com>