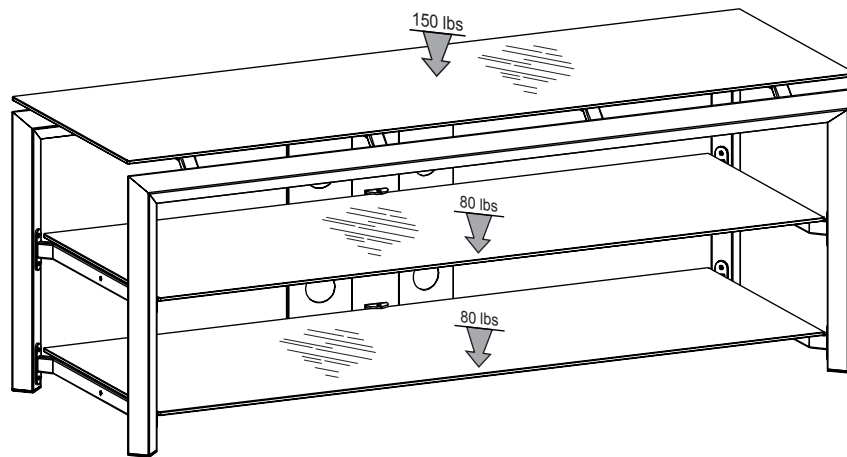


# TECH CRAFT



## Model/Modèle/Modelo HBL52 rev. 00.R3

### IMPORTANT CUSTOMER SERVICE INFORMATION / IMPORTANT INFORMATION DE NOTRE SERVICE À LA CLIENTÈLE / INFORMACIÓN IMPORTANTE SOBRE SERVICIO AL CLIENTE INCLUIDA

THIS ASSEMBLY INSTRUCTION IS REQUIRED TO VALIDATE THE WARRANTY AND FOR ANY REQUEST TO THE CUSTOMER SERVICE.

CE MANUEL D'INSTRUCTION EST REQUIS POUR VALIDER LA GARANTIE ET POUR TOUTE DEMANDE AU SERVICE À LA CLIENTÈLE.

ESTA MANUAL DE INSTRUCCIÓN ES REQUERIDA PARA VALIDARLE LA GARANTÍA Y PARA TODA PETICIÓN EL SERVICIO AL CLIENTE.

**Thank you for your purchase of this product.**  
To enhance your purchase and secure your warranty,  
please review these important notes.

**Merci d'avoir acheté un de nos produits.**  
Pour améliorer votre achat et sécuriser votre garantie,  
veuillez lire attentivement ces notes.

**Gracias por la compra de este producto.**  
Para mejorar su compra y asegurar su garantía,  
por favor revise estas notas importantes.

#### NOTES ON CUSTOMER SERVICE & PARTS

Please examine ALL packaging materials before discarding.  
Shortages can occur by leaving parts in the packing material.  
If any parts are missing or damaged, please review the parts  
LIST found in the Assembly Manual, identify the missing or  
damaged part, and go to [www.techcraft.net](http://www.techcraft.net)

Please have the following information ready when you  
contact us:

- 1) The model and revision numbers of the product (found on the cover of the Assembly Manual, on the back panel label or under the box)
- 2) The name and address of the location where you purchased this product
- 3) The Ten-Digit Production PO number (found either on the back panel label, inside the instruction sheet or on the shipping box)
- 4) The Serial Number of the product (if there is one) which can also be found on the back panel label
- 5) A list of the part numbers of missing or damaged parts.

#### À PROPOS DU SERVICE À LA CLIENTÈLE :

S.V.P. Bien regarder à l'intérieur de l'emballage, AVANT DE LE  
JETTER OU DE LE RECYCLER. Il se pourrait qu'il reste encore  
des pièces requises pour l'assemblage. Si, par erreur, une pièce  
serait manquante ou défectueuse, prière de l'identifier avec  
votre manuel d'instruction, et d'aller sur [www.techcraft.net](http://www.techcraft.net)  
Avant de nous contacter, ayez à la portée de la main les informations  
suivantes:

- 1) Les numéros de modèle et de révision du produit (situé sur la page couverture de votre manuel d'instruction, sur l'étiquette à l'arrière du meuble ou sous la boîte).
- 2) Le nom et l'adresse de l'endroit où le produit a été acheté.
- 3) Le numéro de code "PO" à dix (10) chiffres (situé sur l'étiquette à l'arrière du meuble, dans le manuel ou sur le carton d'emballage).
- 4) Le numéro de série indiqué sur l'étiquette à l'arrière du meuble ou sur le carton d'emballage (s'il y a lieu).
- 5) La ou les numéro(s) de pièce endommagée(s) ou manquante(s).

#### NOTAS SOBRE PIEZAS Y SERVICIO A LA CLIENTELA :

Por favor, examine TODOS los materiales de empaque antes de  
destruirlos. La falta de piezas puede ocurrir si se dejan dentro del  
material de empaque que se encuentra en el manual de instrucciones,  
identifique la pieza dañada o que hace falta y vaya a  
[www.techcraft.net](http://www.techcraft.net)

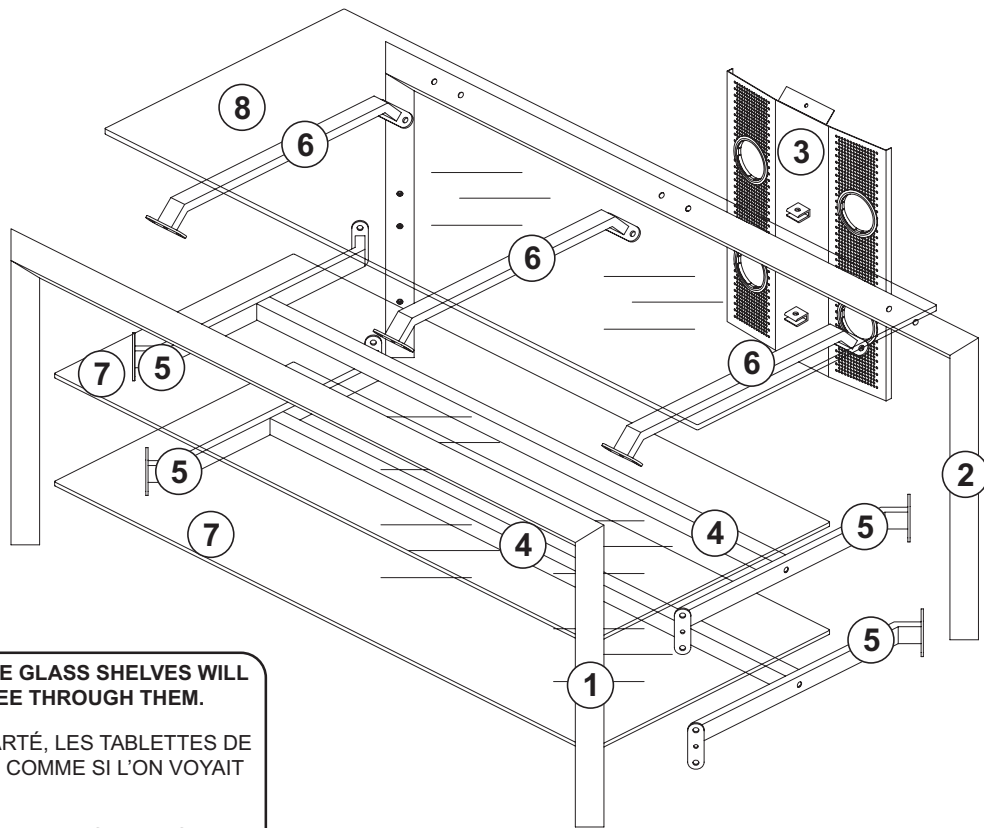
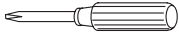
Antes de ponemos en contacto, por favor tenga listas las  
informaciones siguientes:

- 1) Los Números de Modelo y de revisión del producto (se encuentra en la portada del manual de instrucciones, en la etiqueta del panel trasero o bajo la caja).
- 2) El nombre y dirección del lugar donde compró este producto.
- 3) Los diez dígitos del número de PO (se encuentra ya sea en la etiqueta del panel trasero del mueble o en la caja de cartón).
- 4) El Número de Serie del producto (si lo hay) que también se puede encontrar en la etiqueta del panel trasero del mueble.
- 5) Una lista de los números de las piezas dañadas o faltantes.

**TOOLS REQUIRED  
(NOT INCLUDED)**

**OUTILS REQUIS  
(NON INCLUS)**

**HERRAMIENTAS  
NECESARIAS  
(NO INCLUIDAS)**



**FOR CLARITY PURPOSE, THE GLASS SHELVES WILL BE SHOWN AS IF WE CAN SEE THROUGH THEM.**

POUR DES RAISONS DE CLARTÉ, LES TABLETTES DE VERRE SERONT MONTREES COMME SI L'ON VOYAIT AU TRAVERS.

PARA EL OBJETIVO DE CLARIDAD, LAS TABLAS DE VIDRIO SERÁN MOSTRADAS COMO SI SE VIERA A TRAVÉS.

**HBL52**

KEY CLE C/VE	PART NAME / NOM DE LA PIÈCE / NOMBRE DE LA PIEZA	QTY QTE CANT	PART No No PIÈCE PARTE No	REV.
①	FRONT FRAME - CHÂSSIS AVANT - Armazón delantera	1	IMC0068-BK	0
②	REAR FRAME - CHÂSSIS ARRIÈRE - Armazón trasero	1	IMC0069-BK	0
③	BACK PANEL - PANNEAU ARRIÈRE - Panel trasero	1	IMC0066-BK BK	0
④	CENTER FRAME - CHÂSSIS CENTRAL - Armazón central	2	IMC0067-BK	0
⑤	SIDE REINFORCEMENT BAR - BARRE DE RENFORCEMENT LATÉRALE - Barra de refuerzo lateral	4	IMC0064-BK	0
⑥	REINFORCEMENT BAR (TOP) - BARRE DE RENFORCEMENT (DESSUS) - Barra de refuerzo (encima)	3	IMC0065-BK	0
⑦	PLATE RECT. (SHELF) - TABLETTE EN VERRE - Tabla de vidrio	2	IGL0056-BN	0
⑧	PLATE RECT. (TOP) - TABLETTE EN VERRE (DESSUS) - Tabla de vidrio (encima)	1	IGL0057-BN	0

QTY QTE CANT	PART NAME / NOM DE LA PIÈCE / NOMBRE DE LA PIEZA	PART No No PIÈCE PARTE No
28	SCREW - VIS - Tornillo	IFA0104B
4	SCREW - VIS - Tornillo	IFA0105B
18	GLASS CUSHION - COUSSINET POUR VITRE - Cojinete para vidrio	IHA0350
4	ADJUSTABLE GLIDE - PATIN AJUSTABLE - Pata ajustable	IHA0351
1	ALLEN KEY - CLÉ HEXAGONALE - Llave hexagonal 4.0 mm	IHA0352
1	SCREW - VIS - Tornillo	IFA0106
2	SCREW - VIS - Tornillo	IFA0112

**HOW TO CLEAN :**

Do not place this product near a heat source, such as a radiator, or in direct sunlight.  
Clean the product periodically with a soft cloth.  
If finger prints, food and beverage stains, etc. are difficult to remove, use a cloth moistened with a mild non-abrasive detergent solution.  
Do not use scouring powder, abrasive pad or solvent.

**ENTRETIEN :**

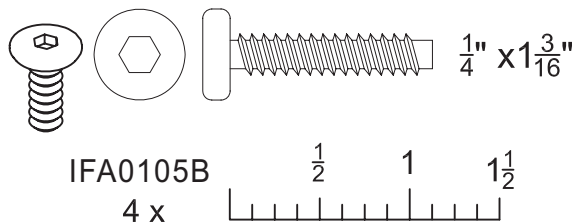
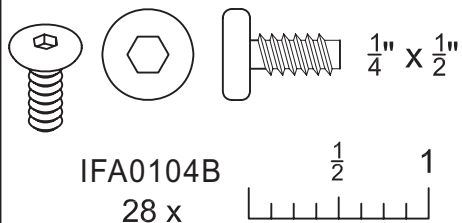
Ne placez pas ce meuble près d'une source de chaleur, tel qu'un calorifère ou directement au soleil.  
Utilisez toujours un chiffon humide pour nettoyer le meuble.  
Pour enlever les traces plus difficiles, utilisez un chiffon avec un savon non-abrasif.  
Ne pas utiliser de poudre à récurer, de tampon abrasif ni de solvant.

**LIMPIEZA:**

No coloque este producto cerca de un afuente de calor, tales como un radiador o directamente bajo la luz del sol.  
Limpie el producto periódicamente con un paño suave.  
Si las manchas de huellas digitales, comida, bebida, etc. resultan difíciles de quitar, utilice un paño húmedo con una solución de detergente suave sin corrosivos.  
No utilice detergente en polvo, ningún material abrasivo o solvente.

4500008198

1

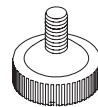


2



IHA0350

18x



IHA0351

4x

1

**FRAMES ASSEMBLY.**

ASSEMBLAGE DES CHÂSSIS.

Ensamblado de los armazones.

**CAUTION:**

(TWO) 2 PERSONS MIGHT BE REQUIRED FOR THIS STEP

**MISE EN GARDE:**

DEUX (2) PERSONNES PEUVENT ÊTRE NÉCESSAIRES POUR CETTE ÉTAPE

**CUIDADO:**

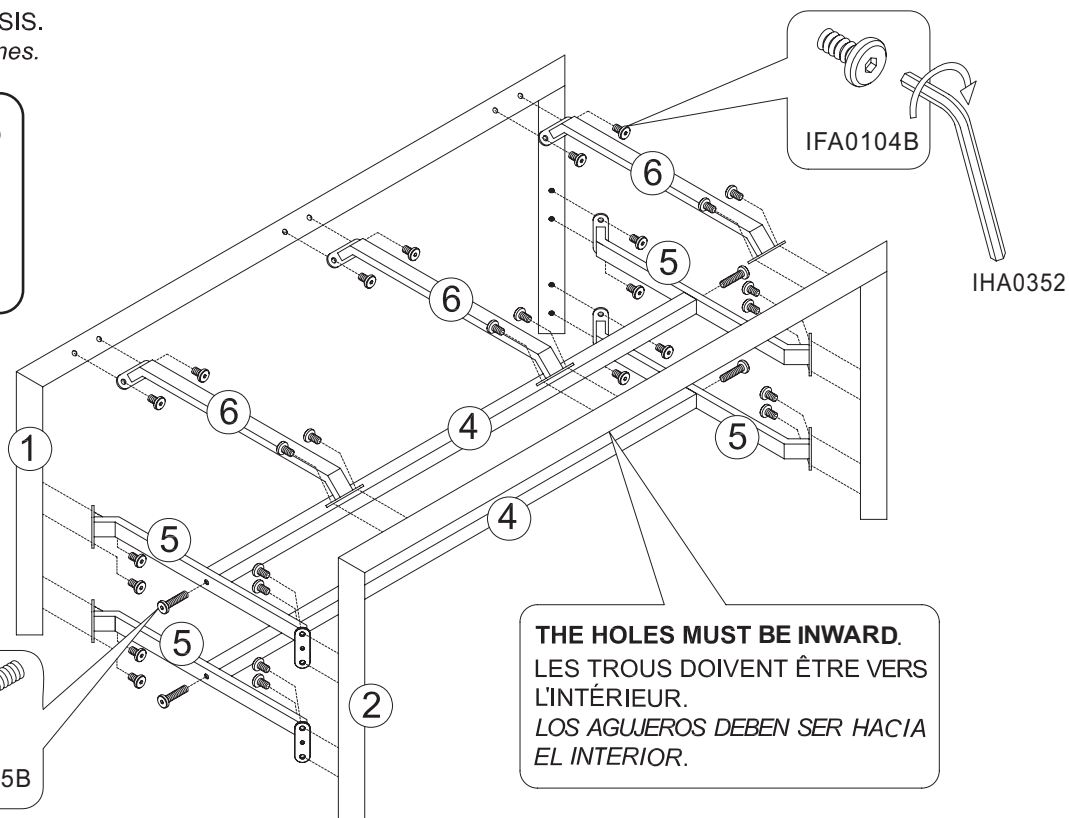
DOS (2) PERSONAS PUEDEN SER NECESARIAS PARA ESTA ETAPA

**DO NOT TIGHTEN THE SCREW COMPLETELY.**  
NE PAS SERRER LES VIS COMPLÈTEMENT.

*No pegarse los tornillos íntegramente.*

IHA0352

IFA0105B

**THE HOLES MUST BE INWARD.**

LES TROUS DOIVENT ÊTRE VERS L'INTÉRIEUR.

LOS AGUJEROS DEBEN SER HACIA EL INTERIOR.

2

**MISCELLANEOUS INSTALLATIONS.**

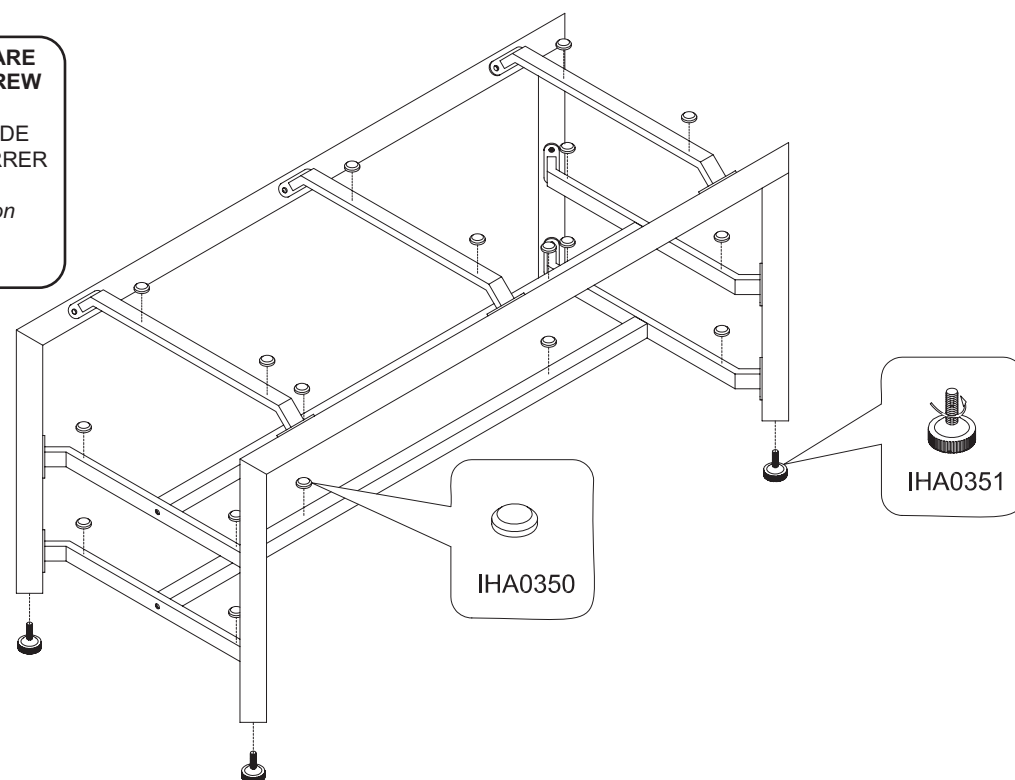
INSTALLATIONS DIVERSES.

Instalaciones diversas.

**WHEN ALL THE METAL PARTS ARE ASSEMBLED, TIGHTEN THE SCREW COMPLETELY.**

LORSQUE TOUTES LES PIÈCES DE MÉTAL SONT ASSEMBLÉES, SERRER LES VIS COMPLÈTEMENT.

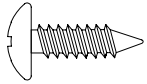
*Cuando todos los partes de metal son ensamblado pegarse los tornillos íntegramente.*



IHA0350

IHA0351

3

M4x  $\frac{5}{8}$ "

IFA0106

1 x



4



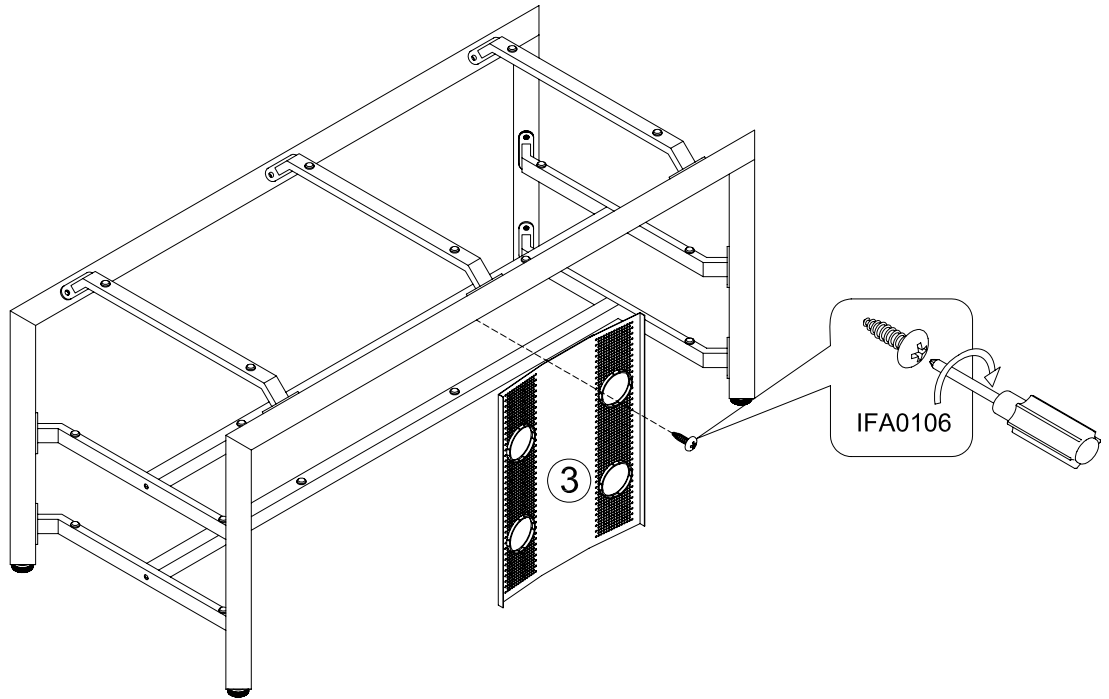
IFA0112

2x

3

**BACK PANEL INSTALLATION.**

INSTALLATION DU PANNEAU ARRIÈRE.

*Instalación del panel trasero.*

4

**PLATE RECT. (SHELF) INSTALLATION.**

INSTALLATION DES TABLETTE DE VERRE .

*Instalación de las tablas de vidrio .*

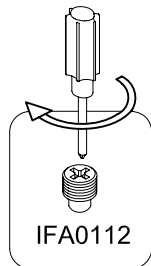
**CAUTION:**  
(TWO) 2 PERSONS MIGHT BE REQUIRED  
FOR THIS STEP

**MISE EN GARDE:**

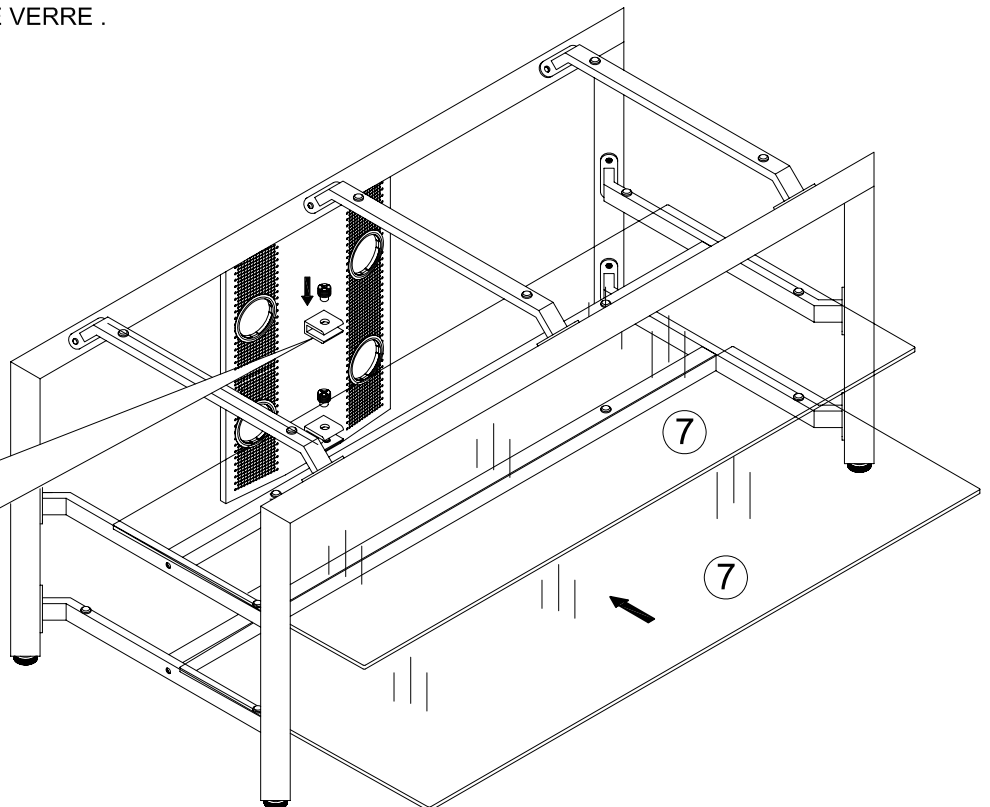
DEUX (2) PERSONNES PEUVENT ÊTRE  
NÉCESSAIRES POUR CETTE ÉTAPE

**CUIDADO:**

DOS(2) PERSONAS PUEDEN SER  
NECESARIAS PARA ESTE PASO



IFA0112



FOR CLARITY PURPOSE, THE GLASS SHELVES WILL  
BE SHOWN AS IF WE CAN SEE THROUGH THEM.

POUR DES RAISONS DE CLARTÉ, LES TABLETTES DE  
VERRE SERONT MONTRÉES COMME SI L'ON VOYAIT  
AU TRAVERS.

PARA EL OBJETIVO DE CLARIDAD, LAS TABLAS DE  
VIDRIO SERÁN MOSTRADAS COMO SI SE VIERA A  
TRAVÉS.

5

**PLATE RECT. (TOP) INSTALLATION.**

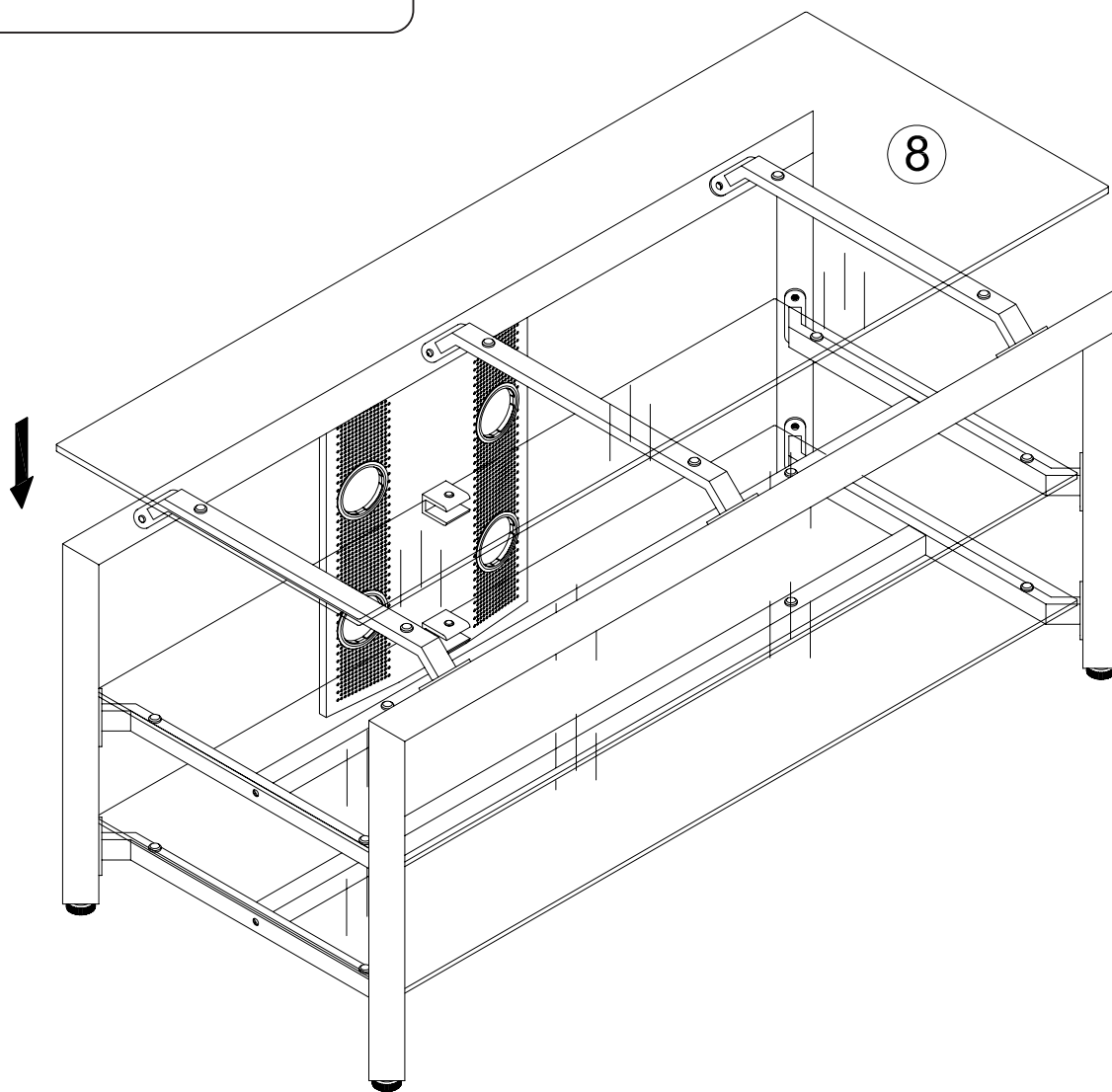
**INSTALLATION DE LA TABLETTE EN VERRE (DESSUS).**

*Instalación de la tabla de vidrio (encima).*

**FOR CLARITY PURPOSE, THE GLASS SHELVES WILL BE SHOWN AS IF WE CAN SEE THROUGH THEM.**

POUR DES RAISONS DE CLARTÉ, LES TABLETTES DE VERRE SERONT MONTRÉES COMME SI L'ON VOYAIT AU TRAVERS.

PARA EL OBJETIVO DE CLARIDAD, LAS TABLAS DE VIDRIO SERÁN MOSTRADAS COMO SI SE VIERA A TRAVÉS.



## Free Manuals Download Website

<http://myh66.com>

<http://usermanuals.us>

<http://www.somanuals.com>

<http://www.4manuals.cc>

<http://www.manual-lib.com>

<http://www.404manual.com>

<http://www.luxmanual.com>

<http://aubethermostatmanual.com>

Golf course search by state

<http://golfingnear.com>

Email search by domain

<http://emailbydomain.com>

Auto manuals search

<http://auto.somanuals.com>

TV manuals search

<http://tv.somanuals.com>