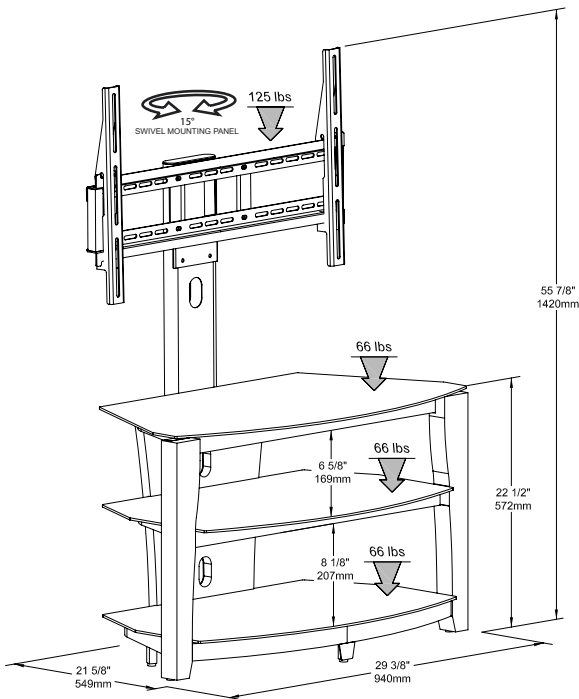
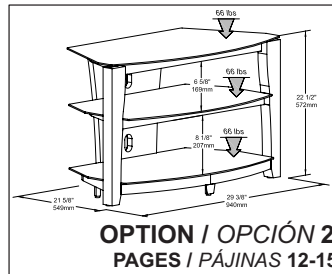


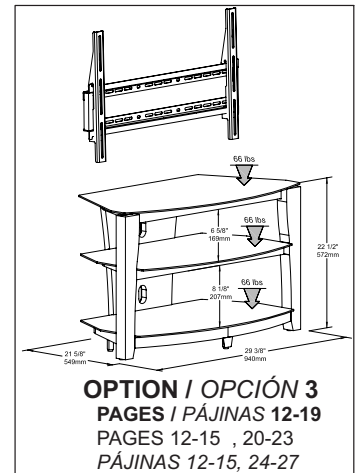
TECH CRAFT



OPTION / OPCIÓN 1
PAGES / PÁJINAS 5-11



OPTION / OPCIÓN 2
PAGES / PÁJINAS 12-15



OPTION / OPCIÓN 3
PAGES / PÁJINAS 12-19
PAGES 12-15 , 20-23
PÁJINAS 12-15, 24-27

Model/Modèle/Modelo FLEX37WB rev.00.R1

GENERAL WARNING / AVERTISSEMENT GÉNÉRAL / ADVERTENCIA GENERAL

FAILURE TO READ AND FOLLOW THIS INFORMATION AND INSTRUCTION MANUAL COULD RESULT IN SERIOUS INJURY OR DAMAGE.

UN MANQUEMENT À LIRE ET SUIVRE CES INFORMATIONS ET LE MANUEL D'INSTRUCTION POURRAIT CAUSER DES BLESSURES SÉRIEUSE OU DES DOMMAGES.

UNA FALTA A LEER Y SEGUIR ESTAS INFORMACIONES Y MANUAL DE INSTRUCCIÓN PODRÍA CAUSAR HERIDAS SERIA O DAÑOS.

USE / UTILISATION / UTILIZACIÓN:

THIS UNIT IS INTENDED ONLY FOR FLAT SCREEN TVs OF A SIZE NO GREATER THAN 37" AND A WEIGHT NO GREATER THAN 125 LBS.

CE MEUBLE EST CONÇU UNIQUEMENT POUR LES TÉLÉS À ÉCRAN PLAT DE 37" ET MOINS AVEC UN POIDS MAXIMAL DE 125 LIVRES.

ESTE MUEBLE ES CONCEBIDO SÓLO PARA LOS TELEVISORES DE PANTALLA PLANOS DE 37" Y MENOS CON UN PESO MÁXIMO DE 125 LIBRAS.

CHOKING HAZARD / DANGER D'ÉTOUFFEMENT / RIESGO DE AHOGARSE:

NOTE THAT THE INCLUDED HARDWARE CONTAINS SMALL PARTS THAT COULD BE CHOKING HAZARD IF SWALLOWED. KEEP THESE ITEMS AWAY FROM SMALL CHILDREN.

NOTEZ QUE LA QUINCAILLERIE INCLUSE CONTIENT DE PETITES PIÈCES QUI POURRAIENT ÊTRE UN DANGER DE S'ÉTOUFFER SI AVALÉES. GARDEZ CES ARTICLES LOIN DES JEUNES ENFANTS.

ANOTE QUE LA QUINCALLA INCLUIDA CONTIENE PEQUEÑAS PIEZAS QUE PODRÍAN SER UN RIESGO AHOGARSE TAN TRAGADAS. GUARDE ESTOS ARTÍCULOS LEJOS DE PEQUEÑOS NIÑOS.

IMPORTANT CUSTOMER SERVICE INFORMATION / IMPORTANT INFORMATION DE NOTRE SERVICE À LA CLIENTÈLE / INFORMACIÓN IMPORTANTE SOBRE SERVICIO AL CLIENTE INCLUIDA

THIS ASSEMBLY INSTRUCTION IS REQUIRED TO VALIDATE THE WARRANTY AND FOR ANY REQUEST TO THE CUSTOMER SERVICE.

CE MANUEL D'INSTRUCTION EST REQUIS POUR VALIDER LA GARANTIE ET POUR TOUTE DEMANDE AU SERVICE À LA CLIENTÈLE.

ESTA MANUAL DE INSTRUCCIÓN ES REQUERIDA PARA VALIDARLE LA GARANTÍA Y PARA TODA PETICIÓN EL SERVICIO AL CLIENTE.

Thank you for your purchase of this product.

To enhance your purchase and secure your warranty, please review these important notes.

Merci d'avoir acheté un de nos produits.

Pour améliorer votre achat et sécuriser votre garantie, veuillez lire attentivement ces notes.

Gracias por la compra de este producto.

Para mejorar su compra y asegurar su garantía, por favor revise estas notas importantes.

NOTES ON CUSTOMER SERVICE & PARTS

Please examine ALL packaging materials before discarding. Shortages can occur by leaving parts in the packing material. If any parts are missing or damaged, please review the parts LIST found in the Assembly Manual, identify the missing or damaged part, and go to www.techcraft.net

Please have the following information ready when you contact us:

- 1) The model and revision numbers of the product (found on the cover of the Assembly Manual, on the back panel label or under the box)
- 2) The name and address of the location where you purchased his product
- 3) The Ten-Digit Production PO number (found either on the back panel label, inside the instruction sheet or on the shipping box)
- 4) The Serial Number of the product (if there is one) which can also be found on the back panel label
- 5) A list of the part numbers of missing or damaged parts.

À PROPOS DU SERVICE À LA CLIENTÈLE :

S.V.P. Bien regarder à l'intérieur de l'emballage, AVANT DE LE JETTER OU DE LE RECYCLER. Il se pourrait qu'il reste encore des pièces requises pour l'assemblage. Si, par erreur, une pièce serait manquante ou défectueuse, prière de l'identifier avec votre manuel d'instruction, et d'aller sur www.techcraft.net

Avant de nous contacter, ayez à la portée de la main les informations suivantes:

- 1) Les numéros de modèle et de révision du produit (situé sur la page couverture de votre manuel d'instruction, sur l'étiquette à l'arrière du meuble ou sous la boîte).
- 2) Le nom et l'adresse de l'endroit où le produit a été acheté.
- 3) Le numéro de code "PO" à dix (10) chiffres (situé sur l'étiquette à l'arrière du meuble, dans le manuel ou sur le carton d'emballage).
- 4) Le numéro de série indiqué sur l'étiquette à l'arrière du meuble ou sur le carton d'emballage (s'il y a lieu).
- 5) La ou les numéro(s) de pièce endommagée(s) ou manquante(s).

NOTAS SOBRE PIEZAS Y SERVICIO A LA CLIENTELA :

Por favor, examine TODOS los materiales de empaque antes de destruirlos. La falta de piezas puede ocurrir si se dejan dentro del material de empaque que se encuentra en el manual de instrucciones, identifique la pieza dañada o que hace falta y vaya a www.techcraft.net

Antes de ponernos en contacto, por favor tenga listas las siguientes informaciones:

- 1) Los Números de Modelo y de revisión del producto (se encuentra en la portada del manual de instrucciones, en la etiqueta del panel trasero o bajo la caja).
- 2) El nombre y dirección del lugar donde compró este producto.
- 3) Los diez dígitos del número de PO (se encuentra ya sea en la etiqueta del panel trasero del mueble o en la caja de cartón).
- 4) El Número de Serie del producto (si lo hay) que también se puede encontrar en la etiqueta del panel trasero del mueble.
- 5) Una lista a los números de las piezas dañadas o faltantes.

USE:

Do not use this product for any purpose or use not specified by TECHCRAFT.

INSTALLATION:

Installation by a professional contractor is strongly recommended (particularly for options #1 and #3).

Ensure the flat screen TV meets the size and weight limitations of this product, namely: size no greater than 37" and a weight no greater than 125 LBS or 125 LBS for a wall mount.

FOR WALL-MOUNT (option #3):

- Only mount on wooden studs or on cinder block walls or concrete walls. The hardware supplied with this product is only intended for these types of walls. The supplied hardware is NOT designed for metal studs.
- Wall must be in conformity with building code. Ensure the wall has the capability to support the appropriate load bearing.

IMPORTANT:

It is important to follow the sequence of steps of installation contained in this manual. Failure to do so may cause injury or damage.

Note that certain stages of installation require 2 adults.

We strongly recommend the installation of the Anti-Tipping Kit included, particularly for Option #1 and Option #3. For Option #2, you should purchase an anti-tipping device appropriate for your flat screen TV.

NOTE

The Anti-Tipping Kit does not replace parent supervision of children.

Do not place or install the unit near a heat source in order to avoid damage and deterioration of unit.

BEFORE STARTING INSTALLATION:

- * Unplug TV;
- * Make sure all listed parts and hardware are included and are not damaged;
- * Do not use damaged or defective parts;
- * Please examine ALL packaging materials before discarding as shortages can occur by leaving parts in the packing material. Please review parts and hardware lists found in this manual. If any parts are missing or damaged, please, contact us at www.techcraft.net;
- * Please have the following information ready when you contact us:
 - 1) The model number of the product (found on the cover of the Assembly Manual or on the back panel label).
 - 2) The name and address of the location where you purchased this product.
 - 3) The Ten-Digit Production PO number (found either on the back panel, inside the instruction sheet or on the shipping box)
 - 4) The Serial Number of the product (if there is one) which can also be found on the back panel label.
 - 5) A list of the part numbers of missing or damaged parts.

DURING INSTALLATION:

- * Do not place TV on glass;
- * Keep children away from the area and small parts (choking hazard);
- * Follow and do not deviate from steps in this manual.

CAUTION:

Improper installation can cause personal injury or property damage.

If you do not understand these instructions or have any doubts about the nature or capacity of your walls or any doubts about the safety of the installation, call a qualified professional contractor or contact Techcraft manufacturing Inc. at www.techcraft.net;

AFTER INSTALLATION:

It is strongly recommended that the mounting device (Option #1) and wall-mount installation (option #3) be verified periodically. TECHCRAFT is NOT liable for any damages or injury caused by incorrect use of the product including use for a purpose not specified by TECHCRAFT, incorrect mounting, incorrect assembly, incorrect installation, or other failure to follow the instructions in this manual.

UTILISATION :

Ce produit ne doit pas être utilisé dans un but ou usage non spécifié par TECHCRAFT.

INSTALLATION :

L'installation par un entrepreneur qualifié est fortement recommandée (particulièrement pour les options #1 et #3).

Assurez-vous que la télé à écran plat se conforme à la dimension et aux restrictions de poids de ce produit, à savoir : taille de 37" et moins et un poids maximal de 125 livres ou 125 livres pour un support mural.

POUR SUPPORT MURAL (option #3):

- Installez seulement sur des montants en bois ou des blocs de béton ou des murs de béton. La quincaillerie fournie avec ce produit est prévue seulement pour ces types de murs. La quincaillerie fournie n'est pas conçue pour des montants métalliques.
- Le mur doit être conforme au code du bâtiment. Assurez-vous que le mur peut supporter la charge adéquate.

IMPORTANT:

Il est important de suivre l'ordre des étapes d'installation mentionné dans ce manuel. Le non respect des étapes pourrait ainsi causer des blessures ou des dommages.

Notez que certaines étapes d'installation exigent 2 adultes.

Nous recommandons fortement l'installation de la trousse antibascullement incluse, particulièrement pour l'option #1 et l'option #3. Pour l'option #2, vous devriez acheter un dispositif antibascullement approprié à votre télé à écran plat.

NOTE

La trousse antibascullement ne remplace pas la supervision parentale des enfants.

Ne pas placer ou installer ce meuble près d'une source de chaleur afin d'éviter des dommages et la détérioration du meuble.

AVANT DE COMMENCER L'INSTALLATION:

- * Débranchez la télé;
- * Assurez-vous que toutes les pièces et la quincaillerie inscrites sont incluses et ne sont pas endommagées;
- * Ne pas utiliser des pièces endommagées ou défectueuses;
- * S.V.P. bien regarder à l'intérieur de l'emballage AVANT DE LE JETER car il se pourrait qu'il reste encore des pièces requises pour l'assemblage. Veuillez utiliser la liste incluse dans ce manuel pour vérifier les pièces et la quincaillerie. Si, une pièce était manquante ou défectueuse, veuillez nous contacter à www.techcraft.net;
- * Avant de nous contacter, ayez à la portée de la main les informations suivantes:
 - 1) Le numéro de modèle du produit (situé sur la page couverture de votre manuel d'instructions ou sur l'étiquette à l'arrière du meuble.
 - 2) Le nom et l'adresse de l'endroit où le produit a été acheté.
 - 3) Le numéro de code "PO" à dix (10) chiffres (situé sur l'étiquette à l'arrière du meuble, dans le manuel ou sur le carton d'emballage).
 - 4) Le numéro de série indiqué sur l'étiquette à l'arrière du meuble ou sur le carton d'emballage (s'il y a lieu).
 - 5) Le ou les numéro(s) de pièces endommagées(s) ou manquante(s).

PENDANT L'INSTALLATION:

- * Ne placez pas la télé sur le verre;
- * Gardez les enfants loin du secteur et des petites pièces (danger d'étouffement);
- * Suivre et ne pas dévier des étapes de ce manuel.

MISE EN GARDE:

Une installation incorrecte peut entraîner des blessures corporelles ou des dommages de propriété.

Si vous ne comprenez pas ces instructions ou avez des doutes sur la nature ou la capacité de vos murs ou des doutes quant à la sécurité de l'installation, appelez un entrepreneur qualifié ou communiquez avec les manufacturiers Techcraft Inc. à www.techcraft.net;

APRÈS L'INSTALLATION:

Il est fortement recommandé que le socle de fixation (l'Option #1) et le support mural (l'option #3) soient vérifiés périodiquement. TECHCRAFT ne pourra être tenu responsable de dommages ou blessures causés par une utilisation incorrecte du produit incluant l'utilisation dans un but non spécifié par TECHCRAFT, un montage incorrect, un assemblage incorrect, une installation incorrecte, ou un non respect des instructions de ce manuel.

UTILIZACIÓN:

Este producto no debe ser utilizado en un objetivo o un uso no especificado por TECHCRAFT.

INSTALACIÓN :

La instalación por un contratista cualificado es fuertemente recomendada (en particular para las opciones #1 y #3).

Asegúrese que la tele de pantalla plana se conforme a la dimensión y a las restricciones de peso de este producto, a saber: talla de 37" y menos y un peso máximo de 125 libras o 125 libras para un soporte mural.

PARA SOPORTE MURAL (opción #3):

- Instalar solamente sobre vigas de madera o bloques de hormigón o de las paredes de hormigón. La quincalla suministrado de este producto está prevista solamente para estos tipos de paredes. La quincalla suministrado no es concebida por vigas metálicas.
- La pared debe estar conforme a la reglamentación de construcción. Asegúrese que la pared puede soportar la carga adecuada.

IMPORTANTE:

Es importante seguir la secuencia de las etapas de instalación contenida en este manual. El incumplimiento de las etapas podría así causar heridas o daños.

Anote que ciertas etapas de instalación requieren a 2 adultos.

Recomendamos fuertemente la instalación del juego antibalaceo incluido, en particular para la Opción #1 y la Opción #3. Para la Opción #2, usted debería comprar un dispositivo antibalaceo apropiado por su tele de pantalla plana.

NOTA

El juego antibalaceo no reemplaza la supervisión parental de niños.

No colocar o instalar este mueble cerca de una fuente de calor con el fin de evitar daños y el deterioro del mueble.

ANTES DE COMENZAR LA INSTALACIÓN:

- * Desconectar la tele;
- * Asegúrese que todas las piezas y la quincalla inscritas son incluidas y no son dañadas;
- * Nunca usar piezas que presenten algún defecto.
- * Por favor examine TODOS los materiales de embalaje antes de destruirlos porque podría que todavía queden unas piezas requeridas para el ensamblaje. Por favor, utilice la lista incluidas en este manual para verificar las piezas y la quincalla. Si, una pieza sea faltante o dañado, por favor póngase en contacto con nosotros en www.techcraft.net;
- * Antes de ponemos en contacto, por favor tenga listas las informaciones siguientes:
 - 1) El Número de Modelo del producto (se encuentra en la portada del manual de instrucciones o en la caja de cartón).
 - 2) El nombre y dirección del lugar donde compró este producto.
 - 3) Los diez dígitos del número de PO (se encuentra ya sea en la etiqueta del panel trasero del mueble, dentro el manual o en la caja de cartón).
 - 4) El Número de Serie del producto (si bi hay) que también se puede encontrar en la etiqueta del panel trasero del mueble.
 - 5) Una lista de los números de las piezas dañadas o faltantes.

DURING INSTALLATION:

- * No colocar la tele sobre el cristal;
- * Guardar los niños lejos del área y pequeñas piezas (riesgo de ahogarse);
- * Seguir y no desviar etapas de este manual.

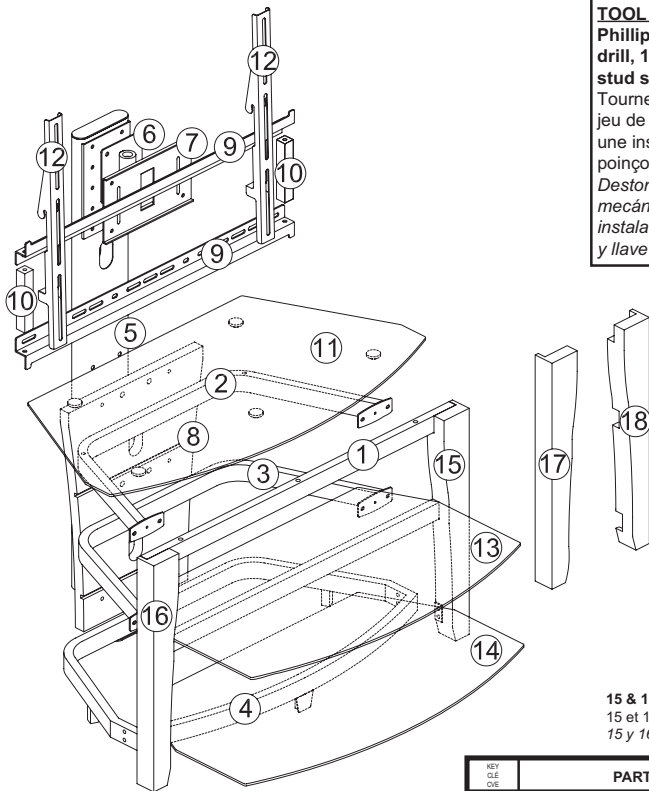
ADVERTENCIA:

Una instalación incorrecta puede causar heridas corporales o daños de propiedad.

Si usted no comprende estas instrucciones o tiene alguna dudas sobre la naturaleza o la capacidad de sus paredes o alguna dudas sobre la seguridad de la instalación, lláméis a un contratista cualificado o ponerse en contacto con manufactureros Techcraft a www.techcraft.net;

DESPUÉS DE LA INSTALACIÓN:

Es fuertemente recomendado que el zócalo de fijación (la Opción #1) y soporte mural (la opción #3) sean verificado de vez en cuando. TECHCRAFT NO es responsable de ningún daños o heridas causados por una utilización incorrecta del producto incluyendo el empleo para un objetivo no especificado por TECHCRAFT, un montaje incorrecto, un ensamblaje incorrecto, una instalación incorrecta, o un incumplimiento de seguir las instrucciones en este manual.



TOOL REQUIRED / OUTILS REQUIS / HERRAMIENTAS NECESARIAS:
Phillips Screwdriver, hammer, Power Drill, 3/16" drill bit, socket or wrench set, impact drill, 1/2" masonry bit (only if you have a cinder block or concrete block installation), stud sensor, level, awl and an open wrench.
 Tournevis cruciforme, marteau, perceuse électrique, mèche de 3/16", jeu de clés à douille ou jeu de douilles, perceuse à percussion, mèche à maçonnerie de 1/2" (seulement si vous faites une installation sur une surface en béton ou de blocs en béton), détecteur de montants, niveau, poinçon et une clé ouverte.
 Destornillador Phillips, martillo, perforadora mecánica, broca de 3/16", juego de llaves mecánicas o casquillos, taladradora de impacto, broca para concreto de 1/2" (solamente si instalación sobre ladrillo, concreto o bloques de hormigón), detector de vigas, nivel, punzón y llave fija.

HOW TO CLEAN :
 Do not place this product near a heat source, such as a radiator, or in direct sunlight.
 Clean the product periodically with a soft cloth.
 If finger prints, food and beverage stains, etc. are difficult to remove, use a cloth moistened with a mild non-abrasive detergent solution.
 Do not use scouring powder, abrasive pad or solvent.
ENTRETIEN :
 Ne placez pas ce meuble près d'une source de chaleur, tel qu'un calorifère ou directement au soleil.
 Utilisez toujours un chiffon humide pour nettoyer le meuble.
 Pour enlever les traces plus difficiles, utilisez un chiffon avec un savon non-abrasif.
 Ne pas utiliser de poudre à récurer, de tampon abrasif ni de solvant.
LIMPIEZA:
 No coloque este producto cerca de un afuente de calor, tales como un radiador ó directamente bajo la luz del sol.
 Limpie el producto periódicamente con un paño suave.
 Si las manchas de huellas digitales, comida, bebida, etc. resultan difíciles de remover, use un paño húmedecido con una solución de detergente suave sin corrosivos.
 No utilice detergente en polvo, ningún material abrasivo ó solvente.

15 & 16 COME PRE-ASSEMBLED TO BE PART 1
15 et 16 VIENNENT PRÉ-ASSEMBLÉS POUR CONSTITUER LA PIÈCE 1
15 y 16 vienen preensamblados para constituir la pieza 1

FLEX37WB

TOOLS REQUIRED (NOT INCLUDED)
OUTILS REQUIS (NON INCLUS)
HERRAMIENTAS NECESARIAS (NO INCLUIDAS)

QTY / QTE / CANT	PART NAME / NOM DE LA PIÈCE / NOMBRE DE LA PIEZA	QTY / QTE / CANT	PART No / No PIÈCE / PARTE No	REV.
1	FRONT FRAME / CHÂSSIS AVANT / Armazón delantera	1	IMC0253-BP	0
2	TOP SUPPORT / SUPPORT SUPÉRIEUR / Soporte superior	1	IMC0254-BP	0
3	MIDDLE SUPPORT / SUPPORT DU CENTRE / Soporte de centro	1	IMC0255-BP	0
4	BOTTOM SUPPORT / SUPPORT INFÉRIEUR / Soporte inferior	1	IMC0256-BP	0
5	REAR POST / POTEAU ARRIÈRE / Poste trasero	1	IMC0252-BP	0
6	SWIVEL PLATE / PLAQUE PIVOTANTE / Placa giratoria	1	IMC0231-BP	0
7	PLATE / PLAQUE / Placa	1	IMC0222-BP	0
8	BACK PANEL / PANNEAU ARRIÈRE / Panel trasero	1	IBACS0138-BPBP	0
9	HORIZONTAL SUPPORT / SUPPORT HORIZONTAL / Soporte horizontal	2	IMC0250-BP	0
10	POST / POTEAU / Poste	2	IMC0226-BP	0
11	TOP GLASS SHELF / TABLETTE SUPÉRIEURE EN VERRE / Tabla superiora de vidrio	1	IGL0123-BN	0
12	RECT. BRACKET HOOK / CROCHET D'ANCRAGE / Gancho de sujeción	2	IMC0077-BP	0
13	MIDDLE GLASS SHELF / TABLETTE EN VERRE DU CENTRE / Tabla de vidrio del centro	1	IGL0124-BN	0
14	BOTTOM GLASS SHELF / TABLETTE INFÉRIEURE EN VERRE / Tabla inferiore de vidrio	1	IGL0125-BN	0
15	RIGHT MOULDING / MOULURE DROITE / Moldura derecha	1	IMLFR0013-WN	0
16	LEFT MOULDING / MOULURE GAUCHE / Moldura izquierda	1	IMLFL0013-WN	0
17	LEFT MOULDING / MOULURE GAUCHE / Moldura izquierda	1	IMLFL0013-BK	0
18	RIGHT MOULDING / MOULURE DROITE / Moldura derecha	1	IMLFR0013-BK	0

QTY / QTE / CANT	PART NAME / NOM DE LA PIÈCE / NOMBRE DE LA PIEZA	PART No / No PIÈCE / PARTE No
2	FASTENING BOLT / BOULON DE FIXATION / Perno de fijación	IHA0400
6	SCREW / VIS / Tornillo	IFA0202
1	ROD THREAD / TIGE FILETÉE / Varilla fileteada	IFA0113
8	SCREW / VIS / Tornillo	IFA0032
1	ALLEN KEY / CLÉ HEXAGONALE / Llave hexagonal 4mm	IHA0352
1	ALLEN KEY / CLÉ HEXAGONALE / Llave hexagonal 9.5mm	IHA0405
5	SCREW / VIS / Tornillo	IFA0203
4	SCREW / VIS / Tornillo	IFA0150
7	ADJUSTABLE GLIDE / PATIN AJUSTABLE / Pata ajustable	IHA0434
4	WASHER / RONDELLE / Arandela	IHA0404
10	BUMPER / PARE-CHOC / Paragolpe	IHA0437
6	SCREW / VIS / Tornillo	IFA0201
8	SCREW / VIS / Tornillo	IFA0117
2	BUSHING / DOUILLE / Buje	IHA0402
1	NUT / ÉCROU / Tuerca	IHA0401
6	LAG BOLT / TIRE-FOND / Tirafondo	IHA0547
6	CONCRETE ANCHOR / ANCRAGE POUR BÉTON / Anclaje para concreto	IHA0548
6	WASHER / RONDELLE / Arandela	IHA0546
1	ANTI TIPPING KIT / TROUSSE ANTIBASCULEMENT / Juego antibalaceo	IHA0535
1	ALLEN KEY / CLÉ HEXAGONALE / Llave hexagonal 5mm	IHA0406
3	WIRE MANAGER STRAP / COURROIE POUR FILS / Correa para cable	IHA0449
6	WASHER / RONDELLE / Arandela	IHA0536
4	SCREW / VIS / Tornillo	IFA0190

QTY / QTE / CANT	PART NAME / NOM DE LA PIÈCE / NOMBRE DE LA PIEZA	PART No / No PIÈCE / PARTE No
4	SPACER / BUTÉE D'ESPACEMENT / Separador M4/M5	HA561
8	WASHER / RONDELLE / Arandela M4/M5	HA356
4	SCREW / VIS / Tornillo M4 x 30	FA220
4	SCREW / VIS / Tornillo M5 x 30	FA221
4	SCREW / VIS / Tornillo M6 x 30	FA222
4	SCREW / VIS / Tornillo M8 x 40	FA232
4	SPACER / BUTÉE D'ESPACEMENT / Separador M6/M8	HA569
4	SPACER / BUTÉE D'ESPACEMENT / Separador M4/M5	HA619
4	WASHER / RONDELLE / Arandela M6	IHA0438
4	WASHER / RONDELLE / Arandela M8	IHA0439
4	SCREW / VIS / Tornillo M4 x 12	IFA0143
4	SCREW / VIS / Tornillo M5 x 12	IFA0144
4	SCREW / VIS / Tornillo M6 x 12	IFA0145
4	SCREW / VIS / Tornillo M8 x 16	IFA0146
4	LOCK WASHER / RONDELLE DE BLOCAGE / Arandela de bloqueo M4	IHA0440
4	LOCK WASHER / RONDELLE DE BLOCAGE / Arandela de bloqueo M5	IHA0441
4	LOCK WASHER / RONDELLE DE BLOCAGE / Arandela de bloqueo M6	IHA0442
4	LOCK WASHER / RONDELLE DE BLOCAGE / Arandela de bloqueo M8	IHA0443

PO# 4500009651

START HERE FOR THE OPTION 1 / DÉBUTEZ ICI POUR L'OPTION 1 / COMENZAR AQUI PARA LA OPCIÓN 1

1A

COLOUR MOULDINGS CHANGES, IF NECESSARY.

CHANGEMENT DE LA COULEUR DES MOULURES, SI NECESSAIRE.

Cambio del color de las molduras, si necesario.

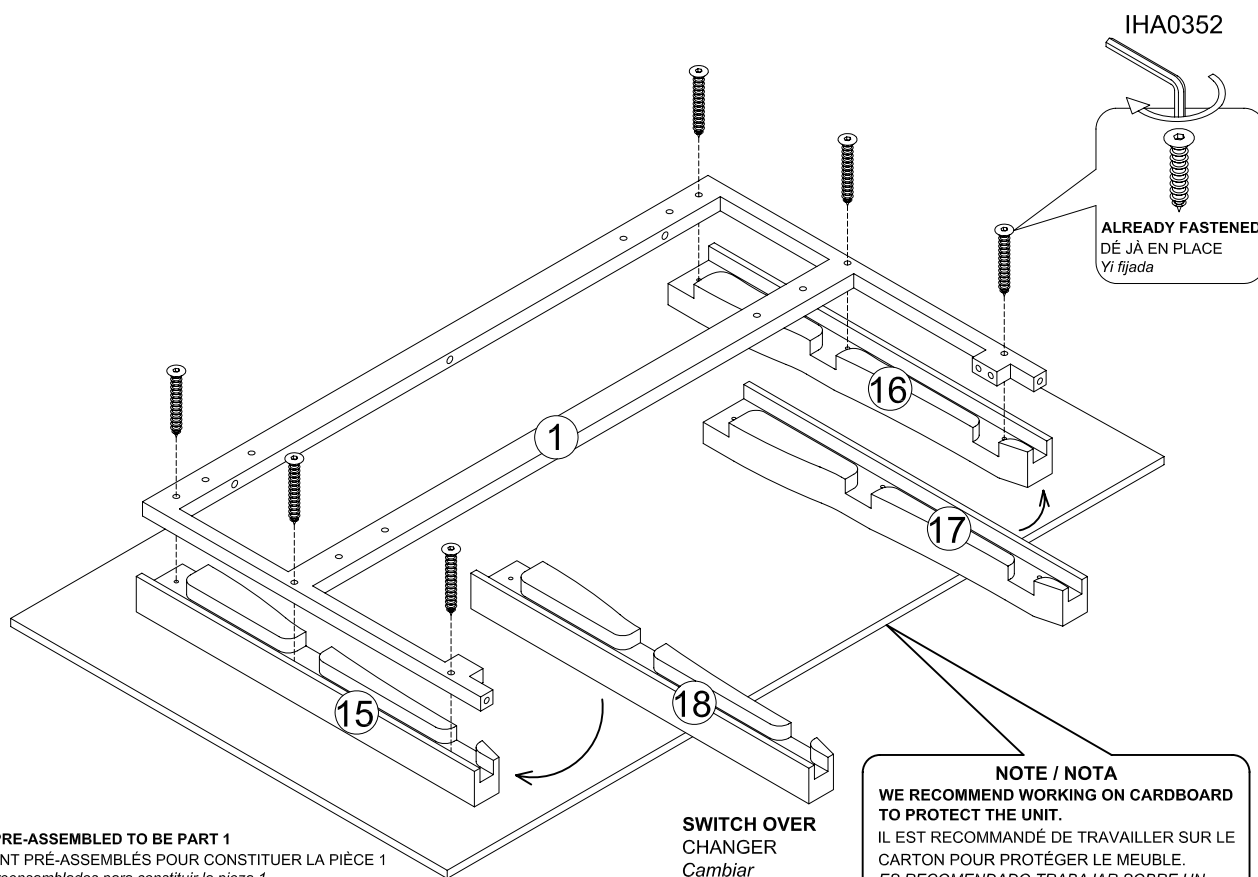
OPTION 1 / OPCIÓN 1

TO CHANGE FROM WALNUT (IMLFR0013-WN, IMLFL0013-WN)
TO BLACK (IMLFR0013-BK, IMLFL0013-BK) MOULDINGS.

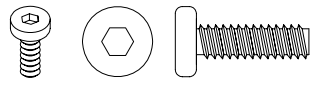
POUR CHANGER LES MOULURES DE NOYER (IMLFR0013-WN,
IMLFL0013-WN) À NOIRES (IMLFR0013-BK, IMLFL0013-BK).

Para cambiar las molduras de nuez (IMLFR0013-WN,
IMLFL0013-WN) a negras (IMLFR0013-BK, IMLFL0013-BK).

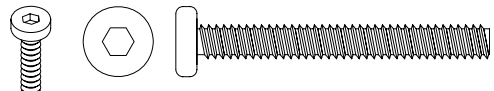
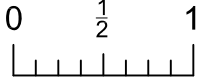
REMOVE THE WALNUT MOULDINGS BY UNSCREWING THE SCREWS ALREADY FASTENED;
REPLACE THE WALNUT MOULDINGS BY THE BLACK MOULDINGS USING THE SAME SCREWS.
ENLEVER LES MOULURES NOYER EN DÉVISSANT LES VIS DÉJÀ EN PLACE;
REEMPLACER LES MOULURES NOYER PAR LES MOULURES NOIRES EN UTILISANT LES MÊMES VIS.
Quitar las molduras nuez por desatornillando los tornillos ya fijadas;
Reemplazar las molduras nuez por las molduras negras utilizando los mismos tornillos.



1B



IFA0032
8x 1/4"x 5/8"



IFA0190
4x 1/4"x 1-5/8"



IHA0434
5x

1B

FRONT FRAME AND SUPPORTS ASSEMBLY.

ASSEMBLAGE DU CHÂSSIS AVANT ET DES SUPPORTS.
Ensamblado del armazón delantera moldura y de los soportes.

OPTION 1 / OPCIÓN 1

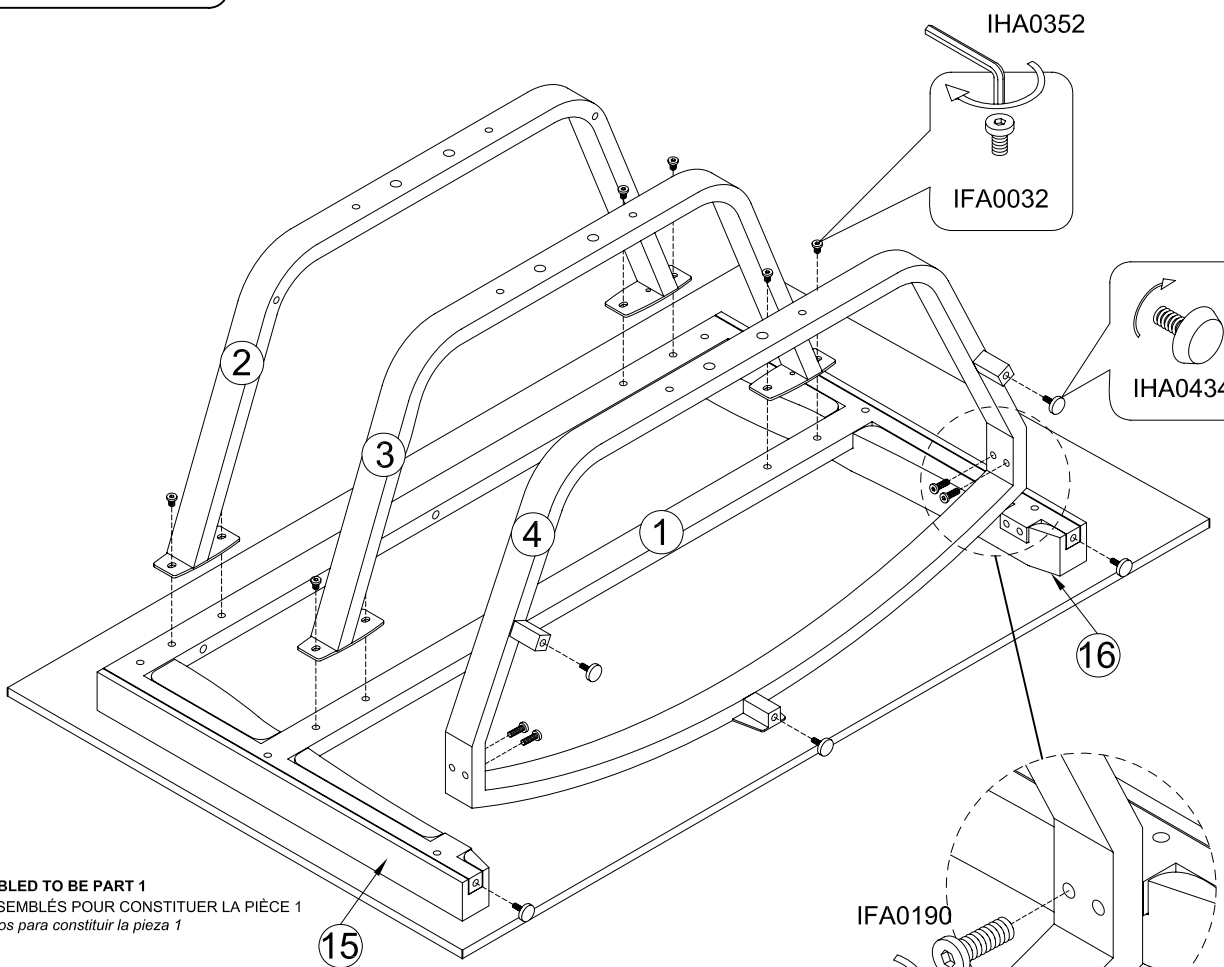
CAUTION:
(TWO) 2 PERSONS ARE REQUIRED FOR THIS STEP

MISE EN GARDE:
DEUX (2) PERSONNES SONT NÉCESSAIRES POUR CETTE ÉTAPE

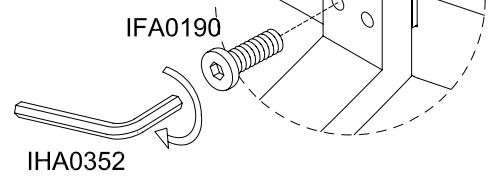
CUIDADO:
DOS(2) PERSONAS SON NECESARIAS PARA ESTA ETAPA



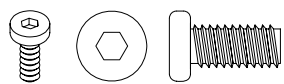
DO NOT TIGHTEN THE SCREW COMPLETELY.
NE PAS SERRER LES VIS COMPLÈTEMENT.
No pegarse los tornillos íntegramente.



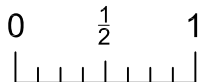
15 & 16 COME PRE-ASSEMBLED TO BE PART 1
15 et 16 VIENNENT PRÉ-ASSEMBLÉS POUR CONSTITUER LA PIÈCE 1
15 y 16 vienen preensamblados para constituir la pieza 1



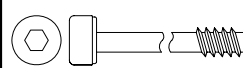
2



IFA0117
4x $\frac{5}{16}$ " x $\frac{1}{2}$ "



3



$\frac{1}{2}$ " x 4"

IFA0113



IHA0402



IHA0401

1x

2x

1x

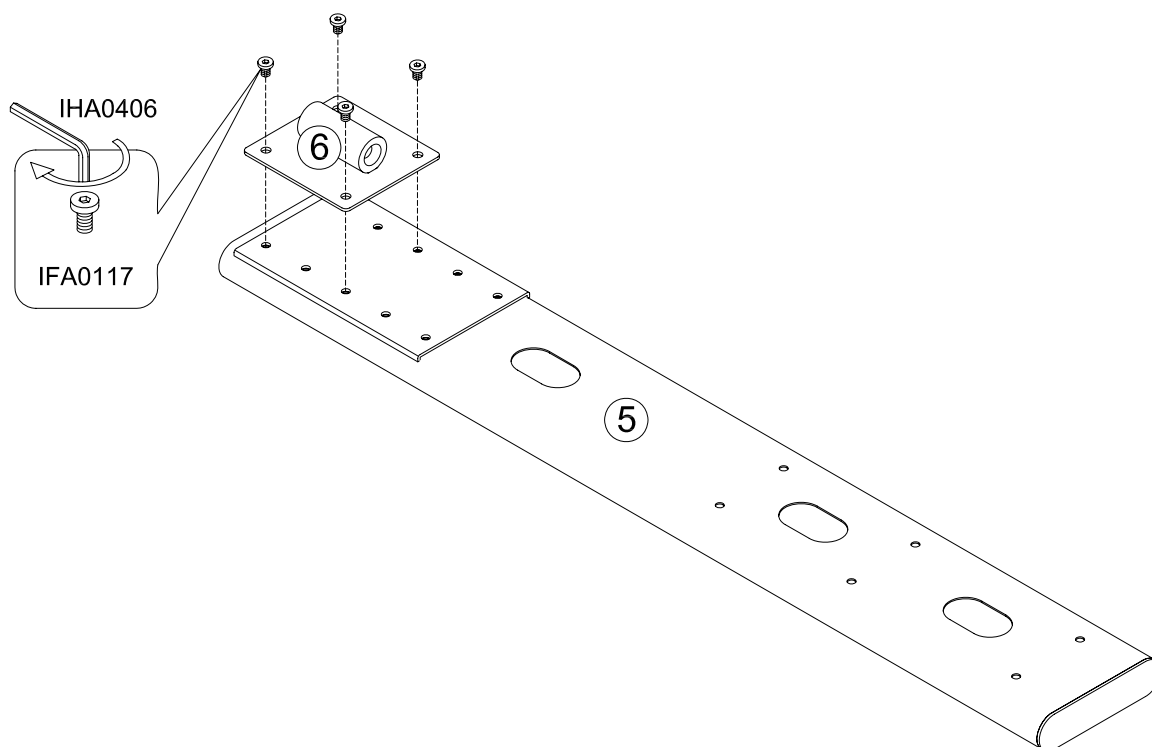
2

REAR POST AND SWIVEL PLATE ASSEMBLY.

ASSEMBLAGE DU POTEAU ARRIERE ET DE LA PLAQUE PIVOTANTE.

Ensamblado del poste y de la placa giratoria.

OPTION 1 / OPCIÓN 1



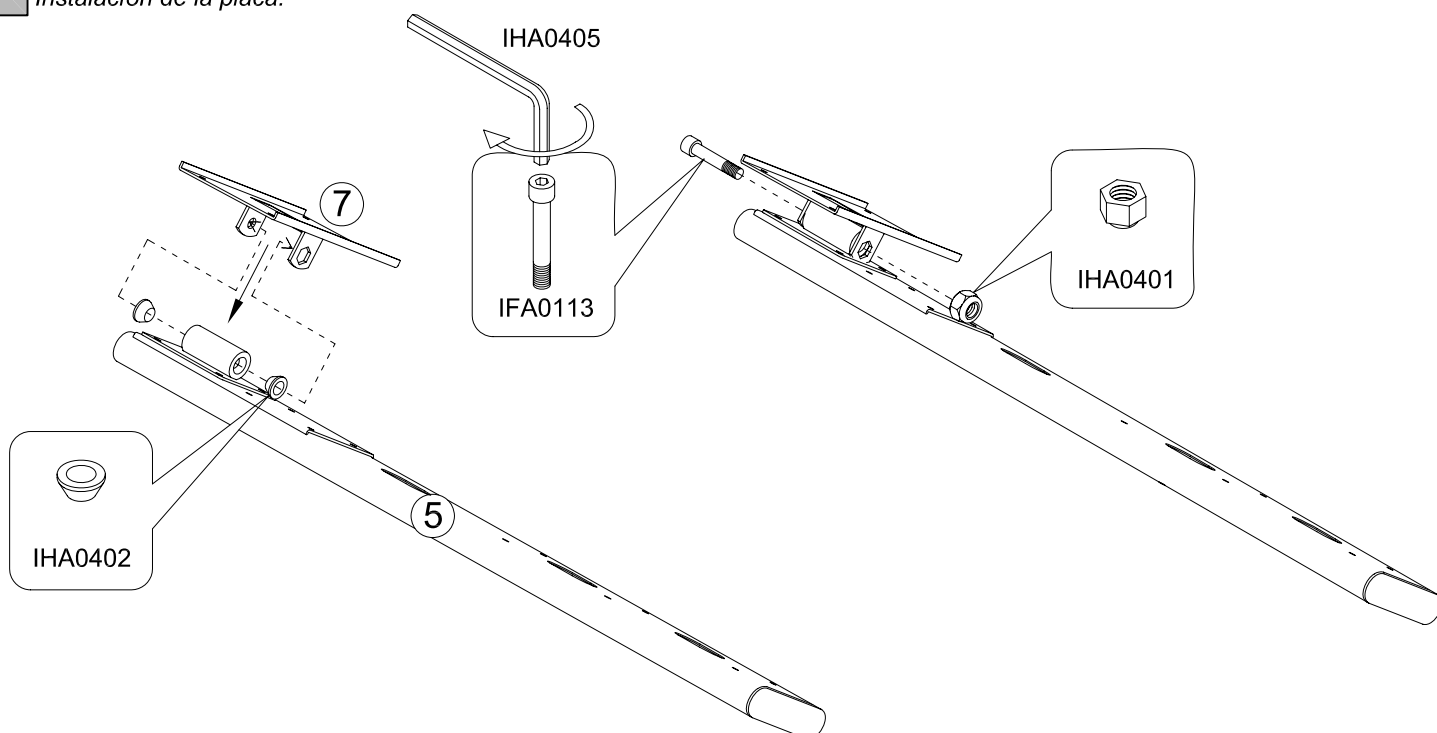
3

PLATE INSTALLATION.

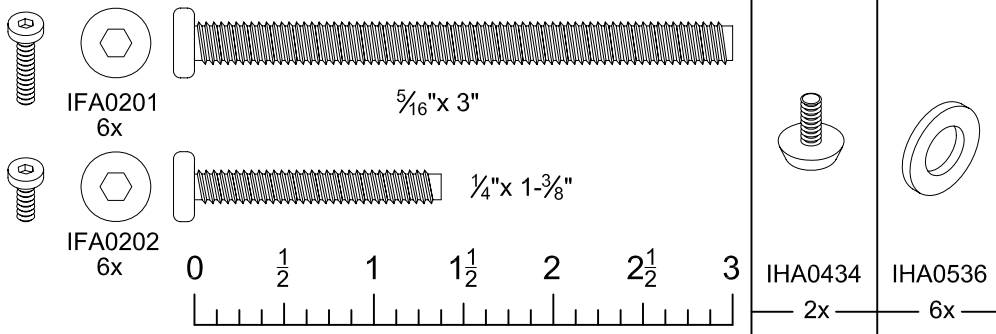
INSTALLATION DE LA PLAQUE.

Instalación de la placa.

OPTION / OPCIÓN 1



4



4

BACK PANEL AND REAR POST INSTALLATION.
INSTALLATION DU PANNEAU ET DU POTEAU ARRIÈRE.
Instalación del panel y del poste trasero.

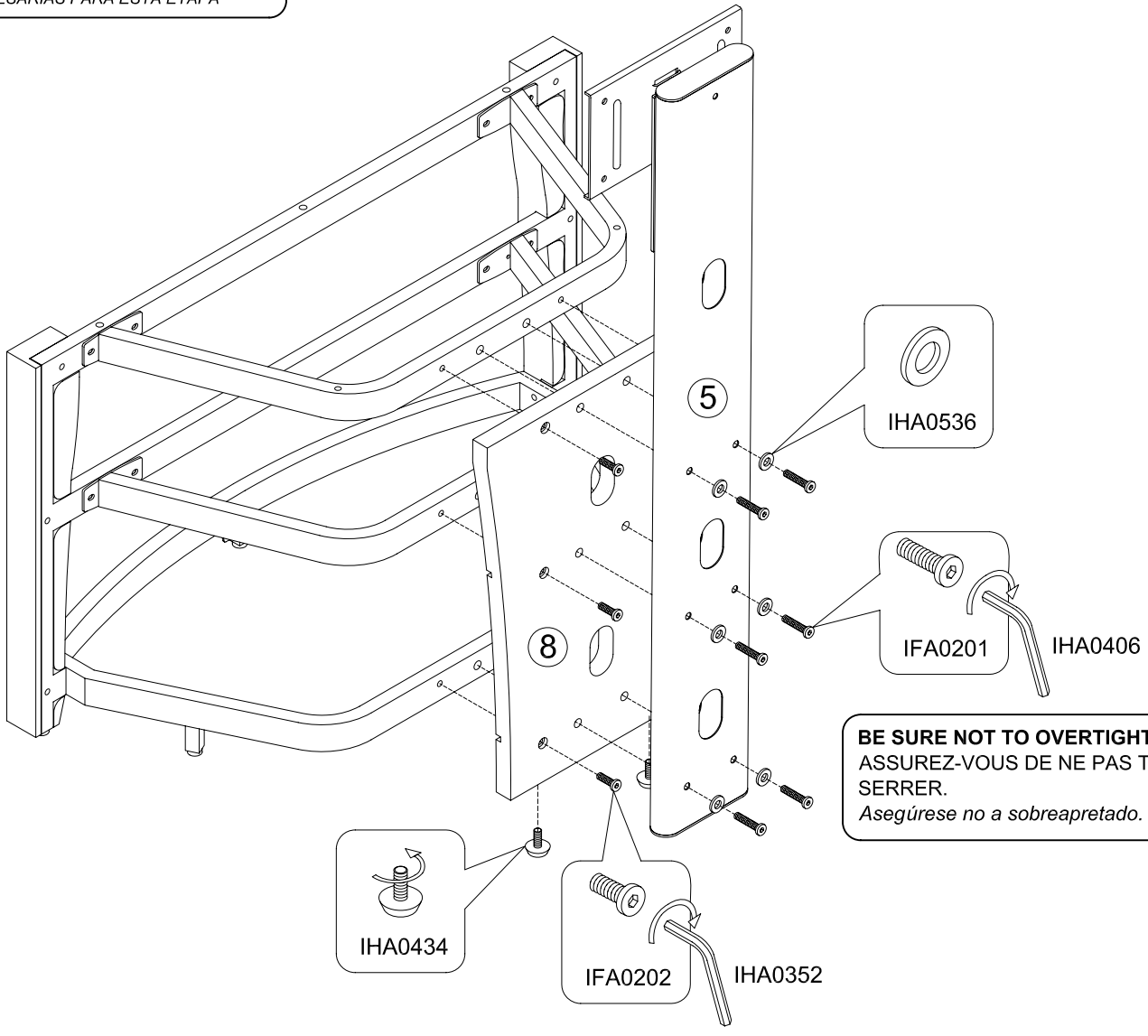
OPTION 1 / OPCIÓN 1

CAUTION:
 (TWO) 2 PERSONS ARE REQUIRED FOR THIS STEP

MISE EN GARDE:
 DEUX (2) PERSONNES SONT NÉCESSAIRES POUR CETTE ÉTAPE

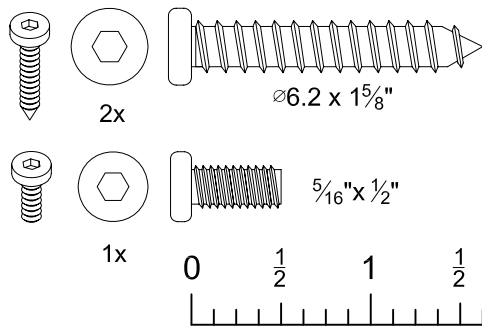
CUIDADO:
 DOS (2) PERSONAS SON NECESARIAS PARA ESTA ETAPA

DO NOT TIGHTEN THE SCREW COMPLETELY.
NE PAS SERRER LES VIS COMPLÈTEMENT.
No pegarse los tornillos íntegramente.

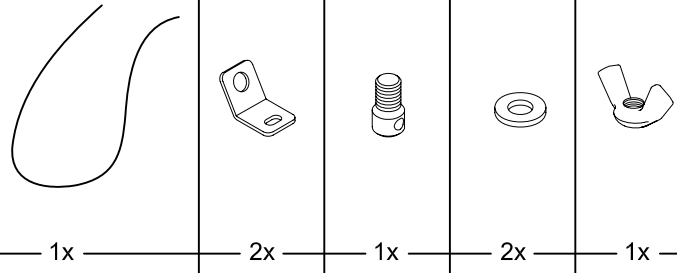


BE SURE NOT TO OVERTIGHTEN.
ASSUREZ-VOUS DE NE PAS TROP SERRER.
Asegúrese no a sobreapretado.

5



IHA0535



5

ANTI TIPPING KIT INSTALLATION.**INSTALLATION DE LA TROUSSE ANTIBASCULEMENT.***Instalación del juego antibalaceo.***OPTION 1 / OPCIÓN 1**

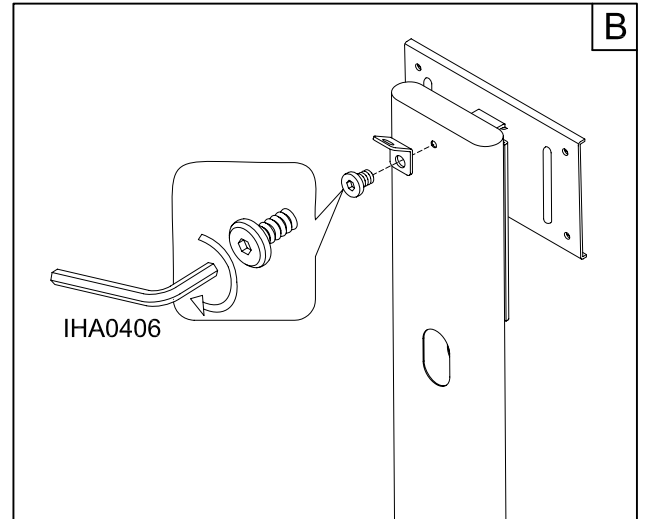
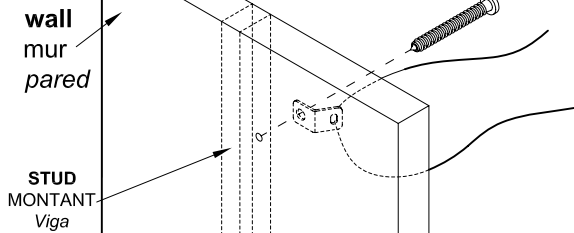
IN ORDER TO AVOID SERIOUS INJURIES TO YOUR FAMILY, WE STRONGLY RECOMMEND TO USE THE ANTI TIPPING KIT TO SECURE THE UNIT TO THE WALL.
DE FAÇON À ÉVITER TOUT RISQUE DE BLESSURES POUR VOTRE FAMILLE, NOUS RECOMMANDONS FORTEMENT D'UTILISER LA TROUSSE ANTIBASCULEMENT AFIN DE FIXER L'UNITÉ AU MUR.

Para evitar un accidente para vuestra familia, recomendamos fuertemente que utilisan el juego antibalaceo con el fin de fijar el mueble al pared.

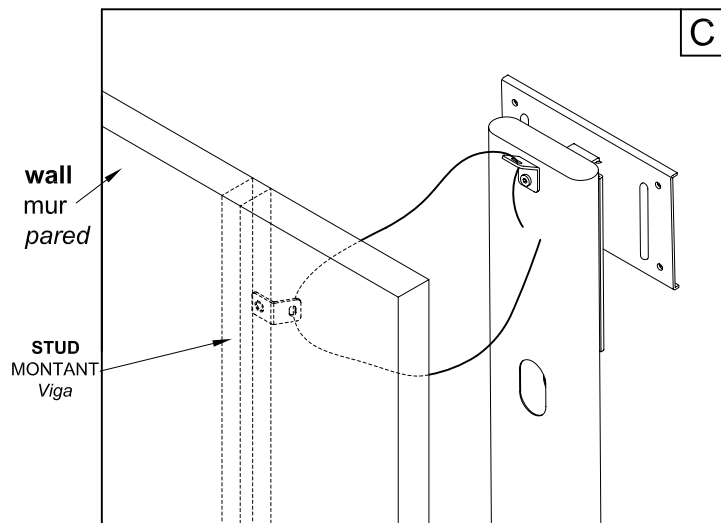
THE ANTI TIPPING KIT IS NOT DESIGNED TO HOLD YOUR TV.
LA TROUSSE ANTIBASCULEMENT N'EST PAS CONÇUE POUR RETENIR VOTRE TÉLÉ.
EL JUEGO ANTIBALANCEO NO ES CONCEBIDO PARA RETENER SU TELE.

- PRE-DRILL A HOLE AT THE DESIRED HEIGHT USING A 3/16" DRILL BIT, MAKING SURE IT IS ALIGNED TO A STUD.
- PERCEZ AU PRÉALABLE UN TROU À LA HAUTEUR SOUHAITÉE À L'AIDE D'UNE MÊCHE DE 3/16", EN S'ASSURANT QU'IL EST ALIGNÉ À UN MONTANT.
- PERFORAR CON ANTELACIÓN UN AGUJERO EN LA ALTURA DESEADA Y UTILIZANDO UNA BROCA DE 3/16". ASEGURARSE ELLO ES ALINEADO A UN VIGA.

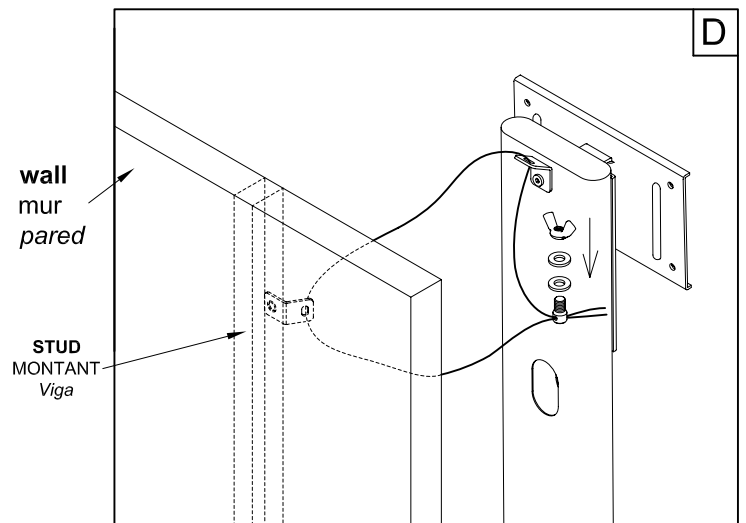
A



B



C



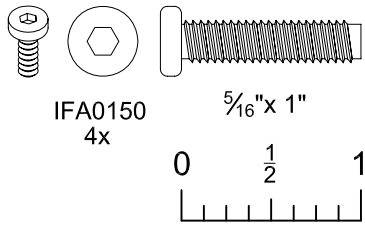
D

TIGHTEN THE WING NUT, SO THAT THE WASHERS PRESS THE METAL TIGHTLY.

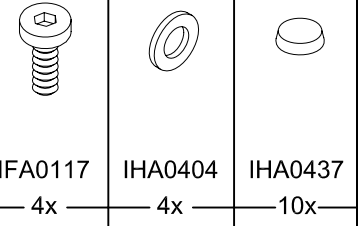
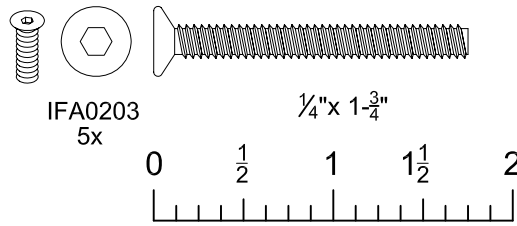
VISSER L'ÉCROU À OREILLES, DE FAÇON À CE QUE LES RONDELLES PRESSENT LE MÉTAL FERMENT.

Atornillar la tuerca a orejas, de modo que las rodajas presionan el metal fuertemente.

6



7



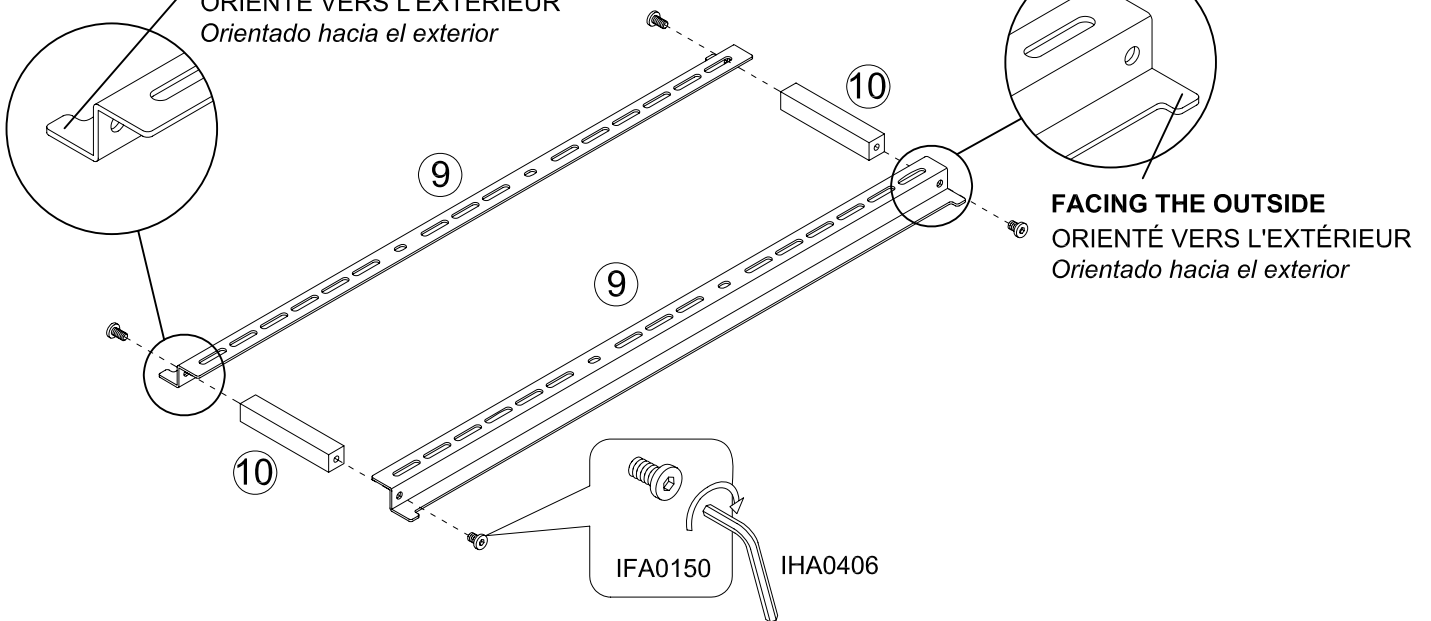
6

MOUNTING FRAME ASSEMBLY.
ASSEMBLAGE DU CADRE DE MONTAGE.
Ensamblado del cuadro de montaje.

OPTION 1 / OPCIÓN 1

FACING THE OUTSIDE

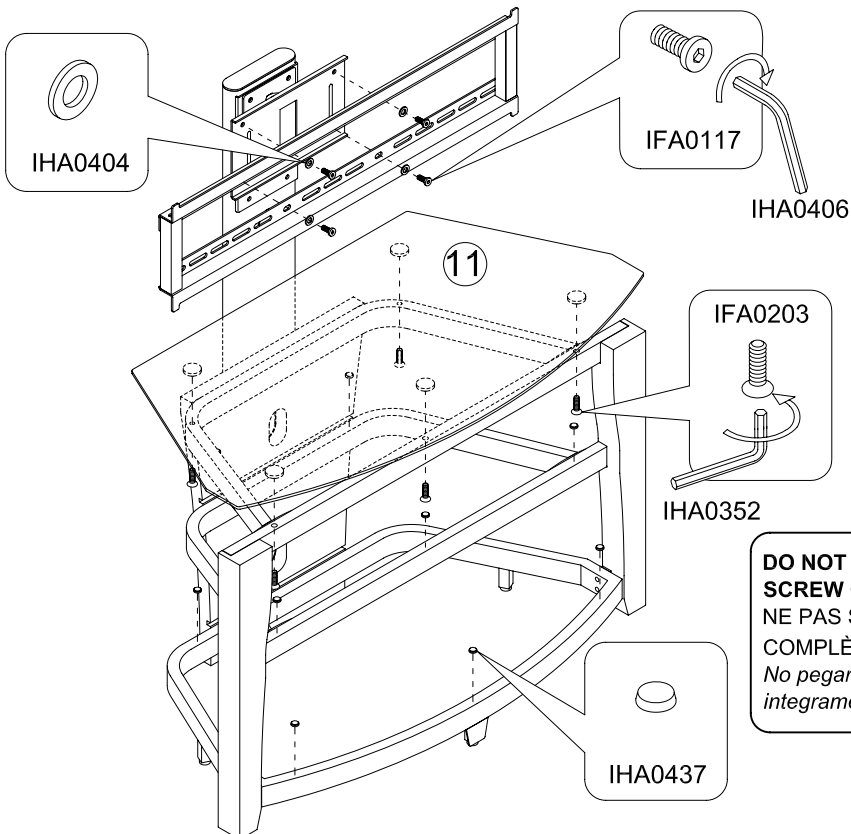
ORIENTÉ VERS L'EXTÉRIEUR
 Orientado hacia el exterior



7

MOUNTING FRAME AND TOP SHELF INSTALLATION.
INSTALLATION DU CADRE DE MONTAGE ET DE LA TABLETTE SUPÉRIEURE.
Instalación del cuadro de montaje y de la tabla superior.

OPTION / OPCIÓN 1



CAUTION:
 (TWO) 2 PERSONS ARE REQUIRED
 FOR THIS STEP

MISE EN GARDE:
 DEUX (2) PERSONNES SONT
 NÉCESSAIRES POUR CETTE ÉTAPE

CUIDADO:
 DOS(2) PERSONAS SON
 NECESARIAS PARA ESTA ETAPA

FOR CLARITY PURPOSE, THE GLASS SHELVES WILL
 BE SHOWN AS IF WE CAN SEE THROUGH THEM.

POUR DES RAISONS DE CLARTÉ, LES TABLETTES DE
 VERRE SERONT MONTRÉES COMME SI L'ON VOYAIT
 AU TRAVERS.

PARA EL OBJETIVO DE CLARIDAD, LAS TABLAS DE
 VIDRIO SERÁN MOSTRADAS COMO SI SE VIERA A
 TRAVÉS.

**DO NOT TIGHTEN THE
 SCREW COMPLETELY.**
 NE PAS SERRER LES VIS
 COMPLÈTEMENT.
*No pegarse los tornillos
 íntegramente.*

**WHEN THE TOP GLASS SHELF IS
 INSTALLED, TIGHTEN ALL THE
 SCREW COMPLETELY.**
 LORSQUE LA TABLETTE SUPÉRIEURE
 DE VERRE EST INSTALLÉE, SERRER
 TOUTES LES VIS COMPLÈTEMENT.
*Cuando la tabla superior de vidrio es
 instalada pegarse todos los tornillos
 íntegramente.*

8



IHA0400 IHA0449

2x 3x

CAUTION:
(TWO) 2 PERSONS MIGHT BE REQUIRED
FOR THIS STEP



MISE EN GARDE:
DEUX (2) PERSONNES PEUVENT ÊTRE
NÉCESSAIRES POUR CETTE ÉTAPE

CUIDADO:
DOS(2) PERSONAS PUEDEN SER
NECESARIAS PARA ESTA ETAPA

8

TV AND SHELVES INSTALLATION.

INSTALLATION DE LA TÉLÉ ET DES TABLETTES.

Instalación del televisor y de las tablas.

OPTION 1 / OPCIÓN 1

- Use the screws included with your television.
- Utiliser les vis incluses avec votre téléviseur.
- Utilizar los tornillos incluidos con su televisión.

or/ou/o

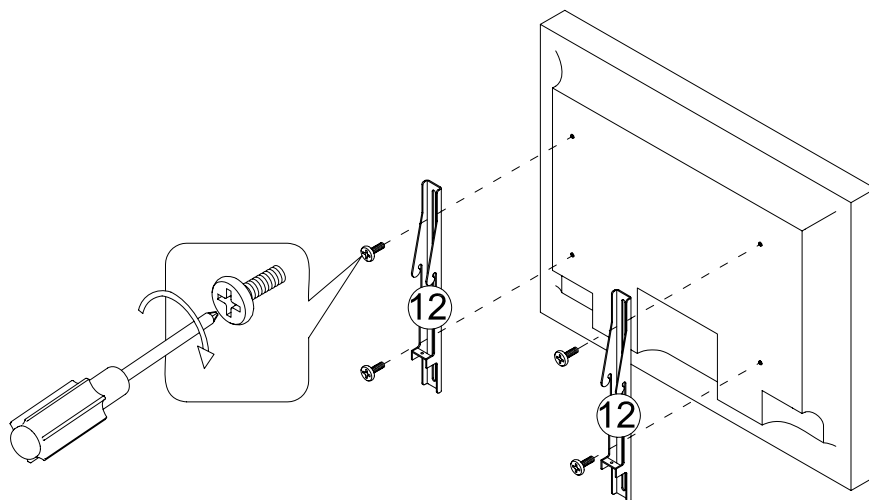
Choose the correct screw set among the sets included with the TV stand, (M4 x 12 or M4 x 30 or M5 x 12 or M5 x 30 or M6 x 12 or M6 x 30 or M8 x 16 or M8 x 40) (by hand threading them into the threaded insert on the back of the TV, if you encounter any resistance, stop) and if necessary spacer (HA561 or HA619 or HA569) (between the TV and the bracket hook) and washer (IHA0440 or IHA0441 or IHA0442 or IHA0443 or HA356 or IHA0438 or IHA0439) (between the screw and the bracket hook).

Choisir l'ensemble de vis appropriées parmi les sachets inclus avec votre meuble, (M4 x 12 ou M4 x 30 ou M5 x 12 ou M5 x 30 ou M6 x 12 ou M6 x 30 ou M8 x 16 ou M8 x 40) (en les vissant à la main dans les trous à l'arrière de la Télé, ne pas forcer) et si nécessaire, l'entretoise (HA561 ou HA619 ou HA569) (entre la télé et le crochet d'ancrage) et la rondelle (IHA0440 ou IHA0441 ou IHA0442 ou IHA0443 ou HA356 ou IHA0438 ou IHA0439) (entre la vis et le crochet d'ancrage).

Escoger el juego de tornillos apropiados entre los paquetes incluidos con su meuble, (M4 x 12 o M4 x 30 o M5 x 12 o M5 x 30 o M6 x 12 o M6 x 30 o M8 x 16 o M8 x 40)

(atornillarlos con la mano en los agujeros detras del televisor sin forzarlos) y si necesario el separador (HA561 o HA619 o HA569) (entre la tele y el gancho de sujeción) y la arandela (IHA0440 o IHA0441 o IHA0442 o IHA0443 o HA356 o IHA0438 o IHA0439) (entre el tornillo y el gancho de sujeción).

TV 37" or/ou/o 125 lbs MAX.



BEFORE THE TV INSTALLATION, TIGHTEN THE ROD THREAD IFA0113 UNTIL THE PLATE (PART #7) IS HARD TO MOVE.

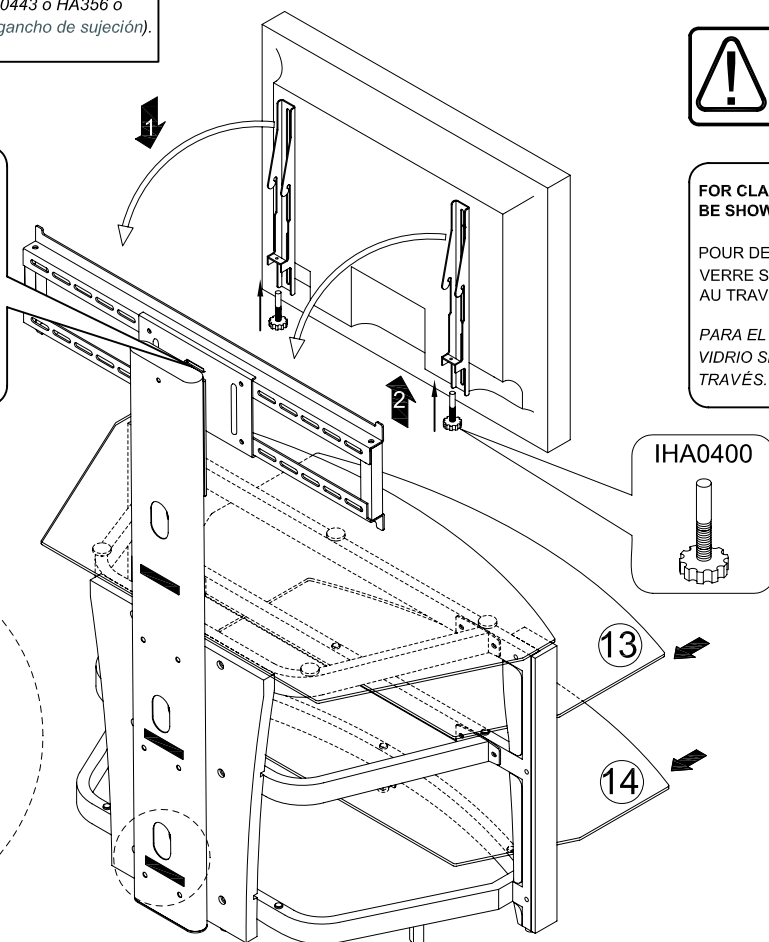
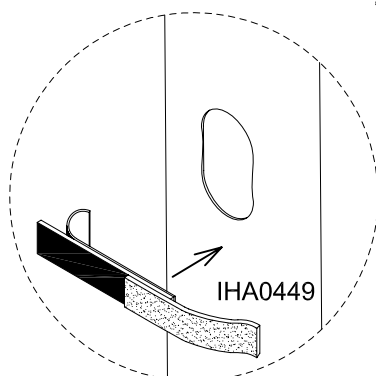
AVANT D'INSTALLER VOTRE TÉLÉ, VISSER LA TIGE FILETÉE IFA0113 JUSQU'À CE QUE LA PLAQUE (PIÈCE #7) SOIT DIFFICILE À BOUGER.

Antes de instalar el televisor, atornillar el varilla fileteada IFA0113 hasta que la placa (pieza #7) sea difícil de moverse.

FOR CLARITY PURPOSE, THE GLASS SHELVES WILL BE SHOWN AS IF WE CAN SEE THROUGH THEM.

POUR DES RAISONS DE CLARTÉ, LES TABLETTES DE VERRE SERONT MONTRÉES COMME SI L'ON VOYAIT AU TRAVERS.

PARA EL OBJETIVO DE CLARIDAD, LAS TABLAS DE VIDRIO SERÁN MOSTRADAS COMO SI SE VIERA A TRAVÉS.



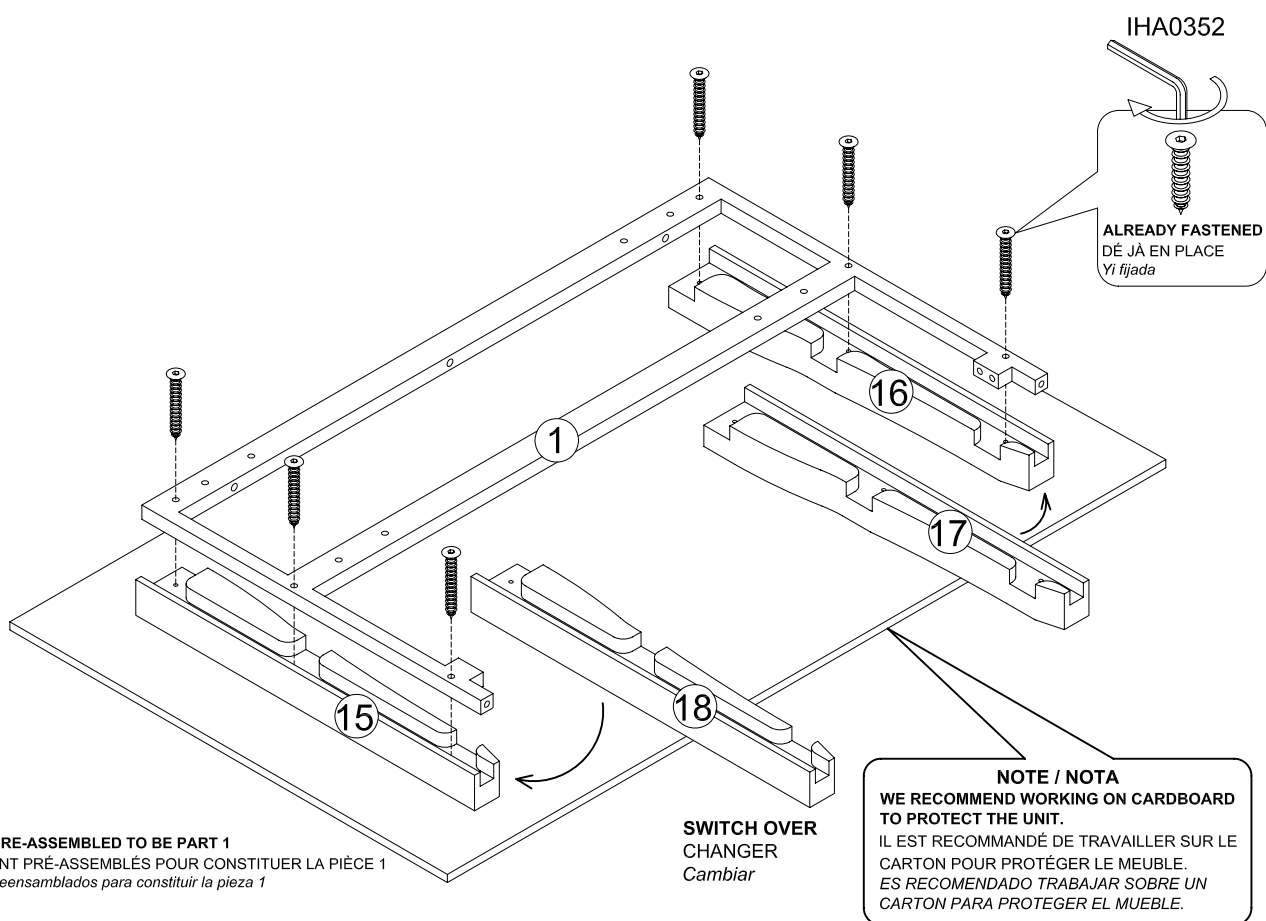
1A

COLOUR MOULDINGS CHANGES, IF NECESSARY.
 CHANGEMENT DE LA COULEUR DES MOULURES, SI NECESSAIRE.
 Cambio del color de las molduras, si necesario.

OPTION 2&3 / OPCIÓN 2&3

**TO CHANGE FROM WALNUT (IMLFR0013-WN, IMLFL0013-WN)
 TO BLACK (IMLFR0013-BK, IMLFL0013-BK) MOULDINGS.**
 POUR CHANGER LES MOULURES DE NOYER (IMLFR0013-WN,
 IMLFL0013-WN) À NOIRES (IMLFR0013-BK, IMLFL0013-BK).
 Para cambiar las molduras de nuez (IMLFR0013-WN,
 IMLFL0013-WN) a negras (IMLFR0013-BK, IMLFL0013-BK).

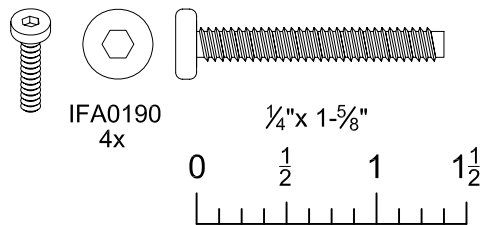
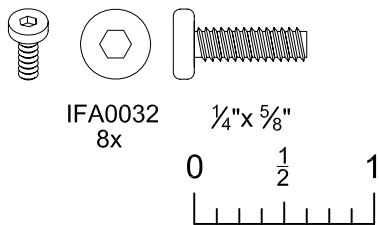
**REMOVE THE WALNUT MOULDINGS BY UNSCREWING THE SCREWS ALREADY FASTENED;
 REPLACE THE WALNUT MOULDINGS BY THE BLACK MOULDINGS USING THE SAME SCREWS.**
 ENLEVER LES MOULURES NOYER EN DÉVISSANT LES VIS DÉJÀ EN PLACE;
 REMPLACER LES MOULURES NOYER PAR LES MOULURES NOIRES EN UTILISANT LES MÊMES VIS.
 Quitar las molduras nuez por desatornillando los tornillos ya fijadas;
 Reemplazar las molduras nuez por las molduras negras utilizando los mismos tornillos.



15 & 16 COME PRE-ASSEMBLED TO BE PART 1
 15 et 16 VIENNENT PRÉ-ASSEMBLÉS POUR CONSTITUER LA PIÈCE 1
 15 y 16 vienen preensamblados para constituir la pieza 1

SWITCH OVER
 CHANGER
 Cambiar

1B



1B

FRONT FRAME AND SUPPORTS ASSEMBLY.**OPTION 2&3 / OPCIÓN 2&3**

ASSEMBLAGE DU CHÂSSIS AVANT ET DES SUPPORTS.

Ensamblado del armazón delantera moldura y de los soportes.

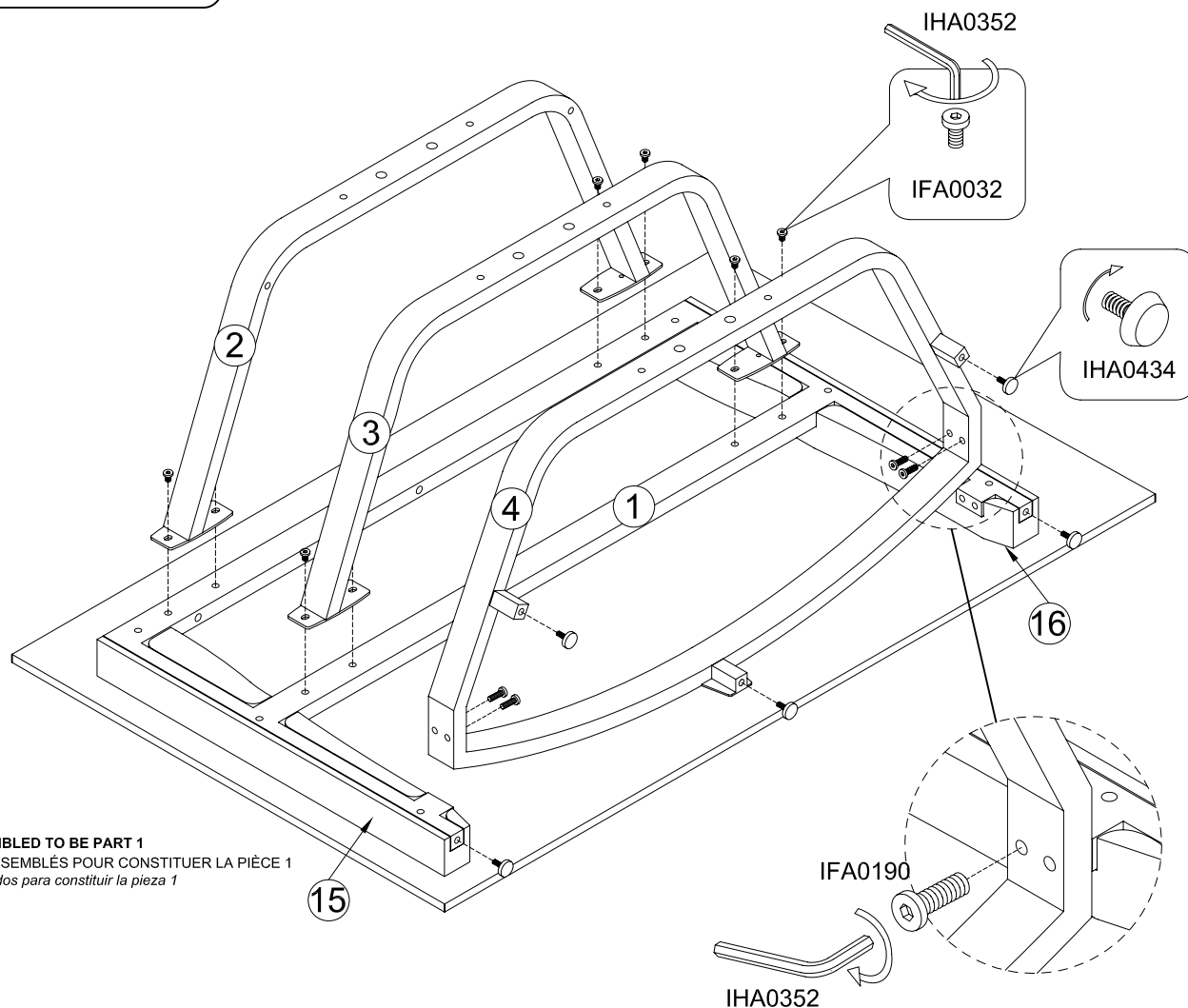
CAUTION:
(TWO) 2 PERSONS ARE REQUIRED
FOR THIS STEP



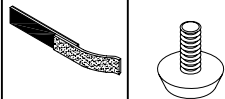
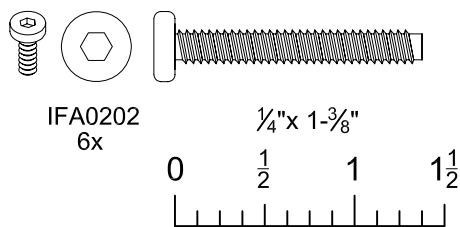
MISE EN GARDE:
DEUX (2) PERSONNES SONT
NÉCESSAIRES POUR CETTE ÉTAPE

CUIDADO:
DOS(2) PERSONAS SON
NECESARIAS PARA ESTA ETAPA

**DO NOT TIGHTEN THE
SCREW COMPLETELY.**
NE PAS SERRER LES VIS
COMPLÈTEMENT.
*No pegarse los tornillos
íntegramente.*



2

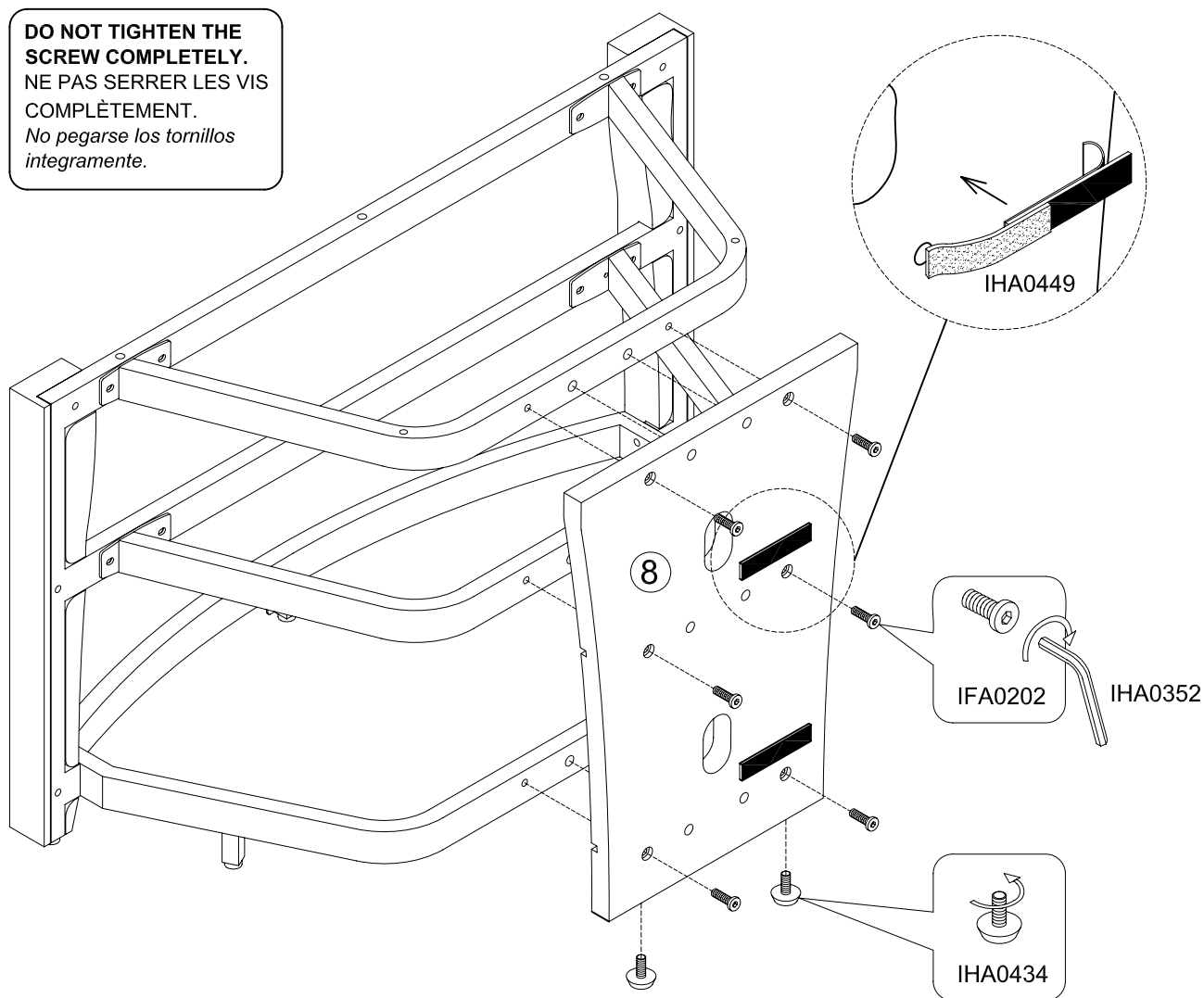


2

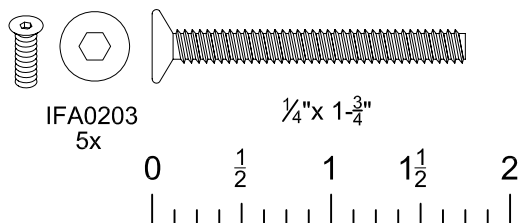
BACK PANEL INSTALLATION.
INSTALLATION DU PANNEAU ARRIÈRE.
Instalación del panel trasero.

OPTION 2&3 / OPCIÓN 2&3

DO NOT TIGHTEN THE SCREW COMPLETELY.
NE PAS SERRER LES VIS COMPLÈTEMENT.
No pegarse los tornillos íntegramente.



3



3

TOP GLASS SHELF INSTALLATION.

INSTALLATION DE LA TABLETTE SUPÉRIEURE EN VERRE.

Instalación de la tabla superior de vidrio.

OPTION 2&3 / OPCIÓN 2&3

CAUTION:
(TWO) 2 PERSONS ARE REQUIRED
FOR THIS STEP



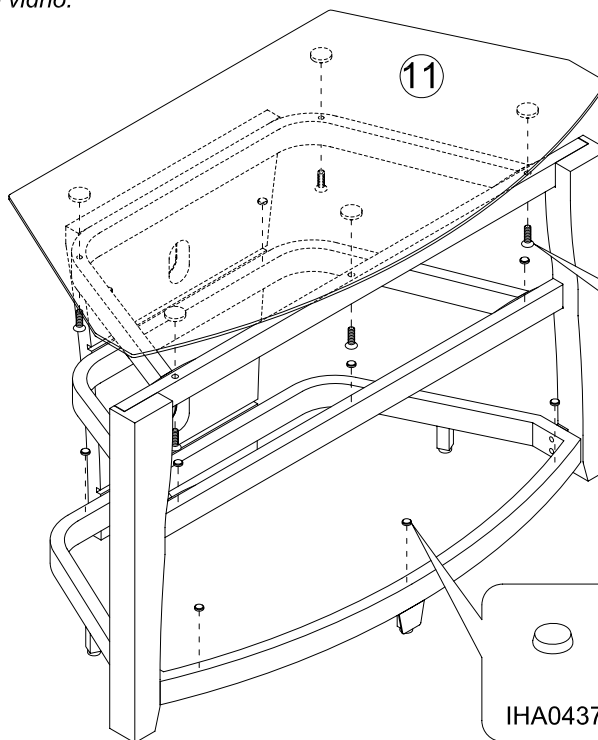
MISE EN GARDE:
DEUX (2) PERSONNES SONT
NÉCESSAIRES POUR CETTE ÉTAPE

CUIDADO:
DOS(2) PERSONAS SON
NECESARIAS PARA ESTA ETAPA

FOR CLARITY PURPOSE, THE GLASS SHELVES WILL
BE SHOWN AS IF WE CAN SEE THROUGH THEM.

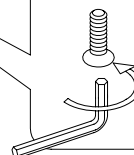
POUR DES RAISONS DE CLARTÉ, LES TABLETTES DE
VERRE SERONT MONTRÉES COMME SI L'ON VOYAIT
AU TRAVERS.

PARA EL OBJETIVO DE CLARIDAD, LAS TABLAS DE
VIDRIO SERÁN MOSTRADAS COMO SI SE VIERA A
TRAVÉS.



**DO NOT TIGHTEN THE
SCREW COMPLETELY.**
NE PAS SERRER LES VIS
COMPLÈTEMENT.
*No pegarse los tornillos
íntegramente.*

IFA0203



IHA0352

**WHEN THE TOP GLASS SHELF IS
INSTALLED, TIGHTEN ALL THE
SCREW COMPLETELY.**
LORSQUE LA TABLETTE SUPÉRIEURE
DE VERRE EST INSTALLÉE, SERRER
TOUTES LES VIS COMPLÈTEMENT.
*Cuando la tabla superior de vidrio es
instalado pegarse todos los tornillos
íntegramente.*

IHA0437

4

GLASS SHELVES INSTALLATION.

INSTALLATION DES TABLETTES DE VERRE.

Instalación de las tablas de vidrio.

OPTION 2&3 / OPCIÓN 2&3

CAUTION:
(TWO) 2 PERSONS MIGHT BE REQUIRED
FOR THIS STEP



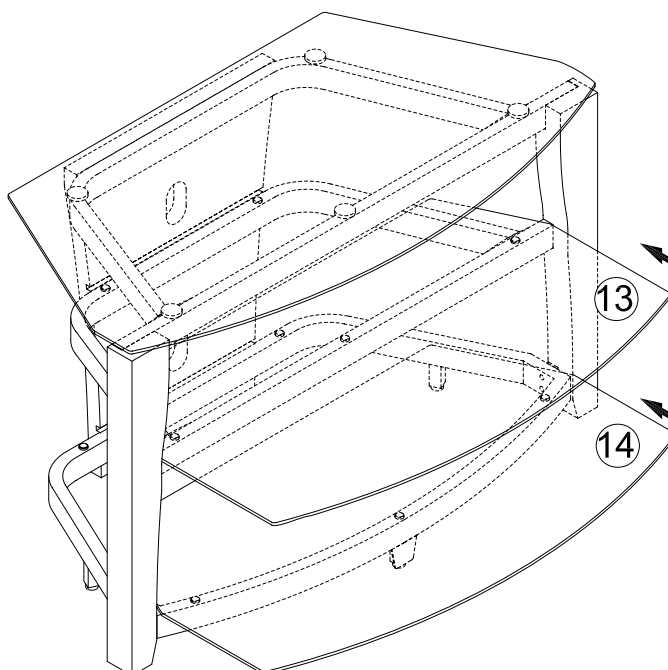
MISE EN GARDE:
DEUX (2) PERSONNES PEUVENT ÊTRE
NÉCESSAIRES POUR CETTE ÉTAPE

CUIDADO:
DOS(2) PERSONAS PUEDEN SER
NECESARIAS PARA ESTA ETAPA

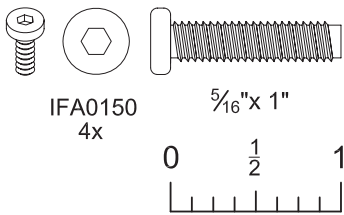
FOR CLARITY PURPOSE, THE GLASS SHELVES WILL
BE SHOWN AS IF WE CAN SEE THROUGH THEM.

POUR DES RAISONS DE CLARTÉ, LES TABLETTES DE
VERRE SERONT MONTRÉES COMME SI L'ON VOYAIT
AU TRAVERS.

PARA EL OBJETIVO DE CLARIDAD, LAS TABLAS DE
VIDRIO SERÁN MOSTRADAS COMO SI SE VIERA A
TRAVÉS.



5



TECHCRAFT highly recommends that you use a qualified professional contractor to perform the entire installation.

TECHCRAFT is NOT liable for any damages or injury caused by incorrect use of the product including use for a purpose not specified by TECHCRAFT, incorrect mounting, incorrect assembly, incorrect installation, or other failure to follow the instructions in this manual.

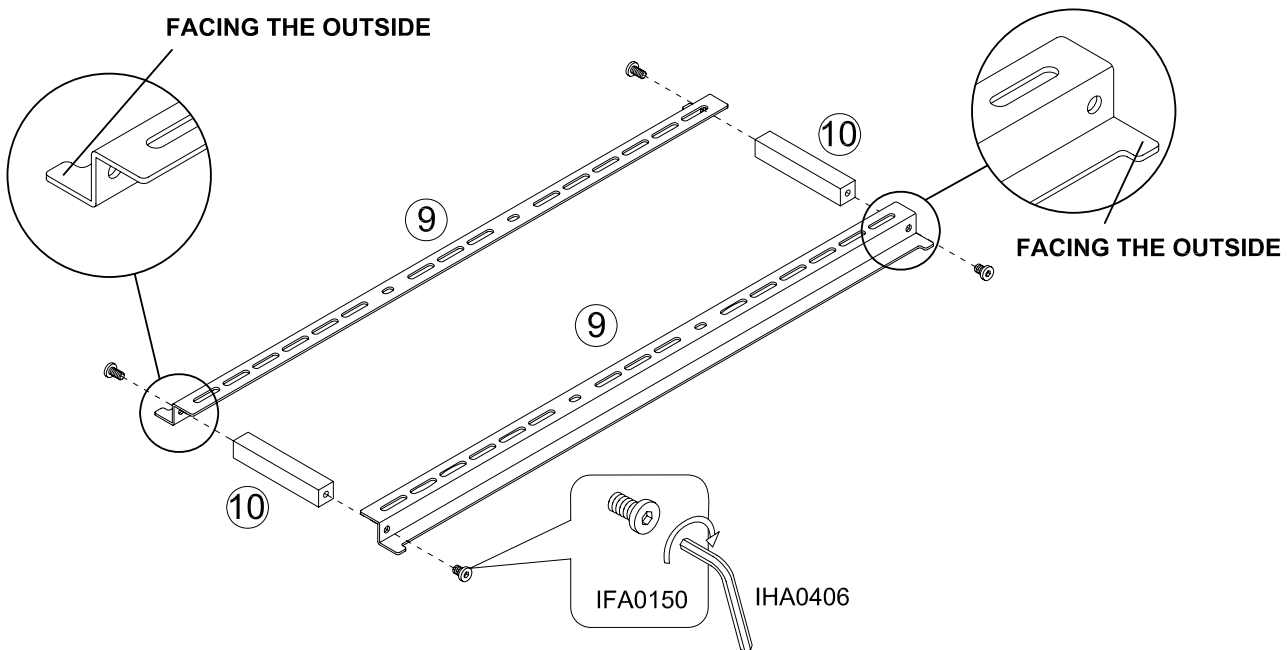
CONTINUE HERE FOR THE OPTION 3

Pour la version française voir page 20
Para la versión Español ver página 24

5

MOUNTING FRAME ASSEMBLY.

OPTION 3



CAUTION:

1. For installation only on wooden studs or on cinder block walls or concrete walls. The hardware supplied with this product is only intended for these types of walls. The supplied hardware is NOT designed for metal studs.

! If you are uncertain about the nature of your wall, consult a qualified installation contractor.

2. Wall must be in conformity with building code. Ensure the wall has the capability to support the appropriate load bearing.

3. This product is only for use with flat screen TV's that meets the size and weight limitations of this product, namely: size no greater than 37" and a weight no greater than 125 LBS.

Use of this product with a larger TV could cause damages, severe injury or death.

4. Do not use this product for any purpose or use not specified by TECHCRAFT.

5. It is important to follow the sequence of steps of installation contained in this manual.

! Failure to follow these instructions in the appropriate order of steps may cause injury or damage.

INSTALLATION WARNING

TECHCRAFT highly recommends that you use a qualified professional contractor to perform the entire installation.

•If you do not understand these instructions or have any doubts about the nature or capacity of your walls or any doubts about the safety of the installation, call a qualified professional contractor or contact Techcraft Manufacturing Inc. at www.techcraft.net;

•Check the parts and hardware supplied with the parts and hardware lists in this manual to ensure there are no missing or damaged parts and hardware. Do not use any damaged or defective parts or hardware;

•If the hardware you need is not included, please consult your local hardware store or contact us at www.techcraft.net

•We strongly recommend the installation of the Anti-Tipping Kit included.

NOTE: The Anti-Tipping Kit does not replace parent supervision of children.

IF MOUNTING ON WOODEN STUDS

•The mount provided must be mounted to two wooden studs at least 12 inches apart.

•Locate the wooden studs using a high quality wood stud sensor and perform appropriate verification to ensure presence of studs.

•See next pages for further details.

BEFORE STARTING INSTALLATION

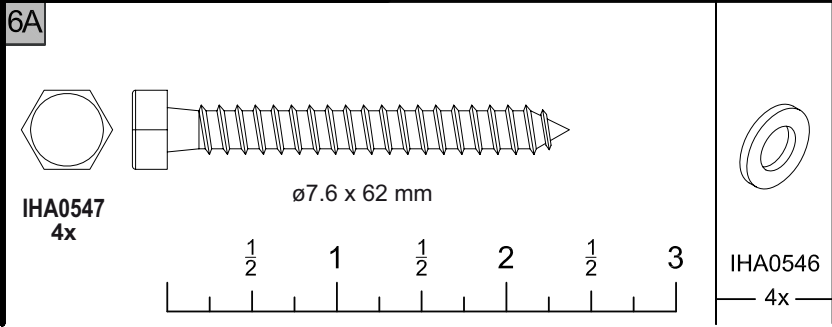
* Unplug TV

* Do not place TV on glass

* Make sure all listed parts and hardware are included and are not damaged;

* Do not use damaged or defective parts;

* For the optimum viewing height, please consult the owners manual from your television manufacturer.



IF YOU WANT TO HANG YOUR TV ON THE WALL, FOLLOW THESE STEPS.

CAUTION:
(TWO) 2 PERSONS ARE REQUIRED FOR THIS STEP

6A INSTALLATION FOR WALL MOUNT OF A MOUNTING FRAME ON A WOODEN FRAME. OPTION 3

TECHCRAFT highly recommends that you use a qualified professional contractor to perform the entire installation.

TECHCRAFT is NOT liable for any damages or injury caused by incorrect use of the product including use for a purpose not specified by TECHCRAFT, incorrect mounting, incorrect assembly, incorrect installation, or other failure to follow the instructions in this manual.

TOOL REQUIRED:
Hammer, Power Drill, 3/16" drill bit, socket or wrench set, stud sensor, awl, level, open wrench

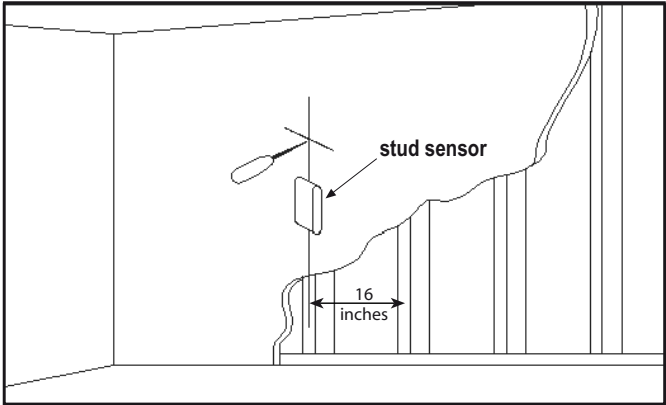
CAUTION:

- For installation only on wooden studs or on cinder block walls or concrete walls. The hardware supplied with this product is only intended for these types of walls. The supplied hardware is NOT designed for metal studs. **! If you are uncertain about the nature of your wall, consult a qualified installation contractor.**
- Wall must be in conformity with building code. Ensure the wall has the capability to support the appropriate load bearing.
- Do not use this product for any purpose or use not specified by TECHCRAFT.

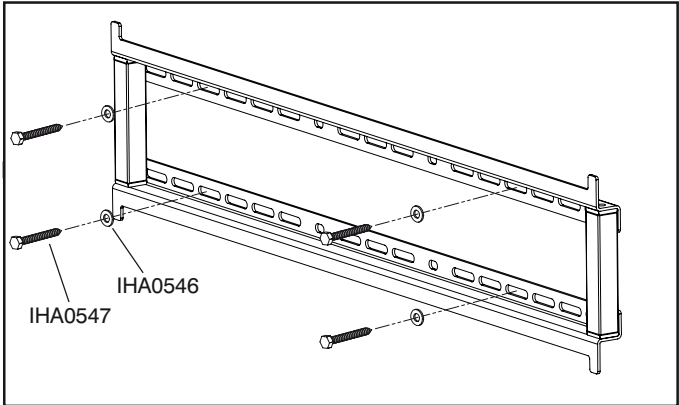
INSTALLATION WARNING

- If you do not understand these instructions or have any doubts about the nature or capacity of your walls or any doubts about the safety of the installation, call a qualified professional contractor or contact Techcraft Manufacturing Inc. at www.techcraft.net;
- If the hardware you need is not included, please consult your local hardware store or contact us at www.techcraft.net
- For the optimum viewing height, please consult the owners manual from your television manufacturer.

- 1- The mounting frame must be mounted to two studs at least 12" apart. Use a high quality stud sensor to locate two adjacent studs. It is a good idea to verify where the studs are located with an awl or thin nail shown in Detail 1.
- 2- Pre-drill a 2 1/2" deep hole at the desired height in each stud using a 3/16" drill bit. Make sure these holes are in the center area of the studs and level with each other.
- 3- Use the mounting frame as a template to mark the location of the second hole in each stud and drill another set of holes 2 1/2" deep with the 3/16" drill bit in the marked location.
- 4- Attached the mounting frame to the wall using the four lag bolts (IHA0547) and four washers (IHA0546). Make sure the horizontal supports are oriented so the flat surface is against the wall and that a set of lag bolts is on each side of the four small slots as shown in detail #2.

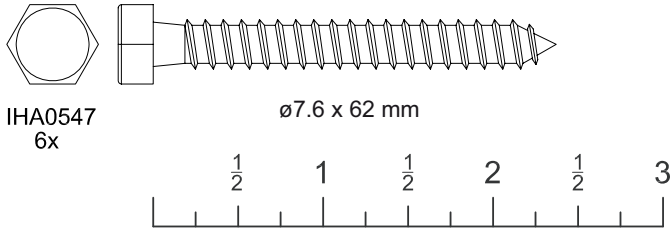


DETAIL #1



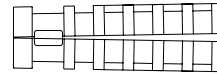
DETAIL #2

6B



IHA0546

6x



IHA0548

6x

IF YOU WANT TO
HANG YOUR TV
ON THE WALL,
FOLLOW THESE
STEPS.

6B

INSTALLATION OF MOUNTING FRAME ON SOLID CONCRETE OR CINDER BLOCKS.

OPTION 3

TECHCRAFT highly recommends that you use a qualified professional contractor to perform the entire installation.

TECHCRAFT is NOT liable for any damages or injury caused by incorrect use of the product including use for a purpose not specified by TECHCRAFT, incorrect mounting, incorrect assembly, incorrect installation, or other failure to follow the instructions in this manual.

TOOL REQUIRED:

Hammer, Impact Drill, 1/2" masonry bit, socket or wrench set, open wrench, level

CAUTION:

(TWO) 2 PERSONS ARE REQUIRED FOR THIS STEP

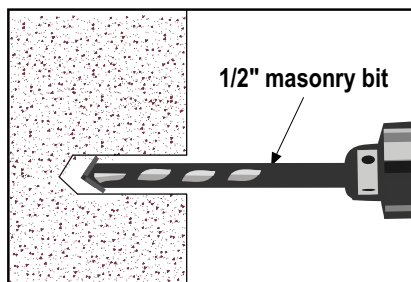
CAUTION:

- Wall must be in conformity with building code. Ensure the wall has the capability to support the appropriate load bearing.
- Do not use this product for any purpose or use not specified by TECHCRAFT.

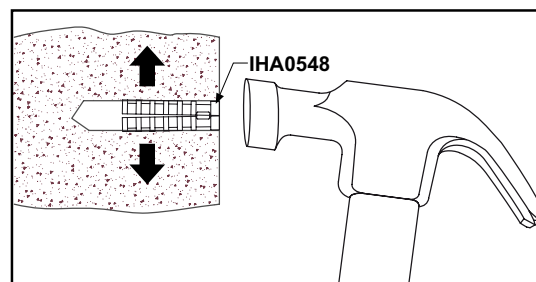
INSTALLATION WARNING

- If you do not understand these instructions or have any doubts about the nature or capacity of your walls or any doubts about the safety of the installation, call a qualified professional contractor or contact Techcraft Manufacturing Inc. at www.techcraft.net;
- If the hardware you need is not included, please consult your local hardware store or contact us at www.techcraft.net
- For the optimum viewing height, please consult the owners manual from your television manufacturer.

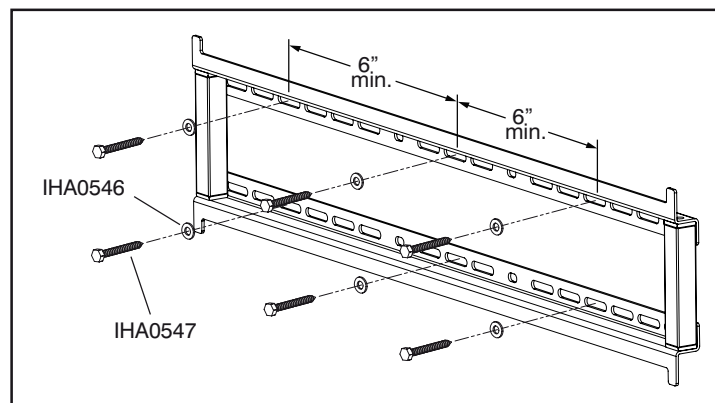
- 1- Use the mounting frame as a template to mark six (6) holes on the wall. The outer holes must fall to left and right of the four (4) small slots in the middle of the frame. Three (3) in the top row and three (3) in the bottom row of the horizontal supports. Make sure these holes are level and there is at least 6" between any two holes.
- 2- Pre-drill these holes with a 1/2" masonry bit to at least 2 1/2" in depth. See detail #3.
- 3- Insert a concrete anchor (IHA0548) into each of these holes. Make sure the anchor is seated completely flush with the concrete surface even if there is a layer of drywall or other material in front. See detail #4.
- 4- Attach the mounting frame to the wall using six (6) lag bolts (IHA0547) and six (6) washers (IHA0546). Make sure the horizontal supports are oriented so the flat surface is against the wall and that a set of lag bolts is on each side of the four small slots as shown in detail #2, only in this case, will have three (3) bolts per side. See detail #5.



DETAIL #3



DETAIL #4



DETAIL #5

WARNING:

DO NOT LAY THE TV FACE DOWN ON THE GLASS, lean it up against a wall or other solid surface. Laying the TV down on the glass may cause permanent damages. Place the rect. bracket hooks (IMC0077-BP) vertically as close to center of the TV as possible before installation. Thread bolts with your hand into your TV back.

CAUTIONS:

For a wall mount, this product is designed to mount a flat panel TV no larger than 37" (940mm) diagonal and weighing up to 125lbs (57 kgs). Use of this product with a larger TV could cause damages, severe injury or death.

NOTE:

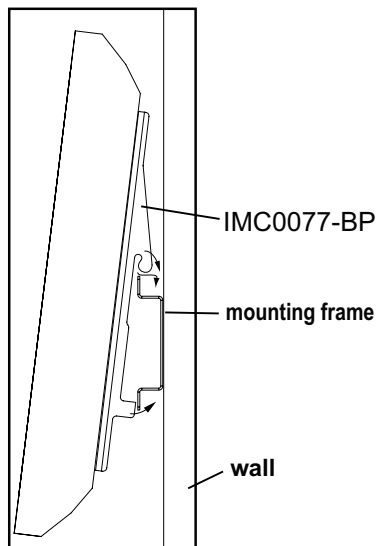
TECHCRAFT makes every effort to assure all necessary television mounting hardware is included. If the hardware you need is not included, please consult your local hardware store or contact us at www.techcraft.net

- Use the screws included with your television.

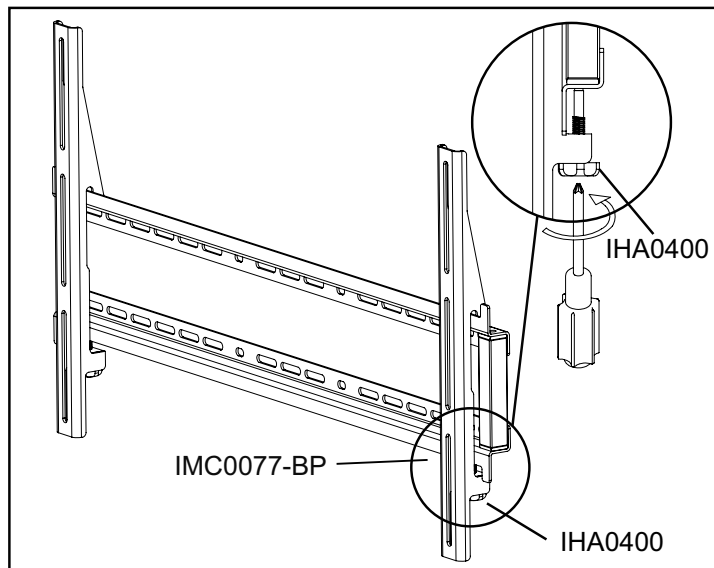
or

Choose the correct screw set among the sets included with the TV stand, (M4 x 12 or M4 x 30 or M5 x 12 or M5 x 30 or M6 x 12 or M6 x 30 or M8 x 16 or M8 x 40) (by hand threading them into the threaded insert on the back of the TV, if you encounter any resistance, stop) and if necessary spacer (HA561 or HA619 or HA569) (between the TV and the bracket hook) and washer (IHA0440 or IHA0441 or IHA0442 or IHA0443 or HA356 or IHA0438 or IHA0439) (between the screw and the bracket hook).

- 1- Hook the rect. bracket hooks (IMC0077-BP) over the top of the mounting frame.
- 2- Let the bottom of the rect. bracket hooks (IMC0077-BP) rotate in under the bottom of the mounting frame. This process is shown in Detail #6.
- 3- Once the TV is in place, insert the fastening bolt (IHA0400) (fasten until secure) into the holes under the brackets as shown in Detail #7.

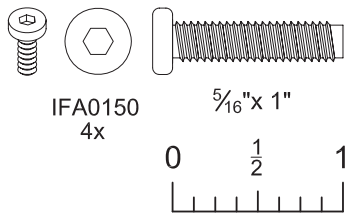


DETAILS #6



DETAILS #7

5



TECHCRAFT recommande fortement de faire appel à un entrepreneur qualifié pour faire l'installation complète.

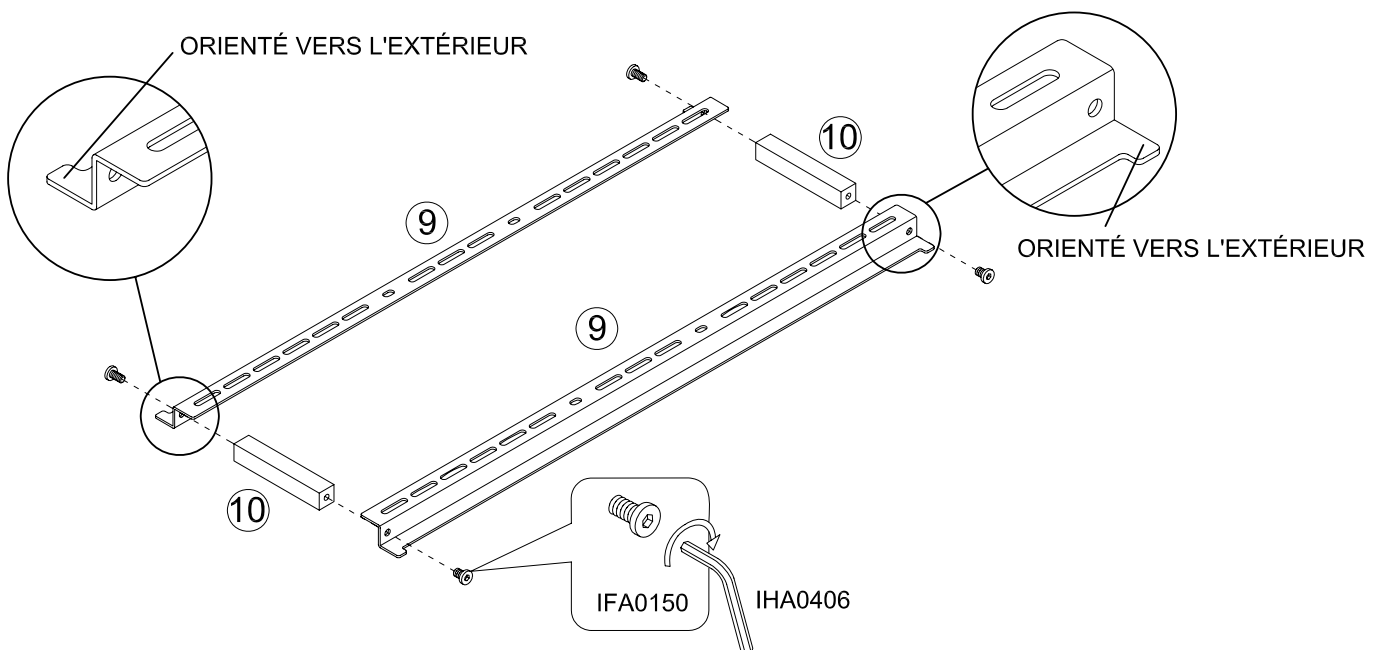
TECHCRAFT ne pourra être tenu responsable de dommages ou blessures causés par une utilisation incorrecte du produit incluant l'utilisation dans un but non spécifié par TECHCRAFT, un montage incorrect, un assemblage incorrect, une installation incorrecte, ou un non respect des instructions de ce manuel.

CONTINUEZ ICI POUR L'OPTION 3

5

ASSEMBLAGE DU CADRE DE MONTAGE.

OPTION 3



AVERTISSEMENT

1. Pour une installation uniquement sur des montants en bois ou des blocs de béton ou des murs de béton. La quincaillerie fournie avec ce produit est prévue seulement pour ces types de murs. La quincaillerie fournie n'est PAS conçue pour des montants métalliques.
! Si vous n'êtes pas certain de la nature de votre mur, consultez un entrepreneur qualifié.
2. Le mur doit être conforme au code du bâtiment. Assurez-vous que le mur peut supporter la charge adéquate.
3. Ce produit est conçu seulement pour des télé à écran plat qui se conforment à la dimension et aux restrictions de poids de ce produit, à savoir : taille de 37" et moins et un poids maximal de 125 livres.
L'utilisation de ce produit avec un téléviseur plus grand peut entraîner des dommages, des blessures graves ou la mort.
4. Ce produit ne doit pas être utilisé dans un but ou usage non spécifié par TECHCRAFT.
5. Il est important de suivre l'ordre des étapes d'installation mentionné dans ce manuel.
! Le non respect à suivre ces instructions dans l'ordre adéquat des étapes pourrait ainsi causer des blessures ou des dommages.

AVERTISSEMENT POUR L'INSTALLATION

TECHCRAFT recommande fortement de faire appel à un entrepreneur qualifié pour faire l'installation complète.

- Si vous ne comprenez pas ces instructions ou avez des doutes sur la nature ou la capacité de vos murs ou des doutes quant à la sécurité de l'installation, appelez un entrepreneur qualifié ou communiquez avec les manufacturiers Techcraft Inc. à www.techcraft.net;
- Vérifiez les pièces et la quincaillerie fournies avec la liste de pièces et la quincaillerie incluse dans ce manuel pour vous assurer qu'il n'y a pas de pièce ou quincaillerie qui manque ou qui est endommagée. N'utilisez aucune pièce ou quincaillerie endommagée ou défectueuse;
- Si toutefois la quincaillerie dont vous avez besoin n'est pas incluse, consultez une quincaillerie locale ou contactez nous au www.techcraft.net
- Nous recommandons fortement l'installation de la trousse antibasculement incluse.

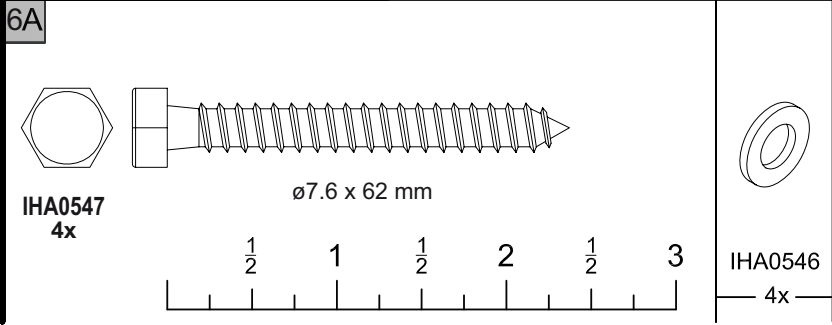
NOTE: La trousse antibasculement ne remplace pas la supervision parentale des enfants.

SI INSTALLÉ SUR DES MONTANTS EN BOIS

- Le cadre de montage doit être fixé à deux montants de bois espacés d'au moins 12 pouces.
- Localisez les montants en bois en utilisant un détecteur de montants de bonne qualité et faites les vérifications appropriées pour vous assurer de la présence des montants.
- Voir les pages suivantes pour plus de détails.

AVANT DE COMMENCER L'INSTALLATION

- * Débranchez la télé;
- * Ne placez pas la télé sur son écran;
- * Assurez-vous que toutes les pièces et la quincaillerie inscrites sont incluses et ne sont pas endommagées;
- * Ne pas utiliser des pièces endommagées ou défectueuses;
- * Pour une hauteur de visionnement optimum, veuillez consulter le manuel d'utilisateur du fabricant de votre téléviseur.



SI VOUS DÉSIREZ INSTALLER VOTRE TÉLÉ AU MUR, SUIVRE CES ÉTAPES.

MISE EN GARDE:
DEUX (2) PERSONNES SONT NÉCESSAIRES
POUR CETTE ÉTAPE

6A INSTALLATION SUR UN SUPPORT MURAL DU CADRE DE MONTAGE SUR UNE OSSATURE DE BOIS. OPTION 3

TECHCRAFT recommande fortement de faire appel à un entrepreneur qualifié pour faire l'installation complète.

TECHCRAFT ne pourra être tenu responsable de dommages ou blessures causés par une utilisation incorrecte du produit incluant l'utilisation dans un but non spécifié par TECHCRAFT, un montage incorrect, un assemblage incorrect, une installation incorrecte, ou un non respect des instructions de ce manuel.

OUTILS REQUIS:

Marteau, perceuse, mèche de 3/16", jeu de clés à douille ou jeu de douilles, détecteur de montant, poinçon, niveau, clé ouverte

AVERTISSEMENT

• Pour une installation uniquement sur des montants en bois ou des blocs de béton ou des murs de béton. La quincaillerie fournie avec ce produit est prévue seulement pour ces types de murs. La quincaillerie fournie n'est PAS conçue pour des montants métalliques.

! Si vous n'êtes pas certain de la nature de votre mur, consultez un entrepreneur qualifié.

- Le mur doit être conforme au code du bâtiment. Assurez-vous que le mur peut supporter la charge adéquate.
- Ce produit ne doit pas être utilisé dans un but ou usage non spécifié par TECHCRAFT.

AVERTISSEMENT POUR L'INSTALLATION

- Si vous ne comprenez pas ces instructions ou avez des doutes sur la nature ou la capacité de vos murs ou des doutes quant à la sécurité de l'installation, appelez un entrepreneur qualifié ou communiquez avec les manufacturiers Techcraft Inc. à www.techcraft.net;
- Si toutefois la quincaillerie dont vous avez besoin n'est pas incluse, consultez une quincaillerie locale ou contactez nous au www.techcraft.net
- Pour une hauteur de visionnement optimum, veuillez consulter le manuel d'utilisateur du fabricant de votre téléviseur.

- 1- Le cadre de montage doit être fixé à deux montants de cloison distants d'au moins 12". Servez-vous d'un détecteur de montants de haute qualité pour repérer deux montants adjacents. Il est préférable de vérifier l'emplacement des montants à l'aide d'un poinçon ou d'un clou mince tel qu'indiqué au schéma #1.
- 2- Percez au préalable un trou de 2 1/2" de profondeur à la hauteur souhaitée sur chaque montant à l'aide d'une mèche de 3/16". Assurez-vous que ces trous sont bien centrés sur les montants et au même niveau l'un de l'autre.
- 3- Servez-vous du cadre de montage comme gabarit pour marquer l'emplacement du second trou sur chaque montant. Percez des trous de 2 1/2" de profondeur à l'aide d'une mèche de 3/16" sur la marque de l'emplacement.
- 4- Fixer le cadre de montage sur le mur à l'aide des quatre tire-fonds (IHA0547) et des quatre rondelles (IHA0546). Assurez-vous que les supports horizontaux sont orientés de façon à ce que la surface plane soit contre le mur et que les tire-fonds (IHA0547) se trouvent de chaque côté des quatre petites fentes tel qu'indiqué sur le schéma #2.

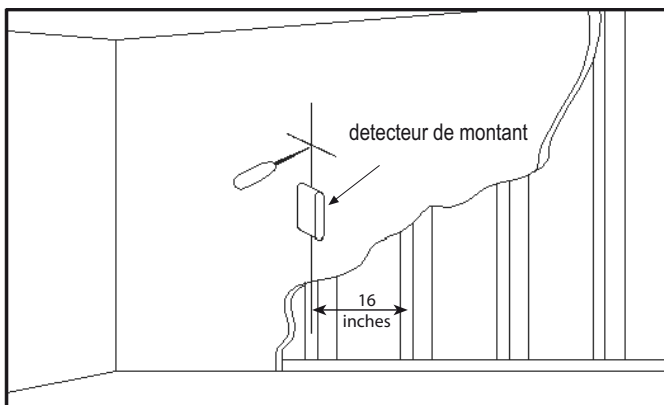


SCHÉMA #1

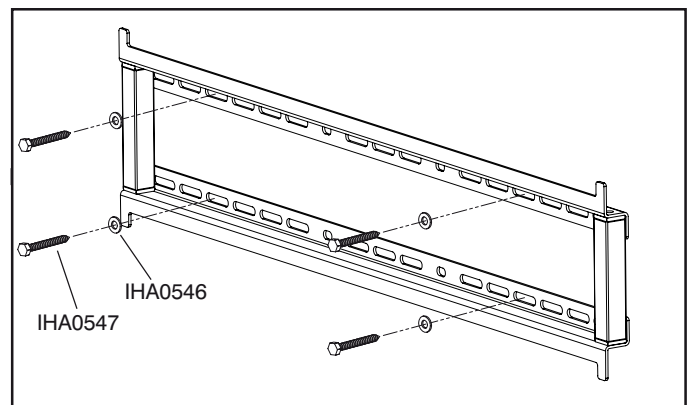
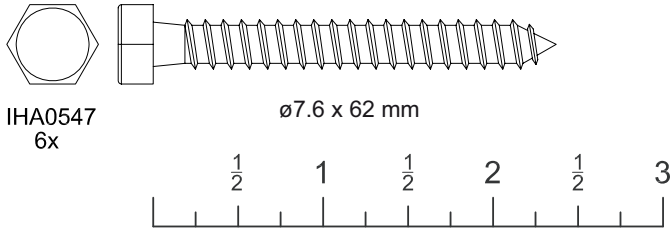


SCHÉMA #2

6B

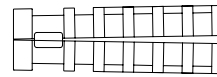
IHA0547
6x

ø7.6 x 62 mm



IHA0546

6x



IHA0548

6x

SI VOUS DÉSIREZ
INSTALLER VOTRE
TÉLÉ AU MUR,
SUIVRE CES
ÉTAPES.

6B

INSTALLATION SUR UN MUR DE BÉTON OU DE BLOCS D'UN CADRE DE MONTAGE.

OPTION 3

TECHCRAFT recommande fortement de faire appel à un entrepreneur qualifié pour faire l'installation complète.

TECHCRAFT ne pourra être tenu responsable de dommages ou blessures causés par une utilisation incorrecte du produit incluant l'utilisation dans un but non spécifié par TECHRAFT, un montage incorrect, un assemblage incorrect, une installation incorrecte, ou un non respect des instructions de ce manuel.

OUTILS REQUIS:

Marteau, perceuse à percussion, mèche à béton de 1/2", jeu de clés à douille ou jeu de douilles, niveau, clé ouverte

MISE EN GARDE:

DEUX (2) PERSONNES SONT NÉCESSAIRES
POUR CETTE ÉTAPE

AVERTISSEMENT

- Le mur doit être conforme au code du bâtiment. Assurez-vous que le mur peut supporter la charge adéquate.
- Ce produit ne doit pas être utilisé dans un but ou usage non spécifié par TECHCRAFT.

AVERTISSEMENT POUR L'INSTALLATION

- Si vous ne comprenez pas ces instructions ou avez des doutes sur la nature ou la capacité de vos murs ou des doutes quant à la sécurité de l'installation, appelez un entrepreneur qualifié ou communiquez avec les manufacturiers Techcraft Inc. à www.techcraft.net;
- Si toutefois la quincaillerie dont vous avez besoin n'est pas incluse, consultez une quincaillerie locale ou contactez nous au www.techcraft.net
- Pour une hauteur de visionnement optimum, veuillez consulter le manuel d'utilisateur du fabricant de votre téléviseur.

- 1- Servez-vous du cadre de montage comme gabarit pour marquer les six (6) emplacements de trous sur le mur. Les trous extérieurs doivent tomber sur la gauche et la droite des quatre (4) petites fentes au centre du cadre. Trois (3) sur le support horizontal supérieur et trois (3) sur le support horizontal inférieur. Assurez-vous que ces trous sont au même niveau et que la distance entre chaque trou est d'au moins 6".
- 2- Prépercez ces trous à l'aide d'une mèche de maçonnerie de 1/2 pouce à une profondeur minimale de 2 1/2". Voir schéma #3.
- 3- Insérez un boulon d'ancrage pour le béton (IHA0548) dans chacun de ces trous. Assurez-vous que la cheville est complètement enfoncée dans la surface du béton même si elle est recouverte d'une couche de cloison sèche ou de tout autre matériau. Voir schéma #4.
- 4- Fixer le cadre de montage sur le mur à l'aide des 6 tire-fonds (IHA0547) et des 6 rondelles (IHA0548). Assurez-vous que les supports horizontaux sont orientés de façon à ce que la surface plane soit contre le mur et que les tire-fonds (IHA0547) se trouvent de chaque côté des quatre petites fentes au centre tel qu'indiqué sur le schéma #2, seulement, dans ce cas, il y aura trois (3) tire-fonds par côté. Voir schéma #5.

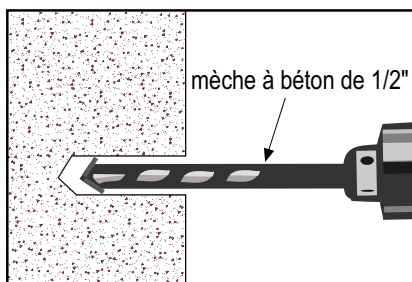


SCHÉMA #3

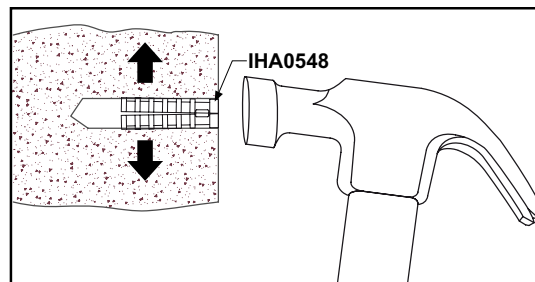


SCHÉMA #4

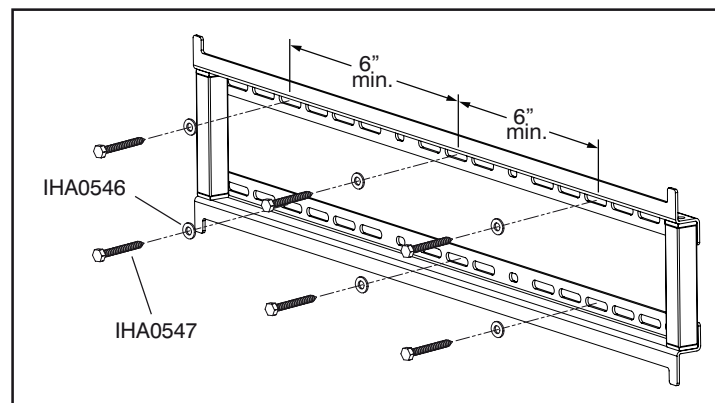


SCHÉMA #5

AVERTISSEMENT:

NE PLACEZ PAS L'ÉCRAN DE VERRE DE LA TÉLÉ À PLAT, appuyez-la contre un mur ou une autre surface solide. Étendre la télé sur son écran de verre peut causer des dommages permanents. Placez les crochets d'ancrage (IMC0077-BP) le plus près possible du centre de la télé avant l'installation. Vissez à la main dans les trous à l'arrière de la télé.

AVERTISSEMENTS :

Pour une installation au mur, ce produit est conçu pour soutenir des téléviseurs à écran plat de 37" (940mm) diagonal et pesant jusqu'à 125 lbs (57 kgs). L'utilisation de ce produit avec un téléviseur plus grand peut entraîner des dommages, des blessures graves ou la mort.

NOTE:

TECHCRAFT prend soin d'inclure toute la quincaillerie nécessaire à l'installation d'un téléviseur. Si toutefois la quincaillerie dont vous avez besoin n'est pas incluse, consultez une quincaillerie locale ou contactez nous au www.techcraft.net

- Utiliser les vis incluses avec votre téléviseur

ou

Choisir l'ensemble de vis appropriées parmi l'ensemble inclus avec votre meuble, (M4 x 12 ou M4 x 30 ou M5 x 12 ou M5 x 30 ou M6 x 12 ou M6 x 30 ou M8 x 16 ou M8 x 40) (en les vissant à la main dans les trous à l'arrière de la Télé, ne pas forcer) et si nécessaire, l'entretoise (HA561 ou HA619 ou HA569) (entre la télé et le crochet d'ancrage) et la rondelle (IHA0440 ou IHA0441 ou IHA0442 ou IHA0443 ou HA356 ou IHA0438 ou IHA0439) (entre la vis et le crochet d'ancrage).

- 1- Accrochez les crochets d'ancrage (IMC0077-BP) au-dessus du cadre de montage.
- 2- Laissez le bas des crochets d'ancrage (IMC0077-BP) pivoter sous le bas du cadre de montage. Cette opération est démontrée au schéma #6.
- 3- Une fois la télé en place, insérez les boulons de fixation (IHA0400) (visser jusqu'à ce que sécurisé) dans les trous sous les crochets comme démontré au schéma #7.

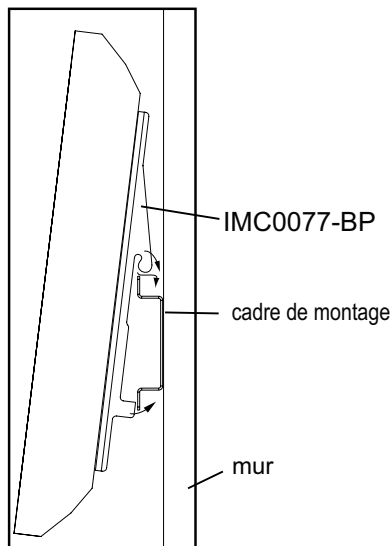


SCHÉMA # 6

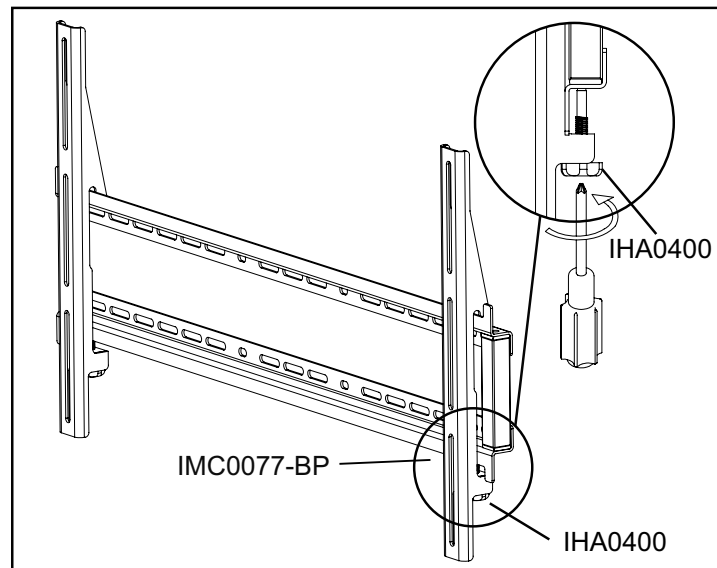
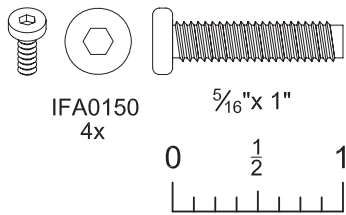
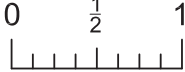


SCHÉMA # 7

5

IFA0150
4x

5/16" x 1"



TECHCRAFT recomienda fuertemente que usted use a un contratista cualificado para realizar la instalación completa.

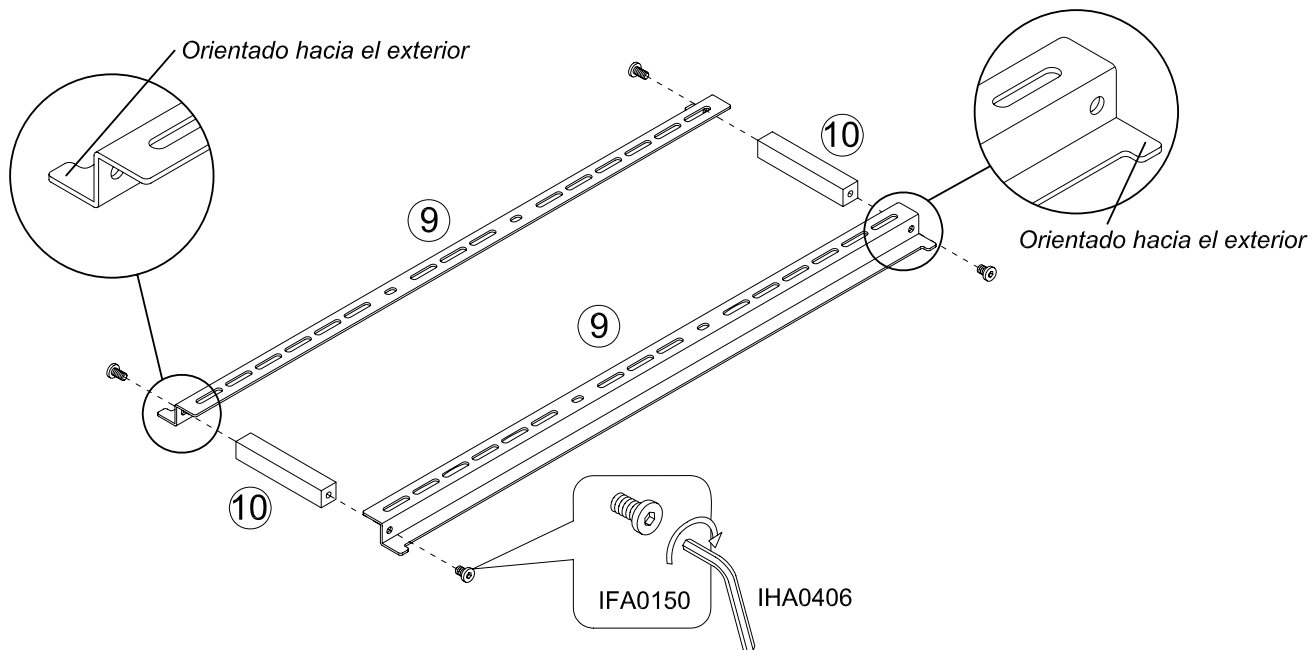
TECHCRAFT NO es responsable de ningún daños o heridas causados por una utilización incorrecta del producto incluyendo el empleo para un objetivo no especificado por TECHCRAFT, un montaje incorrecto, un ensamblaje incorrecto, una instalación incorrecta, o un incumplimiento de seguir las instrucciones en este manual.

CONTINUAR AQUI PARA LA OPCIÓN 3

5

Ensamblado del cuadro de montaje.

OPCIÓN 3



ADVERTENCIA

1. Para una instalación sólo sobre vigas de madera o bloques de hormigón o de las paredes de hormigón. La quincalla suministrado de este producto está prevista solamente para estos tipos de paredes. La quincalla suministrado **NO** es concebida por vigas metálicas.
! Si se tiene alguna duda sobre la naturaleza de la pared, consultar con un contratista.
2. La pared debe estar conforme a la reglamentación de construcción. Asegúrese que la pared puede soportar la carga adecuada.
3. Este producto es sólo para televisores con pantalla plana que se ajustan a la dimensión y a las restricciones de peso de este producto, a saber: talla de 37" y menos y un peso máximo de 125 libras.
La utilización de este producto con un televisor más grande puede causar daños, heridas severas o la muerte.
4. Este producto no debe ser utilizado en un objetivo o un uso no especificado por TECHCRAFT.
5. Es importante seguir la secuencia de las etapas de instalación contenida en este manual.
! El incumplimiento de seguir estas instrucciones en la orden adecuada de las etapas podría así causar heridas o daños.

ADVERTENCIA PARA LA INSTALACIÓN

TECHCRAFT recomienda fuertemente que usted use a un contratista cualificado para realizar la instalación completa.

- Si usted no comprende estas instrucciones o tiene alguna dudas sobre la naturaleza o la capacidad de sus paredes o alguno dudas sobre la seguridad de la instalación, llamáis a un contratista calificado o ponerse en contacto con manufacturers Techcraft a www.techcraft.net;
- Verificáis las piezas y la quincalla proveídos con las piezas y la quincalla de la lista dentro este manual para usted asegurar que no hay piezas o quincalla que falta o que es dañada. No utilice ninguno pieza o quincalla dañada o defectuosa.
- Si la tornillería que se necesita no se incluye, consultar en una ferretería local o contactar nosotros a www.techcraft.net
- Recomendamos fuertemente la instalación del juego antibalaceo incluido.

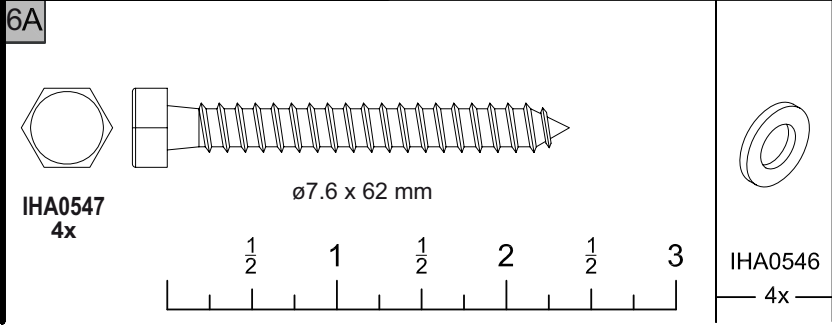
NOTA: El juego antibalaceo no reemplaza la supervisión parental de niños.

SI INSTALADO EN VIGAS DE MADERA

- El marco de montaje debe ser fijado sobre dos vigas de maderas espaciados al menos por 12 pulgadas.
- Localizar las vigas de madera utilizando un detector de vigas de alta calidad y hacer la verificación apropiada para asegurar la presencia de vigas.
- Ver las siguientes páginas para más detalles.

ANTES DE COMENZAR LA INSTALACIÓN:

- * Desconectar la tele
- * No colocáis la tele sobre su pantalla;
- * Asegúrese que todas las piezas y la quincalla inscritas son incluidas y no son dañadas;
- * Nunca usar piezas que presenten algún defecto.
- * Para una altura de visionnement óptimo, por favor consulte el manual de usuario de su fabricante de televisión.



Si usted quiere instalar su tele sobre la pared, seguir estas etapas.

CUIDADO:
DOS (2) PERSONAS SON NECESARIAS
PARA ESTA ETAPA

6A

Instalación sobre un soporte mural de un marco de montaje sobre un armazón de madera.

OPCIÓN 3

TECHCRAFT recomienda fuertemente que usted use a un contratista cualificado para realizar la instalación completa.

TECHCRAFT NO es responsable de ningún daños o heridas causados por una utilización incorrecta del producto incluyendo el empleo para un objetivo no especificado por TECHRAFT, un montaje incorrecto, un ensamblaje incorrecto, una instalación incorrecta, o un incumplimiento de seguir las instrucciones en este manual.

HERRAMIENTAS NECESARIAS:

Martillo, perforadora mecánica, broca de 3/16", juego de llaves mecánicas o casquillos, detector de vigas, punzón, nivel, llave fija

ADVERTENCIA

• Para una instalación sólo sobre vigas de madera o bloques de hormigón o de las paredes de hormigón. La quincalla suministrado de este producto está prevista solamente para estos tipos de paredes. La quincalla suministrado NO es concebida por vigas metálicas.

! Si se tiene alguna duda sobre la naturaleza de la pared, consultar con un contratista.

- La pared debe estar conforme a la reglamentación de construcción. Asegúrese que la pared puede soportar la carga adecuada.
- Este producto no debe ser utilizado en un objetivo o un uso no especificado por TECHCRAFT.

ADVERTENCIA PARA LA INSTALACIÓN

- Si usted no comprende estas instrucciones o tiene alguno dudas sobre la naturaleza o la capacidad de sus paredes o alguno dudas sobre la seguridad de la instalación, llamáis a un contratista calificado o ponerse en contacto con fabricantes Techcraft a www.techcraft.net;
- Si la tornillería que se necesita no se incluye, consultar en una ferretería local o contactar usted a www.techcraft.net
- Para una altura de visionnement óptimo, por favor consulte el manual de usuario de su fabricante de televisión.

- 1- El marco de montaje se debe montar sobre dos vigas separados al menos por 12", Utilizar un detector de vigas de alta calidad para localizar dos vigas adyacentes. Es una buena idea verificar la ubicación de los vigas con un punzón o clavo delgado, como se ilustra en el diagrama #1.
- 2- Perforar con antelación un agujero profundo de 2 1/2" en la altura deseada de cada viga utilizando una broca de 3/16". Asegurarse que estos agujeros queden en el centro de los vigas y nivelados entre ellos.
- 3- Utilizar el marco de montaje como una plantilla para marcar la posición del segundo agujero en cada viga. Perforar agujeros de 2 1/2" con una broca de 3/16" en la ubicación marcada.
- 4- Conectar el marco de montaje en la pared utilizando los cuatro tirafondos (IHA0547) y las cuatro arandelas (IHA0546). Asegurase que los horizontales soporte quede orientada de manera que la superficie plana quede contra la pared y que los tirafondos queden a cada lado de los cuatros ranuras pequeñas, como se ilustra en el diagrama #2.

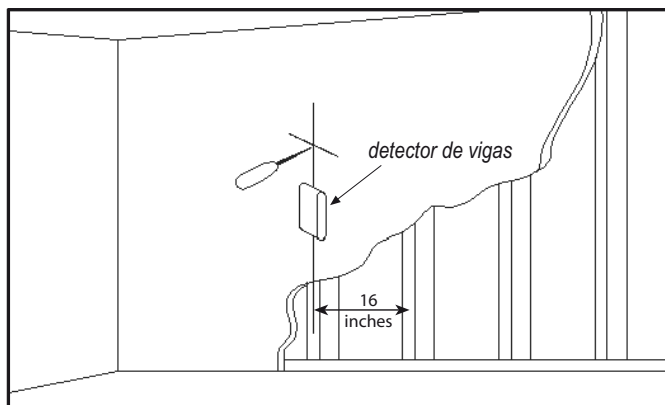


DIAGRAMA #1

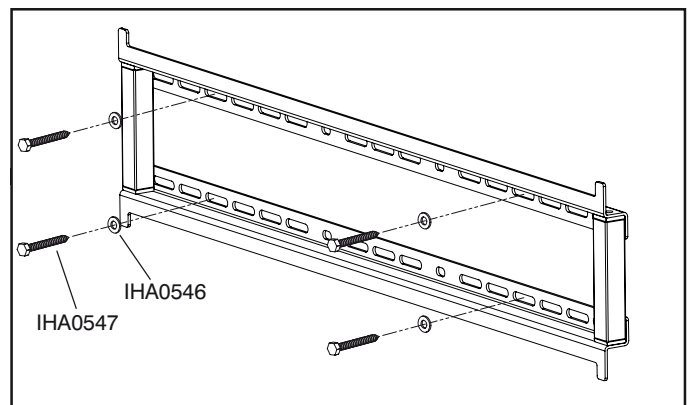
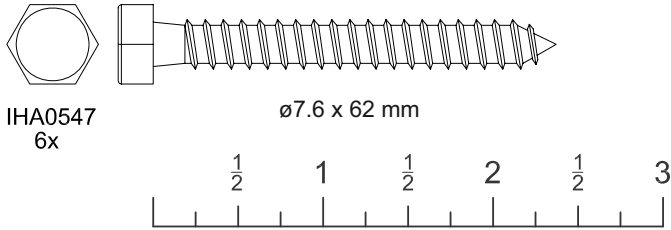
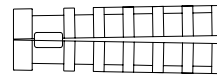


DIAGRAMA #2

6B

IHA0546
6xIHA0548
6x

Si usted quiere instalar su tele sobre la pared, seguir estas etapas.

6B

OPCIÓN 3

Instalación sobre un pared de hormigón o de bloques de un marco de montaje.

TECHCRAFT recomienda fuertemente que usted use a un contratista cualificado para realizar la instalación completa.

TECHCRAFT NO es responsable de ningún daños o heridas causados por una utilización incorrecta del producto incluyendo el empleo para un objetivo no especificado por TECHCRAFT, un montaje incorrecto, un ensamblaje incorrecto, una instalación incorrecta, o un incumplimiento de seguir las instrucciones en este manual.

CUIDADO:
DOS (2) PERSONAS SON NECESARIAS
PARA ESTA ETAPA

HERRAMIENTAS NECESARIAS:

Martillo, taladradora de impacto, broca a hormigón de 1/2", juego de llaves mecánicas o casquillos, nivel, llave fija

ADVERTENCIA

- La pared debe estar conforme a la reglamentación de construcción. Asegúrese que la pared puede soportar la carga adecuada.
- Este producto no debe ser utilizado en un objetivo o un uso no especificado por TECHCRAFT.

ADVERTENCIA PARA LA INSTALACIÓN

- Si usted no comprende estas instrucciones o tiene alguna dudas sobre la naturaleza o la capacidad de sus paredes o alguno dudas sobre la seguridad de la instalación, llamáis a un contratista calificado o ponerse en contacto con manufacturers Techcraft a www.techcraft.net.
- Si la tornillería que se necesita no se incluye, consultar en una ferretería local o contactar usted a www.techcraft.net
- Para una altura de visionnement óptimo, por favor consulte el manual de usuario de su fabricante de televisión.

- 1- Utilizar el marco de montaje como una plantilla para marcar las 6 posiciones de los agujeros en la pared. Los agujeros exteriores deben caer a la izquierda o derecha de los cuatros aberturas pequeñas en el centro del marco. Tres en el soporte horizontal superior y tres más en el support horizontal inferior. Asegurarse que estos agujeros estén nivelados y que haya una separación de al menos 6" entre ellos.
- 2- Perforar cuidadosamente estos agujeros con una broca para concreto de 1/2 pulgada a una profundidad mínima de 2 1/2". Ver diagrama #3.
- 3- Insertar un anclaje para concreto (IHA0548) en cada uno de estos agujeros. Asegurarse que el anclaje quede asentado completamente a ras con la superficie de concreto, incluso si hubiera una capa de yeso o de otro material encima. Ver diagrama #4.
- 4- Conectar el marco de montaje en la pared utilizando seis (6) tirafondos (IHA0547) y seis (6) arandelas (IHA0546). Asegurarse que los horizontales soportes quede orientada de manera que la superficie plana quede contra la pared y que los tirafondos queden a cada lado de los cuatros aberturas pequeñas en el centro, como se ilustra en el diagrama #2, solamente, en este caso, tendrá tres (3) tiradas-fondos por lado. Ver diagrama #5.

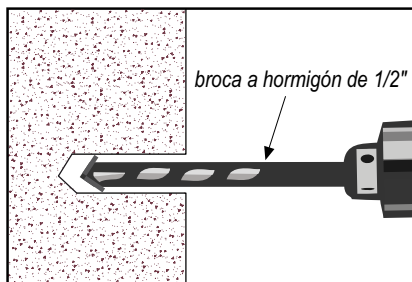


DIAGRAMA #3

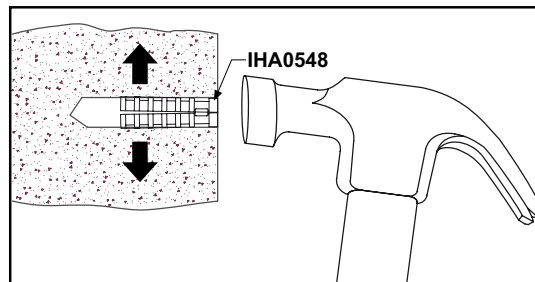


DIAGRAMA #4

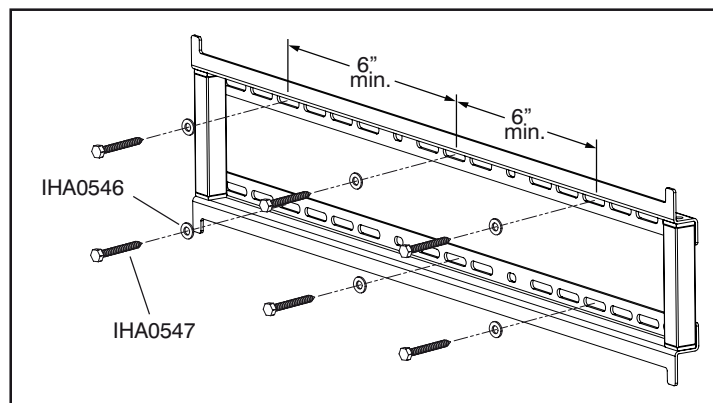


DIAGRAMA #5

ADVERTENCIA:

NO PONER LA PANTALLA DE VIDRIO DE LA TELE BOCA ABAJO, apóyela contra una pared u otra superficie sólida. Poner el televisor boca abajo puede causar daños permanentes. Coloque los ganchos de sujeción (IMC0077-BP) más cerca posible del centro de la tele antes de la instalación. Atornille en la mano en los agujeros detrás del televisor.

ADVERTENCIA:

Para instalación contra la pared, este producto ha sido diseñado para montar televisores con pantalla plana de 37" (940mm) diagonal y con un peso de hasta 125 lbs (37kgs). La utilización de este producto con un televisor más grande puede causar daños, heridas severas o la muerte.

NOTA:

TECHCRAFT ha hecho todo lo posible para asegurar que se incluya toda la tornillería necesaria al instalación del televisor. Si la tornillería que se necesita no se incluye, consultar en una ferretería local o contactar usted a www.techcraft.net

Utilisar los tornillos incluidos con su televisión.

o

Escoger el juego de tornillos apropiados entre el juego incluido con su meuble, (M4 x 12 o M4 x 30 o M5 x 12 o M5 x 30 o M6 x 12 o M6 x 30 o M8 x 16 o M8 x 40) (atornillelos con la mano en los agujeros detrás del televisor sin forzarlos) y si necesario el separador (HA561 o HA619 o HA569) (entre la tele y el gancho de sujeción) y la arandela (IHA0440 o IHA0441 o IHA0442 o IHA0443 o HA356 o IHA0438 o IHA0439) (entre el tornillo y el gancho de sujeción).

- 1- Enganchar los ganchos de sujeción (IMC0077-BP) en la parte superior del marco de montaje.
- 2- Dejar que la base de los ganchos de sujeción (IMC0077-BP) giren debajo del marco de montaje. Este proceso se muestra en el diagrama #6.
- 3- Una vez el televisor está instalado en su lugar, insertar los pernos de fijación (IHA0400) (sujete hasta seguro) en los agujeros bajo los ganchos como se ilustra en diagrama #7.

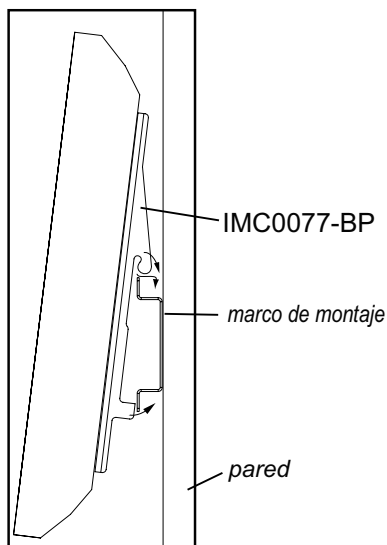


DIAGRAMA #6

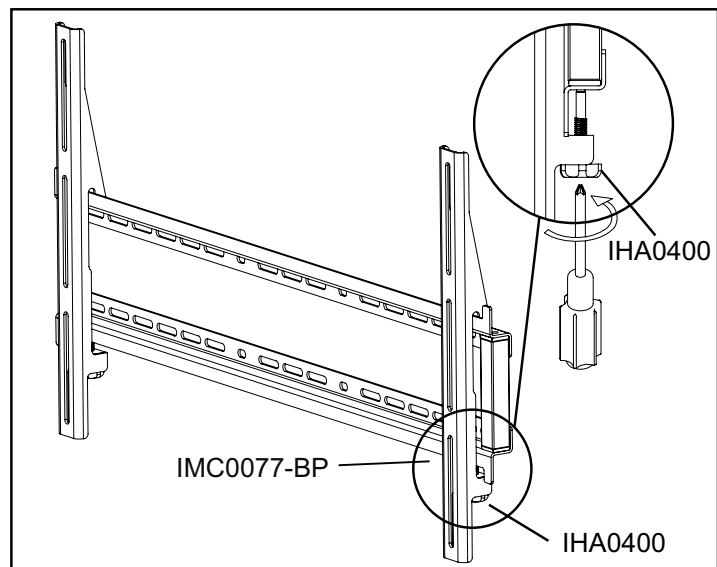


DIAGRAMA #7

Free Manuals Download Website

<http://myh66.com>

<http://usermanuals.us>

<http://www.somanuals.com>

<http://www.4manuals.cc>

<http://www.manual-lib.com>

<http://www.404manual.com>

<http://www.luxmanual.com>

<http://aubethermostatmanual.com>

Golf course search by state

<http://golfingnear.com>

Email search by domain

<http://emailbydomain.com>

Auto manuals search

<http://auto.somanuals.com>

TV manuals search

<http://tv.somanuals.com>