



Model/Modèle/Modelo ABS32

IMPORTANT CUSTOMER SERVICE INFORMATION / IMPORTANT INFORMATION DE NOTRE SERVICE À LA CLIENTÈLE / INFORMACIÓN IMPORTANTE SOBRE SERVICIO AL CLIENTE INCLUIDA

THIS ASSEMBLY INSTRUCTION IS REQUIRED TO VALIDATE THE WARRANTY AND FOR ANY REQUEST TO THE CUSTOMER SERVICE.

CE MANUEL D'INSTRUCTION EST REQUIS POUR VALIDER LA GARANTIE ET POUR TOUTE DEMANDE AU SERVICE À LA CLIENTÈLE.

ESTA MANUAL DE INSTRUCCIÓN ES REQUERIDA PARA VALIDARLE LA GARANTÍA Y PARA TODA PETICIÓN EL SERVICIO AL CLIENTE.

Thank you for your purchase of this product.
To enhance your purchase and secure your warranty,
please review these important notes.

Merci d'avoir acheté un de nos produits.
Pour améliorer votre achat et sécuriser votre garantie,
veuillez lire attentivement ces notes.

Gracias por la compra de este producto.
Para mejorar su compra y asegurar su garantía,
por favor revise estas notas importantes.

NOTES ON CUSTOMER SERVICE & PARTS

Please examine ALL packaging materials before discarding.
Shortages can occur by leaving parts in the packing material.
If any parts are missing or damaged, please review the parts
LIST found in the Assembly Manual, identify the missing or
damaged part, and go to www.techcraft.net

À PROPOS DU SERVICE À LA CLIENTÈLE :

S.V.P. Bien regarder à l'intérieur de l'emballage, AVANT DE LE
JETTER OU DE LE RECYCLER. Il se pourrait qu'il reste encore
des pièces requises pour l'assemblage. Si, par erreur, une pièce
serait manquante ou défectueuse, prière de l'identifier avec
votre manuel d'instruction, et d'aller sur www.techcraft.net

NOTAS SOBRE PIEZAS Y SERVICIO A LA CLIENTELA :

Por favor, examine TODOS los materiales de empaque antes de
destruirlos. La falta de piezas puede ocurrir si se dejan dentro del
material de empaque que se encuentra en el manual de instrucciones,
identifique la pieza dañada o que hace falta y vaya a
www.techcraft.net

Please have the following information ready when you call:

- 1) The model number of the product (found on the cover of the Assembly Manual or on the back panel label)
- 2) The name and address of the location where you purchased this product
- 3) The Ten-Digit Production PO number (found either on the back panel or on the shipping box)
- 4) The Serial Number of the product (if there is one) which can also be found on the back panel label
- 5) A list of the part numbers of missing or damaged parts.

Avant d'appeler, ayez à la portée de la main les informations suivantes:

- 1) Le numéro de modèle du produit (situé sur la page couverture de votre manuel d'instruction ou sur l'étiquette à l'arrière du meuble.
- 2) Le nom et l'adresse de l'endroit où le produit a été acheté.
- 3) Le numéro de code "PO" à dix (10) chiffres (situé sur l'étiquette à l'arrière ou sur le carton d'emballage).
- 4) Le numéro de série indiqué sur l'étiquette à l'arrière du meuble ou sur le carton d'emballage (s'il y a lieu).
- 5) La ou les numéro(s) de pièce endommagée ou manquante.

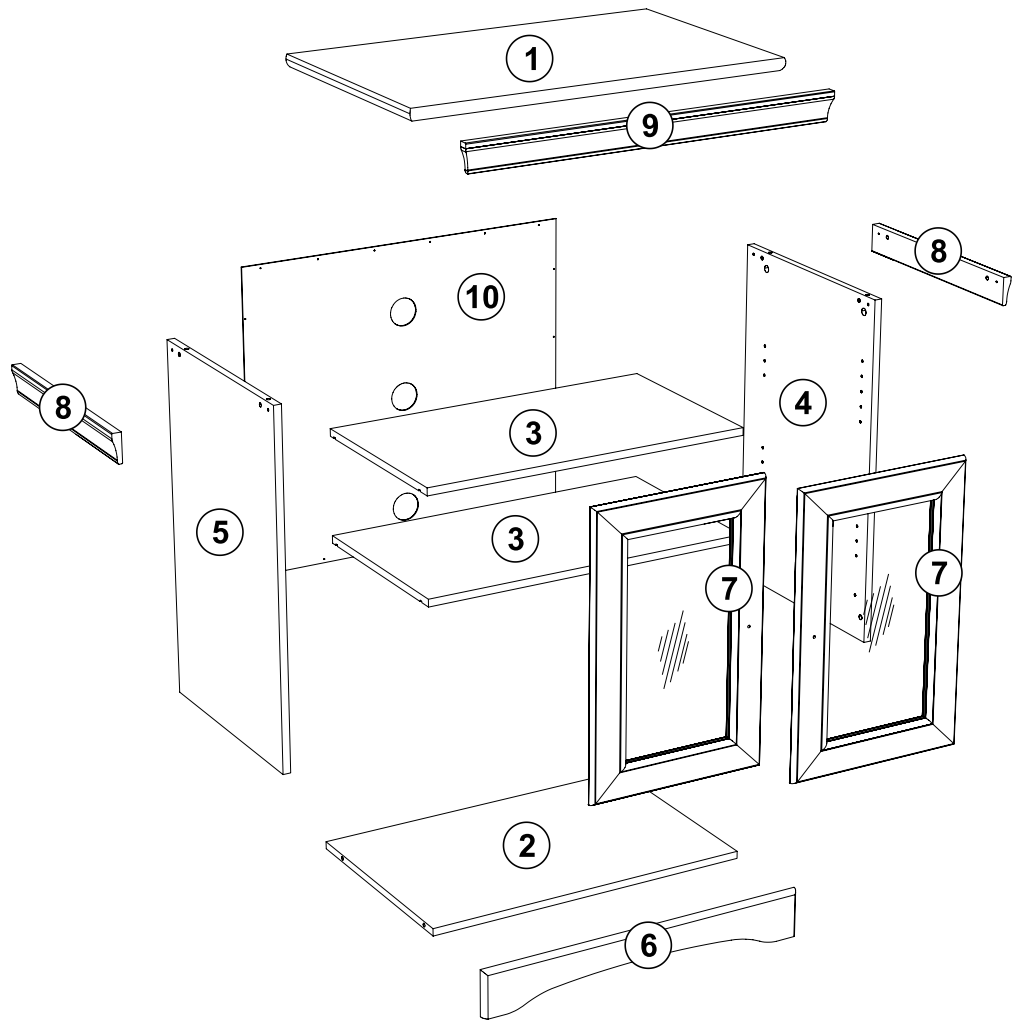
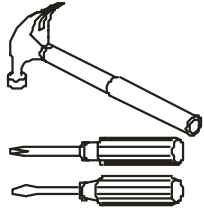
Cuando llame, por favor tenga listas las informaciones siguientes:

- 1) El Número de Modelo del producto (se encuentra en la portada del manual de instrucciones o en la caja de cartón.
- 2) El nombre y dirección del lugar donde compró este producto.
- 3) Los diez dígitos del número de PO (se encuentra ya sea en la etiqueta del panel trasero del mueble o en la caja de cartón).
- 4) El Número de Serie del producto (si lo hay) que también se puede encontrar en la etiqueta del panel trasero del mueble.
- 5) Una lista de los números de las piezas dañadas o faltantes.

**TOOLS REQUIRED
(NOT INCLUDED)**

**OUTILS REQUIS
(NON INCLUS)**

**HERRAMIENTAS
NECESARIAS
(NO INCLUIDAS)**



ABS32

KEY CUE CLAVE	PART NAME / NOM DE LA PIÈCE / NOMBRE DE LA PIEZA	QTY QTE CANT	PART No. No PIÈCE PARTE No	REV.
①	TOP SHELF / TABLETTE SUPÉRIEURE / <i>Tabla superior</i>	1	ITOSS0256-AB	0
②	BOTTOM SHELF / TABLETTE INFÉRIEURE / <i>Tabla inferior</i>	1	IBOTS0083-BK	0
③	LOOSE SHELF / TABLETTE AJUSTABLE / <i>Tabla ajustable</i>	2	ISHLS0078-BK	0
④	RIGHT GABLE / PANNEAU LATÉRAL DROIT / <i>Panel lateral derecho</i>	1	IGASR0077-ABBK	0
⑤	LEFT GABLE / PANNEAU LATÉRAL GAUCHE / <i>Panel lateral izquierdo</i>	1	IGASL0077-ABBK	0
⑥	APRON / TRAVERSE / <i>Travezaño</i>	1	IAPRS0141-AB	0
⑦	FRAMED GLASS DOOR / PORTE EN VERRE / <i>Puerta de vidrio</i>	2	ISTGS0007-ABAB	0
⑧	SIDE MOULDING / MOULURE LATÉRALE / <i>Moldura laterale</i>	2	IML367A-AB	0
⑨	FRONT MOULDING / MOULURE AVANT / <i>Moldura delantera</i>	1	IML367B-AB	0
⑩	BACK PANEL / PANNEAU ARRIÈRE / <i>Panel trasero</i>	1	IPA571-BKBK	0

QTY QTE CANT	PART NAME / NOM DE LA PIÈCE / NOMBRE DE LA PIEZA	PART No. No PIÈCE PARTE No
8	METAL FITTING / RACCORD EN MÉTAL / <i>Pieza de ajuste metálica</i>	IHA0311
8	PUSH BOLT / BOULON PRESSION / <i>Perno de presión</i>	IHA0357
4	DOWEL / CHEVILLE DE BOIS / <i>Clavija de madera</i>	IHA0423
4	BUMPER / PARE-CHOC / <i>Paragolpe</i>	IHA0422
8	SHELF SUPPORT / SUPPORT À TABLETTE / <i>Soporte a tabla</i>	IHA0419
2	COVER CAP / COUVRE-VIS / <i>Camufla tornillo</i>	IHA0421
20	NAIL / CLOU / <i>Clavo</i>	IFA0133
4	SCREW / VIS / <i>Tornillo</i>	IFA0134
4	1 METAL HINGE / CHARNIÈRE EN MÉTAL / <i>Bisagra metálica</i>	IHG0008
	2 SCREW / VIS / <i>Tornillo</i>	
7	1 ANGLE BRACKET / ÉQUERRE / <i>Escuadra</i>	IHA0420
	2 SCREW / VIS / <i>Tornillo</i>	
2	1 HANDLE / POIGNÉE / <i>Manija</i>	IHA0418
	1 SCREW / VIS / <i>Tornillo</i>	

HOW TO CLEAN :

Do not place this product near a heat source, such as a radiator, or in direct sunlight.
Clean the product periodically with a soft cloth.
If finger prints, food and beverage stains, etc. are difficult to remove, use a cloth moistened with a mild non-abrasive detergent solution.
Do not use scouring powder, abrasive pad or solvent.

ENTRETIEN :

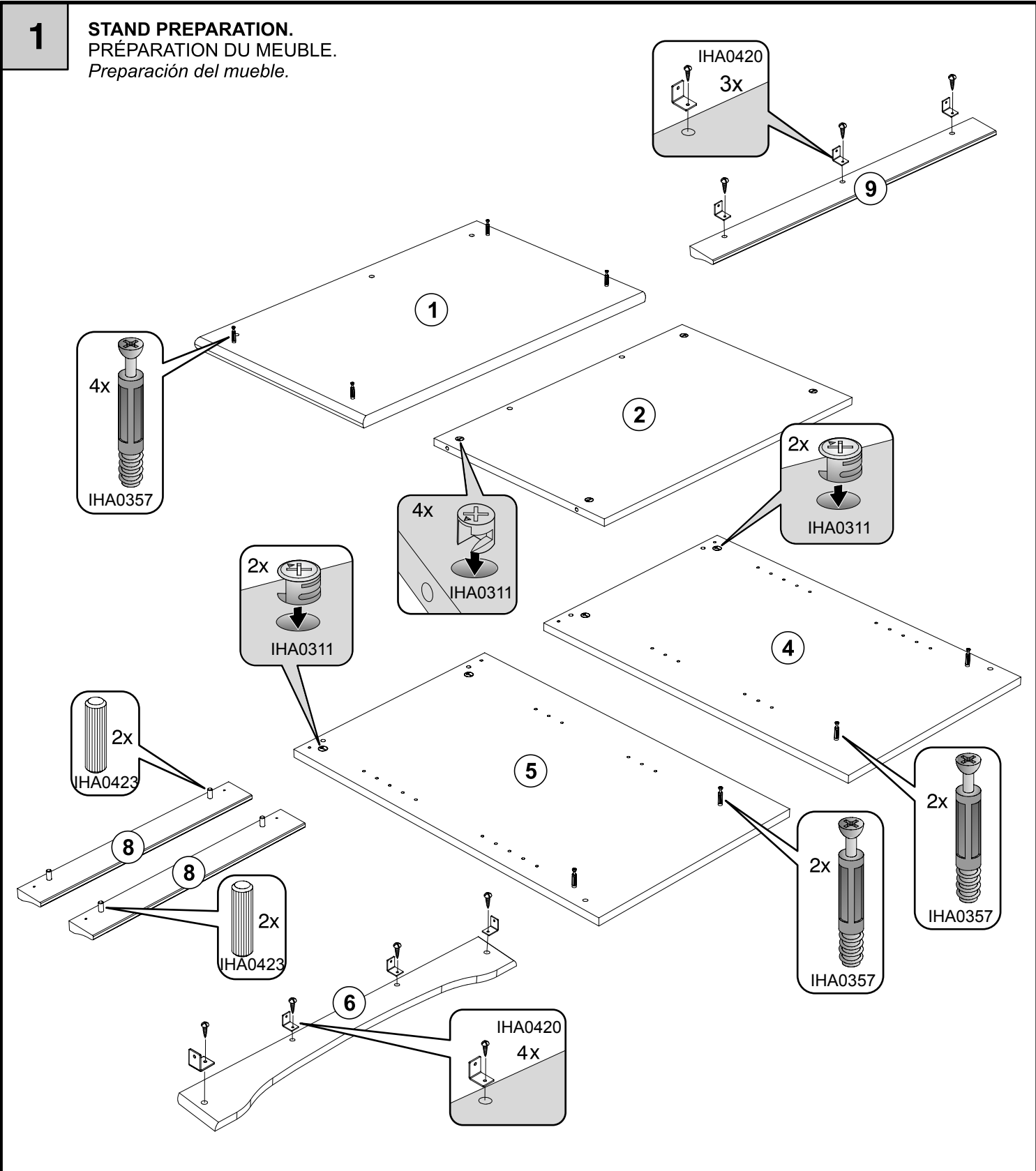
Ne placez pas ce meuble près d'une source de chaleur, tel qu'un calorifère ou directement au soleil.
Utilisez toujours un chiffon humide pour nettoyer le meuble.
Pour enlever les traces plus difficiles, utilisez un chiffon avec un savon non-abrasif.
Ne pas utiliser de poudre à récurer, de tampon abrasif ni de solvant.

LIMPIEZA :

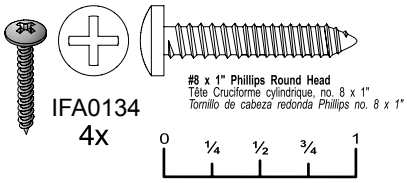
No coloque este producto cerca de un afuente de calor, tales como un radiador o directamente bajo la luz del sol.
Limpie el producto periódicamente con un paño suave.
Si las manchas de huellas digitales, comida, bebida, etc. resultan difíciles de remover, use un paño húmedo con una solución de detergente suave sin corrosivos.
No utilice detergente en polvo, ningún material abrasivo o solvente.

PO #: 450005980

1					
	IHA0311	IHA0357	IHA0420	IHA0423	FROM/DE IHA0420
	8x	8x	7x	4x	7x

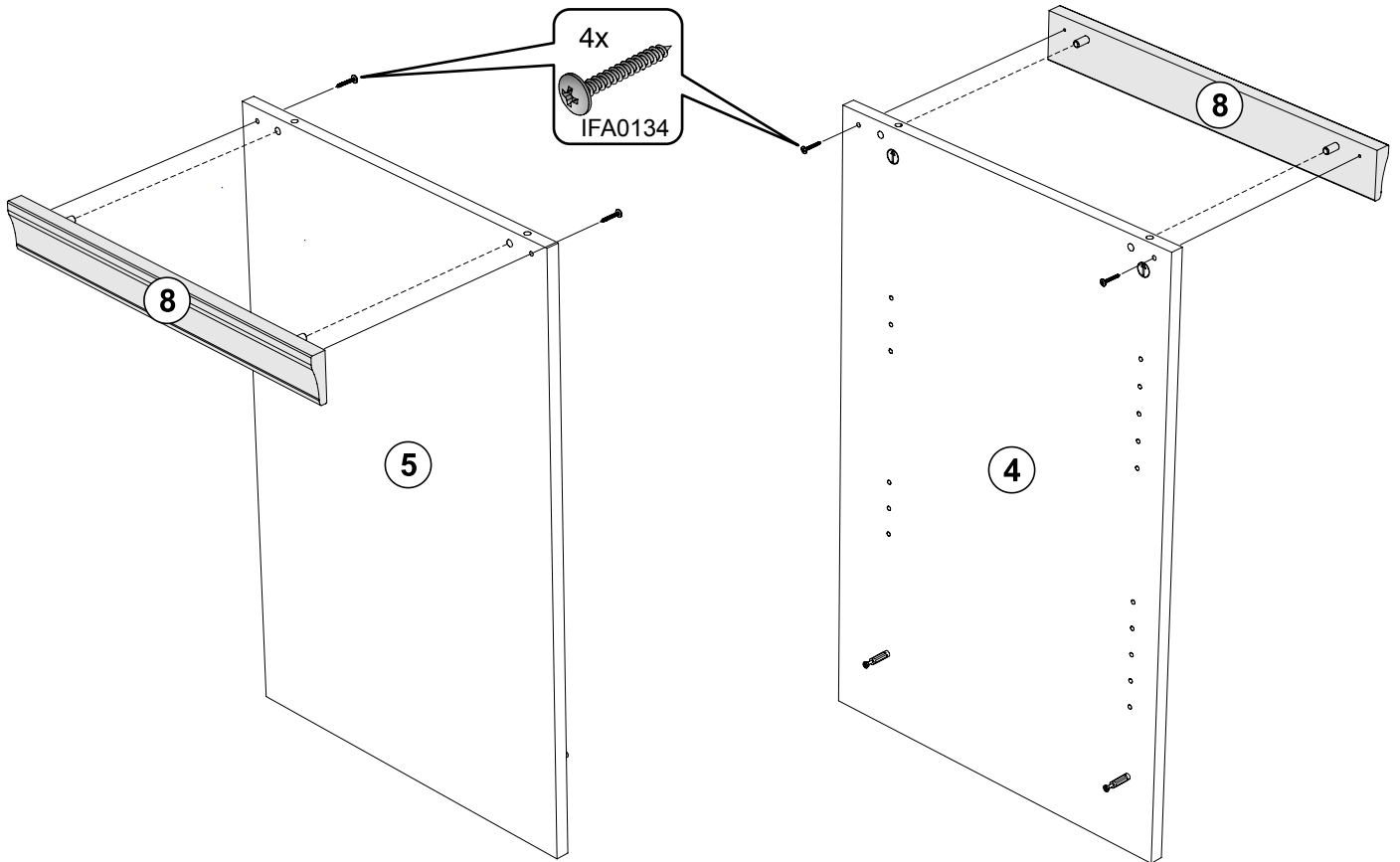


2



2

SIDE PANELS AND MOULDINGS ASSEMBLY.
ASSEMBLAGE DES PANNEAUX ET MOULURES LATÉRALES.
Ensamblado de los paneles y molduras laterales.



3

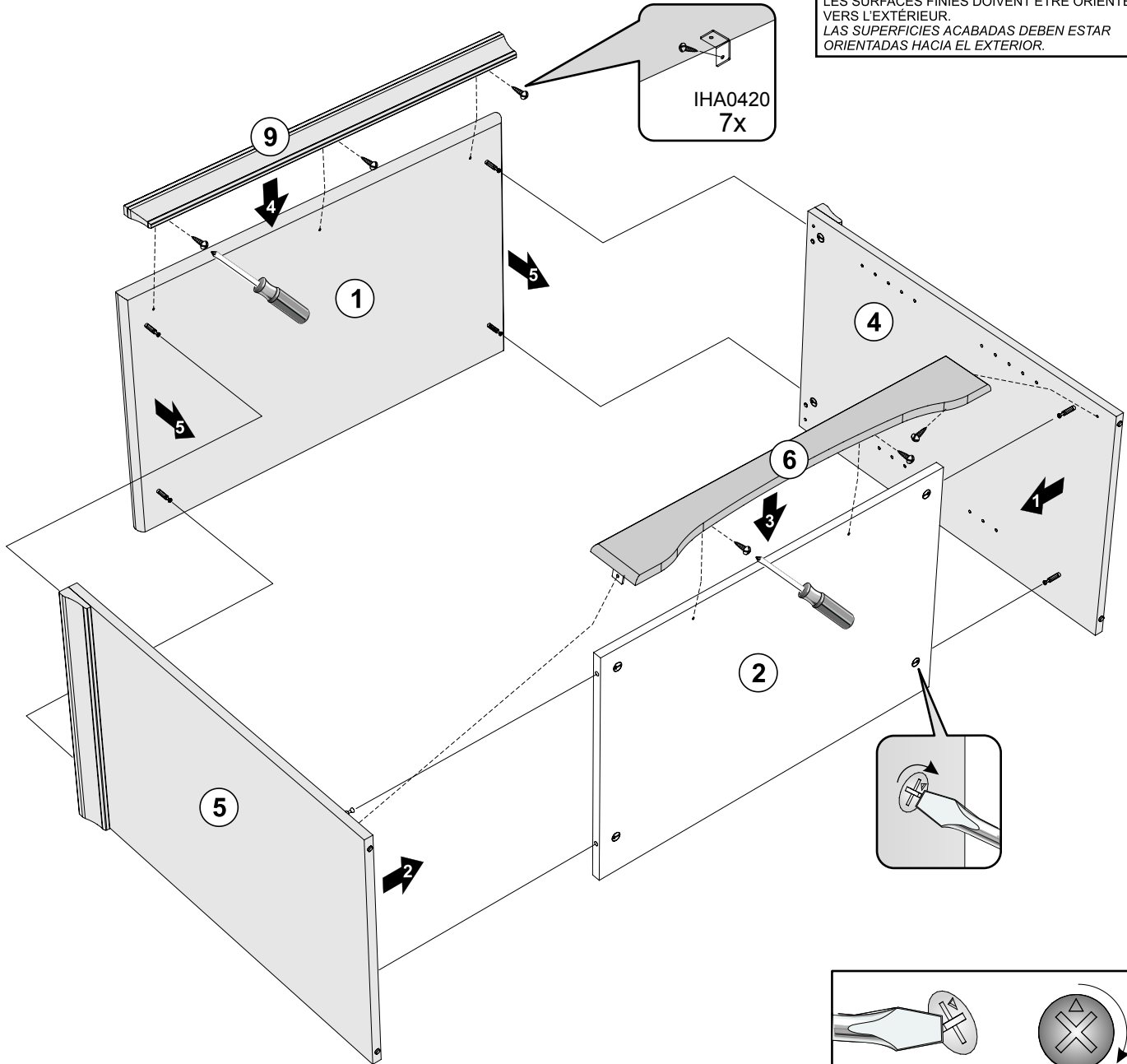


FROM/DE
IHA0420
7x

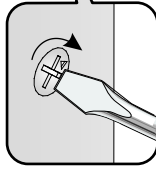
3

STAND ASSEMBLY.
ASSEMBLAGE DU MEUBLE.
Ensamblado del mueble.

FINISHED SURFACES "FRONT AND TOP" SHOULD FACE OUT.
LES SURFACES FINIES DOIVENT ÊTRE ORIENTÉES VERS L'EXTÉRIEUR.
LAS SUPERFICIES ACABADAS DEBEN ESTAR ORIENTADAS HACIA EL EXTERIOR.



IHA0420
7x



TURN FITTING CLOCKWISE ½ TURN UNTIL SNUG
FERMEZ LES RACCORDS EN TOURNANT D'UN DEMI-TOUR (SENS DE L'AIGUILLE D'UNE MONTRE) JUSQU'À CE QU'ILS SOIENT BIEN RENTRÉS
Gire la pieza de ajuste en el sentido de las agujas del reloj ½ vuelta, hasta que esté bien ajustada

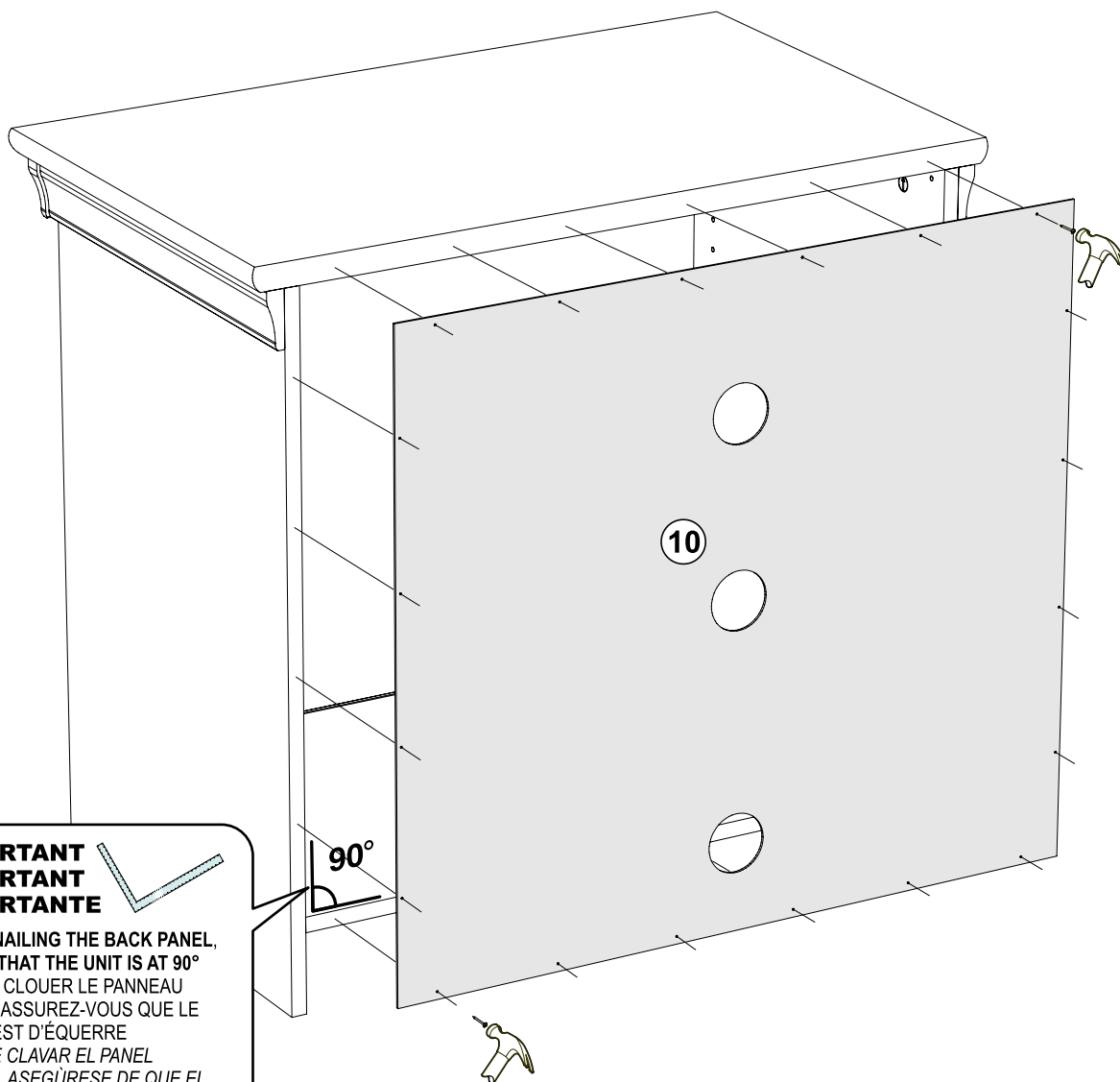
4



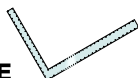
IFA0133
20x

4

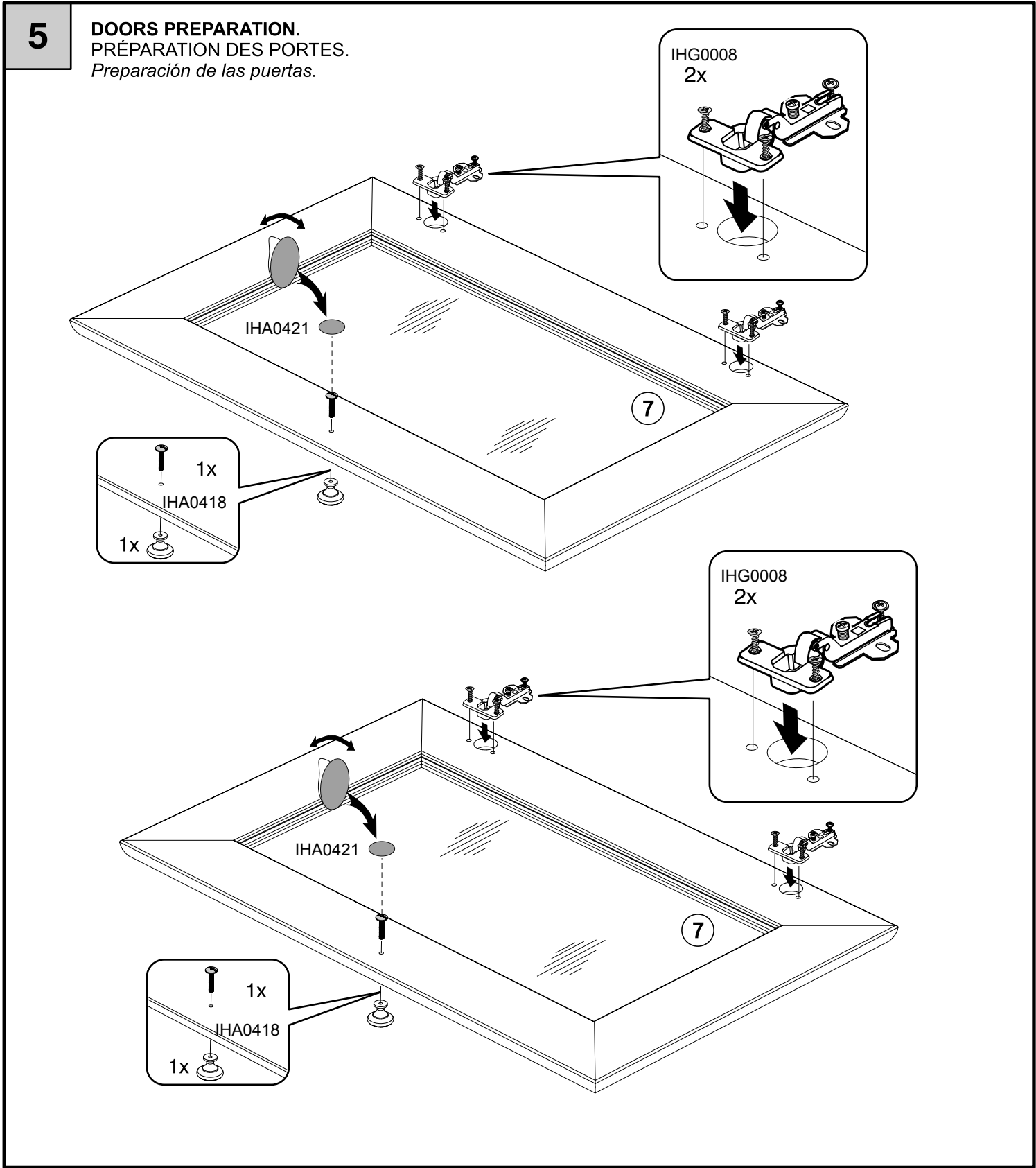
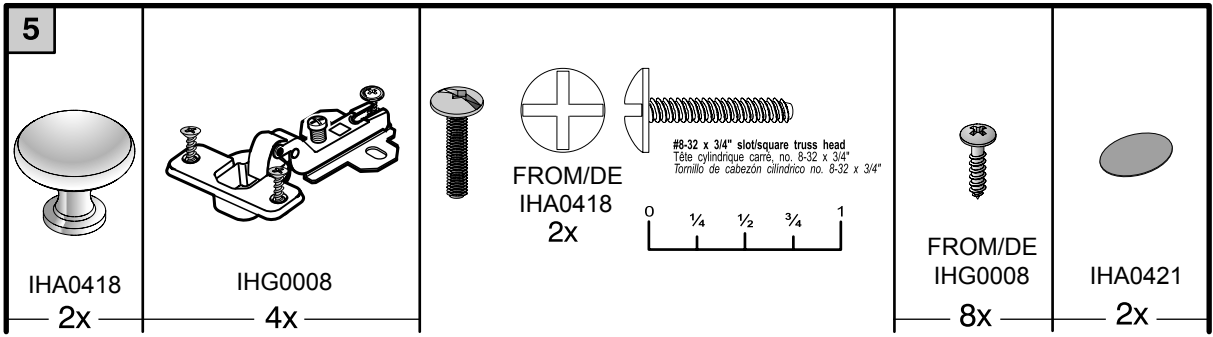
BACK PANEL INSTALLATION.
INSTALLATION DU PANNEAU ARRIÈRE.
Instalación del panel trasero.

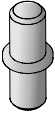




IMPORTANT
IMPORTANT
IMPORTANT

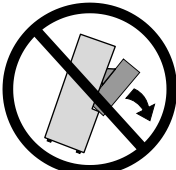


BEFORE NAILING THE BACK PANEL,
BE SURE THAT THE UNIT IS AT 90°
AVANT DE CLOUER LE PANNEAU
ARRIÈRE, ASSUREZ-VOUS QUE LE
MEUBLE EST D'ÉQUERRE
ANTES DE CLAVAR EL PANEL
TRASERO, ASEGÚRESE DE QUE EL
MUEBLE ESTÉSE A NIVEL



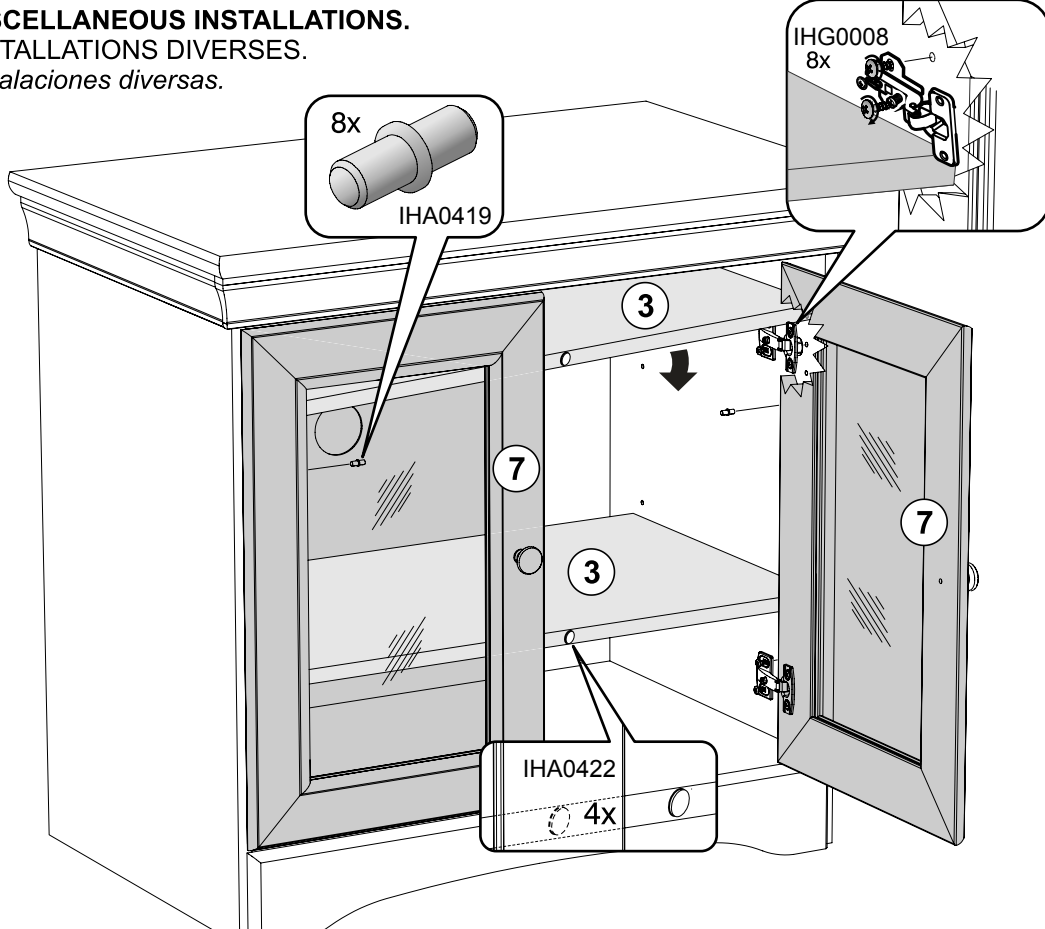
6		
		
IHA0419 8x	IHA0422 4x	FROM/DE IHG0008 8x

⚠ CAUTION

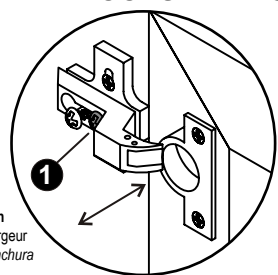


**Remove TV before moving.
Unit may tip.**
 Enlever la Télé avant de déplacer
 le meuble. Celui-ci pourrait tomber.
 Quitar el tele antes de desplazar el
 mueble. Este puede caerse.

6 MISCELLANEOUS INSTALLATIONS.
INSTALLATIONS DIVERSES.
Instalaciones diversas.

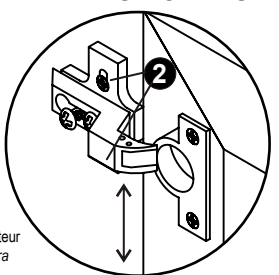


DOORS FITTING / AJUSTEMENT DES PORTES / Ajuste de las puertas



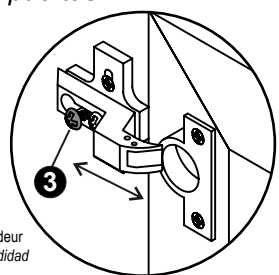
1

To adjust in width
 Pour ajuster en largeur
 Para ajustar en anchura



2

To adjust in height
 Pour ajuster en hauteur
 Para ajustar en altura



3

To adjust in depth
 Pour ajuster en profondeur
 Para ajustar en profundidad

**FOR EACH DOOR, ADJUST ONE PARAMETER AT A TIME ON ONE HINGE AT A TIME.
 AT FIRST, LEAVE THE DEPTH SCREW AT ITS ORIGINAL POSITION
 AND TRY THE OTHER ADJUSTMENTS.
 THEN, IF NEEDED, DO THE DEPTH ADJUSTMENTS.**

**POUR CHAQUE PORTE, AJUSTEZ UN PARAMÈTRE À LA FOIS SUR UNE CHARNIÈRE À LA FOIS.
 AU DÉBUT, LAISSEZ LA VIS POUR LA PROFONDEUR À SA POSITION ORIGINALE
 ET ESSAYEZ LES AUTRES AJUSTEMENTS.
 PUIS, SI NÉCESSAIRE, FAITES LES AJUSTEMENTS POUR LA PROFONDEUR.**

**PARA CADA PUERTA, AJUSTE UN PARÁMETRO A LA VEZ SOBRE UN BISAGRA A LA VEZ.
 AL PRINCIPIO, DEJE EL TORNILLO PARA LA PROFUNDIDAD EN SU
 POSICIÓN ORIGINAL Y INTENTÁIS OTROS AJUSTES.
 LUEGO, DE SER NECESARIO HAGA LOS AJUSTES PARA LA PROFUNDIDAD.**

Free Manuals Download Website

<http://myh66.com>

<http://usermanuals.us>

<http://www.somanuals.com>

<http://www.4manuals.cc>

<http://www.manual-lib.com>

<http://www.404manual.com>

<http://www.luxmanual.com>

<http://aubethermostatmanual.com>

Golf course search by state

<http://golfingnear.com>

Email search by domain

<http://emailbydomain.com>

Auto manuals search

<http://auto.somanuals.com>

TV manuals search

<http://tv.somanuals.com>