

# Sunbeam<sup>®</sup> MD

User Manual **2-Slice & 4-Slice Toasters**

Manuel d'Instructions **Grille Pain pour 2 et 4 Tranches**

# Sunbeam<sup>®</sup> MD

For product questions:  
Sunbeam Consumer Service  
USA: 1.800.458.8407  
Canada: 1.800.667.8623  
[www.sunbeam.ca](http://www.sunbeam.ca)

©2010 Sunbeam Products, Inc. doing business as Jarden Consumer Solutions.  
All rights reserved. Distributed by Sunbeam Corporation (Canada) Limited doing business as  
Jarden Consumer Solutions, 20B Hereford St., Brampton ON Canada L6Y 0M1.

GSC-MM0110-1236263

Pour toute question en ce qui concerne le produit, appelez le  
service à la clientèle de Sunbeam  
Canada : 1 800 667.8623  
États-Unis : 1 800 458.8407  
[www.sunbeam.ca](http://www.sunbeam.ca)

©2010 Sunbeam Products, Inc. faisant affaires sous le nom de  
Jarden Consumer Solutions. Tous droits réservés. Distribué par  
Sunbeam Corporation (Canada) Limited faisant affaires sous le nom de Jarden Consumer Solutions,  
20B Hereford St., Brampton (Ontario) Canada L6Y 0M1.

MODELS	<b>3910-033, 3911-033</b>
MODÉLES	<b>3822-033, 3823-033</b>



[www.sunbeam.ca](http://www.sunbeam.ca)

P.N. 139871

*The product you purchase may differ slightly from the one shown in this manual due to the variety of models.  
L'appareil que vous avez acheté peut avoir des légères différences avec l'appareil montré dans le manuel d'instructions dû à la variété de modèles.*

## Garantie limitée d'un an

Sunbeam Products, Inc. faisant affaires sous le nom de Jarden Consumer Solutions ou, si au Canada, Sunbeam Corporation (Canada) Limited faisant affaires sous le nom de Jarden Consumer Solutions (collectivement « JCS ») garantit que pour une période d'un an à partir de la date d'achat, ce produit sera exempt de défauts de pièces et de main-d'œuvre. JCS, à sa discrétion, réparera ou remplacera ce produit ou tout composant du produit déclaré défectueux pendant la période de garantie. Le produit ou composant de remplacement sera soit neuf soit réusiné. Si le produit n'est plus disponible, il sera remplacé par un produit similaire de valeur égale ou supérieure. Il s'agit de votre garantie exclusive. N'essayez PAS de réparer ou d'ajuster toute fonction électrique ou mécanique de ce produit, cela annulera cette garantie.

Cette garantie est valide pour l'acheteur initial du produit à la date d'achat initiale et ne peut être transférée. Conservez votre facture d'achat originale. Les détaillants et les centres de service JCS ou les magasins de détail vendant les produits JCS n'ont pas le droit d'altérer, de modifier ou de changer de toute autre manière les termes et les conditions de cette garantie.

Cette garantie ne couvre pas l'usure normale des pièces ou les dommages résultant de toute cause suivante: utilisation négligente ou mauvaise utilisation du produit, utilisation d'un voltage ou d'un courant incorrects, utilisation contraire aux instructions d'utilisation, démontage, réparation ou altération par quiconque autre que JCS ou un centre de service autorisé de JCS. En outre, la garantie ne couvre pas: les catastrophes naturelles comme les feux, les inondations, les ouragans et les tornades.

### Quelles sont les responsabilités de JCS?

JCS ne sera pas tenu responsable de tout dommage consécutif ou accessoire causé par la violation de toute garantie ou condition expresse, implicite ou réglementaire.

Sauf si cela est interdit par les lois en vigueur, toute garantie ou condition implicite de valeur marchande ou adéquate à un usage particulier est limitée en durée à la durée de la garantie énoncée ci-dessus.

JCS exclut toute autre garantie, condition ou représentation, expresse, implicite, réglementaire ou autre.

JCS ne sera pas tenu responsable de tout dommage de toute sorte résultant de l'achat, de l'usage ou du mauvais usage, ou de l'incapacité à utiliser le produit y compris les dommages ou les pertes de profits consécutifs, accessoires, particuliers ou similaires, ou pour toute violation de contrat, fondamentale ou autre, ou pour toute réclamation portée à l'encontre de l'acheteur par toute autre partie.

Certaines provinces, états ou juridictions ne permettent pas d'exclusion ou de limitation pour des dommages consécutifs ou accessoires ou de limitations sur la durée de la garantie implicite, de ce fait les limitations ou exclusions ci-dessus peuvent ne pas s'appliquer à votre cas.

Cette garantie vous donne des droits juridiques particuliers et vous pouvez également disposer d'autres droits pouvant varier d'une province à l'autre, d'un état à l'autre ou d'une juridiction à l'autre.

### Comment obtenir le Service aux termes de la garantie

#### Aux É.U.

Si vous avez des questions concernant cette garantie ou si vous souhaitez obtenir le service aux termes de la garantie, veuillez appeler au 1 800 458.8407 et l'adresse d'un centre de service approprié vous sera fournie.

#### Au Canada

Si vous avez des questions concernant cette garantie ou si vous souhaitez obtenir le service aux termes de la garantie, veuillez appeler au 1 800 667-8623 et l'adresse d'un centre de service approprié vous sera fournie.

Aux É.U., cette garantie est offerte par Sunbeam Products, Inc. faisant affaires sous le nom de Jarden Consumer Solutions, situé à Boca Raton, Floride 33431. Au Canada, cette garantie est offerte par Sunbeam Corporation (Canada) Limited faisant affaires sous le nom de Jarden Consumer Solutions, situé au 20 B Hereford Street, Brampton, Ontario L6Y 0M1. Pour tout autre problème ou réclamation en relation avec ce produit, veuillez écrire à notre département du Service à la clientèle.

**VEUILLEZ NE RETOURNER CE PRODUIT À AUCUNE DE CES ADRESSES NI À L'ÉTABLISSEMENT D'ACHAT.**

# IMPORTANT SAFEGUARDS

**When using electrical appliances, basic safety precautions should always be followed including the following:**

## READ ALL INSTRUCTIONS BEFORE USE

- **Do not** touch hot surfaces. Metal parts can become hot. Use handles or knobs. All chrome surfaces become extremely hot.
- To protect against electrical shock, **do not** immerse cord, plug or toaster in water or other liquids.
- This appliance should not be used by young children or incapacitated persons. Supervise older children closely.
- **Do not** attempt to dislodge food when toaster is plugged in.
- **Do not** insert fingers or utensils into slots when toaster is plugged in.
- **Do not** operate toaster near flammable materials such as curtains, wall fabric, etc., to prevent fire.
- **Do not** cover toaster.
- Unplug from outlet when not in use and before cleaning. Allow to cool before putting on or taking off parts.
- **Do not** insert utensils or foil-covered or oversized foods in toaster as they may involve a risk of fire or electric shock.
- **Do not** pull, twist or otherwise abuse cord.
- Clean out accumulated crumbs frequently to avoid risk of fire or toaster malfunction. Unplug when not in use and before cleaning.
- **Special Note: Do not** use foods that will drip coatings or fillings when heated. Such accumulations inside the toaster create unsanitary conditions and the possibility of fire or toaster malfunction.
- **Do not** operate any electrical appliance with a damaged cord or plug or after the appliance malfunctions or has been dropped or damaged in any manner. Contact your nearest Authorized Sunbeam Service Center.

- Take care to **never** let a power cord hang over the edge of a table or countertop, where it can be accidentally pulled or touch any hot surface.
- **Do not** use outdoors or for commercial purposes.
- **Never** operate any appliance on top of a non-heat-resistant or flammable surface.
- **Never** leave appliance unattended when in use.
- **Do not** place appliance on or near a hot gas stove flame or electrical element, in a heated oven or microwave oven.
- Use this appliance only for its intended use as described in this manual. **Do not** use attachments that are not recommended by manufacturer; they may cause injury.

## SPECIAL INSTRUCTIONS

### THIS UNIT IS FOR HOUSEHOLD USE ONLY

A short power supply cord is provided to reduce the risk of becoming entangled in or tripping over a long cord. Extension cords may be used if care is exercised in their use. If an extension cord is used, the marked electrical rating of the extension cord should be at least as great as the electrical rating of the appliance. The cord should be arranged so that it will not drape over the countertop or tabletop where it can be pulled on by children or tripped over unintentionally.

### POLARIZED PLUG INFORMATION

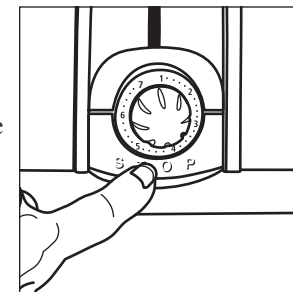
To reduce the risk of electrical shock, this appliance has a polarized plug (*one blade is wider than the other*). As a safety feature, this plug will fit into a polarized outlet only one way. If the plug does not fit fully into the outlet, reverse the plug. If it still does not fit, contact a qualified electrician.

**Do not** attempt to defeat this safety feature.

## SAVE THESE INSTRUCTIONS

## CONSEILS UTILS

- Pour arrêter le cycle de grillage appuyez sur le bouton Cancel (arrêter). Le grille-pain va arrêter le cycle de grillage immédiatement et le pain va sauter automatiquement.
- Si la plupart des pains et des produits de pâtisserie comme des bagels, des gâteaux, des tranches grosses de pain, des muffins, des waffles... peuvent être grillés, les tranches ne doivent pas être trop grosses pour qu'elles ne brûlent pas ni soient bloquées dans les rainures.



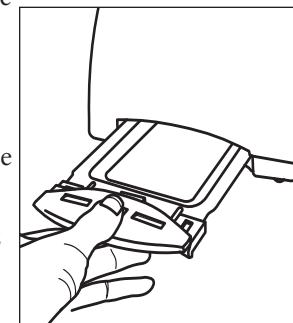
## REGLAGE DE LA LONGUEUR DU CORDON D'ALIMENTATION

Le dispositif pour ranger le cordon de votre grille-pain permet de le régler à la longueur souhaitée.

- Pour régler la longueur du cordon d'alimentation : Entourez-le autour des bords pour le ranger, jusqu'à ce que vous atteigniez la longueur souhaitée.

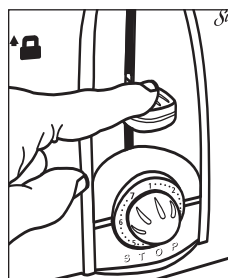
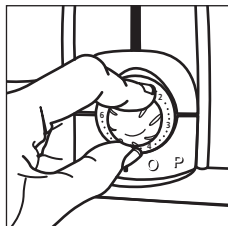
## ENTRETIEN ET NETTOYAGE

- Après l'utilisation et avant de le nettoyer, débranchez-le et attendez jusqu'à ce qu'il soit froid.
- Nettoyez l'extérieur de l'appareil avec un chiffon humidifié et puis séchez-le avec un chiffon sec. **N'utilisez pas** de produits d'entretien abrasifs.
- **N'utilisez pas** des outils pointus pour faire le nettoyage de l'intérieur de l'appareil, parce que cela peut abîmer les résistances électriques.
- **ATTENTION** : Nettoyez fréquemment le couvercle qui sert à recueillir des miettes, l'accumulation de miettes peut être à l'origine des incendies si vous ne le videz pas régulièrement. Quand le grille-pain est froid, donnez de petits coups aux côtés de l'appareil pour faire sortir les miettes qui sont dans la chambre de grillage. Démontez le couvercle des miettes et videz-le. Nettoyez le couvercle avec un chiffon humidifié, vous pouvez aussi la mettre dans la partie supérieure du lave-vaisselle. Donnez à nouveau de petits coups pour vous assurer que toutes les miettes sont sorties. Placez à nouveau le couvercle dans le grille-pain avant d'utiliser l'appareil.



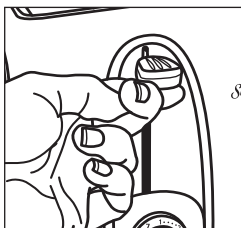
## UTILISATION DU GRILLE-PAIN

- Avant de vous servir du grille-pain enlevez toutes les étiquettes adhésives et nettoyez l'extérieur de l'appareil avec un chiffon humidifié.
- Avant de brancher le grille-pain assurez vous de que le levier du cycle de grillage est en position de arrêt.
- Branchez le cordon d'alimentation sur le secteur de 120/127 volts, 60 Hz de CA. Placez le grille-pain au moins à trois puces du mur ou du fond du comptoir.
- Faites fonctionner l'appareil pour la première fois sans pain dans les rainures afin de réchauffer les nouveaux composants et éliminer tout reste de poussière qui aurait pu se y trouver. Il est normal qu'il y ait une certaine odeur lors de ce premier grillage. Votre grille-pain SUNBEAM<sup>MD</sup> est prêt à être utilisé.
- Pour choisir le cycle de grillage faites tourner le bouton léger/fort (1-7) qui est au panel du grille-pain. A droite vous aurez un grillage plus fort et plus léger à gauche. Vous devez choisir le niveau de grillage en fonction de l'humidité, de l'épaisseur du pain ou du bagel, s'ils sont frais ou surgelés et selon votre préférence.
- Mettez ensuite le pain ou le bagel dans les rainures et poussez le levier de l'appareil pour le bloquer. Le levier ne va pas se bloquer au moins que le grille-pain soit branché. Les guides auto réglables pour le pain vont automatiquement placer le pain ou bagel au centre pour un grillage uniforme.



## COMMENT SE SERVIR DE L'OPTION BAGEL

- Si vous voulez griller du pain assurez vous de que le voyant de la fonction bagel n'est pas allumé, cela signifie que le grille-pain est en cycle de grillage du pain.
- Poussez le bouton de la fonction bagel pour griller des bagels, alors le voyant va s'allumer. Cette option va choisir le temps nécessaire pour griller des bagels selon le cycle de grillage léger / fort.
- Quand le niveau de grillage est le souhaité le pain ou le bagel se libère automatiquement et on peut le prendre des rainures. Le dispositif pour le grillage du pain retourne à sa place originale et arrête les éléments jusqu'à la prochaine utilisation.
- Pour faire sortir le pain grillé ou le bagel, montez le levier du dispositif de grillage du pain et prenez le des rainures.
- Pour libérer une tranche bloquée, débranchez le grille-pain et retirez le pain ou le bagel quand l'appareil est froid. Ne mettez jamais les doigts ou des outils métalliques dans les rainures.



N'enroulez pas le cordon électrique autour de l'appareil pendant ou après l'utilisation.

## WELCOME

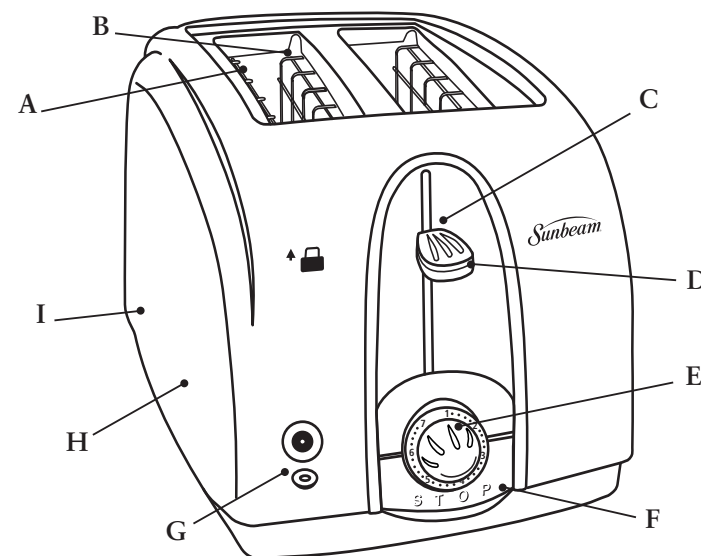
Congratulations! You are the owner of a SUNBEAM<sup>®</sup> Toaster. Before you use this product for the first time, please take a few moments to read these instructions and keep it for reference. Pay particular attention to the Safety Instructions provided. Please review the product service and warranty statements.

## LEARNING ABOUT YOUR TOASTER

This toaster is equipped with many safety and convenience features to give you optimum performance.

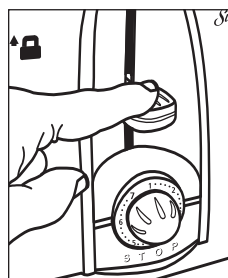
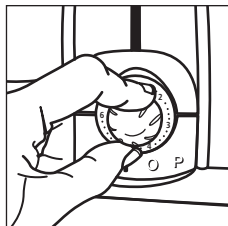
- A. Extra wide slots allow toasting of homemade bread, bagels, English muffins and pastries.
- B. Dual self-adjusting bread guides automatically adjust to bread thickness.
- C. Bread carriage lever is pressed to begin toasting.
- D. Toast lift – Press up on bread carriage lever to lift toast out of the bread slots.
- E. Light/dark selector knob lets you select the toast darkness.
- F. Stop button is pressed to stop the toasting process.
- G. Bagel Button
- H. Cool-Touch exterior.
- I. Pull-out, non-stick crumb tray. (*Back of unit*)

*Note: 4-slice model shares same features as 2-slice model.*



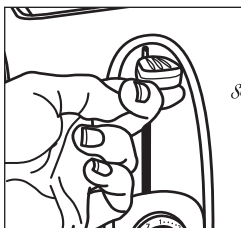
## USING YOUR TOASTER

- Before use remove any stickers and wipe the body of your toaster with a damp cloth.
- Ensure that before plugging the toaster into the outlet, the bread carriage lever is in the resting position.
- Plug the cord into a 120/127 volt, 60 HZ AC outlet. Position toaster at least 3 inches away from wall or rear of counter.
- Let the first toasting process take place without inserting any bread to preheat the new elements and burn off any dust, which may have accumulated during storage. It is normal for this burnoff to create an odor. Your SUNBEAM® toaster is now ready for use.
- Select the desired level of darkness by turning the “1-7” light/dark knob on the front panel of the toaster to the right for darker toast and to the left for lighter toast. Your selection should vary based on the moisture content, thickness of bread or bagel, whether fresh or frozen and your darkness preference.
- Next, place bread in slot and press bread carriage lever downward until it locks. Carriage lever will not stay down if toaster is not plugged in. The self-adjusting bread guides will automatically center the bread for even browning.



## USING THE BAGEL FEATURE

- If you would like to toast bread, make sure that the bagel indicator is not lit. If it is unlit, then the toaster is set to toast bread.
- Press the bagel button if you are going to toast a bagel. The bagel indicator will light. This option will allow the toaster to adjust the time needed to toast bagels according to the shade level selected.
- After the desired level of darkness has been reached, the bread or bagel will pop up automatically and is ready for removal from the slots. The bread carriage will return to its original position and disconnect the elements, ready for the next toasting.
- To remove toast or bagel, press up on the bread carriage lever to lift toast out of the bread slots.
- To remove jammed toast or bagel, unplug toaster and remove bread or bagel once toaster has cooled down. **Never** insert fingers or metallic utensils into slots.



Do not wrap the cord around the main body of appliance during or after use.

## BIENVENUE

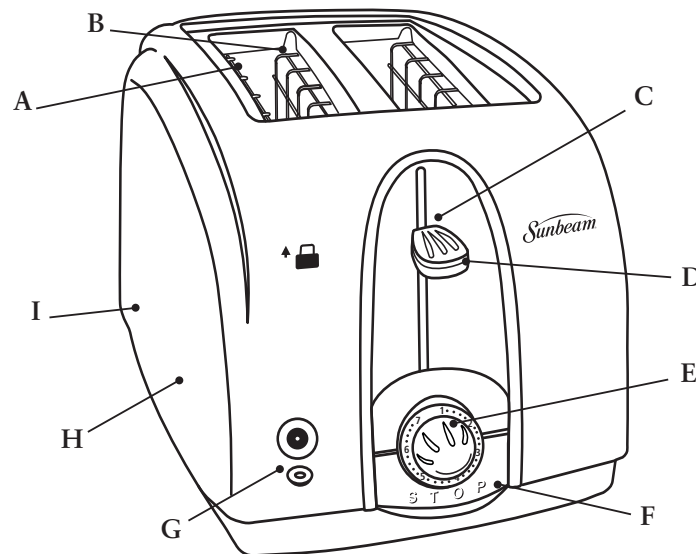
Félicitations ! Vous êtes le nouveau propriétaire d'un grille-pain SUNBEAM<sup>MD</sup>. Avant de vous servir de cet appareil pour la première fois, prenez quelques minutes pour lire le mode d'emploi et après gardez-le pour des consultations postérieures. Lisez attentivement les instructions de sécurité et aussi l'information en relation avec le service et la garantie du produit.

## DESCRIPTION DE VOTRE GRILLE-PAIN

Ce grille-pain est équipé avec plusieurs caractéristiques et fonctions pour assurer votre sécurité et confort et pour vous offrir un service efficace.

- A. Rainures extra larges qui permettent de griller facilement des “bagels”, du pain fait à la maison, des muffins et des gâteaux.
- B. Les deux guides auto réglables pour le pain changent automatiquement de position selon le largeur du pain.
- C. Pour mettre en marche le cycle de grillage poussez le levier du pain.
- D. Levier de toasts : Montez le levier du pain pour libérer les toasts et les faire sortir des rainures.
- E. Le bouton de sélection de grillage léger/fort vous permet de choisir le cycle de grillage.
- F. Pour arrêter le cycle de grillage pousser le bouton Cancel (Arrêter).
- G. Bouton pour griller des bagels.
- H. Couverture qui reste froide.
- I. Couvercle amovible et non adhésif pour recueillir les miettes. (partie postérieure de l'appareil.)

*Note: le modèle grille-pain à 4 tranches a les mêmes caractéristiques que le modèle à 2 tranches.*



- Prenez soin de *ne jamais* laisser le cordon pendre de la table ou du comptoir pour éviter le risque de trébucher. Il ne doit pas être non plus en contact avec des surfaces chaudes.
- Cet appareil *n'est pas* pensé pour une utilisation à l'extérieur ni à but commercial.
- Il *ne faut jamais* mettre en marche des appareils sur de surfaces inflammables ou qui ne résistent pas la chaleur.
- *Ne laissez jamais* l'appareil sans surveillance alors que vous vous en servez.
- *Ne mettez pas* l'appareil sur ou près d'une cuisinière à gaz ou à électricité chaude, ni près d'un four chaud ou d'un four micro-ondes.
- Utilisez le grille-pain uniquement pour l'usage indiqué dans ce mode d'emploi. L'utilisation des pièces qui *ne sont pas* conseillées par le fabricant peut être dangereuse.

## INSTRUCTIONS SPECIALES

### CET APPAREIL EST CONSEILLE POUR UNE UTILISATION INTERIEURE UNIQUEMENT

L'appareil compte avec un cordon d'alimentation court pour réduire le risque de trébucher. Vous pouvez vous servir d'une rallonge mais en faisant attention à que la capacité électrique de celle-ci soit au moins égale à la capacité électrique de l'appareil. Rangez le cordon pour qu'il ne pende pas du comptoir ou de la table afin d'éviter que les enfants le prennent ou des trébuchages involontaires.

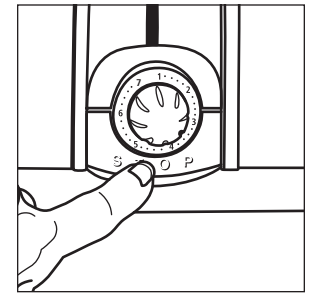
### INFORMATION SUR LA PRISE POLARISEE

Pour réduire le risque de décharge électrique, cet appareil compte avec une prise polarisée (l'une des pattes est plus large que l'autre). Comme mesure de sécurité cette prise n'entre que d'une seule manière. Si la prise ne rentre pas complètement faites la tourner et essayez à nouveau. Si elle n'entre toujours pas, appelez un électricien qualifié. Ne désactivez pas cette fonction de sécurité.

## CONSERVEZ CE MODE D'EMPLOI

## USEFUL HINTS

- If you wish to cancel the toasting process, press the stop button. The toaster will stop immediately and the food will pop up automatically.
- Most types of breads and pastries can be toasted; such as bagels, tea cakes, thick sliced breads, English muffins, waffles, etc. Slices should not, however, be so thick as to cause burning or jamming in the bread slots.



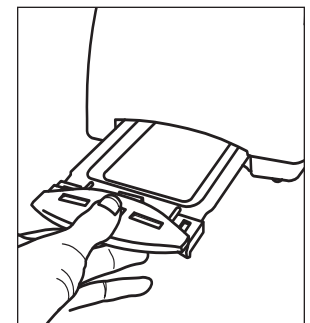
## ADJUSTING THE POWER CORD LENGTH

Your toaster's cord storage area allows you to adjust the length of the power cord so that it is the exact length you desire.

- To adjust the length of the power cord: Wrap the power cord around the cord storage posts on the base of the toaster until the cord is the length you desire.

## CARE AND CLEANING

- After use and before cleaning, unplug wall plug and wait for toaster to cool.
- Wipe the outside of toaster with a damp cloth and dry with another cloth or paper towel. **Do not** use abrasive cleaners.
- To avoid damage to toaster heating elements, **do not** use any pointed or sharp articles for cleaning the inside of the toaster.
- **Attention:** Empty the crumb tray frequently. Crumbs will accumulate in the crumb tray and could catch fire if not emptied periodically. When the toaster has cooled down completely, tap the sides of the toaster lightly to dislodge any crumbs caught in the toaster chamber and remove the crumb tray and empty it. Wipe the tray clean with a damp cloth or place it in the top rack of your dishwasher for cleaning. Tap sides again to ensure proper disposal. Return crumb tray back into the toaster before using again.



## 1 Year Limited Warranty

Sunbeam Products, Inc. doing business as Jarden Consumer Solutions or if in Canada, Sunbeam Corporation (Canada) Limited doing business as Jarden Consumer Solutions (collectively "JCS") warrants that for a period of one year from the date of purchase, this product will be free from defects in material and workmanship. JCS, at its option, will repair or replace this product or any component of the product found to be defective during the warranty period. Replacement will be made with a new or remanufactured product or component. If the product is no longer available, replacement may be made with a similar product of equal or greater value. This is your exclusive warranty. Do NOT attempt to repair or adjust any electrical or mechanical functions on this product. Doing so will void this warranty.

This warranty is valid for the original retail purchaser from the date of initial retail purchase and is not transferable. Keep the original sales receipt. Proof of purchase is required to obtain warranty performance. JCS dealers, service centers, or retail stores selling JCS products do not have the right to alter, modify or any way change the terms and conditions of this warranty.

This warranty does not cover normal wear of parts or damage resulting from any of the following: negligent use or misuse of the product, use on improper voltage or current, use contrary to the operating instructions, disassembly, repair or alteration by anyone other than JCS or an authorized JCS service center. Further, the warranty does not cover: Acts of God, such as fire, flood, hurricanes and tornadoes.

### What are the limits on JCS's Liability?

JCS shall not be liable for any incidental or consequential damages caused by the breach of any express, implied or statutory warranty or condition.

Except to the extent prohibited by applicable law, any implied warranty or condition of merchantability or fitness for a particular purpose is limited in duration to the duration of the above warranty.

JCS disclaims all other warranties, conditions or representations, express, implied, statutory or otherwise.

JCS shall not be liable for any damages of any kind resulting from the purchase, use or misuse of, or inability to use the product including incidental, special, consequential or similar damages or loss of profits, or for any breach of contract, fundamental or otherwise, or for any claim brought against purchaser by any other party.

Some provinces, states or jurisdictions do not allow the exclusion or limitation of incidental or consequential damages or limitations on how long an implied warranty lasts, so the above limitations or exclusion may not apply to you.

This warranty gives you specific legal rights, and you may also have other rights that vary from province to province, state to state or jurisdiction to jurisdiction.

### How to Obtain Warranty Service

#### In the U.S.A. –

If you have any question regarding this warranty or would like to obtain warranty service, please call 1.800.458.8407 and a convenient service center address will be provided to you.

#### In Canada –

If you have any question regarding this warranty or would like to obtain warranty service, please call 1.800.667.8623 and a convenient service center address will be provided to you.

In the U.S.A., this warranty is offered by Sunbeam Products, Inc. doing business as Jarden Consumer Solutions located in Boca Raton, Florida 33431. In Canada, this warranty is offered by Sunbeam Corporation (Canada) Limited doing business as Jarden Consumer Solutions, located at 20 B Hereford Street, Brampton, Ontario L6Y 0M1. If you have any other problem or claim in connection with this product, please write our Consumer Service Department.

**PLEASE DO NOT RETURN THIS PRODUCT TO ANY OF THESE ADDRESSES OR TO THE PLACE OF PURCHASE.**

## LISEZ TOUTES LES INSTRUCTIONS AVANT L'UTILISATION.

Pour l'utilisation de tout appareil électrique vous devez toujours prendre des précautions élémentaires de sécurité comme les suivantes :

## CONSIGNES IMPORTANTES

- **Ne touchez pas** les surfaces chaudes. Les parties métalliques peuvent se réchauffer. Prenez toujours l'appareil des poignées ou des boutons. Toutes les surfaces chromées peuvent se réchauffer.
- Pour vous protéger des risques de décharge électrique, **n'immergez ni le cordon**, ni la prise ni le grille-pain dans l'eau ou dans d'autre liquide quelconque.
- Cet appareil ne doit pas être utilisé par de petits enfants ou des personnes handicapées. En tout cas l'utilisation de l'appareil par des enfants plus âgés, demande une surveillance attentionnée.
- **N'essayez pas** de libérer des aliments du grille-pain alors qu'il est branché.
- **Ne jamais insérer** les doigts ou des outils quand l'appareil est branché.
- Pour prévenir des incendies le grille-pain **ne doit pas** être utilisé près des matériels inflammables tels que rideaux, papier peint, etc.
- **Ne couvrez pas** le grille-pain.
- Débranchez l'appareil alors que vous ne vous en servez pas et avant de le nettoyer. Attendez jusqu'à ce qu'il soit froid avant d'accoupler ou de enlever des pièces.
- Pour diminuer le risque d'incendie ou de décharge électrique, **ne pas insérer des outils**, ni des aliments couverts en papier d'aluminium, ni des aliments de grandes dimensions.
- **Ne tirez ni** tordez pas le cordon d'alimentation.
- Nettoyez et enlevez fréquemment les miettes cumulées dans l'appareil pour réduire le risque d'incendie ou de mauvais fonctionnement. Débranchez l'appareil si vous ne vous en servez pas et avant de le nettoyer.
- **Note spéciale: Ne l'utilisez pas** avec des aliments dont la couverture ou l'intérieur puisse couler alors qu'ils sont chauds. Ces produits dans le grille-pain donnent origine à des conditions peu hygiéniques et peuvent déboucher en incendies ou en mauvais fonctionnements.
- Ne mettez aucun appareil électrique en marche si le fil ou la prise est abîmé, si l'appareil ne marche pas bien, ou s'il est tombé ou endommagé en quelque manière entrez en contact avec votre Centre de Service autorisé de Sunbeam.

## Free Manuals Download Website

<http://myh66.com>

<http://usermanuals.us>

<http://www.somanuals.com>

<http://www.4manuals.cc>

<http://www.manual-lib.com>

<http://www.404manual.com>

<http://www.luxmanual.com>

<http://aubethermostatmanual.com>

Golf course search by state

<http://golfingnear.com>

Email search by domain

<http://emailbydomain.com>

Auto manuals search

<http://auto.somanuals.com>

TV manuals search

<http://tv.somanuals.com>