



Easyflex® Microphone User Guide

Shure Easyflex™ EZG and EZG-SE Series microphones are miniature gooseneck-mounted electret condenser microphones designed primarily for speech and vocal pickup. They can be mounted on lecterns, pulpits, or conference tables. All models include a preamplifier and are available with cardioid cartridges. EZG-SE Series microphones can be screwed onto a microphone stand or the supplied 5/8 inch, 27 threaded flange. They can be easily changed from side-exit to bottom-exit to conceal the cable.

- Single gooseneck section near microphone base for easy orientation of the microphone.
- Tubular preamp body sized to fit many standard accessories.
- Slide on windscreen.
- (SE) 5/8-27 threaded nut with cable exit provides a variety of mounting possibilities.
- EZG/18SE offers extended length for greater positioning range.
- (SE) External preamp reduces visible size of the microphone.



SHURE Incorporated Web Address: <http://www.shure.com>
 5800 W. Touhy Avenue, Niles, IL 60714-4608, U.S.A.
 Phone: 800-257-4873 Fax: 847-866-2279
 In Europe, Phone: 49-7131-72140 Fax: 49-7131-721414
 In Asia, Phone: 852-2893-4290 Fax: 852-2893-4055
 Elsewhere, Phone: 847-866-2200 Fax: 847-866-2585

©2003, Shure Incorporated
 27B3117(CA)

Printed in U.S.A.

GÉNÉRALITÉS

Les microphones Shure Easyflex séries EZG et EZG-SE sont des microphones miniatures électrostatiques à électret à col de cygne conçus essentiellement pour le captage de la voix. Ils peuvent être montés sur des tables de conférence, planchers de scène et lutrins. Tous les modèles sont dotés d'un préamplificateur et disponibles avec capsules cardioïdes. Les microphones série EZG-SE peuvent être vissés sur un pied ou sur la bride fileté fournie de 5/8" x 27. La sortie du câble peut aisément être changée du côté au dessous pour le dissimuler.

ALLGEMEINES

Shure Easyflex Mikrofone der Reihe EZG und EZG-SE sind schwanenhalsmontierte Mini-Elektretkondensatormikrofone, die in erster Linie für Sprach- und Gesangsaufnahmen vorgesehen sind. Sie können an Rednerpulten, Kanzeln oder Konferenztschienen befestigt werden. Alle Modelle enthalten einen Vorverstärker und sind mit Nierenkapseln lieferbar. Die Mikrofone der Reihe EZG-SE können auf ein Mikrofonstativ oder auf den mitgelieferten 5/8"-27-Gewindeflansch aufgeschraubt werden. Sie können einfach von seitlichem Kabelaustritt auf Austritt nach unten umgestellt werden, um das Kabel zu verbergen.

GENERALIDADES

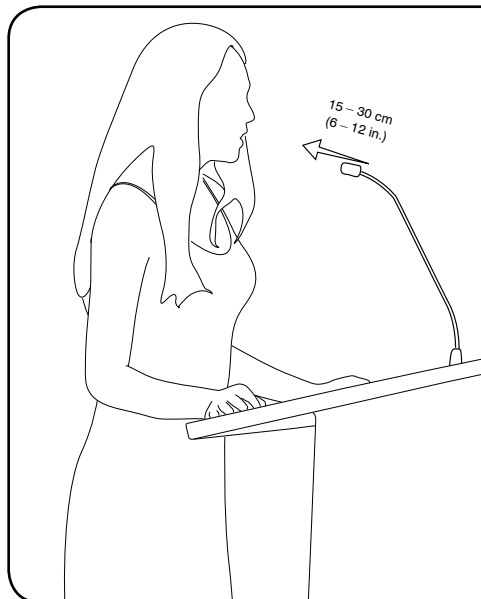
Los micrófonos Shure Easyflex de las series EZG y EZG-SE son micrófonos de condensador de electroto miniatura montados en cuello de cisne diseñados principalmente para captar las voces de oradores y cantantes. Pueden montarse en atriles, púlpitos y mesas de conferencias. Todos los modelos incluyen un preamplificador y se encuentran disponibles con cápsulas de cardioide. Los micrófonos de la serie EZG-SE se pueden atornillar en un pedestal de micrófono o en la brida de 5/8 pulg con rosca N° 27 que se incluye. Su cable de salida puede cambiarse fácilmente para salir por la parte posterior o inferior del micrófono con el fin de ocultarlo.

DESCRIZIONE GENERALE

I modelli Shure Easyflex EZG ed EZG-serie SE sono microfoni a collo d'oca del tipo miniatura, a condensatore con elettrete, concepiti in modo particolare per la ricezione dei segnali vocali. Possono essere montati su leggio, pulpiti o tavoli per sale conferenze. Tutti i modelli includono un preamplificatore e sono disponibili con cartuccia a cardioide. I microfoni della serie EZG-SE possono essere avvitati ad uno stand oppure alla flangia filettata da 5/8 pollici, 27 in dotazione. Per nascondere il cavo, è possibile passare dalla configurazione con uscita laterale a quella con uscita dal fondo.

概述

Shure (舒尔) Easyflex™ EZG和EZG-SE系列话筒是微型鹅颈管装配式驻极体电容话筒，主要适用于语音和音频传播。这些话筒可放置在讲台、讲坛或会议桌上。这两个系列中的所有型号话筒都包括一个前置放大器，并可配置心形拾音头。EZG-SE系列话筒带有螺纹，可旋转到话筒架或随附的5/8英寸27号螺纹底座上。这些话筒可以很容易地从侧面引线改为底部引线，便于隐藏话筒电缆。



- Always use the supplied windscreen
- IF four or more microphones are in use simultaneously, use of an automatic mixer, such as the Shure SCM810 or FP410, is recommended.
- Toujours utiliser la bonnette anti-vent fournie pour limiter les bruits de respiration.
- Lorsque quatre microphones ou plus doivent être ouverts simultanément, l'usage d'une table de mélange automatique, telle que la Shure SCM810 ou FP410, est recommandé.
- Stets den mitgelieferten Windschutz benutzen, um Atemgeräusche zu unterdrücken.
- Wenn vier oder mehr Mikrofone gleichzeitig im Einsatz sind, ist die Verwendung einer automatischen Mischstufe, wie z.B. Shure SCM810 oder FP410, zu empfehlen.
- Use siempre el paravientos que se provee para controlar los ruidos producidos por el aliento.
- Si cuatro o más micrófonos estarán activos simultáneamente, se recomienda usar una consola mezcladora automática tal como la SCM810 ó la FP410 de Shure.
- Usare sempre l'antivento in dotazione per tenere sotto controllo il rumore della respirazione.
- Se si terranno aperti quattro o più microfoni contemporaneamente, si consiglia l'uso di un mixer automatico, come ad esempio Shure SCM810 oppure FP410.
- 必须使用随附的防风罩，以控制呼吸噪声。
- 如果同时使用四个或更多的话筒，建议连接一台自动混频器，例如Shure SCM810型或FP410型混频器。

Threaded Flange Installation

Installation de la bride fileté
 Installation des gewindeflansches
 Instalacion de brida roscada
 Installazione della flangia filettata
 带螺纹底座的安装

If the cable exits the bottom of the gooseneck, a center hole must be drilled.

Si le câble sort du dessous du col de cygne, percer un trou central.

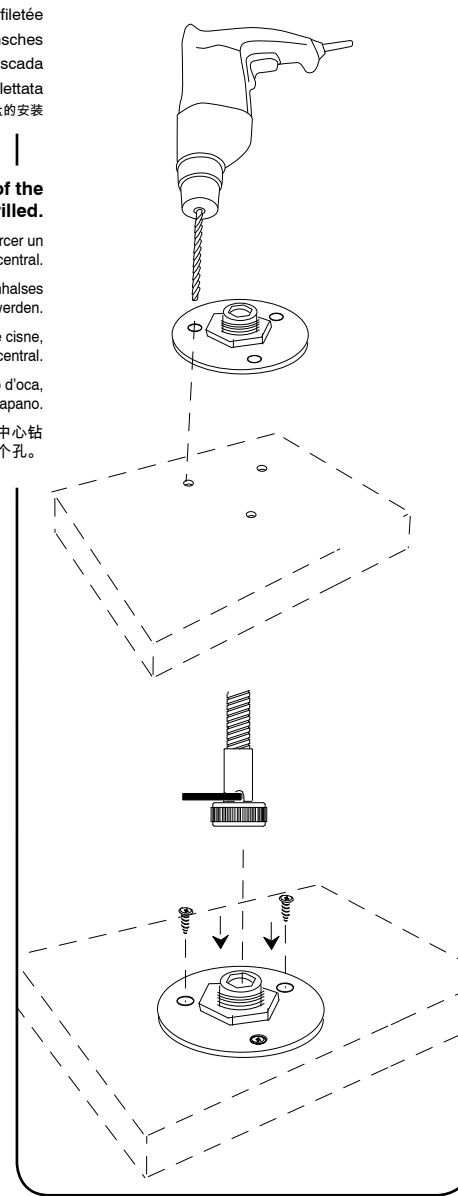
Wenn das Kabel an der Unterseite des Schwanenhalses austritt, muss ein Loch in der Mitte gebohrt werden.

Si el cable sale por la parte inferior del cuello de cisne, será necesario taladrar un agujero central.

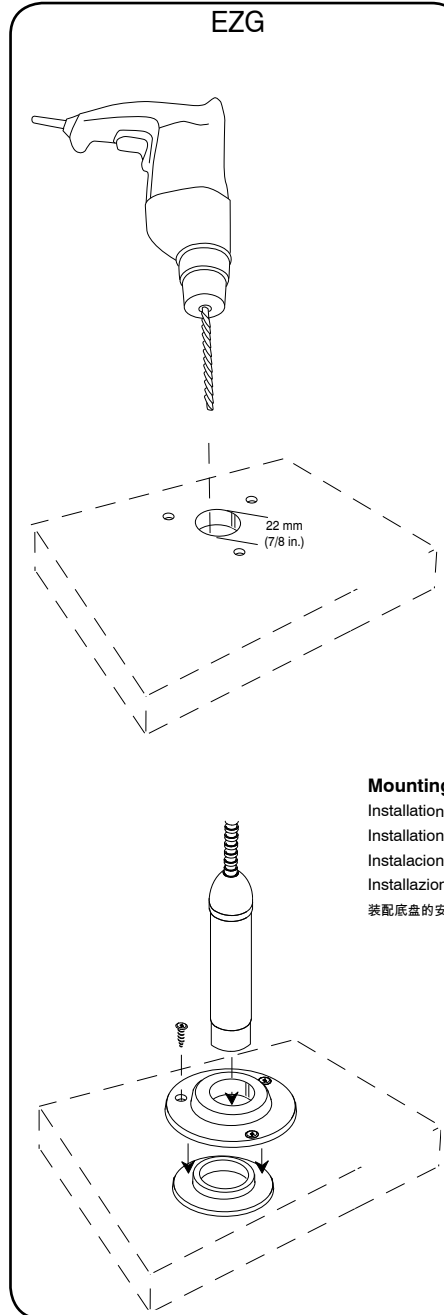
Se il cavo esce dalla parte inferiore del collo d'oca, occorre praticare un foro centrale con un trapano.

如果从鹅颈管底部引出电缆，则必须在底部中心钻一个孔。

EZG-SE



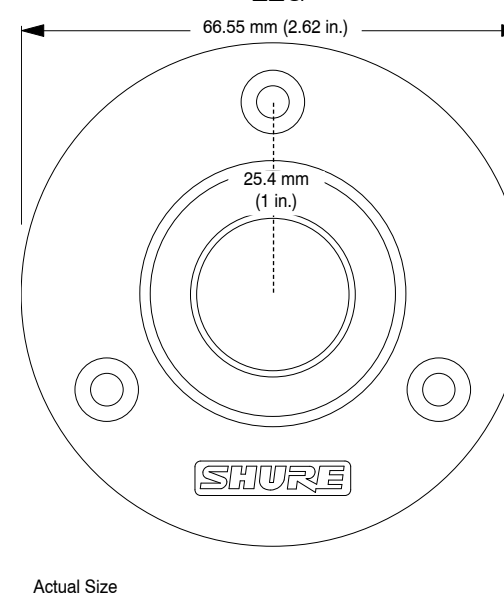
EZG



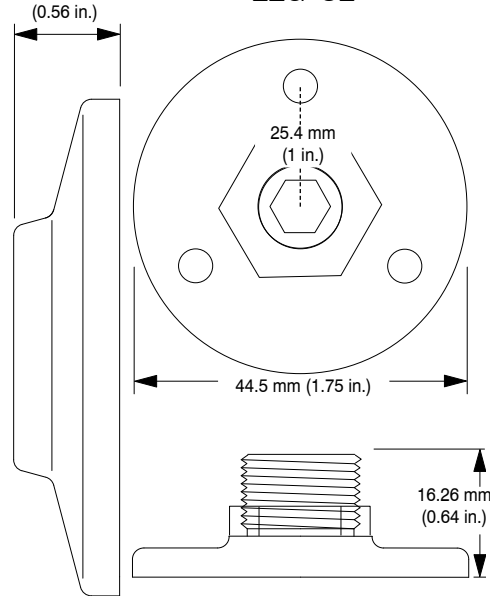
Mounting flange installation

Installation de la bride de montage
 Installation des bef stigunflansches
 Instalacion de brida de montaje
 Installazione della flangia di montaggio
 装配底座的安装

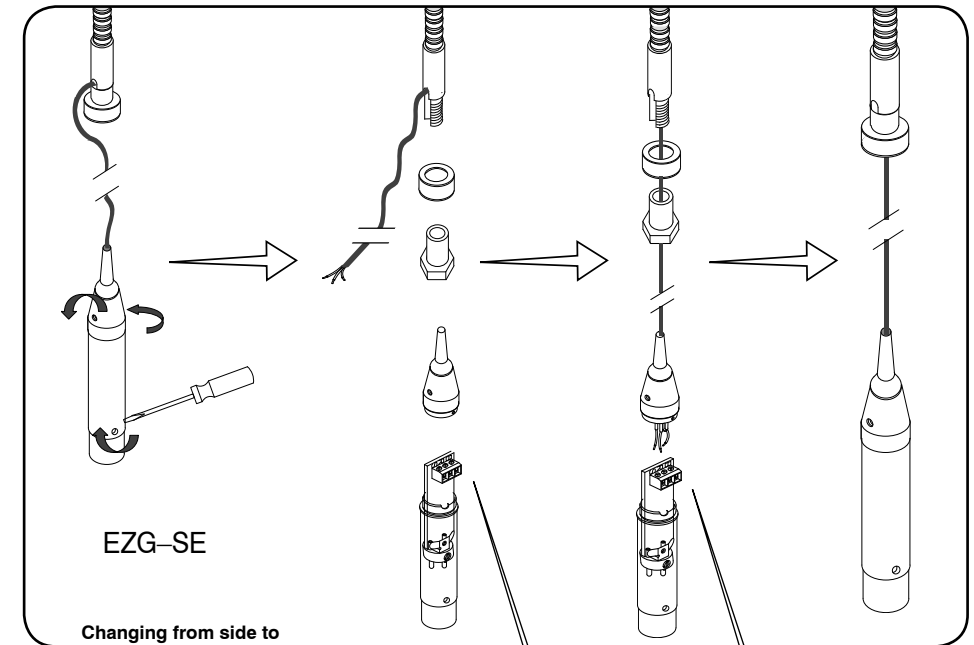
EZG



EZG-SE



Actual Size



EZG-SE

Changing from side to bottom cable exit

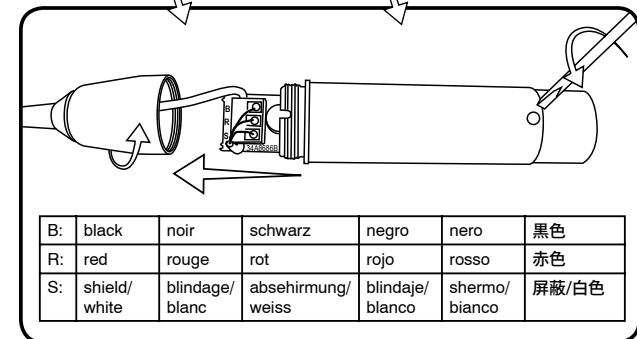
Changement de la sortie du câble du côté au dessous

Umbau von seitlichem kabel austritt zu austritt nach unten

Cambio de salida lateral del cable a salida inferior

Modifica per fare uscire il cavo dal basso anziché lateralmente

电缆从侧面引出改为底部引出



B:	black	noir	schwarz	negro	nero	黑色
P:	red	rouge	rot	rojo	rosso	赤色
S:	shield/ white	blindage/ blanc	absehrmung/ weiss	blindaje/ blanco	shermo/ bianco	屏蔽/白色

SPECIFICATIONS

Frequency Response
50 to 17,000 Hz
Polar Pattern
Cardioid
Output Impedance (at 1 kHz)
Rated at 150 Ω (180 Ω actual)
Open Circuit Sensitivity (at 1 kHz, ref. 1 V/Pascal*)
-45,7 dB (5,19 mV)
*1 Pascal = 94 dB SPL
Maximum SPL (1 kHz at 1% THD, 1 kΩ load)
129 dB
Equivalent Output Noise (A-weighted)
29 dB SPL
Signal to Noise Ratio (referenced to 94 dB SPL)
65 dB
Dynamic Range (at 1 kΩ Load)
100 dB
Common Mode Rejection
45 dB minimum
Preamplifier Output Clipping Level (1 kHz at 1% THD, 1 kΩ load)
-12,0 dBV (0,25 V)
Polarity
Positive sound pressure on diaphragm produces positive voltage on pin 2 relative to pin 3 of output connector.
Power Requirements
11 to 52 Vdc phantom, 2,0 mA
Environmental Requirements
Operating Temperature Range: -185 C to 575 C (05 F to 1355 F)
Relative Humidity: 0 to 95%
Certification
Eligible to bear CE Marking. Conforms to European EMC Directive 89/336/EEC. Meets applicable tests and performance criteria in European Standard EN55103 (1996) parts 1 and 2, for residential (E1) and light industrial (E2) environments.

NOTE: For technical data by fax, phone 1-800-488-3297 and follow the recorded instructions or, on the internet, go to www.shure.com

REPLACEMENT PARTS

Threaded Flange Mount Kit	A12B
Foam Windscreen (4)	RPM310
Flange Mount Kit	RPM640

CARACTÉRISTIQUES

Réponse en fréquence
50 à 17 000 Hz
Courbe de directivité
Cardioïde
Impédance de sortie (à 1 kHz)
Valeur nominale à 150 Ω (180 Ω réels)
Sensibilité en circuit ouvert (à 1 kHz, réf. 1 V/Pascal*)
-45,7 dB (5,19 mV)
*1 Pascal = 94 dB NPA
NPA maximum (1 kHz avec DHT de 1 %, charge de 1 kΩ)
129 dB
Bruit de sortie équivalent (pondéré en A)
29 dB NPA
Rapport signal/bruit (mesuré à 94 dB NPA)
65 dB
Gamme dynamique (à une charge de 1 kΩ)
100 dB
Rejet en mode commun
45 dB au minimum
Niveau d'écrtéage de sortie du préamplificateur (1 kHz avec DHT de 1 %, charge de 1 kΩ)
-12,0 dBV (0,25 V)
Polarité
pression acoustique positive sur le diaphragme produit une tension positive sur la broche 2 par rapport à la broche 3 du connecteur de sortie.
Alimentation
11 à 52 V c.c. fantôme, 2,0 mA
Environnement
Plage de températures de fonctionnement : -18 à 57 5C (0 à 135 5F)
Humidité relative : 0 à 95 %
Homologation
Autorisé à porter la marque CE. Conforme à la directive CEM européenne 89/336/CEE. Conforme aux critères applicables de test et de performances de la norme européenne EN55103 (1996) parties 1 et 2 pour les environnements résidentiels (E1) et d'industrie légère (E2).

REMARQUE : Pour toute information technique, par télécopie, composer le 1-800-488-3297 (aux États-Unis seulement) et suivre les instructions de l'enregistrement, ou sur l'Internet, visiter www.shure.com

PIÈCES DE RECHANGE

Kit de montage à bride fileté	A12B
Bonnette anti-vent en mousse (4)	RPM310
Kit de montage à bride	RPM640

TECHNISCHE DATEN

Frequenzgang
50 bis 17.000 Hz
Richtcharakteristik
Nierencharakteristik
Ausgangs impedanz (bei 1 kHz)
Nennwert 150 W (Istwert 180 W)
Leerlaufempfindlichkeit (Bei 1 kHz bezogen auf 1 V/Pascal*)
-45,7 dB (5,19 mV)
*1 Pascal = 94 dB Schalldruckpegel
Maximaler Schalldruckpegel (1 kHz bei 1 % Gesamtklirrfaktor, 1 kW Last)
129 dB
Äquivalenzausgangsrauschen (mit A-Gewichtung)
29 dB Schalldruckpegel
Signalrauschabstand (bezogen auf 94 dB Schalldruckpegel)
65 dB
Dynamikbereich (bei 1 kW Last)
100 dB
Gleichtaktunterdrückung
mindestens 45 dB
Vorverstärker-Ausgangsbegrenzungspegel (1 kHz bei 1 % Gesamtklirrfaktor, 1 kW Last)
-12,0 dBV (0,25 V)
Polarität
Positiver Schalldruck an der Membran erzeugt positive Spannung an Pin 2 in bezug auf Pin 3 des Ausgangs.
Leistungsbedarf
11 bis 52 V DC Phantomspannung, 2,0 mA
Umweltbedingungen
Betriebstemperaturbereich: -18 5C bis 57 5 C
Relative Feuchtigkeit: 0 bis 95 %
Zertifizierung
Zur CE-Kennzeichnung berechtigt. Entspricht der europäischen Richtlinie zur elektromagnetischen Verträglichkeit 89/336/EWG. Erfüllt die Prüfungs- und Leistungskriterien der europäischen Norm EN 55103 (1996) Teil 1 und 2 für Wohngebiete (E1) und Leichtindustrieregiete (E2).

HINWEIS: Faxabruf technischer Daten unter der Rufnummer 1-800-488-3297 (nur innerhalb der USA), dabei Anleitungen des Anrufbeantworters befolgen, oder im Internet unter www.shure.com

ERSATZTEILE

Gewindeflansch-Montagesatz	A12B
Schaumstoff-Windschutz (4)	RPM310
Flansch-Montagesatz	RPM640

ESPECIFICACIONES

Respuesta de frecuencia
50 a 17.000 Hz
Patrón polar
Cardioid
Impedancia de salida (a 1 kHz)
Nominal: 150 W (Real: 180 W)
Sensibilidad en circuito abierto (a 1 kHz, respecto a 1 V por pascal*)
-45,7 dB (5,19 mV)
*1 pascal = 94 dB SPL
Nivel de presión acústica (SPL) máx. (1 kHz con 1% THD, carga de 1 kW)
129 dB
Ruido equivalente de salida (ponderación A)
29 dB SPL
Relación de señal a ruido (relativo a 94 dB SPL)
65 dB
Rango dinámico (con carga de 1 kW)
100 dB
Rechazo en modo común
45 dB mínimo

Nivel de limitación de salida de preamplificador (1 kHz con 1% THD, carga de 1 kW)

-12,0 dBV (0,25 V)

Polaridad

Una presión positiva en el diafragma del micrófono produce un voltaje positivo en la clavija 2 con respecto a la clavija 3 del conector de salida.

Requisitos de alimentación

11 a 52 VCC de alimentación Phantom, 2,0 mA

Requisitos de entorno

Gama de temperatura de funcionamiento: -185C a 575C (05F a 1355F)

Humedad relativa: 0 a 95%

Certificaciones

Califica para llevar las marcas CE. Cumple la directiva europea 89/336/EEC de compatibilidad electromagnética. Se ajusta a los criterios correspondientes de verificación y funcionamiento establecidos en la norma europea EN55103 (1996), partes 1 y 2, para zonas residenciales (E1) y zonas de industria ligera (E2).

NOTA: Para obtener información técnica vía Fax, llame al 1-800-488-3297 (dentro de los EE.UU.) y siga las instrucciones dadas en la grabación o, en la Internet, visite la página www.shure.com

REPUESTOS

Juego de montaje de brida con rosca	A12B
Paravientos de espuma (4)	RPM310
Juego de montaje de brida	RPM640

DATI TECNICI

Risposta in frequenza
Da 50 a 17.000 Hz
Diagramma polare
Cardioid
Impedenza in uscita (a 1 kHz)
Valore nominale 150 W (valore effettivo 180 W)
Sensibilità a circuito aperto (ad 1 kHz; rif. 1 V/Pascal*)
-45,7 dB (5,19 mV)
*1 Pascal = 94 dB di SPL
Livello di pressione sonora (SPL) massimo (1 kHz a 1% THD (total harmonic distortion - distorsione armonica totale), carico di 1 kW)
129 dB
Rumore in uscita equivalente (ponderazione A)
29 dB SPL
Rapporto segnale/rumore (con riferimento a 94 dB SPL)
65 dB
Intervallo dinamico (con carico di 1 kW)
100 dB
Reiezione di modo comune
Minimo di 45 dB
Livello di limitazione (clipping) all'uscita del preamplificatore (1 kHz a 1% THD (total harmonic distortion - distorsione armonica totale), carico di 1 kW)
-12,0 dBV (0,25 V)

Polarità

Una pressione sonora positiva sul diaframma produce una tensione positiva sul piedino 2 rispetto al piedino 3 del connettore di uscita.

Requisiti di alimentazione

Tra 11 e 52 V c.c., alimentazione phantom, 2,0 mA

Requisiti ambientali

Intervallo della temperatura di funzionamento: da -185 C a 575 C (da 05 F a 1355 F)

Umidità relativa: da 0 a 95%

Omologazioni

Contrassegnabile con il marchio CE. Conforme alla direttiva europea sulla compatibilità elettromagnetica 89/336/CEE. Soddisfa i criteri di prestazione e le verifiche pertinenti specificati nella norma europea EN55103 (1996) parti 1 e 2 relativa ad ambienti domestici (E1) e industriali leggeri (E2).

NOTA: per ottenere dati tecnici via fax, chiamare il numero 1-800-488-3297 (solo negli U.S.A.) e seguire le istruzioni registrate, oppure, sulla rete Internet, andare all'indirizzo www.shure.com

PARTI DI RICAMBIO

Kit per il montaggio della flangia filettata	A12B
Antivento in schiuma poliuretanic (4)	RPM310
Kit per il montaggio della flangia	RPM640

规格

频率响应
50至17,000赫兹
极谱图
心形
输出阻抗
(1千赫时)
额定150欧姆（实际180欧姆）
开路灵敏度
(1千赫，基准1伏/帕斯卡*)
-45.7分贝（5.19毫伏）
*1帕斯卡 = 94分贝声压级
最大声压级
(1千赫，1%总谐波失真，1千欧载荷)
129分贝
等效输出噪声
(A加权)
29分贝声压级
信号噪声比
(基准94分贝声压级)
65分贝
动态范围（1千欧载荷时）
100分贝
共模抑制
45分贝最小
前置放大器输出削波电平
(1千赫，1%总谐波失真，1千欧载荷)
-12.0伏分贝（0.25伏）

极性

正声压作用于振膜，在与输出连接器3号针脚相对应的2号针脚上产生正电压。

电力要求

11至52伏直流仿真电路，2.0毫安

环境要求

操作温度范围：

摄氏-18至57度（华氏0至135度）

相对湿度：0至95%

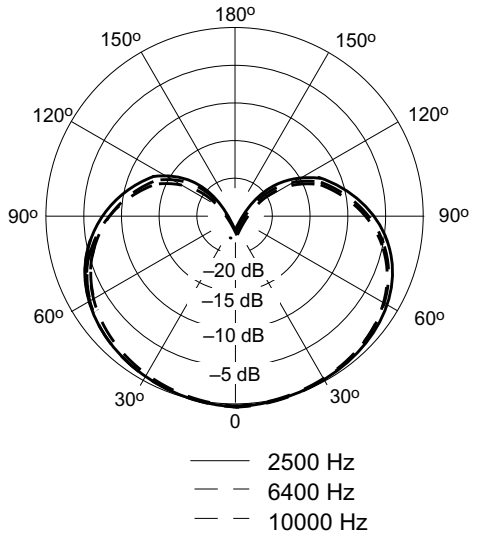
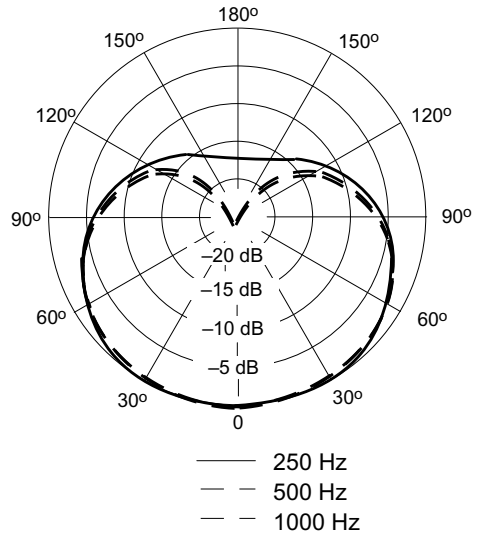
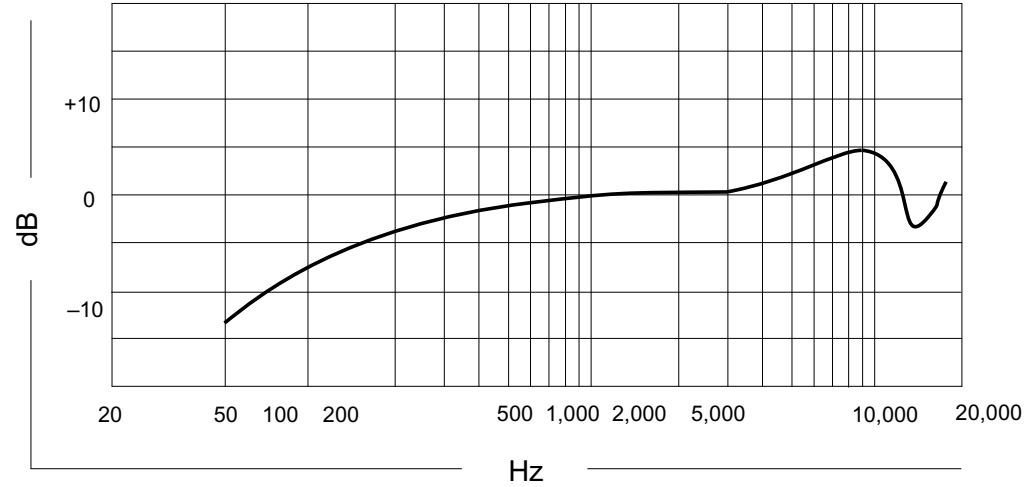
合格证明

经核准可使用CE（欧共体）标记。符合欧洲EMC（电磁控制）法令89/336/EEC之规定。达到欧洲标准EN55103（1996）第1章和第2章关于住宅区（E1）和轻工业环境（E2）适用的电器之相关测试和性能标准。

注意：若需要利用传真索取技术数据，请拨1-800-488-或者，请上网访问舒尔网站 www.shure.com。

备件

螺纹底盘装配组件	A12B
泡沫塑料防风罩（4个）	RPM310
底盘装配组件	RPM640



Free Manuals Download Website

<http://myh66.com>

<http://usermanuals.us>

<http://www.somanuals.com>

<http://www.4manuals.cc>

<http://www.manual-lib.com>

<http://www.404manual.com>

<http://www.luxmanual.com>

<http://aubethermostatmanual.com>

Golf course search by state

<http://golfingnear.com>

Email search by domain

<http://emailbydomain.com>

Auto manuals search

<http://auto.somanuals.com>

TV manuals search

<http://tv.somanuals.com>