

SHURE®

LEGENDARY
PERFORMANCE™

классического вокального микрофона Unidyne

UNIDYNE® ボーカル・マイクロホン

클래식 UNIDYNE® 보컬 마이크

经典 UNIDYNE 人声话筒



N108



55SH Series II

The Model 55SH Series II provides the Shure Iconic UNIDYNE design coupled with modern acoustic components to meet today's performance standards. This microphone is excellent for vocal pickup with its characteristic Shure presence peak.

The 55SH Series II has a cardioid (unidirectional) polar pickup pattern that minimizes sound pickup from the rear of the microphone. This allows the Model 55SH Series II to be used in close proximity to loudspeakers without creating feedback problems, and it can perform under adverse acoustic conditions where omnidirectional microphones cannot.

The 55SH Series II has a low-impedance balanced output designed for connection to microphone inputs rated at 75 to 300 ohms. The microphone features a cartridge shock mount to reduce stand noise, an On/Off switch, and an attached, self-tensioning, 5/8"-27 thread swivel mount.

This microphone is ideal for public address or theater-stage sound systems, as well as for broadcasting, recording, and other sound applications where a stand-mounted microphone with a classic look is desirable.

FEATURES

- Uniform cardioid pick-up pattern for maximum gain before feedback and excellent rejection of off-axis sound
- Tailored frequency response specifically shaped for speech, vocals and instrumental music
- Chrome die-cast metal construction and mechanical design resists wear and abuse
- Classic appearance, modern performance
- Shock mounted cartridge minimizes stand transmitted noise, ensures quiet operation
- Self-tensioning swivel mount permits tilting through 45 degrees forward and 80 degrees backward
- On/Off switch
- Shure quality, ruggedness and reliability

Le modèle 55SH série II offre la conception iconique de l'UNIDYNE de Shure couplée avec des composants acoustiques modernes pour satisfaire les normes de performances actuelles. Ce microphone est excellent pour le captage de la voix grâce à sa bosse de présence caractéristique à Shure.

Le 55SH série II a une courbe de directivité cardioïde (unidirectionnelle) qui minimise le captage des sons provenant de l'arrière du microphone. Cela permet d'utiliser le modèle 55SH série II à proximité de haut-parleurs sans créer de problème de d'effet Larsen ; il peut fonctionner dans des conditions acoustiques défavorables dans lesquelles les microphones omnidirectionnels sont inadéquats

Le 55SH série II a une sortie symétrique à basse impédance prévue pour la connexion aux entrées microphone à impédance nominale de 75 à 300 ohms. Le microphone est équipé d'un support antivibratoire afin de réduire les bruits provenant du pied, d'un commutateur marche-arrêt et d'une monture articulée fileté de 5/8"-27 autoserrante intégrée.

Ce microphone est idéal pour les systèmes de sonorisation ou la scène ainsi que pour la radiodiffusion, l'enregistrement et toute autre application de sonorisation pour lesquelles on souhaite avoir un microphone sur pied ayant un look classique

CARACTÉRISTIQUES

- Diagramme polaire cardioïde uniforme pour assurer un gain maximum avant Larsen et un excellent rejet des sons hors axe
- Réponse en fréquence étudiée spécifiquement mise en forme pour la parole, le chant et la musique instrumentale
- Construction en métal moulé chromé et conception mécanique résistant à l'usure et aux mauvais traitements
- Aspect classique, performances modernes
- Capsule montée sur support antivibratoire minimisant les bruits transmis par le pied et assurant un fonctionnement silencieux
- Monture articulée autoserrante permettant une inclinaison à 45° vers l'avant et 80° vers l'arrière
- Commutateur marche/arrêt intégré
- Qualité, robustesse et fiabilité propres à Shure

Il modello 55SH Serie II offre il design iconico Shure UNIDYNE II abbinato a componenti acustici moderni, per soddisfare gli standard di prestazione odierni. Grazie al suo caratteristico picco di presenza Shure, questo microfono è eccellente per la ricezione dei segnali vocali.

Il modello 55SH Serie II dispone di un diagramma polare a cardioide (unidirezionale) che riduce al minimo la ripresa del suono dalla parte posteriore del microfono. Ciò consente di utilizzare il modello 55SH Serie II in prossimità di altoparlanti senza creare problemi di retroazione e di ottenere prestazioni ottimali anche in condizioni acustiche avverse, a differenza dei microfoni omnidirezionali.

Il modello 55SH Serie II dispone di un'uscita bilanciata a bassa impedenza studiata per il collegamento ad ingressi del microfono con impedenza nominale compresa tra 75 e 300 ohm. Il microfono include capsula con supporto antivibrazioni per ridurre il rumore dovuto alle vibrazioni del sostegno, interruttore generale e supporto girevole a tensionamento automatico preinstallato con filettatura da 5/8" di pollice-27.

Questo microfono è ideale per impianti di diffusione sonora o teatrali, oltre che per radiodiffusione, registrazione ed altre applicazioni che richiedono l'uso di un microfono di aspetto classico montato su sostegno.

CARATTERISTICHE

- Diagramma di ricezione a cardioide uniforme, che fornisce un guadagno elevato a monte della retroazione ed un'eccellente reiezione dei suoni fuori asse
- Risposta in frequenza modellata espressamente per parlato, segnali vocali e musica strumentale
- Struttura metallica pressofusa in cromo e design meccanico resistenti all'usura ed agli abusi
- Aspetto classico, prestazioni moderne
- Cartuccia con sostegno antivibrazioni per ridurre al minimo il rumore dovuto alle vibrazioni del sostegno e garantire la massima resa del suono
- Supporto girevole a tensionamento automatico che consente l'inclinazione fino a 45 gradi in avanti ed 80 gradi all'indietro
- Interruttore generale incorporato
- Qualità, robustezza ed affidabilità Shure

El modelo 55SH Serie II ofrece el diseño clásico UNIDYNE de Shure junto con componentes acústicos modernos para cumplir con las exigencias de los escenarios. Este micrófono es excelente para voces, con la claridad sónica de los micrófonos Shure.

El modelo 55SH serie II tiene un patrón polar de cardioide (unidireccional) que reduce al mínimo la captación de sonidos que llegan al micrófono por su parte trasera. Esto permite usar el modelo 55SH serie II cerca de altavoces sin crear problemas de retroalimentación de y funciona bajo condiciones acústicas adversas en las cuales los micrófonos omnidireccionales no pueden.

El 55SH serie II tiene una salida equilibrada de baja impedancia diseñada para conectarse a entradas para micrófono con impedancias nominales de 75 a 300 ohmios. El micrófono destaca un montaje amortiguado para la cápsula que reduce los ruidos producidos por el pedestal, un interruptor de encendido y un adaptador de montaje giratorio autotensor con rosca de 5/8 pulg-27.

Este micrófono es ideal para discursos o escenarios teatrales, al igual que para la radiodifusión, grabación y otros usos en los cuales se desea un micrófono en pedestal con una apariencia clásica.

CARACTERISTICAS

- Patrón de captación uniforme de cardioide para una ganancia máxima antes de la realimentación y un rechazo superior de fuentes sonoras fuera de su eje
- Respuesta de frecuencias ajustada específicamente para la reproducción de voz hablada o cantada e instrumentos musicales
- Su fabricación con metal forjado en troquel cromado y su diseño mecánico resisten el desgaste y el maltrato
- Apariencia clásica, rendimiento moderno
- La cápsula con montaje amortiguado reduce los ruidos transmitidos por el pedestal y asegura un funcionamiento silencioso
- El montaje giratorio autotensor permite inclinarlo 45 grados hacia adelante y 80 grados hacia atrás
- Interruptor de encendido incorporado
- La calidad, durabilidad y confiabilidad de Shure

Das legendäre 55SH II Unidyne prägt seit über 60 Jahren die Bühnen- und Show-Geschichte. Das Mikrofon mit dem charakteristischen Design der 50er und 60er Jahre und seiner charakteristischen Shure-Präsenzhebung eignet sich hervorragend für Gesangsübertragung.

Das 55SH Serie II weist eine Nierenrichtcharakteristik auf. Dadurch werden Rückkopplungen reduziert und außeraxiale Nebengeräusche minimiert.

Das 55SH Serie II verfügt über einen niederohmigen, symmetrischen Ausgang, der zum Anschluss an Mikrofoneingänge zwischen 75 und 300 Ohm ausgelegt ist. Das Mikrofon verfügt über einen Erschütterungsabsorber zur Reduzierung von Trittschall, einen Ein/Aus-Schalter und eine Schwenkhalterung mit 5/8 ZollGewinde.

Dieses Mikrofon eignet sich ausgezeichnet für PA- oder Theater-Beschallungsanlagen sowie für Rundfunk-, Aufnahme- und andere Anwendungen, bei denen ein Mikrofon mit klassischem Aussehen gewünscht ist.

TECHNISCHE EIGENSCHAFTEN

- Gleichförmige Nierenrichtcharakteristik bietet hohe Rückkopplungssicherheit und starke Unterdrückung außeraxialer Schallquellen
- Speziell auf Sprache und Gesang zugeschnittener Frequenzgang
- Verchromte Metalldruckguss-Konstruktion widerstehen Verschleiß und rauen Anwendungen
- Klassisches Design
- Stoßgedämpfte Kapsel minimiert Stativgeräusche und gewährleistet ruhigen Betrieb
- Justierbare Mikrofonhalterung ermöglicht Schwenken bis zu 45 Grad nach vorne und 80 Grad nach hinten
- Eingebauter Ein/Aus-Schalter
- Shure-Qualität, -Robustheit und -Zuverlässigkeit

55SH Series IIIは、Shureの伝統的なUNIDYNEデザインに現代の性能基準を満たす最新の音響パーツを組み合わせたモデルです。このマイクロホンは今のShureの最高の特性を備えており、ボーカルの収音に最適です。

55SH Series IIIは、カーディオイド型（単一指向性）の指向特性を持ち、マイクロホンの後側からの収音は最小です。したがって55SH Series IIは、フィードバックを生じることなくスピーカを近くで使用することも可能です。無指向性のマイクロホンでは不可能だった音響的環境での使用にも耐えられます。

55SH Series IIIには75~300Ω負荷のマイクロホン入りに接続するローインピーダンスバランス出力端子があります。マイクスタンドのノイズを軽減するカートリッジショックマウント、On/Offスイッチ、5/8"ネジ付マイクホルダを装備しています。

このマイクロホンは、演説、劇場、放送録音、あるいはクラシカルな雰囲気を持ったスタンドマウントのマイクロホンが必要な場面に理想的です。

機能

- カーディオイドの指向特性によりフィードバック前でのゲインを最大化し、収音軸外の音も効果的に排除
- スピーチ、ボーカル、楽器向けに最適化された周波数特性
- 損耗や酷使に耐えるクロームメッキ・ダイキャスト・ボディとメカニカル設計
- クラシックな外観ながら最新のパフォーマンス
- ショックマウントされたカートリッジにより、収録中にスタンドから伝わってくるノイズを軽減
- 自立性を備えた首振機構により前45°~後80°までの傾斜が可能
- On/Offスイッチ装備
- 耐久性と信頼性を備えたShureクオリティ

Модель 55SH Series II — это сочетание классической конструкции Shure UNIDYNE II и современных акустических компонентов, удовлетворяющее сегодняшним требованиям к характеристикам микрофонов. Благодаря типичному для устройств Shure подъему характеристики, обеспечивающему эффект присутствия, этот микрофон является прекрасным средством для вокала. Микрофон 55SH Series II имеет кардиоидную (однаправленную) полярную диаграмму приема, которая сводит к минимуму прием звука с задней стороны микрофона. Это дает возможность использовать микрофон модели 55SH Series II в непосредственной близости от громкоговорителей без возникновения обратной связи; он может работать в неблагоприятной акустической обстановке, где всенаправленные микрофоны оказываются непригодными. Микрофон 55SH Series II имеет низкоимпедансный симметричный выход и предназначен для подключения к микрофонному входу, рассчитанному на 75 – 300 Ом. Микрофон оборудован противоударным картриджем для снижения шума от вибрации стойки, выключателем и установленной самозатягивающейся шарнирной опорой на дюймовой резьбе 5/8 – 27. Микрофон идеален для акустических систем, применяемых при публичных выступлениях или театральных представлениях, а также для вещания, записи и других применений звуковой аппаратуры, когда требуется микрофон классического вида, устанавливаемый на стойке.

ОСОБЕННОСТИ

- Однородная кардиоидная характеристика приема, обеспечивающая максимальное усиление до возникновения обратной связи и прекрасное подавление внеосевого звука
- Специализированная частотная характеристика, приспособленная к передаче речи, вокала и инструментальной музыки
- Хромированный металлический корпус, изготовленный литьем под давлением, и прочная конструкция обеспечивают стойкость по отношению к износу и неправильному использованию
- Классический внешний вид, современные рабочие характеристики
- Противоударный картридж минимизирует шум, передаваемый через стойку, и обеспечивает спокойную работу
- Самозатягивающаяся шарнирная опора позволяет наклонять микрофон на 45 градусов вперед и 80 градусов назад
- Выключатель
- Качество, прочность и надежность, присущие изделиям Shure

55SH Series II는 Shure의 클래식한 UNIDYNE 디자인과 최신 어쿠스틱 컴포넌트가 결합되어 오늘날의 공연 수준을 충족시킬 수 있도록 설계되었습니다. 이 마이크는 특화된 Shure presence peak 기술을 이용하여 보컬 수음에 뛰어난 성능을 발휘합니다.

55SH Series II는 마이크 후면으로부터의 수음을 최소화시키는 카디오이드 (단일지향성) 수음 패턴을 제공합니다. 이는 55SH Series II가 피드백 문제를 야기하지 않고도 스피커에 아주 근접해서 사용될 수 있도록 하며 전지향성 마이크를 사용할 수 없는 열악한 음향 조건에서도 사용이 가능하게 합니다

55SH Series II는 75 ~ 300 ohms의 마이크 입력 정격에 연결하여 사용할 수 있도록 저-임피던스 밸런스드 출력으로 디자인되었습니다. 이 마이크는 스탠드 노이즈를 줄이기 위한 카트리지 속 마운트, 온/오프 스위치, 부착식 셀프-텐셔닝 5/8인치-27 스레드 스위블 마운트 등이 장치되어 있습니다.

이 마이크는 대중 연설이나 공연 무대 사운드 시스템에서뿐만 아니라 방송, 녹음 그리고 스탠딩 마이크로 클래식한 분위기를 연출하기 위한 그 어느 곳에서도 사용되기 적합한 음향 장비입니다.

특징

- 측면음을 수음하지 않아 피드백을 일으키지 않고도 최대의 게인을 얻을 수 있는 표준 카디오이드 수음 패턴
- 스위치, 보컬과 악기 수음에 최적화된 맞춤형 주파수 응답
- 내구성에 강한 크롬 다이 캐스트 메탈 구조와 메카니컬 디자인
- 클래식한 외관과 현대적 성능
- 스탠드 노이즈를 최소화하여 잡음 없는 동작을 보장하는 속 마운트 카트리지
- 전면으로 45도에서 후면으로 80도까지 기울일 수 있는 셀프-텐셔닝 스위블 마운트
- 온/오프 스위치
- Shure 품질, 내구성과 신뢰성

55SH Series II 同时采用了 Shure 标志性的 UNIDYNE II 设计和各种现代声学部件, 能够满足当今的演出要求。此话筒在人声拾音方面性能优异, 具有独特的舒尔音色。

55Sh Series II 具有心形指向性, 可以将话筒的后侧拾音降到最低。这个特性能够确保 55SH Series II 在与扬声器距离非常近的情况下使用也不会产生反馈问题, 也可在全指向性话筒无法胜任的复杂声学环境下工作。

55SH Series II 采用低阻平衡输出, 设计用于连接到标称值为 75 至 300 欧姆的话筒输入。此话筒具有可降低话筒架噪声的话筒头减震底座、电源开关和一个附带的自固定式 5/8 英寸-27 螺纹旋转座。

本话筒特别适用于公众讲演或剧院舞台音响系统以及广播、录音等需要经典外观支架式话筒的场合。

特性

- 均匀的心型指向性, 可提供最大的反馈前增益, 并能够有效抑制离轴声音
- 为讲演、人声和乐器特别设计的频率响应
- 压铸铬金属结构和整体设计坚固、耐磨
- 外观经典, 性能先进
- 话筒头固定在减震底座上, 能够将经话筒架传导的噪声降低到最小, 确保干净的声音拾取
- 自固定式旋转座, 话筒倾斜范围为前倾45度, 后仰80度
- 电源开关
- Shure 的高质量、高可靠性和耐用性

SPECIFICATIONS
CARACTÉRISTIQUES
SPECIFICHE TECNICHE
ESPECIFICACIONES
TECHNISCHE DATEN

仕様
ТЕХНИЧЕСКИЕ ХАРАКТЕРИСТИКИ
사양
规格

Type	Dynamic (moving coil)
Frequency Response	50 to 15,000 Hz
Polar Pattern	Cardioid
Output Impedance	EIA rated at 150Ω (270Ω actual)
Sensitivity (at 1 kHz, open circuit voltage)	-58.0 dBV/Pa 1 Pascal=94 dB SPL
Polarity	Positive pressure on diaphragm produces positive voltage on pin 2 with respect to pin 3
Weight	Net: 0.624kg (1.37lb)
Case	Chrome-plated die casting

Type	Dynamique (bobine mobile)
Réponse en fréquence	50 à 15.000 Hz
Courbe de directivité	Cardioïde
Impédance de sortie	Nominale EIA à 150Ω (270Ω réelle)
Sensibilité (à 1 kHz, tension en circuit ouvert)	-58,0 dBV/Pa 1 Pascal=94 dB NPA
Polarité	Une pression acoustique positive sur le diaphragme produit une tension positive sur la broche 2 par rapport à la broche 3.
Poids	Net: 0,624kg (1,37lb)
Corps	Moulage chromé

Typ	Dynamisch (Tauchspule)
Frequenzgang	50 bis 15.000 Hz
Richtcharakteristik	Niere
Ausgangsimpedanz	EIA-Zulassung bei 150Ω (270Ω Istwert)
Empfindlichkeit (bei 1 kHz, Leerlaufspannung)	-58,0 dBV/Pa 1 Pascal=94 dB Schalldruckpegel
Polarität	Positiver Druck an der Membran erzeugt positive Spannung an Pin 2 in Bezug auf Pin 3.
Gewicht	Netto: 0,624kg (1,37lb)
Gehäuse	Verchromtes Druckgussgehäuse

Tipo	Dinámico (bobina móvil)
Respuesta de frecuencia	50 a 15.000 Hz
Patrón polar	Cardioide
Impedancia de salida	clasificado por EIA a 150Ω (270Ω real)
Sensibilidad (a 1 kHz, voltaje en circuito abierto)	-58,0 dBV/Pa 1 Pascal=94 dB SPL
Polaridad	Una presión positiva en el diafragma del micrófono produce un voltaje positivo en la clavija 2 con respecto a la clavija 3
Peso	Neto: 0,624kg (1,37lb)
Estuche	Troquelada con chapado en cromo

Tipo	Dinamico (a bobina mobile)
Risposta in frequenza	50 a 15.000 Hz
Diagramma polare	Cardioide
Impedenza di uscita	Valore nominale EIA 150Ω (270Ω effettivo)
Sensibilità (a 1 kHz, tensione a circuito aperto)	-58,0 dBV/Pa 1 Pascal=94 dB di SPL
Polarità	Una pressione positiva sul diaframma produce una tensione positiva sul piedino 2 rispetto al piedino 3.
Peso	Netto: 0,624kg (1,37lb)
Involucro	Pressofuso, in cromo, placcato

タイプ	ダイナミック型 (ムービングコイル方式)
周波数特性	50 ~ 15,000 Hz
指向特性	カーディオイド
出力インピーダンス	EIA定格 150Ω (実効値270Ω)
感度 (1 kHz、開回路電圧)	-58.0 dBV/Pa 1 パスカル=94 dB SPL
極性	ダイヤフラムへの正の圧力により、3番ピンに対して2番ピンに正電圧が生成される
質量	本体: 0.624kg (1.37lb)
外装	クローム仕上げダイキャスト

Тип	Динамический (с подвижной катушкой)
Амплитудно-частотная характеристика	50 – 15 000 Гц
Диаграмма направленности	Кардиоидная
Выходной импеданс	150 Ом (EIA) (270 Ом фактический)
Чувствительность (при 1 кГц, напряжение разомкнутой цепи)	-58,0 дБВ/Па 1 паскаль = УЗД 94 дБ
Полярность	Положительное давление на мембрану создает положительное напряжение на контакте 2 относительно контакта 3
Масса	Нетто 0,624 кг
Корпус	Хромированный, литье под давлением

타입	다이내믹 (무빙 코일)
주파수 응답	50 ~ 15,000Hz
극성 패턴	카디오이드
출력 임피던스	EIA 정격 150Ω (270Ω actual)
감도 (1 kHz, 개방 회로 전압)	-58.0 dBV/Pa 1 Pascal=94 dB SPL
극성	진동판 상의 양압은 핀 2에서 핀 3 대비 양전압을 생성합니다.
무게	순: 0.624kg (1.37lb)
케이스	크롬 도금 다이 캐스팅

话筒头类型	动圈
频率响应	50 至 15,000 Hz
指向性	心形
输出阻抗	EIA 额定 150 欧姆 (实际 270 欧姆)
灵敏度 (1 kHz 时, 开路电压)	-58.0 dBV/Pa 1 帕斯卡=94 dB SPL
极性	振膜上的正压能够在针脚 2 上产生相对于针脚 3 的正电压
重量	净重 : 0.624 公斤 (1.37 磅)
外壳	镀铬压铸

CERTIFICATION

Eligible to bear CE Marking. Conforms to European EMC Directive 2004/108/EC. Meets Harmonized Standards EN55103-1:1996 and EN55103-2:1996, for residential (E1) and light industrial (E2) environments.

The Declaration of Conformity can be obtained from:

Authorized European representative:

Shure Europe GmbH	Phone: +49 7131 72 14 0
Headquarters Europe, Middle East & Africa	Fax: +49 7131 72 14 14
Department EMEA Approval	E-Mail: EMEAsupport@shure.de
Wannenacker Str. 28	
D-74078 Heilbronn, Germany	

HOMOLOGATION

Autorisé à porter la marque CE. Conforme à la directive européenne CEM 2004/108/CE. Conforme aux normes harmonisées EN55103-1:1996 et EN55103-2:1996 pour les environnements résidentiels (E1) et d'industrie légère (E2).

La déclaration de conformité peut être obtenue de l'adresse suivante:

Représentant agréé européen :

Shure Europe GmbH	Phone: +49 7131 72 14 0
Siège Europe, Moyen-Orient et Afrique	Fax: +49 7131 72 14 14
Homologation EMEA	Email: EMEAsupport@shure.de
Wannenacker Str. 28	
D-74078 Heilbronn, Germany	

ZERTIFIZIERUNG

Zur CE-Kennzeichnung berechtigt. Entspricht der europäischen Richtlinie zur elektromagnetischen Verträglichkeit 2004/108/EG. Entspricht den Anforderungen der harmonisierten Normen EN55103-1:1996 und EN55103-2:1996 für Wohngebiete (E1) und Leichtindustrialgebiete (E2).

Die Konformitätserklärung ist über die unten stehende Adresse erhältlich:

Bevollmächtigter Vertreter in Europa:

Shure Europe GmbH	Tel: +49 7131 72 14 0
Headquarters Europe, Middle East & Africa	Fax: +49 7131 72 14 14
Abteilung: EMEA-Zulassung	Email: EMEAsupport@shure.de
Wannenacker Str. 28	
D-74078 Heilbronn, Germany	

OMOLOGAZIONI

Contrassegnabile con il marchio CE. Conforme alla direttiva europea sulla compatibilità elettromagnetica 2004/108/CE. Conforme alle norme armonizzate EN55103-1:1996 ed EN55103-2:1996 per l'uso in ambienti domestici (E1) e industriali leggeri (E2).

La dichiarazione di conformità può essere ottenuta da:

Rappresentante europeo autorizzato:

Shure Europe GmbH	Phone: +49 7131 72 14 0
Sede per Europa, Medio Oriente e Africa	Fax: +49 7131 72 14 14
Approvazione EMEA	Email: EMEAsupport@shure.de
Wannenacker Str. 28	
D-74078 Heilbronn, Germany	

CERTIFICACIONES

Califica para llevar la marca CE. Cumple con la directiva europea de EMC 2004/108/EC. Satisface las normas armonizadas EN55103-1:1996 y EN55103-2:1996 para entornos de uso residencial (E1) e industrial ligero (E2).

La declaración de conformidad se puede obtener de la siguiente dirección:

Representante autorizado en Europa:

Shure Europe GmbH	Phone: +49 7131 72 14 0
Casa matriz para Europa, Medio Oriente y Africa	Fax: +49 7131 72 14 14
Aprobación para región de EMEA	Email: EMEAsupport@shure.de
Wannenacker Str. 28	
D-74078 Heilbronn, Germany	

СЕРТИФИКАЦИЯ

Соответствует требованиям для нанесения маркировки CE. Соответствует требованиям европейской директивы 2004/108/ЕЕС по ЭМС. Соответствует требованиям гармонизированных стандартов EN55103-1:1996 и EN55103-2:1996 для жилых районов (E1) и районов с легкими промышленными условиями (E2).

Заявление о соответствии можно получить по следующему адресу: Уполномоченный европейский представитель:

Shure Europe GmbH
Headquarters Europe, Middle East & Africa
Department: EMEA Approval
Wannenacker Str. 28
D-74078 Heilbronn, Germany (Германия)
Телефон: +49 7131 72 14 0
Факс: +49 7131 72 14 14
Эл. почта: EMEAsupport@shure.de

認 証

CEマーク適格。欧州EMC指令2004/108/ECに適合。住宅(E1)および軽工業(E2)環境に関し、EN55103-1:1996およびEN55103-2:1996の整合規格に対応。

適合宣言書は以下より入手可能です:
ヨーロッパ認定代理店:

Shure Europe GmbH
ヨーロッパ、中東、アフリカ地区本部:
部門: EMEA承認
Wannenacker Str. 28
D-74078 Heilbronn, Germany
Tel: +49 7131 72 14 0
Fax: +49 7131 72 14 14
Eメール: EMEAsupport@shure.de

인 증

CE 마크 획득. 유럽 EMC Directive 2004/108/EC를 준수합니다. 주거용 (E1)과 경공업용 (E2) 환경을 위한 통일 규격 EN55102-1:1996과 EN55103-2:1996에 부합합니다.

적합성 선언서를 구할 수 있는 곳:

공인 유럽 대리점:

Shure Europe GmbH
Headquarters Europe, Middle East & Africa
Department EMEA Approval
Wannenacker Str. 28
D-74078 Heilbronn, Germany
Phone: +49 7131 72 14 0
Fax: +49 7131 72 14 14
E-Mail: EMEAsupport@shure.de

认 证

允许使用 CE 标志。符合欧盟 EMC 法规 2004/108/EC。符合 Harmonized 标准 EN55103-1 : 1996 和 EN55103-2 : 1996 适用于民用 (E1) 和轻工业 (E2) 环境。

可从以下地址获得“符合性声明”:

欧洲授权代表:

Shure Europe GmbH
Headquarters Europe, Middle East & Africa
Department: EMEA Approval
Wannenacker Str. 28
D-74078 Heilbronn, Germany
电话: +49 7131 72 14 0
传真: +49 7131 72 14 14
电子邮件: EMEAsupport@shure.de

ACCESSORIES AND PARTS
ACCESSOIRES ET PIÈCES
ACCESSORI E PARTI DI RICAMBIO
ACCESORIOS Y PIEZAS
ZUBEHÖRTEILE

アクセサリおよび交換部品
ПРИНАДЛЕЖНОСТИ И СМЕННЫЕ ДЕТАЛИ
액세서리와 부품
附件与备件

Optional Accessories

7.6 m (25 ft.) Cable (XLR-XLR)	C25J
--------------------------------	------

Replacement Parts

55SH Series II Replacement Cartridge	R115
Super 55 Replacement Cartridge Kit	R115S

Accesorios opcionales

Cable (XLR-XLR) 7,6 m (25 pies)	C25J
---------------------------------	------

Repuestos

Cápsula 55SH	R115
Cápsula Super 55	R115S

Accessoires en option

Câble de 7,6 m (25 pi), (XLR-XLR)	C25J
-----------------------------------	------

Pièces de rechange

Capsule 55SH	R115
Capsule Super 55	R115S

Sonderzubehör

Kabel (XLR-XLR), 7,6 m (25 ft.)	C25J
---------------------------------	------

Ersatzteile

Kapsel 55SH	R115
Kapsel Super 55	R115S

Accessori in opzione

Cavo da 7,6 m (25 piedi), XLR-XLR	C25J
-----------------------------------	------

Parti di ricambio

Cartuccia 55SH	R115
Cartuccia Super 55	R115S

オプション・アクセサリ (別売)

7.6 m ケーブル (XLR-XLR)	C25J
----------------------	------

交換部品

55SH Series II 交換用カートリッジ	R115
Super 55 交換用カートリッジ・キット	R115S

ПРИНАДЛЕЖНОСТИ И СМЕННЫЕ ДЕТАЛИ

Кабель 7,6 м (разъемы XLR-XLR)	C25J
--------------------------------	------

Сменные детали

Сменный картридж R115 для серии 55SH	R115
Сменный картридж R115S для Super 55	R115S

액세서리 선택 사양

7.6 m (25 ft.) 케이블 (XLR-XLR)	C25J
------------------------------	------

교체 부품

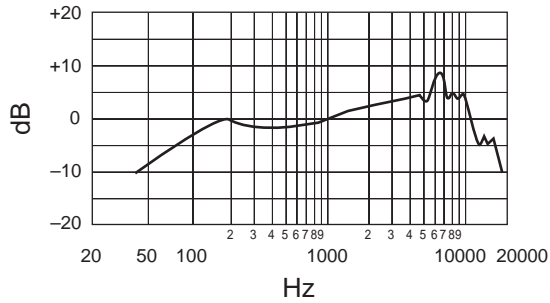
55SH Series II 교체용 카트리지	R115
Super 55 교체용 카트리지 키트	R115S

可选配附件

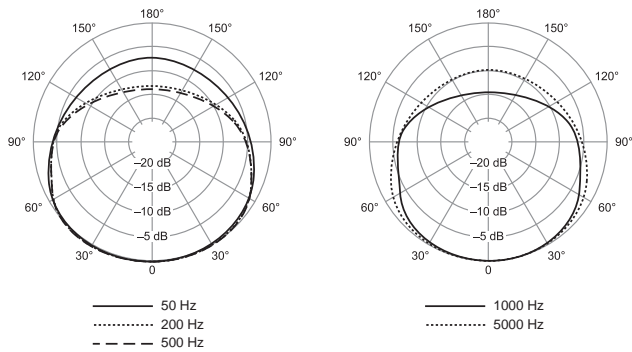
7.6 米 (25 英尺) 线缆 (XLR-XLR)	C25J
----------------------------	------

备件

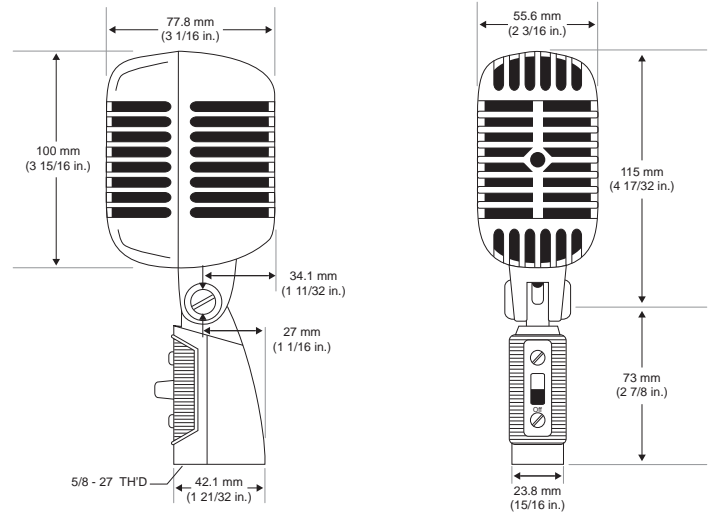
55SH Series II 替换话筒头	R115
Super 55 替换话筒头	R115S



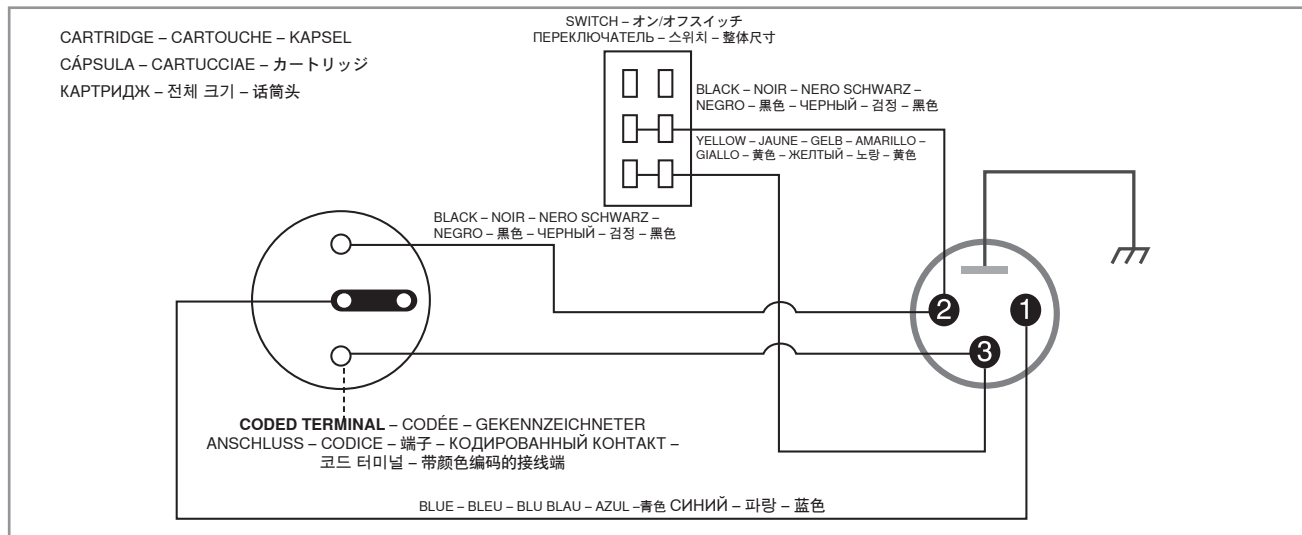
TYPICAL FREQUENCY RESPONSE
 COURBE DE REPONSE TYPIQUE - TYPISCHER FREQUENZGANG
 RESPUESTA DE FRECUENCIA TIPICA - TIPICA RISPOSTA IN FREQUENZA - ТИПИЧНАЯ
 ЧАСТОТНАЯ ХАРАКТЕРИСТИКА - 周波数特性 - 주파수 응답 - 典型频率响应



TYPICAL POLAR PATTERNS
 COURBE DE DIRECTIVITE TYPIQUES - TYPISCHE RICHTCHARAKTERISTIK
 PATRONES DE CARTACION POLAR TIPICOS - TIPICI DIAGRAMMI POLARI
 ТИПИЧНЫЕ ДИАГРАММЫ НАПРАВЛЕННОСТИ - 指向特性パターン
 - 극성 패턴 - 典型指向性图样



OVERALL DIMENSIONS
 DIMENSIONS HORS TOUT - GESAMTABMESSUNGEN - DIMENSIONES TOTALES -
 DIMENSIONI TOTALI - 寸法 - ГАБАРИТНЫЕ РАЗМЕРЫ - 整体尺寸 - 전체 크기





SHURE®

SHURE Incorporated <http://www.shure.com>
United States, Canada, Latin America, Caribbean:
5800 W. Touhy Avenue, Niles, IL 60714-4608, U.S.A.
Phone: 847-600-2000
U.S. Fax: 847-600-1212
Intl Fax: 847-600-6446
Europe, Middle East, Africa:
Shure Europe GmbH, Phone: 49-7131-72140
Fax: 49-7131-721414
Asia, Pacific:
Shure Asia Limited, Phone: 852-2893-4290
Fax: 852-2893-4055

SHURE Incorporated <http://www.shure.com>
États-Unis, Canada, Amérique latine, Caraïbes:
5800 W. Touhy Avenue, Niles, IL 60714-4608, U.S.A.
Téléphone : 847-600-2000
Télécopie aux États-Unis : 847-600-1212
Télécopie internationale : 847-600-6446
Europe, Moyen-Orient, Afrique:
Shure Europe GmbH, Téléphone : 49-7131-72140
Télécopie : 49-7131-721414
Asie, Pacifique:
Shure Asia Limited, Téléphone : 852-2893-4290
Télécopie : 852-2893-4055

SHURE Incorporated <http://www.shure.com>
Estados Unidos, Canadá, Latinoamérica, Caribe:
5800 W. Touhy Avenue, Niles, IL 60714-4608, EE.UU.
Teléfono: 847-600-2000 (dentro de los EE.UU.)
Fax: 847-600-1212
Fax internacional: 847-600-6446
Europa, Medio Oriente, Africa:
Shure Europe GmbH, teléfono: 49-7131-72140
Fax: 49-7131-721414
Asia, Pacífico:
Shure Asia Limited, teléfono: 852-2893-4290
Fax: 852-2893-4055

SHURE Incorporated <http://www.shure.com>
Stati Uniti, Canada, America latina, Caraibi:
5800 W. Touhy Avenue, Niles, IL 60714-4608, U.S.A.
Numero telefonico: 847-600-2000
Fax U.S.A.: 847-600-1212
Fax internazionale: 847-600-6446
Europa, Medio Oriente, Africa:
Shure Europe GmbH, numero telefonico: 49-7131-72140
Fax: 49-7131-721414
Asia, Pacifico:
Shure Asia Limited, numero telefonico: 852-2893-4290
Fax: 852-2893-4055

Free Manuals Download Website

<http://myh66.com>

<http://usermanuals.us>

<http://www.somanuals.com>

<http://www.4manuals.cc>

<http://www.manual-lib.com>

<http://www.404manual.com>

<http://www.luxmanual.com>

<http://aubethermostatmanual.com>

Golf course search by state

<http://golfingnear.com>

Email search by domain

<http://emailbydomain.com>

Auto manuals search

<http://auto.somanuals.com>

TV manuals search

<http://tv.somanuals.com>