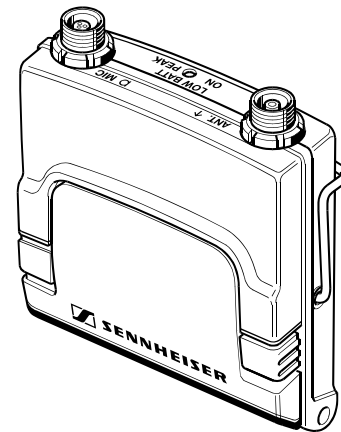


 **SENNHEISER**

SK 5012

GEBRAUCHSANLEITUNG
INSTRUCTION MANUAL
NOTICE D'EMPLOI
ISTRUZIONI PER L'USO
INSTRUCCIONES PARA EL USO
GEBRUIKSAANWIJZING
BRUKSANVISNING



SK 5012 Mikroport-Taschensender

Vielen Dank für den Kauf dieses Sennheiser-Produktes. Es wird Sie viele Jahre durch Zuverlässigkeit und einfache Bedienung überzeugen. Das garantiert Sennheiser mit seinem guten Namen und seiner in mehr als 50 Jahren erworbenen Kompetenz als Hersteller hochwertiger elektroakustischer Produkte.

Durch seine extrem kleine Bauform ist dieses Gerät besonders für Anwendungsfälle geeignet, bei denen eine möglichst unauffällige Trageweise verlangt wird.



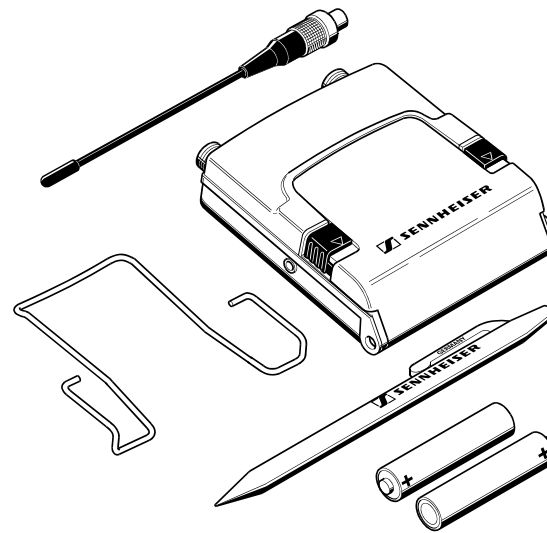
Merkmale

- Extrem kleines Metall-Druckgußgehäuse
- Äußerst robust
- Hoher Schutz gegen Eindringen von Feuchtigkeit
- 6-stufiger Empfindlichkeitsschalter zur optimalen Anpassung der verschiedenen Mikrofoneingangspegel
- Speisung von Elektretmikrofonen
- Ausgereifte PLL-Technik, 16 Kanäle schaltbar
- HiDyn plus™ Rauschunterdrückungssystem
- Geräuschspannungsabstand > 110 dB (A)
- Spannungswandler für konstante Ausgangsleistung bis zur vollständigen Entladung der Batterien
- Einschaltkontrolle durch Leuchten der Anzeige-LED
- Batterie-Ende-Warnung durch periodisches Blinken der Anzeige-LED
- Spitzenhub-Anzeige durch helles Blitzen der Anzeige-LED
- Einfache und sichere Befestigung durch Clip

SK 5012 - 4

Lieferumfang

- SK 5012
- Antenne
- 2 Batterien
- Klammer
- Werkzeug für
Schalter-
bedienung



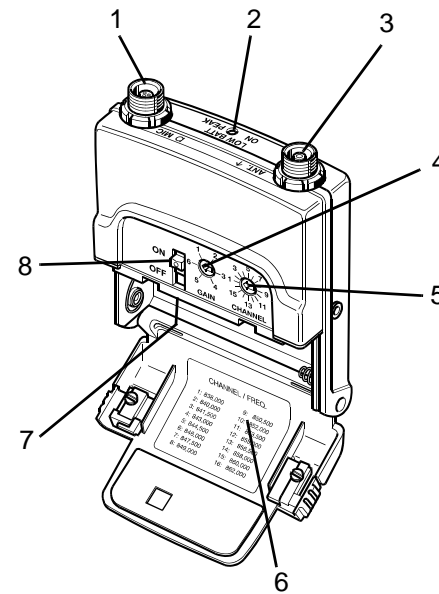
Deutsch

SK 5012 - 5

Deutsch

Bedienelemente

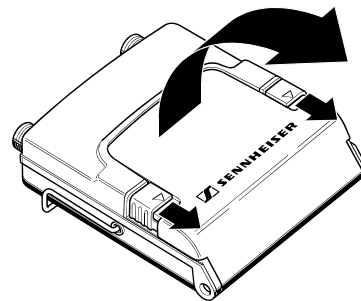
- 1 Mikrofoneingang
- 2 Anzeige-LED
- 3 Antennenbuchse
- 4 Empfindlichkeitseinsteller
- 5 Kanalwahlschalter
- 6 Frequenzschild
- 7 Typenschild
(im Batteriefach)
- 8 Betriebsschalter



SK 5012 - 6

Batterien einlegen

Öffnen Sie das Batteriefach durch gleichzeitiges Herunterschieben der seitlichen Verriegelungen. Legen Sie die beiden Batterien in das Batteriefach.



Deutsch

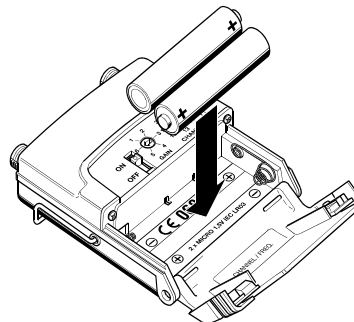


Achtung

Achten Sie auf die Polarität.

Beim Verschließen müssen die seitlichen Verriegelungen hörbar einrasten.

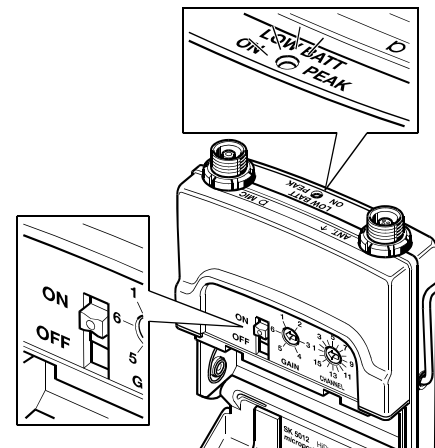
Das Gerät kann auch mit Akkus betrieben werden.



SK 5012 - 7

Gerät einschalten

Schalten Sie den Betriebs-
schalter auf ON. Die rote
LED leuchtet. Diese LED ist
gleichzeitig die Kontrol-
leuchte für den Spitzenhub
(PEAK) und die Batterie-
Ende-Warnung (LOW BATT).

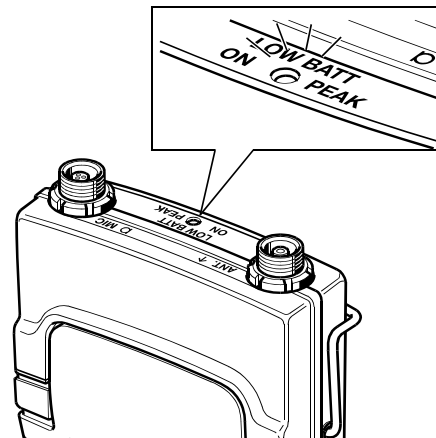


SK 5012 - 8

Batterie-Ende anzeigen

Das Gerät ist mit einem integrierten Spannungswandler ausgestattet, der für konstante Betriebsverhältnisse bis zur vollständigen Entladung der Batterie sorgt. Ca. 30 Minuten vorher weist ein periodisches Blinken der Anzeige-LED auf die Restbetriebszeit hin.

Mit zunehmender Entladung der Batterien steigt die Blinkfrequenz der Anzeige-LED an.



Deutsch



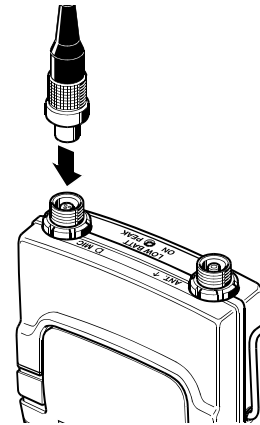
Hinweis

Bei Akkubetrieb blinkt die Anzeige-LED erst kurz vor Betriebszeitende.

SK 5012 - 9

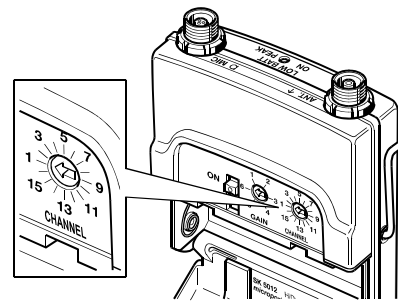
Mikrofone anschließen

Das Gerät ist für den Betrieb mit Sennheiser-Lavalier-Ansteckmikrofonen vorgesehen, die mit einem speziellen Lemo-Stecker ausgerüstet sind. Die zum Betrieb dieser Mikrofone notwendige Versorgungsspannung liefert der Mikrofoneingang des Senders. Stecken Sie den Stecker des Mikrofons in die Buchse oben am Sender und sichern Sie die Steckverbindung mit der Überwurfmutter.



Kanal wählen

Drehen Sie den Kanalwahl-
schalter in die gewünschte
Position. Die Frequenzen der
einzelnen Kanäle finden Sie
auf dem Frequenzschild innen
an der Batteriefachklappe.



Deutsch

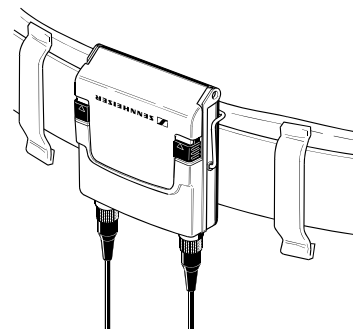
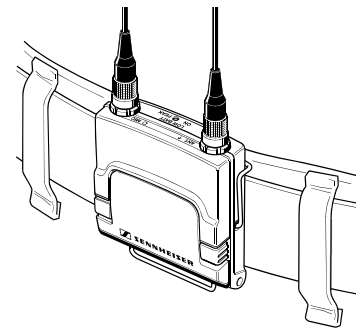
SK 5012 - 11

Taschensender befestigen

Durch die geringen Abmessungen und die flache Bauform läßt sich der Sender mit Hilfe des Clips problemlos an jedem Kleidungsstück befestigen.

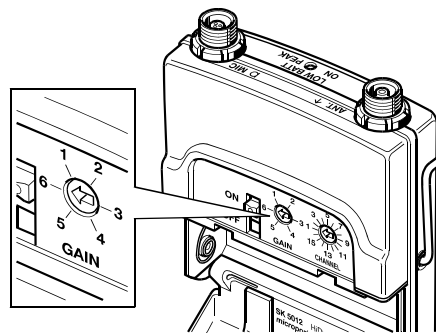
Mit dem Clip können Sie das Gerät in der Tasche sichern oder es im Hosenbund bzw. am Gürtel befestigen.

Der Clip läßt sich durch seitliches Ziehen aus dem Gehäuse herausnehmen und umgekehrt wieder anbringen.



Empfindlichkeit einstellen

Mit dem Empfindlichkeitswahlschalter (GAIN) kann die Verstärkung des Mikrofon-einganges in 6 Stufen dem Pegel der zu erwartenden Schallereignisse angepaßt werden.



Deutsch

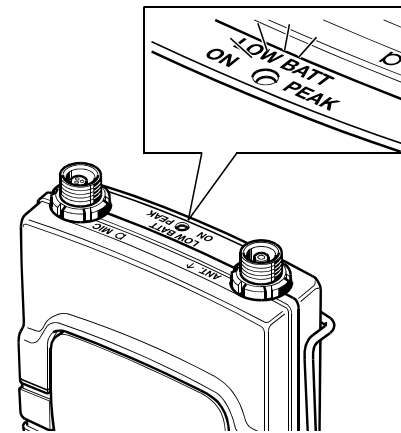
In der Praxis haben sich folgende Richtwerte für die Einstellung des Empfindlichkeitsreglers bewährt:

- Position 1 = extrem hochtonreiche, laute, impulsive Schallereignisse
- Position 2,3 = laute Stimmen, Gesang (Nahbesprechung)
- Position 3,4,5 = normale Stimmen, Talkshow
- Position 6 = leise Stimmen

SK 5012 - 13

Stellen Sie die Empfindlichkeit in Verbindung mit einem Empfänger ein, der über eine Hubanzeige verfügt (z.B. EM1046).

Zur groben Orientierung leuchtet die Aussteuerungsanzeige (PEAK) hell auf. Die Empfindlichkeit ist korrekt eingestellt, wenn die Anzeige nur bei Pegelspitzen aufblitzt. Halten oder befestigen Sie das Mikrofon zum Einstellen in der späteren Einsatzposition.



HiDyn plus™

Dieses Gerät ist mit HiDyn plus™ ausgestattet, dem Sennheiser Rauschunterdrückungssystem. Es reduziert mögliche Störungen und Rauschen bei der Funkübertragung vom Sender zum Empfänger, der ebenfalls mit diesem System ausgerüstet ist (z.B. EM1046). So läßt sich eine Übertragungsstrecke aufbauen, die sich durch äußerste Funktionssicherheit und höchste Übertragungsqualität auszeichnet.



Zubehör

Verwenden Sie nur Original-Sennheiser Zubehör.

**Achtung**

Die Verwendung von Komponenten anderer Hersteller kann Schäden am Gerät verursachen und führt zum Erlöschen der Garantie!

Für dieses Gerät sind folgende Sennheiser-Lavalier-Ansteckmikrofone erhältlich:

- MKE 2-4, MKE 102-4 (Kugel-Charakteristik)
- MKE 40-4, MKE 104-4 (Nieren-Charakteristik)

Bestellung über den zuständigen Sennheiser-Vertriebspartner.

**Wichtiger Hinweis**

Für das Erreichen der maximalen Betriebszeit sind Alkali-Mangan-Batterien vom Typ Mikro LRC AAA, IEC LR 03 empfehlenswert.

Was tun, wenn etwas nicht funktioniert...

Stecken Sie die Batterie fest ein.

Überprüfen Sie die Polung der Batterien (+/-).

Prüfen Sie den Batteriezustand.

Schalten Sie Sender und Empfänger ein.

Schalten Sie Sender und Empfänger auf die gleiche Frequenz.

Sorgen Sie dafür, daß die Empfangsantenne in Reichweite des Senders ist.

Sorgen Sie dafür, daß weder Sender- und Empfangsantenne durch Metallkonstruktionen abgeschirmt sind (auch durch metallische Bekleidung).

Sorgen Sie dafür, daß die Empfangsantenne keinen Hautkontakt hat.

Sollte sich der Fehler nicht beheben lassen, wenden Sie sich bitte an Ihren Fachhändler.

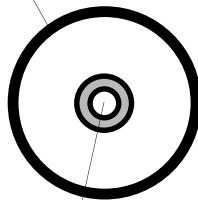


Öffnen Sie das Gerät auf keinen Fall!

Buchsenbelegung SK 5012

Antennenbuchse

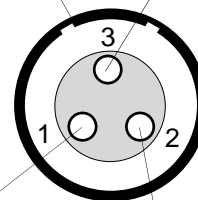
Gewinde = Masse



Antenne
50 Ω Impedanz

NF-Buchse

Gewinde + Pin 3 = Masse



Pin 1
+5,2 V für externe
Sondermikrofone

Pin 2
NF und Tonader-
speisung 8,2 k Ω
an 5,2 V für
Sennheiser
Elektretmikrofone

Technische Daten

Gehäuse	Metall-Druckguß / hell verchromt 53 x 60 x 17 mm
Batteriefach	integriert für 2 AAA Zellen mit Verpolungsschutz
Frequenzbereich	450 - 960 MHz
Schaltbandbreite	24 MHz
HF-Ausgangsleistung	typisch 30 mW
Frequenzstabilität	± 10 ppm
Nebenwellenaussendungen	< 4 nW
Modulationsart	FM
Nennhub	± 40 kHz
Kompandersystem	Sennheiser HiDyn plus™
Eingangsempfindlichkeit für Nennhub / 1 KHz NF	max. $49 \text{ mV}_{\text{eff}} = -24 \text{ dBu}$ abdämpfbar in 5 Stufen zu je 8 dB max. Eingangsspannung $1,55 \text{ V}_{\text{eff}}$
Spitzenhub	± 56 kHz
Stromaufnahme	115 mA / 2,4 V
NF-Übertragungsbereich	60 Hz - 20 kHz
Dynamik	110 dB(A) eff.
Klirrfaktor	$< 0,3\%$ bei Nennhub / 1 kHz
Anschlüsse	NF: 3-pin Lemo; HF: Lemo spezial Koax
Gewicht mit Batterie	130 g
Betriebszeit mit Primärzellen	Alkali-Mangan = ca. 7 h; Typ Mikro LRC AAA IEC LR 03
Betriebszeit mit Akku (2 Zellen)	700 mAh je Zelle = ca. 5,5 h; Typ Mikro LRC AAA IEC LR 03



SK 5012 - 19

Deutsch

Kunden-Informationssystem

Wenn Sie weitere Fragen zu diesem oder anderen Sennheiser Produkten haben, erreichen Sie unser Kunden-Informationssystem-Sennheiser, K.I.S.S., unter der folgenden Telefonnummer: 01805 221 539 (DM 0,24 / EUR 0,12 je Minute).

Montag - Freitag 8:00 Uhr bis 20:00 Uhr

SK 5012 - 20

SK 5012 Mikroport Bodypack Transmitter

Thank you for choosing Sennheiser! We have designed this product to give you reliable operation over many years. Over half a century of accumulated expertise in the design and manufacture of high-quality electro-acoustic equipment have made Sennheiser a world-leading company in this field.

Due to its extremely compact design, the SK 5012 is especially suitable for all applications where a very unobtrusive transmitter is required.



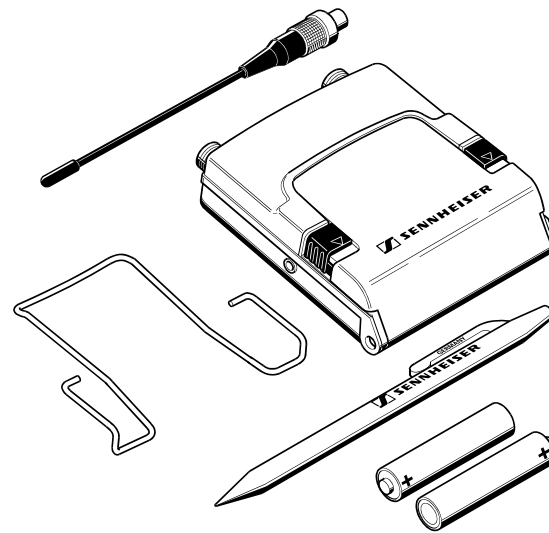
Features

- Extremely small metal diecast casing
- Very rugged
- Special protection against the ingress of moisture
- 6-step sensitivity switch for optimum adaption to different microphone input levels
- Supplies powering for connected condenser microphones
- State-of-the-art PLL technology, 16 switchable channels
- HiDyn plus™ noise reduction system
- Signal-to-noise-ratio > 110 dB (A)
- Voltage converter ensures constant output power until the batteries are completely discharged
- LED operation indicator: LED lights up
- LED "low battery" indicator: LED blinks periodically
- LED peak indicator: LED flashes brightly
- Reliable, easy-to-use clip attachment

SK 5012 - 22

Delivery includes

- SK 5012
- Antenna
- 2 batteries
- Attachment clip
- Adjustment tool

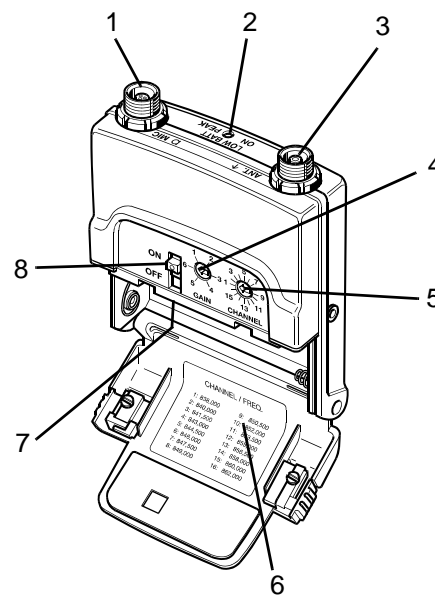


English

SK 5012 - 23

Operating elements

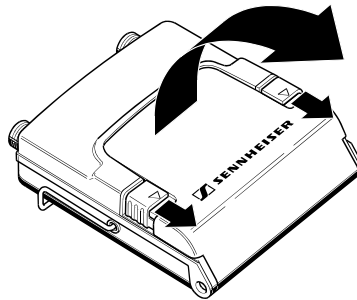
- 1 Microphone input socket
- 2 LED indicator
- 3 Antenna socket
- 4 Sensitivity switch
- 5 Channel selector switch
- 6 Frequency/channel data plate
- 7 Type plate (inside battery compartment)
- 8 ON/OFF switch



SK 5012 - 24

Inserting the batteries

Open the battery compartment by simultaneously pushing down the two catches at the sides. Insert the two AAA size alkaline batteries into the battery compartment.

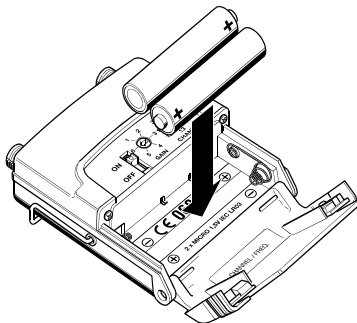


Attention

Please observe correct polarity.

When closing the battery compartment, make sure that the two catches at the sides lock into place. An audible "click" should be heard.

The transmitter can also be powered by rechargeable batteries.

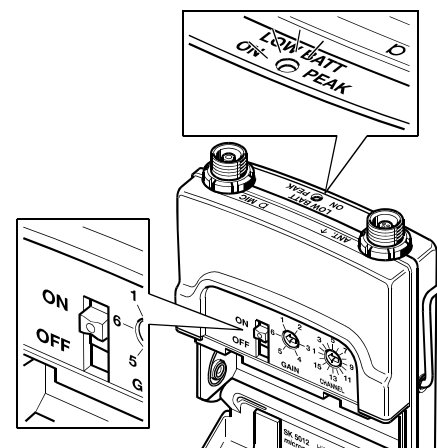


English

SK 5012 - 25

Turning the transmitter on

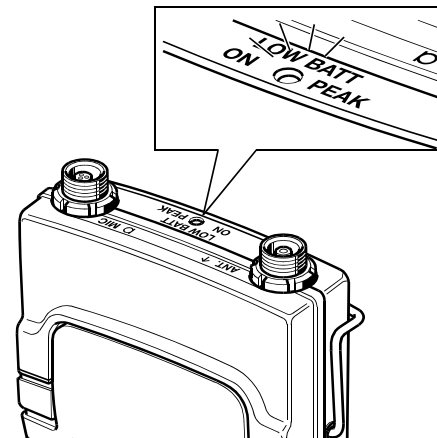
Set the ON/OFF switch to ON. The red LED lights up. This LED also serves as a peak indicator (PEAK) and "low battery" indicator (LOW BATT).



"Low battery" indication

The transmitter has an integrated voltage converter which ensures constant operating conditions until the batteries are completely discharged. When the remaining operating time is approx. 30 minutes, the LED starts blinking periodically.

As the batteries discharge, the blinking of the LED accelerates.



English



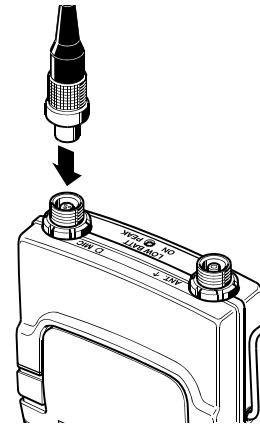
Note

If the transmitter is powered by rechargeable batteries, the LED only starts blinking shortly before the batteries are completely discharged.

SK 5012 - 27

Connecting microphones

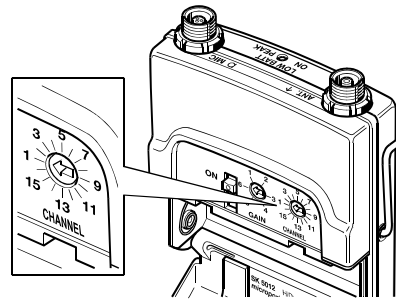
The transmitter has been designed for use with Sennheiser "lavalier" clip-on microphones which are fitted with a special Lemo plug. The supply voltage for powering these microphones is fed via the transmitter's microphone input. Connect the microphone's Lemo plug to the socket at the top of the transmitter and lock the connection by screwing down the coupling ring.



SK 5012 - 28

Selecting a channel

Set the channel selector switch to the desired position. The assignment of a switch position/channel to a frequency is listed on the frequency/channel data plate (see inside battery compartment cover).



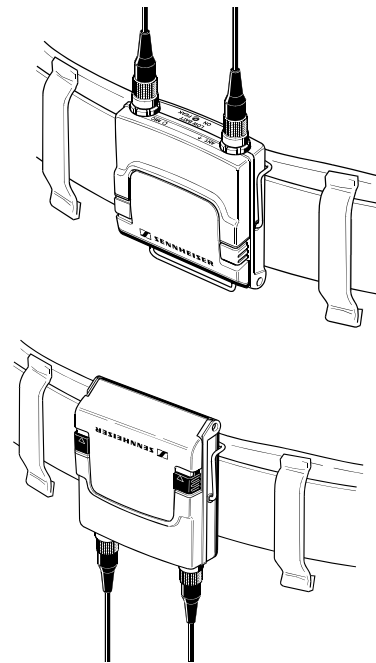
English

SK 5012 - 29

Attaching the transmitter

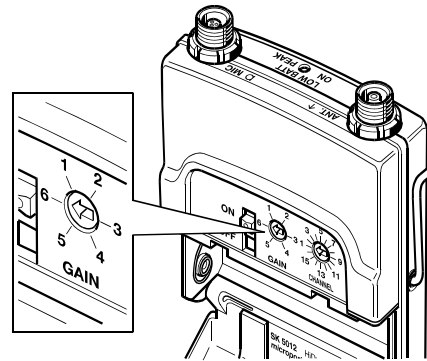
Due to its small dimensions and extremely flat design, the transmitter can easily be attached to clothing (e.g. pocket, waist-band, belt) by means of the supplied clip.

The clip can easily be withdrawn from its fixing points, if required, by pulling it sideways and attached the other way round.



Adjusting the sensitivity

Use the 6-step sensitivity switch (GAIN) to adapt the gain of the microphone input to the expected sound levels.



In practice, the following settings have proved their worth for adjusting the sensitivity:

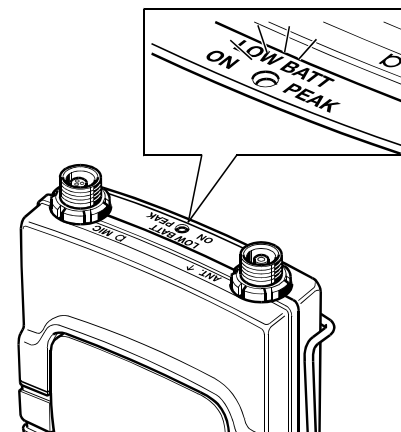
- Position 1 = high-frequency, loud audio material with many plosives
- Position 2,3 = loud voices, vocals (close-miking)

SK 5012 - 31

Position 3,4,5 = normal voices, talkshows
Position 6 = soft voices

To provide for an accurate setting, use a receiver fitted with a deviation indicator (e.g. EM 1046) when adjusting the sensitivity.

As an aid to orientation, the LED peak indicator (PEAK) lights up brightly. The sensitivity is set correctly, when the LED flashes brightly only during peak levels. When adjusting the sensitivity, hold or attach the microphone exactly where it will be positioned during use.



HiDyn plus™

This transmitter is equipped with HiDyn plus™, the Sennheiser noise reduction system that reduces possible RF interference. Together with a receiver which is also equipped with HiDyn plus™ (e.g. EM 1046), an RF link of excellent operational reliability and highest transmission quality can be set up.



Accessories

Only use original Sennheiser accessories.



Attention

Components from other manufacturers may cause damage to the unit and will invalidate the warranty!

The following Sennheiser "lavalier" clip-on microphones are available:

- MKE 2-4, MKE 102-4 (omnidirectional pick-up pattern)
- MKE 40-4, MKE 104-4 (cardioid pick-up pattern)

Please order from your local Sennheiser dealer.



Important note

To reach the maximum operating time, we recommend using AAA size alkaline manganese batteries (IEC LR 03).

If problems occur ...

Insert the batteries properly into the battery compartment.

Check the polarity (+/-) of the batteries.

Check the battery status.

Turn the transmitter and the receiver on.

Set the transmitter and the receiver to the same frequency.

Make sure that the receiving antenna is within the transmitter's range.

Make sure that neither transmitting nor receiving antenna are shielded by metal constructions (or metallic clothing).

Make sure that the receiving antenna is not in direct contact with the skin.

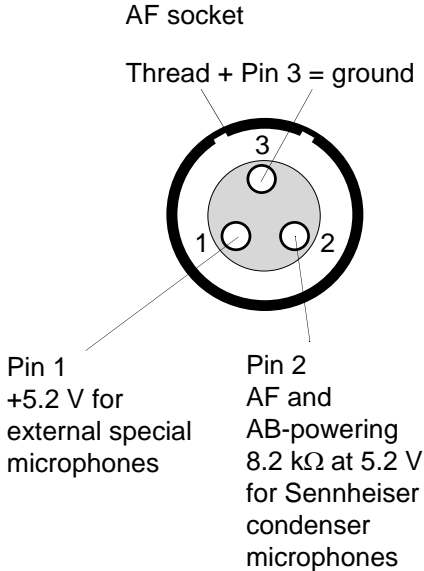
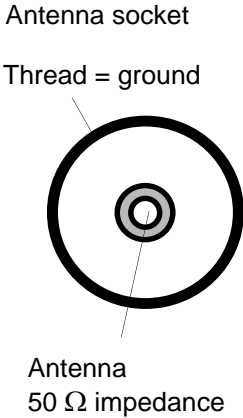
If the problem persists, please contact your specialist dealer for assistance.



Never open the unit!

English

Socket assignment SK 5012



Technical data

Casing	metal diecast casing / light chromium plating 53 x 60 x 17 mm
Battery compartment	integrated, for 2 AAA size cells with reverse battery protection
Frequency range	450 - 960 MHz
Switching bandwidth	24 MHz
RF output power	typ. 30 mW
Frequency stability	± 10 ppm
Spurious emission	< 4 nW
Modulation	FM
Nominal / peak deviation	± 40 kHz / ± 56 kHz
Compander system	Sennheiser HiDyn plus™
Input sensitivity	max. $49 \text{ mV}_{\text{rms}} = -24 \text{ dBu}$
for nominal deviation / 1 kHz AF	switchable in 5 steps of 8 dB max. input voltage $1.55 V_{\text{rms}}$
Current consumption	115 mA / 2.4 V
AF frequency response	60 Hz - 20 kHz
Signal-to-noise ratio	$110 \text{ dB(A)}_{\text{rms}}$
THD	$< 0.3\%$ at nominal deviation / 1 kHz
Connections	AF: 3-pin Lemo; RF: special co-ax Lemo
Weight with batteries	130 g
Operating time with primary cells	AAA size alkaline batt. (IEC LR 03) = approx. 7 h
Operating time with recharg. batt.	700 mAh per cell (IEC LR 03) = approx. 5.5 h



SK 5012 - 37



SK 5012 - 38

Emetteur de poche Mikroport SK 5012

Merci d'avoir choisi Sennheiser ! Nous avons conçu ce produit afin qu'il vous donne satisfaction pendant de nombreuses années. Avec plus d'un demi-siècle d'expérience et d'expertise dans le domaine de la conception et de la fabrication d'appareils électro-acoustiques de haute qualité, Sennheiser est une des marques les plus reconnues dans le monde.

Grâce à une conception extrêmement compacte, le SK 5012 convient particulièrement aux applications où l'encombrement et la discrétion de l'émetteur constituent des facteurs déterminants.

Français

SK 5012 - 39

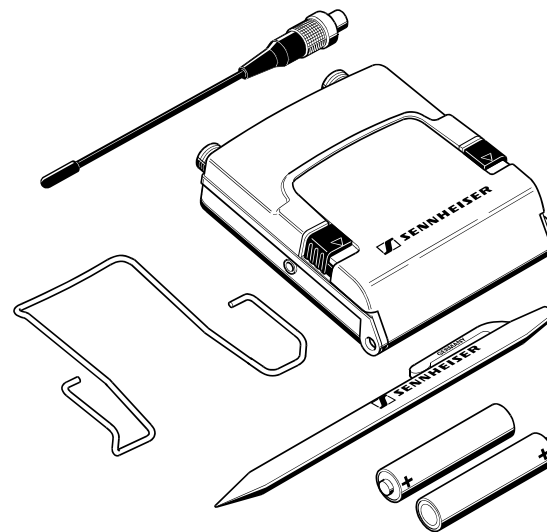
Caractéristiques

- Boîtier métallique moulé de taille extrêmement réduite
- Très robuste
- Protection spécifique contre les agressions de l'humidité
- Sélecteur de sensibilité à six positions, pour une adaptation optimale aux différents niveaux de signaux micro
- Alimentation pour microphones électrostatiques
- Technologie PLL (boucle à verrouillage de phase) haut de gamme, sélection parmi 16 canaux
- Système de réduction de bruit HiDyn plus™
- Rapport signal/bruit > 110 dB (A)
- Un convertisseur de tension assure une puissance de sortie constante jusqu'à décharge complète des piles
- Indicateur LED de fonctionnement : la LED s'allume
- Indicateur LED de faible niveau de piles : la LED clignote périodiquement
- Indicateur LED de crête : la LED clignote brièvement
- Dispositif de fixation fiable et facile à utiliser

SK 5012 - 40

L'emballage contient :

- SK 5012
- Antenne
- 2 piles
- Pince d'attache
- Outil de réglage

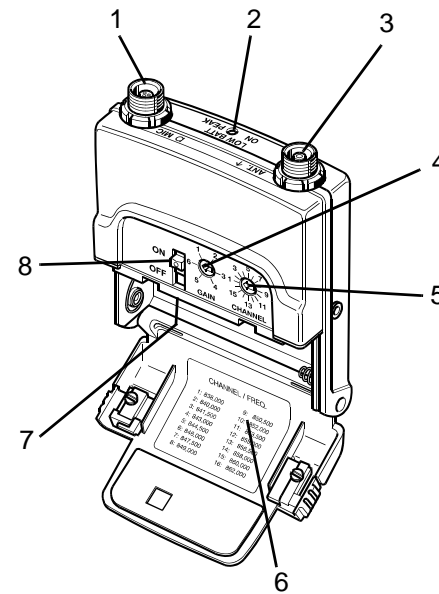


Français

SK 5012 - 41

Éléments opérationnels

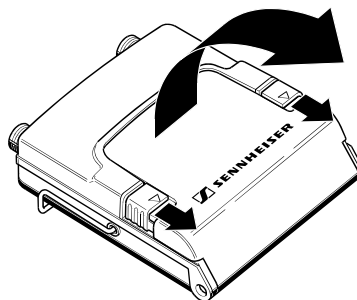
- 1 Entrée micro
- 2 Indicateur LED
- 3 Prise antenne
- 4 Sélecteur de sensibilité
- 5 Sélecteur de canal
- 6 Tableau fréquence/canal
- 7 Plaque d'identification (dans le compartiment à piles)
- 8 Commutateur marche-arrêt



SK 5012 - 42

Insertion des piles

Pour ouvrir le compartiment à piles, faites glisser le couvercle en appuyant sur les deux languettes latérales. Insérez ensuite les piles dans le compartiment.

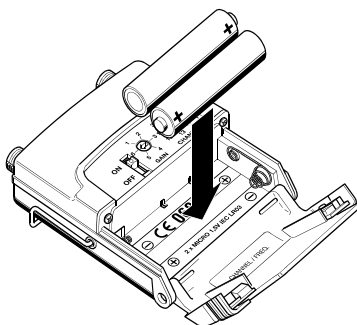


Attention

Vérifiez que les polarités sont correctes.

En refermant l'émetteur, vérifiez que les deux languettes latérales se mettent en place et produisent un bruit audible.

L'émetteur peut également être alimenté par des accus.

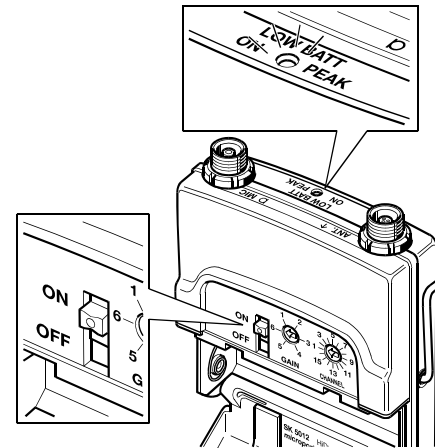


Français

SK 5012 - 43

Activation de l'émetteur

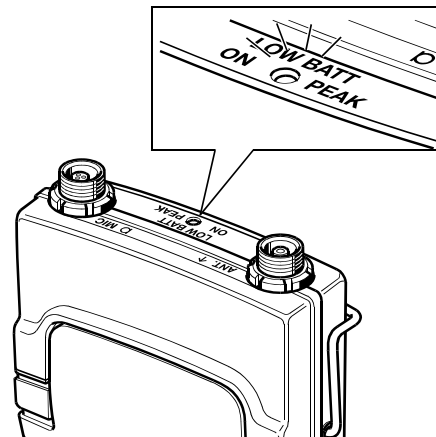
Placez le commutateur ON/OFF sur ON. La LED rouge s'allume alors. Cette LED sert également d'indicateur de crête (PEAK) et d'indicateur de basse tension de piles (LOW BATT).



Indication "LOW BATT"

L'émetteur dispose d'un convertisseur de tension intégré, assurant des conditions de travail constantes jusqu'à décharge complète des piles. La LED commence à clignoter périodiquement lorsque l'autonomie restante est d'environ 30 minutes.

Plus les piles se déchargent, plus le clignotement de la LED s'accélère.



Note

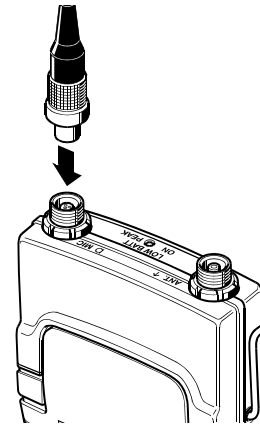
Si l'émetteur est alimenté par des accus, la LED ne commence à clignoter que peu avant décharge complète des accus.

Français

SK 5012 - 45

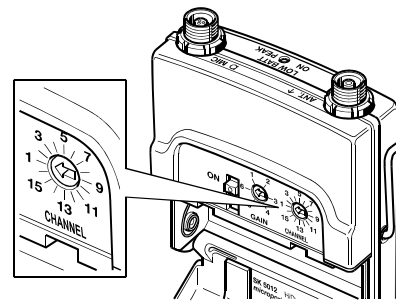
Branchement des microphones

L'émetteur est conçu pour une utilisation avec des micros cravate ("lavalier") Sennheiser, qui se connectent via une prise Lemo spécifique. La tension d'alimentation nécessaire à ces microphones est présente sur l'entrée micro de l'émetteur. Branchez la prise Lemo du microphone à la prise située sur la partie supérieure de l'émetteur, et sécurisez la connexion en vissant l'anneau de verrouillage.



Sélection de canal

Placez le sélecteur de canal sur la position désirée. La correspondance position du sélecteur/numéro de canal/fréquence est rappelée sur un tableau fréquence/canal situé à l'intérieur du compartiment à piles.

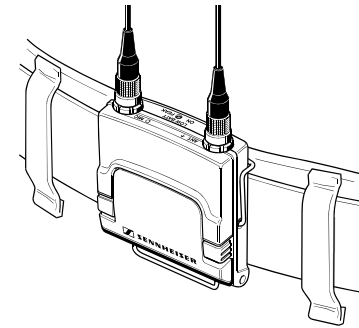


Français

SK 5012 - 47

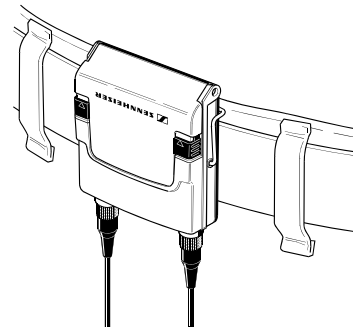
Fixation de l'émetteur

Grâce à ses dimensions réduites et à sa faible épaisseur, l'émetteur peut facilement s'accrocher aux vêtements (poche, ceinture...) via la pince d'attache fournie.



Français

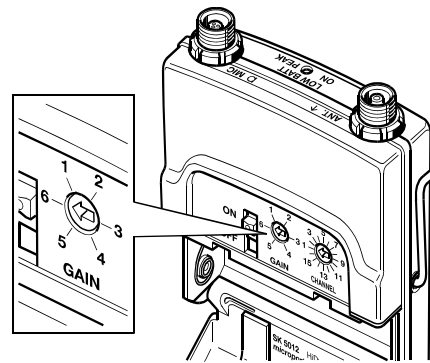
La pince peut s'inverser facilement, en la dégageant de ses points de fixation puis en la retournant afin d'attacher l'émetteur "tête en bas".



SK 5012 - 48

Réglage de la sensibilité d'entrée

La sensibilité de l'entrée micro se règle grâce à un sélecteur à six positions (GAIN) afin d'adapter l'émetteur au niveau de sortie de différents microphones.



Voici quelques points de repère pratiques et éprouvés pour régler la sensibilité d'entrée :

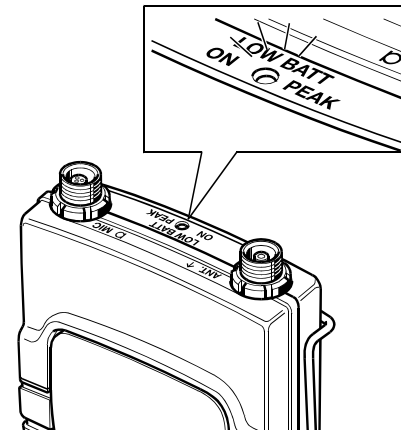
- Position 1 = Sons aigus, très forts, avec de nombreuses plosives
- Position 2,3 = Voix fortes, prise de son vocale de proximité
- Position 3,4,5 = Voix de volume normal, talk shows
- Position 6 = Voix douces

Français

SK 5012 - 49

Pour un réglage plus précis, utilisez un récepteur pourvu d'un indicateur de déviation (par exemple, un EM 1046) lors du réglage de la sensibilité.

Vous pouvez vous aider de l'indicateur LED de crête (PEAK), qui, pour un réglage de sensibilité correct, ne doit clignoter que brièvement lors des crêtes. Lors du réglage de la sensibilité, veillez à mettre en place le microphone exactement comme il sera positionné en cours d'utilisation.



HiDyn plus™

Cet émetteur est équipé du HiDyn plus™, le procédé de réduction de bruit Sennheiser réduisant toute interférence radio. Si le récepteur est lui aussi équipé d'un circuit compander HiDyn plus™ (par exemple, un EM 1046), la liaison HF établie sera d'une excellente qualité et d'une grande fiabilité.

Français

SK 5012 - 51

Accessoires

N'utilisez que des accessoires originaux Sennheiser.



Attention

Des accessoires fabriqués par d'autres constructeurs peuvent endommager l'appareil, et leur utilisation invalide la garantie !

Voici la liste des micros cravate ("lavalier") Sennheiser disponibles :

- MKE 2-4, MKE 102-4 (directivité omnidirectionnelle)
- MKE 40-4, MKE 104-4 (directivité cardioïde)

Pour toute commande, veuillez consulter votre revendeur Sennheiser local.



Note importante

Pour une autonomie maximale, nous vous recommandons d'utiliser des piles LR 03 (type AAA) alcaline-manganèse.

En cas de problème...

Insérez correctement les piles dans le compartiment à piles.

Vérifiez la polarité (+/-) des piles.

Vérifiez l'état des piles.

Allumez l'émetteur et le récepteur.

Réglez l'émetteur et le récepteur sur une même fréquence.

Vérifiez que l'antenne de réception convient à la gamme de fréquences couverte par le récepteur.

Vérifiez que ni l'antenne d'émission, ni l'antenne de réception ne sont gênées par des constructions métalliques (ou des armatures métalliques dans les vêtements par exemple).

Vérifiez que l'antenne de réception ne se trouve pas en contact direct avec la peau.

Si le problème persiste, veuillez contacter votre revendeur spécialiste.



N'ouvrez jamais l'appareil!

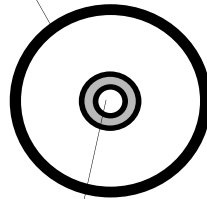
Français

SK 5012 - 53

Assignation des broches sur les prises du SK 5012

Prise antenne

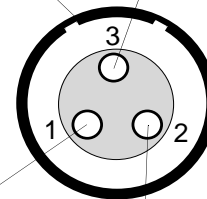
Filet = masse



Antenne
impédance 50 Ω

Prise BF

Filet + broche 3 = masse



Broche 1
+5,2 V pour
micros externes
spéciaux

Broche 2
BF et
alimentation AB
8,2 kΩ à 5,2 V
pour micros à
condensateur
Sennheiser

Français

SK 5012 - 54

Caractéristiques techniques

Boîtier	métal moulé / placage chrome clair 53 x 60 x 17 mm
Compartiment à piles	intégré, pour 2 piles LR 03 (type AAA), avec protection contre l'inversion de polarité
Gamme de fréquences	450 - 960 MHz
Largeur de bande commutable	24 MHz
Puissance d'émission RF	typ. 30 mW
Stabilité en fréquence	± 10 ppm
Émissions parasites	< 4 nW
Modulation	FM
Excursion nominale/crête	± 40 kHz / ± 56 kHz
Système de compander	Sennheiser HiDyn plus™
Sensibilité d'entrée	max. $49 \text{ mV}_{\text{eff}} = -24 \text{ dBu}$
pour excursion nom. / 1 kHz BF	commutable par cinq pas de 8 dB tension d'entrée maximale $1,55 \text{ V}_{\text{eff}}$
Consommation électrique	115 mA / 2,4 V
Réponse en fréquence BF	60 Hz - 20 kHz
Rapport signal/bruit	$110 \text{ dB(A)}_{\text{eff}}$
THD	$< 0,3\%$ pour excursion nominale / 1 kHz
Connecteurs	BF: Lemo 3 broches; HF: Lemo coax
Poids (avec piles)	130 g
Autonomie avec piles	piles LR 03 alcaline-manganèse = env. 7 h
Autonomie avec (deux) accus	capacité 700 mAh par accu = env. 5,5 h

Français

SK 5012 - 55



SK 5012 - 56

SK 5012 Trasmettitore tascabile Mikroport

Vi ringraziamo per aver scelto questo prodotto Sennheiser il quale, per la sua affidabilità e semplicità di impiego, vi garantirà molti anni di utilizzo. Le sue caratteristiche sono garantite dalla Sennheiser e dalla sua competenza, acquisita in oltre 50 anni, come costruttore di pregiati prodotti elettroacustici.

Grazie alle dimensioni estremamente ridotte questo apparecchio è particolarmente adatto in applicazione dove non deve essere possibilmente notato.



SK 5012 - 57

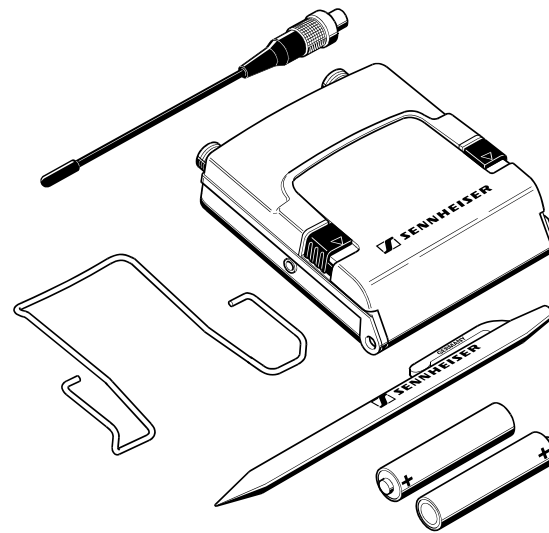
Caratteristiche

- Chassis in metallo pressofuso estremamente piccola
- Molto robusto
- Alta protezione contro la penetrazione d'umidità
- Regolatore sensibilità a 6 livelli per l'adattamento ottimale dell'entrata del microfono
- Alimentazione dei microfoni electret
- Avanzata tecnica PPL, 16 canali selezionabili
- Sistema di soppressione rumori HiDyn plus™
- Rapporto segnale rumore >110 dB (A)
- Convertitore di tensione integrato per potenza di uscita costante fino allo scaricamento completo delle batterie
- Controllo di funzionamento attraverso LED
- Indicatore dello scaricamento delle batterie attraverso LED lampeggiante ad intervalli
- Indicatore di sovramodulazione attraverso l'illuminazione del LED
- Fissaggio semplice e sicuro attraverso clip

SK 5012 - 58

Dotazione

- SK 5012
- Antenna
- 2 batterie
- clip
- accessorio per le regolazioni del trasmettitore

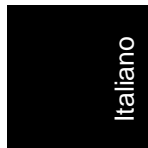
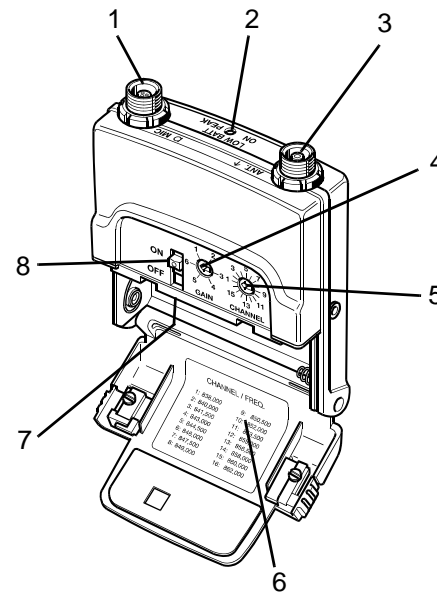


Italiano

SK 5012 - 59

Elementi di comando

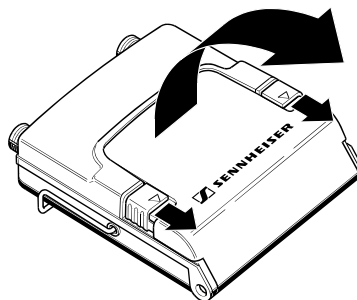
- 1 Entrata microfono
- 2 Indicatore LED
- 3 Presa antenna
- 4 Regolatore sensibilità
- 5 Selettore canale
- 6 Targhetta frequenze
- 7 Targhetta matricola (nevano batterie)
- 8 Interruttore di funzionamento



SK 5012 - 60

Inserimento delle batterie

Aprire il vano batterie abbassando contemporaneamente i sistemi di bloccaggio laterali, inserite, quindi, le due batterie.

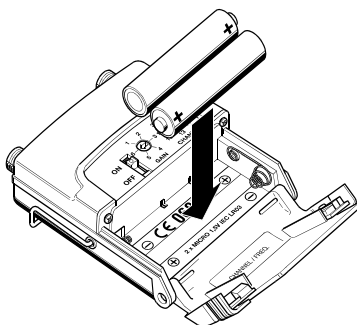


Attenzione

Prestate attenzione alla polarità.

Chiudendo lo sportello dovete sentire l'arresto dei sistemi di bloccaggio laterali.

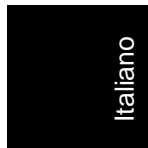
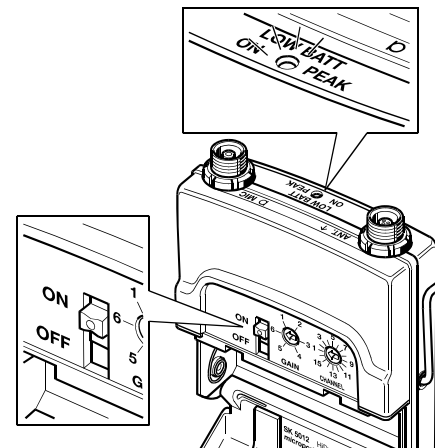
L'apparecchio può essere alimentato anche con accumulatori ricaricabili.



SK 5012 - 61

Accensione dell'apparecchio

Portate l'interruttore di funzionamento su ON. Il LED rosso si illuminerà. Questo LED indica anche la sovra-modulazione (PEAK) e l'esaurimento delle batterie (LOW BATT).

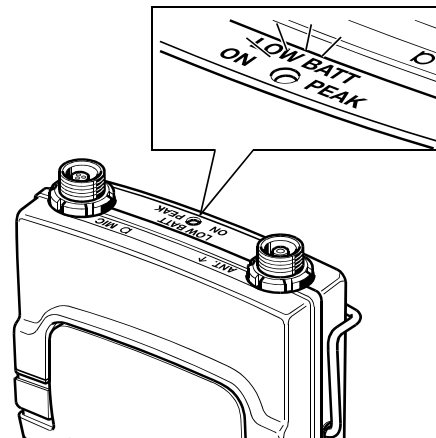


SK 5012 - 62

Indicazione dello scaricamento delle batterie

L'apparecchio è equipaggiato con un convertitore di tensione integrato per garantire una potenza di uscita RF costante fino all'esaurimento completo delle batterie. Circa 30 minuti prima inizia a lampeggiare il LED per avvisarvi.

La frequenza del lampeggio aumenta col diminuire della carica delle batterie.



Nota

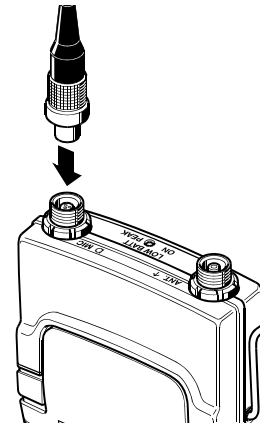
Se utilizzate un accumulatore il LED inizia a lampeggiare solo poco prima della fine del tempo di funzionamento.



SK 5012 - 63

Collegamento dei microfoni

L'apparecchio è predisposto per il funzionamento con microfoni a clips Lavalier Sennheiser equipaggiati con connettore Lemo speciale. La tensione di alimentazione necessaria per il funzionamento di questi microfoni è fornita direttamente dal trasmettitore. Inserite il connettore del microfono nella presa del trasmettitore e bloccare il tutto con la ghiera.

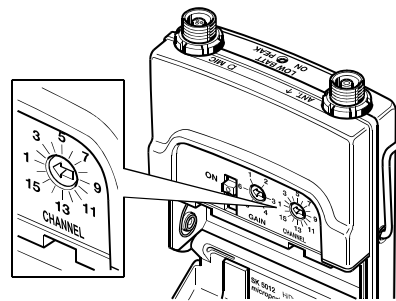


Italiano

SK 5012 - 64

Selezione del canale

Portate il selettore del canale sulla posizione desiderata. Le frequenze dei singoli canali sono indicate sulla targhetta delle frequenze all'interno dello sportello del vano batterie.



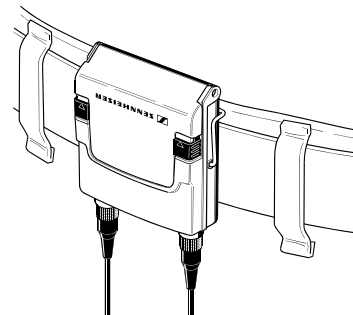
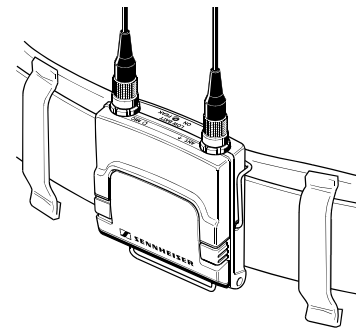
SK 5012 - 65

Fissaggio del trasmettitore tascabile

Grazie alle sue dimensioni ridotte e la forma piatta, il trasmettitore può essere fissato attraverso la clip su qualsiasi indumento.

Con la clip potete fissare l'apparecchio alla tasca o fissarlo alla cintura.

La clip può essere staccata dall'apparecchio tirandola lateralmente e in un secondo tempo può essere nuovamente inserita.



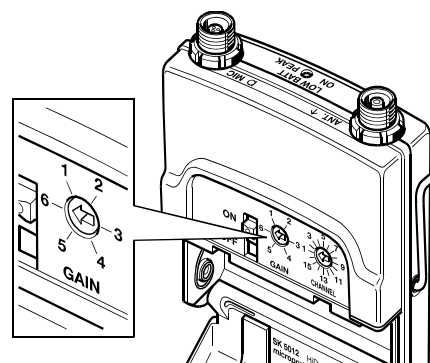
Italiano

SK 5012 - 66

Regolazione della sensibilità

Il regolatore della sensibilità (GAIN) permette di adattare l'amplificazione del microfono all'evento sonoro (6 livelli).

Si sono affermati i seguenti valori orientativi per la regolazione della sensibilità:



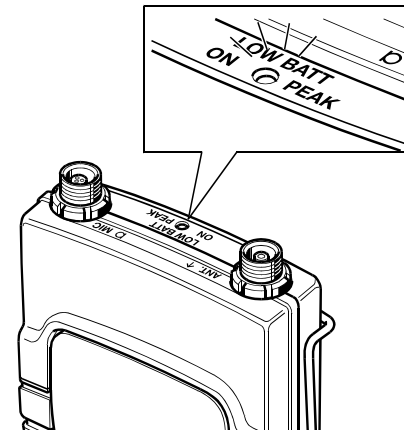
- Posizione 1= eventi sonori ricchi di suoni estremamente alti e forti
- Posizione 2, 3= voci alte, canto (voce a breve distanza)
- Posizione 3, 4, 5= voci normali, talk show
- Posizione 6= voci basse



SK 5012 - 67

Effettuate la regolazione della sensibilità in combinazione con un ricevitore che dispone di un indicatore di escursione (es. EM 1046).

Potete orientarvi con l'indicatore di escursione (PEAK) il quale si illumina. La sensibilità è registrata correttamente se l'indicatore si illumina solo in presenza di punte di livello. Durante la regolazione il microfono va tenuto o fissato nella successiva posizione di impiego.



SK 5012 - 68

HiDyn plus™

Questo apparecchio è equipaggiato con il sistema HiDyn plus™, il sistema di soppressione rumori della Sennheiser. Questo sistema riduce eventuali fattori di disturbo e frusci durante la trasmissione dal trasmettitore al ricevitore, equipaggiato anch'esso con questo sistema (es. EM 1046). Così può essere realizzato un percorso di trasmissione caratterizzato da estrema sicurezza di funzionamento ed elevata qualità.



SK 5012 - 69

Accessori

Utilizzate solo accessori originali Sennheiser.



Attenzione

L'utilizzo di componenti di altri produttori può causare danni all'apparecchio e la garanzia decade!

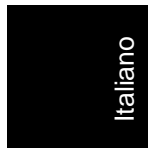
Per questo apparecchio sono disponibili i seguenti microfoni a clips

Lavalier della Sennheiser:

MKE 2-4, MKE 102-4 (omnidirezionale)

MKE 40-4, MKE 104-4 (cardioide)

Per ordinare gli accessori rivolgetevi ad un rivenditore ufficiale Sennheiser.



Nota importante

Per garantire il massimo tempo di funzionamento consigliamo l'uso di pile alcalo-manganese del tipo Micro LRC AAA, IEC LR 03.

SK 5012 - 70

Cosa fare se qualcosa non funziona.....

Controllate la polarità delle batterie (+ /-).

Controllate lo stato di carica delle batterie.

Accendete trasmettitore e ricevitore.

Portate trasmettitore e ricevitore sulla stessa frequenza.

Assicuratevi che l'antenna si trovi all'interno della distanza massima dal trasmettitore.

Assicuratevi che il trasmettitore e l'antenna di ricezione non vengono schermati da costruzioni in metallo (anche da vestiti metallici).

Assicuratevi che l'antenna di ricezione non sia a contatto con la pelle.

Se l'errore di funzionamento persiste consultate il rivenditore specializzato.



Non aprite l'apparecchio in nessun caso.

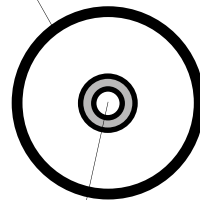


SK 5012 - 71

Schemi di collegamento delle prese SK 5012

Presse d'antenna

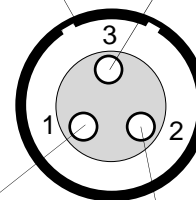
Filettatura = massa



Antenna
Impedenza 50 Ω

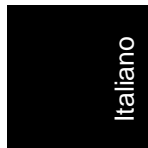
Presse BF

Filettatura + Pin 3 = massa



Pin 1
+ 5,2 V per
microfoni spe-
ciali esterni

Pin 2
Ingresso microfo-
nico per microfoni
electret Sennheiser
8,2 kΩ con 5,2 V.



SK 5012 - 72

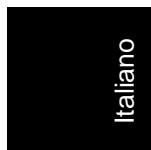
Dati tecnici

Chassis	metallo pressofuso / cromato chiaro
Vano batterie	53 x 60 x 17 mm integrato per 2 celle AAA con protezione contro l'inversione di polarità
Campo di frequenza	450 - 960 MHz
Larghezza banda	24 MHz
Potenza di uscita RF	tip. 30 mW
Stabilità frequenza	± 10 ppm
Emissioni di onde spurie	< 4 nW
Modulazione	FM
Deviazione nominale	± 40 kHz
Sistema di compander	Sennheiser HiDyn plus™
Sensibilità di entrata per deviazione nominale / 1 KHz NF	mass. 49 mV eff = -24dBu attenuazione in 5 livelli di 8 dB cad.
Deviazione di picco	max. tensione di entrata 1,55 V eff ± 56 kHz
Consumo di corrente	115 mA / 2,4 V
Risposta in frequenza	60 Hz - 20 kHz
Dinamica	110 dB (A) eff.
Fattore di distorsione	< 0,3 % con deviazione nominale / 1 kHz
Collegamenti	BF: 3-pin Lemo; RF: Lemo speciale coassiale
Peso con batterie	130 g



SK 5012 - 73

Tempo di funzionamento con celle primarie	Alcale Manganese = circa 7 ore
	Tipo Micro LRC AAA IEC LR 03
Tempo di funzionamento con accumulatore (2 celle)	700 mAh cad. cella = circa 5,5 ore
	Tipo Micro LRC AAA IEC LR 03



SK 5012 - 74

Transmisor de bolsillo Mikroport SK 5012

Agradecemos a Ud. la compra de este producto Sennheiser que le convencerá, durante muchos años, gracias a su fiabilidad y al manejo tan sencillo. Se lo garantiza Sennheiser con su nombre y con la idoneidad adquirida desde hace más de 50 años como fabricante de magníficos productos electroacústicos.

Gracias a su pequeñísimo tamaño, este aparato es sumamente apropiado para aplicaciones en que deberá llevarse desapercibido.



SK 5012 - 75

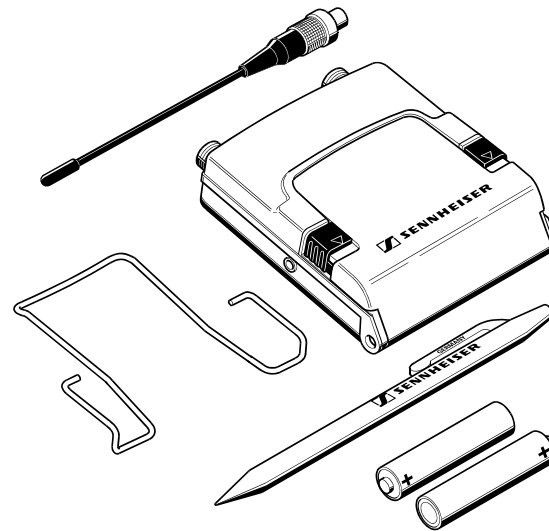
Características

- Carcasa sumamente pequeña, en fundición de metal a presión
- Sumamente resistente
- Estupenda protección que impide la penetración de la humedad
- Interruptor de sensibilidad de 6 niveles, para la adaptación perfecta de los diferentes niveles de entrada del micrófono
- Alimentación de micrófonos de electreto
- Técnica PLL cuidadosamente ideada, 16 canales conmutables
- Sistema de supresión de ruidos HiDyn plus™
- Distancia de tensión sofométrica > 110 dB (A)
- Convertidor de tensión para lograr potencia constante de salida hasta que se descarguen totalmente las pilas
- Control de operación mediante la iluminación del LED indicador
- Advertencia de final de las pilas mediante el parpadeo periódico del LED indicador
- Indicación de elevación máxima mediante el parpadeo claro del LED indicador
- Fijación sencilla y segura empleando una grapa

SK 5012 - 76

Volumen del suministro

- SK 5012
- Antena
- 2 pilas
- Grapa
- Herramienta para manejar el interruptor

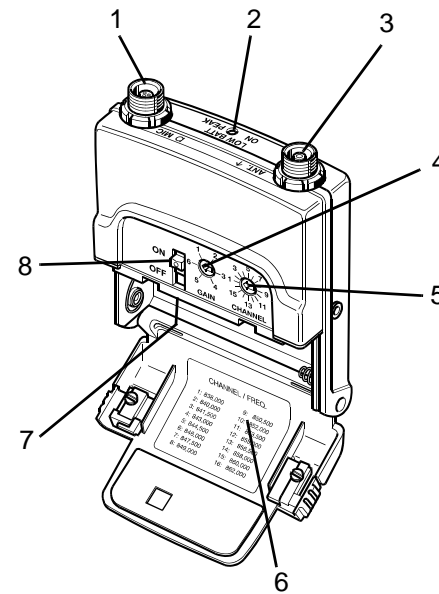


Español

SK 5012 - 77

Elementos de mando

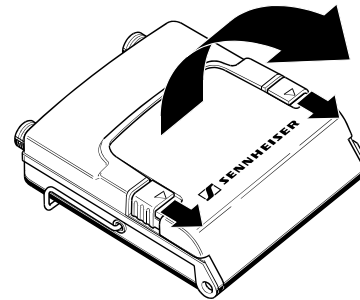
- 1 Entrada del micrófono
- 2 LED indicador
- 3 Casquillo de la antena
- 4 Regulador de sensibilidad
- 5 Interruptor selector de canales
- 6 Placa de frecuencia
- 7 Placa de características (en el compartimiento de pilas)
- 8 Interruptor para puesta en servicio



SK 5012 - 78

Colocar las pilas

Para abrir el compartimiento de pilas empuje hacia abajo, simultáneamente, las lengüetas laterales de bloqueo. Coloque las dos pilas en el compartimiento.



Español

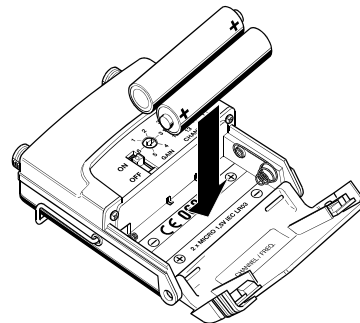


Precaución

Preste atención a la polaridad.

Al cerrar, las lengüetas laterales de bloqueo deben encastrar audiblemente.

El aparato también puede funcionar con acumuladores.

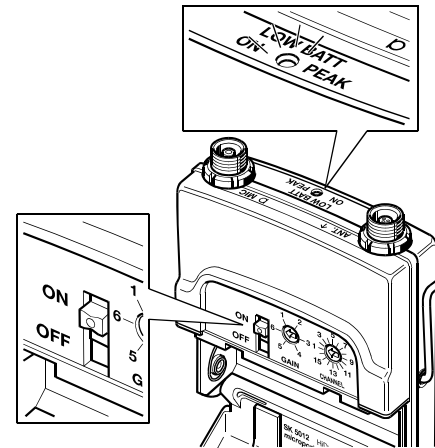


SK 5012 - 79

Español

Encender el aparato

Coloque el interruptor de puesta en servicio en ON. Se ilumina el LED rojo. Este LED es al mismo tiempo el testigo de control para la elevación máxima (PEAK) y la advertencia de que se están descargando las pilas (LOW BATT).



SK 5012 - 80

Indicar la descarga de las pilas

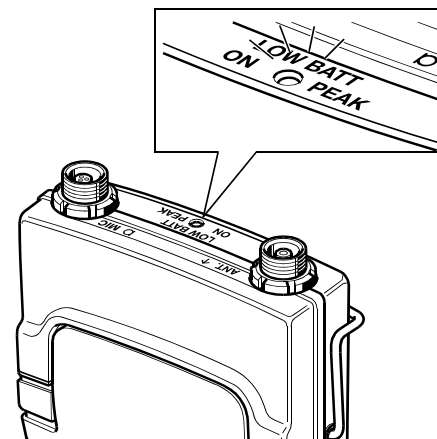
El aparato está provisto de un convertidor de tensión integrado, que garantiza condiciones constantes de funcionamiento hasta que se descargue totalmente la pila. Unos 30 minutos antes, el parpadeo periódico del LED indicador indica el tiempo de funcionamiento restante.

Cuanto más se descarguen las pilas, más frecuentemente parpadeará el LED indicador.

Nota



Al funcionar con acumuladores, el LED sólo parpadeará poco antes de que termine el período de funcionamiento.

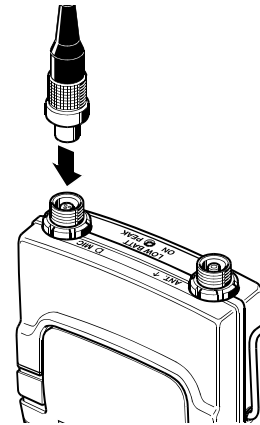


Español

SK 5012 - 81

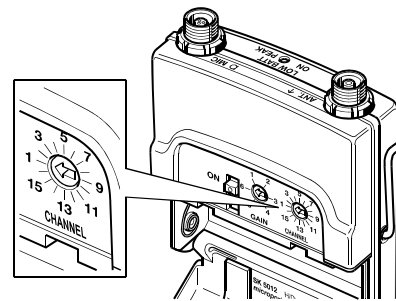
Conectar los micrófonos

El aparato está previsto para funcionar con micrófonos enchufables Sennheiser-Lavalier, provistos de un enchufe Lemo especial. La tensión de alimentación necesaria para el funcionamiento de los micrófonos es suministrada por la entrada de micrófono del transmisor. Inserte el enchufe del micrófono en el casquillo que hay en la parte superior del transmisor; con la sobretuerca, asegure la conexión de enchufe.



Elegir el canal

Gire el interruptor selector de canales a la posición deseada. En la placa de frecuencias que hay en el interior de la tapa del compartimiento de las pilas encontrará las frecuencias de los diferentes canales.



Español

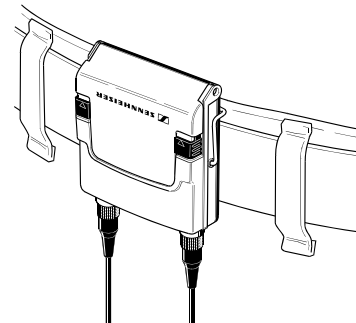
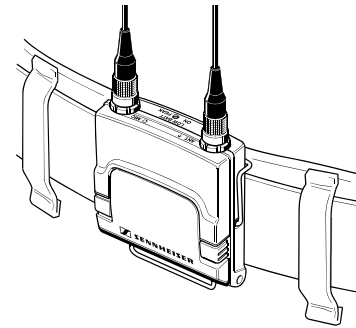
SK 5012 - 83

Fijar el transmisor de bolsillo

Gracias a sus reducidas dimensiones y su forma plana, empleando la grapa podrá usted fijar el transmisor, sin problema alguno, a las prendas de vestir.

La grapa le permitirá fijar el aparato al bolsillo, o bien a la pretina del pantalón o al cinturón.

Para extraer la grapa de la caja basta con tirar de ella por el lado; invertir la operación para volverla a colocar.



SK 5012 - 84

Ajustar la sensibilidad

Con el interruptor selector de sensibilidad (GAIN) puede adaptarse la ampliación de la entrada del micrófono en 6 niveles, conforme al nivel de los eventos sonoros a esperar.

En la práctica, para el ajuste del regulador de sensibilidad, se ha confirmado la

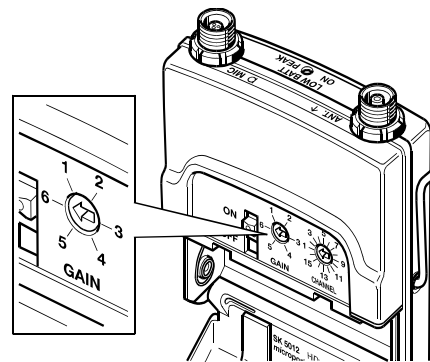
eficiencia de los siguientes valores de orientación:

Posición 1 = eventos sonoros muy ruidosos, de tonos sumamente altos, a impulsos

Posición 2,3 = voces altas, canto (se habla muy cerca al micrófono)

Posición 3,4,5 = voces normales, entrevistas

Posición 6 = voces bajas



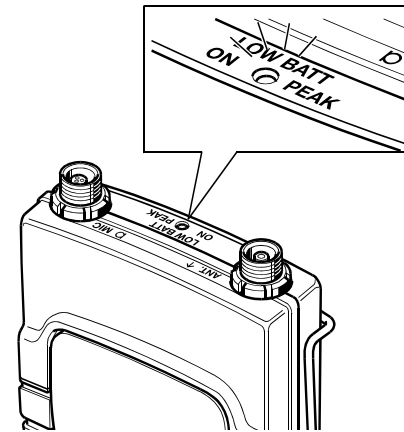
Español

SK 5012 - 85

Español

Regule la sensibilidad junto con un receptor provisto de una indicación de elevación (p.ej. el EM1046).

Como orientación aproximada se ilumina tenuemente la indicación de modulación (PEAK). La sensibilidad está correctamente ajustada cuando la indicación sólo destella al producirse picos de nivel. Para ajustarlo, mantenga o fije el micrófono en la posición en que se utilizará posteriormente.



SK 5012 - 86

HiDyn plus™

Este aparato está provisto de HiDyn plus™, el sistema de supresión de ruidos de Sennheiser. Reduce posibles perturbaciones y ruidos durante la radiotransmisión del transmisor al receptor, también provisto de este sistema (p.ej. EM1046). De tal forma puede establecerse un trayecto de transmisión, que se destaca por su sobresaliente seguridad de funcionamiento y máxima calidad de transmisión.



SK 5012 - 87

Accesorios

Utilice únicamente accesorios originales de Sennheiser.



Precaución

La utilización de componentes de otros fabricantes puede ocasionar daños en el aparato, dando lugar a la cancelación de la garantía.

Para este aparato pueden suministrarse los siguientes micrófonos enchufables Sennheiser-Lavalier:

MKE 2-4, MKE 102-4 (característica omnidireccional)

MKE 40-4, MKE 104-4 (característica cardioide)

Efectuar los pedidos a través del concesionario de Sennheiser encargado de su localidad.



Indicación importante

Para lograr el máximo tiempo de servicio se recomienda emplear pilas de álcali-manganeso, tipo Micro LRC AAA, IEC LR 03.

Qué hacer cuando hay algo que no funciona...

Inserte la pila firmemente.

Verifique la polaridad de las pilas (+/-).

Verifique el estado de las pilas.

Encienda el transmisor y el receptor.

Conmute el transmisor y el receptor a igual frecuencia.

Preste atención a que la antena de recepción esté dentro del alcance del transmisor.

Preste atención a que la antena del transmisor y la antena de recepción no estén apantalladas por medio de construcciones metálicas (o por revestimiento metálico).

Preste atención a que la antena de recepción no quede en contacto con la piel.

Si es imposible eliminar el fallo, diríjase al comerciante especializado que le ha vendido el aparato.

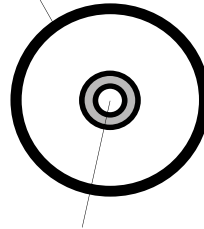


Nunca abra el aparato por su propia cuenta.

Ocupación de terminales SK 5012

Terminal de la antena

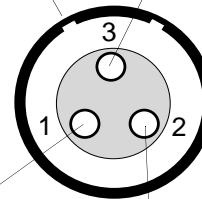
Rosca = Masa



Antena
Impedancia
de 50 W

Terminal BF

Rosca + Pin 3 = Masa



Pin 1
+5,2 V para
micrófono
externo especial

Pin 2
BF y alimentación
del conductor de
sonido 8,2 kW en
5,2 V para micrófono
electreto de Sennhei-
ser

SK 5012 - 90

Datos técnicos

Carcasa	Fundición de metal a presión / cromada clara 53 x 60 x 17 mm
Coompartimiento de pilas	integrado para 2 pilas de 2 AAA con protección contra polarización inversa
Margen de frecuencia	450 - 960 MHz
Ancho de banda de contacto	24 MHz
Potencia de salida AF	típicamente 30 mW
Estabilidad de frecuencia	± 10 ppm
Emisiones de ondas parásitas	< 4 nW
Tipo de modulación	FM
Elevación nominal	± 40 kHz
Sistema compandor	Sennheiser HiDyn plus™
Sensibilidad de entrada	máx. 49 mV eff= -24dBu
Para elevación nominal / 1 KHz BF	atenuable en 5 niveles de 8 dB c/u. máx. tensión de entrada 1,55 Veff
Elevación nominal	± 56 kHz
Consumo de corriente	115 mA / 2,4 V
Margen de transmisión BF	60 Hz - 20 kHz
Dinámica	110 dB(A) ef.
Coefficiente de distorsión	< 0,3% a elevación nominal / 1 kHz
Conexiones	BF: Lemo de 3 pin; HF: Lemo especial coax.
Peso con las pilas	130 g en fund. a presión de zinc



SK 5012 - 91

Español

Tiempo de servicio con cel. primarias

álcali-manganeso = aprox. 7 h;
Modelo Micro LRC AAA IEC LR 03

Tiempo de servicio con acum. (2 cel.)

700 mAh cada cel. = aprox. 5,5 h;
tipo Mikro LRC AAA IEC LR 03

SK 5012 - 92

SK 5012 Mikroport zakzender

Dank u voor de koop van dit Sennheiser-product. Het zal u jarenlang overtuigen van z'n betrouwbaarheid en eenvoudige bediening. Dat garandeert Sennheiser met zijn goede naam en zijn in meer dan 50 jaar verworven competentie als fabrikant van hoogwaardige, elektro-akoestische producten.

Door de uiterst vlakke vorm is dit apparaat geschikt voor toepassingen in situaties, waarbij het apparaat zo onopvallend mogelijk moet worden gedragen.

Nederlands

SK 5012 - 93

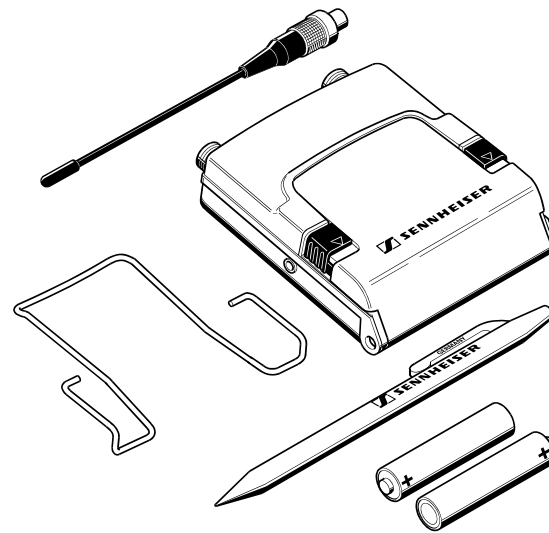
Kenmerken

- Extreem kleine metalen persgiet behuizing
- Uiterst stevig
- Betrouwbare bescherming tegen vocht
- Gevoeligheidsschakelaar met 6 stappen om de verschillende microfoonniveaus optimaal aan te passen
- Voeding van Elektret-microfoons
- Doordachte PLL-techniek, 16 kanalen direct schakelbaar
- HiDyn plus™ ruisonderdrukkingssysteem
- Geruisoverspanningsafstand van > 110 dB (A)
- Spanningsomvormer voor een constant uitgangsvermogen tot accu's of batterijen volledig zijn ontladen
- Inschakelcontrole door lichtende LED aanduiding
- "Batterij leeg" waarschuwing door periodiek knipperende LED aanduiding
- Piekslagaanduiding door helder bliksemen van de LED aanduiding
- Makkelijk en veilig vastzetten m.b.v. van een stevige klem

SK 5012 - 94

Leveromvang

- SK 5012
- Antenne
- 2 batterijen
- Klem
- Werktuig voor schakelaarbediening

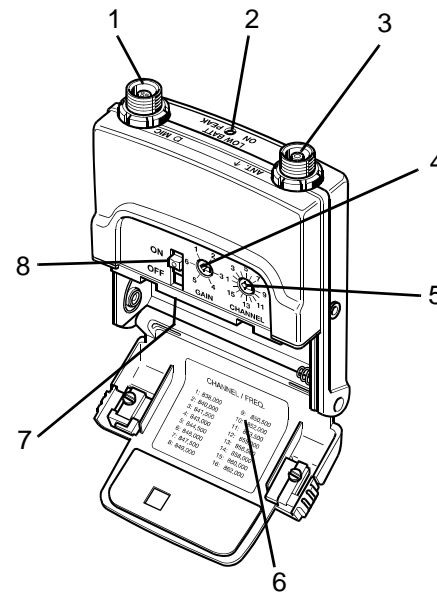


Nederlands

SK 5012 - 95

Bedieningselementen

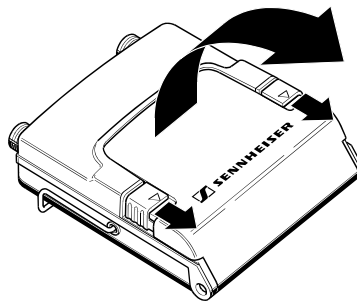
- 1 Microfooningang
- 2 LED aanduiding
- 3 Antennebus
- 4 Gevoeligheidsregelaar
- 5 Kanaal-keuzeschakelaar
- 6 Frequentieplaatje
- 7 Typeplaatje
(in het batterijvak)
- 8 Bedrijfsschakelaar



SK 5012 - 96

Plaatsen van de batterijen

Open het batterijvak door de zijdelingse vergrendelingen gelijktijdig omlaag te schuiven.
Leeg beide batterijen in het batterijvak.

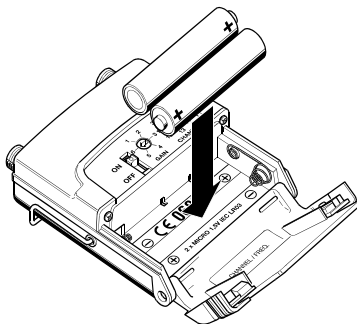


Opgelet

Erbij op de polariteit letten.

Bij het sluiten moeten de zijdelingse vergrendelingen hoorbaar inklikken.

Het apparaat kan ook met accu's worden bedreven.

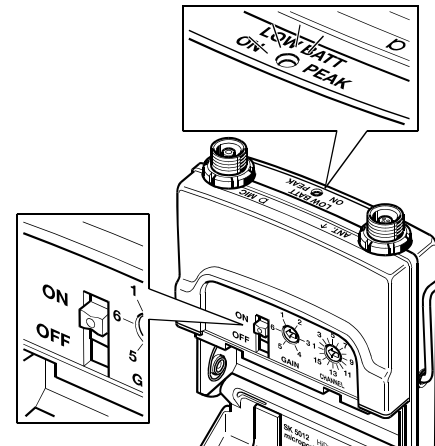


Nederlands

SK 5012 - 97

Apparaat inschakelen

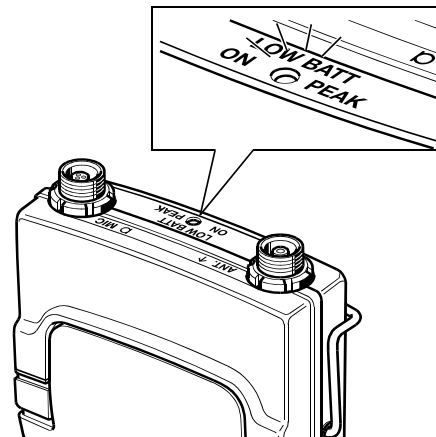
Zet de bedrijfsschakelaar op stand ON. De rode LED begint te lichten. Deze LED is gelijktijdig het controlelampje voor de piekslag (PEAK) en de "Batterij leeg" waarschuwing (LOW BATT).



Batterij-eind aanduiden

Het apparaat is van een geïntegreerde spanningsomvormer voorzien, die voor constante bedrijfsomstandigheden zorgt totdat de batterij volledig ontladen is. Ca. 30 minuten vooraf duidt de knipperende LED de resterende gebruiktijd aan.

Hoe lichter de batterijen hoe sneller begint de LED te knipperen.



Opmerking

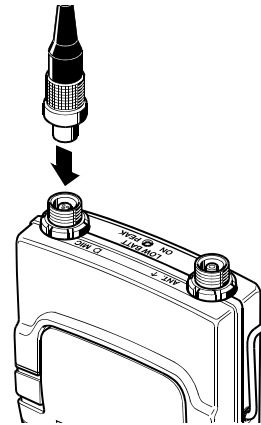
Bij het gebruik van accu's knippert de LED eerst kort voor afloop van de bedrijfstijd.

Nederlands

SK 5012 - 99

Microfoons aansluiten

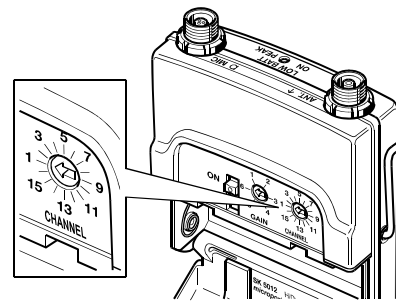
Het apparaat is geschikt voor het bedrijf met Sennheiser-Lavalier opsteekmicrofoons van Lavalier, die met een speciale Lemo stekker uitgevoerd zijn. De noodzakelijke voedingsspanning voor deze microfoons wordt geleverd door de microfooningang van de zender. Steek de stekker van de microfoon in het met chasisdeel boven op de zender en bescherm de stekerverbinding door de wartelmoer vast te trekken.



SK 5012 - 100

Keuze van het kanaal

Zet de kanaalkeuzeschakelaar op de gewenste stand. De frequenties van de afzonderlijke kanalen zijn op het frequentieplaatje op de binnenkant van het batterijvakdeksel aangevoerd.



Nederlands

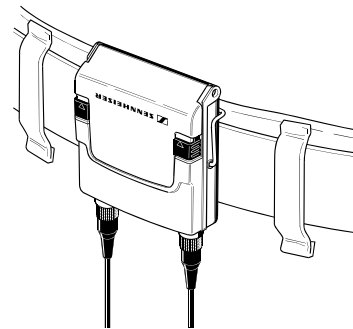
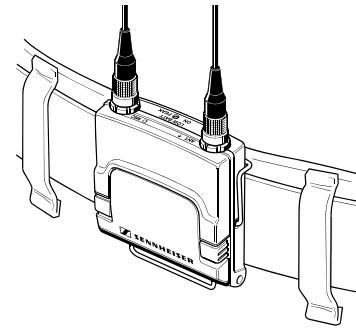
SK 5012 - 101

Zakzender bevestigen

Door de geringe afmetingen en de vlakke vorm kan de zender zonder problemen m.b.v. de klem aan ieder kledingstuk worden opgeborgen.

De zender kan m.b.v. een stevige klem in een zak, aan de band van de broek of aan de riem worden vastgezet.

De klem kan door zijwaarts trekken uit de behuizing worden eruit genomen en omgekeerd ook weer worden vastgezet.



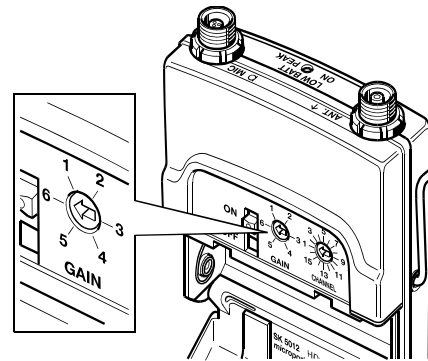
SK 5012 - 102

Instellen van de gevoeligheid

Met de gevoeligheidskeuzeschakelaar (GAIN) kan de versterking van de microfooningang in 6 stappen worden aangepast aan de niveau van het te verwachten geluid.

In de praktijk zijn de volgende richtwaarden voor het instellen van de gevoeligheidsregelaar het beste gebleken:

- Stand 1 = extreem luid en impulsief geluid met vele hoge tonen
- Stand 2,3 = luide stemmen, zang (spreker dicht bij de microfoon)



Nederlands

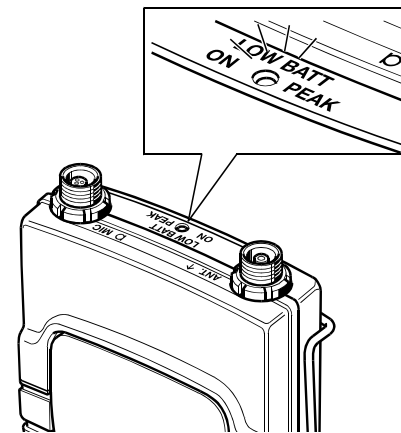
SK 5012 - 103

Stand 3,4,5 = normale stemmen, talkshow

Stand 6 = zachte stemmen

De gevoeligheid moet worden ingesteld m.b.v. van een ontvanger die beschikt over een piekniveau aanduiding (bv. EM1046).

Om u globaal te oriënteren licht de modulatie-aanduiding (PEAK) helder op. De gevoeligheid is juist ingesteld, wanneer aanduiding alleen bij geluidpieks oplicht. Tijdens het instellen moet de microfoon in de later te gebruiken stand worden gehouden of worden bevestigd.



HiDyn plus™

Dit apparaat is van HiDyn plus™ voorzien, het ruisonderdrukkingssysteem van Sennheiser. HiDyn plus™ reduceert lastige storingen en ruis bij de draadloze geluidsoverdracht tussen zender en ontvanger die ook met datzelfde systeem is uitgevoerd (bv. EM1046). U kunt dus een zendtraject opbouwen dat wordt gekenmerkt door de uiterste betrouwbare werking en een maximale zendkwaliteit.

Nederlands

SK 5012 - 105

Accessoires

Gebruik uitsluitend originele Sennheiser accessoires.



Opgelet

Als u componenten van andere producenten gebruikt, kunnen beschadigingen aan het apparaat optreden en vervalt de garantie!

Voor dit apparaat zijn de volgende Sennheiser-Lavalier opsteekmicrofoons verkrijgbaar:

MKE 2-4, MKE 102-4 (karakteristiek: kogel)

MKE 40-4, MKE 104-4 (karakteristiek: nier)

Bestelling via de verantwoordelijke Sennheiser leverancier.

Belangrijke informatie



Sennheiser adviseert het gebruik van alkali-mangaan-batterijen van het type "Mikro LRC AAA, IEC LR 03" om een maximale bedrijfsduur te bereiken.



Wat doe ik als iets niet functioneert...

Zet de batterij weer stevig in.

Controleer of de batterijen verkeerd geplaatst zijn (+/-).

Controleer de laadtoestand van de batterijen.

Schakel de zender en ontvanger in.

Zet zender en ontvanger op dezelfde frequentie.

Zorg ervoor dat de ontvangstantenne in de werkingssfeer van de zender geplaatst is.

Zorg ervoor dat noch de zenderantenne noch de ontvangstantenne door metalen constructies worden afgeschermd (dit geldt ook voor metalen kledingstukken).

Zorg ervoor dat de ontvangstantenne geen huidcontact heeft.

In geval dat de u de fout niet kunt oplossen, neem dan a.u.b. contact op met uw Sennheiser-leverancier.

Nederlands

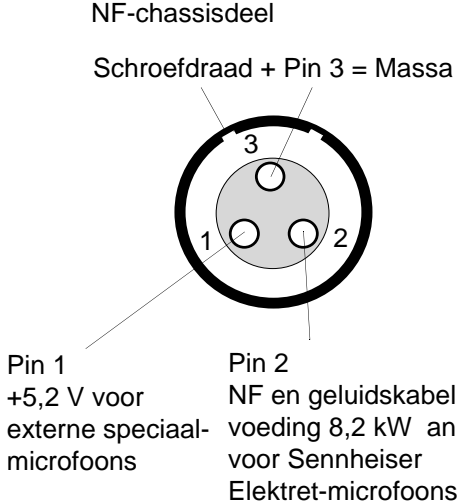
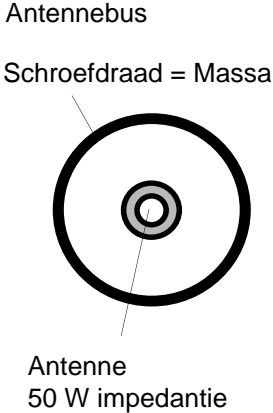


Nooit het toestel openen!

SK 5012 - 107



SK 5012 - toewijzing van chassisdelen



Technische gegevens

Behuizing	Metalen persgiet behuizing / helder verchroomd 53 x 60 x 17 mm
Batterijvak	Geïntegreerd voor 2 AAA batterijen met polariteitsinversiebeveiliging
Frequentiebereik	450 - 960 MHz
Schakelbandbreedte	24 MHz
HF-uitgangsvermogen	typisch 30 mW
Stabiliteit van de frequentie	± 10 ppm
NOngewenste uitstralingen	< 4 nW
Modulatiesoort	FM
Nominale slag	± 40 kHz
Compandersysteem	Sennheiser HiDyn plus™
Ingangsevoeligheid voor nominale slag / 1 KHz NF	max. 49 mV eff= -24dBu dempbaar in 5 stappen van 8 dB max. ingangsspanning 1,55 Veff
Piekslag	± 56 kHz
Stroomopname	115 mA / 2,4 V
NF-zendbereik	60 Hz - 20 kHz
Dynamica	110 dB(A) eff.
Vervormingsfactor	< 0,3% (bij 1 kHz nominale slag)
Aansluitingen	NF: 3-pin Lemo; HF: Lemo speciaal coax
Gewicht met batterij	130 g in gegoten Zn behuizing

Nederlands

SK 5012 - 109

Bedrijfsduur met batterijen

Alkali-mangaan = ca. 7 h;
type Mikro LRC AAA IEC LR 03

Bedrijfsduur met accu (2 accu's)

700 mAh per accu = ca. 5,5 h;
type Mikro LRC AAA IEC LR 03



SK 5012 - 110

CE 0682 

Konformitätserklärung

Sennheiser electronic GmbH & Co. KG erklären, daß dieses Gerät die anwendbaren CE-Normen und Vorschriften erfüllt.
Vor Inbetriebnahme sind die jeweiligen, länderspezifischen Vorschriften zu beachten!

Approval

Sennheiser electronic GmbH & Co. KG declare that this device is in compliance with the applicable CE standards and regulations.
Before putting this device into operation, please observe the respective country-specific regulations!

Certification

Sennheiser electronic GmbH & Co. KG déclarons que cet appareil est en conformité avec les normes CE.
Avant d'utiliser l'appareil, veuillez observer les dispositions légales en vigueur dans votre pays!

Certificazione

Sennheiser electronic GmbH & Co. KG dichiara che apparecchio si attiene alle normative e alle prescrizioni CE applicabili.

Prima di utilizzare l'apparechio fare attenzione alle specifiche normative di legge del paese di impiego!

Autorizacion

Sennheiser electronic GmbH & Co. KG declaramos que este aparato cumple las normas y directrices de la CE aplicables.

!Antes de la puesta en funcionamiento deberán observarse los respectivos reglamentos nacionales!

Vergunning

Sennheiser electronic GmbH & Co. KG verklaren, dat dit toestel voldoet de toepasselijke CE-normen en voorschriften.

Voor inbedrijfstelling dient u de afzonderlijke landspecifieke voorschriften in acht te nemen!

Änderungen vorbehalten
Subject to alterations
Sous réserve de modification
Con riserva die modifiché
Reservado el derecho a introducir modificaciones
Wijzigingen voorbehouden
Med förbehåll för ändringar



Sennheiser electronic GmbH & Co. KG
D-30900 Wedemark

Printed in Germany

Telefon +49 (0) 5130/600-0
Telefax +49 (0) 5130/600-300
www.sennheiser.com
Publ. 07/01 82568 / A01

Free Manuals Download Website

<http://myh66.com>

<http://usermanuals.us>

<http://www.somanuals.com>

<http://www.4manuals.cc>

<http://www.manual-lib.com>

<http://www.404manual.com>

<http://www.luxmanual.com>

<http://aubethermostatmanual.com>

Golf course search by state

<http://golfingnear.com>

Email search by domain

<http://emailbydomain.com>

Auto manuals search

<http://auto.somanuals.com>

TV manuals search

<http://tv.somanuals.com>