

Active Transmitter Combiner 1:4 AC 2

Bedienungsanleitung



Bedienungsanleitung

Der Active Transmitter Combiner 4:1 AC 2 ist für den Betrieb von bis zu vier Sendern (SR 300 IEM G2) mit nur einer Antenne konzipiert. Das Gerät kann gleichzeitig zur Verteilung der Stromversorgung dieser vier Sender eingesetzt werden.

Mit Hilfe eines 19"-Rackmontagesets GA 2 können Sie zwei Combiner oder einen Combiner und einen Stereo-Sender SR 300 IEM G2 in ein 19"-Rack montieren.

Einsatzbereiche:

- Mehrkanal-Monitoring-Systeme für den Bühneneinsatz
- Mehrkanalsysteme für Talkbackeinsatz z. B. in Studios

Lieferumfang

- 1 Active Transmitter Combiner 4:1 AC 2
- 1 Satz Gerätefüße
- 1 Bedienungsanleitung

Hinweis

Das Netzteil NT 3 ist als Zubehör separat zu beziehen.

Sicherheitshinweise

Vorsicht!



Öffnen Sie niemals das Gerät! Für eigenmächtig geöffnete Geräte erlischt die Gewährleistung!

Achtung!



Stellen Sie sicher, dass die Luft durch die Lüftungs-Öffnungen am Gerät frei zirkulieren kann. Stellen Sie das Gerät fern von Heizungen und Heizstrahlern auf!

Vorsicht!



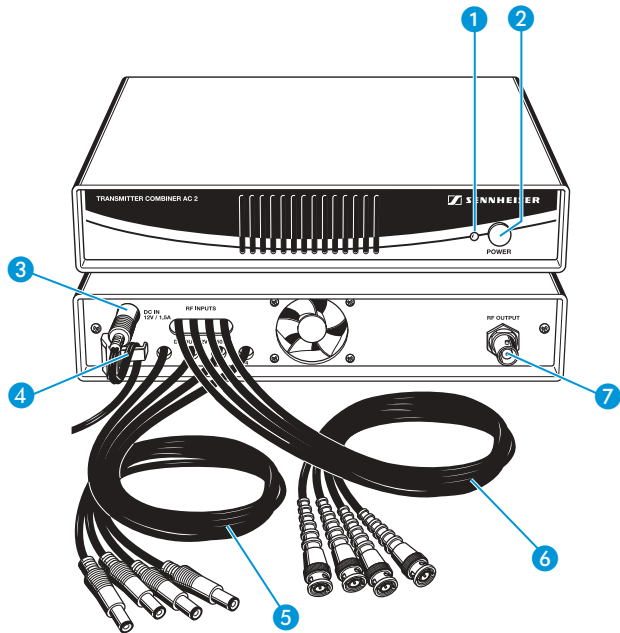
Stellen Sie den Combiner auf eine ebene Fläche oder montieren Sie ihn in einem Rack! Verlegen Sie Kabel stets so, dass niemand darüber stolpern kann!

Gefahr!



Halten Sie Flüssigkeiten und elektrisch leitfähige Kleinteile vom Gerät fern! Zum Reinigen wischen Sie das Gerät hin und wieder mit einem leicht feuchten Tuch ab. Verwenden Sie bitte auf keinen Fall Löse- oder Reinigungsmittel!

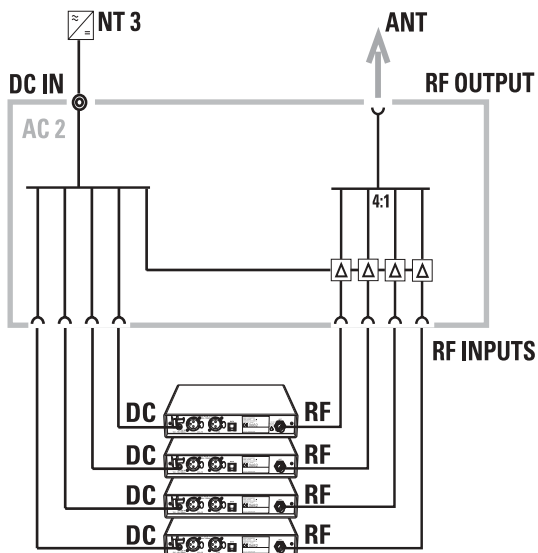
Bedienelemente



- ① Betriebsanzeige, rote LED
- ② Betriebsschalter (POWER)
- ③ Buchse für Anschluss des Netzteils (DC IN)
- ④ Zugentlastung für das Anschlusskabel des Netzteils
- ⑤ Vier DC-Ausgänge (DC OUT) zur Stromversorgung von bis zu vier Sendern
- ⑥ Vier BNC-Kabel (RF INPUTS)
- ⑦ BNC-Buchse (RF OUTPUT)

Inbetriebnahme

Das folgende Anschluss-Schema zeigt den Betrieb einer Anlage mit vier Sendern mit nur einer Antenne.



Gerät aufstellen

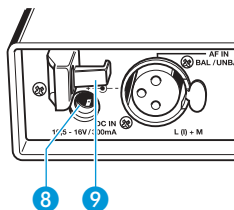
Das Gerät ist als Tischgerät oder für die Rackmontage vorgesehen.

- ▶ Für die Rackmontage benutzen Sie das 19"-Rackmontage-set GA 2 (optionales Zubehör).
- ▶ Für den Einsatz als Tischgerät kleben Sie die Gerätefüße unter das Gerät.

Hinweis

Möbeloberflächen sind mit Lacken, Polituren oder Kunststoffen behandelt, die bei Kontakt mit anderen Kunststoffen Flecken hervorrufen können. Wir können daher trotz sorgfältiger Prüfung der von uns eingesetzten Kunststoffe Verfärbungen nicht ausschließen.

Sender anschließen

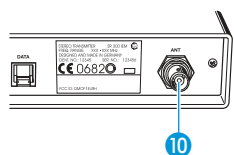


An den Combiner können Sie bis zu vier Sender SR 300 IEM G2 anschließen. Die Sender können über den Combiner mit Spannung versorgt werden.

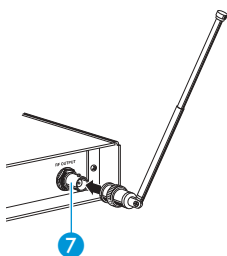
- ▶ Führen Sie die Kabel der DC-Ausgänge des Combiners durch die Zugentlastungen 9 an der Rückseite der Sender.
- ▶ Stecken Sie die Hohlklinkenstecker des Combiners in die Buchsen 8 der Sender.

Antenne anschließen

Der Combiner addiert die Sendesignale der angeschlossenen Sender.



- ▶ Schließen Sie die BNC-Kabel des Combiners an die BNC-Buchsen 10 der Sender an.

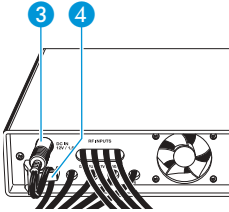


- ▶ Schließen Sie die Teleskopantenne eines Senders an die BNC-Buchse 7 des Combiners an.
- ▶ Ziehen Sie die Teleskopantenne aus und richten Sie sie nach oben aus.
- ▶ Beim Rackeinbau können Sie die Teleskopantenne mit Hilfe des Antennenfrontmontagesets AM 2 (optionales Zubehör) frontseitig anschließen.

Verwenden Sie eine abgesetzte Antenne, wenn die Sendebedingungen am Standort des Combiners nicht optimal sind. Diese wird als Zubehör angeboten.

Netzteil anschließen

Der Combiner wird über das Netzteil NT 3 mit Spannung versorgt. Um das Gerät einzuschalten, drücken Sie den Betriebsschalter (POWER). Die rote LED signalisiert die Betriebsbereitschaft des Gerätes.



- ▶ Führen Sie das Kabel durch die Zugentlastung 4.
- ▶ Stecken Sie den Hohlklinkenstecker des Netzteils in die Buchse 3.

Hinweis

Sobald Sie den Combiner eingeschaltet haben, entwickelt der eingebaute Lüfter ein deutlich hörbares Betriebsgeräusch und sorgt für die notwendige Kühlung des Gerätes. Stellen Sie sicher, dass die Luft durch die Lüftungs-Öffnungen am Gerät frei zirkulieren kann.

Wenn Störungen auftreten

Der Combiner sendet kein Signal aus

- ▶ Überprüfen Sie die Anschlüsse des Netzteils NT 3.

Störungen der HF-Übertragung

- ▶ Stellen Sie sicher, dass die Antennen korrekt angeschlossen sind. Verwenden Sie möglichst kurze, dämpfungsarme HF-Kabel.

Rufen Sie Ihren Sennheiser-Partner an, wenn mit Ihrer Anlage Probleme auftreten, die nicht oben aufgeführt sind oder sich die Probleme nicht mit diesen Lösungsvorschlägen beheben lassen.

Technische Daten

Active Transmitter Combiner	4:1
Frequenzbereich	500 bis 870 MHz
Verteildämpfung	0 dB (± 1 dB)
HF-Eingangsleistung	max. 100 mW je Eingang
Impedanz	50 Ω
Spannungsversorgung	12 V DC ± 5 %
Stromaufnahme	max. 1,5 A + 1 A zur Stromversorgung der Sender

Zubehör

- NT 3** Netzteil für AC 2 und vier Sender (z. B. SR 300 IEM G2), Ausgangsspannung: 12 V DC, Ausgangsstrom: 2,5 A
- NT 3-120** Netzteil für AC 2 und vier Sender (z.B. SR 300 IEM G2), für Netzspannungen von 120 V
- NT 3-UK** Netzteil für AC 2 und vier Sender (z.B. SR 300 IEM G2), für den Einsatz in Großbritannien
- GZL 1019-A1** Koaxialkabel mit BNC-Steckern, Länge 1 m
- GZL 1019-A5** Koaxialkabel mit BNC-Steckern, Länge 5 m
- A 1031-U** passive UHF-Antenne
- GA 2** Rackmontageset
- AM 2** Antennen-Frontmontage-Set (für Rackmontageset GA 2)
- A 2003-UHF** UHF-Richtantenne

DEUTSCH

Wir übernehmen für das von Ihnen gekaufte Produkt eine Garantie von 24 Monaten. Ausgenommen hiervon sind dem Produkt beigelegte Zubehörartikel, Akkus und Batterien; denn diese Produkte haben wegen ihrer Beschaffenheit eine kürzere Lebensdauer, die zudem im Einzelfall konkret von Ihrer Nutzungsintensität abhängt.

Die Garantie-Zeit beginnt ab Kaufdatum. Zum Nachweis heben Sie bitte unbedingt den Kaufbeleg auf. Ohne diese Nachweise, die der zuständige Sennheiser-Service-Partner prüft, werden Reparaturen grundsätzlich kostenpflichtig ausgeführt.

Die Garantieleistungen bestehen nach unserer Wahl in der unentgeltlichen Beseitigung von Material- oder Herstellungsfehlern durch Reparatur, Tausch von Teilen oder des kompletten Geräts. Von der Garantie ausgenommen sind Mängel durch unsachgemäßen Gebrauch (z.B. Bedienungsfehler, mechanische Beschädigungen, falsche Betriebsspannung), Verschleiß, aufgrund höherer Gewalt und solche Mängel, die Ihnen beim Kauf bereits bekannt sind. Der Garantieanspruch erlischt bei Eingriffen in das Produkt durch nicht autorisierte Personen oder Werkstätten.

Im Garantiefall senden Sie das Gerät inklusive Zubehör und Kaufbeleg an den für Sie zuständigen Service-Partner. Zur Vermeidung von Transportschäden sollte möglichst die Original-Verpackung verwendet werden.

Ihre gesetzlichen Mängelansprüche aus dem Kaufvertrag gegen den Verkäufer werden durch diese Garantie nicht eingeschränkt. Die Garantie kann, außer in den USA, weltweit in allen Ländern in Anspruch genommen werden, in denen das jeweils nationale Recht unseren Garantiebestimmungen nicht entgegensteht.

EG-Konformitäts-Erklärung
EC Certificate of Conformity / Déclaration de conformité pour la CEE
Certificato di conformità comunitario
Declaración de Conformidad / EG-Conformiteitsverklaring

SENNHEISER electronic GmbH & Co. KG

Am Labor 1, D-30900 Wedemark

erklären, dass das Produkt / declare that this device / déclarons que ce appareil /
declaramos que este aparato / dichiara che questo apparecchio / verklaren, dat det toestel

AC 2 Active Antenna Combiner 4:1

den einschlägigen Anforderungen der EG-Richtlinie 89/336/EEC bzw. der R&TTE-Direktive 1999/5/EC entsprechen. Zur sachgemäßen Umsetzung der in den EG-Richtlinien genannten Anforderungen wurden folgende Normen herangezogen:

conform to the basic requirements of EEC Directive 89/336/EEC resp. R&TTE Directive 1999/5/EC. To effect correct application of the requirements stated in the EEC Directives, the following standards were consulted:

sont conformes aux prescriptions fondamentales dans la Directive de la CEE 89/336/EEC or la Directive R&TTE 1999/5/EC. Pour mettre en pratique dans la règle de l'art les prescriptions des Directives de la CEE, il a été tenu compte des normes suivantes:

complen los requerimientos básicos de la normativa de la CEE 89/336/EEC resp. de la normativa R&TTE 1999/5/EC. Con il fin de realizar de forma adecuada los requerimientos referidos en las normativas de la CEE fueron consultadas las siguientes normativas:

sono conformi alla normativa 89/336/EEC resp. alla normativa R&TTE 1999/5/EC. Per un'appropriateo risconto nell'ambito della normativa CEE sono state consultate le seguenti normative:

evereenkomt met de basiseisen van de EG-Richtlijn 89/336/EEC resp. de EG-Richtlijn 1999/5/EC. Om de eisen, die in de EG-Richtlijnen vermeld zijn, in juiste vorm om te zetten, zijn van volgende normen gebruik gemaakt:

ETS 300 445 ETS 300 422

Wedemark, Oct, 2003



Klaus Willemsen,
Key Projects, Product Marketing

Bemerkung:

Vor Inbetriebnahme sind die jeweiligen länderspezifischen Vorschriften zu beachten!

Important:

Before putting the device into operation, please observe the respective country-specific regulations!

Important:

Avant d'utiliser l'appareil, veuillez observer les dispositions légales en vigueur dans votre pays.

Nota:

Prima della messa in funzione seguite le prescrizioni vigenti nel paese nel quale viene utilizzato!

Observación:

!Anterior a la puesta en funcionamiento deberán observarse las correspondientes ordenanzas nacionales!

Opmerking:

Voor inbedrijfstelling dient u de afzonderlijke landspecifieke voorschriften in acht te nemen!



Diese Service-Nummer gilt nur für Deutschland



K . I . S . S .

Kunden-Information-System-Sennheiser

0180 / 5221 539

0,12 € je Minute

Montag -Freitag: 8.00 Uhr - 18.00 Uhr

Active Transmitter Combiner 4:1 AC 2

Instructions for use



Brief description

With the AC 2 4-to-1 active transmitter combiner, the signals of up to four SR 300 IEM G2 transmitters can be combined onto a single antenna. The AC 2 also incorporates DC distribution for powering the transmitters.

By using the GA 2 rack adapter, two AC 2 combiners or one AC 2 combiner and one SR 300 IEM G2 stereo transmitter can be mounted into a 19" rack.

Areas of application:

- Multi-channel in-ear monitoring systems for broadcast or stage use
- Multi-channel systems suitable for any application where talk-back signals are to be transmitted (e.g. studio)

Delivery includes

- 1 AC 2 4-to-1 active transmitter combiner
- 1 set of plastic feet
- Instructions for use

Note:

The NT 3 mains unit must be ordered separately.

Safety instructions

Caution!



Never open the unit! If units are opened by you in breach of this instruction, the warranty becomes null and void.

Attention!



Make sure that the air vents of the unit are not covered or blocked! Keep the unit away from central heating radiators and electric heaters!

Caution!



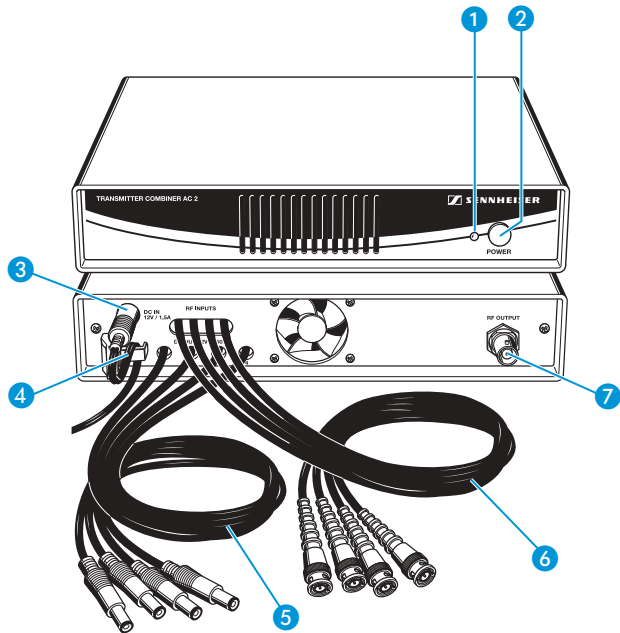
Set up the unit on an even surface or mount it into a rack! Lay the cables in such a way that no-one can stumble over them!

Danger!



Keep liquids and small parts which conduct electricity away from the unit! Use a slightly damp cloth for cleaning the unit. Do not use any solvents or cleansing agents!

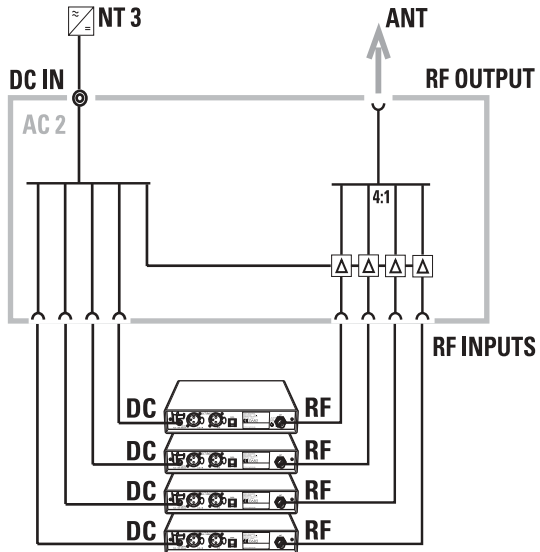
Operating controls



- ① Red LED for operation indication
- ② On/off switch (POWER)
- ③ DC input (DC IN) for mains unit
- ④ Cable grip for power supply DC cable
- ⑤ Four DC outputs (DC OUT) for powering up to four transmitters
- ⑥ Four BNC cables (RF INPUTS)
- ⑦ BNC socket (RF OUTPUT)

Putting the unit into operation

The below connection diagram shows the connections for a 4-channel system.



Setting up the unit

The unit is suitable for use as table top or can be mounted into a rack.

- ▶ For mounting the unit into a 19" rack, use the GA 2 rack adapter (optional accessory).
- ▶ For table top use, fix the plastic feet to the base of the unit.

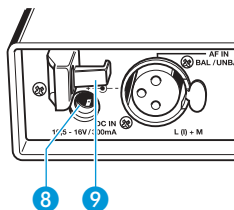
Note:

Some furniture surfaces have been treated with varnish, polish or synthetics which might cause stains when they come into contact with other synthetics. Despite a thorough testing of the synthetics used by us, we cannot rule out the possibility of staining.

Connecting the transmitters

You can connect up to four SR 300 IEM G2 transmitters to the combiner. The combiner incorporates DC distribution for powering the transmitters.

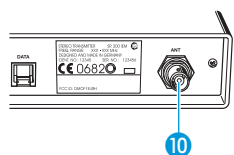
- ▶ Pass the cables coming from the combiner's DC outputs through the cable grips **9** at the rear of the transmitters.
- ▶ Insert the hollow jack plugs into the sockets **8** of the transmitters.



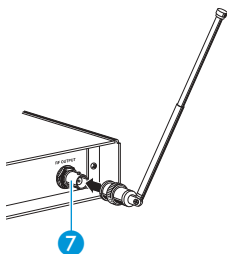
Connecting the antenna

The combiner combines the transmission signals of up to four transmitters onto a single antenna.

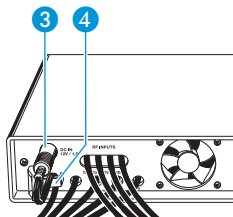
- ▶ Connect the BNC cables of the combiner to the BNC sockets **10** of the transmitters.



- ▶ Connect the telescopic antenna of one of the transmitters to the BNC socket **7** of the combiner.
- ▶ Pull the end cap to extend the telescopic antenna and align it upwards.
- ▶ When rack-mounting the combiner, the telescopic antenna can be connected to the front of the GA 2 rack adapter by using the AM 2 antenna mount (optional accessory).



Use a remote antenna (optional accessory) when the combiner position is not the best antenna position for optimum transmission.



Connecting the mains unit

The combiner is powered via the NT 3 mains unit. To switch the combiner on, press the on/off switch (POWER). The red LED lights up, indicating the the unit is ready for operation.

- ▶ Pass the cable through the cable grip ④.
- ▶ Insert the DC connector on the power supply cable into the DC input ③.

Note:

As soon as the combiner is switched on, the built-in fan starts producing a clearly audible operating sound and ensures proper cooling of the unit.

Make sure that the air vents of the unit are not covered or blocked.

If problems occur ...

The combiner does not transmit a signal

- ▶ Check the connections of the NT 3 mains unit.

Disturbed RF transmission

- ▶ Make sure that the antenna is connected correctly. Use low-loss RF cables which are as short as possible.

If problems occur that are not listed above or if the problems cannot be solved with the proposed solutions, please contact your local Sennheiser agent for assistance.

Specifications

Active transmitter combiner	4:1
Frequency range	500 to 870 MHz
Distribution attenuation	0 dB (± 1 dB)
RF input power	max. 100 mW per input
Impedance	50 Ω
Power supply	12 V DC ± 5 %
Current consumption	max. 1.5 A +1 A for powering the transmitters

Accessories

- NT 3** Mains unit for AC 2 and four transmitters (e.g. SR 300 IEM G2), output voltage: 12 V DC, output current: 2.5 A, European version
- NT 3-120** Mains unit for AC 2 and four transmitters (e.g. SR 300 IEM G2), 120 V version
- NT 3-UK** Mains unit for AC 2 and four transmitters (e.g. SR 300 IEM G2), UK version
- GZL 1019-A1** BNC-BNC coaxial cable, length 1 m
- GZL 1019-A5** BNC-BNC coaxial cable, length 5 m
- A 1031-U** Passive UHF antenna
 - GA 2** 19" rack adapter
 - AM 2** Antenna mount for mounting antennas to the front of the GA 2
- A 2003-UHF** UHF directional antenna

ENGLISH

The guarantee period for this Sennheiser product is 24 months from the date of purchase. Excluded are accessory items, rechargeable or disposable batteries that are delivered with the product; due to their characteristics these products have a shorter service life that is principally dependent on the individual frequency of use.

The guarantee period starts from the date of original purchase. For this reason, we recommend that the sales receipt be retained as proof of purchase. Without this proof (which is checked by the responsible Sennheiser service partner) you will not be reimbursed for any repairs that are carried out.

Depending on our choice, guarantee service comprises, free of charge, the removal of material and manufacturing defects through repair or replacement of either individual parts or the entire device. Inappropriate usage (e.g. operating faults, mechanical damages, incorrect operating voltage), wear and tear, force majeure and defects which were known at the time of purchase are excluded from guarantee claims. The guarantee is void if the product is manipulated by non-authorized persons or repair stations.

In the case of a claim under the terms of this guarantee, send the device, including accessories and sales receipt, to the responsible service partner. To minimise the risk of transport damage, we recommend that the original packaging is used. Your legal rights against the seller, resulting from the contract of sale, are not affected by this guarantee.

The guarantee can be claimed in all countries outside the U.S. provided that no national law limits our terms of guarantee.

EG-Konformitäts-Erklärung
EC Certificate of Conformity / Déclaration de conformité pour la CEE
Certificato di conformità comunitario
Declaración de Conformidad / EG-Conformiteitsverklaring

SENNHEISER electronic GmbH & Co. KG

Am Labor 1, D-30900 Wedemark

erklären, dass das Produkt / declare that this device / déclarons que ce appareil /
declaramos que este aparato / dichiara che questo apparecchio / verklaren, dat det toestel

AC 2 Active Antenna Combiner 4:1

den einschlägigen Anforderungen der EG-Richtlinie 89/336/EEC bzw. der R&TTE-Direktive 1999/5/EC entsprechen. Zur sachgemäßen Umsetzung der in den EG-Richtlinien genannten Anforderungen wurden folgende Normen herangezogen:

conform to the basic requirements of EEC Directive 89/336/EEC resp. R&TTE Directive 1999/5/EC. To effect correct application of the requirements stated in the EEC Directives, the following standards were consulted:

sont conformes aux prescriptions fondamentales dans la Directive de la CEE 89/336/EEC or la Directive R&TTE 1999/5/EC. Pour mettre en pratique dans la règle de l'art les prescriptions des Directives de la CEE, il a été tenu compte des normes suivantes:

complen los requerimientos básicos de la normativa de la CEE 89/336/EEC resp. de la normativa R&TTE 1999/5/EC. Con il fin de realizar de forma adecuada los requerimientos referidos en las normativas de la CEE fueron consultadas las siguientes normativas:

sono conformi alla normativa 89/336/EEC resp. alla normativa R&TTE 1999/5/EC. Per un'appropriate risconto nell'ambito della normativa CEE sono state consultate le seguenti normative:

evereenkomt met de basiseisen van de EG-Richtlijn 89/336/EEC resp. de EG-Richtlijn 1999/5/EC. Om de eisen, die in de EG-Richtlijnen vermeld zijn, in juiste vorm om te zetten, zijn van volgende normen gebruik gemaakt:

ETS 300 445 ETS 300 422

Wedemark, Oct, 2003



Klaus Willemsen,
Key Projects, Product Marketing

Bemerkung:

Vor Inbetriebnahme sind die jeweiligen länderspezifischen Vorschriften zu beachten!

Important:

Before putting the device into operation, please observe the respective country-specific regulations!

Important:

Avant d'utiliser l'appareil, veuillez observer les dispositions légales en vigueur dans votre pays.

Nota:

Prima della messa in funzione seguite le prescrizioni vigenti nel paese nel quale viene utilizzato!

Observación:

!Anterior a la puesta en funcionamiento deberán observarse las correspondientes ordenanzas nacionales!

Opmerking:

Voor inbedrijfstelling dient u de afzonderlijke landspecifieke voorschriften in acht te nemen!



Diese Service-Nummer gilt nur für Deutschland



K . I . S . S .

Kunden-Information-System-Sennheiser

0180 / 5221 539

0,12 € je Minute

Montag -Freitag: 8.00 Uhr - 18.00 Uhr

Active Transmitter Combiner 1:4 AC 2

Instrucciones para el uso



Aplicación

El Active Transmitter Combiner 4:1 AC 2 está diseñado para el funcionamiento de hasta cuatro transmisores (SR 300 IEM G2) con una sola antena. El aparato se puede utilizar simultáneamente para la distribución de la alimentación eléctrica de estos cuatro transmisores.

Con la ayuda de un adaptador de rack 19" GA 2 se pueden montar dos Combiner o un Combiner y un transmisor estéreo SR 300 IEM G2 en un bastidor de 19".

Sectores de aplicación:

- Sistemas de monitorización multicanal para el uso en el escenario
- Sistemas multicanal para el uso de talkback, p.ej. en estudios

Volumen de suministro

- 1 Active Transmitter Combiner 4:1 AC 2
- 1 juego de pies
- 1 instrucciones para el uso

Nota

La fuente de alimentación NT 3 se tiene que adquirir por separado como accesorio.

Indicaciones para la seguridad

¡Precaución!



¡No abra nunca el aparato! ¡En caso de apertura de los aparatos por parte del cliente se extingue la garantía!

¡Atención!



Asegure que el aire pueda circular libremente por los orificios de ventilación de los aparatos. ¡No coloque el aparato en la proximidad de calefacciones o radiadores de calefacción!

¡Precaución!



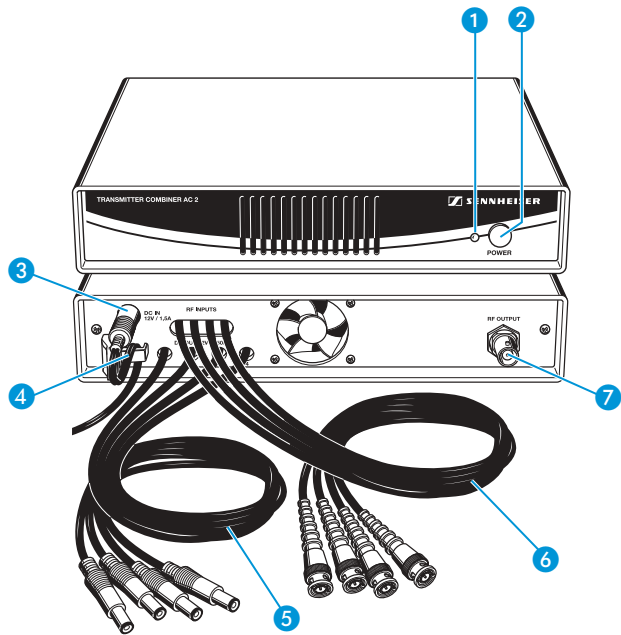
¡Coloque el Combiner en una superficie plana o móntelo en un bastidor! Tienda los cables siempre de modo que nadie pueda tropezar con ellos.

¡Peligro!



¡Mantenga líquidos y piezas pequeñas conductivas lejos del aparato! Para la limpieza, frote el aparato ocasionalmente con un paño ligeramente humedecido. ¡No utilice bajo ningún concepto disolventes o detergentes!

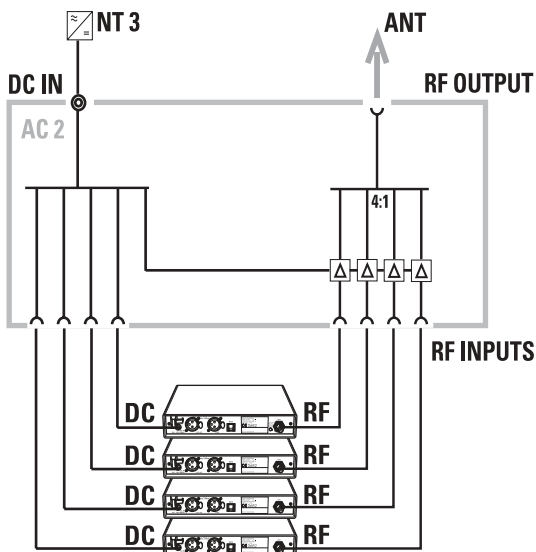
Elementos de mando



- 1 Indicación de servicio, LED rojo
- 2 Interruptor de servicio (POWER)
- 3 Conector hembra para la conexión de la fuente de alimentación (DC IN)
- 4 Paso de cable para el cable de conexión de la fuente de alimentación
- 5 Cuatro salidas CC (DC OUT) para la alimentación de corriente de hasta cuatro transmisores
- 6 Cuatro cables BNC (RF INPUTS)
- 7 Casquillo BNC (RF OUTPUT)

Puesta en funcionamiento

El siguiente esquema de conexión muestra el funcionamiento de una instalación con cuatro transmisores y una sola antena.



Colocación del aparato

El aparato está previsto como aparato de sobremesa o para el montaje en bastidor.

- ▶ Para el montaje en bastidor se utiliza el adaptador de rack 19" GA 2 (accesorio opcional).
- ▶ Para el uso como aparato de sobremesa, pegue los pies debajo del aparato.

Nota

Las superficies de los muebles están tratadas con barnices, pulimentos o plásticos que pueden provocar la aparición de manchas cuando entran en contacto con otros plásticos. A pesar de los minuciosos controles a que han sido sometidos los plásticos empleados, no podemos excluir que se produzcan decoloraciones.

Conexión del transmisor

Al Combiner se pueden conectar hasta cuatro transmisores SR 300 IEM G2. Los transmisores se pueden alimentar de tensión a través del Combiner.

- ▶ Pase los cables de las salidas CC del Combiner a través de los pasos de cable 9 en la parte posterior de los transmisores.
- ▶ Enchufe el conector macho hueco del Combiner en el conector hembra 8.

Conectar la antena

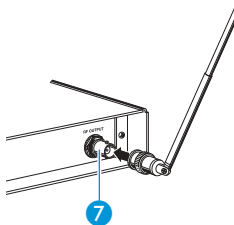
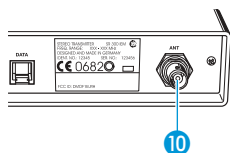
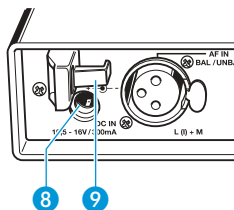
El Combiner suma las señales de transmisión de los transmisores conectados

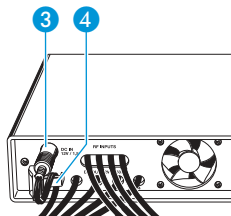
- ▶ Conecte los cables BNC del Combiner a los conjuntores hembra BNC 10 de los transmisores.

- ▶ Conecte la antena telescópica de un transmisor al conector hembra BNC 7 del Combiner.

- ▶ Extraiga la antena telescópica y oriéntela hacia arriba.
- ▶ En caso de montaje en un bastidor puede conectar las antenas telescópicas en el lado frontal con la ayuda del juego de montaje de antena frontal AM 2 (accesorio opcional).

Utilice una antena separada si las condiciones de transmisión en el emplazamiento del Combiner no son óptimas. Ésta se ofrece como accesorio.





Conectar la fuente de alimentación

La alimentación eléctrica del Combiner tiene lugar a través de la fuente de alimentación NT 3. Para conectar el aparato, pulse el interruptor de servicio (POWER). El LED rojo señala la disposición para el funcionamiento del aparato.

- ▶ Conduzca el cable por el paso de cable ④.
- ▶ Enchufe el conector macho hueco de la fuente de alimentación en el conector hembra ③.

Nota

En cuanto haya conectado el Combiner, el ventilador incorporado produce un ruido de funcionamiento claramente audible y asegura la necesaria refrigeración del aparato. Asegure que el aire pueda circular libremente por los orificios de ventilación de los aparatos.

En caso de anomalías

El Combiner no emite ninguna señal

- ▶ Compruebe las conexiones de la fuente de alimentación NT 3.

Perturbación de la transmisión de AF

- ▶ Asegúrese de que las antenas están conectadas correctamente. Utilice cables AF lo más cortos posibles y de atenuación reducida.

Llame a su distribuidor local Sennheiser en caso de problemas con su sistema que no estén descritos arriba o que persistan tras haber seguido las propuestas de solución.

Datos técnicos

Active Transmitter Combiner	4:1
Gama de frecuencias	500 a 870 MHz
Atenuación de distribución	0 dB (± 1 dB)
Potencia de entrada de AF	máx. 100 mW por entrada
Impedancia	50 Ω
Alimentación eléctrica	12 V CC ± 5 %
Consumo de corriente	máx. 1,5 A + 1 A para la alimentación eléctrica de los transmisores

Accesorios

- NT 3** Fuente de alimentación para CA 2 y cuatro transmisores (p.ej. SR 300 IEM G2), tensión de salida: 12 V CC, intensidad de salida: 2,5 A
- NT 3-120** Fuente de alimentación para CA 2 y cuatro transmisores (p.ej. SR 300 IEM G2), para tensiones de salida de 120 V
- NT 3-UK** Fuente de alimentación para CA 2 y cuatro transmisores (p.ej. SR 300 IEM G2), para el uso en Gran Bretaña
- GZL 1019-A1** Cable coaxial con conjuntos BNC, longitud 1 m
- GZL 1019-A5** Cable coaxial con conjuntos BNC, longitud 5 m
- A 1031-U** Antena UHF pasiva
 - GA 2** Adaptador de rack
 - AM 2** Juego de montaje frontal de antena (para adaptador de rack GA 2)
- A 2003-UHF** Antena direccional UHF

ESPAÑOL

El periodo de garantía para este producto es de 24 meses desde la fecha de compra. Quedan excluidos los accesorios adjuntos al producto, acumuladores y baterías dado que, debido a sus características, la vida útil de dichos productos es mucho más corta y, en determinados casos, depende concretamente de la intensidad de utilización. El periodo de garantía comienza a partir de la fecha de compra. Por eso le recomendamos que guarde el recibo como prueba de compra. Sin dicha prueba, que será verificada por el respectivo concesionario Sennheiser, cualquier reparación que sea necesaria será efectuada contra factura.

Según determine el fabricante, las prestaciones de garantía consistirán en la eliminación gratuita de defectos de materiales o fabricación, por medio de reparación, sustitución de piezas, o bien en la sustitución del aparato completo. La garantía no tendrá validez en caso de defectos ocasionados por un uso inadecuado (tales como manejo incorrecto daños mecánicos, tensión de servicio equivocada), desgaste, o bien efectos de fuerza mayor, y desperfectos ya detectados en el momento de adquirir el producto. La garantía carecerá de validez si el defecto se debe a modificaciones y reparaciones hechas en el producto por personas o talleres no autorizados.

En caso de reclamación sírvase remitir el aparato incluyendo los accesorios y la factura al concesionario Sennheiser encargado de su zona. A fin de evitar daños durante el transporte se aconseja emplear el envase original. Las pretensiones legales por defectos y emanadas del contrato de compraventa frente al vendedor, no quedan limitadas por esta garantía.

La garantía está disponible en todos los países a excepción de EE.UU., siempre que la legislación nacional aplicable no sea contraria a nuestras determinaciones de garantía.

EG-Konformitäts-Erklärung
EC Certificate of Conformity / Déclaration de conformité pour la CEE
Certificato di conformità comunitario
Declaración de Conformidad / EG-Conformiteitsverklaring

SENNHEISER electronic GmbH & Co. KG

Am Labor 1, D-30900 Wedemark

erklären, dass das Produkt / declare that this device / déclarons que ce appareil /
declaramos que este aparato / dichiara che questo apparecchio / verklaren, dat det toestel

AC 2 Active Antenna Combiner 4:1

den einschlägigen Anforderungen der EG-Richtlinie 89/336/EEC bzw. der R&TTE-Direktive 1999/5/EC entsprechen. Zur sachgemäßen Umsetzung der in den EG-Richtlinien genannten Anforderungen wurden folgende Normen herangezogen:

conform to the basic requirements of EEC Directive 89/336/EEC resp. R&TTE Directive 1999/5/EC. To effect correct application of the requirements stated in the EEC Directives, the following standards were consulted:

sont conformes aux prescriptions fondamentales dans la Directive de la CEE 89/336/EEC or la Directive R&TTE 1999/5/EC. Pour mettre en pratique dans la règle de l'art les prescriptions des Directives de la CEE, il a été tenu compte des normes suivantes:

complen los requerimientos básicos de la normativa de la CEE 89/336/EEC resp. de la normativa R&TTE 1999/5/EC. Con il fin de realizar de forma adecuada los requerimientos referidos en las normativas de la CEE fueron consultadas las siguientes normativas:

sono conformi alla normativa 89/336/EEC resp. alla normativa R&TTE 1999/5/EC. Per un'appropriateo risconto nell'ambito della normativa CEE sono state consultate le seguenti normative:

evereenkomt met de basiseisen van de EG-Richtlijn 89/336/EEC resp. de EG-Richtlijn 1999/5/EC. Om de eisen, die in de EG-Richtlijnen vermeld zijn, in juiste vorm om te zetten, zijn van volgende normen gebruik gemaakt:

ETS 300 445 ETS 300 422

Wedemark, Oct, 2003



Klaus Willemsen,
Key Projects, Product Marketing

Bemerkung:

Vor Inbetriebnahme sind die jeweiligen länderspezifischen Vorschriften zu beachten!

Important:

Before putting the device into operation, please observe the respective country-specific regulations!

Important:

Avant d'utiliser l'appareil, veuillez observer les dispositions légales en vigueur dans votre pays.

Nota:

Prima della messa in funzione seguite le prescrizioni vigenti nel paese nel quale viene utilizzato!

Observación:

!Anterior a la puesta en funcionamiento deberán observarse las correspondientes ordenanzas nacionales!

Opmerking:

Voor inbedrijfstelling dient u de afzonderlijke landspecifieke voorschriften in acht te nemen!



Diese Service-Nummer gilt nur für Deutschland



K . I . S . S .

Kunden-Information-System-Sennheiser

0180 / 5221 539

0,12 € je Minute

Montag - Freitag: 8.00 Uhr - 18.00 Uhr



Sennheiser electronic GmbH & Co. KG
30900 Wedemark, Germany
Phone: +49 (5130) 600 0
Fax: +49 (5130) 600 300
www.sennheiser.com

Free Manuals Download Website

<http://myh66.com>

<http://usermanuals.us>

<http://www.somanuals.com>

<http://www.4manuals.cc>

<http://www.manual-lib.com>

<http://www.404manual.com>

<http://www.luxmanual.com>

<http://aubethermostatmanual.com>

Golf course search by state

<http://golfingnear.com>

Email search by domain

<http://emailbydomain.com>

Auto manuals search

<http://auto.somanuals.com>

TV manuals search

<http://tv.somanuals.com>