

Deutsch

Biegsamer Hals zur Aufnahme von Mikrofonen in -2 - Ausführung sowie MD 430 - 9. Kabelführung (max. 6 mm ϕ) im Rohr. Zur Befestigung auf Schraubsockeln, Tischfüßen, Stativen oder Tischklemm - vorrichtungen ist der MZH 141 mit einem 3/8" - Gewinde versehen.

Anschlußhinweise

1. Schrauben **1** und **2** ausschrauben. Buchseneinsatz herausnehmen und Anschlußkabel anlöten.
2. Gewindestift **3** lösen und Kabel in das Rohr einführen. Buchseneinsatz einsetzen und festschrauben. Gewindestift einschrauben (siehe Abb.).

Technische Daten

Steckverbindung: 3 - pol. verschraubbare Buchse nach DIN 41 624 * Länge (in mm): ca. 285 * Farbe: nickel.

English

Goose neck for microphone models with the suffix -2 as well as for the MD 430 - 9. Internal cable run for cables of max. 6 mm ϕ . For attachment to screw - on adapters, desk stands, floor stands and so on the MZH 141 is equipped with a 3/8" thread.

How to connect the cable

1. Unscrew screws **1** and **2**. Take out insert and connect cable.
2. Unscrew screw **3** (four turns). Push cable into tube. Insert socket and fix with screws **1** and **2**. Screw in screw **3** (see ill.).

Technical data

Connector; 3 - pole socket, screwable, according to DIN 41 624 * Length (in mm): approx. 285 * Colour: nickel.

Français

Flexible pour les modèles -2 des microphones et pour le MD 430 - 9. Trace de câble (diamètre max. de 6 mm) dans le tube flexible. Le MZH 141 est équipé d'un filetage de 3/8" pour la fixation sur socles, pieds de table, pieds ou sur pinces de fixation à serrage.

Connexion du câble

1. Dévisser les vis **1** et **2**. Retirer la pièce d'insertion et souder le câble de connexion.
2. Desserrer la cheville filetée **3** et insérer le câble dans le tube. Visser la pièce d'insertion et la cheville filetée (voir ill.).

Caractéristiques techniques

Connexion: douille tripolaire vissable selon DIN 41 624 * Longueur (en mm): env. 285 * Couleur: nickel.

Italiano

Il collo pieghevole è adatto per i microfoni della serie -2 nonchè per l'MD 430 - 9. Il cavo di collegamento (diametro max. 6 mm) passa all'interno del tubo flessibile. Il collo pieghevole MZH 141 è dotato di filettatura 3/8" per il fissaggio ad attacchi a vite, piedi del tavolo, stativi o morsetti.

Collegamento del cavo

1. Svitare le viti **1** e **2**. Sfilare l'inserto e saldare il cavo di collegamento.
2. Allentare la vite di arresto **3** ed inserire il cavo all'interno del tubo. Reinserire e bloccare l'inserto. Riavvitare la vite di arresto. (vedi fig.).

Dati tecnici

Collegamento; presa tripolare a vite a norma DIN 41 624 * Lunghezza (in mm):ca. 285 * colore: nickel

Español

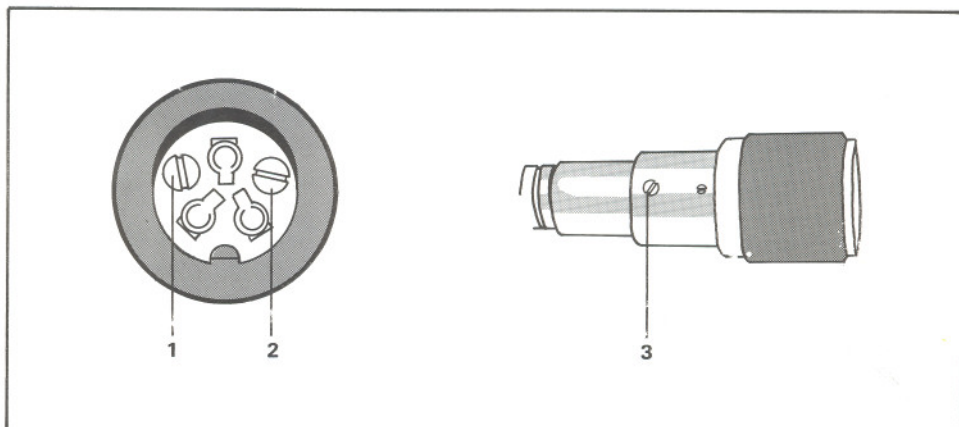
El cuello plegable está destinado para los micrófonos de la serie -2 como para el MD 430 - 9. El cable de conexión (diámetro máx. 6 mm) se halla dentro del tubo flexible. La rosca 3/8" del cuello plegable MZH 141 permite fijarlo a piezas de conexión enroscadas, pies de mesas, pedestales o mordazas.

Conexión del cable

1. Destornillar los tornillos **1** y **2**. Sacar el inserto y conectar el cable.
2. Destornillar el tornillo de sujeción **3** e insertar el cable en el tubo. Volver a introducir el inserto y bloquearlo. Atornillar el tornillo de sujeción (ver fig.).

Datos técnicos

Conexión; toma de tres polos enroscada (DIN 41624) * Longitud (en mm): 285 aprox. * Color: níquel.



Free Manuals Download Website

<http://myh66.com>

<http://usermanuals.us>

<http://www.somanuals.com>

<http://www.4manuals.cc>

<http://www.manual-lib.com>

<http://www.404manual.com>

<http://www.luxmanual.com>

<http://aubethermostatmanual.com>

Golf course search by state

<http://golfingnear.com>

Email search by domain

<http://emailbydomain.com>

Auto manuals search

<http://auto.somanuals.com>

TV manuals search

<http://tv.somanuals.com>