



Studio-Richtmikrofon
Directional Studio Microphone
MKH 815 T
MKH 815 T-U



Bedienungsanleitung – Users Guide

Studio-Richtmikrofon MKH 815 T

Directional Studio Microphone MKH 815 T

Kurzbeschreibung

Das MKH 815 T ist ein Studio-Richtmikrofon mit relativ hohem Bündelungsgrad, das insbesondere im Fernsehbetrieb der Rundfunkanstalten bei Außenreportagen usw. Verwendung findet. Es handelt sich um ein Kondensatormikrofon mit Hochfrequenzschaltung. Die Speisung erfolgt über die beiden Tonadern (Tonaderspeisung nach DIN 45595). Das Mikrofon ist 55 cm lang und verhältnismäßig unempfindlich gegenüber Windstörungen. Nur im Freien ist ein zusätzlicher Windschutz erforderlich. Auch gegenüber Körperschall ist es wenig empfindlich, so daß es vielfach ohne Federhalterung eingesetzt werden kann. Da das Mikrofon keine Tonfrequenzübertrager enthält, wird es auch durch magnetische Störfelder nicht beeinflusst.

Short Description

The MKH 815 T is a directional studio microphone with a relatively narrow directional characteristic, which is particularly useful for television work or reporters etc. It is a transistorised RF-condenser microphone which is A-B powered according to DIN 45595. The microphone is 55 cm long, and relatively insensitive to wind noises so that a windshield should only be necessary when using the microphone outdoors. It is also insensitive to handling noise so that it can normally be used without a shock mount. Since the microphone output is transformerless it cannot be affected by magnetic fields.

Allgemeine Daten

Ausführung	Studio-Richtmikrofon in Hochfrequenzschaltung
Bestückung	Rauscharme Silizium-Transistoren
Stecker	3poliger Normstecker nach DIN 41524
Beschaltung	1: NF, 2: Gehäuse, 3: NF nach DIN 45595
Anschlußkupplung	3polige verschraubbare Normkupplung nach DIN 41524
Abmessungen	19 mm \varnothing , 550 mm lang.
Gewicht	ca. 370 g

MKH 815 T

MKH 815 T-U

Ausführung	Studio-Richtmikrofon in Hochfrequenzschaltung
Bestückung	Rauscharme Silizium-Transistoren
Stecker	3poliger Cannon-Stecker XLR-3
Beschaltung	1: Gehäuse, 2: NF, 3: NF nach IEC-Normvorschlag (Publication 268-14/2)
Anschlußkupplung	XLR-3-11 C
Abmessungen	19 mm \varnothing , 550 mm lang
Gewicht	ca. 370 g

General Data

Description	Studio directional microphone in RF technique
Transistors	Low noise silicon transistors
Socket	3 pin standard connector to DIN 41524
Wiring	1: Audio, 2: Earth, 3: Audio to DIN 45595
Connector	3 pin standard connector to DIN 41524
Dimensions	19 mm \varnothing , 550 mm long
Weight	approx. 370 g

MKH 815 T

MKH 815 T-U

Description	Studio directional microphone in RF technique
Transistors	Low noise silicon transistors
Socket	3 pin Cannon plug XLR-3
Wiring	1: Earth, 2: Audio, 3: Audio to proposed IEC standard (Publication 268-14/2)
Connector	XLR-3-11 C
Dimensions	19 mm \varnothing , 550 mm long
Weight	approx. 370 g

Technische Daten

Übertragungsbereich	50 ... 20000 Hz
Akustische Arbeitsweise	Interferenzempfänger
Richtcharakteristik	Keule
Feld-Leerlauf-Übertragungsfaktor bei 1000 Hz	4 mV/ μ bar \pm 1 dB \triangle 40 mV/Pa \pm 1 dB
Elektrische Impedanz	ca. 20 Ω , symmetrisch, erdfrei
Nennabschlußimpedanz	\geq 200 Ω
Geräuschspannungsabstand nach DIN 45590 bezogen auf 1 N/m ²	72 dB
Aussteuerungsgrenze	150 μ bar
Speisespannung	12 V \pm 2 V
Speisestrom	ca. 6 mA
Temperaturbereich	-10°C bis +70°C

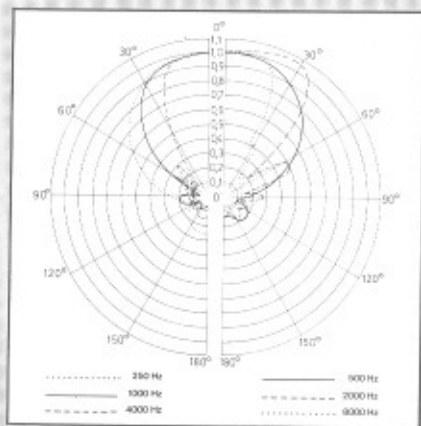
Technical Data

Frequency response	50 ... 20000 Hz
Operating principle	Line principle
Directional characteristic	Lobe
Sensitivity at 1000 Hz	4 mV/ μ bar \pm 1 dB \triangle 40 mV/Pa \pm 1 dB
Impedance	approx. 20 Ω symmetrical, earth free
Nominal load	\geq 200 Ω
Signal to noise ratio to DIN 45590 referred to 1 N/m ²	72 dB
Maximal s. p. l.	150 μ bar
Operating voltage	12 V \pm 2 V
Current taken	approx. 6 mA
Temperature range	-10°C to +70°C

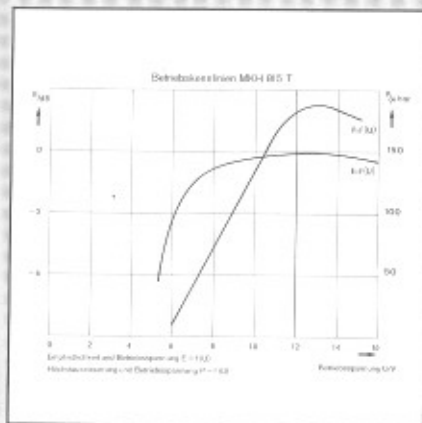
Änderungen, vor allem zum technischen Fortschritt, vorbehalten.

We reserve the right to alter specification, especially with regard to technical improvements.

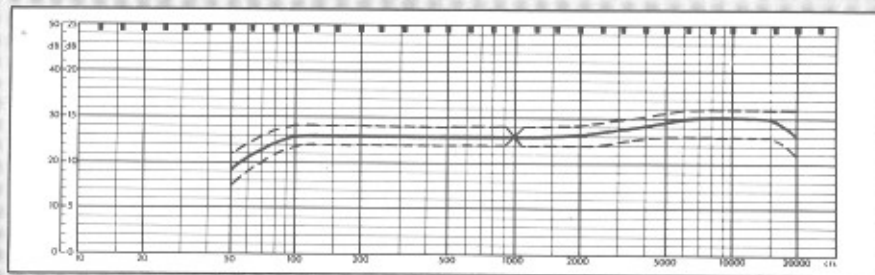
Richtdiagramm Polar Diagram



Betriebskennlinie Operating Parameters



Frequenzkurve Frequency Response



Sollfrequenzgang mit Toleranzschema
MKH 815

Standard response curve with tolerances
MKH 815

Jedem Mikrofon legen wir das
Original-Meßprotokoll bei.

The original diagram is included with
each microphone.

Technische Hinweise

Hochfrequenzschaltung

Die Kapsel eines Kondensator-Mikrofons in Hochfrequenzschaltung stellt im Gegensatz zu der in Niederfrequenzschaltung eine niederohmige Impedanz dar. An der Kapsel liegt anstelle der sonst nötigen hohen Polarisationsspannung lediglich eine Hochfrequenzspannung von etwa 10 V, die durch einen Quarzoszillator (8 MHz) erzeugt wird. Die niedrige Kapselimpedanz führt zu einem sehr kleinen Eigenrauschen der Mikrofone und zu der hohen Betriebssicherheit.

Speisung und Anschluß

Von Sennheiser electronic wurde die Tonaderspeisung eingeführt, die dann in DIN 45595 genormt wurde.

Wie bei dynamischen Mikrofonen sind bei dieser Speisungstechnik zum Anschluß nur zwei Adern im Mikrofonkabel erforderlich. Der Speisestrom nimmt den selben Weg wie die Tonfrequenzspannung, so daß die Schaltung im Mikrofon nicht galvanisch mit Masse verbunden

ist. Durch diese „erdfreie Technik“ ergeben sich die höchstmöglichen Werte für die Störfestigkeit.

Beim Anschluß der Sennheiser-Kondensator-Mikrofone wird ebenso wie bei dynamischen Mikrofonen vom Prinzip der Spannungsanpassung Gebrauch gemacht. Der Vorteil ist dabei, daß weder der Impedanzverlauf des Mikrofonausganges noch der des Verstärkereinganges einen nennenswerten Einfluß auf den Gesamt-Frequenzgang haben. Die Quellimpedanz der Sennheiser-Kondensator-Mikrofone mit Tonaderspeisung ist so klein (etwa 20 Ω), daß von der Eingangsimpedanz des Verstärkers nur verlangt wird, daß sie mindestens 200 Ω beträgt.

Die Sennheiser-Kondensator-Mikrofone geben relativ hohe Spannungen ab, bei maximalen Schalldrücken fast 1V. Das hat den Vorteil, daß auch bei großen Kabellängen eingekoppelte Störspannungen keine Bedeutung erlangen. Weiterhin geht auch das Eigenrauschen des

Mikrofonverstärkers kaum noch in das Gesamtrauschen ein. Die Mikrofone sind außerdem mit reichlich bemessenen Hochfrequenzsiebgliedern ausgestattet, die dafür sorgen, daß keine Hochfrequenzspannungen auf die Mikrofonleitungen gelangen und die gleichzeitig die Mikrofone gegen Hochfrequenzstörungen von außen schützen. Es ist deshalb auch unter schwierigen Verhältnissen nicht notwendig, besondere Maßnahmen, wie Doppelabschirmung der Leitungen und hochfrequenzdichte Armaturen, vorzusehen.

Sennheiser-Kondensator-Mikrofone sind nach DIN gepolt, d. h. bei Auftreffen eines Druckimpulses von vorn auf die Kapsel tritt an Stift 1 eine positive Spannung gegenüber Stift 3 auf. Bei der Beschaltung der Anschlußstifte der Verstärkereingänge sollte man daher auf die richtige Polung des NF-Signals achten.

Anschluß an symmetrische Verstärker

In diesem Fall verbindet man das Mikrofon mit dem Netzgerät MZN16 oder einem

Batterieadapter (siehe Zubehör) und deren Ausgang wiederum mit dem Verstärkereingang. Für größere Anlagen steht das Netzgerät MZN 6 zur Speisung von bis zu 6 Mikrofonen zur Verfügung. Dabei ist zu beachten, daß das Netzgerät ohne Speisewiderstände geliefert wird. Diese werden von den Studios selbst eingebaut.

Anschluß an unsymmetrische Verstärker

Sehr häufig stehen nur unsymmetrische Verstärkereingänge zur Verfügung, z. B. bei vielen HiFi-Tonbandgeräten. In diesem Fall erdet man einen Punkt des Tonfrequenzausganges. Außerhalb der Studio-technik ist das aber in den meisten Fällen unkritisch, da der hohe Ausgangspegel im Zusammenhang mit der niedrigen Quellimpedanz des Kondensatormikrofons für einen genügend großen Störabstand sorgt. Es muß aber darauf geachtet werden, daß durch den Aufbau auf Stativen usw. keine mehrfachen Erdungen entstehen.

Anschluß an Verstärker mit hoher Eingangsempfindlichkeit

Wenn der vorhandene Verstärker eine zu hohe Eingangsempfindlichkeit besitzt, z.B. wenn er für niederohmige dynamische Mikrofone vorgesehen ist, kann es notwendig werden, den Pegel der Kondensatormikrofone mit Hilfe eines Spannungsteilers herunterzusetzen. Dieser soll in der Mikrofonleitung am Verstärkereingang angeordnet werden. Hierdurch wird in dem eigentlichen Mikrofonkreis der hohe Pegel bewahrt, was sich günstig auf den Störabstand auswirkt.

Anschluß an Verstärker mit bestimmten Eingangsimpedanzen

Sennheiser Studio-Kondensator-Mikrofone können direkt an alle Verstärker angeschlossen werden, deren Eingangswiderstand größer als 200Ω ist. Das ist meist der Fall. Sollte dennoch ein Eingang mit geringerer Impedanz vorliegen, so muß man mit einem geeigneten Vorwiderstand dafür sorgen, daß das Mikrofon mindestens 200Ω „sieht“. Die dabei auftretende

Spannungsteilung muß natürlich berücksichtigt werden.

Dieselbe Methode wird angewandt, wenn eine höhere Ausgangsimpedanz des Mikrofons verlangt wird. Auch in diesem Fall kann man sich durch Vorschalten eines entsprechenden Widerstandes helfen.

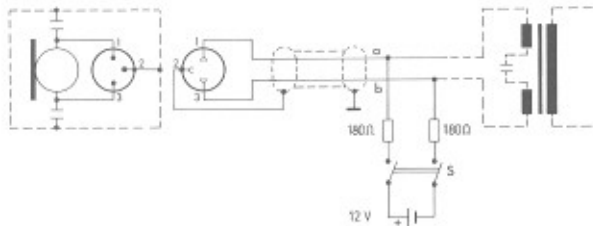
Anschluß an Verstärker mit Speisemöglichkeit

Wenn im Verstärker eine geeignete Spannung zur Verfügung steht, kann das Kondensatormikrofon daraus direkt gespeist werden. Die Spannung soll hierzu $12 \text{ V} \pm 2 \text{ V}$ betragen. Sie muß so stabilisiert und gesiebt sein, daß die Fremdspannung kleiner als $5 \mu\text{V}$ und die Geräuschspannung kleiner als $2 \mu\text{V}$ ist. Die Stromaufnahme von Sennheiser-Kondensator-Mikrofonen MKH liegt, je nach Typ, zwischen 5 und 6 mA, die nach Norm vorgeschriebenen Speisewiderstände betragen dabei $2 \times 180 \Omega \pm 1\%$. Das heißt, es fallen etwa 1,8 bis 2 V an den Speisewiderständen ab. Beim MKH 815 ist die Schaltung so aus-

gelegt, daß eine Toleranz von $12 \text{ V} \pm 2 \text{ V}$ zulässig ist. Nottfalls können die Mikrofone mit noch kleineren Spannungen betrieben werden, wobei dann allerdings die maximale Aussteuerbarkeit sinkt. (Siehe Diagramm auf Seite 6)

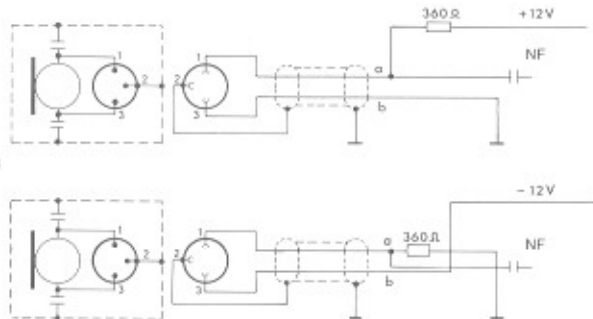
TONADERSPEISUNG
nach DIN 45595

A-B powering
according to DIN 45595



TONADERSPEISUNG
unsymmetrischer Anschluß

A-B powering
unbalanced connection



Technical notes

High frequency circuit

The capsule of a RF-condenser microphone represents, contrary to DC-biased microphones a low impedance device. Instead of the high polarisation voltage normally required, the RF-capsule needs only a high frequency voltage of about 10 volts, which is produced by a built-in crystal-oscillator (8 MHz). The low capsule impedance is one reason for the exceptionally low noise signal from the microphone and for the high performance reliability.

Powering and connection

Sennheiser electronic introduced A-B powering, which was then standardised in DIN 45595. As with dynamic microphones, only two wires are required to connect the microphone when this powering system is being used. The operating current is fed along the same wires as the audio frequency signal, so that the circuitry in the microphone does not have to be connected to earth. Because of these earth free techniques the highest possible values of immunity against noise or interferences are achieved.

The connection of Sennheiser condenser microphones, as also dynamic microphones, is carried out using the principle of voltage matching. The advantages of this system are that, either impedance variations of the microphone output, or of the amplifier input exercise a noticeable influence on the total frequency response. The source impedance of the Sennheiser condenser microphones with A-B powering is small (approx. 20Ω), which means that it need only be demanded of the amplifier that its input impedance be larger than 200Ω .

Sennheiser condenser microphones produce relatively large output voltages, these can be up to 1 volt with maximum sound pressure levels. This has the advantage that even with long cables induced interference signals can be disregarded. Also the internal noise produced by the microphone does not contribute to the total noise level. The microphones are fitted with high frequency filters, which ensure that no high frequency signals

from the microphone can affect the external circuitry, and also that the microphone itself is protected from high frequency disturbance. It is therefore not necessary, even under the most difficult conditions, to take special precautions, such as double screening of the cables or the provision of high frequency filters.

Sennheiser condenser microphones are polarised according to DIN standard i.e. when a pressure signal strikes the capsule from the front, Pin 1 goes positive with reference to Pin 3. This should be considered when the amplifier input is being wired for correct phasing.

Connection to amplifiers with balanced inputs

In this case the microphone is simply connected via the battery adapter MZA 15 or the power unit MZN 16 T to the inputs of the amplifier. For larger installation the power supply MZN 6, which can feed up to six microphones, can be used. In this case it should be noted that the power

supply is delivered without feed resistors and these must be added by the user.

Connection to amplifiers with unsymmetrical inputs

In many cases, for example most tape recorders, the input socket is unsymmetrical. In this case one side of the symmetrical microphone output has to be earthed. Apart from cases where the microphone is being used for professional studio purposes, this is not critical, as the large output voltage of the microphone combined with its low output impedance provides a large signal to noise ratio. Care should be taken however that when the microphones are mounted on tripods etc. ground loops are avoided.

Connection to amplifiers with high input sensitivity

If the amplifier being used has a very high input sensitivity i.e. when it is normally intended for use with dynamic microphones, it can be necessary to reduce the output voltage from the microphone by means of

a voltage divider. This should be built into the microphone cable at the amplifier input. By this means the large signal on the microphone cable is maintained up to just before the amplifier, which helps to increase the signal to noise ratio.

Connection to amplifiers with very low input impedances

Sennheiser studio condenser microphones can be connected directly to all amplifiers whose input impedance is larger than $200\ \Omega$. This is usual in the majority of cases. Should however the input impedance be smaller than $200\ \Omega$, a resistor of appropriate value should be placed in series with the microphone so that it "sees" at least $200\ \Omega$. The voltage division caused by this series resistor must of course be considered.

The same method can be used when a higher output impedance of the microphone is demanded. In this case again, a series resistor can be used to provide correct matching.

Connection to amplifiers with powering facilities

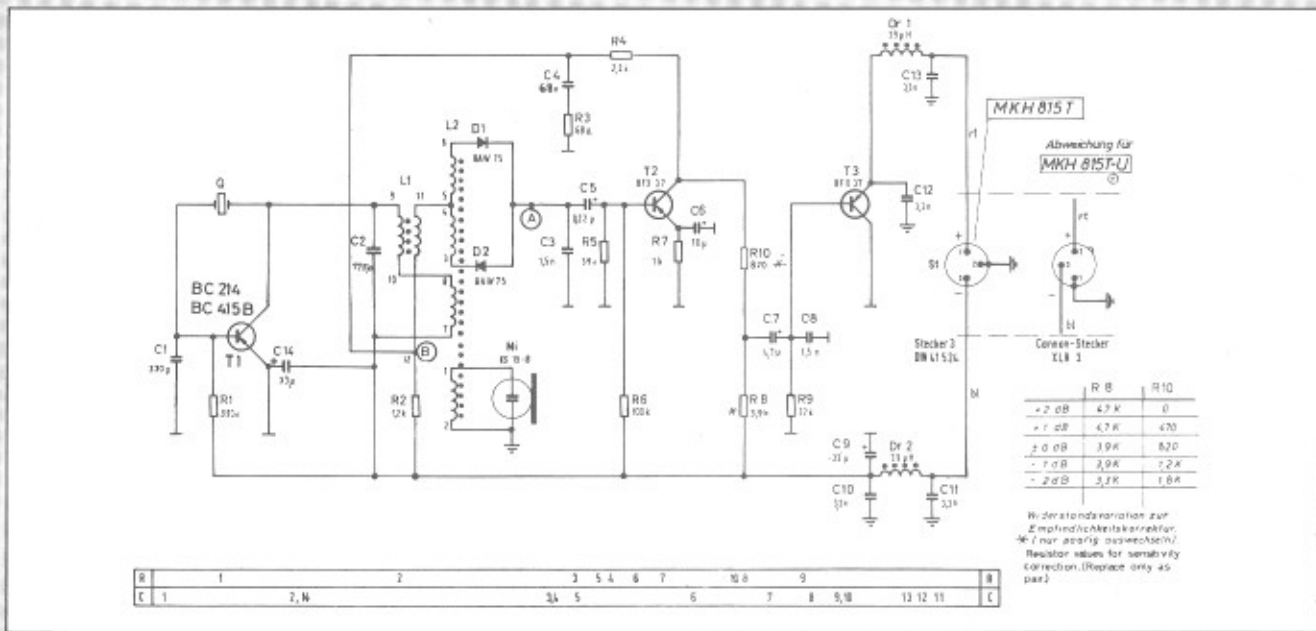
If an appropriate voltage source is available in the amplifier the condenser microphone can be powered directly. The voltage should be 12 volts ± 2 volt. It should be stabilised and filtered, that the unweighted noise voltage is less than $5\ \mu\text{V}$ and that the weighted noise components are less than $2\ \mu\text{Volts}$. The current taken by Sennheiser condenser microphones MKH lies, according to type, between 5 and 6 mA. According to the DIN standard the feed resistors should be $2 \times 180\ \Omega \pm 1\%$. This means that approx. 1.8 to 2 volts are lost across the resistors.

The circuit of the MKH 815 is so dimensioned that a supply voltage tolerance of 12 volts ± 2 volts is permitted. The microphones can be powered from lower voltages. When doing so the maximum permissible sound pressure level is lowered according to the diagram on page 6.

Schaltbild MKH 815 T

Circuit diagram

MKH 815 T



Free Manuals Download Website

<http://myh66.com>

<http://usermanuals.us>

<http://www.somanuals.com>

<http://www.4manuals.cc>

<http://www.manual-lib.com>

<http://www.404manual.com>

<http://www.luxmanual.com>

<http://aubethermostatmanual.com>

Golf course search by state

<http://golfingnear.com>

Email search by domain

<http://emailbydomain.com>

Auto manuals search

<http://auto.somanuals.com>

TV manuals search

<http://tv.somanuals.com>