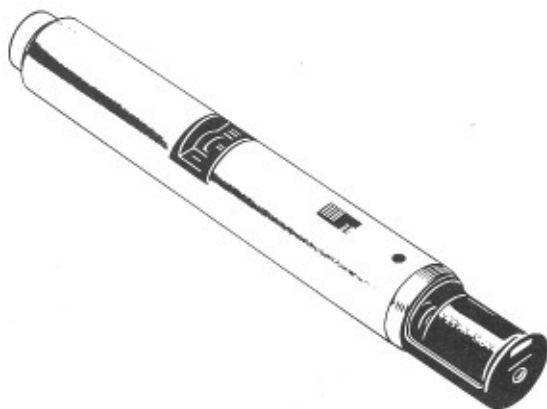
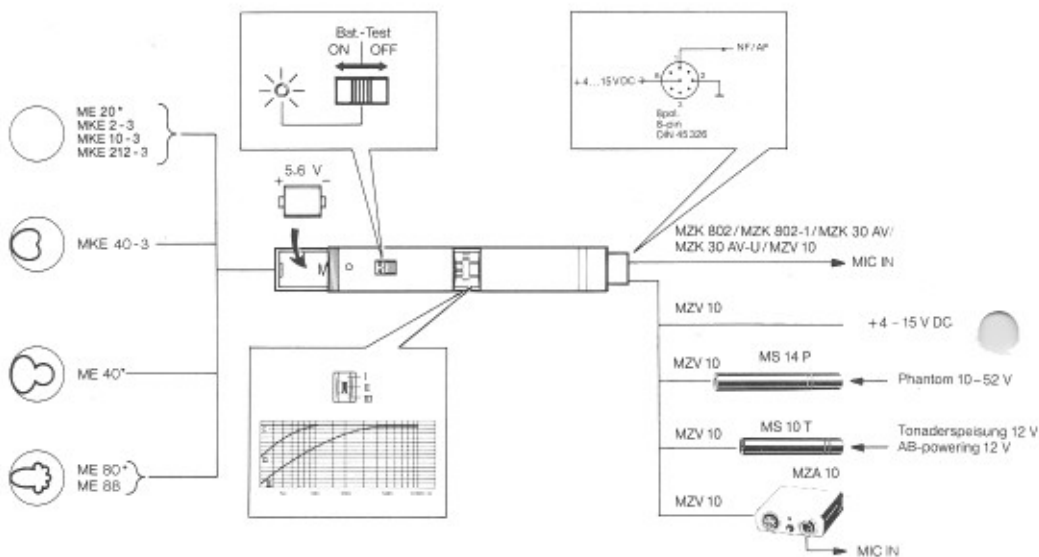


Gebrauchsanleitung
User's Guide
Mode d'Emploi
Istruzioni per l'uso
Modo de empleo

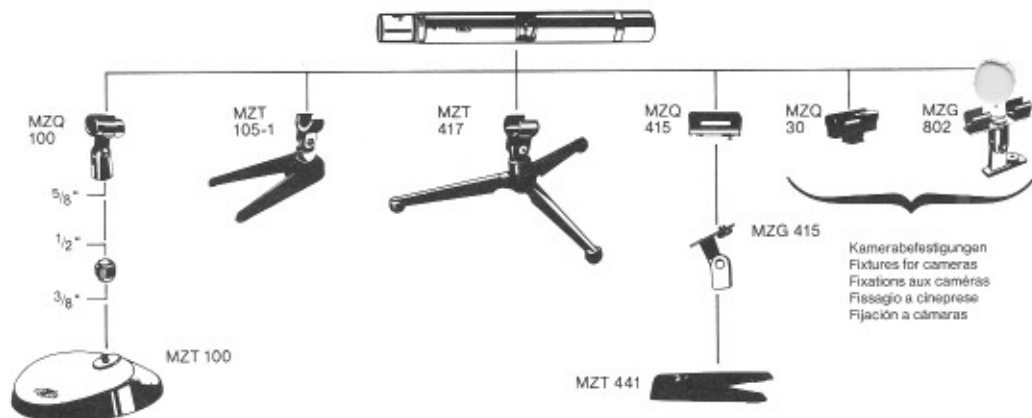
K 30 AV





* Verwendbar mit Teleskophalterung MZS 802
 Suitable for use with telescopic holder MZS 802
 Pour l'utilisation avec le télescope MZS 802
 Utilizzabile con il supporto telescopico MZS 802
 Utilizable con el soporte telescopico MZS 802

Befestigung / Mounting / Fixation / Fissaggio / Fijación



Anwendungstips für die Mikrofonmodule

Reportagen, Kommentare	MKE 2-3, MKE 10-3, MKE 40-3
Interviews, Reportagen	ME 20, ME 40
Nachvertonung	ME 40
Reportagen, Interviews, Sportereignisse, Filmproduktion	ME 80, ME 88
Diskussionen, räumliche Tonaufnahmen	MKE 212-3

Microphone module applications

Reports, commentaries	MKE 2-3, MKE 10-3, MKE 40-3
Interviews, reports	ME 20, ME 40
Dubbing	ME 40
Sports, interviews, sports events, film production	ME 80, ME 88
Discussions, indoor recordings	MKE 212-3

Exemple d'utilisation des microphones

Reportages, compte rendus	MKE 2-3, MKE 10-3, MKE 40-3
Interviews, reportages	ME 20, ME 40
Doublages	ME 40
Reportages, interviews, manifestations sportives, production cinématographique	ME 80, ME 88
Discussions, enregistrements en salle	MKE 212-3

Consigli di impiego per i moduli dei microfoni

Reportage, commenti stampa	MKE 2-3, MKE 10-3, MKE 40-3
Interviste, reportage	ME 20, ME 40
Adattamenti musicali	ME 40
Reportage, interviste, avvenimenti sportivi, produzione di film	ME 80, ME 88
Discussioni, registrazioni stereofoniche	MKE 212-3

Aplicaciones recomendadas para los módulos micrófono

Reportajes, comentarios	MKE 2-3, MKE 10-3, MKE 40-3
Entrevistas, reportajes	ME 20, ME 40
Sincronización ulterior de sonido	ME 40
Reportajes, entrevistas, competiciones deportivas, películas cinematográficas	ME 80, ME 88
Discusiones, grabaciones ambientales	MKE 212-3

DEUTSCH

Das Speisemodul K 30 AV ist Teil eines Kondensator-Mikrofonmodul-Systems für Tonbandamateure, Video- und Schmalfilmer. Durch Kombination von Speisemodul und Kondensator-Mikrofonmodulen entstehen Mikrofone mit verschiedenen Richtcharakteristiken: Kugel (MKE 2-3, MKE 10-3, ME 20), Niere (MKE 40-3), Superniere/Keule (ME 40, ME 80) und Keule (ME 88). Eine Besonderheit, die den K 30 AV von anderen zum System gehörenden Speisemodulen unterscheidet, ist die hohe Störfestigkeit gegen die von Kameras erzeugten Störspannungen.

Weitere Informationen über Mikrofonmodule und Zubehör finden Sie im Prospekt „Telemike/Mikromike“.

Gebrauchshinweise

Speisung:

- Beim Einsetzen der Batterie Polarität beachten!
- Batterietest durchführen (Ein-/Aus-Schalter in Mittelstellung. Testdauer: ca. 20 s).
- Die maximal mögliche Betriebszeit mit einer Batterie (z. B. Varta 23 PX) beträgt ca. 500 Stunden. Um zu vermeiden, daß die Batterie unnötig entladen wird, Speisemodul nach Gebrauch ausschalten.

Technische Daten

Elektrische Impedanz
Minimale Abschlußimpedanz
Feldleerlauf-Übertragungsfaktor mit

Stecker

Steckerbeschaltung

Abmessungen in mm

Gewicht

Lieferumfang

Änderungen vorbehalten.

- Der K 30 AV kann über Stift 8 aus 4 bis 15 V Gleichspannungsquellen gespeist werden.

! Soll das Speisemodul überwiegend aus externen Gleichspannungsquellen gespeist werden, kann die Batterie im Batteriefach verbleiben. Wird das Speisemodul ausschließlich fremdgespeist, ist statt der Batterie der Batterieersatz MZD 3 (Ident-Nr. 29 050) einzusetzen.

Tiefenfilter:

Das in drei Stufen schaltbare Tiefenfilter dient zur Unterdrückung von Störungen durch Körperschall und Windgeräusche:

- I – Tiefenfilter aus
- II – Unterdrückung geringer Körperschall- und Windgeräuschstörungen
- III – Unterdrückung starker Körperschall- und Windgeräuschstörungen

! Bei starken Windgeräuschstörungen Windschutz benutzen.

ca. 600 Ohm

600 Ohm

MKE 2-3: 7 mV/Pa

MKE 10-3: 3,5 mV/Pa

MKE 40-3: 2,7 mV/Pa

ME 20/40: 5,5 mV/Pa

ME 80/88: 8 mV/Pa

MKE 212-3: 15,8 mV/Pa

8pol. verschraubbarer Stecker
(nach DIN 45 326)

1 : NF; 2 : Masse; 8 : Eingang für externe
DC-Speisung + 4 ... 15 V

19 ϕ x 147

ca. 85 g

1 Griff + Speisemodul, 1 Batterie 5,6 V,
1 Stativhalter

ENGLISH

The powering module K 30 AV forms part of a condenser microphone module system for amateur sound recording and film making. Microphones with various directional characteristics can be obtained by combining the powering module and capacitor microphone modules – omni-directional (MKE 2-3, MKE 10-3, ME 20), cardioid (MKE 40-3), supercardioid/lobe (ME 40, ME 80) and lobe (ME 88). A special feature which distinguishes the K 30 AV from other powering modules belonging to this system is the high insensitivity against interfering signals generated by cameras.

Further details on microphone modules and accessories can be found in the brochure "Telemike/Micromike".

Instructions for use

Powering:

- Check polarity when using battery!
- Carry out battery test (On/Off switch set to central position. Duration of test approx. 20 s).
- The maximum possible operating time with a battery (e. g. Varta 23 PX) is approx. 500 hours. To avoid unnecessary battery discharge, the powering module should be switched off after use.

Technical data

Electrical impedance	approx. 600 ohms
Minimum load impedance	600 ohms
Open circuit output level with	MKE 2-3: 7 mV/Pa
	MKE 10-3: 3,5 mV/Pa
	MKE 40-3: 2,7 mV/Pa
	ME 20/40: 5,5 mV/Pa
	ME 80/88: 8 mV/Pa
	MKE 212-3: 15,8 mV/Pa
Connector	8-pin connector (to DIN 45326)
	screw-lock type
Pin connections	1: AF; 2: ground; 8: input for external
	DC-voltage +4 ... 15 V
Dimensions in mm	19 \varnothing x 147
Weight	approx. 85 g
Extent of delivery	1 powering module, 1 battery 5.6 V,
	1 stand holder

Subject to alterations.

- The K 30 AV can be powered via pin 8 from external DC voltage sources +4 to 15 V.

! If the powering module is to be powered mostly by battery and only occasionally by the external power supply, the battery may remain in the battery compartment during powering. If, however, the powering module is powered only by the external power supply, the battery must be substituted with MZD 3 (part-no. 29 050).

Low frequency filter:

The low-frequency filter which has 3 different settings is used to suppress interference caused by structure-borne noise and wind:

- I = Low-frequency filter off
- II = Suppression of low levels of interference caused by structure-borne noise and wind
- III = Suppression of high levels of interference caused by structure-borne noise and wind

! Windscreen must be used in the event of high interference levels caused by wind.

FRANÇAIS

La poignée d'alimentation K 30 AV du système modulaire de microphones à condensateur peut être utilisée aussi bien pour les enregistrements sur bande que pour la cinématographie d'amateur. Différentes caractéristiques de directivité peuvent être obtenues suivant le type de microphone à condensateur utilisé: omnidirectionnelle (MKE 2-3, MKE 10-3, ME 20), cardioïde (MKE 40-3), supercardioïde avec lobes (ME 40, ME 80) et à lobes (ME 88). Sa insensibilité contre les interférences générées par des caméras distingue la K 30 AV des autres poignées d'alimentation faisant partie du système modulaire.

Vous trouverez des informations complètes sur les différents types de microphones et leurs accessoires dans la revue Sennheiser.

Instructions d'utilisation

Alimentation:

- Insérer la pile dans le boîtier en faisant attention à la polarité!
- Contrôler l'état de charge de la pile (interrupteur marche/arrêt en position médiane. Durée du contrôle: env. 20 s).

Caractéristiques techniques

Impédance électrique	env. 600 Ohm
Impédance minimale de charge	600 Ohm
Coefficient de transmission à vide avec	MKE 2-3: 7 mV/Pa MKE 10-3: 3,5 mV/Pa MKE 40-3: 2,7 mV/Pa ME 20/40: 5,5 mV/Pa ME 80/88: 8 mV/Pa MKE 212-3: 15,8 mV/Pa
Connecteur	fiche octopolaire selon DIN 45 326 à vis
Brochage	1: BF; 2: masse; 8: entrée pour alimentation par circuit externe, +4 à 15 V
Dimensions en mm	19 ø x 147
Poids	env. 85 g
Fourniture	1 poignée d'alimentation, 1 pile 5,6 V, 1 fixation sur pied

Sous réserve de modifications.

- L'autonomie de fonctionnement du microphone est d'env. 500 heures avec une pile du type Varta 23 PX. Pour ne pas décharger inutilement la pile, couper l'alimentation sur la poignée après utilisation.
- La poignée K 30 AV peut être alimentée par broche 8 en tension continue par circuit externe (4 - 15 V).

! Si la poignée doit surtout fonctionner sur pile, il n'est pas nécessaire de retirer cette dernière du boîtier pendant la durée de l'alimentation par circuit externe. Si la poignée n'est alimentée que par circuit externe, remplacer la pile par l'adaptateur MZD 3 (n° de référence 29 050).

Filter atténuateur de basses:

L'atténuateur de basses à trois positions permet de supprimer les parasites dus au son propre du microphone et au souffle:

- I = atténuateur hors service
 - II = suppression des parasites de faible amplitude
 - III = suppression des parasites de forte amplitude
- ! Utiliser un paravent lorsque le souffle est très important.

ITALIANO

Il modulo di alimentazione K 30 AV è parte di un sistema modulare per registrazioni amatoriali e professionali, applicazioni video e cine. Combinando il modulo di alimentazione e le capsule microfoniche a condensatore si ottengono microfoni con diverse caratteristiche di direzionalità: Omnidirezionale (MKE 2-3, MKE 10-3, ME 20), a cardioide (MKE 40-3), a supercardioide/clava (ME 40, ME 80) e a clava (ME 88). Il K 30 AV si differenzia dagli altri sistemi perchè, grazie alla mancanza di traslatori sul circuito, garantisce un ottimo livello di soppressione dei rumori causati dall'uso della cinescopio.

Ulteriori informazioni relative ai moduli del microfono e agli accessori sono contenute nella Sennheiser Revue.

Istruzioni per l'uso

- Fare attenzione alla polarità impiegando la batteria!
- Eseguire il test della batteria (interruttore inserimento/disinserimento in posizione centrale. Durata del test: c. 20 s).
- La massima durata di esercizio possibile con una batteria (per es. Varta 23 PX) è di c. 500 ore. Per evitare di scaricare inutilmente la batteria, dopo l'impiego disinserire il modulo di alimentazione.

Dati tecnici

Impedenza elettrica	ca. 600 Ohm
Impedenza terminale minima	600 Ohm
Coefficiente di trasmissione a vuoto con	MKE 2-3: 7 mV/Pa MKE 10-3: 3.5 mV/Pa MKE 40-3: 2.7 mV/Pa ME 20/40: 5.5 mV/Pa ME 80/88: 8 mV/Pa MKE 212-3: 15.8 mV/Pa
Spina	avvitabile, a 8 poli spina (secondo DIN 45 326)
Cablaggio spina	1: NF; 2: massa; 8: entrata per alimentazione esterna
Dimensioni in mm	19 ϕ x 147
Peso	c. 85 g
La fornitura comprende:	1 modulo di alimentazione, 1 batteria 5,6 V, 1 supporto stativo

Con riserva di modifiche.

- Il K 30 AV può anche essere alimentato con una tensione di alimentazione da 4 a 15 V sul contatto 8 del connettore.

! Se il modulo di alimentazione viene alimentato prevalentemente dalla alimentazione esterna, la batteria può rimanere nel suo alloggiamento. Se il modulo di alimentazione viene alimentato esclusivamente esternamente, al posto della batteria va impiegato l'elemento di sostituzione della batteria MZD 3 (n. ident. 29 050).

Filtro di profondità:

Il filtro di profondità a tre stadi serve alla soppressione dei disturbi dovuti alle vibrazioni meccaniche e ai fruscii dell'aria:

- I = filtro di profondità disinserito
- II = soppressione di leggeri disturbi dovuti a vibrazioni meccaniche e fruscii dell'aria
- III = soppressione di forti disturbi dovuti a vibrazioni meccaniche e fruscii dell'aria

! In caso di forti disturbi dovuti ai fruscii dell'aria impiegare una protezione contro il vento.

ESPAÑOL

El módulo alimentación K 30 AV forma parte de un sistema modular de micrófono condensador para aficionados a la grabación de sonido y a la filmación de películas. Se pueden obtener micrófonos con varias características direccionales combinando el módulo de alimentación con módulos de micrófono condensador de característica omnidireccional (MKE 2-3, MKE 10-3, ME 20), cardioide (MKE 40-3), supercardioide/lobular (ME 40, ME 80) y lobular (ME 88). Una característica especial que distingue al K 30 AV de otros módulos de alimentación pertenecientes a este sistema, es su alta insensibilización contra las señales de interferencia generadas por cámaras.

En la revista «Sennheiser Revue» encontrará usted más informaciones sobre los módulos micrófono y los accesorios.

Instrucciones de manejo

- Al colocar la pila, tener en cuenta la polaridad.
- Probar la pila (interruptor de conexión/desconexión en posición central. Duración de la prueba, aprox. 20 s).
- El tiempo máximo de funcionamiento con una pila (p. ej. Varta 23 PX) es de aprox. 500 horas. Para evitar que esta pila se descargue innecesariamente, desconectar el módulo empujadora de alimentación cuando no se utilice.

Datos técnicos

Impedancia eléctrica
Impedancia terminal mínima
Factor de transmisión de campo
an circuito abierto

Conector

Conexión de los conectores

Dimensiones en mm

Peso

Volumen de suministro

Reservado el derecho a modificaciones.

- El suministro de corriente al módulo de alimentación K 30 AV se puede realizar conectando el polo 8 del conector a una fuente exterior de tensión continua de +4 hasta +15 V.

! Si la tensión de alimentación del módulo procede por lo general de baterías y sólo se conecta ocasionalmente a una fuente externa de suministro de corriente, la batería se puede dejar en el compartimento de baterías durante la alimentación. Sin embargo, si el módulo se alimenta únicamente de una fuente externa de suministro, la batería se debe substituir por un MZD 3 (pie. no. 29 050).

Filtro de profundidad:

El filtro de profundidad conmutable en tres grados sirve para suprimir interferencias debidas a ruido corporal y a ruidos del viento:

- I — Filtro de profundidad desconectado
- II — Supresión de pequeñas interferencias debidas a ruido corporal y del viento.
- III — Supresión de fuertes interferencias debidas a ruido corporal y del viento.

! En caso de fuertes interferencias debidas a ruido del viento, utilizar un paravientos!

aprox. 600 ohmios

600 ohmios

MKE 2-3: 7 mV/Pa

MKE 10-3: 3,5 mV/Pa

MKE 40-3: 2,7 mV/Pa

ME 20/40: 5,5 mV/Pa

ME 80/88: 8 mV/Pa

MKE 212-3: 15,8 mV/Pa

conector atornillable de 8 polos

(según DIN 45 326)

1: BF; 2: masa; 8: entrada por alimentación externa +4 - +15 V

19 \varnothing x 147

aprox. 85 g

1 mango de alimentación,

1 pila de 5,6 V, 1 soporte para tripode

Free Manuals Download Website

<http://myh66.com>

<http://usermanuals.us>

<http://www.somanuals.com>

<http://www.4manuals.cc>

<http://www.manual-lib.com>

<http://www.404manual.com>

<http://www.luxmanual.com>

<http://aubethermostatmanual.com>

Golf course search by state

<http://golfingnear.com>

Email search by domain

<http://emailbydomain.com>

Auto manuals search

<http://auto.somanuals.com>

TV manuals search

<http://tv.somanuals.com>