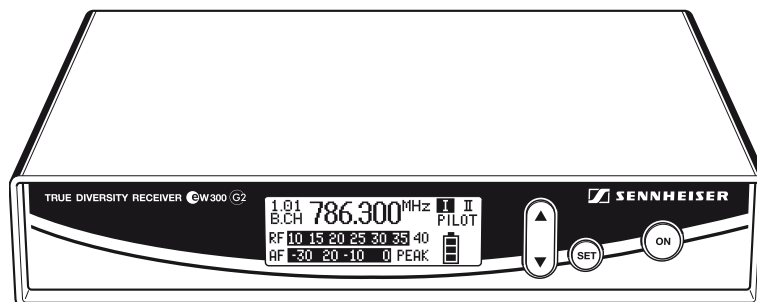
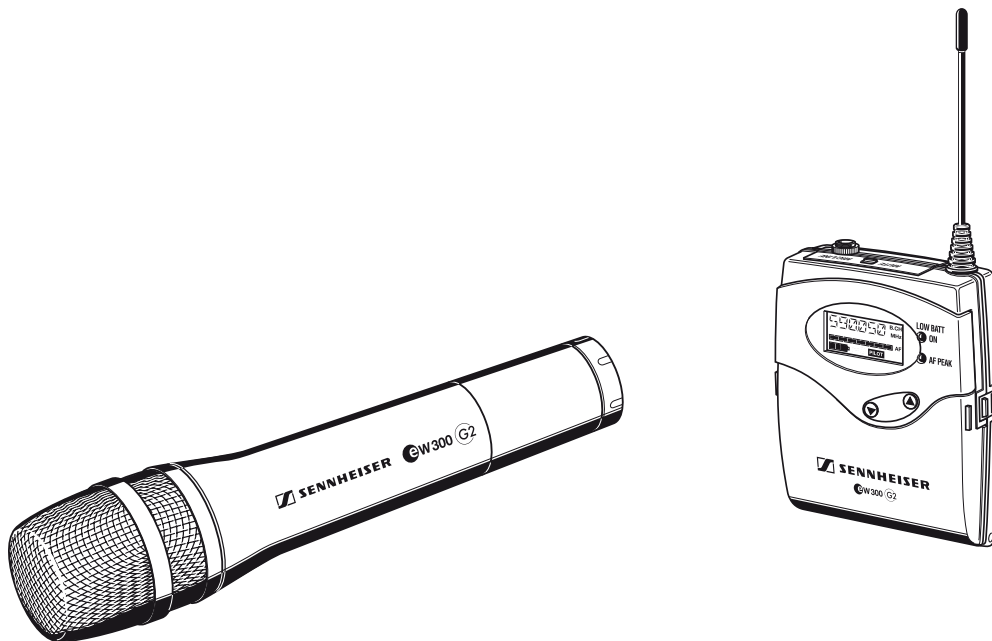


# eW 300 G2

Bedienungsanleitung





## **Sie haben die richtige Wahl getroffen!**

Diese Sennheiser-Produkte werden Sie lange Jahre durch Zuverlässigkeit, Wirtschaftlichkeit und einfache Bedienung überzeugen. Dafür garantiert Sennheiser mit seinem guten Namen und seiner in mehr als 60 Jahren erworbenen Kompetenz als Hersteller hochwertiger elektroakustischer Produkte.

Nehmen Sie sich nun ein paar Minuten Zeit, um diese Anleitung zu lesen. Wir möchten, dass Sie einfach und schnell in den Genuss dieser Technik kommen.

# Inhalt

Die evolution wireless Serie ew 300 G2 .....	4
Das Kanalbank-System .....	4
Zu Ihrer Sicherheit .....	5
Einsatzbereiche und Inhalt der Sets .....	5
Übersicht über die Bedienelemente .....	6
Stationärer Empfänger EM 300 G2 .....	6
Taschensender SK 300 G2 .....	7
Funkmikrofon SKM 300 G2 .....	8
Anzeigen am Empfänger .....	9
Anzeigen an den Sendern .....	10
Inbetriebnahme .....	12
Stationärer Empfänger EM 300 G2 .....	12
Taschensender SK 300 G2 .....	15
Funkmikrofon SKM 300 G2 .....	17
Der tägliche Gebrauch .....	18
Komponenten ein-/ausschalten .....	18
Sender stummschalten .....	19
Tastensperre ein-/ausschalten .....	19
Das Bedienmenü .....	20
Die Tasten .....	20
Übersicht über die Menüpunkte .....	20
So arbeiten Sie mit dem Bedienmenü .....	21
Bedienmenü Empfänger .....	23
Bedienmenü Sender .....	26
Einstellhinweise zum Bedienmenü .....	28
Kanalbank auswählen .....	28
Kanal wechseln .....	28
Frequenzen für Kanäle der Kanalbank „U“ einstellen .....	28
Kanalbänke auf freie Kanäle prüfen (nur EM 300 G2) .....	29
Der Multikanalbetrieb .....	30
Aussteuerung einstellen (nur Sender) .....	30
Pegel des Audio-Ausgangs einstellen (nur EM 300 G2) .....	31
Rauschsperr-Schwelle einstellen (nur EM 300 G2) .....	31
Standardanzeige ändern .....	32
Namen eingeben .....	33
Gerät auf Werkseinstellungen zurücksetzen .....	33
Pilotton-Übertragung bzw. Pilotton-Auswertung ein-/ausschalten .....	33
Tastensperre ein-/ausschalten .....	34
Kontrast des Grafik-Displays einstellen (nur EM 300 G2) .....	34
Bedienmenü verlassen .....	34
Wenn Störungen auftreten .....	35
Fehlercheckliste .....	35
Empfehlungen und Tipps .....	36
Pflege und Wartung .....	37
Das sollten Sie auch wissen .....	38
Rauschunterdrückung durch HDX .....	38
Wireless – drahtlose Übertragungsanlagen .....	38
Rauschsperr (Squelch) .....	39
Diversity-Empfang .....	39
Technische Daten .....	40
Steckerbelegung .....	41
Polardiagramme und Frequenzdiagramme der Mikrofone/Mikrofonmodule .....	42
Zubehör .....	43
Herstellereklärungen .....	44
Garantiebestimmungen .....	44
EG-Konformitätserklärung .....	44
Akkus und Batterien .....	44
WEEE-Erklärung .....	44

# Die evolution wireless Serie ew 300 G2

Mit der evolution wireless Serie ew 300 G2 bietet Sennheiser Musikern, Video- und Ton-Amateuren moderne und technisch ausgereifte Hochfrequenz-Übertragungsanlagen mit hoher Betriebssicherheit sowie einfacher und komfortabler Bedienung. Die jeweiligen Sender und Empfänger bieten drahtlose Audio-Übertragung in Studioqualität. Die Übertragungssicherheit der ew 300 G2-Serie basiert auf dem Einsatz

- optimierter PLL-Synthesizer- und Mikroprozessor-Technik,
- des Rauschunterdrückungsverfahrens [HDX](#),
- der Pilotton-Übertragung für sichere Squelch-Funktion,
- der True-Diversity-Technik bei den stationären Empfängern
- und der Suchfunktion für freie Übertragungskanäle.

## Das Kanalbank-System

Für die Übertragung stehen im UHF-Band fünf Frequenzbereiche mit je 1440 Sende-/Empfangsfrequenzen zur Verfügung. Die Sets der ew 300 G2-Serie sind in folgenden Frequenzbereichs-Varianten erhältlich:

Bereich A: 518 bis 554 MHz

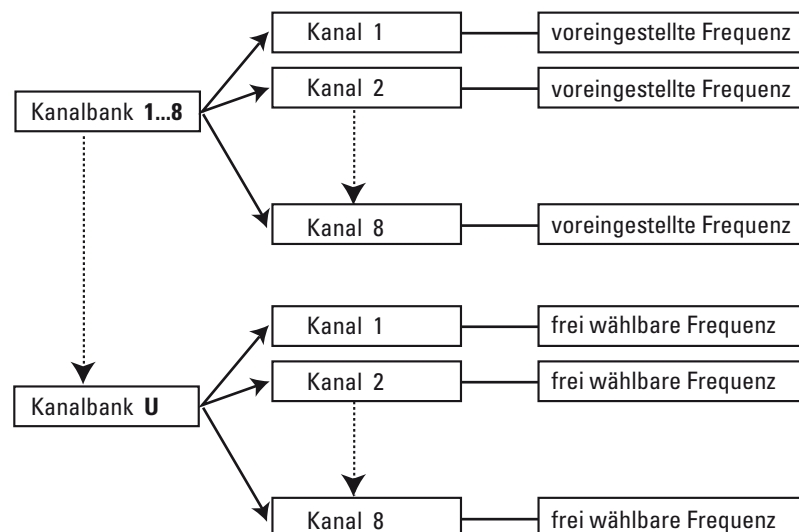
Bereich B: 626 bis 662 MHz

Bereich C: 740 bis 776 MHz

Bereich D: 786 bis 822 MHz

Bereich E: 830 bis 866 MHz

Alle Sender und Empfänger haben neun Kanalbanken mit je acht Kanälen.



In den Kanalbanken „1“ bis „8“ ist auf jedem der acht Kanäle werkseitig eine Sende- bzw. Empfangsfrequenz voreingestellt (siehe beiliegende Frequenzübersicht). Diese Sende- und Empfangsfrequenzen sind nicht veränderbar und berücksichtigen u. a. länderspezifische gesetzliche Bestimmungen. In der Kanalbank „U“ (User Bank) können Sie Frequenzen frei einstellen und abspeichern.

Die Voreinstellung der Kanäle in den Kanalbanken hat den Vorteil, dass

- Sie die Sets schnell und einfach in Betrieb nehmen können,
- sich mehrere Sets nicht gegenseitig stören („intermodulationsfrei“).

# Zu Ihrer Sicherheit

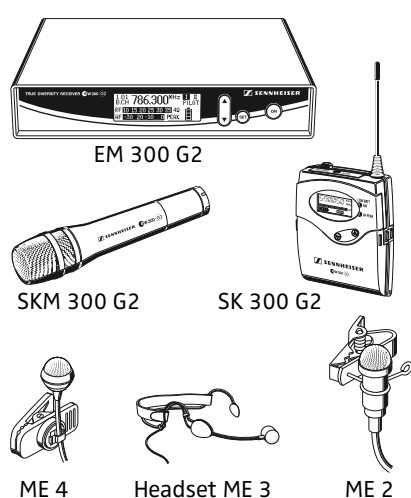
Öffnen Sie nicht eigenmächtig ein Gerät. Für Geräte, die eigenmächtig vom Kunden geöffnet wurden, erlischt die Gewährleistung.

Halten Sie Abstand zu Heizungen und Heizstrahlern, stellen Sie das Gerät nie direkt in die Sonne.

Benutzen Sie diese Anlage nur in trockenen Räumen.

Zur Reinigung genügt es, das Gerät hin und wieder mit einem leicht feuchten Tuch abzuwischen. Verwenden Sie bitte auf keinen Fall Löse- oder Reinigungsmittel.

## Einsatzbereiche und Inhalt der Sets



### Einsatzbereiche

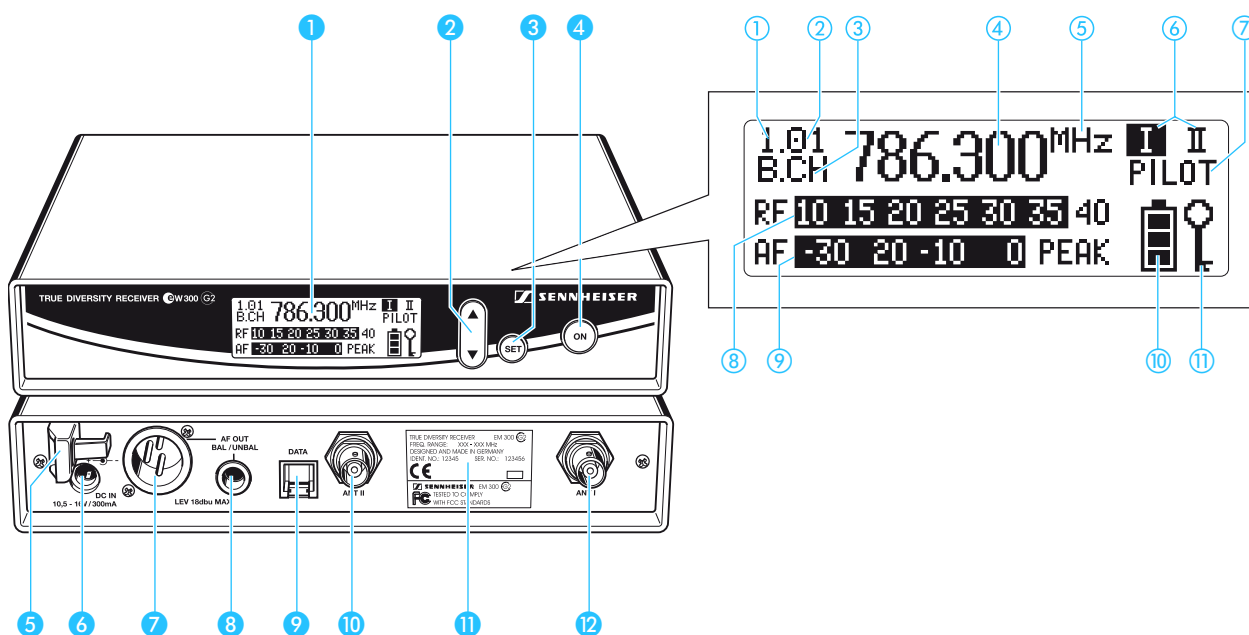
Set	Einsatzbereich
ew 312 G2	Theater, Moderation (ungerichtet)
ew 322 G2	Theater, Moderation (rückkopplungsarm)
ew 352 G2	Sport (Aerobic), Gesang
ew 372 G2	Musikinstrumente
ew 335 G2	Sprache, Gesang
ew 345 G2	Gesang (rückkopplungsarm)
ew 365 G2	Gesang, Moderation (rückkopplungsarm)

### Lieferumfang

Set	EM 300 G2	SK 300 G2	SKM 300 G2 mit Mikrofonmodul MD 835 (dynamisch, Niere)	SKM 300 G2 mit Mikrofonmodul MD 845 (dynamisch, Superniere)	SKM 300 G2 mit Mikrofonmodul ME 865 (Kondensator, Superniere)	Ansteckmikrofon ME 2 (Kondensator, Kugel)	Headset ME 3 (Kondensator, Superniere)	Ansteckmikrofon ME 4 (Kondensator, Niere)	Netzteil NT2-1	2 Batterien	2 Teleskopantennen	Mikrofonklammer	Instrumentenkabel	Bedienungsanleitung
ew 312 G2	X	X				X			X	X	X			X
ew 322 G2	X	X						X	X	X	X			X
ew 352 G2	X	X					X		X	X	X			X
ew 372 G2	X	X							X	X	X		X	X
ew 335 G2	X		X						X	X	X	X		X
ew 345 G2	X			X					X	X	X	X		X
ew 365 G2	X				X				X	X	X	X		X

# Übersicht über die Bedienelemente

## Stationärer Empfänger EM 300 G2



### Bedienelemente

- 1 Grafik-Display, hinterleuchtet
- 2 Wipptaste ▲/▼, hinterleuchtet
- 3 Taste SET, hinterleuchtet
- 4 Taste ON, hinterleuchtet mit ESC- Funktion (Abbrechen) im Bedienmenü
- 5 Zugentlastung für das Anschlusskabel des Netzteils
- 6 Hohlklinkenbuchse für Anschluss des Netzteils (DC IN)
- 7 XLR-3-Buchse (male) für Audio-Ausgang, symmetrisch (AF OUT BAL)
- 8 6,3-mm-Klinkenbuchse für Audio-Ausgang, unsymmetrisch (AF OUT UNBAL)
- 9 Service-Schnittstelle (DATA)
- 10 BNC-Buchse, Antenneneingang II (ANT II)
- 11 Typenschild
- 12 BNC-Buchse, Antenneneingang I (ANT I)

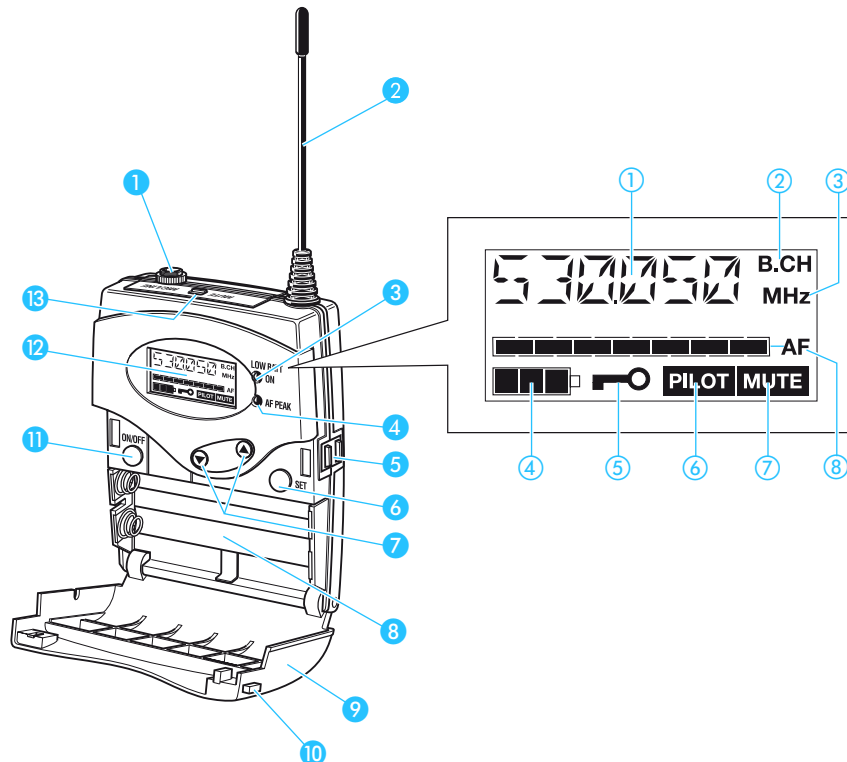
### Anzeigen im LC-Display

- 1 Anzeige der Kanalbank „1...8, U“
- 2 Anzeige der Kanalnummer „1...8“
- 3 Symbol für Anzeige der Kanalbank und -nummer „B.CH“
- 4 Alphanumerische Anzeige
- 5 Symbol für Anzeige der Frequenz „MHz“
- 6 Diversity-Anzeige (Antenne I oder Antenne II aktiv)
- 7 Anzeige „PILOT“ (Pilotton-Auswertung ist eingeschaltet)
- 8 Anzeige des Funksignal-Pegels „RF“
- 9 Anzeige des Audio-Pegels „AF“ mit Übersteuerungsanzeige „PEAK“
- 10 vierstufige Anzeige des Batteriezustands des empfangenen Senders
- 11 Symbol für eingeschaltete Tastensperre

### Hinweis:

Weitere Darstellungen des Displays siehe „Standardanzeige ändern“ auf Seite 32

## Taschensender SK 300 G2



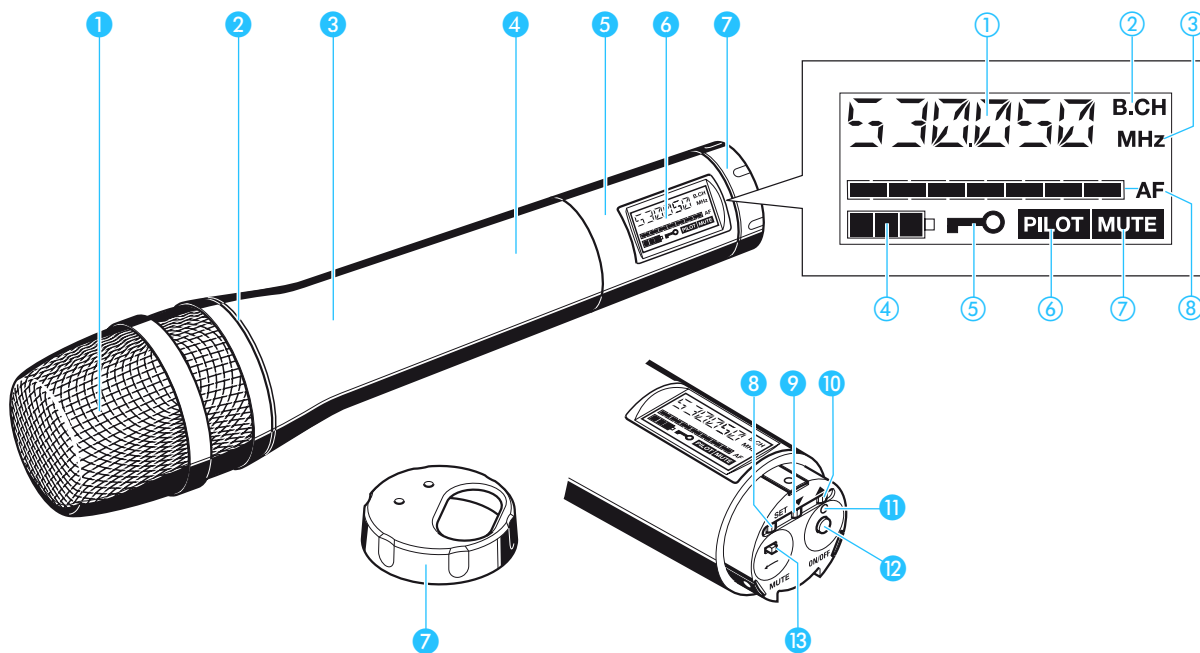
### Bedienelemente

- ① Mikrofon- und Instrumenteneingang (MIC/LINE), 3,5-mm-Klinkenbuchse
- ② Antenne
- ③ Betriebs- und Batterieanzeige, rote LED (ON/LOW BAT)
- ④ Audio-Übersteuerungsanzeige, gelbe LED (AF-PEAK)
- ⑤ Ladekontakte
- ⑥ Taste **SET**
- ⑦ Wipptaste ▼/▲ (DOWN/UP)
- ⑧ Batteriefach
- ⑨ Abdeckung des Batteriefachs
- ⑩ Entriegelungstaste
- ⑪ Taste **ON/OFF** mit ESC-Funktion (Abbrechen) im Bedienmenü
- ⑫ LC-Display
- ⑬ Stummschalter **MUTE**

### Anzeigen im LC-Display

- ① Alphanumerische Anzeige
- ② Symbol für Anzeige der Kanalbank und -nummer „B.CH“
- ③ Symbol für Anzeige der Frequenz „MHz“
- ④ Vierstufige Anzeige des Batteriezustands
- ⑤ Symbol für eingeschaltete Tastensperre
- ⑥ Anzeige „PILOT“ (Pilotton-Übertragung ist eingeschaltet)
- ⑦ Anzeige „MUTE“ (Audio-Eingang ist stummgeschaltet)
- ⑧ Siebenstufige Anzeige des Audio-Pegels „AF“

## Funkmikrofon SKM 300 G2



### Bedienelemente

- ① Einsprachekorb
- ② Farbiger Ring zur Kennzeichnung des eingebauten Mikrofonmoduls  
grün: Mikrofonmodul MD 835  
blau: Mikrofonmodul MD 845  
rot: Mikrofonmodul ME 865
- ③ Griff des Funkmikrofons
- ④ Batteriefach (von außen nicht sichtbar)
- ⑤ Displayeinheit
- ⑥ LC-Display
- ⑦ Drehbare Kappe zum Schutz der Bedienelemente; durch Drehen der Kappe erreichbare Tasten, Schalter und Anzeigen:
  - ⑧ Taste **SET**
  - ⑨ Taste ▼ (DOWN)
  - ⑩ Taste ▲ (UP)
  - ⑪ Betriebs- und Batterieanzeige, rote LED (ON/LOW BAT)
  - ⑫ Taste **ON/OFF** mit ESC- Funktion (Abbrechen) im Bedienmenü
  - ⑬ Stummschalter **MUTE**

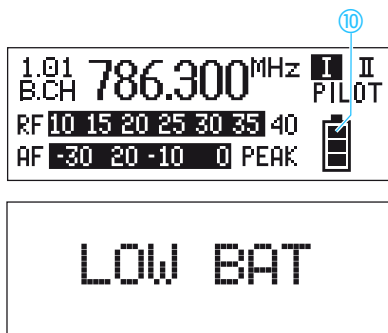
### Anzeigen im LC-Display

- ① Alphanumerische Anzeige
- ② Symbol für Anzeige der Kanalbank und -nummer „B.CH“
- ③ Symbol für Anzeige der Frequenz „MHz“
- ④ Vierstufige Anzeige des Batteriezustands
- ⑤ Symbol für eingeschaltete Tastensperre
- ⑥ Anzeige „PILOT“ (Pilotton-Übertragung ist eingeschaltet)
- ⑦ Anzeige „MUTE“ (Mikrofon ist stummgeschaltet)
- ⑧ Siebenstufige Anzeige des Audio-Pegels „AF“



## Anzeigen am Empfänger

### Batterie-Fernanzeige des empfangenen Senders

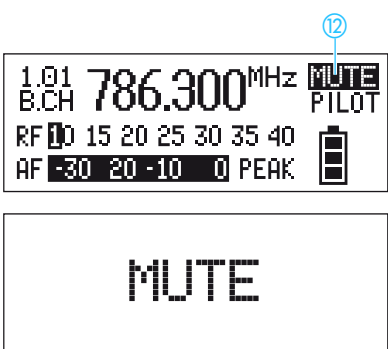


Im Display des Empfängers EM 300 G2 informiert die vierstufige Anzeige ⑩ über den Ladezustand der Batterien bzw. des Akkupacks BA 2015 des empfangenen Senders:

3 Segmente	Ladezustand ca. 100%
2 Segmente	Ladezustand ca. 70%
1 Segment	Ladezustand ca. 30%

Batteriesymbol blinkt LOW BAT  
Außerdem wird im Wechsel mit der Standardanzeige der rot hinterleuchtete Schriftzug „LOW BAT“ eingeblendet.

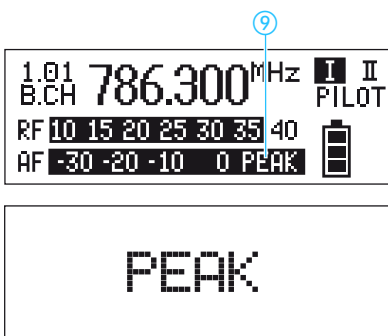
### MUTE-Anzeige



Im Display des Empfängers erscheint die Anzeige „MUTE“ ⑫ und die Hinterleuchtung der Standardanzeige wechselt von grün nach rot. Außerdem wird im Wechsel mit der Standardanzeige der Schriftzug „MUTE“ eingeblendet, wenn

- das Funksignal des empfangenen Senders zu schwach ist,
- der empfangene Sender stummgeschaltet wurde (bei eingeschalteter Pilotton-Übertragung bzw. Pilotton-Auswertung).

### Aussteuerungsanzeige des empfangenen Senders

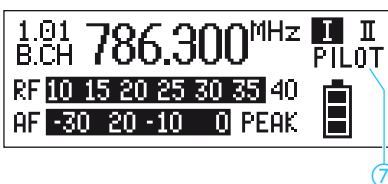


Die Anzeige des Audio-Pegels (AF) zeigt die Aussteuerung des empfangenen Senders an.

Ist am Sender der Audio-Eingangspiegel zu hoch, zeigt der Empfänger in der Anzeige des Audio-Pegels (AF) ⑨ Vollausschlag an.

Wird der Sender häufiger oder über längere Zeit übersteuert, wird im Wechsel mit der Standardanzeige der rot hinterleuchtete Schriftzug „PEAK“ eingeblendet.

### Pilotton-Anzeige

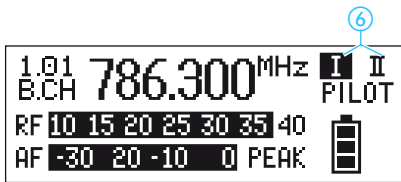


Die Anzeige „PILOT“ ⑦ leuchtet, wenn die Pilotton-Auswertung eingeschaltet ist (siehe „Pilotton-Übertragung bzw. Pilotton-Auswertung ein-/auschalten“ auf Seite 33).

## Diversity-Anzeige

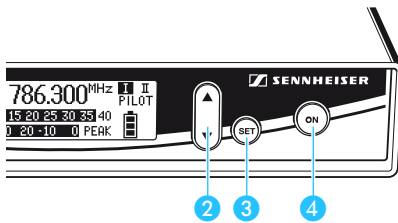
Der Empfänger EM 300 G2 arbeitet nach dem True-Diversity-Verfahren (siehe „Diversity-Empfang“ auf Seite 39).

Die Diversity-Anzeige ⑥ gibt an, ob Empfänger-Zweig I (und damit Antenne 1) oder Empfänger-Zweig II (und damit Antenne 2) aktiv ist.



## Hinterleuchtung der Tasten

Im Stand-by-Betrieb ist die Taste ON ④ rot hinterleuchtet. Wenn der Empfänger eingeschaltet ist, sind zusätzlich die Taste SET ③ und die Wipptaste ② ▲/▼ grün hinterleuchtet.



## Anzeigen an den Sendern

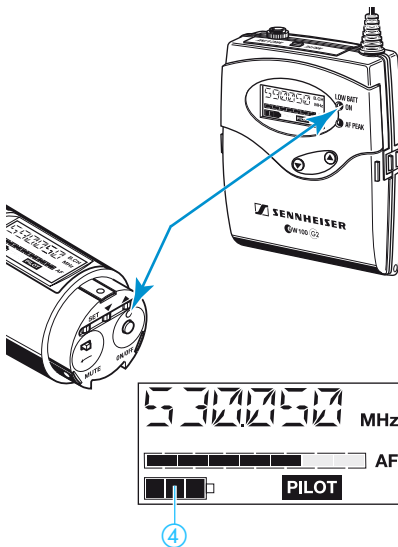
### Betriebs- und Batterieanzeigen

Die rote LED (LOW BAT/ON) informiert Sie über den Betriebszustand des Senders:

Rote LED leuchtet: Der Sender ist eingeschaltet und der Ladezustand der Batterien bzw. des Akkupacks BA 2015 ist ausreichend.

Rote LED blinkt: Der Ladezustand der Batterien bzw. des Akkupacks BA 2015 reicht nur noch für kurze Betriebszeit (LOW BAT)!

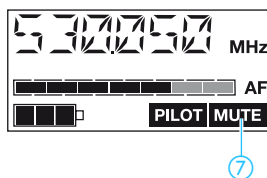
Zusätzlich informiert die vierstufige Anzeige ④ im Display über den Ladezustand der Batterien bzw. des Akkupacks BA 2015:



3 Segmente	Ladezustand ca. 100%
2 Segmente	Ladezustand ca. 70%
1 Segment	Ladezustand ca. 30%
Batteriesymbol blinkt	LOW BAT

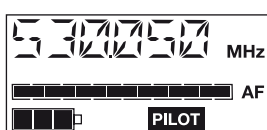
### MUTE-Anzeige

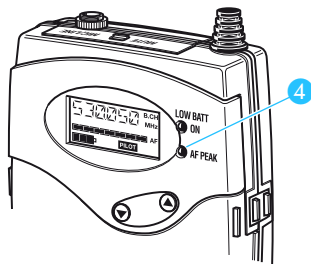
Wurde der Sender stummgeschaltet, leuchtet im Display die Anzeige „MUTE“ ⑦ (siehe „Sender stummschalten“ auf Seite 19).



### Aussteuerungsanzeige

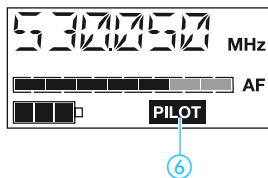
Die Anzeige des Audio-Pegels (AF) zeigt die Aussteuerung des Senders an. Ist beim Sender der Audio-Eingangspiegel zu hoch, zeigt die Anzeige des Audio-Pegels (AF) Vollausschlag an.





### Peak-Anzeige (nur SK 300 G2)

Der Sender SK 300 G2 hat an der Vorderseite eine gelbe LED (AF PEAK) ④. Sie leuchtet, wenn der Audio-Eingangspegel zu hoch ist (AF-Peak) und der Sender übersteuert wird. Gleichzeitig zeigt die Anzeige des Audio-Pegels (AF) für die Dauer der Übersteuerung Vollausschlag an.



### Piloton-Anzeige

Die Anzeige „PILOT“ ⑥ leuchtet, wenn die Piloton-Übertragung eingeschaltet ist (siehe „Piloton-Übertragung bzw. Piloton-Auswertung ein-/aus-schalten“ auf Seite 33).

### Display-Hinterleuchtung

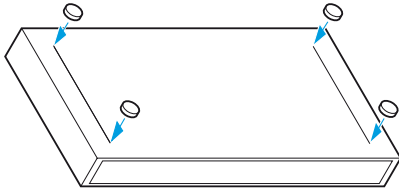
Das Display bleibt nach einem Tastendruck ca. 15 Sekunden hinterleuchtet.

# Inbetriebnahme

## Stationärer Empfänger EM 300 G2

### Gerätefüße montieren

Damit das Gerät rutschfest auf einer Unterlage steht, liegen vier selbstklebende Gerätefüße aus Weichgummi bei.



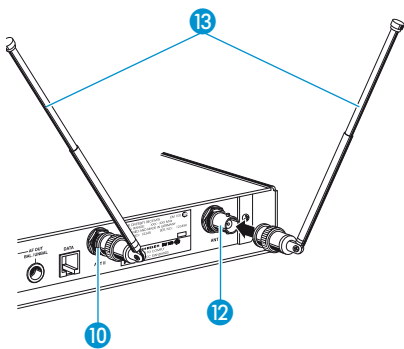
- ▶ Reinigen Sie an der Geräteunterseite die Stellen, an denen Sie die Gerätefüße aufkleben möchten.
- ▶ Kleben Sie die Gerätefüße wie nebenstehend abgebildet fest.

### Vorsicht!

Möbeloberflächen sind mit Lacken, Polituren oder Kunststoffen behandelt, die bei Kontakt mit anderen Kunststoffen Flecken hervorrufen können. Wir können daher trotz sorgfältiger Prüfung der von uns eingesetzten Kunststoffe Verfärbungen nicht ausschließen.

### Antennen anschließen

Die mitgelieferten Teleskopantennen sind schnell und einfach montiert. Sie eignen sich für alle Anwendungen, bei denen unter guten Empfangsbedingungen eine drahtlose Übertragungsanlage ohne großen Installationsaufwand in Betrieb genommen werden soll.

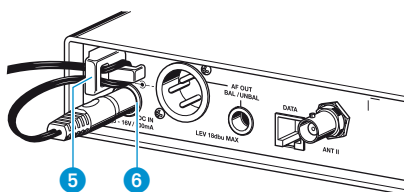


- ▶ Schließen Sie die beiden Teleskopantennen an die BNC-Buchsen 10 und 12 auf der Geräterückseite an.
- ▶ Ziehen Sie die Teleskopantennen 13 aus und richten Sie sie V-förmig nach oben aus.

Verwenden Sie abgesetzte Antennen, wenn die Empfangsbedingungen am Standort des Empfängers nicht optimal sind. Diese werden als Zubehör angeboten.

### Netzteil anschließen

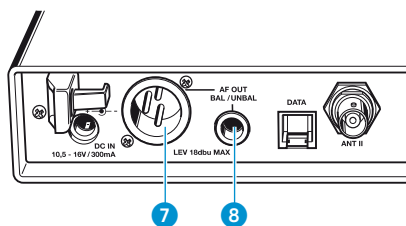
Der stationäre Empfänger wird über ein Netzteil mit Spannung versorgt.



- ▶ Führen Sie das Kabel durch die Zugentlastung 5.
- ▶ Stecken Sie den Hohlklinkenstecker des Netzteils in die Buchse 6.

## Verstärker/Mischpult anschließen

Die XLR-Buchse 7 und die 6,3-mm-Klinkenbuchse 8 sind parallel geschaltet. Sie können daher zwei Geräte (z. B. Verstärker, Mischpult) gleichzeitig an den stationären Empfänger anschließen. Der Audio-Pegel wird für beide Buchsen gemeinsam eingestellt.



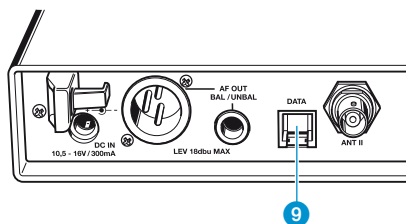
- ▶ Schließen Sie den Verstärker/das Mischpult an die XLR-Buchse 7 oder die 6,3-mm-Klinkenbuchse 8 an.

Einzelheiten zu symmetrischer und unsymmetrischer Steckerbelegung siehe „Steckerbelegung“ auf Seite 41.

- ▶ Passen Sie im Bedienmenü des Empfängers den Pegel des Audio-Ausgangs (AF OUT) an den Eingangspiegel des Verstärkers bzw. des Mischpults an (siehe „Pegel des Audio-Ausgangs einstellen (nur EM 300 G2)“ auf Seite 31).

## Service-Schnittstelle

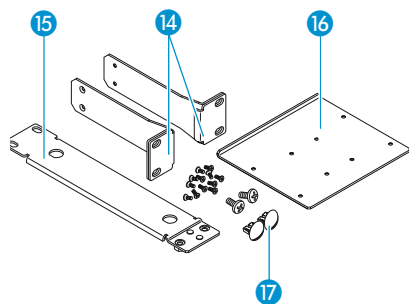
Die Service-Schnittstelle 9 wird nur für Service-Zwecke benötigt.



## Rack-Montage und Antennen-Frontmontage (optionales Zubehör)

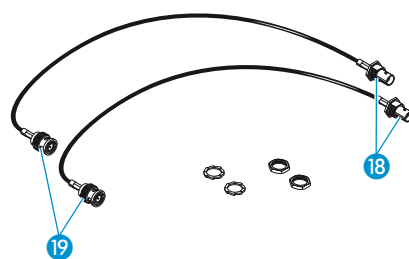
Zur Montage von einem oder zwei Empfängern in ein 19"-Rack benötigen Sie das Rack-Montageset GA 2, bestehend aus:

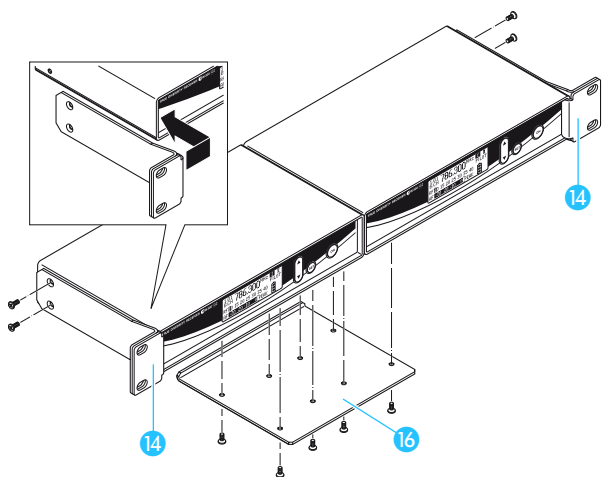
- 2 Montagewinkeln 14
- 1 Verbindungsschiene 15
- 1 Verbindungsblech 16
- 2 Abdeckungen der Antennendurchführung 17
- 12 Kreuzschlitzschrauben M 3x6
- 2 Kreuzschlitzschrauben M 6x10



Haben Sie nur einen Empfänger in ein Rack eingesetzt, können Sie mit dem Antennen-Frontmontageset AM 2 (optionales Zubehör) den Antennenanschluss des Empfängers nach vorn aus dem Rack herausführen. Das Antennen-Frontmontageset AM 2 umfasst:

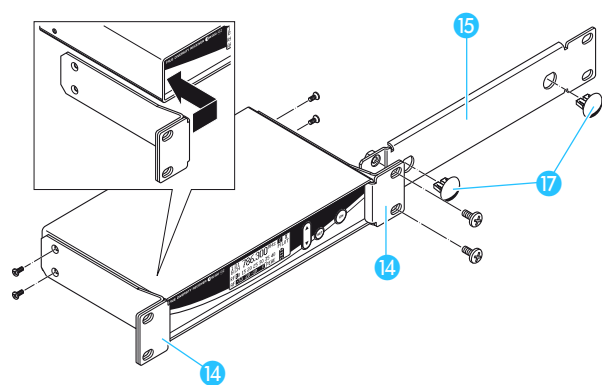
- 2 BNC-Verlängerungen mit je einer einschraubbaren BNC-Buchse 18 und einem BNC-Stecker 19
- 2 Unterlegscheiben
- 2 Muttern





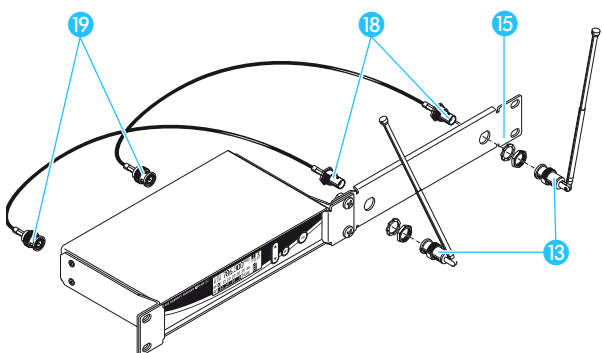
Zwei stationäre Empfänger werden nebeneinander in ein Rack eingesetzt.

- ▶ Legen Sie die beiden Empfänger nebeneinander mit der Unterseite nach oben auf eine ebene Fläche.
- ▶ Richten Sie das Verbindungsblech 16 über den Löchern auf der Unterseite der Empfänger aus.
- ▶ Schrauben Sie das Verbindungsblech 16 mit acht Kreuzschlitzschrauben (M 3x6) fest.
- ▶ Haken Sie die beiden Montagewinkel 14 an der Vorderseite des Empfängers ein.
- ▶ Schrauben Sie die Montagewinkel mit je zwei Kreuzschlitzschrauben (M 3x6) fest.
- ▶ Schieben Sie die Empfänger in das 19"-Rack.
- ▶ Schrauben Sie die Montagewinkel am Rack fest.



Wenn Sie nur einen Empfänger montieren, setzen Sie anstelle des zweiten Empfängers die Verbindungsschiene 15 ein.

- ▶ Haken Sie die beiden Montagewinkel 14 an der Vorderseite des Empfängers ein.
- ▶ Schrauben Sie die Montagewinkel mit je zwei Kreuzschlitzschrauben (M 3x6) fest.
- ▶ Schrauben Sie die Verbindungsschiene 15 an einem der beiden Montagewinkel 14 mit zwei Kreuzschlitzschrauben (M 6x10) fest.
- ▶ Stecken Sie, sofern keine Antennen-Frontmontage erfolgt, die beiden Abdeckungen 17 in die Antennendurchführungen.
- ▶ Schieben Sie den Empfänger in das 19"-Rack.
- ▶ Schrauben Sie die Montagewinkel am Rack fest.



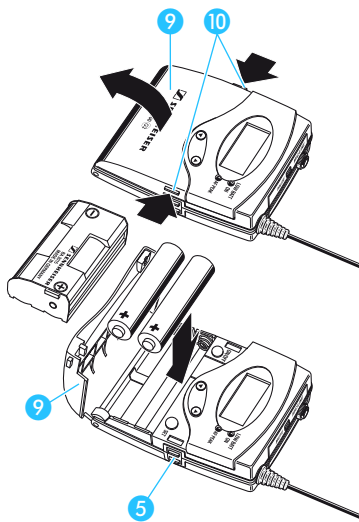
Um den Antennenanschluss des Empfängers mit dem Antennen-Frontmontageset AM 2 aus dem Rack frontseitig herauszuführen, gehen Sie wie folgt vor:

- ▶ Schrauben Sie die beiden BNC-Buchsen 18 der BNC-Verlängerungen mit den Unterlegscheiben und den Muttern an der Verbindungsschiene 15 fest.
- ▶ Schließen Sie die beiden BNC-Stecker 19 an die BNC-Buchsen 10 und 12 am Empfänger an.
- ▶ Schieben Sie den Empfänger in das 19"-Rack.
- ▶ Schrauben Sie die Montagewinkel am Rack fest.
- ▶ Schließen Sie die beiden Teleskopantennen 13 an die beiden BNC-Buchsen 18 an.
- ▶ Ziehen Sie die Teleskopantennen aus und richten Sie sie V-förmig nach oben aus.

## Taschensender SK 300 G2

### Batterien einsetzen und wechseln

Für den Taschensender SK 300 G2 benötigen Sie zwei Batterien des Typs Mignon AA, 1,5 V.



- ▶ Drücken Sie die beiden Entriegelungstasten 10 und klappen Sie die Abdeckung des Batteriefachs 9 auf.
- ▶ Setzen Sie die beiden Batterien wie nebenstehend gezeigt ein. Achten Sie beim Einsetzen auf die Polarität.
- ▶ Schließen Sie das Batteriefach. Die Abdeckung 9 rastet hörbar ein.

### Akkus einsetzen und laden

Sie können den Taschensender auch mit dem wiederaufladbaren Sennheiser Akkupack BA 2015 betreiben. Setzen Sie das Akkupack anstelle der Batterien wie oben beschrieben in das Batteriefach ein.

Der Taschensender ist an den Schmalseiten mit zwei Ladekontakten 5 und einem Fühlerkontakt ausgestattet. Um das Akkupack aufzuladen, brauchen Sie es nicht zu entnehmen. Schieben Sie den Taschensender in das Ladegerät L 2015 (siehe Bedienungsanleitung Ladegerät L 2015).

### Hinweis:

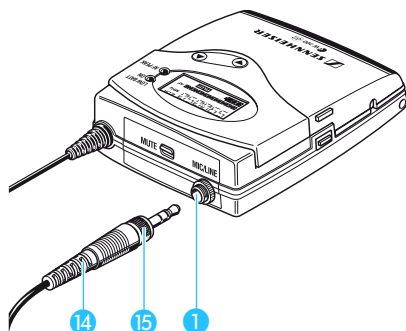
Um größtmögliche Betriebssicherheit zu gewährleisten, sollten Sie für den Akkubetrieb nur das Akkupack BA 2015 verwenden. Laden Sie das Akkupack stets mit dem Ladegerät L 2015. Sie erhalten beides als optionales Zubehör.

Das Akkupack verfügt über einen integrierten Sensor. Dieser wird über einen dritten Kontakt von den Elektronikern des Senders und des Ladegeräts abgefragt. Der Sensor ist für folgende Steuerungszwecke unbedingt erforderlich:

- Berücksichtigung der unterschiedlichen Spannungscharakteristika von Primärzellen (Batterien) und Akkus. Batteriezustandsanzeigen in den Displays, Batteriezustandsübertragung zu den stationären Empfängern und Ausschaltsschwellen am Betriebszeitende werden entsprechend korrigiert. Akku-Einzelzellen werden wegen des fehlenden Sensors nicht als Akkus erkannt.
- Überwachung der Temperatur des Akkupacks BA 2015 beim Aufladen im Ladegerät L 2015.
- Verhinderung des unzulässigen Aufladens bei eingesetzten Primärzellen (Batterien). Auch Akku-Einzelzellen werden wegen des fehlenden Sensors im Ladegerät L 2015 nicht geladen.

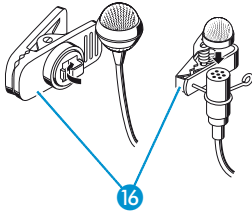
### Mikrofonkabel/Instrumentenkabel anschließen

Der Audio-Eingang ist sowohl für den Anschluss von Elektret-Mikrofonen als auch für den Anschluss von Instrumenten (z. B. Gitarren) ausgelegt. Die DC-Speisung für die Elektret-Kondensatormikrofone erfolgt über die Anschlussbuchse.



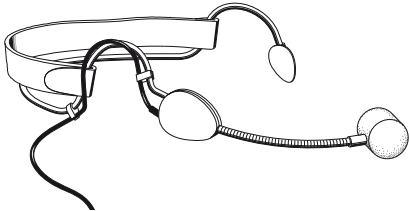
- ▶ Stecken Sie den 3,5-mm-Klinkenstecker 14 des Mikrofon- oder Instrumentenkabels in die 3,5-mm-Klinkenbuchse (MIC/LINE) 1.
- ▶ Schrauben Sie die Überwurfmutter 15 fest.
- ▶ Stellen Sie im Bedienmenü die Empfindlichkeit des Audio-Eingangs ein (siehe „Aussteuerung einstellen (nur Sender)“ auf Seite 30).

### Mikrofone befestigen



- ▶ Befestigen Sie die Mikrofone ME 2 oder ME 4 mit den Ansteckklammern 16 an der Kleidung, z. B. am Jackenrevers.
- ▶ Legen Sie das Headset ME 3 so am Kopf an, dass es bequem und sicher sitzt.

### Mikrofone ausrichten

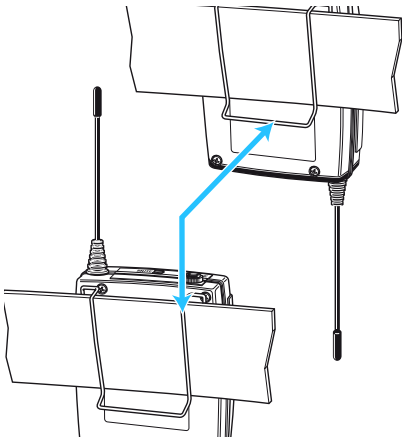


Die Mikrofone ME 3 und ME 4 sind Richtmikrofone. Richten Sie sie so aus, dass die Einsprache in Richtung der Tonquelle (z. B. Mund) zeigt.

Das ME 2 dagegen hat eine kugelförmige Charakteristik. Sie brauchen es daher nicht genau auszurichten, sollten es aber möglichst dicht an der Tonquelle befestigen.

Wählen Sie für alle Mikrofone eine angepasste Aussteuerung (siehe „Aussteuerung einstellen (nur Sender)“ auf Seite 30).

### Taschensender an der Kleidung befestigen



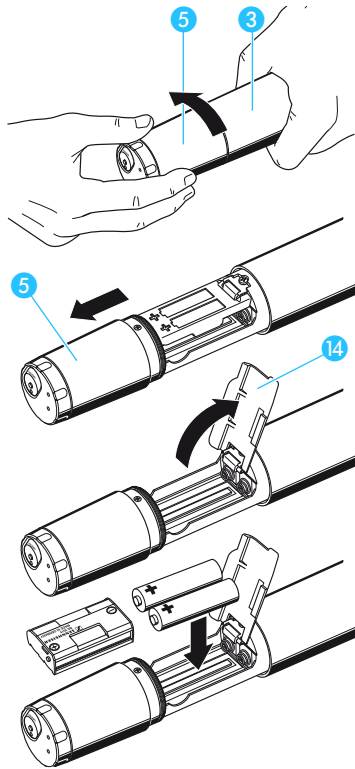
Mit dem Gürtelclip lässt sich der Taschensender beispielsweise am Hosengürtel einhängen.

Sie können den Taschensender auch so an der Kleidung befestigen, dass die Antenne nach unten zeigt. Dazu nehmen Sie den Gürtelclip heraus und setzen ihn um 180° gedreht wieder ein.

Um den Taschensender vor Feuchtigkeit zu schützen, erhalten Sie als Zubehör eine Gürteltasche.



## Funkmikrofon SKM 300 G2



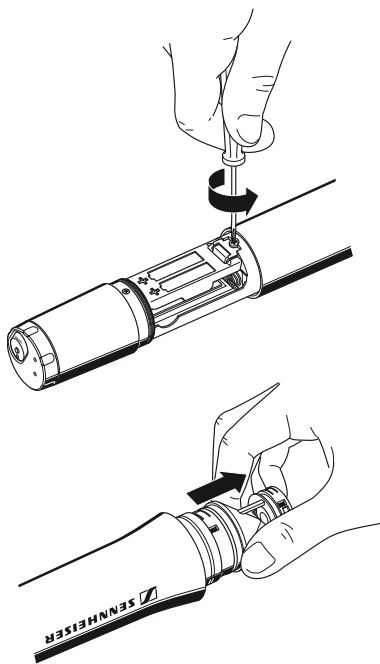
### Batterien einsetzen und wechseln

Sie können das Funkmikrofon sowohl mit Batterien (Typ Mignon AA, 1,5 V) als auch mit dem wiederaufladbaren Sennheiser Akkupack BA 2015 betreiben.

- ▶ Schrauben Sie die Displayeinheit 5 in Pfeilrichtung (gegen den Uhrzeigersinn) vom Griff des Funkmikrofons 3 ab.
- ▶ Ziehen Sie die Displayeinheit 5 bis zum Anschlag heraus.
- ▶ Öffnen Sie die Abdeckung 14 des Batteriefachs.
- ▶ Legen Sie die Batterien oder das Akkupack BA 2015 wie auf dem Batteriefach abgebildet ein. Achten Sie beim Einsetzen auf die Polarität.
- ▶ Schließen Sie die Abdeckung 14.
- ▶ Schieben Sie das Batteriefach in den Griff des Funkmikrofons ein.
- ▶ Schrauben Sie die Displayeinheit wieder zu.

#### Hinweis:

Wichtige Informationen zum Laden des Akkupacks siehe „Batterien einsetzen und wechseln“ auf Seite 15.



### Mikrofonmodul wechseln

- ▶ Entnehmen Sie zunächst wie oben beschrieben die Batterien bzw. das Akkupack und lassen Sie das Funkmikrofon gleich geöffnet.
- ▶ Schrauben Sie den Einsprachekorb ab.
- ▶ Lösen Sie die Befestigungsschraube und legen Sie sie beiseite.
- ▶ Ziehen Sie die Kapsel wie abgebildet heraus. Bitte berühren Sie dabei weder die Kontakte noch die Membran!
- ▶ Stecken Sie die andere Kapsel ein.
- ▶ Sichern Sie die Kapsel unbedingt wieder durch die Befestigungsschraube.

#### Hinweis:

Die Befestigungsschraube sichert mechanisch die Mikrofonkapsel. Fehlt die Befestigungsschraube, kann es bei rauem Betrieb zu Fehlfunktionen des Funkmikrofons kommen.

- ▶ Schrauben Sie den zum neuen Mikrofonmodul gehörenden Einsprachekorb auf.
- ▶ Setzen Sie die Batterien bzw. das Akkupack ein.
- ▶ Schließen Sie das Gehäuse und nehmen Sie das Funkmikrofon wieder in Betrieb.

#### Hinweis:

Kapsel und Einsprachekorb mit Schaumeinsatz bilden eine akustische Einheit und müssen stets gemeinsam gewechselt werden. Zur einfacheren Unterscheidung sind die Mikrofonmodule mit farbigen Ringen gekennzeichnet (grün: MD 835, blau: MD 845, rot: ME 865).

# Der tägliche Gebrauch

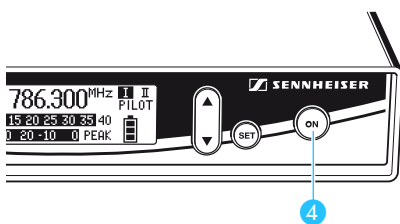
## Komponenten ein-/ausschalten

Sie können den Empfänger und die Sender der ew 300 G2-Serie nur dann ausschalten, wenn im Display die Standardanzeige angezeigt wird. Innerhalb des Bedienmenüs hat die Taste **ON** (EM 300 G2) bzw. **ON/OFF** (Sender) eine ESC-Funktion (Abbrechen), d. h. Sie brechen die Eingabe ab und kehren ohne Änderung zur Standardanzeige zurück.

### Hinweis:

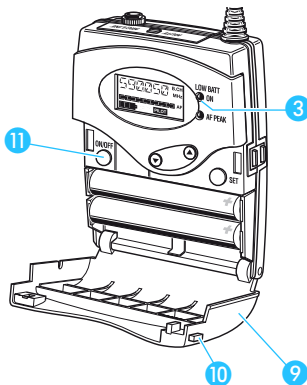
Nehmen Sie die Batterien oder das Akkupack aus dem Empfänger bzw. Sender, wenn Sie das Gerät längere Zeit nicht benutzen.

### Stationären Empfänger EM 300 G2 ein-/ausschalten



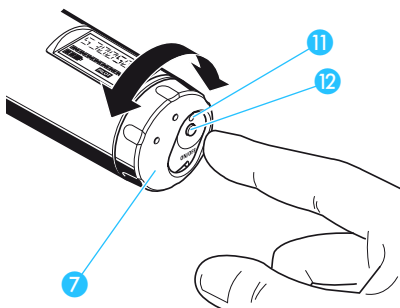
- ▶ Drücken Sie die Taste **ON** 4, um den Empfänger einzuschalten.
- ▶ Um den Empfänger auszuschalten, halten Sie die Taste **ON** so lange gedrückt, bis im Display der Schriftzug „OFF“ erscheint.

### Taschensender ein-/ausschalten



- ▶ Drücken Sie die beiden Entriegelungstasten 10 und klappen Sie die Abdeckung des Batteriefachs 9 auf.
- ▶ Drücken Sie die Taste **ON/OFF** 11, um den Taschensender einzuschalten. Die rote LED 3 leuchtet.
- ▶ Um den Taschensender auszuschalten, halten Sie die Taste **ON/OFF** 11 so lange gedrückt, bis im Display der Schriftzug „OFF“ erscheint. Die rote LED 3 erlischt.
- ▶ Schließen Sie das Batteriefach. Die Abdeckung 9 rastet hörbar ein.

### Funkmikrofon ein-/ausschalten

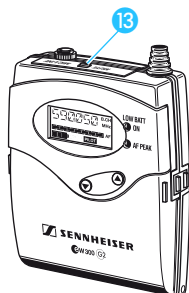


- ▶ Drehen Sie die Kappe 7 am Boden des Funkmikrofons in die Stellung, in der die Taste **ON/OFF** 12 zu sehen ist.
- ▶ Drücken Sie die Taste **ON/OFF**, um das Funkmikrofon einzuschalten. Die rote LED 11 leuchtet.
- ▶ Um das Funkmikrofon auszuschalten, halten Sie die Taste **ON/OFF** 12 so lange gedrückt, bis im Display der Schriftzug „OFF“ erscheint. Die rote LED 11 erlischt.

## Sender stummschalten

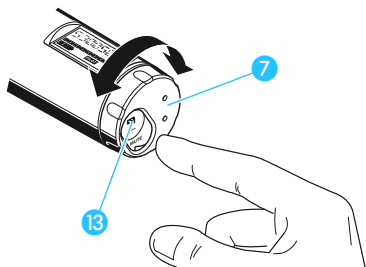
Beide Sender haben einen Stummschalter **MUTE**, der das übertragene Audio-Signal unterbricht. Der Sender bleibt jedoch in Betrieb.

### Taschensender SK 300 G2 stummschalten



- ▶ Schieben Sie den Stummschalter **MUTE** 13 in die Stellung 'MUTE'. Im Display des Senders erscheint die Anzeige „MUTE“. Sofern bei Sender und Empfänger der Pilotton eingeschaltet ist, erscheint auch im Display des zugehörigen Empfängers die Anzeige „MUTE“.
- ▶ Schieben Sie den Stummschalter **MUTE** zurück, um das Audio-Signal zu übertragen.

### Funkmikrofon SKM 300 G2 stummschalten



- ▶ Drehen Sie die Kappe 7 am Boden des Funkmikrofons in die Stellung, in der der Stummschalter **MUTE** 13 zu sehen ist.
- ▶ Schieben Sie den Stummschalter **MUTE** in die Stellung 'MUTE'. Im Display des Senders erscheint die Anzeige „MUTE“. Sofern bei Sender und Empfänger der Pilotton eingeschaltet ist, erscheint auch im Display des zugehörigen Empfängers die Anzeige „MUTE“.
- ▶ Schieben Sie den Stummschalter **MUTE** zurück, um das Audio-Signal wieder zu übertragen.

## Tastensperre ein-/ausschalten

Der Empfänger und die Sender haben eine Tastensperre, die Sie im Bedienmenü ein- und ausschalten können (siehe „Tastensperre ein-/ausschalten“ auf Seite 34). Die Tastensperre verhindert, dass der Sender bzw. Empfänger versehentlich während des Betriebs ausgeschaltet wird oder dass Einstellungen verändert werden.

# Das Bedienmenü

Ein besonderes Merkmal der Sennheiser evolution wireless Serie ew 300 G2 ist die gleichartige, intuitive Bedienung. Dadurch ist es möglich, auch unter Stress, wie auf der Bühne oder in laufenden Sendungen, schnell und präzise in den Betrieb einzugreifen.

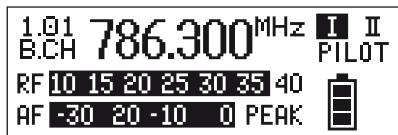
## Die Tasten

Tasten	Modus	Funktion der Taste im jeweiligen Modus
ON/OFF bzw. ON (Empfänger)	Standardanzeige	Sender bzw. Empfänger ein- und ausschalten
	Bedienmenü	Eingabe abbrechen und zur Standardanzeige zurückkehren
	Eingabebereich	Eingabe abbrechen und zur Standardanzeige zurückkehren
SET	Standardanzeige	von der Standardanzeige ins Bedienmenü wechseln
	Bedienmenü	vom Bedienmenü in den Eingabebereich eines ausgewählten Menüpunkts wechseln
	Eingabebereich	Einstellungen speichern und zum Bedienmenü zurückkehren
▲/▼	Standardanzeige	ohne Funktion
	Bedienmenü	zum vorherigen Menüpunkt (▲) oder nächsten Menüpunkt (▼) wechseln
	Eingabebereich	Werte für einen Menüpunkt verändern: Auswahlmöglichkeit (▲/▼)

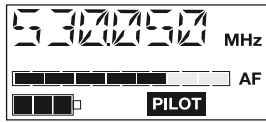
## Übersicht über die Menüpunkte

Empfänger		Sender	
Anzeige	Funktion des Menüpunkts	Anzeige	Funktion des Menüpunkts
Bank	Kanalbank wechseln	BANK	Kanalbank wechseln
Channel	innerhalb der Kanalbank den Kanal wechseln	CHAN	innerhalb der Kanalbank den Kanal wechseln
Tune	Empfangsfrequenz für die Kanalbank „U“ (User Bank) einstellen	TUNE	Sendefrequenz für die Kanalbank „U“ (User Bank) einstellen
—	—	SENSIT	Aussteuerung (AF) einstellen
Scan	Kanalbänke auf freie Frequenzen prüfen	—	—
AF Out	Pegel des Audio-Ausgangs einstellen	—	—
Squelch	Rauschsperr-Schwelle einstellen	—	—
Display	Standardanzeige ändern	DISPLY	Standardanzeige ändern
Name	Namen eingeben	NAME	Namen eingeben
Reset	alle Einstellungen auf Werkseinstellungen zurücksetzen	RESET	alle Einstellungen auf Werkseinstellungen zurücksetzen
Pilot	Pilotton-Auswertung ein-/ausschalten	PILOT	Pilotton-Übertragung ein-/ausschalten
Lock	Tastensperre ein-/ausschalten	LOCK	Tastensperre ein-/ausschalten
LCD Contr	Kontrast des Displays einstellen	—	—
Exit	Bedienmenü verlassen und zur Standardanzeige zurückkehren	EXIT	Bedienmenü verlassen und zur Standardanzeige zurückkehren

## So arbeiten Sie mit dem Bedienmenü



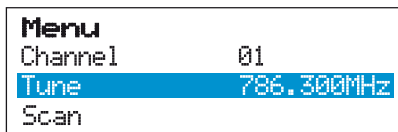
EM 300 G2



Sender

In diesem Abschnitt wird am Beispiel des Menüpunkts „Tune“ beschrieben, wie Sie im Bedienmenü Einstellungen vornehmen.

Nachdem Sie das Gerät eingeschaltet haben, erscheint im Display die Standardanzeige.



### Ins Bedienmenü wechseln

- ▶ Drücken Sie die Taste **SET**. So gelangen Sie von der Standardanzeige ins Bedienmenü. Der Menüpunkt, der zuletzt benutzt wurde, wird angezeigt. Beim Empfänger wird zusätzlich die aktuelle Einstellung angezeigt.



### Menüpunkt auswählen

- ▶ Wählen Sie mit den Tasten **▲/▼** den Menüpunkt aus, für den Sie Einstellungen vornehmen möchten.
- ▶ Drücken Sie die Taste **SET**, um in den Eingabebereich des Menüpunkts zu gelangen. An den Sendern blinkt die aktuelle Einstellung, die verändert werden kann. Am Empfänger wird der Name des Menüpunkts und die aktuelle Einstellung angezeigt.



### Einstellungen ändern

- ▶ Verändern Sie die Einstellung mit den Tasten **▲/▼**. Drücken Sie die Taste kurz, wechselt die Anzeige zum nächsten bzw. vorherigen Wert. Wenn Sie in den Menüpunkten „Channel“, „Tune“ und „Name“ die Taste **▲** oder **▼** gedrückt halten, ändert sich die Anzeige fortlaufend (Repeat-Funktion). Sie gelangen so in beiden Richtungen schnell und komfortabel zum gewünschten Einstellwert. An den Sendern blinkt der eingestellte Wert so lange, bis er gespeichert wurde.



### Eingaben speichern

- ▶ Drücken Sie die Taste **SET**, um eine Einstellung dauerhaft zu speichern. Als Bestätigung erscheint die Anzeige „Stored“. Danach wird wieder der zuletzt bearbeitete Menüpunkt angezeigt.

In der Regel werden bei allen Menüpunkten die Einstellungen sofort übernommen. Ausnahmen sind bei den Sendern die Menüpunkte „BANK“, „CHAN“, „TUNE“ und „RESET“ sowie beim Empfänger der Menüpunkt „Reset“. Hier werden die Änderungen erst wirksam, nachdem Sie sie gespeichert haben und im Display die Anzeige „Stored“ erschienen ist.

Menu	
Lock	
Exit	
Bank	1

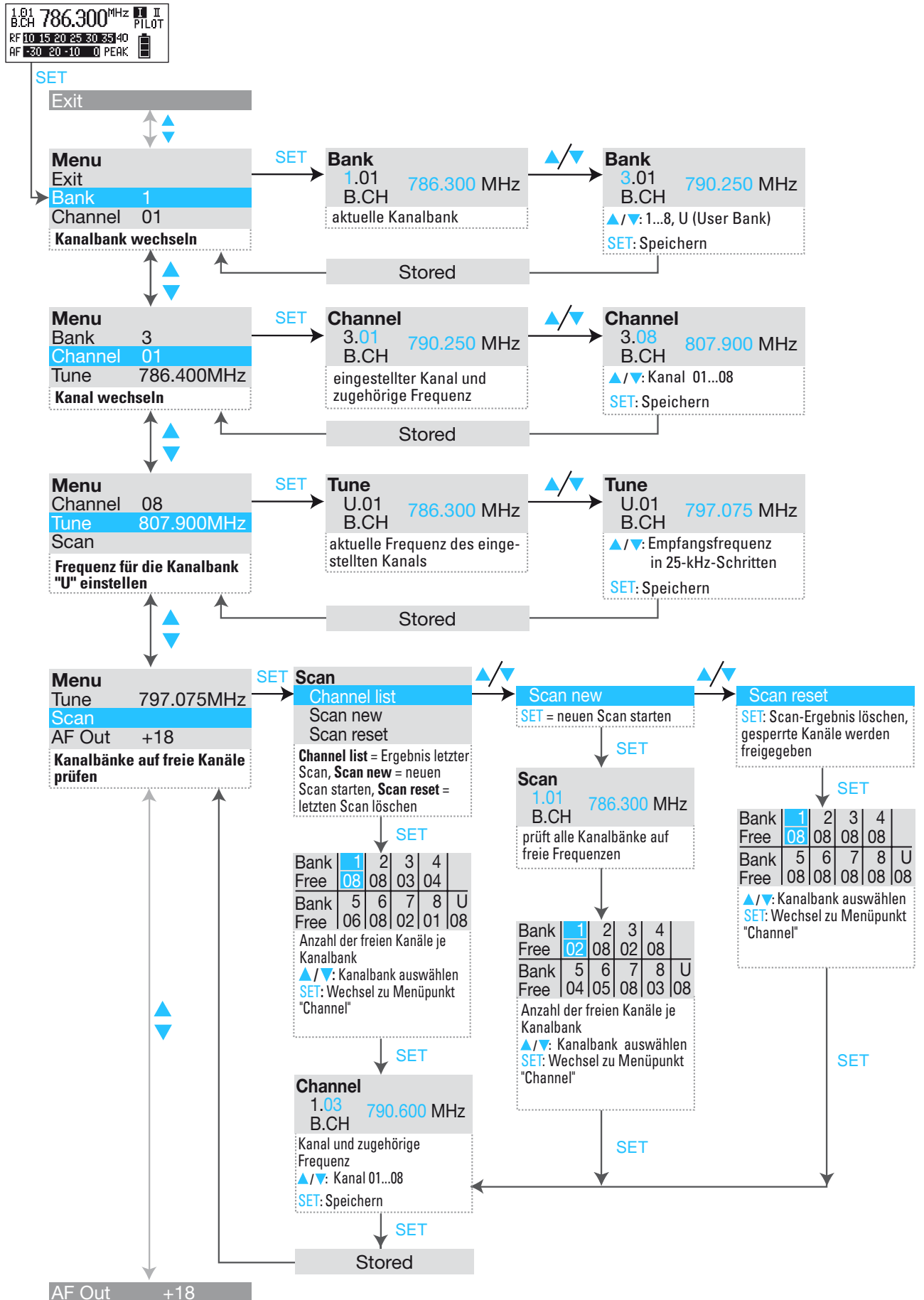
EXIT
------

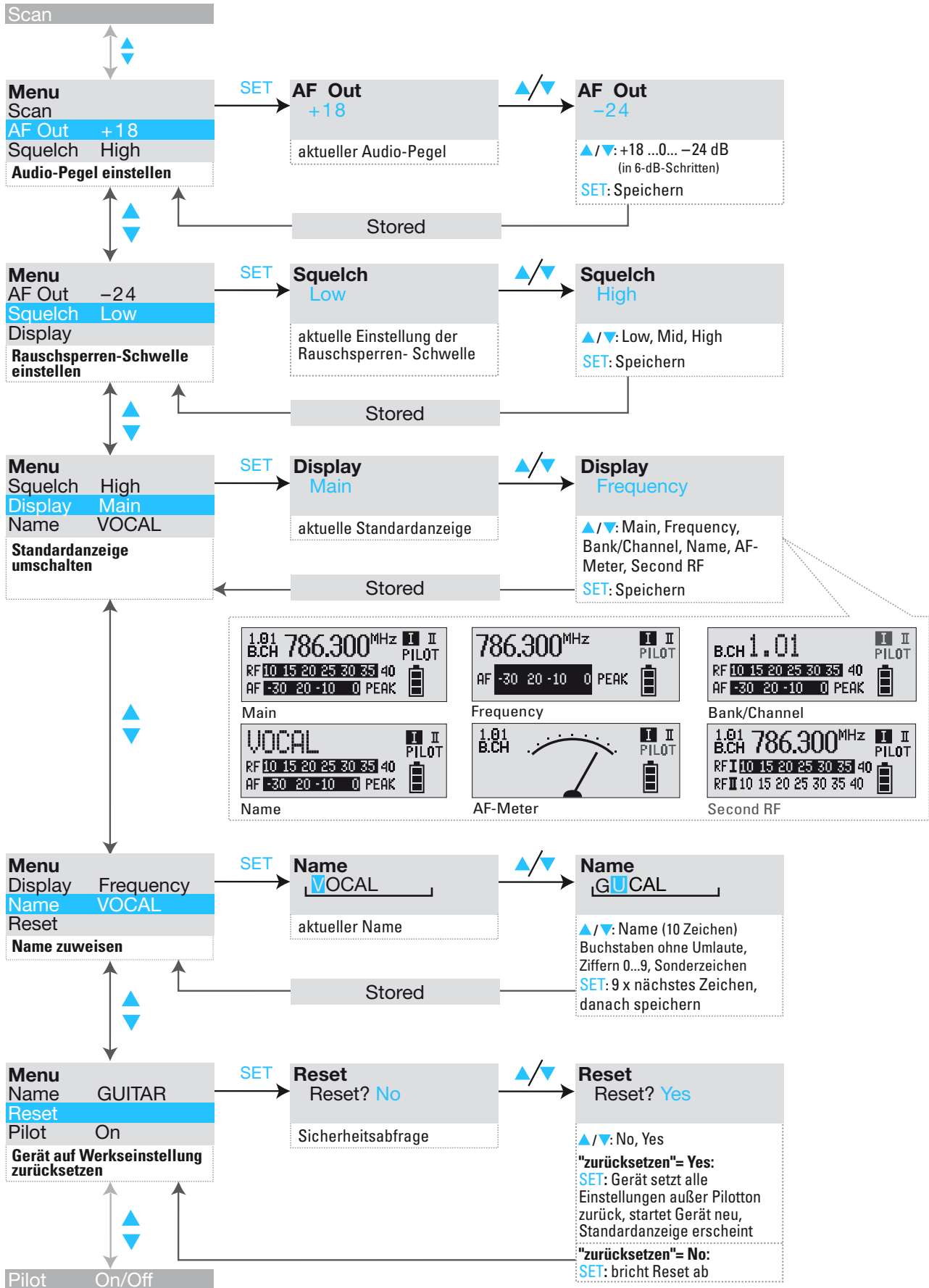
### Bedienmenü verlassen

- ▶ Mit dem Menüpunkt „Exit“ verlassen Sie das Bedienmenü und kehren zur Standardanzeige zurück.

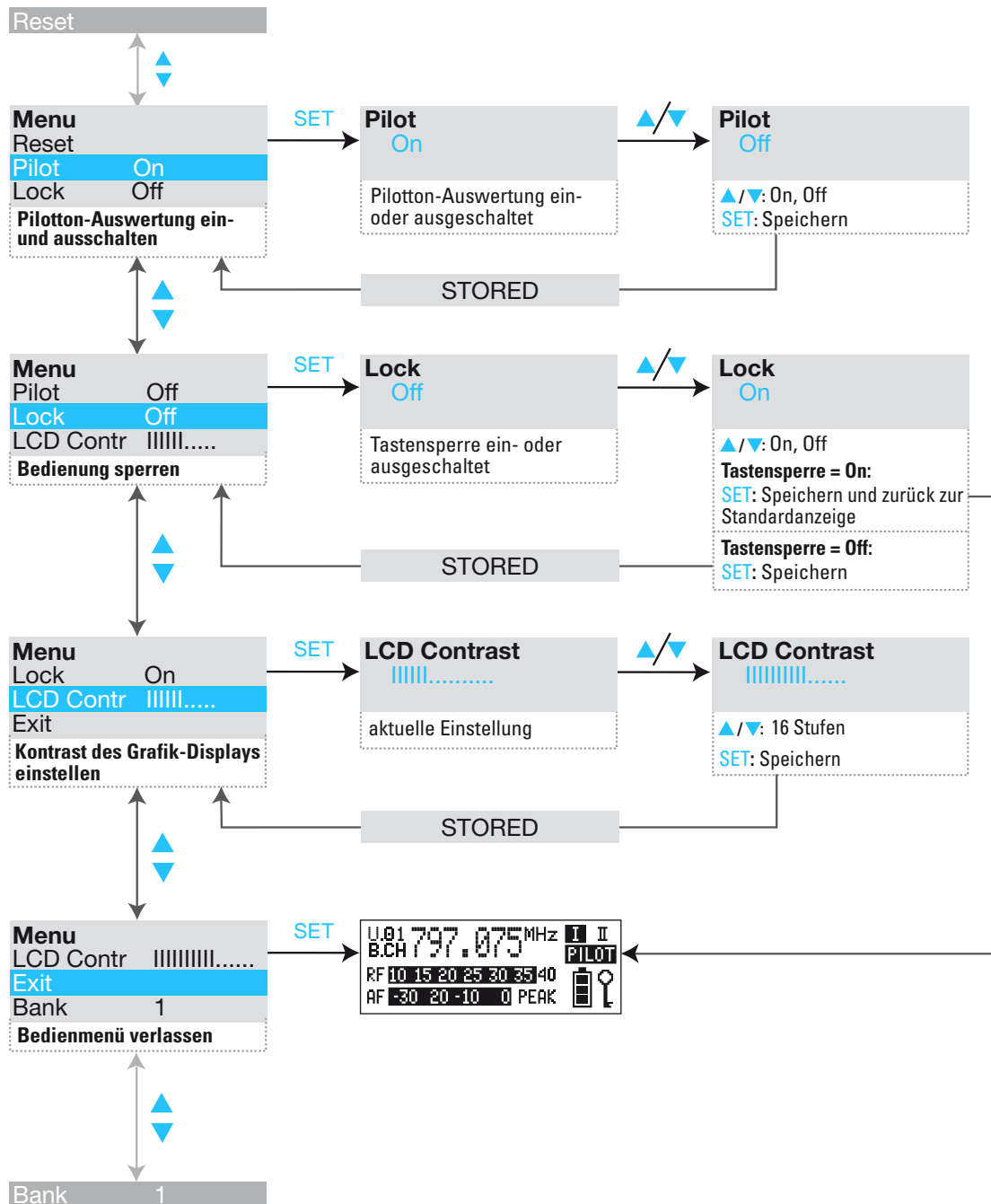
Innerhalb des Bedienmenüs hat die Taste **ON/OFF** bzw. beim Empfänger EM 300 G2 die Taste **ON** eine ESC-Funktion (Abbrechen). Wenn Sie die Taste kurz drücken, bricht die Eingabe ab und Sie kehren zur Standardanzeige mit den zuletzt gespeicherten Einstellungen zurück.

# Bedienmenü Empfänger

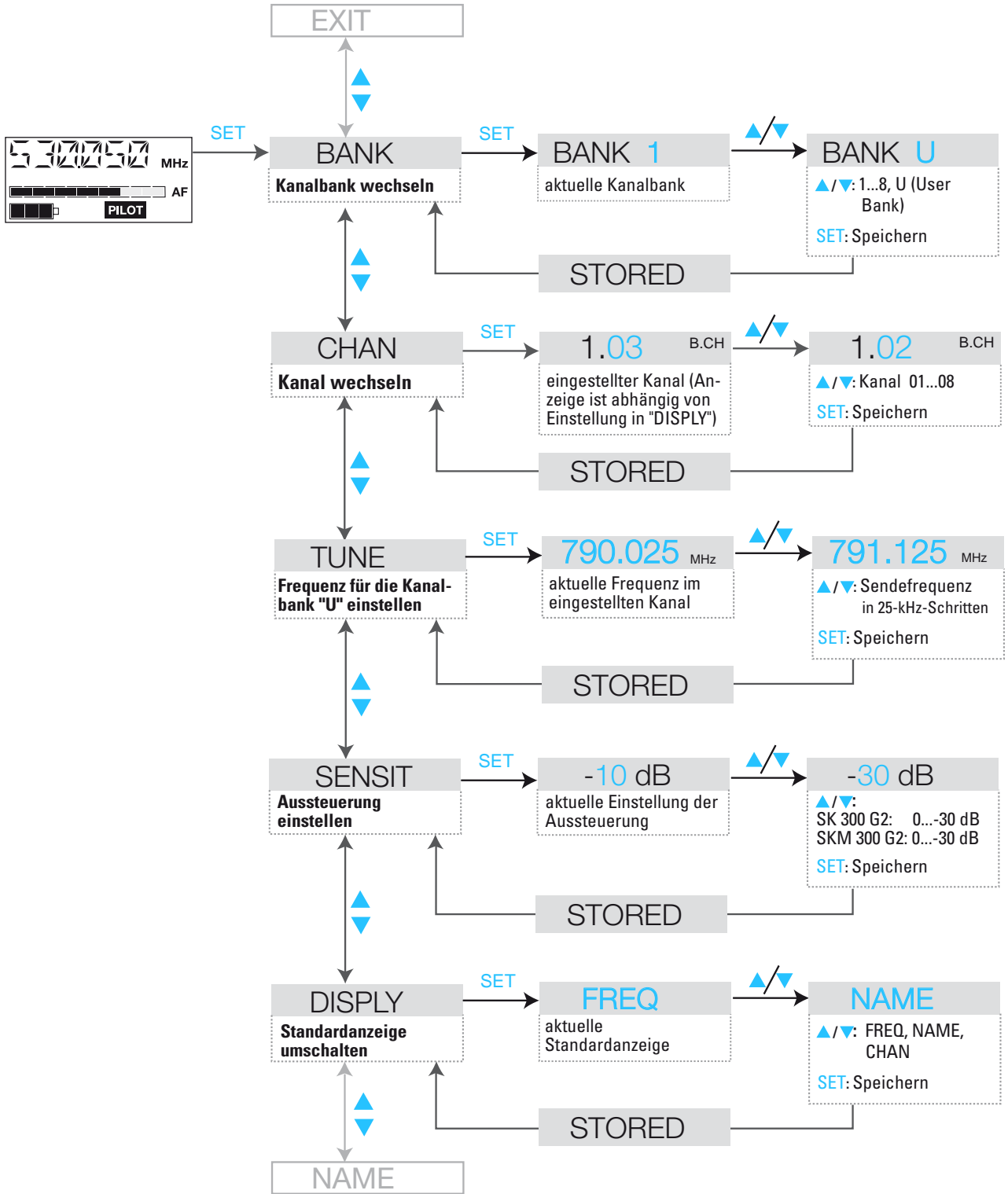


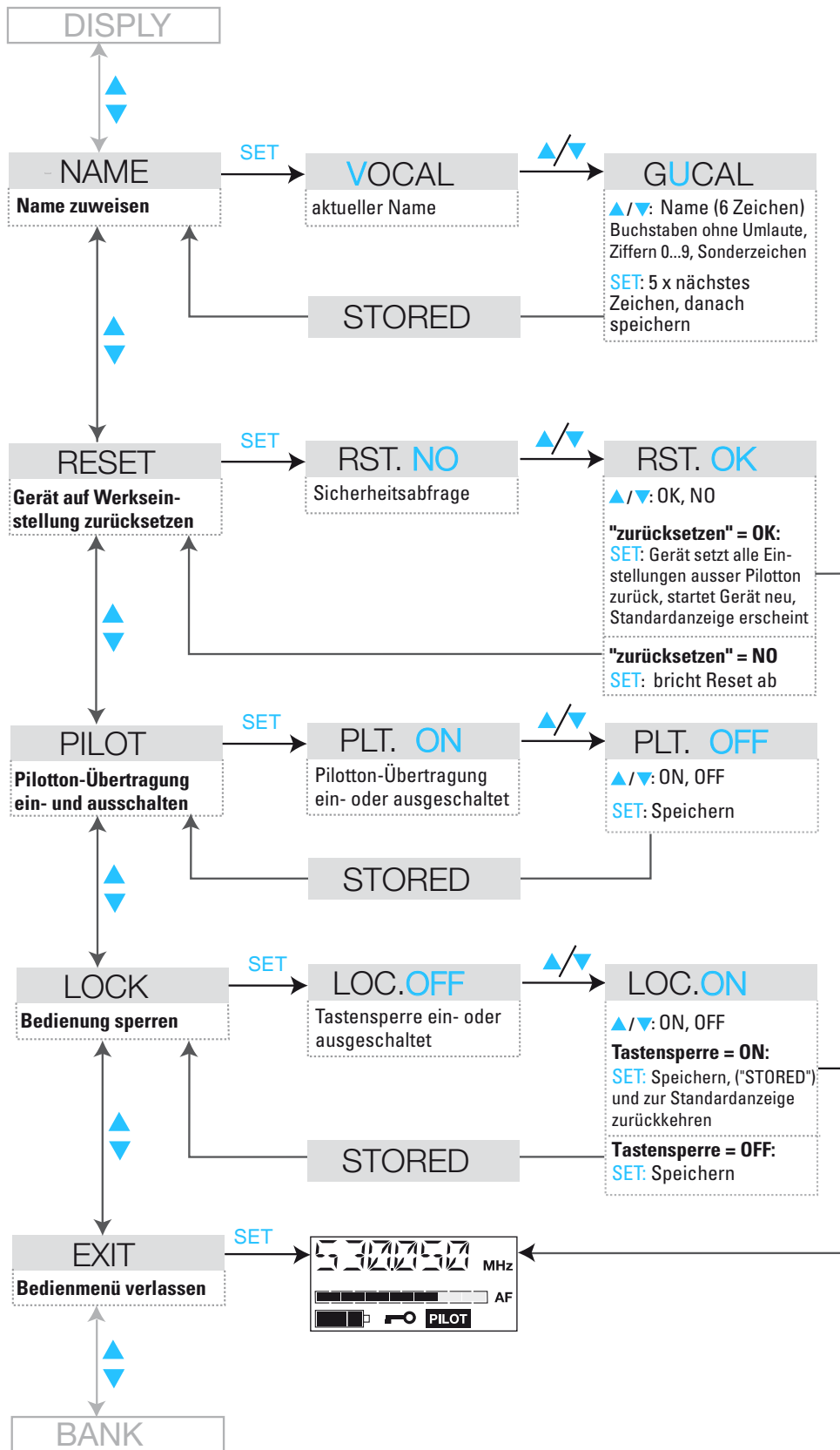






# Bedienmenü Sender





# Einstellhinweise zum Bedienmenü

## Kanalbank auswählen

### BANK Bank

Der Empfänger und die Sender haben neun Kanalbänke, zwischen denen Sie im Menüpunkt „**Bank**“ umschalten können. Die Kanalbänke „1“ bis „8“ haben acht Kanäle mit je einer werkseitig voreingestellten Frequenz (siehe „Das Kanalbank-System“ auf Seite 4). Die Kanalbank „U“ (User Bank) hat acht freie Kanäle, auf denen Sie je eine Frequenz frei wählen und abspeichern können.

Wenn Sie von einer Kanalbank zu einer anderen wechseln, wird automatisch der niedrigste Kanal angezeigt. Wurde beim letzten Scan dieser Kanalbank auf dem niedrigsten Kanal eine Störfrequenz gefunden (siehe „Kanalbänke auf freie Kanäle prüfen (nur EM 300 G2)“ auf Seite 29), zeigt der Empfänger den nächsthöheren freien Kanal an.

## Kanal wechseln

### CHAN Channel

Im Menüpunkt „**Channel**“ können Sie beim Empfänger und bei den Sendern innerhalb einer Kanalbank zwischen acht verschiedenen Kanälen umschalten.

Stellen Sie bei dem Sender und Empfänger einer Übertragungsstrecke stets denselben Kanal ein. Nach dem Scan einer Kanalbank (siehe „Kanalbänke auf freie Kanäle prüfen (nur EM 300 G2)“ auf Seite 29) werden nur freie Kanäle angezeigt. Stellen Sie den Sender auf einen dieser freien Kanäle ein.

## Frequenzen für Kanäle der Kanalbank „U“ einstellen

### TUNE Tune

Der Menüpunkt „**Tune**“, mit dem Sie in der Kanalbank „U“ (User Bank) Frequenzen frei wählen und abspeichern können, eignet sich besonders gut zur schnellen Einstellung einer Frequenz:



Wenn Sie eine Kanalbank „1“ bis „8“ eingestellt haben und den Menüpunkt „**Tune**“ anwählen, wechseln sowohl Sender als auch Empfänger automatisch auf Kanal 01 der Kanalbank „U“. In diesem Fall erscheint in den Displays der Sender kurz die Meldung „U.01“.

- ▶ Stellen Sie mit den Tasten ▲/▼ die gewünschte Sende- bzw. Empfangsfrequenz ein. Sie können dazu die Frequenz in 25-kHz-Schritten über eine Bandbreite von maximal 36 MHz verändern. Geeignete Frequenzen können Sie der beiliegenden Frequenztabelle entnehmen.

## Kanalbänke auf freie Kanäle prüfen (nur EM 300 G2)

### Scan

Bevor Sie eine oder mehrere Übertragungsstrecken in Betrieb nehmen, sollten Sie mit der Scan-Funktion die Kanalbänke auf freie Kanäle prüfen.

#### Scan

Channel list  
Scan new  
Scan reset

Bank	1	2	3	4	
Free	08	08	03	04	
Bank	5	6	7	8	U
Free	06	08	02	01	08

#### Channel

1.01 786.300 MHz  
B.CH

### Ergebnis des letzten Scan-Vorgangs anzeigen lassen

- ▶ Wählen Sie den Menüpunkt „Scan“.
- ▶ Wählen Sie „Channel list“, um sich das Ergebnis des letzten Scans anzeigen zu lassen. Für alle Kanalbänke wird die Anzahl der freien Kanäle angezeigt.

- ▶ Sie können sich weitere Details anzeigen lassen, indem Sie mit der Wipptaste ▲/▼ eine Kanalbank auswählen und die Taste SET drücken. Sie wechseln damit in den Menüpunkt „Channel“. Hier wählen Sie einen Kanal dieser Kanalbank aus oder lassen sich die Frequenz eines Kanals anzeigen.

### Überprüfung starten

- ▶ Schalten Sie alle Sender Ihrer Anlage aus, bevor Sie mit dem Scan beginnen. Die Kanäle, die eingeschaltete Sender Ihrer Anlage nutzen, werden sonst nicht als frei angezeigt.
- ▶ Wählen Sie den Menüpunkt „Scan“.
- ▶ Wählen Sie „Scan new“ und bestätigen Sie mit der Taste SET. Nach dem Scan wird für jede Kanalbank die Anzahl der freien Kanäle angezeigt. Kanäle, die gestört oder belegt sind, sind für die Kanalwahl gesperrt.
- ▶ Sie können sich weitere Details anzeigen lassen, indem Sie mit der Wipptaste ▲/▼ eine Kanalbank auswählen und die Taste SET drücken. Sie wechseln damit in den Menüpunkt „Channel“. Hier können Sie einen Kanal dieser Kanalbank auswählen oder sich die Frequenz eines Kanals anzeigen lassen.

#### Scan

Channel list  
Scan new  
Scan reset

Bank	1	2	3	4	
Free	08	08	03	04	
Bank	5	6	7	8	U
Free	06	08	02	01	08

### Gesperrte Kanäle freigeben

- ▶ Wählen Sie den Menüpunkt „Scan“.
- ▶ Wählen Sie „Scan reset“ und bestätigen Sie mit der Taste SET. Nun ist das Ergebnis des letzten Scans gelöscht und alle Kanäle sind wieder frei anwählbar.

#### Scan

Channel list  
Scan new  
Scan reset

Bank	1	2	3	4	
Free	08	08	08	08	
Bank	5	6	7	8	U
Free	08	08	08	08	08

## Der Multikanalbetrieb

Verwenden Sie für den Multikanalbetrieb nur die freien Kanäle einer Kanalbank.

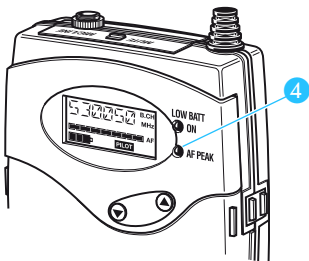
Wir empfehlen Ihnen, vor Inbetriebnahme der Übertragungsstrecken einen Auto-Scan durchzuführen.

- ▶ Scannen Sie einen Empfänger auf freie Kanäle.
- ▶ Wählen Sie eine Kanalbank mit einer ausreichenden Anzahl freier Kanäle aus.
- ▶ Übertragen Sie das Scan-Ergebnis auf alle anderen Sender und Empfänger.

Bank	1	2	3	4	
Free	08	08	03	04	
Bank	5	6	7	8	U
Free	06	08	02	01	08

## Aussteuerung einstellen (nur Sender)

### SENSIT



Die Aussteuerung der Sender stellen Sie im Menüpunkt „SENSIT“ ein. Dabei wird die Eingangsempfindlichkeit des Senders verändert.

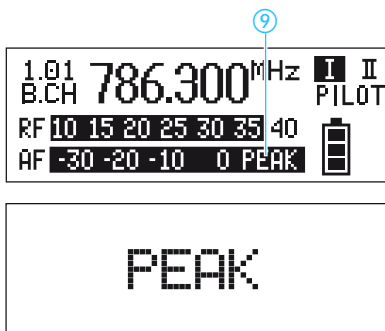
Die Eingangsempfindlichkeit ist zu hoch eingestellt, wenn bei Nahbesprechung, lauter Stimme oder lauten Musikpassagen Übersteuerungen der Übertragungsstrecke auftreten. Am Sender SK 300 G2 leuchtet dann die gelbe LED (AF PEAK) 4. Gleichzeitig wird die Übersteuerung am Empfänger angezeigt (siehe „Aussteuerungsanzeige des empfangenen Senders“ auf Seite 9)

Ist andererseits die Empfindlichkeit zu niedrig eingestellt, wird die Übertragungsstrecke zu schwach ausgesteuert. Dies führt zu einem verrauschten Signal.

Die Empfindlichkeit ist richtig eingestellt, wenn nur bei den lautesten Passagen die Anzeige des Audio-Pegels (AF) 9 Vollausschlag anzeigt.

### Hinweis:

Zur Kontrolle der eingestellten Empfindlichkeit zeigt die Anzeige des Audio-Pegels (AF) am Sender den Audio-Pegel auch dann an, wenn der Sender stummgeschaltet ist.



Gehen Sie für die grobe Voreinstellung von folgenden Richtwerten aus:

- laute Musik/Gesang: -30 bis -20 dB
- Moderation: -20 bis -10 dB
- Interview: -10 bis 0 dB
- Musikinstrumente:
  - Elektrogitarre mit Single Coil Tonabnehmer: -10 bis 0 dB
  - Elektrogitarre mit Humbucker Tonabnehmern: -20 bis -10 dB
  - Gitarren mit Aktivelektronik (aktive Tonabnehmer, aktive EQs, Piezo-Tonabnehmer): -30 bis -20 dB

## Pegel des Audio-Ausgangs einstellen (nur EM 300 G2)

### AF Out

Im Menüpunkt „AF Out“ stellen Sie beim Empfänger EM 300 G2 den Pegel des Audio-Ausgangs (AF OUT) ein. Dafür steht Ihnen eine achtstufige Pegel-Einstellung zur Verfügung. Stimmen Sie den Pegel des Audio-Ausgangs (AF OUT) auf den Eingangspegel des angeschlossenen Geräts ab. Für die grobe Voreinstellung können Sie von folgenden Richtwerten ausgehen:

- Eingang mit Line-Pegel: 0 bis +18 dB
- Eingang mit Mikrofon-Pegel: -24 bis -6 dB

## Rauschsperrschwelle einstellen (nur EM 300 G2)

### Squelch

Der Empfänger ist mit einer Rauschsperrschwelle ausgestattet, deren Schwelle Sie im Menüpunkt „Squelch“ einstellen können. Die Sperre unterbindet Rauschen bei ausgeschaltetem Sender bzw. wenn am Empfänger keine ausreichende Sendeleistung mehr zur Verfügung steht.

#### Hinweis:

Regeln Sie am angeschlossenen Verstärker die Lautstärke auf das Minimum ein, bevor Sie die Rauschsperrschwelle verändern.

Sie haben drei Einstellmöglichkeiten:

- Low = niedrig
- Mid = mittel
- High = hoch

Eine niedrigere Einstellung (Low) senkt die Rauschsperrschwelle, eine höhere Einstellung (High) erhöht sie. Stellen Sie die Rauschsperrschwelle so ein, dass der Empfänger bei ausgeschaltetem Sender nicht aufrauscht.

#### WICHTIG ! Hinweise:

Ein hoher Wert der Rauschsperrschwelle vermindert die Reichweite der Übertragungsstrecke. Stellen Sie die Rauschsperrschwelle deshalb stets auf den minimal nötigen Wert ein.


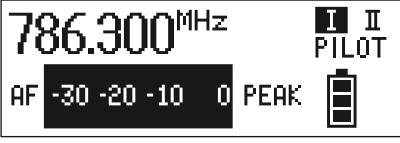
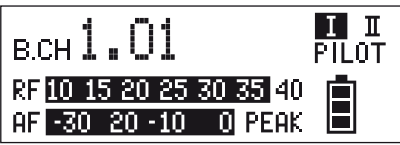
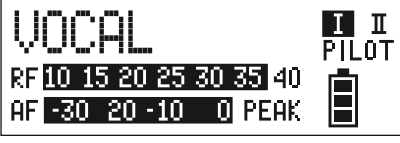
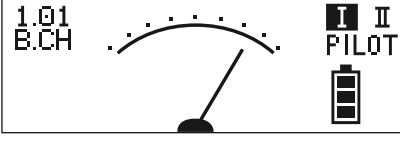
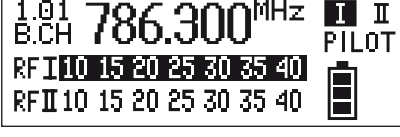
Wenn Sie im Einstellbereich des Menüpunkts „Squelch“ die Taste ▼ (DOWN) länger als 3 Sekunden gedrückt halten, schaltet sich die Rauschsperrschwelle aus. Es erscheint die Anzeige „Off“. Sofern kein Funksignal empfangen wird, rauscht der Empfänger sehr laut auf. Diese Einstellung ist ausschließlich für Prüfzwecke bestimmt.

## Standardanzeige ändern

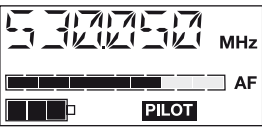
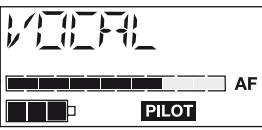
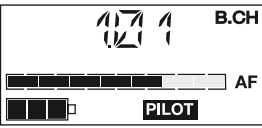
### DISPLY Display

Im Menüpunkt „Display“ ändern Sie die Standardanzeige:

#### EM 300 G2

Wählbare Standardanzeige	Anzeige im Display
„Main“ (Standardanzeige)	
„Frequency“ (Frequenzanzeige)	
„Bank/Channel“ (Anzeige von Kanalbank und Kanalnummer)	
„Name“ (Anzeige des frei wählbaren Namens)	
„AF-Meter“ (Grafische Anzeige des Audio-Pegels)	
„Second RF“ (Anzeige beider Funksignal-Pegel der beiden Diversity-Zweige)	

#### Taschensender SK 300 G2 und Funkmikrofon SKM 300 G2

Wählbare Standardanzeige	Anzeige im Display
„FREQ“	
„NAME“	
„CHAN“	



## Namen eingeben

### NAME Name

Im Menüpunkt „Name“ geben Sie für jeden Sender und Empfänger einen frei wählbaren Namen ein. Häufig wird der Name des Musikers, für den die Einstellungen gemacht wurden, verwendet.

Der Name kann in der Standardanzeige angezeigt werden. Beim Empfänger kann der Name bis zu zehn und beim Sender bis zu sechs Zeichen lang sein. Er setzt sich zusammen aus:

- Buchstaben mit der Ausnahme von Umlauten,
- Ziffern von 0 bis 9,
- Sonderzeichen und Leerzeichen.

Gehen Sie bei der Eingabe wie folgt vor:

Nachdem Sie in den Eingabebereich des Menüpunkts gewechselt haben, blinkt im Display zunächst die erste Stelle.

- ▶ Mit den Tasten ▲/▼ können Sie nun ein Zeichen auswählen. Drücken Sie die Taste kurz, wechselt die Anzeige zum nächsten bzw. vorherigen Zeichen. Wenn Sie die Taste gedrückt halten, ändert sich die Anzeige laufend.
- ▶ Drücken Sie die Taste SET, um zur nächsten Stelle zu wechseln, und wählen Sie das nächste Zeichen aus.
- ▶ Haben Sie die sechs bzw. zehn Zeichen des Namens vollständig eingegeben, speichern Sie Ihre Eingabe mit der Taste SET und kehren zum Bedienmenü zurück.

## Gerät auf Werkseinstellungen zurücksetzen

### RESET Reset

Im Menüpunkt „Reset“ können Sie die aktuellen Einstellungen auf Werkseinstellungen zurücksetzen. Nur die gewählte Einstellung des Pilottons bleibt erhalten. Nach dem Reset wird das Gerät neu gestartet. Danach erscheint wieder die Standardanzeige.

## Pilotton-Übertragung bzw. Pilotton-Auswertung ein-/ausschalten

### PILOT Pilot

Im Menüpunkt „Pilot“ schalten Sie an den Sendern die Pilotton-Übertragung und am Empfänger die Pilotton-Auswertung ein bzw. aus.

Der Pilotton unterstützt die Rauschsperrfunktion (Squelch). Dadurch werden Störungen verhindert, die durch die ausgesendeten Funksignale anderer Geräte verursacht werden. Der Pilotton hat eine nicht hörbare Frequenz, die vom Sender übertragen und vom Empfänger ausgewertet wird.

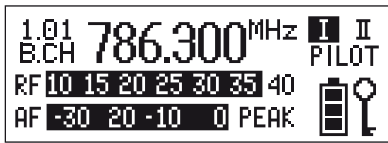
Die Sender der ersten Generation der ew 300-Serie übertragen keinen Pilotton und die Empfänger der ersten Generation können den Pilotton nicht auswerten. Sie können dennoch Geräte der ew 300-Serie aus der ersten und zweiten Generation miteinander kombinieren.

Beachten Sie bei der Kombination von Sendern und Empfängern jedoch unbedingt folgende Punkte:

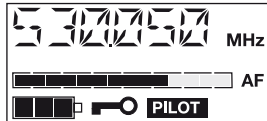
- Sender Generation 2 und Empfänger Generation 2:  
Schalten Sie am Sender und am Empfänger den Pilotton ein.
- Mischbetrieb (Sender Generation 1/Empfänger Generation 2 oder umgekehrt):  
Schalten Sie am Sender bzw. Empfänger der Generation 2 den Pilotton aus.

## Tastensperre ein-/ausschalten

### LOCK Lock



EM 300 G2



Sender

Im Menüpunkt „**LOCK**“ schalten Sie die Tastensperre ein bzw. aus.

Die Tastensperre verhindert, dass der Sender bzw. Empfänger während des Betriebs unbeabsichtigt ausgeschaltet wird oder Veränderungen vorgenommen werden. In der Standardanzeige zeigt der Schlüssel an, dass die Tastensperre eingeschaltet ist.

Um am Sender bzw. Empfänger die Tastensperre aufzuheben, drücken Sie zunächst die Taste **SET**. Wählen Sie dann mit den Tasten **▲/▼** „**Lock Off**“ aus. Wenn Sie Ihre Auswahl mit **SET** bestätigen, sind die Tasten wieder freigegeben.

## Kontrast des Grafik-Displays einstellen (nur EM 300 G2)

### LCD-Contr

Im Menüpunkt „**LCD Contr**“ verändern Sie den Kontrast des Grafik-Displays in 16 Stufen.

## Bedienmenü verlassen

### EXIT Exit

Mit dem Menüpunkt „**Exit**“ verlassen Sie das Bedienmenü und kehren zur Standardanzeige zurück.

# Wenn Störungen auftreten

## Fehlercheckliste

Problem	Mögliche Ursache	Mögliche Abhilfe
keine Betriebsanzeige	Verbrauchte Batterien oder leeres Akkupack	Batterien austauschen oder Akkupack laden
	Kein Netzanschluss (EM 300 G2)	Anschlüsse des Netzteils prüfen
kein Funksignal	Sender und Empfänger nicht auf demselben Kanal	am Sender und Empfänger denselben Kanal einstellen
	Reichweite der Funkstrecke ist überschritten	Einstellung der Rauschsperrschwelle prüfen (siehe „Rauschsperrschwelle einstellen (nur EM 300 G2)“ auf Seite 31) oder den Abstand zwischen Empfangsantenne und Sender verringern
Funksignal vorhanden, kein Tonsignal, im Display leuchtet die Anzeige „MUTE“	Sender ist stummgeschaltet („MUTE“)	Stummschaltung aufheben
	Rauschsperrschwelle am Empfänger ist zu hoch eingestellt	siehe „Rauschsperrschwelle einstellen (nur EM 300 G2)“ auf Seite 31
	Sender sendet keinen Pilotton	siehe „Pilotton-Übertragung bzw. Pilotton-Auswertung ein-/ausschalten“ auf Seite 33
Tonsignal verrauscht	Aussteuerung des Senders ist zu niedrig	siehe „Aussteuerung einstellen (nur Sender)“ auf Seite 30
	Ausgangspegel des Empfängers ist zu niedrig	siehe „Pegel des Audio-Ausgangs einstellen (nur EM 300 G2)“ auf Seite 31
Tonsignal verzerrt	Aussteuerung des Senders ist zu hoch	siehe „Aussteuerung einstellen (nur Sender)“ auf Seite 30
	Ausgangspegel des Empfängers ist zu hoch	siehe „Pegel des Audio-Ausgangs einstellen (nur EM 300 G2)“ auf Seite 31
kein Zugriff auf einen bestimmten Kanal	Beim Scan der Kanalbänke wurde auf diesem Kanal ein Funksignal gefunden und der Kanal gesperrt	siehe „Kanalbänke auf freie Kanäle prüfen (nur EM 300 G2)“ auf Seite 29
	Ein Sender Ihrer Anlage, der auf diesem Kanal arbeitet, war beim Scan eingeschaltet	siehe „Der Multikanalbetrieb“ auf Seite 30

Rufen Sie Ihren Sennheiser-Partner an, wenn mit Ihrer Anlage Probleme auftreten, die nicht in der Tabelle stehen oder sich die Probleme nicht mit den in der Tabelle aufgeführten Lösungsvorschlägen beheben lassen.

## Empfehlungen und Tipps

### ... für die Ansteckmikrofone ME 2 und ME 4

- Platzieren Sie das Mikrofon mittig am Körper, um Pegelschwankungen bei einer Kopfdrehung im Rahmen zu halten.
- Vermeiden Sie die Einwirkung von Schweiß (kein direkter Hautkontakt).
- Montieren Sie das Mikrofon sorgfältig und verlegen Sie das Kabel so, dass keine Geräusche durch Reibung an der Kleidung entstehen.
- Setzen Sie das Richtmikrofon ME 4 immer mit Windschutz ein und richten Sie es auf die Tonquelle (z. B. Mund) aus.

### ... für das Headsetmikrofon ME 3

- Setzen Sie das Mikrofon immer mit Poppchutz ein und platzieren Sie es am Mundwinkel.
- Durch den Abstand zum Mund können Sie die Tiefenwiedergabe variieren.
- Achten Sie darauf, dass die Einsprache zum Mund hin ausgerichtet ist. Die Einsprache ist durch einen kleinen Punkt gekennzeichnet.

### ... für den Taschensender SK 300 G2

- Kreuzen Sie nicht die Antenne und die Mikrofonleitung.
- Die Antenne sollte nicht direkt am Körper anliegen. Betreiben Sie den Sender möglichst mit frei hängender Antenne.
- Den optimalen Sound erreichen Sie durch die richtige Aussteuerung des Senders.

### ... für das Funkmikrofon SKM 300 G2

- Halten Sie das Funkmikrofon in der Mitte des Griffs. Oben am Korb gehalten, beeinflussen Sie die Richtcharakteristik des Mikrofons, zu weit unten am Griff vermindern Sie die abgestrahlte Sendeleistung und damit die Reichweite des Senders.
- Durch den Abstand zum Mund können Sie die Tiefenwiedergabe variieren.
- Den optimalen Sound erreichen Sie durch die richtige Aussteuerung des Senders.

### ... für den optimalen Empfang

- Die Reichweite des Senders ist abhängig von den örtlichen Bedingungen. Sie kann zwischen 10 m und 150 m betragen. Nach Möglichkeit sollten Sie für freie Sicht zwischen Sende- und Empfangsantenne sorgen.
- Bei ungünstigen Empfangsbedingungen sollten Sie an den EM 300 G2 zwei abgesetzte Antennen über Antennenkabel anschließen.
- Halten Sie zwischen Sende- und Empfangsantenne den empfohlenen Mindestabstand von 5 m ein. Damit vermeiden Sie eine Funksignal-Übersteuerung des Empfängers.
- Halten Sie zwischen Empfangsantennen und Stahl bzw. Beton den empfohlenen Mindestabstand von 50 cm ein.

### ... für den Betrieb einer Multikanal-Anlage

- Für den Multikanal-Betrieb können Sie nur Kanäle innerhalb einer Kanalbank einsetzen. Jede der Kanalbänke „1“ bis „8“ enthält werkseitig voreingestellte Frequenzen, die miteinander kompatibel sind. Alternative Frequenzkombinationen können Sie der beiliegenden Frequenztabelle entnehmen und in der Kanalbank „U“ über den Menüpunkt „TUNE“ auswählen.

- Vermeiden Sie beim Einsatz mehrerer Sender Störungen in den Übertragungstrecken, die durch zu geringen Abstand der Sender zueinander entstehen. Die Sender sollten mindestens 20 cm Abstand voneinander haben.
- Nutzen Sie spezielles Zubehör für Multikanal-Anwendungen (siehe Sennheiser-Zubehörprogramm).

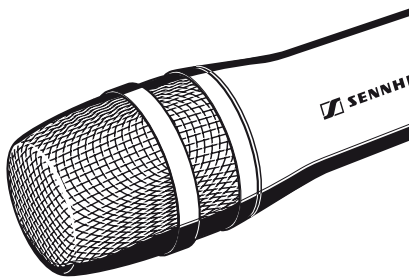
## Pflege und Wartung

Reinigen Sie die Geräte von Zeit zu Zeit mit einem leicht feuchten Tuch.

### Hinweis:

Verwenden Sie auf keinen Fall Löse- oder Reinigungsmittel.

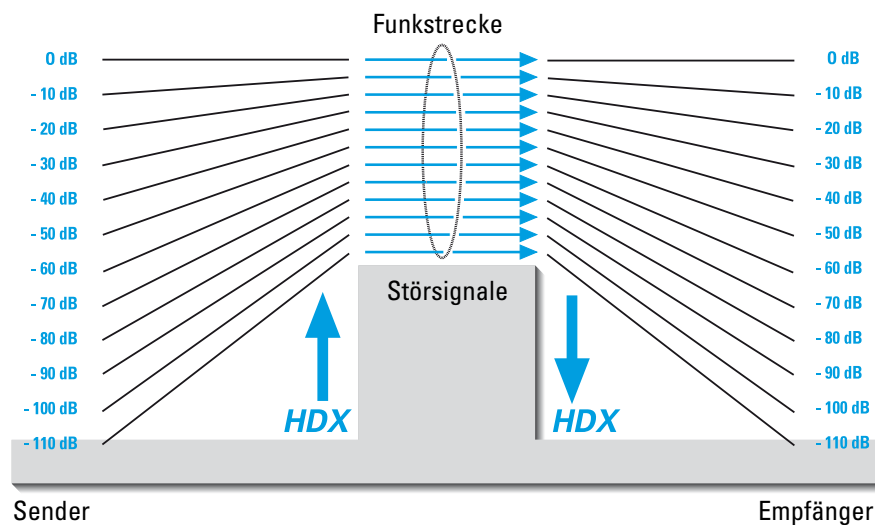
Reinigen Sie wie folgt hin und wieder den Einsprachekorb des Funkmikrofons SKM 300 G2:



- ▶ Schrauben Sie den Einsprachekorb vom Funkmikrofon ab (gegen den Uhrzeigersinn drehen).
- ▶ Entfernen Sie den Schaumstoff-Einsatz.
- ▶ Reinigen Sie den Einsprachekorb mit einem leicht feuchten Tuch von innen und von außen.
- ▶ Setzen Sie den Schaumstoff-Einsatz wieder ein.
- ▶ Schrauben Sie den Einsprachekorb wieder auf das Funkmikrofon auf.

# Das sollten Sie auch wissen

## Rauschunterdrückung durch HDX



Fortschritt, den Sie hören können:

Diese Gerätefamilie ist mit dem Sennheiser-Rauschunterdrückungssystem HDX ausgerüstet. HDX reduziert Störungen aus dem Funkfeld. Es erhöht den Rauschspannungsabstand bei der drahtlosen Tonübertragung auf mehr als 110 dB. HDX ist ein Breitband-Kompanderverfahren, das die Audio-Pegel auf der Senderseite im Verhältnis 2:1 (auf dB bezogen) komprimiert und auf der Empfängerseite exakt spiegelbildlich wieder expandiert.

HDX wurde für den Einsatz in der hochwertigen drahtlosen Bühnen- und Studiotechnik entwickelt und für Sennheiser patentiert.

### Hinweis:

Nur Sender und Empfänger, die beide mit HDX ausgestattet sind, arbeiten einwandfrei zusammen. Ist das nicht der Fall, ist die Dynamik drastisch verringert, die Übertragung klingt dumpf und flach. HDX ist an den Geräten nicht abschaltbar.

## Wireless – drahtlose Übertragungsanlagen

Freiheit auf der Bühne, kein Kabelgewirr, kein Stolpern über störende Kabel, all das wird möglich mit drahtlosen (wireless) Übertragungsanlagen. Gefunkt wird im UHF-Bereich. Und das aus guten Gründen: Dort stören keine Oberwellen von Netzteilen, Leuchtstofflampen oder Kühlgeräten usw. Die Funkwellen breiten sich besser aus als im UKW oder VHF-Bereich, die Sendeleistung kann sehr gering gehalten werden und nicht zuletzt sind einige UHF-Bereiche von den zuständigen Zulassungsbehörden weltweit für Wireless-Anwendungen freigegeben.

Es gibt zwei Arten von Sendern. Es gibt Mikrofone, die direkt mit dem Sender verbunden sind (Funkmikrofone, Mikrofone mit Aufstecksender), und Taschensender, an die das Mikrofon oder das Musikinstrument (z. B. Gitarre) mit einem Kabel angeschlossen wird.

Eine gute Einstellung der Empfindlichkeit am Sender verhindert einerseits eine Übermodulation mit starken Verzerrungen, andererseits eine Untermodulation mit zu geringem Signal/Rauschabstand. Die Einstellung sollte vor jedem Auftritt geprüft werden.

Die richtige Position von Ansteckmikrofonen muss ausprobiert werden. Im Haaransatz, fest im Kostüm eingenäht oder einfach am Jackenrevers, es gibt viele Orte dafür. Schweiß und Schminke sind die größten Feinde für die kleinen Ansteckmikrofone.

## Rauschsperrn (Squelch)

### Pilotton Rauschsperrre

Der Sender überträgt zusammen mit dem Audio-Signal einen Pilotton. Der Empfänger überprüft die Existenz dieses Pilottons in seinem Empfangssignal. Ist kein Pilotton vorhanden, so wird selbst bei einem sehr starken Funksignal der Audio-Ausgang des Empfängers stummgeschaltet bleiben.

Auf diese Weise wird verhindert, dass der Empfänger bei abgeschaltetem Sender durch starke Störsignale aufrauscht.

Um von diesem Feature profitieren zu können, muss sowohl am Sender als auch am Empfänger die Pilotton-Option aktiviert sein. In der Werkseinstellung ist die Pilotton-Funktion bereits eingeschaltet.

### Feldstärke Rauschsperrre

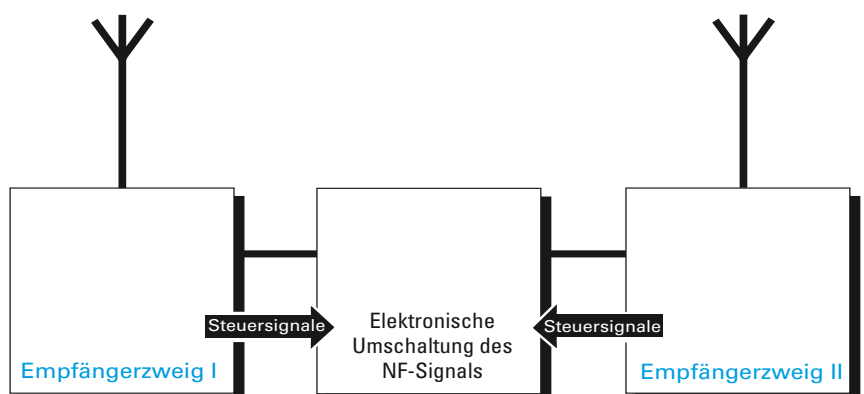
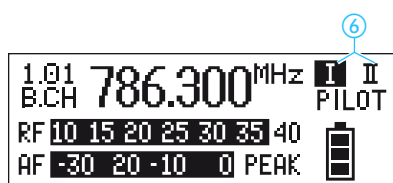
Abhängig von der Stärke des empfangenen Funksignals wird der Audio-Ausgang des Empfängers geöffnet oder stummgeschaltet. Die Schaltschwelle lässt sich im Bedienmenü des Empfängers im Menüpunkt „Squelch“ in drei Stufen (Low, Mid, High) verändern.

## Diversity-Empfang

Der Empfänger EM 300 G2 arbeitet nach dem „True-Diversity-Verfahren“: Eine Empfangsantenne nimmt nicht nur die auf direktem Weg ankommenden elektromagnetischen Wellen auf, sondern auch deren Reflexionen, die im Raum durch Wände, Fenster, Decken und Einbauten erzeugt werden. Bei Überlagerung dieser Wellen treten Auslöschungen auf, die man auch als „Feldstärkelöcher“ bezeichnet. Eine andere Position für die Empfangsantenne kann Abhilfe schaffen. Bei beweglichen Sendern (üblich) tritt dann jedoch das Feldstärkeloch bei einer anderen Senderposition auf. Nur durch das True-Diversity-Verfahren lassen sich Feldstärkelöcher nahezu vollständig vermeiden.

Beim True-Diversity-Verfahren gibt es statt einer Antenne und einem Empfänger nun zwei Antennen und zwei Empfängerzweige. Die Antennen stehen räumlich getrennt. Durch eine Vergleichsschaltung wird stets der Empfängerzweig mit dem stärkeren Funksignal auf den gemeinsamen NF-Ausgang geschaltet. Das Risiko, „Feldstärkelöcher“ an beiden Antennen zeitgleich zu erhalten, wird damit minimiert.

Die Anzeige des jeweils durchgeschalteten Diversity-Zweiges I oder II erfolgt im Display des Empfängers ⑥.



# Technische Daten

## System

### Hochfrequenzeigenschaften

Modulationsart	Breitband-FM
Frequenzbereiche	518–554, 626–662, 740–776, 786–822, 830–866 MHz
	8 Kanalbänke mit je 8 voreingestellten Kanälen
Sende-/Empfangsfrequenzen	1 Kanalbank mit 8 frei durchstimmbaren Kanälen (1440 Frequenzen, abstimmbare in 25-kHz-Schritten)
Schaltbandbreite	36 MHz
Nennhub/Spitzenhub	$\pm 24$ kHz / $\pm 48$ kHz
Frequenzstabilität	$\leq \pm 15$ ppm

### Niederfrequenzeigenschaften

Kompandersystem	Sennheiser <a href="#">HDX</a>
NF-Übertragungsbereich	40–18.000 Hz
Signal-Rauschabstand (1 mV, Spitzenhub)	$\geq 112$ dB(A)
Klirrfaktor (bei Nennhub, 1 kHz)	$\leq 0,9$ %

### Gesamtsystem, allgemein

Temperaturbereich	-10 °C bis +55 °C
Abmessungen Setkoffer	380 x 370 x 70
Gewicht Setkoffer	ca. 3100 g

## Empfänger

### Hochfrequenzeigenschaften

Empfängerprinzip	EM 300 G2 True-Diversity
Empfindlichkeit (mit <a href="#">HDX</a> , Spitzenhub)	$< 2,5$ $\mu$ V für 52 dBA <sub>eff S/N</sub>
Nachbarkanalselektion	$\geq 68$ dB
Intermodulationsdämpfung	$\geq 68$ dB
Blocking	$\geq 72$ dB
	4 Stufen: Off
	Low: 5 dB $\mu$ V
	Mid: 15 dB $\mu$ V
	High: 25 dB $\mu$ V

### Rauschsperr (Squelch)

Pilottonsquellch	abschaltbar
Antenneneingänge	2 BNC-Buchsen

### Niederfrequenzeigenschaften

NF-Ausgangsspannung (bei Spitzenhub 1 kHzNF)	6,3-mm-Klinkenbuchse (unsymmetrisch): +12 dB <sub>u</sub> XLR-Buchse (symmetrisch): +18 dB <sub>u</sub>
---	--

### Gesamtgerät

Spannungsversorgung	10,5–16V DC, Nennspannung 12 V DC
Stromaufnahme	ca. 200 mA
Abmessungen [mm]	212 x 145 x 38
Gewicht	ca. 1100 g



## Sender

**Hochfrequenzeigenschaften**  
HF-Ausgangsleistung an 50 Ω

<b>SK 300 G2</b>	<b>SKM 300 G2</b>
typ. 30 mW	

## Niederfrequenzeigenschaften

Max. Eingangsspannung (Spitzenhub)

Mikrofon 1,8 V<sub>eff</sub>, unsym.

–

Line

2,4 V<sub>eff</sub>

–

Eingangsimpedanz

Mikrofon 10 kΩ, unsym.

–

Line

1 MΩ

–

## Gesamtgerät

Spannungsversorgung

2 Batterien Typ Mignon AA, 1,5 V

Nennspannung

2,4 V

Stromaufnahme bei Nennspannung

≤170 mA

≤170 mA

Stromaufnahme bei ausgeschaltetem Sender

≤250 μA

≤250 μA

Betriebszeit (mit Batterien)

≥ 8 h

≥ 8 h

Betriebszeit (mit Akkupack BA 2015)

≥ 8 h

≥ 8 h

Abmessungen [mm]

82 x 64 x 24

∅50 x 225

Gewicht (inkl. Batterien)

ca. 158 g

ca. 450 g

## Mikrofone

Mikrofontyp

**ME 2**

**ME 3**

**ME 4**

Empfindlichkeit

elektret

elektret

elektret

Richtcharakteristik

20 mV/Pa

1,6 mV/Pa

40 mV/Pa

Max. Schalldruckpegel

Kugel

Superniere

Niere

130 dB SPL

150 dB SPL

120 dB SPL

## Mikrofonmodule

Mikrofontyp

**MD 835**

**MD 845**

**ME 865**

Empfindlichkeit

dynamisch

dynamisch

elektret

Richtcharakteristik

1,5 mV/Pa

1 mV/Pa

3 mV/Pa

Max. Schalldruckpegel

Niere

Superniere

Superniere

Kennfarbe Ring

150 dB SPL

154 dB SPL

144 dB SPL

grün

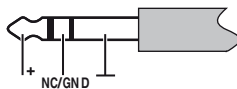
blau

rot

## Steckerbelegung

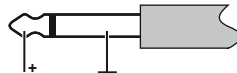
EM 300 G2:

6,3-mm-Stereo-Klinkenstecker, unsymmetrisch



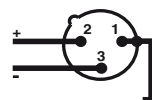
EM 300 G2:

6,3-mm-Mono-Klinkenstecker, unsymmetrisch



EM 300 G2:

XLR-3-Stecker (female), symmetrisch



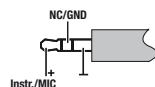
EM 300 G2:

Hohlklinkenstecker zur Stromversorgung



SK 300 G2:

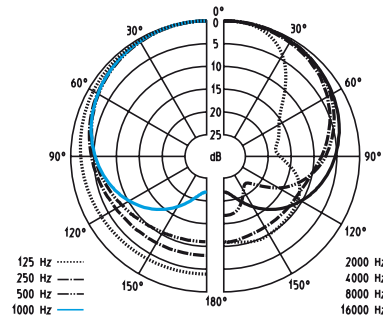
3,5-mm-Klinkenstecker



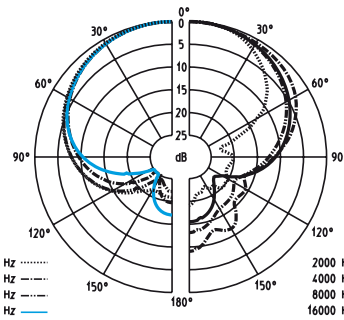
# Polardiagramme und Frequenzdiagramme der Mikrofone/Mikrofonmodule

## Polardiagramme der Mikrofone/Mikrofonmodule

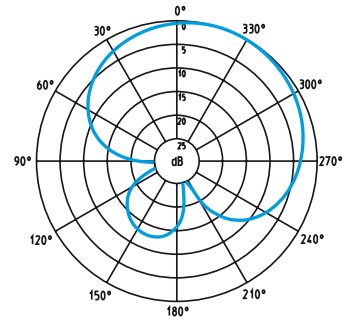
MD 835



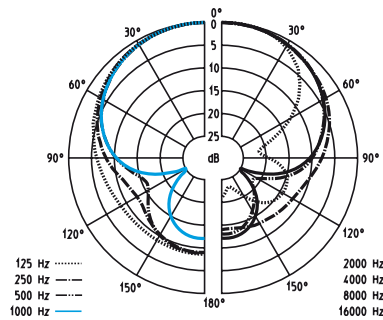
ME 865



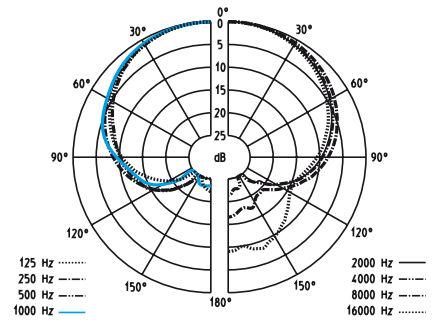
ME 3



MD 845

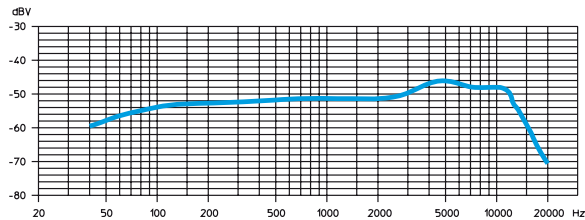


ME 4

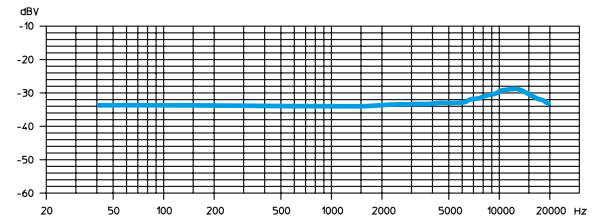


## Frequenzgänge der Mikrofone/Mikrofonmodule

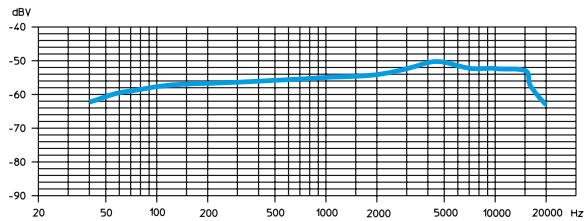
MD 835



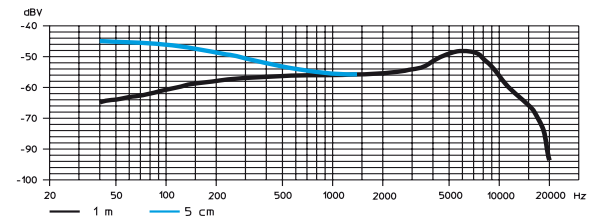
ME 2



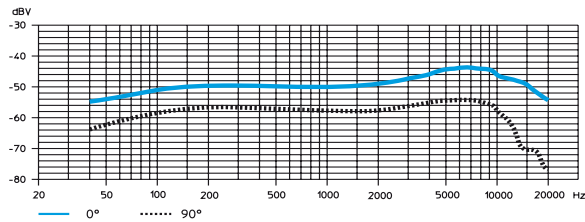
MD 845



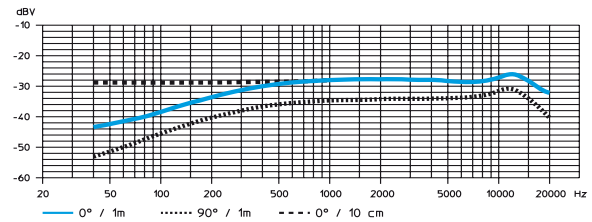
ME 3



ME 865



ME 4



# Zubehör

- MD 835** Mikrofonmodul für SKM 300 G2 (grüner Ring), dynamisch, Nierencharakteristik
- MD 845** Mikrofonmodul für SKM 300 G2 (blauer Ring), dynamisch, Supernierencharakteristik
- ME 865** Mikrofonmodul für SKM 300 G2 (roter Ring), Kondensator, Supernierencharakteristik
- MZW 1** Wind- und Poppschutz für SKM 300 G2
- MZQ 1** Mikrofonklemme für SKM 300 G2
  - ME 2** Ansteckmikrofon für SK 300 G2, Kondensator, omnidirektional
  - ME 4** Ansteckmikrofon für SK 300 G2, Kondensator, Nierencharakteristik
  - ME 3** Headsetmikrofon für SK 300 G2, Kondensator, Supernierencharakteristik
  - CI 1** Instrumentenkabel für SK 300 G2, mit 6,3-mm-Klinkenstecker
  - CL 2** Line-Kabel für SK 300 G2, mit 3-poligem XLR-Stecker, female
  - GA 2** Rackadapter zur 19-Zoll-Rackmontage
  - AM 2** Rackadapter für Antennenfrontmontage (für Rackadapter GA 2)
- A 1031-U** UHF-Antenne, passiv, omnidirektional, für Stativmontage
  - AB 2-A** UHF-Antennenbooster, 10 dB Verstärkung bei Einsatz von ASP 2    518–554 MHz
  - AB 2-B**    626–662 MHz
  - AB 2-C**    740–776 MHz
  - AB 2-D**    786–822 MHz
  - AB 2-E**    830–866 MHz
- GZL 1019-A1 / 5 / 10** Antennenkabel, BNC-Anschluss    1 m / 5 m / 10 m
  - ASP 2** Antennensplitter, 2 x 1:4, passiv, zum Anschluss von acht EM 300 G2 an zwei A 1031-U/AB 2
  - NT 2** Steckernetzteil für ASP 2
  - DC 2** DC-Speiseadapter, zur externen 12-V-DC-Speisung von SK 300 G2 anstelle der beiden Batterien (Typ AA)
- BA 2015** Akkupack für SK 300 G2 und SKM 300 G2
- L 2015** Ladegerät für Akkupack BA 2015
  - CC 2** Tragekoffer für SET ew 300 G2
  - KEN** 8 farbige Kappen für Funkmikrofon SKM 300 G2

# Herstellereklärungen

## Garantiebestimmungen

Wir übernehmen für das von Ihnen gekaufte Produkt eine Garantie von 24 Monaten. Ausgenommen hiervon sind dem Produkt beigelegte Zubehörartikel, Akkus und Batterien, denn diese Produkte haben wegen ihrer Beschaffenheit eine kürzere Lebensdauer, die zudem im Einzelfall konkret von ihrer Nutzungsintensität abhängt.

Die Garantiezeit beginnt ab Kaufdatum. Zum Nachweis heben Sie bitte unbedingt den Kaufbeleg auf. Ohne diese Nachweise, die der zuständige Sennheiser-Service-Partner prüft, werden Reparaturen grundsätzlich kostenpflichtig ausgeführt.

Die Garantieleistungen bestehen nach unserer Wahl in der unentgeltlichen Beseitigung von Material- oder Herstellungsfehlern durch Reparatur, Tausch von Teilen oder des kompletten Geräts. Von der Garantie ausgenommen sind Mängel durch unsachgemäßen Gebrauch (z. B. Bedienungsfehler, mechanische Beschädigungen, falsche Betriebsspannung), Verschleiß, aufgrund höherer Gewalt und solche Mängel, die Ihnen beim Kauf bereits bekannt sind. Der Garantieanspruch erlischt bei Eingriffen in das Produkt durch nicht autorisierte Personen oder Werkstätten.

Im Garantiefall senden Sie das Gerät inklusive Zubehör und Kaufbeleg an den für Sie zuständigen Service-Partner. Zur Vermeidung von Transportschäden sollte möglichst die Original-Verpackung verwendet werden.

Ihre gesetzlichen Mängelansprüche aus dem Kaufvertrag gegen den Verkäufer werden durch diese Garantie nicht eingeschränkt. Die Garantie kann weltweit in allen Ländern – außer in den USA – in Anspruch genommen werden, in denen das jeweils nationale Recht unseren Garantiebestimmungen nicht entgegensteht.

## EG-Konformitätserklärung



Diese Geräte entsprechen den grundlegenden Anforderungen und den weiteren Vorgaben der Richtlinien 1999/5/EU, 89/336/EU und 73/23/EU. Die Erklärung steht im Internet unter [www.sennheiser.com](http://www.sennheiser.com) zur Verfügung.

Vor Inbetriebnahme sind die jeweiligen länderspezifischen Vorschriften zu beachten!

## Akkus und Batterien



Die mitgelieferten Akkus oder Batterien sind recyclingfähig. Bitte entsorgen Sie die Akkus über den Batteriecontainer oder den Fachhandel. Entsorgen Sie nur leere Batterien oder Akkus, um den Umweltschutz zu gewährleisten.

## WEEE-Erklärung



Ihr Sennheiser-Produkt wurde mit hochwertigen Materialien und Komponenten entworfen und hergestellt, die recycelbar sind und wieder verwendet werden können. Dieses Symbol bedeutet, dass elektrische und elektronische Geräte am Ende ihrer Nutzungsdauer vom Hausmüll getrennt entsorgt werden müssen.

Bitte entsorgen Sie dieses Gerät bei Ihrer örtlichen kommunalen Sammelstelle oder im Recycling Center. Bitte helfen Sie mit, die Umwelt, in der wir leben, zu erhalten.



Sennheiser electronic GmbH & Co. KG  
30900 Wedemark, Germany  
Phone +49 (5130) 600 0  
Fax +49 (5130) 600 300  
[www.sennheiser.com](http://www.sennheiser.com)

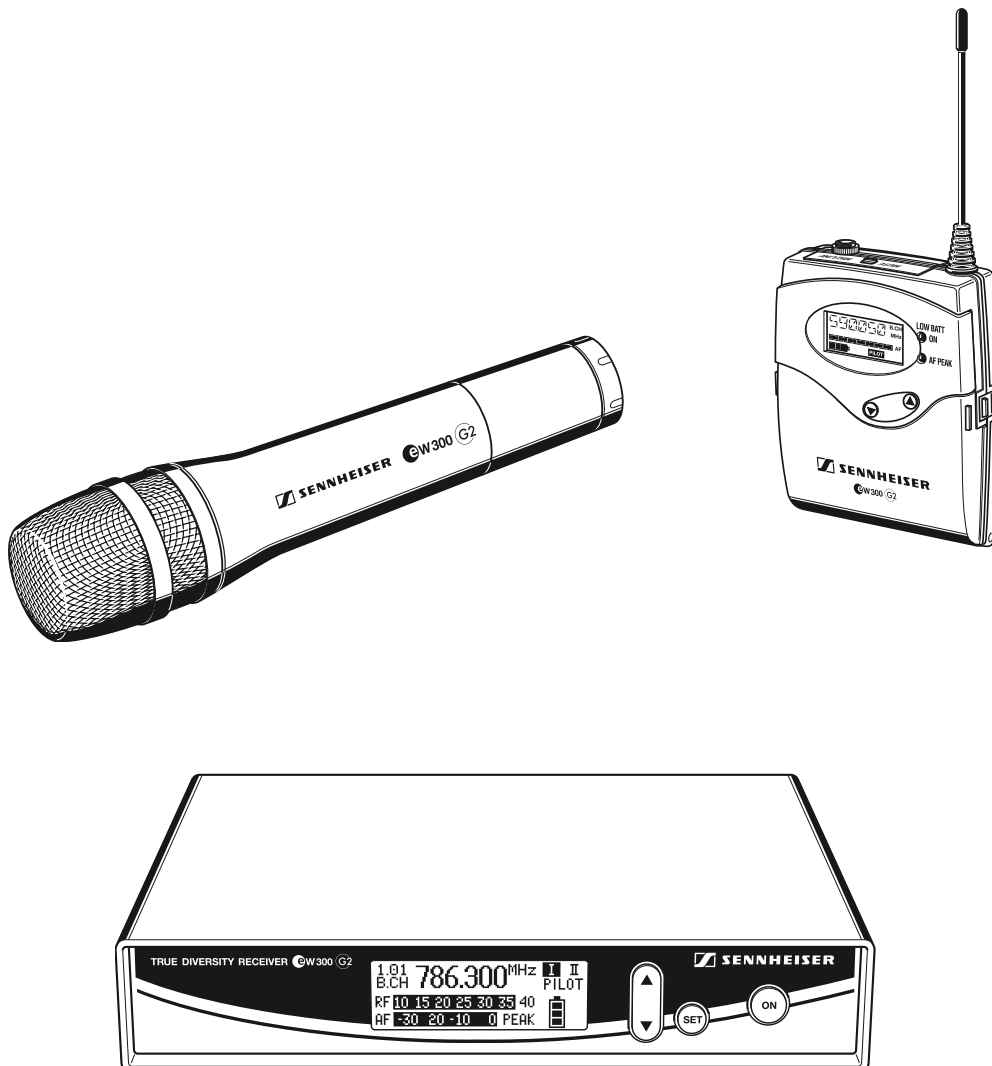
Printed in Germany

Publ. 02/06

090610/A2

# eW 300 G2

Instructions for use





## **Thank you for choosing Sennheiser!**

We have designed this product to give you reliable operation over many years. Over sixty years of accumulated expertise in the design and manufacture of high-quality electro-acoustic equipment have made Sennheiser a world-leading company in this field.

Please take a few moments to read these instructions carefully, as we want you to enjoy your new Sennheiser products quickly and to the fullest.

# Contents

The evolution wireless series ew 300 G2 .....	4
The channel bank system .....	4
Safety instructions .....	5
System variants .....	5
Overview of operating controls .....	6
EM 300 G2 rack-mount receiver .....	6
SK 300 G2 bodypack transmitter .....	7
SKM 300 G2 radiomicrophone .....	8
Indications and displays on the receiver .....	9
Indications and displays on the transmitters .....	10
Preparing the components for use .....	12
EM 300 G2 rack-mount receiver .....	12
SK 300 G2 bodypack transmitter .....	15
SKM 300 G2 radiomicrophone .....	17
Using the components .....	18
Switching the components on/off .....	18
Muting the transmitters .....	19
Activating/deactivating the lock mode .....	19
The operating menu .....	20
The buttons .....	20
Overview of menus .....	20
Working with the operating menu .....	21
Operating menu of the receiver .....	23
Operating menu of the transmitters .....	26
Adjustment tips for the operating menu .....	28
Switching between channel banks .....	28
Switching between the channels in a channel bank .....	28
Selecting the frequencies to be stored in the channel bank "U" .....	28
Scanning the channel banks for free channels (EM 300 G2 only) .....	29
Multi-channel operation .....	30
Adjusting the sensitivity (transmitters only) .....	30
Adjusting the audio output level (EM 300 G2 only) .....	31
Adjusting the squelch threshold (EM 300 G2 only) .....	31
Selecting the standard display .....	32
Entering a name .....	33
Loading the factory-preset default settings .....	33
Activating/deactivating the pilot tone transmission or pilot tone evaluation .....	33
Activating/deactivating the lock mode .....	34
Adjusting the contrast of the graphic display (EM 300 G2 only) .....	34
Exiting the operating menu .....	34
If problems occur... ..	35
Error checklist .....	35
Recommendations and tips .....	36
Care and maintenance .....	37
Additional information .....	38
HDX noise reduction .....	38
Wireless transmission systems .....	38
Squelch .....	39
Diversity reception .....	39
Specifications .....	40
connector assignment .....	41
Polar diagrams and frequency response curves of microphones/microphone heads .....	42
Accessories .....	43
Manufacturer declarations .....	44
Warranty regulations .....	44
CE Declaration of Conformity .....	44
Batteries or rechargeable batteries .....	44
WEEE Declaration .....	44



# The evolution wireless series ew 300 G2

With the evolution wireless series ew 300 G2, Sennheiser offers musicians, video and sound amateurs high-quality state-of-the-art RF transmission systems with a high level of operational reliability and ease of use. Transmitters and receivers permit wireless transmission with studio-quality sound. The excellent transmission reliability of the ew 300 G2 series is based on the use of

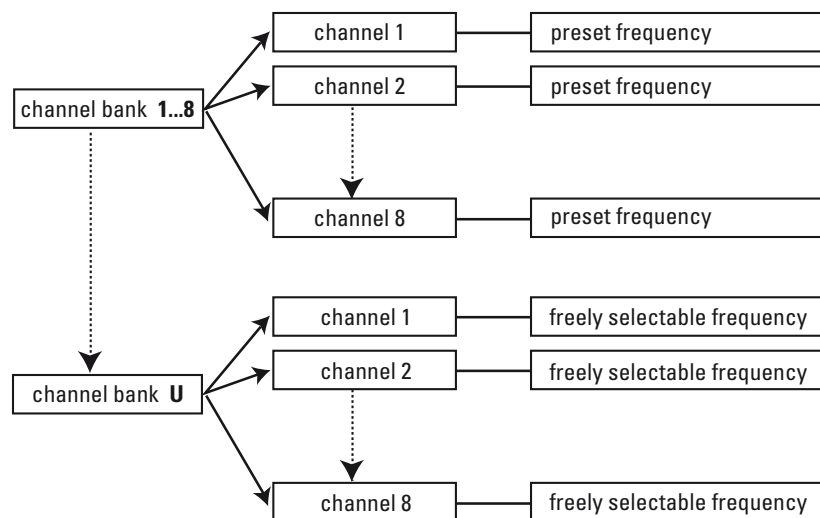
- further optimized PLL synthesizer and microprocessor technology,
- the **HDX** noise reduction system,
- the pilot tone squelch control,
- the true diversity technology (rack-mount receiver only),
- and the scan function for scanning the channel banks for free channels.

## The channel bank system

The ew 300 G2 systems are available in five UHF frequency ranges with 1440 transmission/receiving frequencies per frequency range. Please note: Frequency usage is different for each country. Your Sennheiser agent will have all the necessary details on the available legal frequencies for your area.

Range A: 518 to 554 MHz  
Range B: 626 to 662 MHz  
Range C: 740 to 776 MHz  
Range D: 786 to 822 MHz  
Range E: 830 to 866 MHz

Transmitters and receivers have nine channel banks with eight switchable channels each.



The channel banks "1" to "8" have eight switchable channels that are factory-preset to a transmission/receiving frequency (see enclosed frequency table). These transmission/receiving frequencies cannot be changed but have been preset so that e.g. country-specific regulations on frequency usage are taken into account. The channel bank "U" (user bank) has eight switchable channels to store your selection out of 1440 transmission/receiving frequencies that are freely selectable within the preset frequency range.

An advantage of the factory-preset frequencies is that

- the systems are ready for immediate use after switch-on,
- several systems can be operated simultaneously on the preset channels without causing intermodulation interference.

# Safety instructions

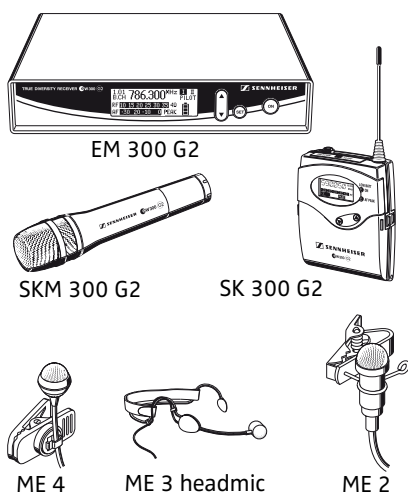
Never open electronic units! If units are opened by customers in breach of this instruction, the warranty becomes null and void.

Keep the units away from central heating radiators and electric heaters. Never expose them to direct sunlight.

Use the units in dry rooms only.

Use a damp cloth for cleaning the units. Do not use any cleansing agents or solvents.

## System variants



### Areas of application

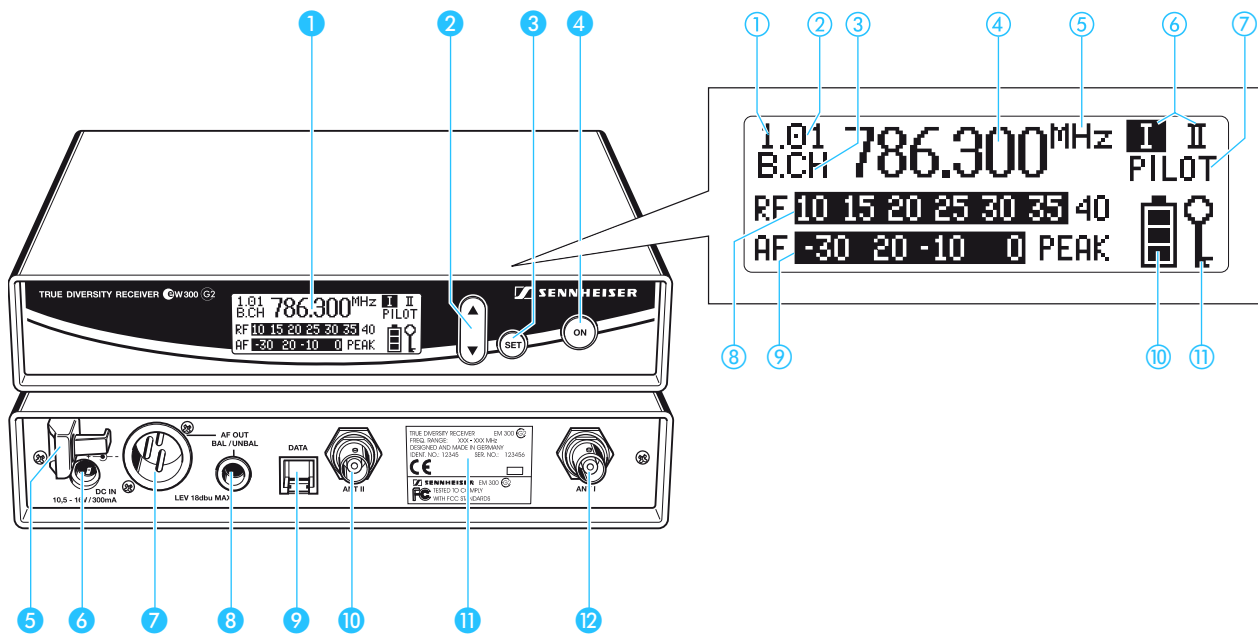
System	Areas of application
ew 312 G2	Theater, presentation (omni-directional)
ew 322 G2	Theater, presentation (high feedback rejection)
ew 352 G2	Sports (aerobic), vocals
ew 372 G2	Instruments
ew 335 G2	Speech, vocals
ew 345 G2	Vocals (high feedback rejection)
ew 365 G2	Vocals, presentation (high feedback rejection)

### Delivery includes

System	EM 300 G2	SK 300 G2	SKM 300 G2 with MD 835 mic head (dynamic, cardioid)	SKM 300 G2 with MD 845 mic head (dynamic, super-cardioid)	SKM 300 G2 with ME 865 mic head (condenser, super-cardioid)	ME 2 clip-on microphone (condenser, omni)	ME 3 headmic (condenser, super-cardioid)	ME 4 clip-on microphone (condenser, cardioid)	NT 2-1 mains unit	2 batteries	2 telescopic antennas	Microphone clamp	Instrument cable	Instructions for use
ew 312 G2	X	X				X			X	X	X			X
ew 322 G2	X	X						X	X	X	X			X
ew 352 G2	X	X					X		x	X	X			X
ew 372 G2	X	X							X	X	X		X	X
ew 335 G2	X		X						X	X	X	X		X
ew 345 G2	X			X					X	X	X	X		X
ew 365 G2	X				X				X	X	X	X		X

# Overview of operating controls

## EM 300 G2 rack-mount receiver



### Operating controls

- ① Graphic display, backlit
- ② ▼/▲ rocker button (DOWN/UP), backlit
- ③ SET button, backlit
- ④ ON button, backlit  
(serves as the ESC (cancel) key in the operating menu)
- ⑤ Cable grip for power supply DC cable
- ⑥ DC socket for connection of mains unit (DC IN)
- ⑦ Audio output (AF OUT BAL), XLR-3M socket, balanced
- ⑧ Audio output (AF OUT UNBAL), 1/4" (6.3 mm) jack socket, unbalanced
- ⑨ Service interface (DATA)
- ⑩ Antenna input II (ANT II), BNC socket
- ⑪ Type plate
- ⑫ Antenna input I (ANT I), BNC socket

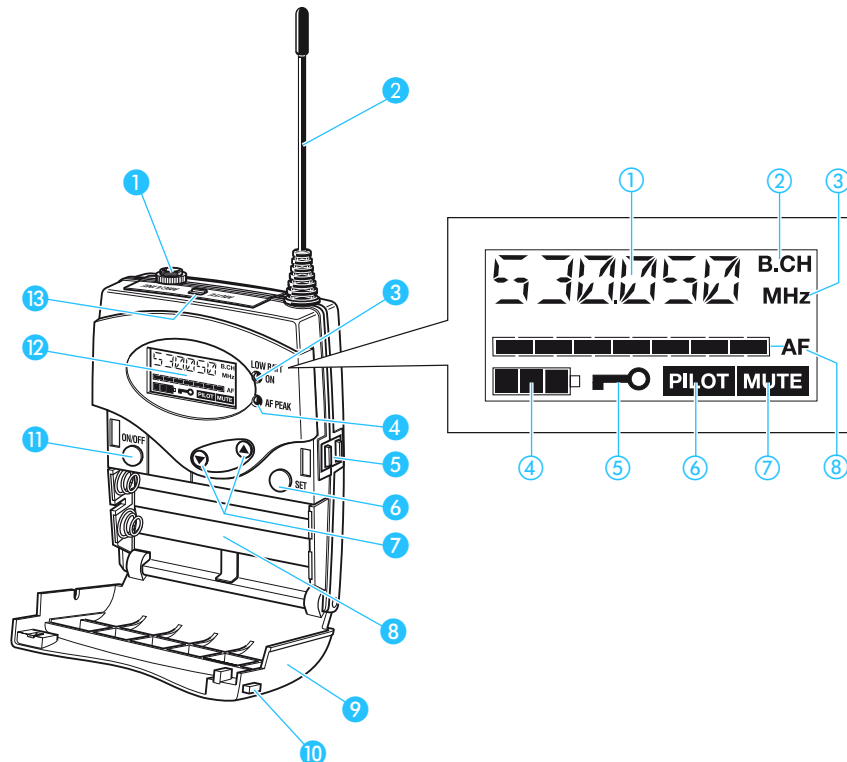
### Graphic display panel

- ① Display for the current channel bank "1...8, U"
- ② Display for the current channel number "1...8"
- ③ "B.CH" – abbreviation for channel Bank and Channel number
- ④ Alphanumeric display
- ⑤ "MHz" – appears when the frequency is displayed
- ⑥ Diversity display (antenna I or antenna II active)
- ⑦ "PILOT" display (pilot tone evaluation is activated)
- ⑧ Level display for received RF signal "RF"
- ⑨ Level display for received audio signal "AF", with "PEAK" warning
- ⑩ 4-step transmitter battery status display
- ⑪ Lock mode icon (lock mode is activated)

### Note:

For further illustrations and examples of the different standard displays, please refer to the section "Selecting the standard display" on page 32.

## SK 300 G2 bodypack transmitter



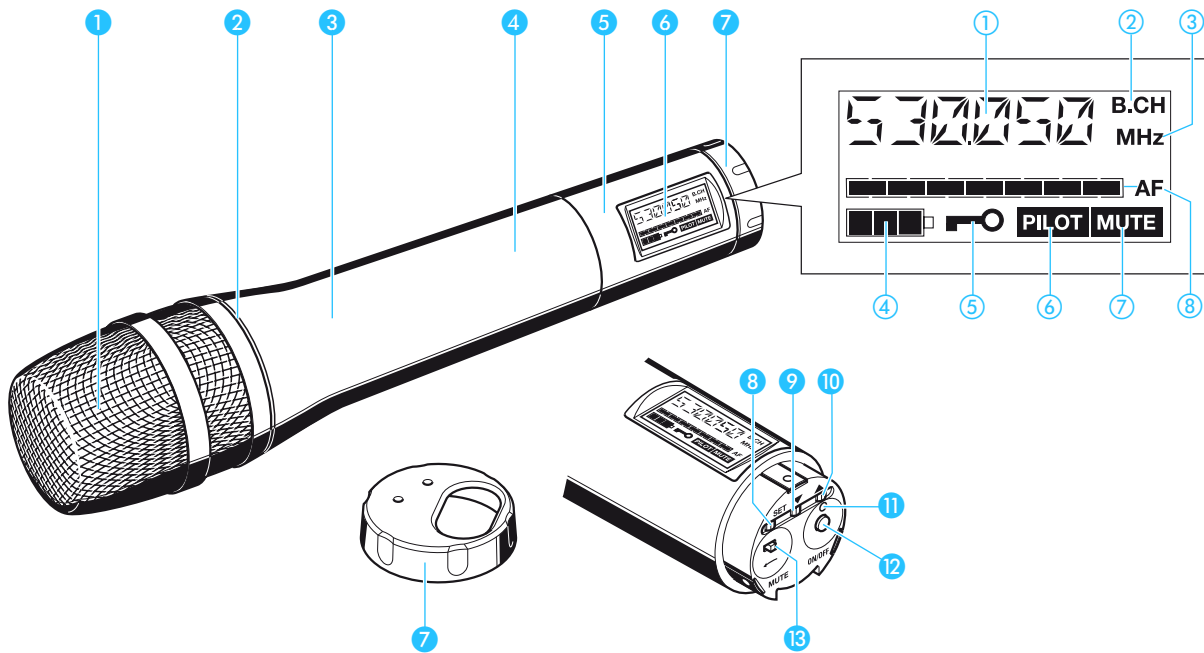
### Operating controls

- ① Microphone/line input (MIC/LINE), 3.5 mm jack socket
- ② Antenna
- ③ Red LED for operation and battery status indication (ON/LOW BAT)
- ④ Yellow LED for audio peak (AF PEAK)
- ⑤ Charging contacts
- ⑥ SET button
- ⑦ ▼/▲ rocker button (DOWN/UP)
- ⑧ Battery compartment
- ⑨ Battery compartment cover
- ⑩ Unlocking button
- ⑪ ON/OFF button (serves as the ESC (cancel) key in the operating menu)
- ⑫ LC display
- ⑬ MUTE switch

### LC display panel

- ① Alphanumeric display
- ② "B.CH" – appears when the channel bank and the channel number are displayed
- ③ "MHz" – appears when the frequency is displayed
- ④ 4-step battery status display
- ⑤ Lock mode icon (lock mode is activated)
- ⑥ "PILOT" display (pilot tone transmission is activated)
- ⑦ "MUTE" display (audio input is muted)
- ⑧ 7-step level display for audio signal "AF"

# SKM 300 G2 radiomicrophone



## Operating controls

- ① Sound inlet basket
- ② Color-coded identification ring for microphone heads  
green: MD 835 microphone head  
blue: MD 845 microphone head  
red: ME 865 microphone head
- ③ Body of radiomicrophone
- ④ Battery compartment (not visible from outside)
- ⑤ Display section
- ⑥ LC display
- ⑦ Turnable protective cap for operating controls (shown removed)

The following operating controls become accessible in turn by turning the protective cap:

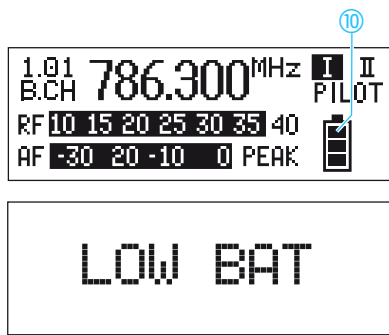
- ⑧ SET button
- ⑨ ▼ button (DOWN)
- ⑩ ▲ button (UP)
- ⑪ Red LED for operation and battery status indication (ON/LOW BAT)
- ⑫ ON/OFF button (serves as the ESC (cancel) key in the operating menu)
- ⑬ MUTE switch

## LC display panel

- ① Alphanumeric display
- ② "B.CH" – appears when the channel bank and the channel number are displayed
- ③ "MHz" – appears when the frequency is displayed
- ④ 4-step battery status display
- ⑤ Lock mode icon (lock mode is activated)
- ⑥ "PILOT" display (pilot tone transmission is activated)
- ⑦ "MUTE" display (audio input is muted)
- ⑧ 7-step level display for audio signal "AF"

## Indications and displays on the receiver

### Transmitter battery status indication

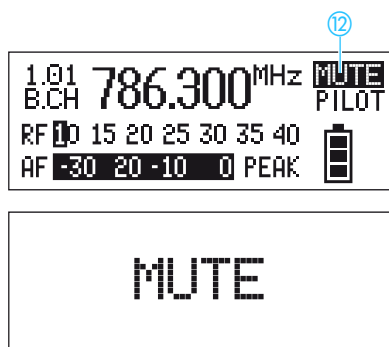


The 4-step transmitter battery status display ⑩ on the receiver display panel provides information on the transmitter's remaining battery/accupack BA 2015 capacity:

3 segments:	capacity approx. 100 %
2 segments:	capacity approx. 70 %
1 segment:	capacity approx. 30 %

Battery icon flashing: LOW BAT  
In addition, the text "LOW BAT" (backlit in red) flashes in alternation with the standard display.

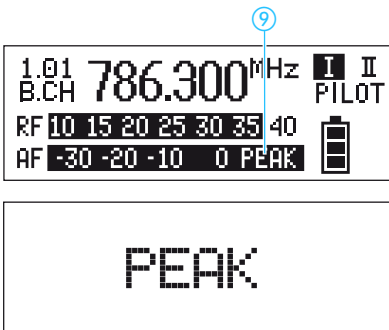
### "MUTE" display



The "MUTE" display ⑫ appears on the display panel and the backlighting of the standard display switches from green to red. In addition, the text "MUTE" flashes in alternation with the standard display when

- the RF signal of the received transmitter is too weak,
- the received transmitter has been muted (with the pilot tone transmission or evaluation activated).

### Modulation display

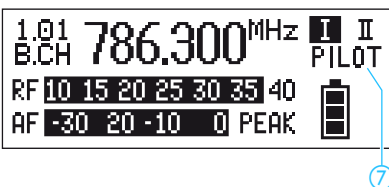


The level display for audio signal "AF" shows the modulation of the received transmitter.

When the transmitter's audio input level is excessively high (AF peak), the receiver's level display for audio signal "AF" ⑨ shows full deflection.

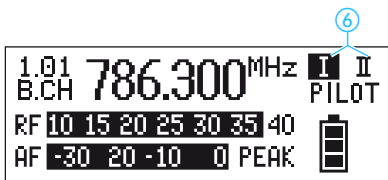
When the transmitter is overmodulated frequently or for an extended period of time, the text "PEAK" (backlit in red) flashes in alternation with the standard display.

### "PILOT" display



The "PILOT" display ⑦ lights up when the pilot tone evaluation is activated (see "Activating/deactivating the pilot tone transmission or pilot tone evaluation" on page 33).

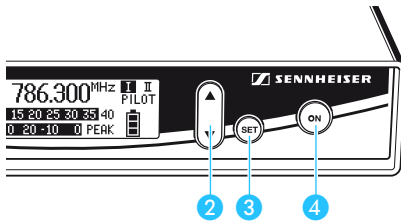
### Diversity display



The EM 300 G2 receiver operates on the true diversity principle (see "Diversity reception" on page 39).

The diversity display ⑥ indicates whether diversity section I (i.e. antenna 1) or diversity section II (i.e. antenna 2) is active.

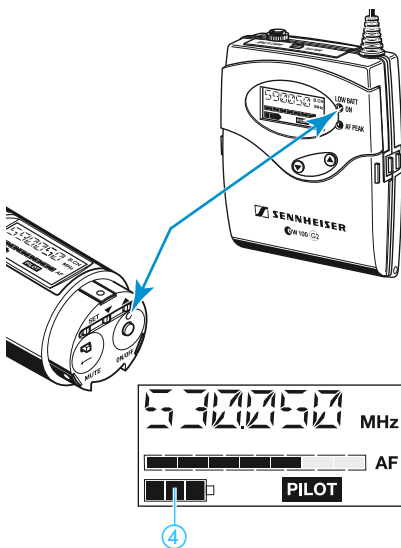
### Button backlighting



In standby operation, the ON button ④ is backlit in red. When the receiver is switched on, the SET button ③ and the ▲/▼ button ② are additionally backlit in green.

## Indications and displays on the transmitters

### Operation and battery status indication



The red LED (LOW BAT/ON) provides information on the current operating state of the transmitter:

Red LED lit up: The transmitter is switched on and the capacity of the batteries/accupack BA 2015 is sufficient.

Red LED flashing: The batteries are/the accupack BA 2015 is going flat (LOW BAT)!

In addition, the 4-step battery status display ④ on the display panel provides information on the remaining battery/accupack BA 2015 capacity.

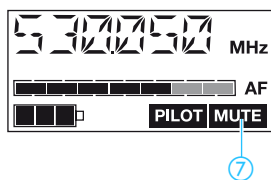
3 segments: capacity approx. 100 %

2 segments: capacity approx. 70 %

1 segment: capacity approx. 30 %

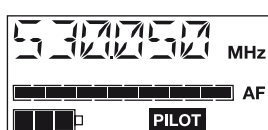
Battery icon flashing: LOW BAT

### "MUTE" display



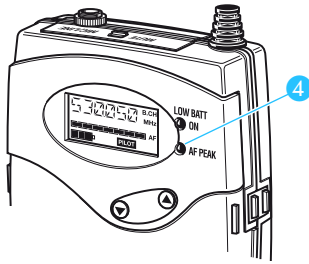
The "MUTE" display ⑦ appears on the display panel when the transmitter is muted (see "Muting the transmitters" on page 19).

### Modulation display



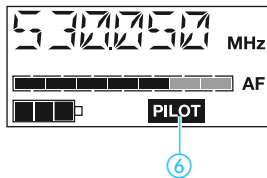
The level display for audio signal "AF" shows the modulation of the transmitter. When the transmitter's audio input level is excessively high, the level display for audio signal "AF" shows full deflection.

### AF peak indication (SK 300 G2 only)



The yellow LED (AF PEAK) ④ at the front of the SK 300 G2 lights up when the audio input level is excessively high (AF peak) and overmodulates the transmitter. At the same time, the 7-step level display for audio signal "AF" shows full deflection for the duration of the overmodulation.

### "PILOT" display



The "PILOT" display ⑥ lights up when the pilot tone evaluation is activated. (see "Activating/deactivating the pilot tone transmission or pilot tone evaluation" on page 33).

### Display backlighting

After pressing a button, the display remains backlit for approx. 15 seconds.

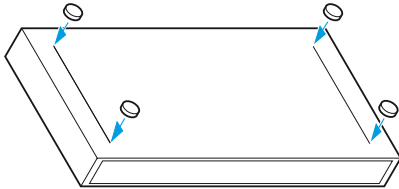


# Preparing the components for use

## EM 300 G2 rack-mount receiver

### Mounting the receiver feet

To ensure that the receiver cannot slip on the surface on which it is placed, four self-adhesive soft rubber feet are supplied.



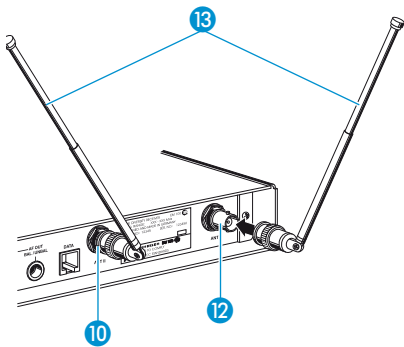
- ▶ Ensure that the base of the receiver is clean before mounting the rubber feet.
- ▶ Fix the rubber feet to the base of the receiver by peeling of the safety paper and fitting them as shown in the diagram on the left.

### Attention!

Some furniture surfaces have been treated with varnish, polish or synthetics which might cause stains when they come into contact with other synthetics. Despite a thorough testing of the synthetics used by us, we cannot rule out the possibility of staining.

### Connecting the antennas

The supplied telescopic antennas can be mounted quickly and easily to the rear of the receiver and are suitable for all applications where – good reception conditions provided – a wireless transmission system is to be used without a large amount of installation work.

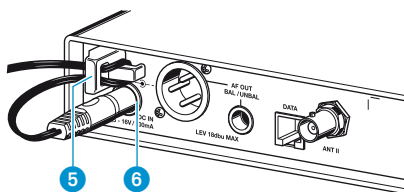


- ▶ Connect the telescopic antennas 13 to the BNC sockets 10 and 12 at the rear of the receiver.
- ▶ Pull the telescopic antennas out and align them upwards in a V-shape.

Use remote antennas when the receiver position is not the best antenna position for optimum reception. These are available as accessories.

### Connecting the mains unit

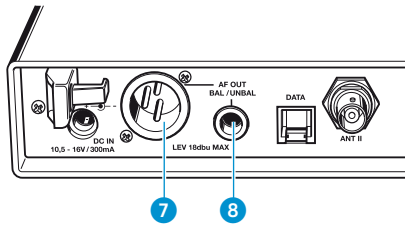
The EM 300 G2 is powered via a mains unit.



- ▶ Pass the cable through the cable grip 5.
- ▶ Insert the DC connector on the mains cable into the DC socket 6.

## Connecting the amplifier/mixing console

The EM 300 G2's audio outputs are available as an XLR-3M socket **7** and a 1/4" (6.3 mm) jack socket **8**, allowing you to simultaneously connect two units (e.g. amplifier, mixing console). The adjusted audio output level is common for both sockets.



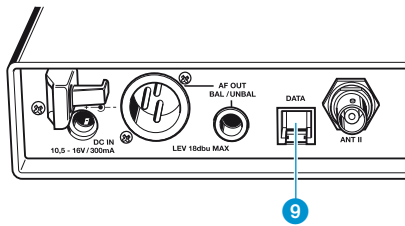
- ▶ Connect the amplifier/mixing console to the XLR-3M socket **7** or the 1/4" (6.3 mm) jack socket **8**.

For detailed information on balanced and unbalanced connection, please refer to the section "connector assignment" on page 41.

- ▶ Via the operating menu, adapt the level of the audio output (AF OUT) to the input of the amplifier or mixing console (see "Adjusting the audio output level (EM 300 G2 only)" on page 31).

## Service interface

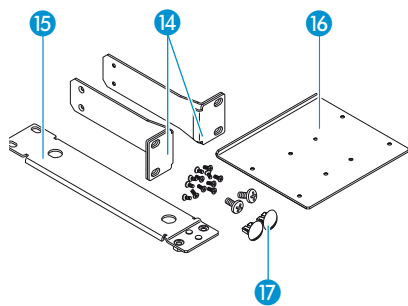
The service interface **9** is only required for servicing purposes.



## 19" rack adapter and antenna mount

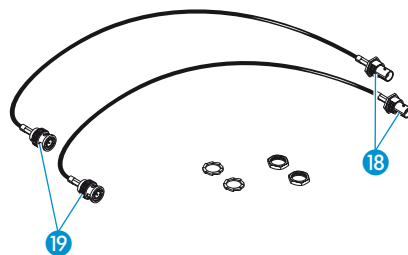
For mounting one or two receivers into a 19" rack, you require the GA 2 rack adapter (available as an accessory). The GA 2 rack adapter consists of:

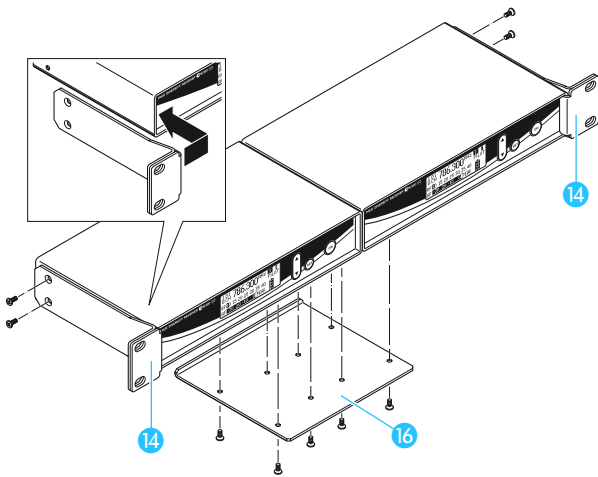
- 2 rack mount "ears" **14**
- 1 connecting bar **15**
- 1 connecting plate **16**
- 2 covering plugs **17** for antenna holes
- 12 recessed head screws M 3x6
- 2 recessed head screws M 6x10



When mounting only one receiver into a rack, you can use the AM 2 antenna mount (available as an accessory) to mount the transmitter's antenna connection to the front of the GA 2 rack adapter. The AM 2 antenna mount consists of:

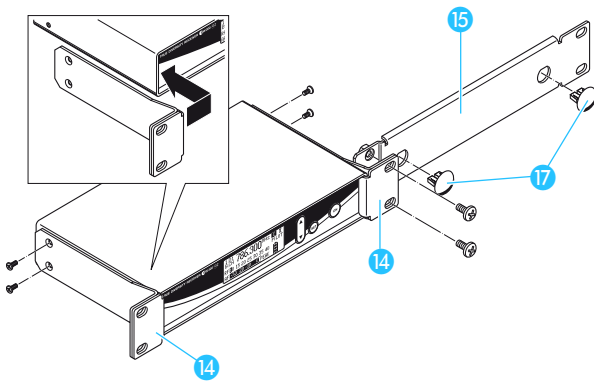
- 2 BNC extension cables (screw-in BNC socket **18** to BNC connector **19**)
- 2 plains washers
- 2 nuts





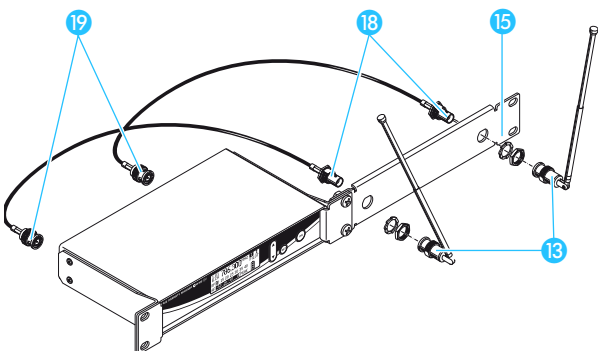
To mount two EM 300 G2 into a rack:

- ▶ Place the two receivers side by side onto a flat surface, their bottom sides facing upwards.
- ▶ Align the connecting plate 16 over the holes in the bottom sides of the receivers.
- ▶ Secure the connecting plate 16 to the receivers using eight of the supplied recessed head screws (M 3x6).
- ▶ Hook the two rack mount "ears" 14 to the front panels of the receivers.
- ▶ Secure the rack mount "ears" to the receivers using two of the supplied recessed head screws (M 3x6) respectively.
- ▶ Slide the receivers into a 19" rack.
- ▶ Screw the rack mount "ears" tight.



When mounting only one receiver into a rack, use the connecting bar 15 instead of the second receiver.

- ▶ Hook the two rack mount "ears" 14 to the front panel of the receiver.
- ▶ Secure the rack mount "ears" to the receiver using two of the supplied recessed head screws (M 3x6) respectively.
- ▶ Secure the connecting bar 15 to one of the rack mount "ears" 14 using two of the supplied recessed head screws (M 6x10).
- ▶ If you are not front mounting the antennas, insert the two covering plugs 17 into the antenna holes of the connecting bar.
- ▶ Slide the receiver into a 19" rack and screw the rack mount "ears" tight.



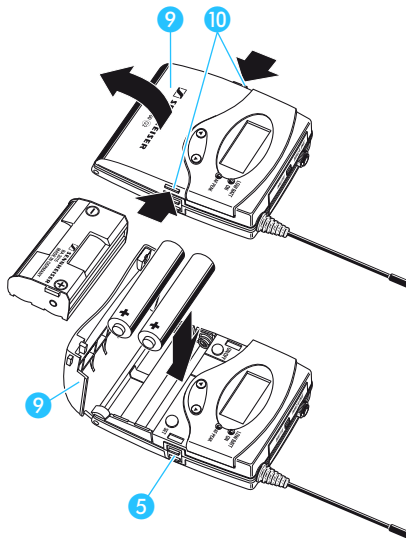
To mount the receiver's antenna connection to the front of the GA 2 rack adapter using the AM 2 antenna mount:

- ▶ Screw the two BNC sockets 18 of the BNC extension cables to the connecting bar 15 using the supplied plain washers and nuts.
- ▶ Connect the two BNC connectors 19 to the BNC sockets 10 and 12 at the rear of the receiver.
- ▶ Slide the receiver into a 19" rack.
- ▶ Screw the rack mount "ears" tight.
- ▶ Connect the two telescopic antennas 13 to the two BNC sockets 18.
- ▶ Pull the telescopic antennas out and align them upwards in a V-shape.

## SK 300 G2 bodypack transmitter

### Inserting and replacing the batteries

For powering the SK 300 G2 bodypack transmitter, use two 1.5 V AA size batteries.



- ▶ Press the two unlocking buttons (10) and open the battery compartment cover (9).
- ▶ Insert the two batteries as shown in the diagram on the left. Please observe correct polarity when inserting the batteries.
- ▶ Close the battery compartment. The battery compartment cover (9) locks into place with an audible click.

### Inserting and charging the accupack

The bodypack transmitter can also be powered via the rechargeable Sennheiser BA 2015 accupack. Insert the accupack into the battery compartment as described above.

The transmitter has two charging contacts (5) and a sensing contact on its short sides. The accupack can be recharged while remaining in the transmitter. Insert the transmitter into the L 2015 charger (see operating manual of the L 2015 charger).

#### Note:

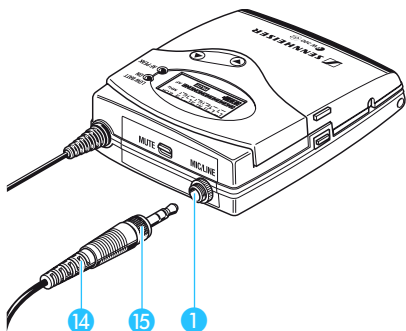
For accupack operation of the transmitter, only use the BA 2015 accupack. In order to ensure optimum operational reliability. For charging the accupack, only use the L 2015 charger. Both the accupack and the charger are available as accessories.

The accupack is fitted with an integrated sensor which is – via a third contact – monitored by the electronics of the transmitter and the charger. The sensor is necessary for the following control purposes:

- The taking into account of the different voltage characteristics of primary cells (batteries) and accupacks. The battery status indications on the displays, the transmission of transmitter battery status information to the rack-mount receivers and the switch-off thresholds at the end of the operating time are corrected correspondingly. Due to the missing sensor, individual rechargeable battery cells will not be identified as accupacks.
- The monitoring of the accupack temperature during charging in the L 2015 charger.
- The prevention of improper charging of inserted primary cells (batteries). Due to the missing sensor, individual rechargeable battery cells will also not be charged in the L 2015 charger.

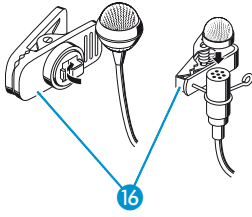
### Connecting the microphone/line cable

The microphone/line input is designed for the connection of both condenser microphones and instruments (e.g. guitars). DC powering of the condenser microphones is via the microphone/line input.



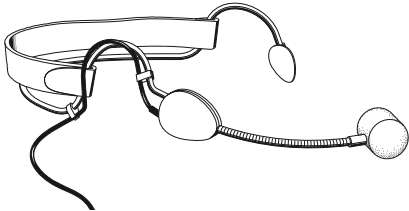
- ▶ Connect the 3.5 mm jack plug (14) from the microphone/line cable to the 3.5 mm jack socket (MIC/LINE) (1).
- ▶ Lock the 3.5 mm jack plug by screwing down the coupling ring (15).
- ▶ Via the operating menu, adjust the sensitivity of the microphone/line input (see "Adjusting the sensitivity (transmitters only)" on page 30).

### Attaching the microphones



- ▶ Use the microphone clips 16 to attach the ME 2 and ME 4 clip-on microphones to clothing (e.g. tie, lapel).
- ▶ Adjust the ME 3 headmic so that a comfortable and secure fit is ensured.

### Positioning the microphones

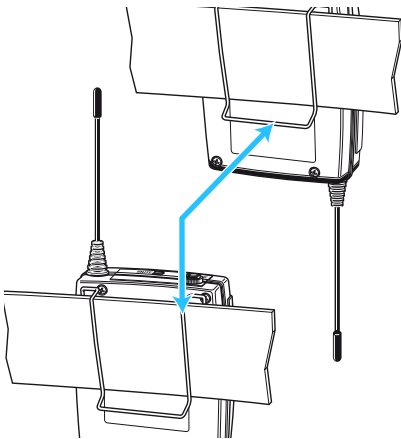


The ME 3 and ME 4 microphones are directional microphones, i.e. their sound inlet should always be directed towards the sound source (e.g. mouth).

The ME 2 with omni-directional pick-up pattern picks up sound equally from all directions. It is the best choice if movements of the speaker's head have to be compensated for. However, it should be attached as close as possible to the sound source.

Adjust the sensitivity correctly for all microphones/usages (see "Adjusting the sensitivity (transmitters only)" on page 30).

### Attaching the bodypack transmitter to clothing



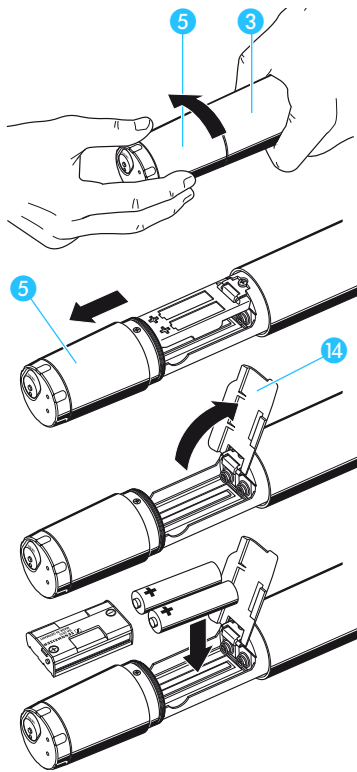
The bodypack transmitter is attached to clothing (e.g. belt, waistband) with the supplied belt clip.

The clip is detachable so that you can also attach the bodypack transmitter with the antenna pointing downwards. To do so, withdraw the clip from its fixing points and attach it the other way round.

The BPP 1 bodypack pouch (available as an accessory) helps to protect the bodypack transmitter against moisture.

## SKM 300 G2 radiomicrophone

### Inserting and replacing the batteries



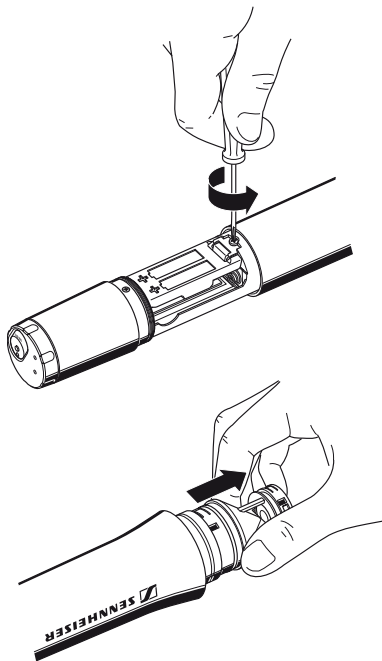
For powering the SKM 300 G2 radiomicrophone, you can either use two 1.5 V AA size batteries or the rechargeable Sennheiser BA 2015 accupack.

- ▶ Unscrew the display section 5 from the radiomicrophone's body 3 by turning it counterclockwise.
- ▶ Slide back the display section 5 as far as it will go.
- ▶ Open the battery compartment cover 14.
- ▶ Insert the two batteries or the BA 2015 accupack as shown in the diagram on the left. Please observe correct polarity when inserting the batteries/accupack.
- ▶ Close the battery compartment cover 14.
- ▶ Push the battery compartment into the radiomicrophone's body.
- ▶ Screw the display section tight.

#### Note:

For important informations on charging the accupack see "Inserting and replacing the batteries" on page 15.

### Changing the microphone head



- ▶ First remove the batteries/accupack as described above and leave the radiomicrophone open.
- ▶ Unscrew the sound inlet basket.
- ▶ Loosen the screw and put it to one side.
- ▶ Gently ease the capsule out of the contacts and then pull it out of the housing as shown. Do not touch the contacts and the diaphragm!
- ▶ Insert the new capsule.
- ▶ Secure the capsule by tightening the screw.

#### Note:

The screw mechanically secures the microphone capsule. If the screw is missing, malfunctions may occur during tough use.

- ▶ Put on the sound inlet basket and identification ring supplied with the new microphone head (NB: do NOT use the old basket, as the different heads use slightly differing internal foam) and screw it tight.
- ▶ Insert the batteries/accupack.
- ▶ Close the radiomicrophone and put it into operation.

#### Note:

Microphone capsule, sound inlet basket and foam insert form an acoustic unit and must therefore always be exchanged all together. Each microphone head comes with a color-coded identification ring to distinguish different microphone heads from each other (green = MD 835, blue = MD 845, red = ME 865).

# Using the components

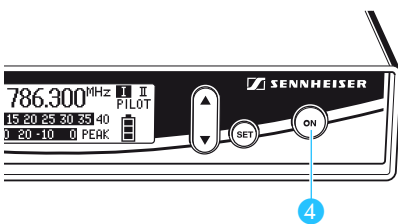
## Switching the components on/off

ew 300 G2 transmitters and receivers can only be switched off when the standard display is shown on the display panel. Within the operating menu, the **ON** button (receiver) or the **ON/OFF** button (transmitters) serves as the ESC (cancel) key, i.e you cancel your entry and return to the standard display.

### Note:

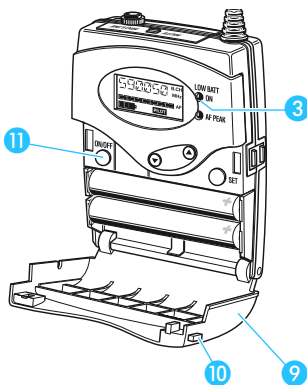
Remove the batteries or the accupack when the units will not be used for extended periods of time.

### Switching the rack-mount receiver on/off



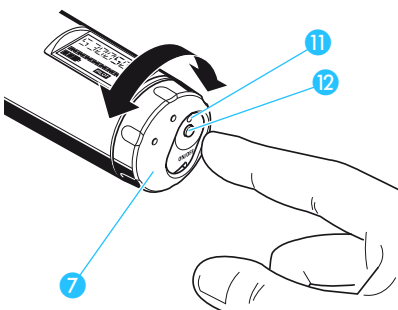
- ▶ Press the **ON** button **4** to switch the receiver on.
- ▶ To switch the receiver off, press the **ON** button until "OFF" appears on the display.

### Switching the bodypack transmitter on/off



- ▶ Press the two unlocking buttons **10** and open the battery compartment cover **9**.
- ▶ Press the **ON/OFF** button **6** to switch the bodypack transmitter on. The red LED **3** lights up.
- ▶ To switch the bodypack transmitter off, press the **ON/OFF** button **11** until "OFF" appears on the display. The red LED **3** goes off.
- ▶ Close the battery compartment. The battery compartment cover **9** locks into place with an audible click.

### Switching the radiomicrophone on/off

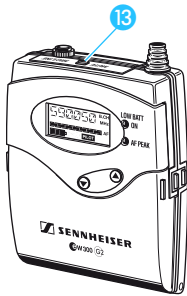


- ▶ Turn the protective cap **7** at the bottom of the radiomicrophone so that the **ON/OFF** button **12** becomes accessible.
- ▶ Press the **ON/OFF** button to switch the radiomicrophone on. The red LED **11** lights up.
- ▶ To switch the radiomicrophone off, press the **ON/OFF** button **12** until "OFF" appears on the display. The red LED **11** goes off.

## Muting the transmitters

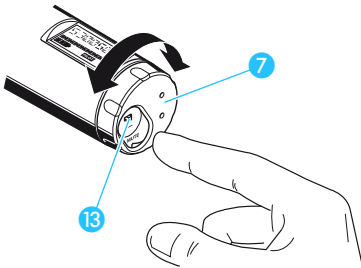
Both transmitters have a **MUTE** switch that noiselessly mutes the transmitter's audio signal without switching the transmitter off.

### Muting the SK 300 G2 bodypack transmitter



- ▶ Set the **MUTE** switch 13 to the position 'MUTE'. The "MUTE" display appears on the transmitter display panel. Provided that the pilot tone function is activated on both the transmitter and the receiver, the "MUTE" display also appears on the receiver display panel.
- ▶ Set the **MUTE** switch back to the original position to retransmit the audio signal.

### Muting the SKM 300 G2 radiomicrophone



- ▶ Turn the protective cap 7 at the bottom of the radiomicrophone so that the **MUTE** switch 13 becomes accessible.
- ▶ Set the **MUTE** switch to the position 'MUTE'. The "MUTE" display appears on the transmitter display panel. Provided that the pilot tone function is activated on both the transmitter and the receiver, the "MUTE" display also appears on the receiver display panel.
- ▶ Set the **MUTE** switch back to the original position to retransmit the audio signal.

## Activating/deactivating the lock mode

ew 300 G2 transmitters and receivers have a lock mode that can be activated or deactivated via the operating menu (see "Activating/deactivating the lock mode" on page 34). The lock mode prevents that the transmitter or receiver is accidentally programmed or switched off during operation.



# The operating menu

A special feature of the Sennheiser ew 300 G2 series is the similar, intuitive operation. As a result, the units are easy to operate and adjustments to the settings can be made quickly and “without looking” – even in stressful situations, for example on stage or during a live show or presentation.

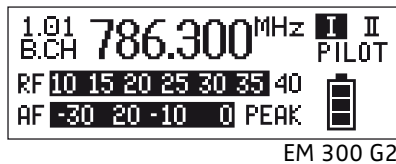
## The buttons

Buttons	Mode	To ...
ON/OFF or ON (EM 300 G2 only)	Standard display	turn the transmitter or receiver on and off
	Operating menu	cancel the entry and return to the standard display
	Setting mode	cancel the entry and return to the standard display
SET	Standard display	get into the operating menu
	Operating menu	get into the setting mode of the selected menu
	Setting mode	store the settings and return to the previous menu level
▲/▼	Standard display	without function
	Operating menu	change to the previous menu (▲) or change to the next menu (▼)
	Setting mode	adjust the setting of the selected menu: option (▲/▼)

## Overview of menus

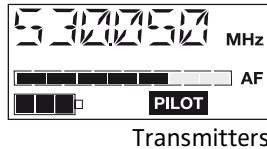
Receiver		Transmitters	
Display	Function of the menu	Display	Function of the menu
Bank	Switching between channel banks	BANK	Switching between channel banks
Channel	Switching between the channels in a channel bank	CHAN	Switching between the channels in a channel bank
Tune	Setting a receiving frequency for the channel bank “U” (user bank)	TUNE	Setting a transmission frequency for the channel bank “U” (user bank)
—	—	SENSIT	Adjusting the sensitivity (AF)
Scan	Scanning the channel banks for free channels	—	—
AF Out	Adjusting the audio output level	—	—
Squelch	Adjusting the squelch threshold	—	—
Display	Selecting the standard display	DISPLY	Selecting the standard display
Name	Entering a name	NAME	Entering a name
Reset	Loading the factory-preset default settings	RESET	Loading the factory-preset default settings
Pilot	Activating/deactivating the pilot tone evaluation	PILOT	Activating/deactivating the pilot tone transmission
Lock	Activating/deactivating the lock mode	LOCK	Activating/deactivating the lock mode
LCD Contr	Adjusting the contrast of the graphic display	—	—
Exit	Exiting the operating menu and returning to the standard display	EXIT	Exiting the operating menu and returning to the standard display

## Working with the operating menu



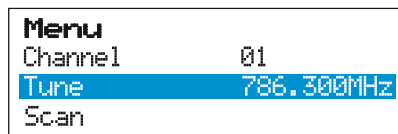
By way of example of the "Tune" menu, this section describes how to use the operating menu.

After switching the unit on, the standard display is shown on the display panel.



Transmitters

### Getting into the operating menu



- ▶ Press the **SET** button to get from the standard display into the operating menu. The last menu selected flashes on the display. With the receiver, the current setting is additionally displayed.



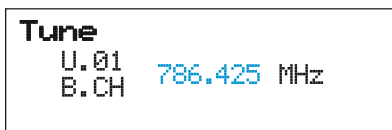
### Selecting a menu



- ▶ Press the **▲/▼** buttons to select a menu.
- ▶ Press the **SET** button to get into the setting mode of the selected menu. With the transmitters, the current setting that can be adjusted flashes on the display. With the receiver, the name of the menu and the current setting are displayed.



### Adjusting a setting



- ▶ Press the **▲/▼** buttons to adjust the setting. By briefly pressing the **▲/▼** buttons, the display jumps either forwards or backwards to the next setting. In the "Channel", "Tune" and "Name" menu, the **▲/▼** buttons feature a "fast search" function. If you hold down a button, the display cycles continuously. The "fast search" function allows you to get fast and easily to your desired setting. With the transmitters, the new setting flashes on the display until it is stored.



### Storing a setting



- ▶ Press the **SET** button to store the setting. "Stored" appears on the display, indicating that the setting has been stored. The display then returns to the top menu level.



With most menus, new settings become effective immediately without having to be stored. An exception are the "BANK", "CHAN", "TUNE" and "RESET" menus of the transmitters and the "Reset" menu of the receiver. With these menus, new settings only become effective after they have been stored and "Stored" had appeared on the display.

Menu	
Lock	
Exit	
Bank	1

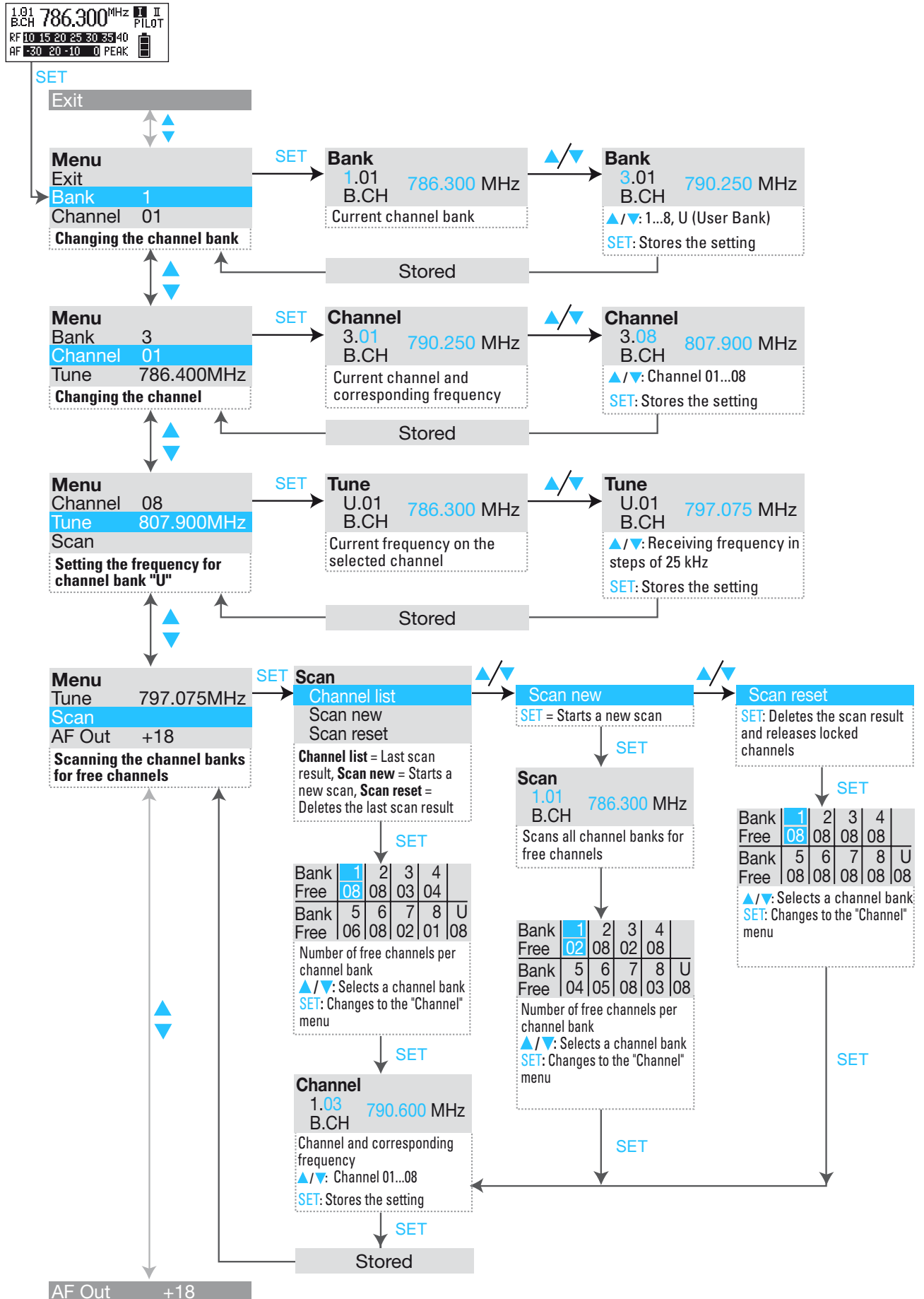
EXIT

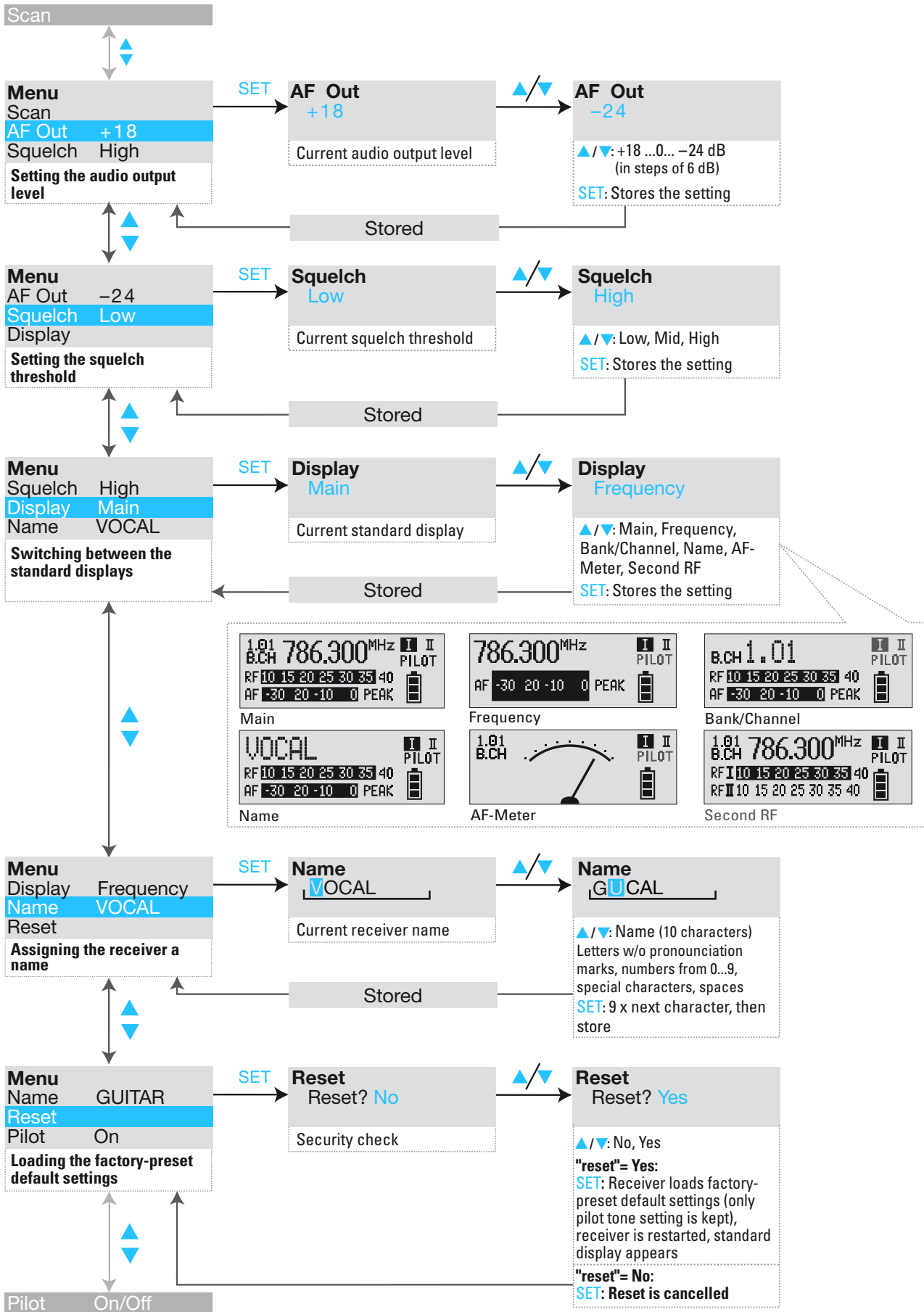
### Exiting the operating menu

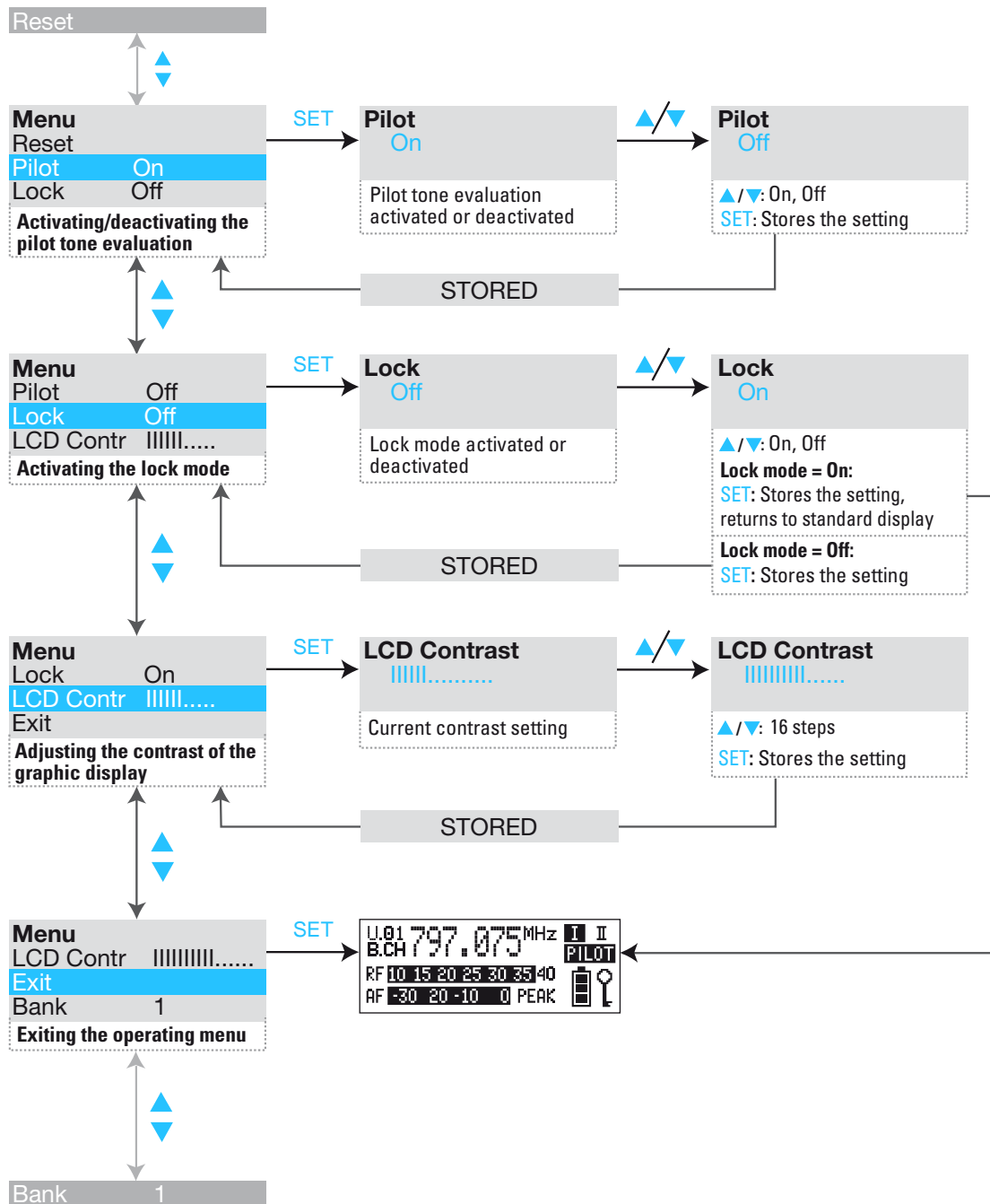
- ▶ Select the "Exit" menu to exit the operating menu and to return to the standard display.

When you have entered the operating menu, the ON/OFF button or the ON button (EM 300 G2 receiver only) serves as the ESC (cancel) key, i.e. by briefly pressing the ON/OFF or POWER button, you cancel your entry and return to the standard display.

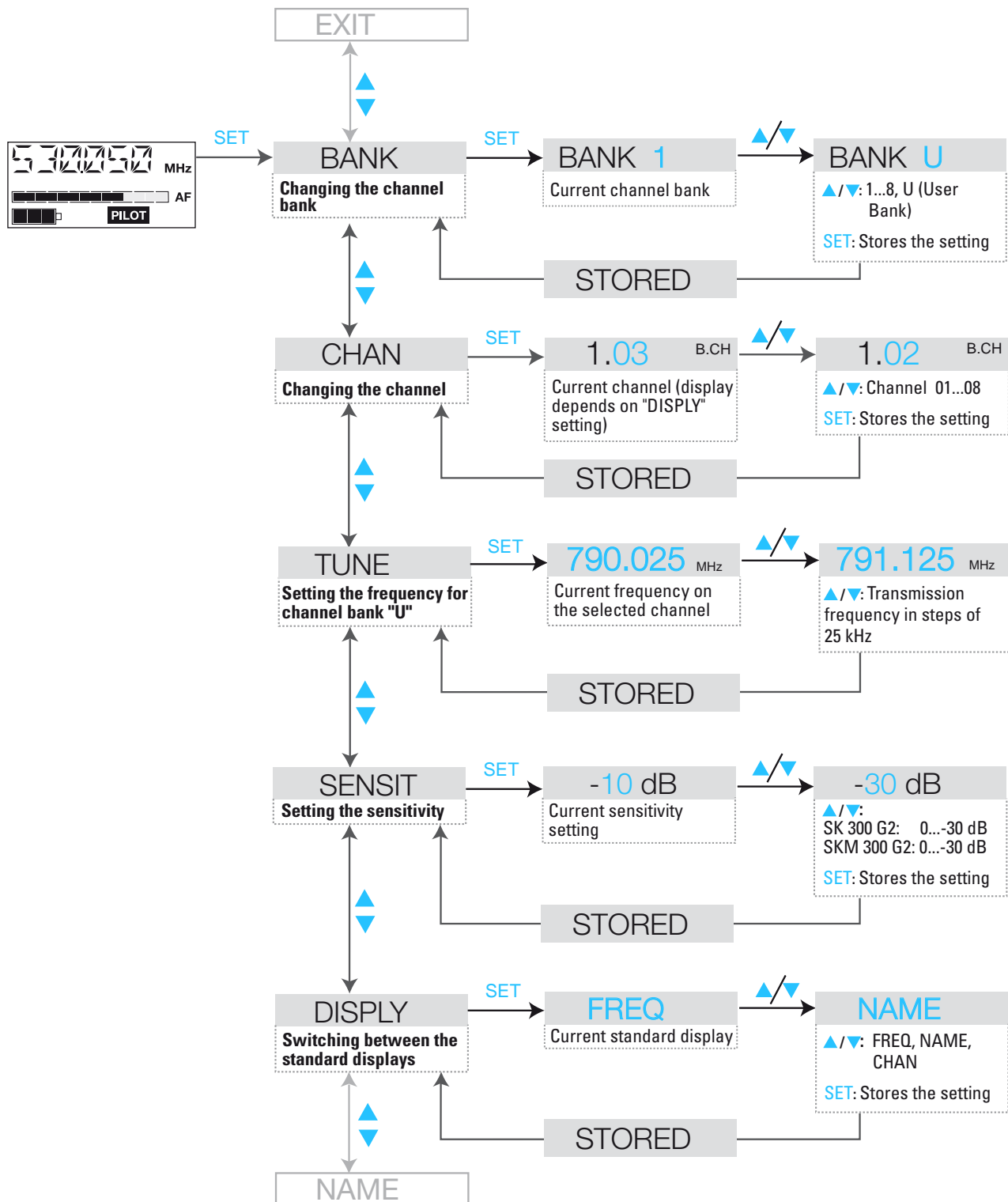
# Operating menu of the receiver

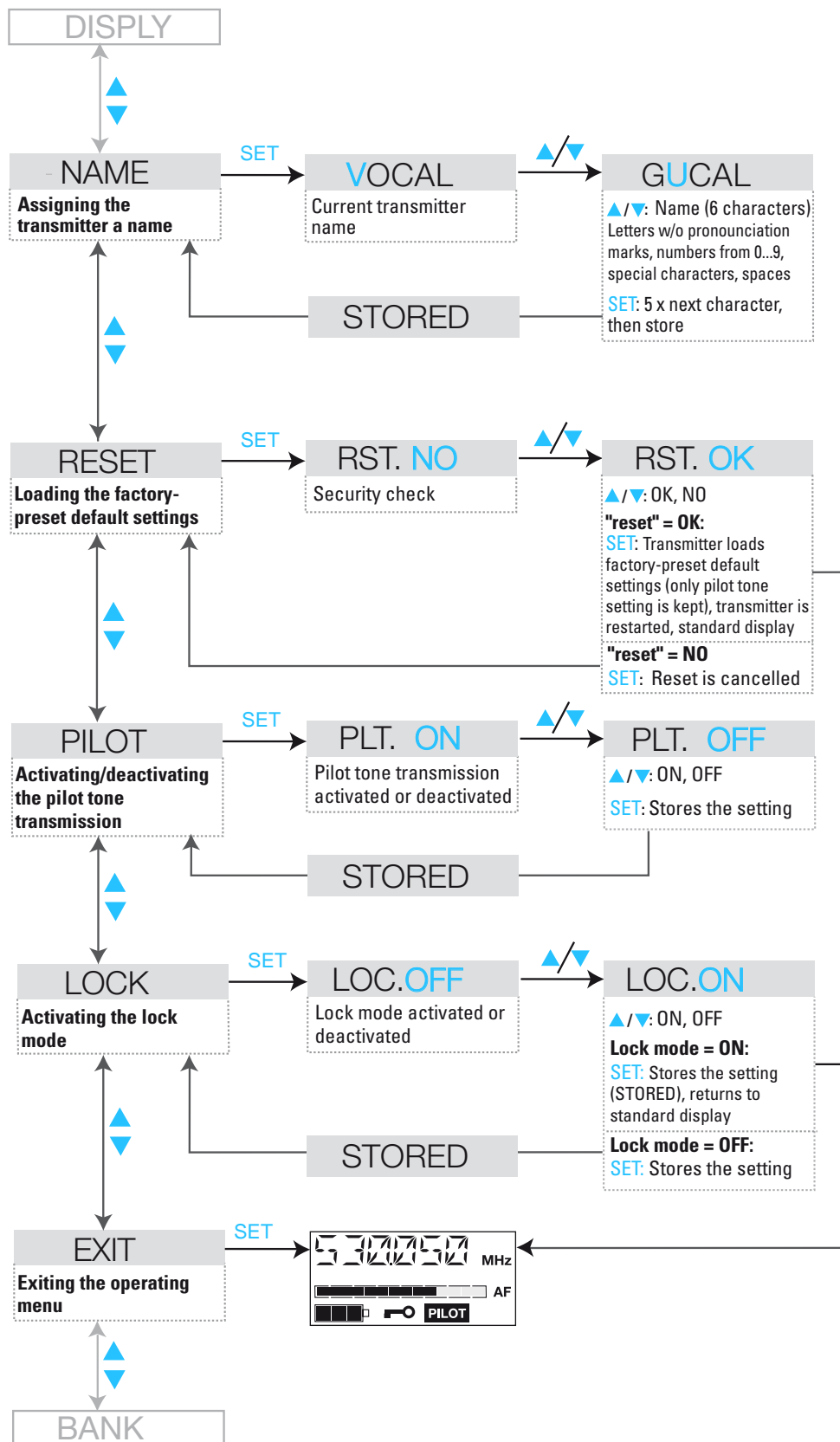






## Operating menu of the transmitters







# Adjustment tips for the operating menu

## Switching between channel banks

### BANK Bank

Via the "Bank" menu, you can switch between the nine channel banks. The channel banks "1" to "8" have eight switchable channels that are factory-preset to a transmission/receiving frequency (see "The channel bank system" on page 4). The channel bank "U" (user bank) has eight switchable channels to store your selection out of 1440 transmission/receiving frequencies that are freely selectable within the preset frequency range.

When switching from one channel bank to another, the channel with the lowest channel number is automatically displayed. If, during the last scan of this channel bank, an interfering frequency was detected on the channel with the lowest channel number (see "Scanning the channel banks for free channels (EM 300 G2 only)" on page 29), the receiver display panel automatically displays the next free channel.

## Switching between the channels in a channel bank

### CHAN Channel

Via the "Channel" menu, you can switch between the eight channels in a channel bank.

Always set the transmitter and the receiver of a transmission link to the same channel. After scanning the channel banks (see "Scanning the channel banks for free channels (EM 300 G2 only)" on page 29), only the free channels are displayed. Set the transmitter to one of the free channels.

## Selecting the frequencies to be stored in the channel bank "U"

### TUNE Tune

Via the "Tune" menu, you can select the frequencies to be stored in the channel bank "U" (user bank).



When you have selected one of the channel banks "1" to "8" and then select the "Tune" menu, the transmitter or receiver automatically switches to channel 01 of the channel bank "U". In this case, "U.01" briefly appears on the display.

- ▶ Use the ▲/▼ buttons to select the desired transmission or receiving frequency. Transmission and receiving frequencies are tunable in 25-kHz steps within a switching bandwidth of 36 MHz max. For intermodulation-free frequencies, please refer to the enclosed frequency table.

## Scanning the channel banks for free channels (EM 300 G2 only)

### Scan

Before putting one or several transmission links into operation, you should scan the channel banks for free channels.

#### Scan

Channel list  
Scan new  
Scan reset

Bank	1	2	3	4	
Free	08	08	03	04	
Bank	5	6	7	8	U
Free	06	08	02	01	08

#### Channel

1.01 786.300 MHz  
B.CH

### Displaying the last scan result

- ▶ Select the "Scan" menu.
- ▶ Select "Channel list" to display the last scan result. The number of free channels is displayed for all channel banks.

- ▶ For further details, select a channel bank by using the ▲/▼ buttons and then press the SET button. This gets you into the "Channel" menu where you can select a channel of this channel bank or display the frequency of a channel.

### Starting the scan

- ▶ Before starting the scan, switch all transmitters of your system off, since channels used by switched-on transmitters will not be displayed as "free channels".
- ▶ Select the "Scan" menu.
- ▶ Select "Scan new" and confirm your selection by pressing the SET button. After the scan is completed, the number of free channels is displayed for all channel banks. Channels that are used or subject to interference are locked and cannot be selected.
- ▶ For further details, select a channel bank by using the ▲/▼ buttons and then press the SET button. This gets you into the "Channel" menu where you can select a channel of this channel bank or display the frequency of a channel.

#### Scan

Channel list  
Scan new  
Scan reset

Bank	1	2	3	4	
Free	08	08	03	04	
Bank	5	6	7	8	U
Free	06	08	02	01	08

### Releasing locked channels

- ▶ Select the "Scan" menu.
- ▶ Select "Scan reset" and confirm your selection by pressing the SET button. The last scan result is deleted and all channels can now be selected again.

#### Scan

Channel list  
Scan new  
Scan reset

Bank	1	2	3	4	
Free	08	08	08	08	
Bank	5	6	7	8	U
Free	08	08	08	08	08

## Multi-channel operation

For multi-channel operation, only use the free channels in a channel bank.

Before putting the transmission links into operation, we recommend performing an auto scan.

- ▶ Scan a receiver for free channels.
- ▶ Select a channel bank with a sufficient number of free channels.
- ▶ Apply the scan result to all other transmitters and receivers.

Bank	1	2	3	4	
Free	08	08	03	04	
Bank	5	6	7	8	U
Free	06	08	02	01	08

## Adjusting the sensitivity (transmitters only)

Via the "SENSIT" menu, you can adjust the transmitters' input sensitivity.

The input sensitivity is adjusted too high when close talking distances, speakers with loud voices or loud music passages cause overmodulation in the transmission link. In this case, the SK 300 G2's yellow LED (AF PEAK) <sup>4</sup> will light up and the receiver's level display for audio signal "AF" will show full deflection (see "AF peak indication (SK 300 G2 only)" on page 11).

If, on the other hand, the sensitivity is adjusted too low, the transmission link will be undermodulated, which would result in a signal with high background noise.

The sensitivity is correctly adjusted when the level display for audio signal "AF" <sup>9</sup> shows full deflection only during the loudest passages.

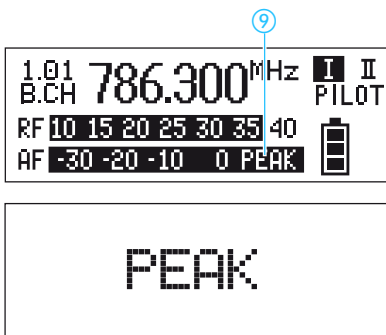
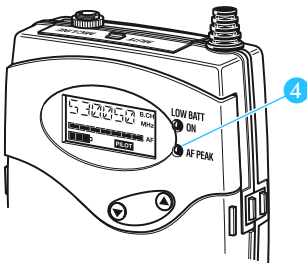
### Note:

For monitoring the adjusted sensitivity, the transmitter's level display for audio signal "AF" always indicates the audio level – even if the transmitter is muted.

The following figures are a guide to the best settings:

- Loud music/vocals:    –30 to –20 dB
- Presentations:       –20 to –10 dB
- Interviews:           –10 to 0 dB
- Musical instruments:
  - electric guitars with single coil pickups:                   –10 to 0 dB
  - electric guitars with humbucker pickups:                   –20 to –10 dB
  - guitars with active electronics  
(active pickups, active EQs, piezo pickups):                   –30 to –20 dB

### SENSIT



## Adjusting the audio output level (EM 300 G2 only)

### AF Out

Via the “AF Out” menu, you can adjust the audio output level of the receivers. The level can be adjusted in eight steps. Adapt the level of the audio output (AF OUT) to the input of the connected unit. The following figures are a guide to the best settings:

Line level input:	0 to +18 dB
Microphone level input:	–24 to –6 dB

## Adjusting the squelch threshold (EM 300 G2 only)

### Squelch

The receiver is equipped with a squelch that can be adjusted via the “Squelch” menu. The squelch eliminates annoying noise when the transmitter is switched off. It also suppresses sudden noise when there is no longer sufficient transmitter power received by the receiver.

#### Note:

Before adjusting the squelch threshold to a different setting, set the volume on a connected amplifier to the minimum.

There are three possible squelch settings:

- Low = low
- Mid = middle
- High = high

Selecting the setting (Low) reduces the squelch threshold, selecting the setting (High) increases the squelch threshold. Adjust the squelch threshold – with the transmitter switched off – to the lowest possible setting that suppresses hissing noise.

#### IMPORTANT!

#### Notes:

If the squelch threshold is adjusted too high, the transmission range will be reduced. Therefore, always adjust the squelch threshold to the lowest possible setting.

When in the setting mode of the “Squelch” menu, pressing the ▼ button (DOWN) for more than three seconds will switch the squelch off. “Off” appears on the display. If no RF signal is being received, hissing noise will occur. This setting is for test purposes only.

## DISPLY Display

### Selecting the standard display

Via the "Display" menu, you can select the standard display:

#### EM 300 G2 rack-mount receiver

Selectable standard display	Contents of standard display
"Main" (standard display)	
"Frequency" (display of the frequency)	
"Bank/Channel" (display of the channel bank and channel number)	
"Name" (display of the freely selectable name)	
"AF meter" (graphic display of the AF level)	
"Second RF" (display of the RF levels of the two diversity sections)	

#### SK 300 G2 body pack transmitter and SKM 300 G2 radiomicrophone

Selectable standard display	Contents of standard display
"FREQ"	
"NAME"	
"CHAN"	

## NAME Name

### Entering a name

Via the “Name” menu, you can enter a freely selectable name for each transmitter and receiver. You can, for example, enter the name of the performer for whom the adjustments have been made.

The name can be displayed on the standard display and can consist of up to six characters (transmitters) and up to ten characters (receiver) such as:

- letters (without pronunciation marks),
- numbers from 0 to 9,
- special characters e.g. ( ) - . \_ and spaces.

To enter a name, proceed as follows:

- ▶ Press the **SET** button to get into the setting mode of the “Name” menu. The first segment starts flashing on the display.
- ▶ With the **▲/▼** buttons you can now select a character. By briefly pressing a button, the display jumps either forwards or backwards to the next character. If you hold down a button, the display starts cycling continuously.
- ▶ Press the **SET** button to change to the next segment and select the next character.
- ▶ Have you entered the name completely? Press the **SET** button to store your setting and to return to the previous menu level.

## RESET Reset

### Loading the factory-preset default settings

Via the “Reset” menu, you can load the factory-preset default settings. Only the selected setting for the pilot tone remains unchanged. After the reset, the unit is restarted and the standard display is shown on the display panel.

## PILOT Pilot

### Activating/deactivating the pilot tone transmission or pilot tone evaluation

Via the “Pilot” menu, you can activate or deactivate the pilot tone transmission of the transmitters and the pilot tone evaluation of the receiver.

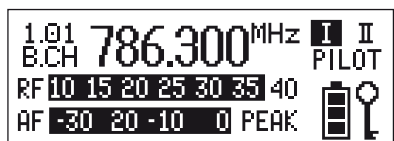
The pilot tone supports the squelch function (Squelch) and protects against interference due to RF signals from other units. The transmitter adds an inaudible signal, known as the pilot tone, to the transmitted signal. The receiver detects and evaluates the pilot tone, and is thus able to identify the signal of the matching transmitter and mute all others.

Transmitters of the ew 300 series (first generation) do not transmit a pilot tone and the receiver of the ew 300 series (first generation) cannot evaluate the pilot tone. Nevertheless, you can combine units of the ew 300 series (first generation) with units of the ew 300 G2 series (second generation).

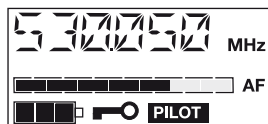
However, when combining units, please observe the following:

- With an ew 300 G2 transmitter and the ew 300 G2 receiver:  
Activate the pilot tone function with both transmitter and receiver.
- With an ew 300 transmitter and the ew 300 G2 receiver or vice versa:  
Deactivate the pilot tone function with the ew 300 G2 transmitter or receiver.

## LOCK Lock



EM 300 G2



Transmitters

## Activating/deactivating the lock mode

Via the "Lock" menu, you can activate or deactivate the lock mode.

The lock mode prevents that the transmitter or receiver is accidentally programmed or switched off during operation. The lock mode icon on the display indicates that the lock mode is activated.

To deactivate the lock mode, first press the SET button and then press the ▲/▼ buttons to select "Lock Off". If you confirm your selection by pressing the SET button, the buttons can be operated as usual.

## Adjusting the contrast of the graphic display (EM 300 G2 only)

### LCD-Contr

Via the "LCD Contr" menu, you can adjust the contrast of the graphic display in 16 steps.

## Exiting the operating menu

### EXIT Exit

Via the "Exit" menu, you can exit the operating menu and return to the standard display.

## If problems occur...

### Error checklist

Problem	Possible cause	Possible solution
No operation indication	Batteries are flat or accupack is flat	Replace the batteries or recharge the accupack
	No mains connection (EM 300 G2)	Check the connections of the mains unit
No RF signal	Transmitter and receiver are not on the same channel	Set transmitter and receiver to the same channel
	Transmitter is out of range	Check the squelch threshold setting (see "Adjusting the squelch threshold (EM 300 G2 only)" on page 31) or reduce the distance between transmitter and receiving antenna
RF signal available, no audio signal, "MUTE" display appears on the display panel	Transmitter is muted ("MUTE")	Deactivate the muting function
	Receiver's squelch threshold is adjusted too high	See "Adjusting the squelch threshold (EM 300 G2 only)" on page 31
	Transmitter doesn't transmit a pilot tone	See "Activating/deactivating the pilot tone transmission or pilot tone evaluation" on page 33
Audio signal has a high level of background noise	Transmitter sensitivity is adjusted too low	See "Adjusting the sensitivity (transmitters only)" on page 30
	Receiver's AF output level is adjusted too low	See "Adjusting the audio output level (EM 300 G2 only)" on page 31
Audio signal is distorted	Transmitter sensitivity is adjusted too high	See "Adjusting the sensitivity (transmitters only)" on page 30
	Receiver's AF output level is adjusted too high	See "Adjusting the audio output level (EM 300 G2 only)" on page 31
No access to a certain channel	During scanning, an RF signal has been detected on this channel and the channel has been locked	See "Scanning the channel banks for free channels (EM 300 G2 only)" on page 29
	During scanning, a transmitter of your system operating on this channel has not been switched off	See "Multi-channel operation" on page 30

If problems occur that are not listed in the above table or if the problems cannot be solved with the proposed solutions, please contact your local Sennheiser agent for assistance.



## Recommendations and tips

### ... for the ME 2 and ME 4 clip-on microphones

- To reduce level variations to a minimum when the user turns his or her head away from the microphone, attach the microphone as centrally as possible.
- To protect the microphone against excessive sweat/moisture, avoid direct skin contact.
- Attach the microphone carefully and conduct the cable so that noise due to friction is avoided.
- Always use the ME 4 directional microphone with a windshield and direct the microphone towards the sound source (e.g. mouth).

### ... for the ME 3 headmic

- Always use the microphone with a popshield and position the microphone at the corner of the mouth.
- You can vary the bass reproduction by increasing/decreasing the talking distance.
- Make sure that the sound inlet is directed towards the mouth. The sound inlet is marked with a little dot.

### ... for the SK 300 G2 bodypack transmitter

- Make sure that the antenna and the microphone cable do not cross.
- The antenna should hang freely and be at least 1 cm away from the body. The antenna must not be in direct contact with the skin.
- For best results, make sure that the transmitter sensitivity is correctly adjusted.

### ... for the SKM 300 G2 radiomicrophone

- Hold the SKM 300 G2 in the middle of the microphone body. Holding it close to the sound inlet basket will influence the microphone's pick-up pattern, holding it at the lower part of the body will reduce the transmitter's range.
- You can vary the bass reproduction by increasing/decreasing the talking distance.
- For best results, make sure that the transmitter sensitivity is correctly adjusted.

### ... for optimum reception

- Transmission range depends to a large extent on location and can vary from about 10 m to about 150 m. There should be a "free line of sight" between transmitting and receiving antennas.
- If, with the EM 300 G2 receiver, reception conditions are unfavourable, you should use two remote antennas which are connected via antenna cable.
- To avoid overmodulating the receiver, observe a minimum distance of 5 m between transmitting and receiving antennas.
- Observe a minimum distance of 50 cm between receiving antennas and metal objects (such as cross members or reinforced-concrete walls).

### ... for multi-channel operation

- For multi-channel operation, you can only use the channels in a channel bank. Each of the channel banks "1" to "8" accommodates eight factory-preset frequencies which are intermodulation-free. For alternative frequency combinations, please refer to the enclosed frequency table. The freely selectable frequencies can be selected via the "TUNE" menu and can be stored in the channel bank "U".
- When using several transmitters simultaneously, interference can be avoided by maintaining a minimum distance of 20 cm between two transmitters.
- Use special accessories for multi-channel applications (see "Accessories" on page 43).

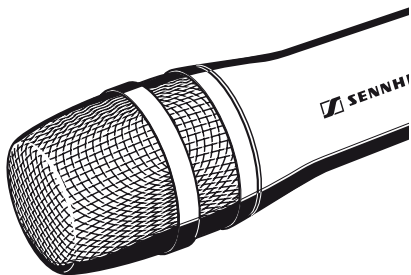
## Care and maintenance

Use a slightly damp cloth to clean the units from time to time.

### Note:

Do not use any cleansing agents or solvents.

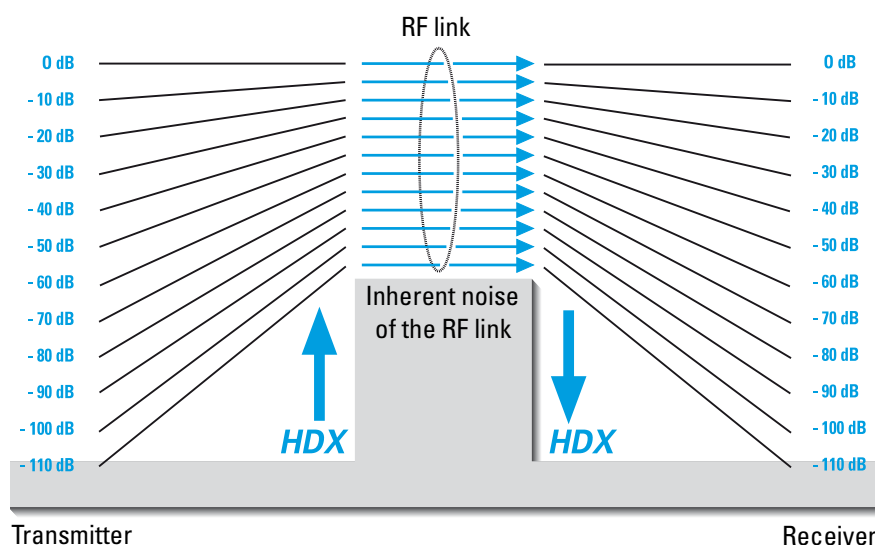
To clean the SKM 300 G2's sound inlet basket, proceed as follows:



- ▶ Unscrew the sound inlet basket (turn counterclockwise) and remove it.
- ▶ Remove the foam insert.
- ▶ Use a slightly damp cloth to clean the sound inlet basket from the inside and outside.
- ▶ Reinsert the foam insert.
- ▶ Replace the sound inlet basket on the SKM 300 G2 and screw it tight (taking care not to loose the colored identification ring).

# Additional information

## HDX noise reduction



Progress you can hear:

The evolution wireless G2 series is equipped with HDX, the Sennheiser noise reduction system that reduces RF interference. It increases the signal-to-noise ratio in wireless audio transmission to more than 110 dB.

HDX is a wideband compander system which compresses the audio signal in the transmitter in a 2:1 ratio (related to dB) to lift it above the inherent noise floor of the RF link. A 110 dB dynamic range signal is thus transmitted with an effective dynamic range of only 55 dB, which is above the 60 dB noise floor of the RF link. In the receiver the signal is expanded in an identical and opposite way in a 1:2 ratio to restore the original signal, at the same time reducing the RF noise to below the noise floor of the receiver.

HDX has been specially developed for high quality radiomicrophone systems.

### Note:

Only transmitters and receivers that are equipped with HDX can work correctly with each other. If non HDX equipment was mixed with HDX, the dynamic range would be drastically reduced and the transmission would sound blunt and flat. HDX is permanently active and cannot be switched off.

## Wireless transmission systems

With the ew 300 G2 series, Sennheiser puts an end to cable tangles and enables complete freedom of movement. The systems operate exclusively in the UHF band. UHF transmission is extremely reliable and is far less prone to interference than the overcrowded VHF band – harmonics from mains units, fluorescent tubes, refrigerators, computers, etc. are virtually eliminated. Also indoor propagation of UHF radio waves is better than VHF so that the RF power can be kept low – this is also an advantage when using multi-channel systems. Finally, UHF frequency ranges are being approved all over the world for radiomicrophone usage – in some countries licence-free.

There are two transmitter versions: The hand-held transmitter is a complete radiomicrophone in a single unit, the bodypack transmitter can accept a wide range of inputs including: omni-directional or cardioid clip-on microphones, head-worn microphone, guitar/instrument direct input and auxiliary units via the optional CL 2 line input cable.

Correct adjustment of transmitter sensitivity is vital. Too high and you get overmodulation and distortion, too low and you get undermodulation and a

noisy signal. Please set the sensitivity correctly for the microphone/usage and check it before every performance to ensure best operation.

Sennheiser miniature clip-on microphones can be attached in various ways: they can, for example, be attached to the hairline or to clothing (e.g. tie or lapel). However it is fixed, please make sure that the microphone is protected against sweat/moisture and make-up.

## Squelch

### Pilot tone squelch

The transmitter adds a pilot tone to the audio signal. The receiver checks incoming audio signals to see if the pilot tone is present. In the absence of the signal, the receiver's audio output will remain muted, even if a strong RF signal is present.

This prevents strong interfering signals from causing hissing noise in the receiver when the transmitter is switched off.

In order to benefit from this feature, the pilot tone function must be activated on both the transmitter and the receiver. The pilot tone function is factory-preset to "ON" (= activated).

### Field strength-dependent squelch

Depending on the strength of the received RF signal, the receiver's audio output is opened or muted. Via the "Squelch" menu of the receiver, the squelch threshold can be adjusted in three steps (Low, Mid, High).

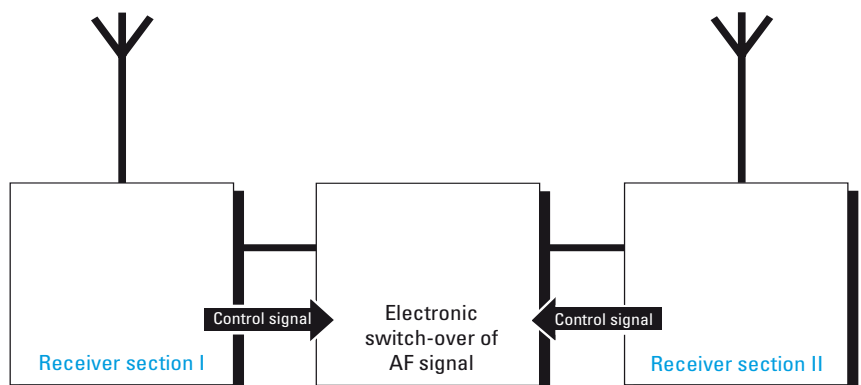
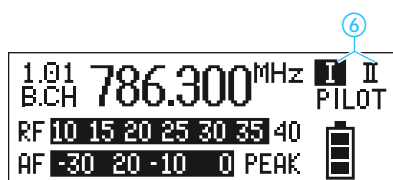
## Diversity reception

The EM 300 G2 receiver operates on the "true diversity" principle:

A receiving antenna receives not only the electromagnetic waves which reach it by a direct path, but also the reflections of these waves which are created in the room by walls, windows, ceilings and fittings. When these waves are superimposed, destructive interference occurs, which can also be called "field strength gaps". Repositioning the receiving antenna can bring a solution. With mobile transmitters, however (which all radiomicrophones are), the "field strength gap" will then occur with a different transmitter position. These "field strength gaps" can only be eliminated with true diversity receivers.

In true diversity, instead of one antenna and one receiver there are now two antennas and two receiver sections. The antennas are spatially separated. By means of a comparison circuit, the receiver section with the strongest RF signal is always switched to the common AF output. The risk of the occurrence of "field strength gaps" in both antennas at the same time is virtually nonexistent.

The receiver display panel shows the active diversity section (I or II) ⑥.



# Specifications

## System

### RF characteristics

Modulation	wideband FM
Frequency ranges	518–554, 626–662, 740–776, 786–822, 830–866 MHz
Transmission/receiving frequencies	8 channel banks with 8 factory-preset channels each 1 channel bank with 8 freely selectable channels (1440 frequencies, tunable in steps of 25 kHz)

Switching bandwidth	36 MHz
Nominal/peak deviation	±24 kHz/±48 kHz
Frequency stability	≤±15 ppm

### AF characteristics

Noise reduction system	Sennheiser HDX
AF frequency response	40–18,000 Hz
S/N ratio (at 1 mV and peak deviation)	≥ 112 dB(A)
THD (at nominal deviation and 1 kHz)	≤0.9 %

### General data

Temperature range	–10 °C to +55 °C
Dimensions of carrying case [mm]	380 x 370 x 70
Weight of carrying case	approx. 3100 g

## Receiver

### RF characteristics

Receiver principle	EM 300 G2 true diversity
Sensitivity (with HDX, peak deviation)	< 2.5 µV at 52 dBA <sub>rms</sub> S/N ratio
Adjacent channel rejection	≥ 68 dB
Intermodulation attenuation	≥ 68 dB
Blocking	≥ 72 dB
Squelch	4 steps: Off Low: 5 dBµV Mid: 15 dBµV High: 25 dBµV

Pilot tone squelch	can be switched off
Antenna inputs	2 BNC sockets

### AF characteristics

AF output voltage (at peak deviation 1 kHz <sub>AF</sub> )	1/4" (6.3 mm) jack socket (unbalanced): +12 dB <sub>u</sub>
	XLR socket (balanced): +18 dB <sub>u</sub>

### Overall device

Power supply	10.5 – 16 V DC, nominal voltage 12 V DC
Power consumption	approx. 200 mA
Dimensions [mm]	212 x 145 x 38
Weight	approx. 1100 g

## Transmitters

### RF characteristics

RF output power at 50 Ω

SK 300 G2	SKM 300 G2
typ. 30 mW	

### AF characteristics

Max. input voltage (at peak deviation)

Microphone	1.8 V <sub>rms</sub> , unbalanced	–
Line	2.4 V <sub>rms</sub>	–

Input impedance

Microphone	10 kΩ, unbalanced	–
Line	1 MΩ	–

### Overall device

Power supply

2 AA size batteries, 1.5 V

Nominal voltage

2.4 V

Max. power consumption at nominal voltage

≤170 mA

≤170 mA

Power consumption with switched-off transmitter

≤250 μA

≤250 μA

Operating time (with batteries)

≥ 8 h

≥ 8 h

Operating time (with BA 2015 accupack)

≥ 8 h

≥ 8 h

Dimensions [mm]

82 x 64 x 24

∅ 50 x 225

Weight (incl. batteries)

approx. 158 g

approx. 450 g

## Microphones

Transducer principle

ME 2

ME 3

ME 4

Sensitivity

Pick-up pattern

Max. SPL

condenser

20 mV/Pa

omni-directional

130 dB SPL

condenser

1.6 mV/Pa

super-cardioid

150 dB SPL

condenser

40 mV/Pa

cardioid

120 dB SPL

## Microphone heads

Transducer principle

Sensitivity

Pick-up pattern

Max. SPL

Color of identification ring

MD 835

MD 845

ME 865

dynamic

1.5 mV/Pa

cardioid

150 dB SPL

green

dynamic

1 mV/Pa

super-cardioid

154 dB SPL

blue

condenser

3 mV/Pa

super-cardioid

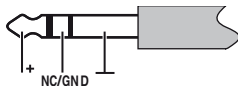
144 dB SPL

red

## connector assignment

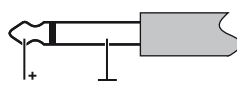
EM 300 G2:

1/4" (6.3 mm) stereo jack plug, unbalanced



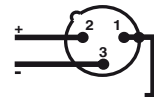
EM 300 G2:

1/4" (6.3 mm) mono jack plug, unbalanced



EM 300 G2:

XLR-3F connector, balanced



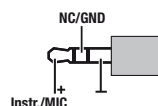
M 300 G2:

DC connector for power supply



SK 300 G2:

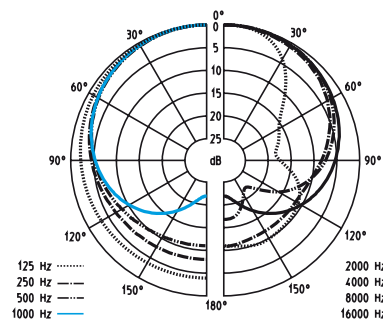
3.5 mm jack plug



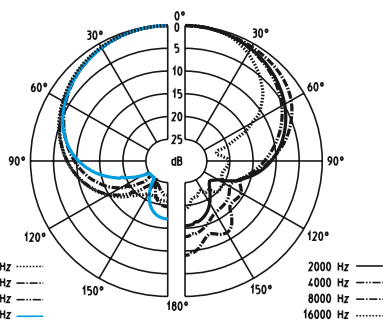
# Polar diagrams and frequency response curves of microphones/microphone heads

## Polar diagrams of microphones/microphone heads

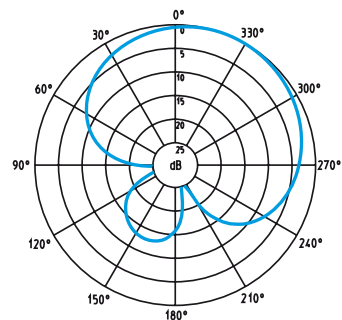
MD 835



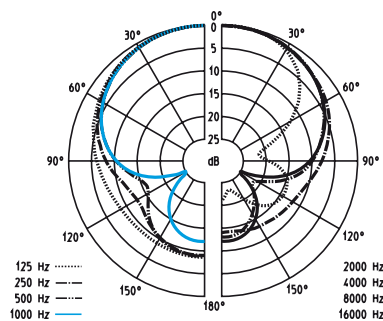
ME 865



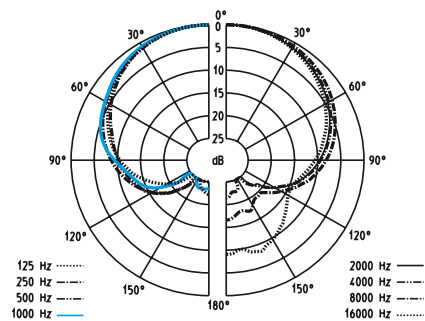
ME 3



MD 845

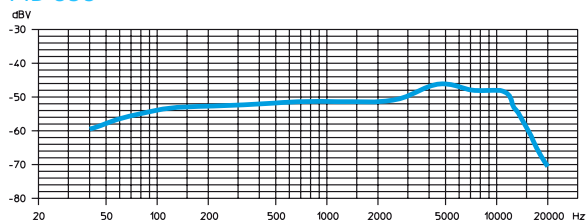


ME 4

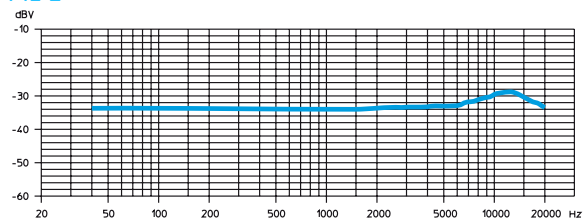


## Frequency response curves of microphones/microphone heads

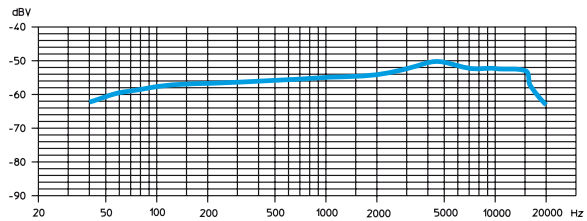
MD 835



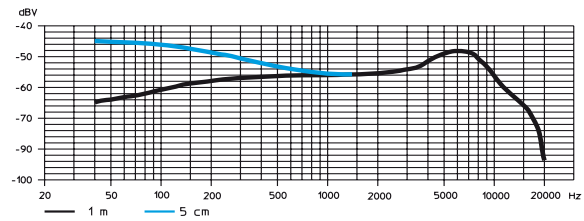
ME 2



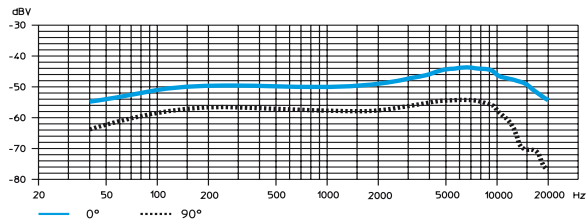
MD 845



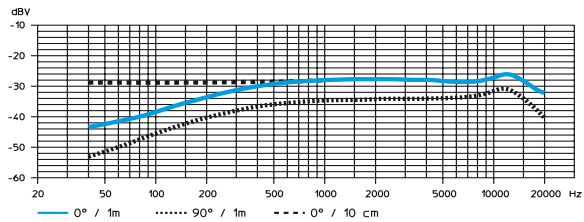
ME 3



ME 865



ME 4



# Accessories

- MD 835** Microphone head for SKM 300 G2 (green identification ring), dynamic, cardioid
- MD 845** Microphone head for SKM 300 G2 (blue identification ring), dynamic, super-cardioid
- ME 865** Microphone head for SKM 300 G2 (red identification ring), condenser, super-cardioid
- MZW 1** Wind- and popshield for SKM 300 G2
- MZQ 1** Microphone clamp for SKM 300 G2
- ME 2** Clip-on microphone for SK 300 G2, condenser, omni-directional
- ME 4** Clip-on microphone for SK 300 G2, condenser, cardioid
- ME 3** Headmic for SK 300 G2, condenser, super-cardioid
- CI 1** Instrument cable for SK 300 G2, with 1/4" (6.3 mm) jack plug
- CL 2** Line input cable for SK 300 G2, with XLR-3F connector
- GA 2** 19" rack adapter
- AM 2** Antenna mount for mounting antennas to the front of the GA 2
- A 1031-U** UHF antenna, passive, omni-directional, can be mounted onto a stand
- AB 2-A** UHF antenna booster, 10 dB gain powered via ASP 2/NT1      518–554 MHz
- AB 2-B**      626–662 MHz
- AB 2-C**      740–776 MHz
- AB 2-D**      786–822 MHz
- AB 2-E**      830–866 MHz
- GZL 1019-A1 / 5 / 10** Antenna cable with BNC connectors      1 m / 5 m / 10 m
- ASP 2** Antenna splitter, 2 x 1:4, passive, for connecting eight EM 300 G2 to two A 1031-U/AB 2
- NT 1** Mains unit for ASP 2
- DC 2** DC power adapter, for external 12 V DC powering of SK 300 G2 (instead of two AA size batteries)
- BA 2015** Accupack for SK 300 G2 and SKM 300 G2
- L 2015** Charger for BA 2015 accupack
- CC 2** Carrying case for ew 300 G2 system
- KEN** 8 color-coded identification caps for SKM 300 G2



# Manufacturer declarations

## Warranty regulations

The guarantee period for this Sennheiser product is 24 months from the date of purchase. Excluded are accessory items, rechargeable or disposable batteries that are delivered with the product; due to their characteristics these products have a shorter service life that is principally dependent on the individual frequency of use.

The guarantee period starts from the date of original purchase. For this reason, we recommend that the sales receipt be retained as proof of purchase. Without this proof (which is checked by the responsible Sennheiser service partner) you will not be reimbursed for any repairs that are carried out.

Depending on our choice, guarantee service comprises, free of charge, the removal of material and manufacturing defects through repair or replacement of either individual parts or the entire device. Inappropriate usage (e.g. operating faults, mechanical damages, incorrect operating voltage), wear and tear, force majeure and defects which were known at the time of purchase are excluded from guarantee claims. The guarantee is void if the product is manipulated by non-authorised persons or repair stations.

In the case of a claim under the terms of this guarantee, send the device, including accessories and sales receipt, to the responsible service partner. To minimise the risk of transport damage, we recommend that the original packaging is used. Your legal rights against the seller, resulting from the contract of sale, are not affected by this guarantee.

The guarantee can be claimed in all countries outside the U.S. provided that no national law limits our terms of guarantee.

## CE Declaration of Conformity



This equipment is in compliance with the essential requirements and other relevant provisions of Directives 1999/5/EC, 89/336/EC or 73/23/EC. The declaration is available on the internet site at [www.sennheiser.com](http://www.sennheiser.com).

Before putting the device into operation, please observe the respective country-specific regulations!

## Batteries or rechargeable batteries



The supplied batteries or rechargeable batteries can be recycled. Please dispose of them as special waste or return them to your specialist dealer. In order to protect the environment, only dispose of exhausted batteries.

## WEEE Declaration



Your Sennheiser product was developed and manufactured with high quality materials and components which can be recycled and/or reused. This symbol indicates that electrical and electronic equipment must be disposed of separately from normal waste at the end of its operational lifetime. Please dispose of this product by bringing it to your local collection point or recycling centre for such equipment. This will help to protect the environment in which we all live.



Sennheiser electronic GmbH & Co. KG  
30900 Wedemark, Germany  
Phone +49 (5130) 600 0  
Fax +49 (5130) 600 300  
[www.sennheiser.com](http://www.sennheiser.com)

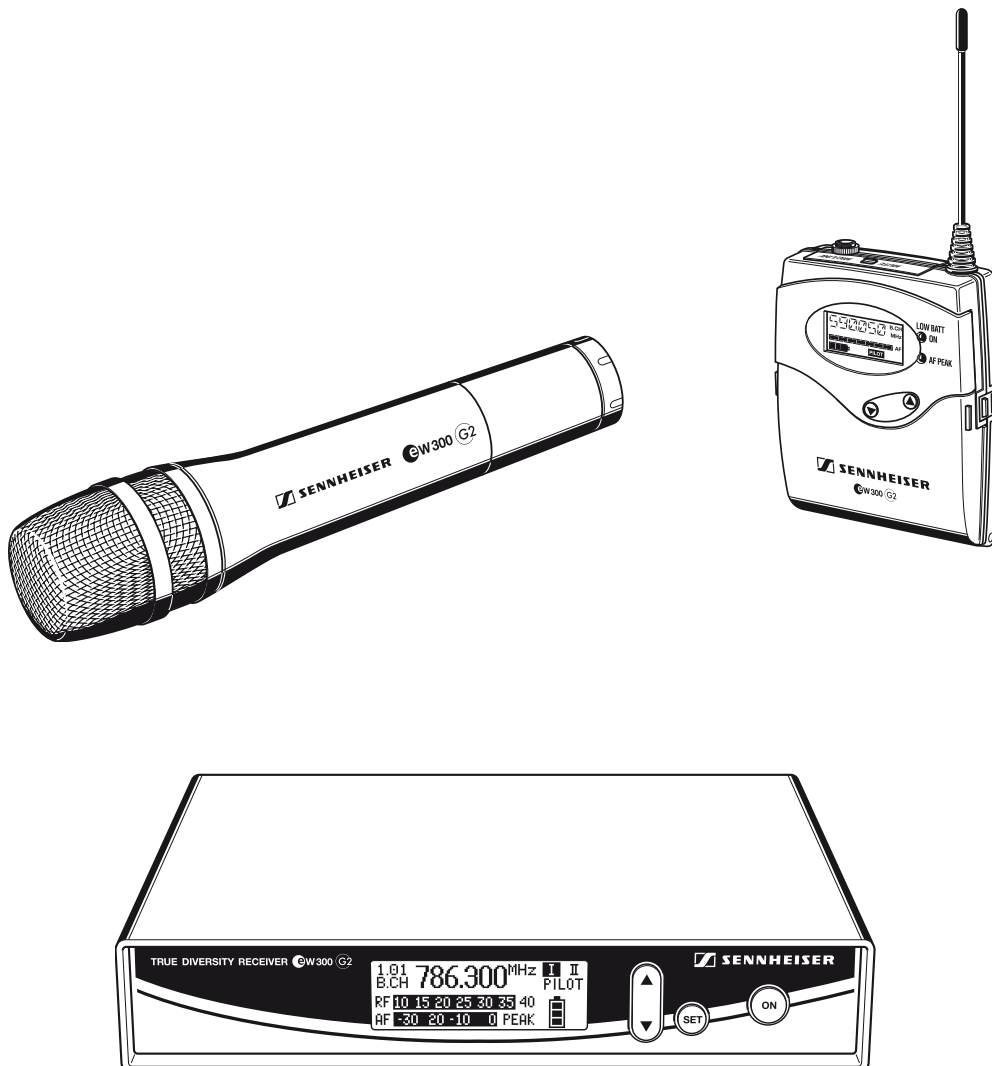
Printed in Germany

Publ. 02/06

090610/A2

# eW 300 G2

Notice d'emploi



## **Vous avez fait le bon choix !**

Ces produits Sennheiser vous séduiront pendant de longues années par leur fiabilité, leur rentabilité et leur facilité d'emploi. C'est ce que garantit Sennheiser, fabricant réputé de produits électroacoustiques de grande valeur, fruits de compétences accumulées depuis plus de 60 ans.

Consacrez quelques minutes à la lecture de cette notice. Nous désirons en effet que vous puissiez profiter simplement et rapidement de cette technologie de pointe.

# Sommaire

La série evolution wireless ew 300 G2 .....	4
Le système de banque de canaux .....	4
Pour votre sécurité .....	5
Applications et contenu des sets .....	5
Vue d'ensemble des éléments de commande .....	6
Récepteur fixe EM 300 G2 .....	6
Émetteur de poche SK 300 G2 .....	7
Micro émetteur SKM 300 G2 .....	8
Affichages sur le récepteur .....	9
Affichages sur les émetteurs .....	10
Mise en service .....	12
Récepteur fixe EM 300 G2 .....	12
Émetteur de poche SK 300 G2 .....	15
Micro émetteur SKM 300 G2 .....	17
Utilisation quotidienne .....	18
Mettre des composants en marche/à l'arrêt .....	18
Mettre l'émetteur en sourdine .....	19
Activer/désactiver le verrouillage des touches .....	19
Le menu .....	20
Les touches .....	20
Vue d'ensemble des options .....	20
Utiliser le menu .....	21
Menu Récepteur .....	23
Menu Émetteur .....	26
Consignes de réglage pour le menu .....	28
Sélectionner la banque de canaux .....	28
Changer de canal .....	28
Régler les fréquences pour les canaux de la banque de canaux "U" .....	28
Vérifier si les banques de canaux contiennent des canaux libres (EM 300 G2 uniquement) .....	29
Le mode multi-canal .....	30
Régler la sensibilité (émetteurs uniquement) .....	30
Régler le niveau de la sortie audio (EM 300 G2 uniquement) .....	31
Régler le seuil de squelch (EM 300 G2 uniquement) .....	31
Sélectionner l'affichage standard .....	32
Entrer un nom .....	33
Rétablir les réglages d'usine de l'appareil .....	33
Activer/désactiver la transmission ou l'analyse du signal pilote .....	33
Activer/désactiver le verrouillage des touches .....	34
Régler le contraste de l'affichage graphique (EM 300 G2 uniquement) .....	34
Quitter le menu .....	34
En cas d'anomalies .....	35
Liste de contrôle des anomalies .....	35
Recommandations et conseils .....	36
Entretien et maintenance .....	37
Ceci est bon à savoir également .....	38
Réduction du bruit par HDX .....	38
Wireless - Installations de transmission sans fil .....	38
Systèmes anti-bruit (squelch) .....	39
Réception Diversity .....	39
Caractéristiques techniques .....	40
Brochage des connecteurs .....	41
Diagrammes polaires et diagrammes de fréquences des microphones/têtes de microphones .....	42
Accessoires .....	43
Déclarations du fabricant .....	44
Conditions de garantie .....	44
Déclaration de conformité pour la CEE .....	44
Piles et accus .....	44
WEEE Déclaration .....	44

# La série evolution wireless ew 300 G2

Avec la série evolution wireless ew 300 G2, Sennheiser offre aux musiciens ainsi qu'aux amateurs de vidéo et de son des équipements de transmission haute fréquence modernes et techniquement sophistiqués, qui se distinguent par leur fiabilité et leur utilisation simple et confortable. Les différents émetteurs et récepteurs permettent de profiter d'une transmission audio sans fil de qualité studio. La sûreté de transmission de la série ew 300 G2 repose sur l'utilisation

- de synthétiseurs PLL et de microprocesseurs optimisés
- du procédé de réduction du bruit **HDX**,
- de la transmission d'un signal pilote pour une fonction squelch sûre
- de la technique True-Diversity pour les récepteurs fixes
- et de la fonction de recherche des canaux de transmission libres.

## Le système de banque de canaux

Cinq plages de fréquences avec respectivement 1440 fréquences d'émission/réception sont disponibles pour la transmission dans la bande UHF. Les sets de la série ew 300 G2 sont disponibles dans les variantes de plages de fréquences suivantes :

Plage A : 518 à 554 MHz

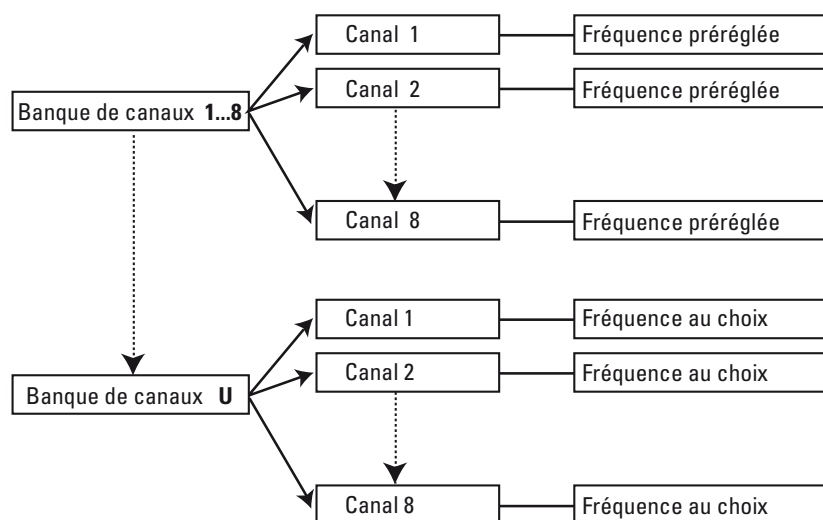
Plage B : 626 à 662 MHz

Plage C : 740 à 776 MHz

Plage D : 786 à 822 MHz

Plage E : 830 à 866 MHz

Tous les émetteurs et récepteurs possèdent neuf banques de canaux avec respectivement huit canaux.



Une fréquence d'émission ou de réception est réglée à l'usine dans les banques de canaux "1" à "8" sur chacun des huit canaux (voir le tableau des fréquences joint). Ces fréquences d'émission et de réception ne peuvent pas être modifiées et tiennent compte, entre autres, des dispositions légales en vigueur dans le pays. Dans la banque de canaux "U" (User Bank), vous pouvez régler et mémoriser des fréquences.

Grâce au pré réglage des canaux dans les banques de canaux,

- la mise en service des sets est rapide et simple,
- plusieurs sets ne se perturbent pas réciproquement ("absence d'intermodulation").

# Pour votre sécurité

N'ouvrez pas un appareil de votre propre initiative. La garantie est annulée pour les appareils ouverts à l'initiative du client !

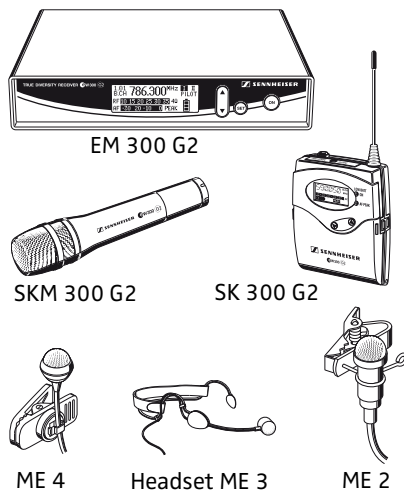
Eloignez l'appareil des chauffages et radiateurs et n'exposez pas l'appareil directement au soleil.

Utilisez cette installation uniquement dans des locaux secs.

Pour le nettoyage, il suffit d'essuyer de temps en temps l'appareil avec un chiffon légèrement humide. N'utilisez jamais de solvant ou de détergent.

## Applications et contenu des sets

### Applications



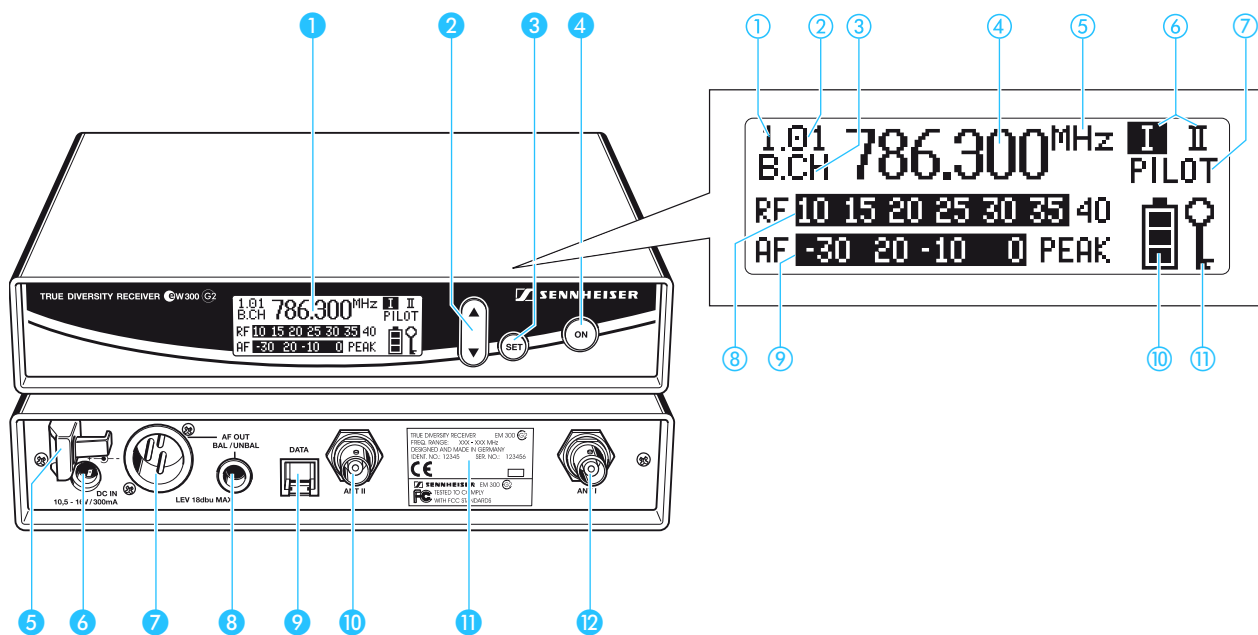
Set	Application
ew 312 G2	Théâtre, animation (omnidirectionnel)
ew 322 G2	Théâtre, animation (à faible rétroaction acoustique)
ew 352 G2	Sport (aérobic), chant
ew 372 G2	Instruments de musique
ew 335 G2	Parole, chant
ew 345 G2	Chant (à faible rétroaction acoustique)
ew 365 G2	Chant, animation (à faible rétroaction acoustique)

### Fournitures

Set	EM 300 G2	SK 300 G2	SKM 300 G2 avec tête de microphone MD 835 (dynamique, cardioïde)	SKM 300 G2 avec tête de microphone MD 845 (dynamique, super-cardioïde)	SKM 300 G2 avec tête de microphone ME 865 (condensateur, super-cardioïde)	Microphone cravate ME 2 (condensateur, omnidirectionnel)	Serre-tête ME 3 (condensateur, super-cardioïde)	Microphone cravate ME 4 (condensateur, cardioïde)	Bloc secteur NT2-1	2 piles	2 antennes telescopiques	Pince microphone	Câble pour instruments	Notice d'utilisation
ew 312 G2	X	X				X			X	X	X			X
ew 322 G2	X	X						X	X	X	X			X
ew 352 G2	X	X					X		X	X	X			X
ew 372 G2	X	X							X	X	X		X	X
ew 335 G2	X		X						X	X	X	X		X
ew 345 G2	X			X					X	X	X	X		X
ew 365 G2	X				X				X	X	X	X		X

# Vue d'ensemble des éléments de commande

## Récepteur fixe EM 300 G2



### Éléments de commande

- 1 Affichage graphique, fond éclairé
- 2 Touche à bascule ▲/▼, fond éclairé
- 3 Touche SET, fond éclairé
- 4 Touche ON, fond éclairé avec la fonction ESC (abandon) dans le menu
- 5 Clip de fixation pour le câble de raccordement du bloc secteur
- 6 Prise jack pour le raccordement du bloc secteur (DC IN)
- 7 Prise XLR-3 (mâle) pour la sortie audio symétrique (AF OUT BAL)
- 8 Prise jack 6,3 mm pour la sortie audio asymétrique (AF OUT UNBAL)
- 9 Interface de maintenance (DATA)
- 10 Prise BNC, entrée d'antenne II (ANT II)
- 11 Plaque signalétique
- 12 Prise BNC, entrée d'antenne I (ANT I)

### Affichages sur l'afficheur à cristaux liquides

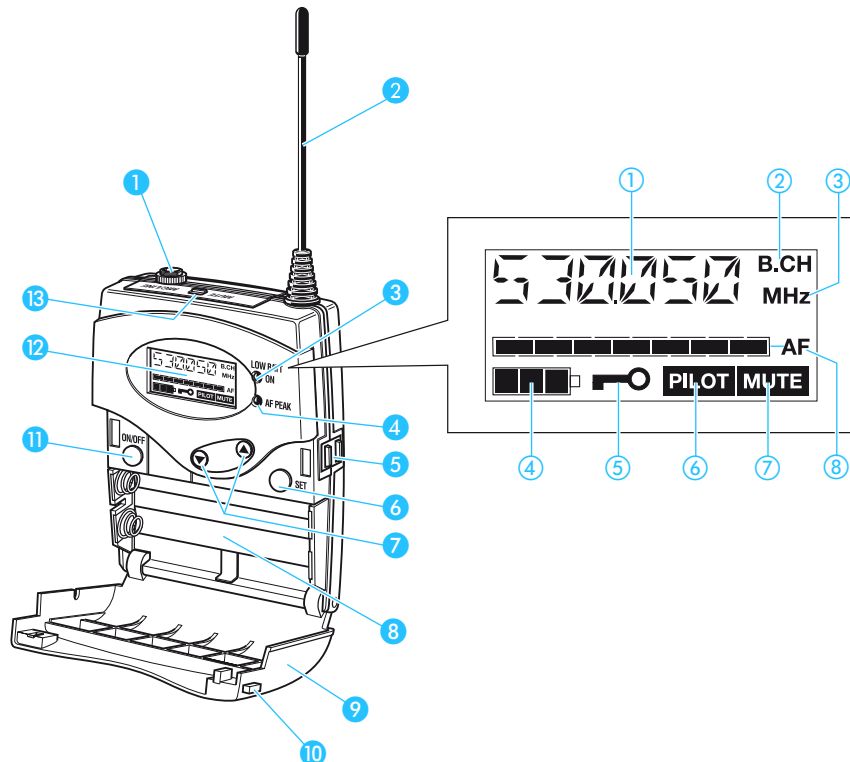
- 1 Affichage de la banque de canaux "1...8, U"
- 2 Affichage du numéro de canal "1...8"
- 3 Symbole pour l'affichage de la banque de canaux et du numéro de canal "B.CH"
- 4 Affichage alphanumérique
- 5 Symbole pour l'affichage de la fréquence "MHz"
- 6 Affichage Diversity (antenne I ou antenne II active)
- 7 Affichage "PILOT" (analyse du signal pilote activée)
- 8 Affichage du niveau du signal radio "RF"
- 9 Affichage du niveau audio "AF" avec affichage de saturation "PEAK"
- 10 Affichage à quatre positions de l'état des piles de l'émetteur capté
- 11 Symbole d'activation du verrouillage des touches

### Remarque :

Autres affichages voir "Sélectionner l'affichage standard" page 32



## Emetteur de poche SK 300 G2



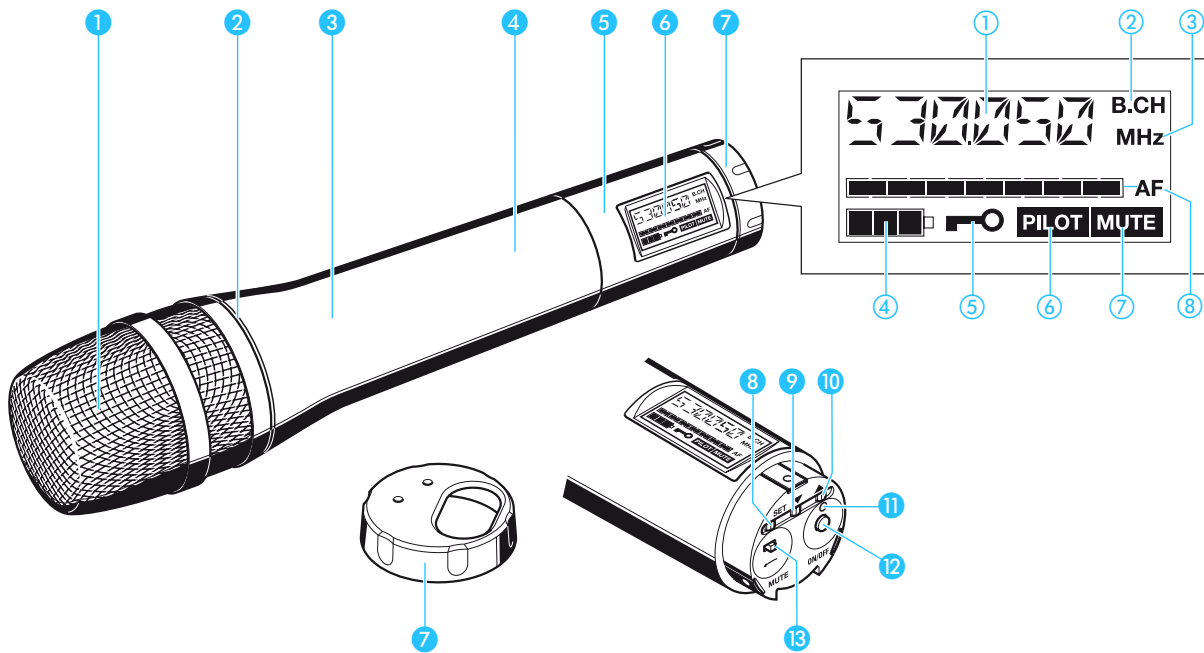
### Éléments de commande

- ① Entrée microphone et instruments (MIC/LINE) prise jack 3,5 mm
- ② Antenne
- ③ Affichage de service et d'état des piles, LED rouge (ON/LOW BAT)
- ④ Affichage de saturation audio, LED jaune (AF-PEAK)
- ⑤ Contacts de charge
- ⑥ Touche **SET**
- ⑦ Touche à bascule ▼/▲ (DOWN/UP)
- ⑧ Compartiment à piles
- ⑨ Couvercle
- ⑩ Touche de déverrouillage
- ⑪ Touche **ON/OFF** avec la fonction ESC (abandon) dans le menu
- ⑫ Afficheur à cristaux liquides
- ⑬ Commutateur de mise en sourdine **MUTE**

### Affichages sur l'afficheur à cristaux liquides

- ① Affichage alphanumérique
- ② Symbole pour l'affichage de la banque de canaux et du numéro de canal "B.CH"
- ③ Symbole pour l'affichage de la fréquence "MHz"
- ④ Affichage à quatre positions de l'état des piles
- ⑤ Symbole d'activation du verrouillage des touches
- ⑥ Affichage "PILOT" (transmission du signal pilote activée)
- ⑦ Affichage "MUTE" (l'entrée audio est mise en sourdine)
- ⑧ Affichage à sept positions du niveau audio "AF"

## Micro émetteur SKM 300 G2



### Éléments de commande

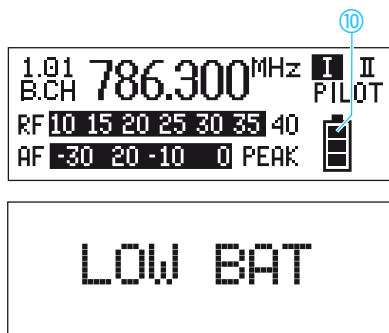
- 1 Grille de protection de la capsule
- 2 Anneau d'identification codé en couleur pour la tête de microphone montée  
vert : tête de microphone MD 835  
bleu : tête de microphone MD 845  
rouge : tête de microphone ME 865
- 3 Corps du micro émetteur
- 4 Compartiment à piles (invisible de l'extérieur)
- 5 Afficheur
- 6 Afficheur à cristaux liquides
- 7 Capuchon rotatif pour la protection des éléments de commande ;  
touches, commutateurs et témoins accessibles après la rotation du capuchon :
  - 8 Touche **SET**
  - 9 Touche ▼ (DOWN)
  - 10 Touche ▲ (UP)
  - 11 Affichage de service et d'état des piles, LED rouge (ON/LOW BAT)
  - 12 Touche **ON/OFF**  
avec la fonction ESC (abandon) dans le menu
  - 13 Commutateur de mise en sourdine **MUTE**

### Affichages sur l'afficheur à cristaux liquides

- 1 Affichage alphanumérique
- 2 Symbole pour l'affichage de la banque de canaux et du numéro de canal "B.CH"
- 3 Symbole pour l'affichage de la fréquence "MHz"
- 4 Affichage à quatre positions de l'état des piles
- 5 Symbole d'activation du verrouillage des touches
- 6 Affichage "PILOT"  
(transmission du signal pilote activée)
- 7 Affichage "MUTE"  
(microphone est mis en sourdine)
- 8 Affichage à sept positions du niveau audio "AF"

## Affichages sur le récepteur

### Télé-affichage pile de l'émetteur capté



Sur l'écran du récepteur EM 300 G2, l'affichage à quatre positions ⑩ vous informe sur l'état de charge des piles ou du pack accu BA 2015 de l'émetteur capté :

3 segments

Charge env. 100%

2 segments

Charge env. 70%

1 segment

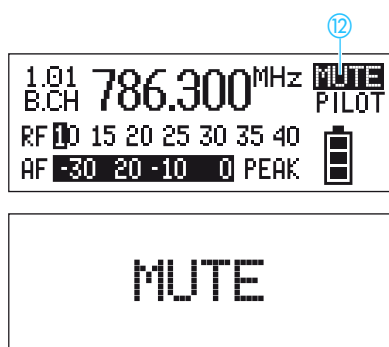
Charge env. 30%

Clignotement du symbole pile

LOW BAT

En plus, le texte "LOW BAT" éclairé sur fond rouge apparaît en alternance avec l'affichage standard.

### Affichage MUTE

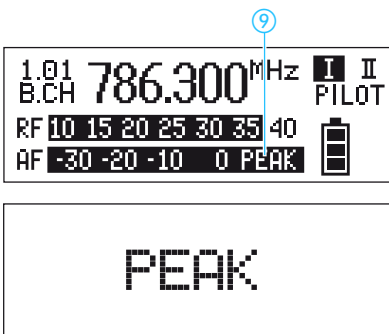


Sur l'écran du récepteur, "MUTE" ⑫ s'affiche et le fond éclairé de l'affichage standard vire du vert au rouge. En plus, le texte "MUTE" apparaît en alternance avec l'affichage standard quand

- le signal radio de l'émetteur capté est trop faible
- l'émetteur capté a été mis en sourdine (lorsque la transmission ou l'analyse du signal pilote est activée).

### Affichage de la sensibilité de l'émetteur capté

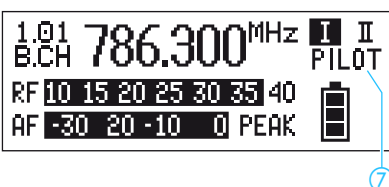
L'affichage du niveau audio (AF) montre la sensibilité de l'émetteur capté.



Si le niveau d'entrée audio est trop élevé sur l'émetteur, le récepteur indique le niveau maximal sur l'affichage du niveau audio (AF) ⑨.

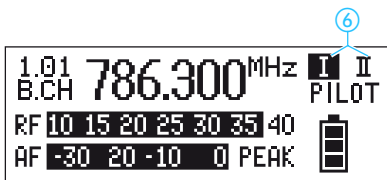
Si l'émetteur est saturé plus souvent ou sur une longue période, le texte "PEAK" éclairé sur fond rouge apparaît en alternance avec l'affichage standard.

### Affichage signal pilote



L'affichage "PILOT" ⑦ est allumé quand l'analyse du signal pilote est activée (voir "Activer/désactiver la transmission ou l'analyse du signal pilote" page 33).

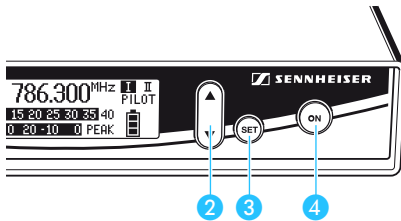
## Affichage Diversity



Le récepteur EM 300 G2 utilise le procédé True-Diversity (voir "Réception Diversity" page 39).

L'affichage Diversity (6) est allumé si le circuit récepteur I (donc l'antenne 1) ou le circuit récepteur II (donc l'antenne 2) est actif.

## Eclairage de fond des touches



En mode veille, la touche ON (4) est éclairée sur fond rouge. Quand le récepteur est allumé, la touche SET (3) et la touche à bascule (2) ▲/▼ sont en plus éclairées sur fond vert.

## Affichages sur les émetteurs

### Témoins de fonctionnement et d'état des piles

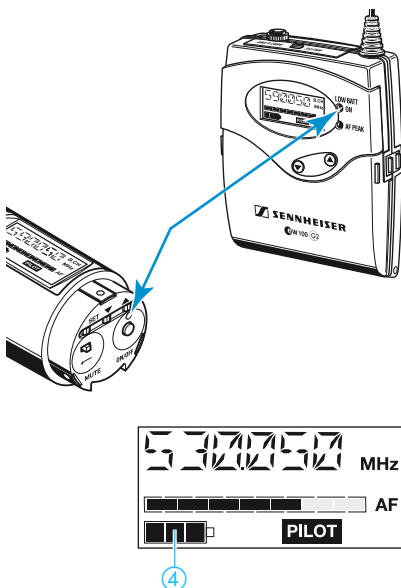
La LED rouge (LOW BAT/ON) vous informe sur l'état de fonctionnement momentané de l'émetteur :

LED rouge allumée : L'émetteur est en marche et la charge des piles ou du pack accu BA 2015 est suffisante.

LED rouge clignotante : La charge des piles ou du pack accu BA 2015 ne suffit plus que pour une brève durée de fonctionnement (LOW BAT) !

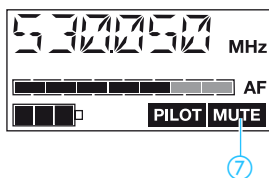
L'affichage à quatre positions (4) de l'afficheur fournit également des informations sur la charge des piles ou du pack accu BA 2015 :

3 segments	Charge env. 100%
2 segments	Charge env. 70%
1 segment	Charge env. 30%
Clignotement du symbole pile	LOW BAT



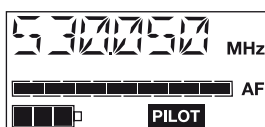
### Affichage MUTE

Si l'émetteur a été mis en sourdine, l'affichage "MUTE" (7) (voir "Mettre l'émetteur en sourdine" page 19) apparaît sur l'afficheur.

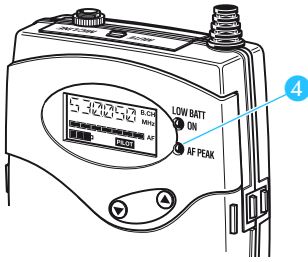


### Affichage de la sensibilité

L'affichage du niveau audio (AF) montre la sensibilité de l'émetteur. Si le niveau d'entrée audio est trop élevée sur l'émetteur, l'affichage du niveau audio (AF) indique le niveau maximal.

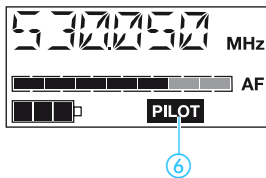


### Témoin Peak (SK 300 G2 uniquement)



L'émetteur SK 300 G2 possède à l'avant une LED jaune (AF PEAK) ④. Elle s'allume lorsque le niveau d'entrée audio est trop élevé (AF-Peak) et que l'émetteur est saturé. En même temps, l'affichage du niveau audio (AF) indique le niveau maximal pendant toute la durée de la saturation.

### Affichage signal pilote



L'affichage "PILOT" ⑥ est allumé quand l'analyse du signal pilote est activée (voir "Activer/désactiver la transmission ou l'analyse du signal pilote" page 33).

### Eclairage de fond de l'afficheur

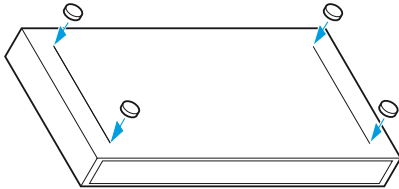
Le fond de l'afficheur reste éclairé pendant env. 15 secondes lorsqu'une touche a été actionnée.

# Mise en service

## Récepteur fixe EM 300 G2

### Monter les pieds de l'appareil

Quatre pieds autocollants en caoutchouc souple sont joints pour empêcher l'appareil de glisser sur la surface sur laquelle il est posé.



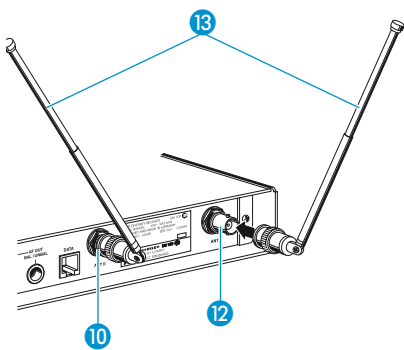
- ▶ Nettoyez le dessous de l'appareil aux endroits où vous souhaitez coller les pieds.
- ▶ Collez les pieds de la manière indiquée sur l'illustration ci-contre.

### Attention !

Les surfaces des meubles sont traitées avec des laques, des vernis brillants ou des plastiques susceptibles de présenter des taches au contact d'autres matières plastiques. C'est pourquoi nous ne pouvons pas exclure une décoloration des matières plastiques que nous utilisons, malgré un contrôle minutieux.

### Raccorder les antennes

Les antennes télescopiques fournies se montent rapidement et facilement. Elles conviennent pour toutes les applications dans lesquelles il s'agit de mettre en service un système de transmission sans fil dans de bonnes conditions de réception sans gros travail d'installation.

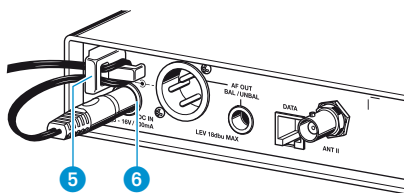


- ▶ Raccordez les deux antennes télescopiques aux prises BNC 10 et 12 à l'arrière de l'appareil.
- ▶ Ouvrez les antennes télescopiques 13 et orientez-les vers le haut en formant un V.

Utilisez des antennes déportées si les conditions de réception à l'emplacement du récepteur ne sont pas optimales. Celles-ci sont disponibles en accessoires.

### Raccorder le bloc secteur

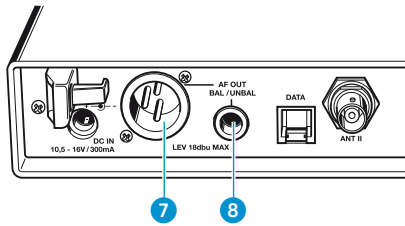
Le récepteur fixe est alimenté par un bloc secteur.



- ▶ Faites passer le câble dans le clip de fixation 5.
- ▶ Enfichez la fiche jack du bloc secteur dans la prise 6.

## Raccorder un amplificateur/une table de mixage

La prise XLR 7 et la prise jack 6,3 mm 8 sont branchées en parallèle. Vous pouvez donc raccorder simultanément deux appareils (par ex. un amplificateur, une table de mixage) au récepteur fixe. Le réglage du niveau audio est commun aux deux prises.



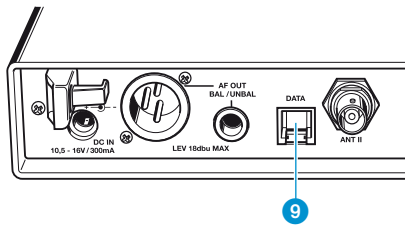
- ▶ Raccordez l'amplificateur/la table de mixage à la prise XLR 7 ou la prise jack 6,3 mm 8.

Détails sur le brochage symétrique et asymétrique du connecteur voir "Brochage des connecteurs" page 41.

- ▶ Dans le menu du récepteur, adaptez le niveau de la sortie audio (AF OUT) au niveau d'entrée de l'amplificateur ou de la table de mixage (voir "Régler le niveau de la sortie audio (EM 300 G2 uniquement)" page 31).

## Interface de maintenance

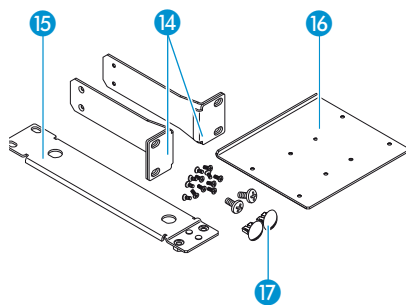
L'interface de maintenance 9 sert uniquement à des fins de maintenance.



## Montage en rack et montage des antennes à l'avant (accessoires)

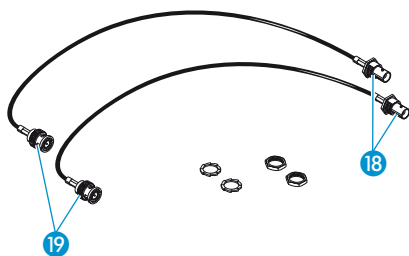
Pour monter un ou deux récepteurs dans un rack 19", il vous faut le kit de montage en rack GA 2 (accessoire en option), dont la composition est la suivante :

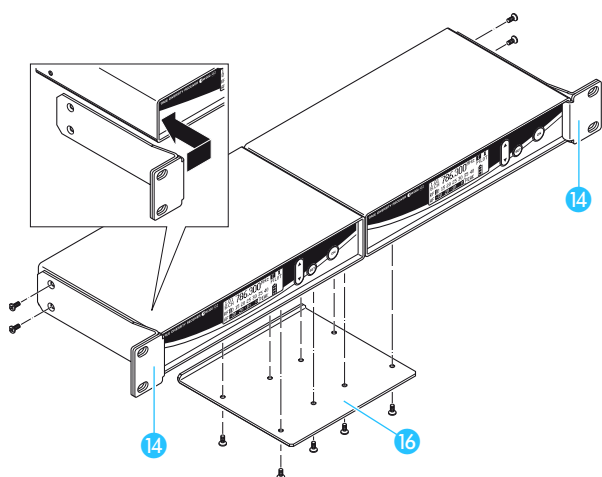
- 2 équerres de montage 14
- 1 rail de jonction 15
- 1 pièce de jonction 16
- 2 caches pour le passage des antennes 17
- 12 vis cruciformes M 3x6
- 2 vis cruciformes M 6x10



Si vous n'avez installé qu'un seul récepteur dans un rack, vous pouvez, à l'aide du kit de montage d'antennes à l'avant AM 2 (accessoire en option), faire sortir le raccordement d'antenne du récepteur à l'avant du rack. La composition du kit de montage d'antennes à l'avant AM 2 est la suivante :

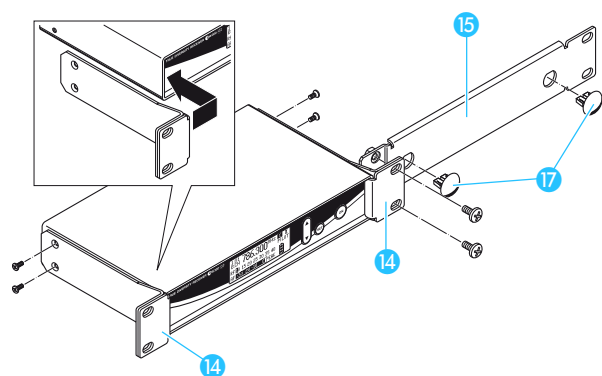
- 2 prolongateurs BNC avec respectivement une prise BNC vissante 18 et une fiche BNC 19
- 2 rondelles
- 2 écrous





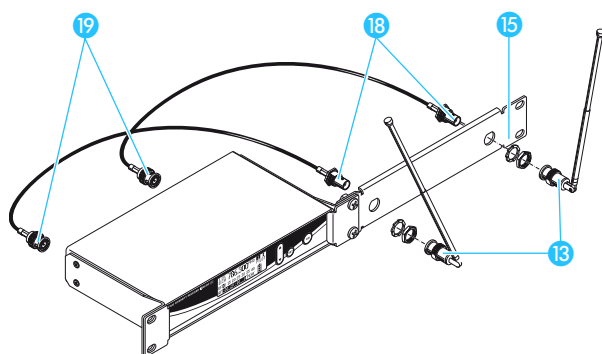
Deux récepteurs fixes sont placés côte à côte dans un rack.

- ▶ Posez les deux récepteurs retournés côte à côte sur une surface plane.
- ▶ Positionnez la pièce de jonction 16 au-dessus des trous sur le dessous des récepteurs.
- ▶ Vissez la pièce de jonction 16 avec huit vis cruciformes (M 3x6).
- ▶ Accrochez les deux équerres de montage 14 à l'avant du récepteur.
- ▶ Vissez-les avec respectivement deux vis cruciformes (M 3x6).
- ▶ Glissez les récepteurs dans le rack 19".
- ▶ Vissez les équerres de montage 14 au rack.



Si vous ne montez qu'un seul récepteur, montez le rail de jonction 15 à la place du deuxième récepteur.

- ▶ Accrochez les deux équerres de montage 14 à l'avant du récepteur et vissez-les avec respectivement deux vis cruciformes (M 3x6).
- ▶ Vissez le rail de jonction 15 à l'une des deux équerres de montage 14 avec deux vis cruciformes (M 6x10).
- ▶ Si vous ne montez pas les antennes à l'avant, enfoncez les deux caches 17 dans les passages pour les antennes.
- ▶ Glissez le récepteur dans le rack 19".
- ▶ Vissez les équerres de montage 14 au rack.



Procédez de la manière suivante pour faire sortir le raccordement d'antenne du récepteur à l'avant du rack à l'aide du kit de montage pour antennes AM2 :

- ▶ Vissez les deux prises BNC 18 des prolongateurs BNC avec les rondelles et les écrous au rail de jonction 15 comme sur l'illustration ci-contre.
- ▶ Raccordez les deux fiches BNC 19 aux prises BNC 10 et 12 sur le récepteur.
- ▶ Glissez le récepteur dans le rack 19".
- ▶ Vissez les équerres de montage 14 au rack.
- ▶ Raccordez les deux antennes télescopiques 13 aux deux prises BNC 18.
- ▶ Ouvrez les antennes télescopiques et orientez-les vers le haut en formant un V.

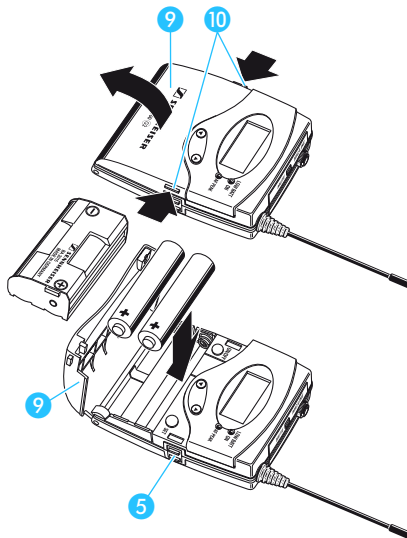


## Emetteur de poche SK 300 G2

### Mettre en place et changer les piles

L'émetteur de poche SK 300 G2 exige deux piles (piles rondes AA, 1,5 V).

- ▶ Enfoncez les deux touches de déverrouillage 10 et ouvrez le couvercle du compartiment à piles 9.
- ▶ Insérez les deux piles comme sur l'illustration ci-contre. Observez la polarité.
- ▶ Fermez le compartiment à piles. Le couvercle 9 s'enclenche de manière audible.



### Mettre en place et charger les accus

Vous pouvez aussi faire marcher l'émetteur de poche avec le pack accu rechargeable Sennheiser BA 2015. Logez le pack accu à la place des piles dans le compartiment à piles suivant la description ci-dessus.

Sur les faces minces, l'émetteur est pourvu de deux contacts de charge 5 et d'un contact sonde. Vous n'avez pas besoin de retirer le pack accu pour le charger. Insérez l'émetteur de poche dans le chargeur L 2015 (cf. notice d'utilisation du chargeur L 2015).

#### Remarque :

Pour la meilleure fiabilité possible, il est recommandé d'utiliser uniquement le pack accu BA 2015 si l'appareil doit être alimenté par accu. Chargez le pack accu toujours avec le chargeur L 2015. Les deux sont disponibles comme accessoires optionnels.

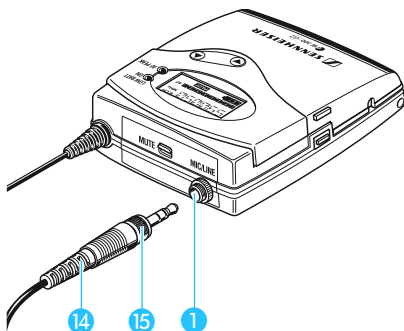
Le pack accu intègre un capteur. Celui-ci est interrogé par l'électronique du récepteur et du chargeur par le biais d'un troisième contact. Le capteur est impératif pour les fonctions de commande suivantes :

- Prise en compte des différentes caractéristiques de tension des cellules primaires (piles) et accus. Affichage d'état des piles, transmission d'état des piles aux récepteurs stationnaires et seuils d'arrêt à la fin du service sont corrigés en conséquence. Les cellules accu ne sont pas détectées comme accus à cause du capteur manquant.
- Surveillance de la température du pack accu BA 2015 lors de la charge dans le chargeur L 2015.
- Empêchement d'une charge inadmissible en cas d'utilisation de cellules primaires (piles). En raison du capteur manquant, les cellules accu ne sont pas chargées non plus dans le chargeur L 2015.

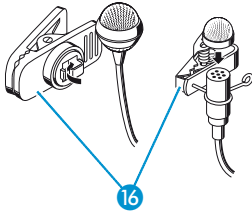
### Raccorder un câble de microphone ou d'instrument

L'entrée audio accepte aussi bien les microphones à électrets que des instruments de musique (par ex. une guitare). L'alimentation en CC pour les microphones à électrets se fait par l'intermédiaire de la prise.

- ▶ Branchez la fiche jack 3,5 mm 14 du câble du microphone ou de l'instrument sur la prise jack 3,5 mm (MIC/LINE) 1.
- ▶ Vissez l'écrou raccord 15.
- ▶ Dans le menu, réglez la sensibilité de l'entrée audio (voir "Régler la sensibilité (émetteurs uniquement)" page 30).

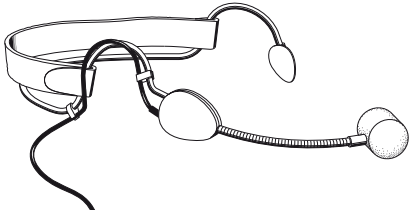


### Fixer les microphones



- ▶ Fixez les microphones ME 2 ou ME 4 au vêtement, par ex. au revers de la veste, à l'aide des clips 16.
- ▶ Placez le casque serre-tête ME 3 de manière à ce qu'il tienne sur la tête de manière confortable et sûre.

### Positionner les microphones

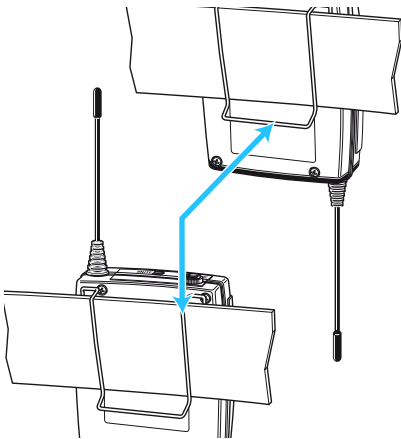


Les microphones ME 3 et ME 4 sont des microphones directionnels. Positionnez-les de manière à ce que leur axe de directivité soit dirigé vers la source sonore (par ex. la bouche).

En revanche, le ME 2 est omnidirectionnel. Il est donc inutile de le diriger avec une grande précision mais il doit être fixé aussi près que possible de la source sonore.

Choisissez la sensibilité adaptée à chaque microphone (voir "Régler la sensibilité (émetteurs uniquement)" page 30).

### Fixer l'émetteur de poche à un vêtement

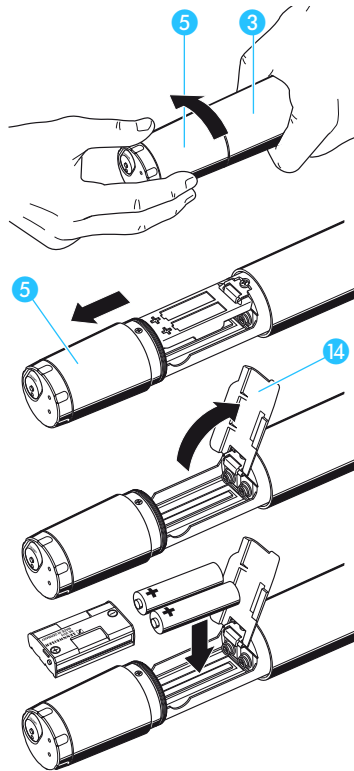


Le clip ceinture permet par exemple de fixer l'émetteur de poche au pantalon.

Vous pouvez également fixer l'émetteur de poche à un vêtement en dirigeant l'antenne vers le bas. Pour ce faire, retirez le clip de ceinture et remettez-le en place après l'avoir tourné de 180°.

Un sac de ceinture est disponible en accessoire pour protéger l'émetteur de poche de l'humidité.

## Micro émetteur SKM 300 G2



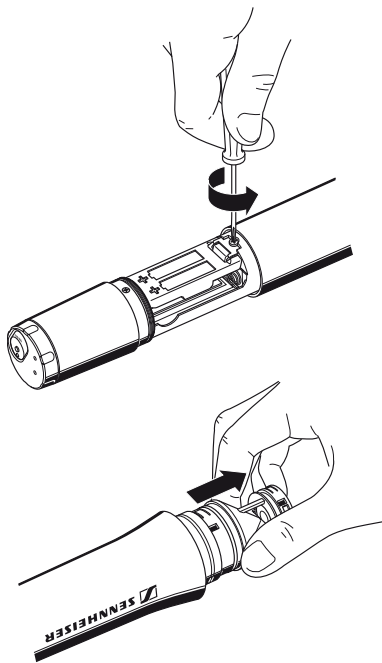
### Mettre en place et changer les piles

Vous pouvez alimenter le micro émetteur avec des piles (piles rondes AA, 1,5 V) ou avec le pack accu rechargeable Sennheiser BA 2015.

- ▶ Dévissez la partie du micro portant l'afficheur 5 dans le sens de la flèche (sens inverse des aiguilles d'une montre) du corps du microphone 3.
- ▶ Retirez la partie portant l'afficheur 5 jusqu'en butée.
- ▶ Ouvrez le couvercle 14 du compartiment à piles.
- ▶ Mettez en place les piles ou le pack accu BA 2015 comme indiqué sur le logement à piles. Observez la polarité.
- ▶ Fermez le couvercle 14.
- ▶ Glissez le compartiment à piles dans le corps du microphone émetteur.
- ▶ Revissez la partie portant l'afficheur.

### Remarque :

Pour des informations importants sur la charge du pack accu, voir "Mettre en place et changer les piles" page 15.



### Changer la tête de microphone

- ▶ Retirez d'abord les piles ou le pack accu en procédant de la manière décrite et laissez le microphone ouvert.
- ▶ Dévissez la grille de protection.
- ▶ Dévissez la vis de fixation et posez-la de côté.
- ▶ Retirez la capsule comme indiqué sur l'illustration. Ne touchez ni les contacts, ni la membrane !
- ▶ Insérez l'autre capsule.
- ▶ Fixez impérativement la capsule avec la vis de fixation.

### Remarque :

La vis de fixation bloque mécaniquement la capsule du microphone. En l'absence de vis de fixation, des dysfonctionnements du micro émetteur peuvent se produire dans des conditions d'utilisation difficiles.

- ▶ Vissez également la grille de protection qui correspond à la nouvelle tête de microphone.
- ▶ Mettez en place les piles ou le pack accu.
- ▶ Fermez le corps du microphone et remettez celui-ci en service.

### Remarque :

La capsule et la grille de protection avec la pièce en mousse forment une unité acoustique et doivent toujours être changées ensemble. Pour faciliter leur différenciation, les têtes de microphones sont repérées par des anneaux de couleur (vert : MD 835, bleu : MD 845, rouge : ME 865).

# Utilisation quotidienne

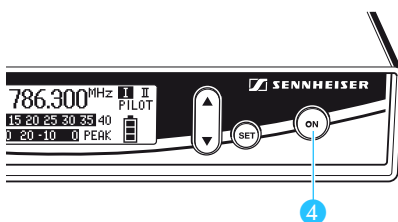
## Mettre des composants en marche/à l'arrêt

Vous ne pouvez mettre les émetteurs et le récepteur de la série ew 300 G2 à l'arrêt que si l'afficheur comporte l'affichage standard. Dans le menu, la touche ON (EM300 G2) ou ON/OFF (émetteur) a une fonction ESC (abandon), c'est à dire que l'entrée est abandonnée et vous retournez à l'affichage standard sans qu'aucune modification n'ait été effectuée.

### Remarque :

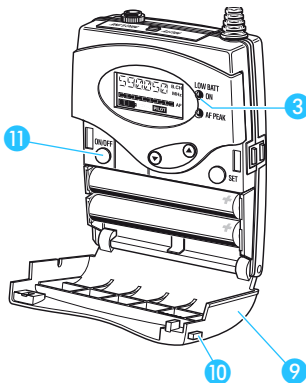
Retirez les piles ou le pack accu de l'émetteur ou du récepteur si les appareils restent inutilisés pendant une durée prolongée.

### Mettre le récepteur fixe EM 300 G2 en marche et à l'arrêt



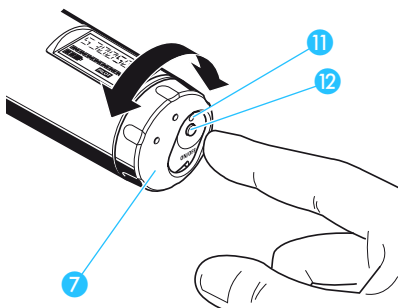
- ▶ Appuyez sur la touche ON 4 pour mettre le récepteur en marche.
- ▶ Pour mettre le récepteur à l'arrêt, maintenez la touche ON enfoncée jusqu'à ce que l'afficheur indique "OFF".

### Mettre l'émetteur de poche en marche/à l'arrêt



- ▶ Enfoncez les deux touches de déverrouillage 10 et ouvrez le couvercle du compartiment à piles 9.
- ▶ Appuyez sur la touche ON/OFF 11 pour mettre l'émetteur de poche en marche. La LED rouge 3 s'allume.
- ▶ Pour mettre l'émetteur de poche à l'arrêt, maintenez la touche ON/OFF 11 enfoncée jusqu'à ce que l'afficheur indique "OFF". La LED rouge 3 s'éteint.
- ▶ Fermez le compartiment à piles. Le couvercle 9 s'enclenche de manière audible.

### Mettre le micro émetteur en marche et à l'arrêt

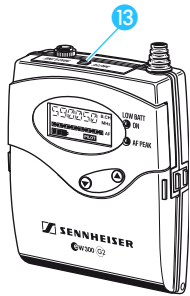


- ▶ Tournez le capuchon 7 au bas du micro émetteur dans la position qui permet de voir la touche ON/OFF 12.
- ▶ Appuyez sur la touche ON/OFF pour mettre le micro émetteur en marche. La LED rouge 11 s'allume.
- ▶ Pour mettre le micro émetteur à l'arrêt, maintenez la touche ON/OFF 12 enfoncée jusqu'à ce que l'afficheur indique "OFF". La LED rouge 11 s'éteint.

## Mettre l'émetteur en sourdine

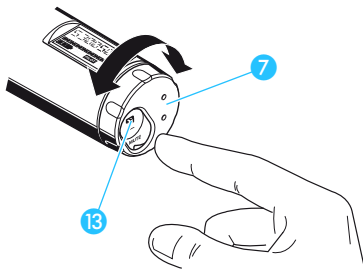
Les deux émetteurs possèdent un commutateur de mise en sourdine **MUTE**, qui coupe le signal audio transmis. L'émetteur reste cependant en service.

### Mettre l'émetteur de poche SK 300 G2 en sourdine



- ▶ Glissez le commutateur de mise en sourdine **MUTE** 13 sur la position 'MUTE'. L'afficheur de l'émetteur indique "MUTE". Si le signal pilote est activé sur l'émetteur et le récepteur, l'afficheur du récepteur correspondant indique "MUTE".
- ▶ Pour que le signal audio soit de nouveau transmis, glissez le commutateur **MUTE** en arrière.

### Mettre le micro émetteur SKM 300 G2 en sourdine



- ▶ Tournez le capuchon 7 au bas du micro émetteur dans la position qui permet de voir le commutateur **MUTE** 13.
- ▶ Glissez le commutateur **MUTE** sur la position 'MUTE'. L'afficheur de l'émetteur indique "MUTE". Si le signal pilote est activé sur l'émetteur et le récepteur, l'afficheur du récepteur correspondant indique "MUTE".
- ▶ Pour que le signal audio soit de nouveau transmis, glissez le commutateur **MUTE** en arrière.

## Activer/désactiver le verrouillage des touches

Le récepteur et les émetteurs possèdent un verrouillage des touches que vous pouvez activer et désactiver dans le menu (voir "Activer/désactiver le verrouillage des touches" page 34). Le verrouillage des touches empêche une mise à l'arrêt fortuite d'un émetteur ou d'un récepteur durant le fonctionnement ou la modification des réglages.

# Le menu

La série Sennheiser evolution wireless ew 300 G2 se distingue par l'utilisation identique, intuitive. Il devient ainsi possible d'intervenir dans le fonctionnement même en situation de stress, comme sur scène ou en cours d'émission.

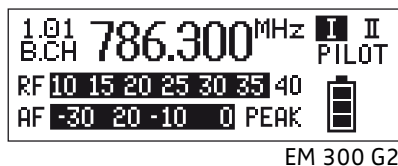
## Les touches

Touches	Mode	Fonction de la touche dans le mode respectif
ON/OFF ou ON (EM 300 G2 uniquement)	Affichage standard	Activer/désactiver l'émetteur ou le récepteur
	Menu	Abandonner la saisie et retourner à l'affichage standard
	Zone d'entrée	Abandonner la saisie et retourner à l'affichage standard
SET	Affichage standard	Aller de l'affichage standard au menu
	Menu	Aller du menu à la zone d'entrée d'une option sélectionnée
	Zone d'entrée	Mémoriser les réglages et retourner au menu
▲/▼	Affichage standard	Sans fonction
	Menu	Aller à l'option précédente (▲) ou suivante (▼)
	Zone d'entrée	Modifier les valeurs d'une option : Sélection possible (▲/▼)

## Vue d'ensemble des options

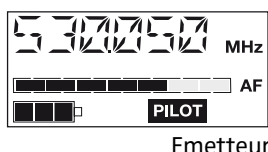
Récepteur		Emetteur	
Affichage	Fonction de l'option	Affichage	Fonction de l'option
Bank	Changer de banque de canaux	BANK	Changer de banque de canaux
Channel	Changer de canal dans la banque de canaux	CHAN	Changer de canal dans la banque de canaux
Tune	Régler la fréquence de réception pour la banque de canaux "U" (User Bank)	TUNE	Régler la fréquence d'émission pour la banque de canaux "U" (User Bank)
—	—	SENSIT	Régler la sensibilité (AF)
Scan	Vérifier les fréquences libres d'une banque de canaux	—	—
AF Out	Régler le niveau de la sortie audio	—	—
Squelch	Régler le seuil de squelch	—	—
Display	Commuter l'affichage standard	DISPLY	Commuter l'affichage standard
Name	Entrer le nom du récepteur	NAME	Entrer le nom de l'émetteur
Reset	Rétablir tous les réglages d'usine	RESET	Rétablir tous les réglages d'usine
Pilot	Activer/désactiver l'analyse du signal pilote	PILOT	Activer/désactiver la transmission du signal pilote
Lock	Activer/désactiver le verrouillage des touches	LOCK	Activer/désactiver le verrouillage des touches
LCD Contr	Régler le contraste de l'afficheur	—	—
Exit	Quitter le menu et retourner à l'affichage standard	EXIT	Quitter le menu et retourner à l'affichage standard

## Utiliser le menu

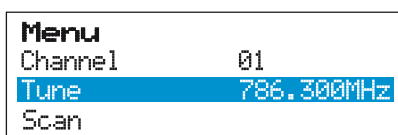


Ce chapitre décrit, à l'exemple de l'option "Tune", la manière d'effectuer des réglages dans le menu.

Lorsque l'appareil a été mis en marche, l'affichage standard apparaît.



### Aller au menu



- ▶ Appuyez sur la touche **SET**. Vous passez alors de l'affichage standard au menu. La dernière option utilisée apparaît. Sur le récepteur, le réglage courant s'affiche en plus.



### Sélectionner une option

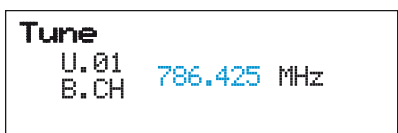


- ▶ Sélectionnez avec les touches ▲/▼ l'option dans laquelle vous souhaitez effectuer des réglages.

- ▶ Appuyez sur la touche **SET** pour accéder à la zone d'entrée de l'option. Sur les émetteurs clignote le réglage courant, qui peut être changé. Sur le récepteur, le nom de l'option et le réglage courant sont affichés.



### Modifier les réglages



- ▶ Modifiez le réglage avec les touches ▲/▼.

Avec une brève pression sur la touche, la valeur suivante ou précédente est affichée. Si vous maintenez la touche ▲ ou ▼ enfoncée dans les options "Channel", "Tune" et "Name", la valeur affichée change en continu (fonction de répétition). La valeur souhaitée peut ainsi être atteinte rapidement et facilement dans les deux directions. Sur les deux émetteurs, la valeur réglée clignote jusqu'à ce qu'elle ait été mémorisée.



### Mémoriser les entrées



- ▶ Appuyez sur la touche **SET** pour mémoriser durablement un réglage. L'afficheur indique "Stored" à titre de confirmation. La dernière option utilisée est ensuite de nouveau affichée.

En règle générale, les réglages sont pris en compte immédiatement dans toutes les options. A l'exception des options "BANK", "CHAN", "TUNE" et "RESET" des émetteurs et de l'option "Reset" du récepteur. Les modifications n'y prennent effet qu'après leur mémorisation et l'affichage de "Stored".





Menu  
Lock  
Exit  
Bank 1



EXIT

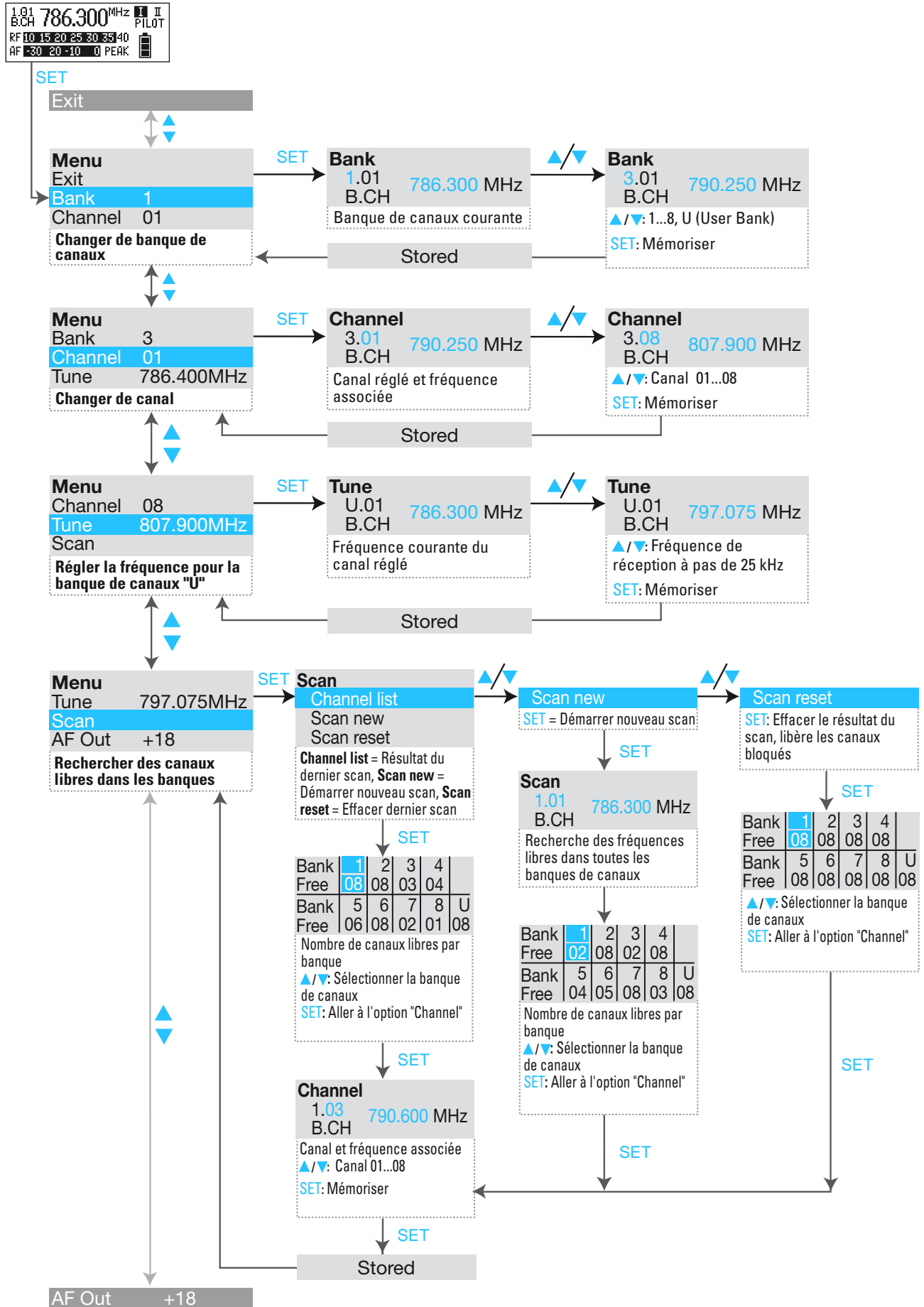
### Quitter le menu

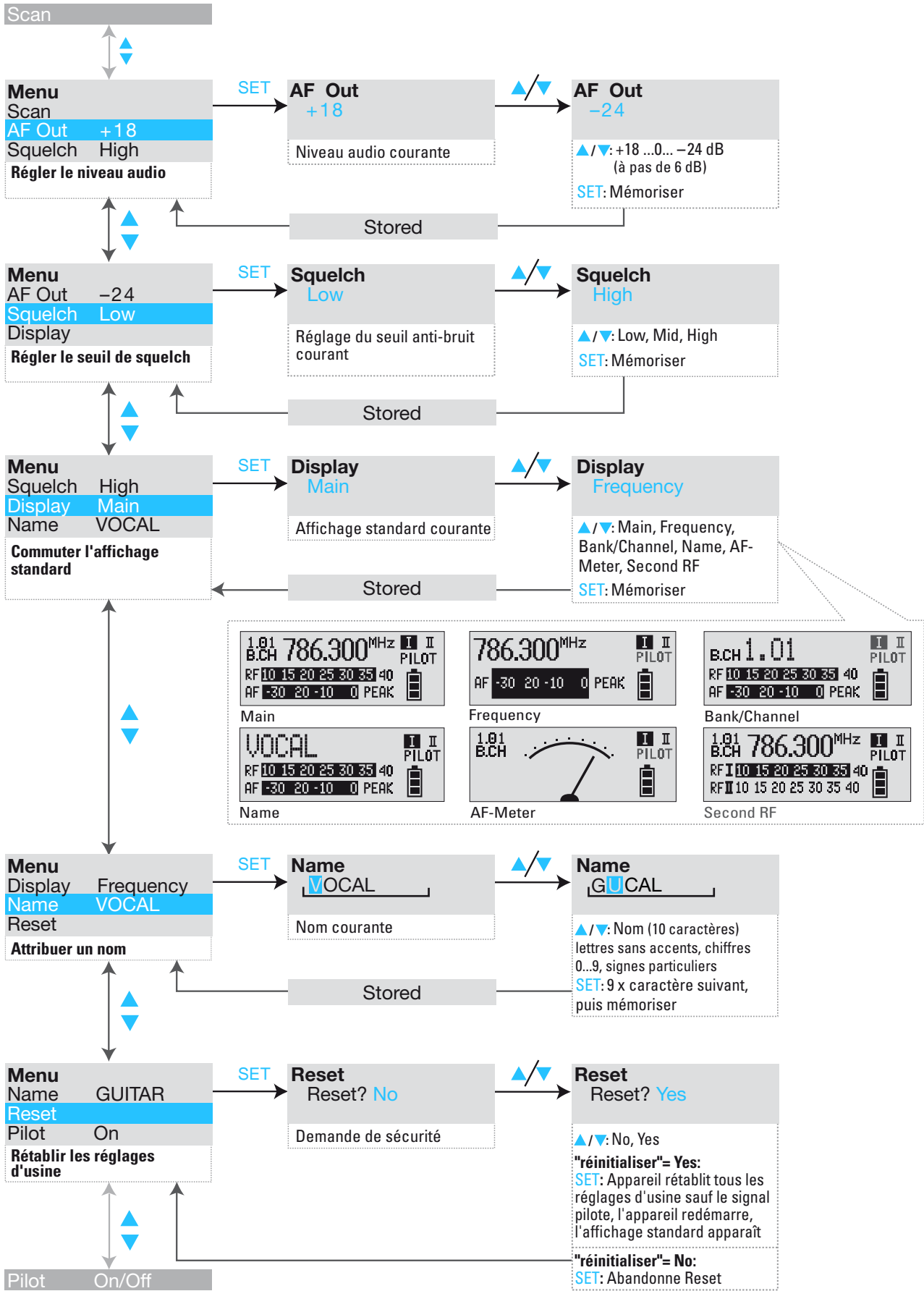
- ▶ L'option "Exit" permet de quitter le menu et de retourner à l'affichage standard.

Dans le menu, la touche **ON/OFF** ou, sur le récepteur EM 300 G2, la touche **ON** a une fonction ESC (abandon). Une brève pression sur la touche arrête l'entrée et vous retournez à l'affichage standard avec les derniers réglages mémorisés.



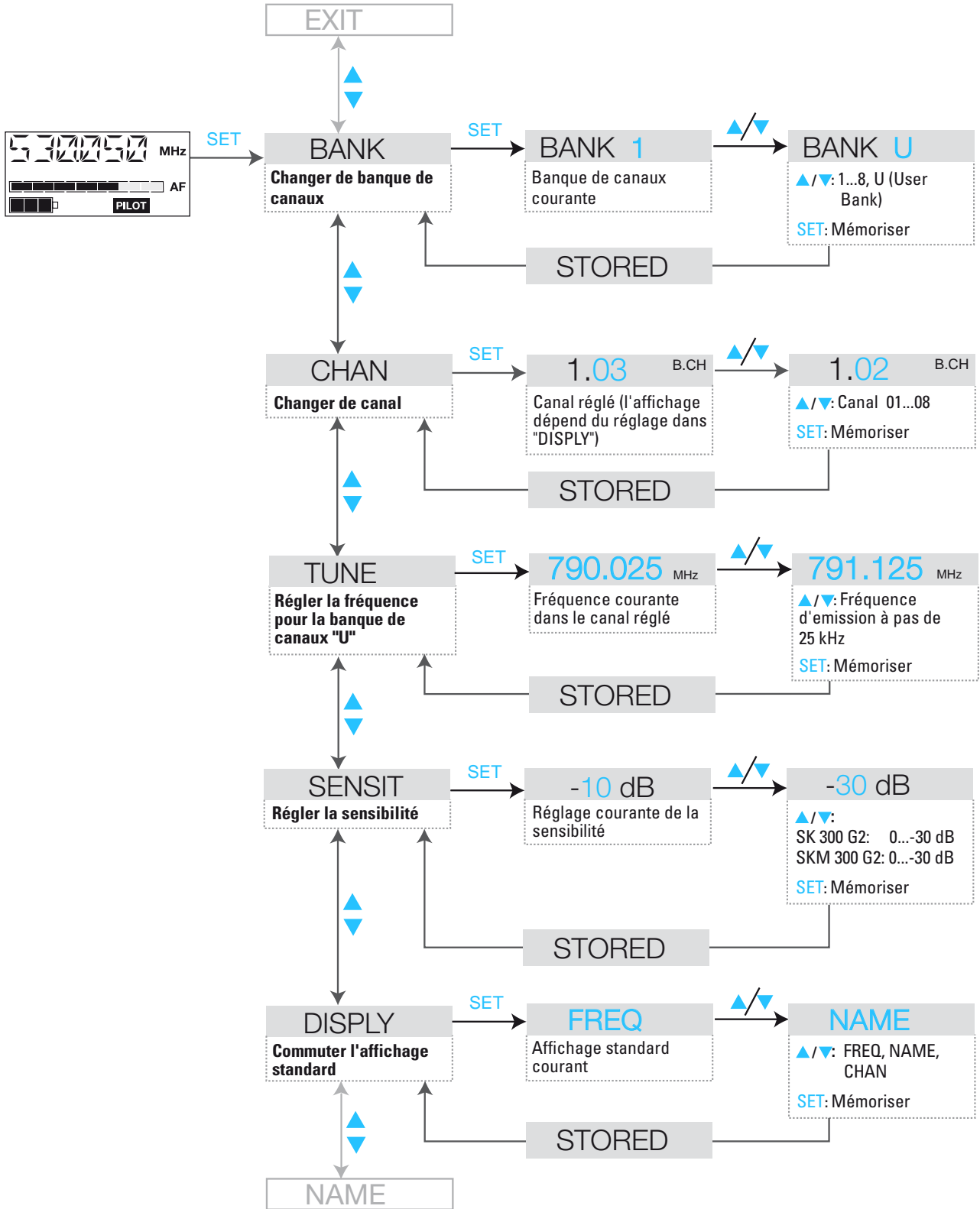
# Menu Récepteur

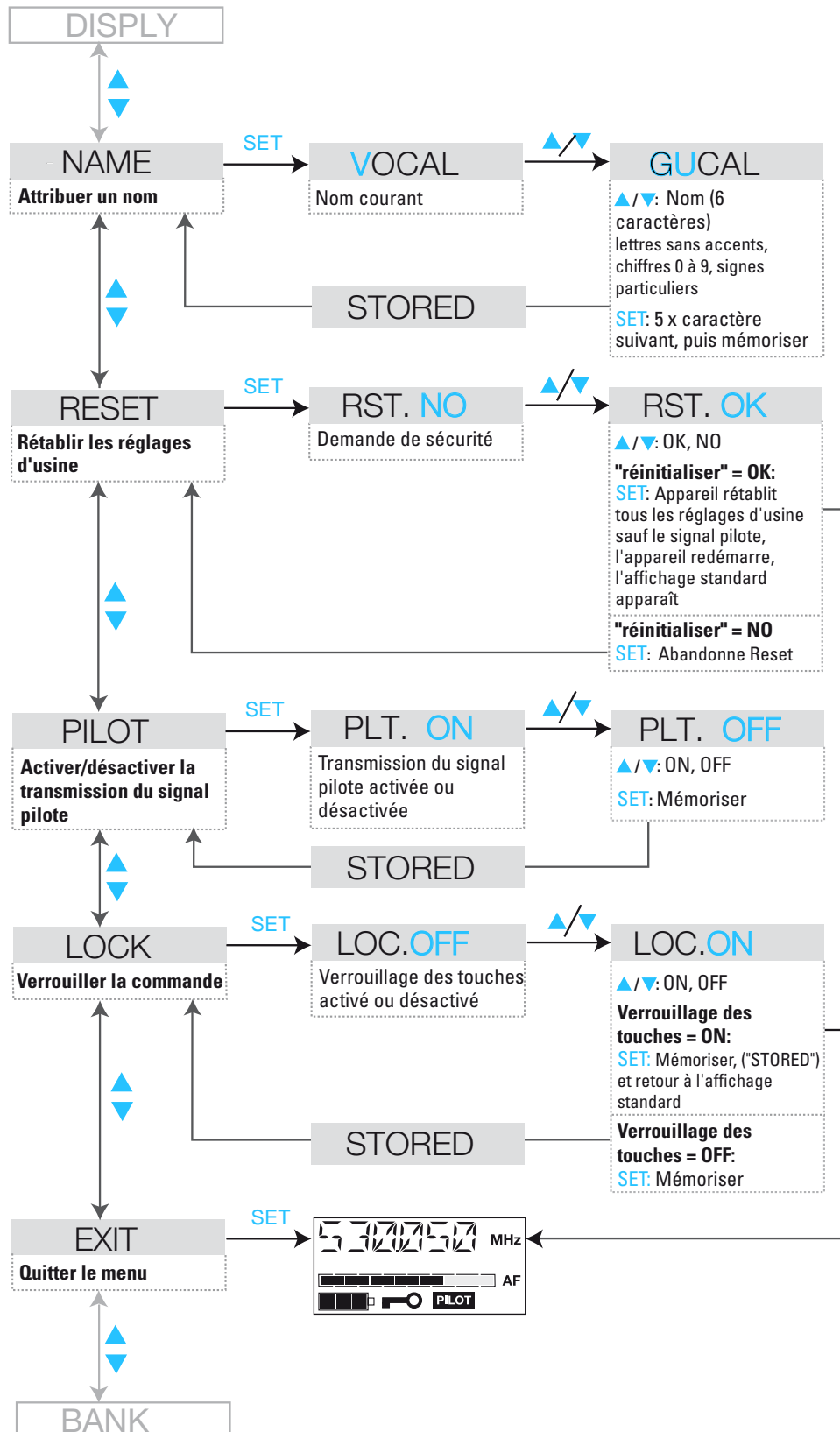






# Menu Emetteur





# Consignes de réglage pour le menu

## Sélectionner la banque de canaux

### BANK Bank

Le récepteur et les émetteurs possèdent neuf banques de canaux que vous pouvez sélectionner dans l'option "Bank". Les banques de canaux "1" à "8" possèdent huit canaux avec respectivement une fréquence pré-réglée à l'usine (voir "Le système de banque de canaux" page 4). La banque de canaux "U" (User Bank) possède huit canaux libres pour lesquels vous pouvez choisir une fréquence et la mémoriser.

Si vous allez d'une banque de canaux à l'autre, le canal le plus bas est automatiquement affiché. Si une fréquence parasite a été trouvée sur le canal le plus bas lors du dernier scan de cette banque de canaux (voir "Vérifier si les banques de canaux contiennent des canaux libres (EM 300 G2 uniquement)" page 29), le récepteur affiche le canal libre immédiatement supérieur.

## Changer de canal

### CHAN Channel

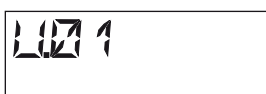
Dans l'option "Channel", vous pouvez commuter sur le récepteur et les émetteurs entre huit canaux dans une banque.

Réglez toujours le même canal pour l'émetteur et le récepteur d'un circuit de transmission. Seuls les canaux libres sont affichés après le scan d'une banque de canaux (voir "Vérifier si les banques de canaux contiennent des canaux libres (EM 300 G2 uniquement)" page 29). Réglez l'émetteur sur l'un de ces canaux libres.

## Régler les fréquences pour les canaux de la banque de canaux "U"

### TUNE Tune

L'option "Tune", qui vous permet de sélectionner et de mémoriser des fréquences dans la banque de canaux "U" ("User Bank"), convient idéalement pour régler rapidement une fréquence :



Lorsque vous avez réglé une banque de canaux "1" à "8" et que vous sélectionnez l'option "Tune", l'émetteur et le récepteur se mettent automatiquement sur le canal 01 de la banque de canaux "U". Le message "U.01" apparaît alors brièvement sur l'afficheur.

- ▶ Réglez avec les touches ▲/▼ la fréquence d'émission ou de réception désirée. Pour ce faire, vous pouvez modifier la fréquence par pas de 25 kHz sur une largeur de bande maximale de 36 MHz. Vous trouverez les fréquences adéquates dans le tableau de fréquences joint.

## Vérifier si les banques de canaux contiennent des canaux libres (EM 300 G2 uniquement)

### Scan

Avant de mettre en service un ou plusieurs circuits de transmission, vérifiez avec la fonction Scan si la banque de canaux que vous souhaitez utiliser comprend des canaux libres.

#### Faire afficher le résultat du dernier scan

##### Scan

Channel list

Scan new

Scan reset

Bank	1	2	3	4	
Free	08	08	03	04	
Bank	5	6	7	8	U
Free	06	08	02	01	08

##### Channel

1.01 786.300 MHz  
B.CH

- ▶ Sélectionnez l'option "Scan".
- ▶ Sélectionnez "Channel list" pour faire afficher le résultat du dernier scan. Après le scan, le nombre de canaux libres est affiché pour toutes les banques de canaux.

- ▶ Vous pouvez faire afficher d'autres détails en sélectionnant avec la touche à bascule ▲/▼ une banque de canaux et en appuyant sur la touche SET . Vous ouvrez alors l'option "Channel". Là, vous pouvez choisir un canal de cette banque ou faire afficher la fréquence d'un canal.

#### Démarrer le contrôle

- ▶ Mettez à l'arrêt tous les émetteurs de votre installation avant de lancer le scan. Sinon, les canaux qu'utilisent les émetteurs en marche de votre installation ne seront pas signalés comme libres.

##### Scan

Channel list

Scan new

Scan reset

Bank	1	2	3	4	
Free	08	08	03	04	
Bank	5	6	7	8	U
Free	06	08	02	01	08

- ▶ Sélectionnez l'option "Scan".
- ▶ Sélectionnez "Scan new" et validez avec la touche SET. Après le scan, le nombre de canaux libres d'une banque est affiché. Les canaux perturbés ou occupés ne peuvent être sélectionnés.

- ▶ Vous pouvez faire afficher d'autres détails en sélectionnant avec la touche à bascule ▲/▼ une banque de canaux et en pressant la touche SET . Vous ouvrez alors l'option "Channel". Là, vous pouvez choisir un canal de cette banque ou faire afficher la fréquence d'un canal.

#### Débloquer des canaux bloqués

##### Scan

Channel list

Scan new

Scan reset

Bank	1	2	3	4	
Free	08	08	08	08	
Bank	5	6	7	8	U
Free	08	08	08	08	08

- ▶ Sélectionnez l'option "Scan".
- ▶ Sélectionnez "Scan reset" et validez avec la touche SET. Maintenant le résultat du dernier scan est supprimé et tous les canaux peuvent de nouveau être sélectionnés.

## Le mode multi-canal

N'utilisez pour le mode multi-canal que les canaux libres d'une banque de canaux.

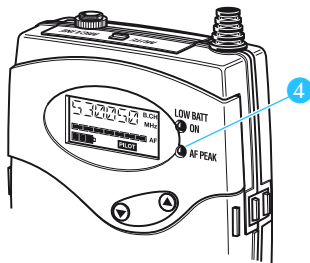
Nous vous conseillons d'effectuer un Auto-Scan avant la mise en service du circuit de transmission.

- ▶ Scannez un récepteur pour rechercher des canaux libres.
- ▶ Sélectionnez une banque possédant suffisamment de canaux libres.
- ▶ Transférez le résultat du scan sur tous les autres émetteurs et récepteurs.

Bank	1	2	3	4	
Free	08	08	03	04	
Bank	5	6	7	8	U
Free	06	08	02	01	08

## Régler la sensibilité (émetteurs uniquement)

### SENSIT

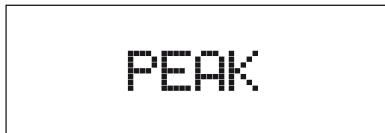
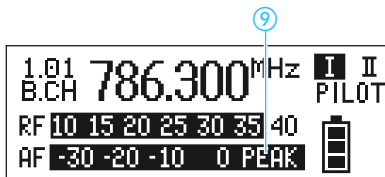


Réglez la sensibilité des émetteurs dans l'option "SENSIT". Ceci change la sensibilité d'entrée de l'émetteur.

La sensibilité à l'entrée est trop élevée quand une saturation de la voie de transmission se produit en cas de communication proche, de voix ou de passages musicaux forts. La LED jaune (AF PEAK) 4 s'allume alors sur l'émetteur SK 300 G2. En même temps, la saturation est signalée sur le récepteur (voir "Télé-affichage pile de l'émetteur capté" page 9).

En revanche, si la sensibilité réglée est trop faible, le signal du circuit de transmission ne sera pas assez puissant. Le signal est alors entaché de bruit.

La sensibilité est correctement réglée si l'affichage du niveau audio (AF) 9 n'indique le niveau maximal que dans les passages les plus forts.



### Remarque :

Pour contrôler la sensibilité réglée, l'affichage du niveau audio (AF) de l'émetteur indique le niveau audio également lorsque l'émetteur est mis en sourdine.

Partez des valeurs indicatives suivantes pour un pré-réglage approximatif :

- Musique/chant fort : -30 à -20 dB
- Animation : -20 à -10 dB
- Interview : -10 à 0 dB
- Instruments de musique :
  - Guitare électrique avec capteur Single Coil : -10 à 0 dB
  - Guitare électrique avec capteurs Humbucker : -20 à -10 dB
  - Guitares à électronique active (capteurs actifs, égaliseurs actifs, capteurs piézoélectriques) : -30 à -20 dB



## Régler le niveau de la sortie audio (EM 300 G2 uniquement)

### AF Out

Dans l'option "AF Out", vous réglez sur le récepteur EM 300 G2 le niveau de la sortie audio (AF OUT). Vous disposez à cet effet d'un réglage de niveau à huit positions. Adaptez le niveau de la sortie audio (AF OUT) au niveau d'entrée de l'appareil raccordé. Vous pouvez partir, pour le préréglage approximatif, des valeurs indicatives suivantes :

Entrée à niveau Line : 0 à +18 dB

Entrée à niveau microphone : -24 à -6 dB

## Régler le seuil de squelch (EM 300 G2 uniquement)

### Squelch

Le récepteur possède un seuil de squelch réglable dans l'option "Squelch". Le filtre supprime les bruits quand l'émetteur est arrêté ou quand le récepteur ne dispose plus de puissance d'émission suffisante.

#### Remarque :

Réglez sur l'amplificateur raccordé le volume au minimum avant de modifier le seuil de squelch.

Vous avez trois réglages possibles :

- Low = faible
- Mid = moyen
- High = fort

Le réglage d'une valeur plus faible (Low) réduit le filtrage du bruit et avec un réglage élevé (High) il monte. Réglez le seuil de squelch de manière à ce que le récepteur n'émette pas de bruit lorsque l'émetteur est à l'arrêt.

#### IMPORTANT ! Remarques :

Un seuil de squelch élevé diminue la portée du circuit de transmission. Par conséquent, réglez toujours le seuil de squelch sur la valeur minimale nécessaire.

Si vous maintenez la touche ▼ (DOWN) enfoncée pendant plus de 3 secondes dans la zone de réglage de l'option "Squelch", le système anti-bruit squelch est désactivé. "Off" s'affiche. Si aucun signal radio n'est reçu, le récepteur émet un bruit fort. Ce réglage est destiné uniquement aux contrôles.

## Sélectionner l'affichage standard

### DISPLY Afficheur

L'option "Display" permet de modifier l'affichage standard :

#### EM 300 G2

Affichage standard sélectionnable	Affichage
"Main" (affichage standard)	
"Frequency" (affichage de fréquence)	
"Bank/Channel" (affichage de la banque des canaux et du numéro de canal)	
"Name" (affichage du nom à choisir librement)	
"AF-Meter" (affichage graphique du niveau audio)	
"Second RF" (affichage des deux niveaux de signal radio des deux circuits Diversity)	

#### Emetteur de poche SK 300 G2 et micro émetteur SKM 300 G2

Affichage standard sélectionnable	Affichage
"FREQ"	
"NAME"	
"CHAN"	

## Entrer un nom

### NAME Name

Dans l'option "Name", vous pouvez entrer un nom de votre choix pour chaque émetteur et récepteur. On utilise souvent le nom du musicien pour lequel les réglages ont été effectués.

Le nom peut être visualisé dans l'affichage standard. Sur le récepteur, le nom peut comporter dix caractères et sur l'émetteur six caractères. Il se compose de :

- lettres à l'exception des accents
- chiffres 0 à 9
- caractères spéciaux et espaces

Procédez de la manière suivante :

Après que vous êtes allé dans la zone d'entrée de l'option, la première position clignote d'abord sur l'afficheur.

- ▶ Vous pouvez maintenant sélectionner un caractère avec les touches ▲/▼. Avec une brève pression sur la touche, le caractère suivant ou précédent est affiché. Si vous gardez la touche enfoncée, l'affichage change en continu.
- ▶ Appuyez sur la touche **SET** pour aller à la position suivante et sélectionnez le caractère suivant.
- ▶ Lorsque vous avez entré les six ou dix caractères d'un nom, mémorisez l'entrée avec la touche **SET** et retournez au menu.

## Rétablir les réglages d'usine de l'appareil

### RESET Reset

L'option "Reset" vous permet de rétablir les réglages d'usine. Seul le réglage du signal pilote est conservé. Après le rétablissement des réglages d'usine, l'appareil redémarre et l'affichage standard apparaît de nouveau.

## Activer/désactiver la transmission ou l'analyse du signal pilote

### PILOT Pilot

Dans l'option "Pilot", vous pouvez activer/désactiver la transmission du signal pilote pour les émetteurs et l'analyse du signal pilote pour le récepteur.

Le signal pilote sert à la fonction antibruit (squelch) et évite les perturbations causées par les signaux radio émis par d'autres appareils. La fréquence du signal pilote est inaudible. Cette fréquence est transmise par l'émetteur et analysée par le récepteur.

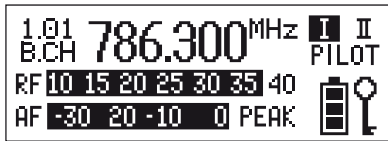
Les émetteurs de la première génération de la série ew 300 ne transmettent pas de signal pilote et les récepteurs de la première génération ne peuvent pas analyser le signal pilote. Vous pouvez toutefois combiner entre eux des appareils de la série 300 de la première et de la deuxième génération.

Les indications suivantes doivent cependant impérativement être observées pour la combinaison d'émetteurs et de récepteurs :

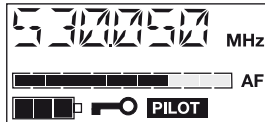
- Emetteur génération 2 et récepteur génération 2 :  
Activez le signal pilote sur l'émetteur et le récepteur.
- Combinaison (émetteur de la génération 1/récepteur de la génération 2 ou inversement) :  
Désactivez sur l'émetteur ou le récepteur de la génération 2 le signal pilote.

## Activer/désactiver le verrouillage des touches

### LOCK Lock



EM 300 G2



Emetteur

L'option "LOCK" permet d'activer/de désactiver le verrouillage des touches.

Le verrouillage des touches empêche une mise à l'arrêt fortuite d'un émetteur ou d'un récepteur durant le fonctionnement ou la modification des réglages. La clé dans l'affichage standard indique que le verrouillage des touches est activé.

Pour désactiver le verrouillage des touches sur l'émetteur ou le récepteur, appuyez d'abord sur la touche **SET** puis sélectionnez "Lock Off" avec les touches ▲/▼. Si vous confirmez votre sélection avec **SET**, les touches sont déverrouillées.

## Régler le contraste de l'affichage graphique (EM 300 G2 uniquement)

### LCD-Contr

L'option "LCD Contr" offre la possibilité de régler le contraste de l'affichage graphique en 16 niveaux.

## Quitter le menu

### EXIT Exit

L'option "Exit" permet de quitter le menu et de retourner à l'affichage standard.

# En cas d'anomalies

## Liste de contrôle des anomalies

Problème	Cause possible	Remède possible
Pas de témoin de fonctionnement	Piles usées ou pack accu déchargé	Changer les piles ou charger le pack accu
	Pas de raccordement au secteur (EM 300 G2)	Vérifier le branchement du bloc secteur
Pas de signal radio	Canal différent pour l'émetteur et le récepteur	Régler le même canal pour l'émetteur et le récepteur
	La portée de la liaison radio est dépassée	Contrôler le réglage du seuil de squelch (voir "Régler le seuil de squelch (EM 300 G2 uniquement)" page 31) ou réduire la distance entre l'antenne réceptrice et l'émetteur
Signal radio présent, pas de signal sonore, sur l'afficheur est allumé l'affichage "MUTE"	L'émetteur est mis en sourdine ("MUTE")	Désactiver la mise en sourdine
	Le seuil de squelch du récepteur est trop élevé	voir "Régler le seuil de squelch (EM 300 G2 uniquement)" page 31
	L'émetteur n'envoie pas de signal pilote	voir "Activer/désactiver la transmission ou l'analyse du signal pilote" page 33
Signal à bruit	La sensibilité de l'émetteur est trop faible	voir "Régler la sensibilité (émetteurs uniquement)" page 30
	Le niveau de sortie du récepteur est trop faible	voir "Régler le niveau de la sortie audio (EM 300 G2 uniquement)" page 31
Signal distordu	La sensibilité de l'émetteur est trop élevée	voir "Régler la sensibilité (émetteurs uniquement)" page 30
	Le niveau de sortie du récepteur est trop élevé	voir "Régler le niveau de la sortie audio (EM 300 G2 uniquement)" page 31
Pas d'accès à un canal précis	Lors du scan d'une banque de canaux, un signal radio a été trouvé sur ce canal et le canal a été bloqué	voir "Vérifier si les banques de canaux contiennent des canaux libres (EM 300 G2 uniquement)" page 29
	Un émetteur de votre installation, qui fonctionne sur ce canal, était en marche lors du scan	voir "Le mode multi-canal" page 30

Appelez votre partenaire Sennheiser si vous rencontrez des problèmes non répertoriés dans le tableau ou qui ne peuvent être résolus avec les solutions proposées.

## Recommandations et conseils

### ... pour les microphones cravate ME 2 et ME 4

- Afin de réduire au minimum les variations de niveau lorsque l'utilisateur tourne la tête, fixez le microphone de manière aussi centrale que possible.
- Protégez le microphone contre la transpiration (pas de contact direct avec la peau).
- Fixez soigneusement le microphone et posez le câble de manière à éviter le bruit produit par frottement sur les vêtements.
- Utilisez toujours le microphone directionnel ME 4 avec une boule anti-vent et dirigez-le vers la source sonore (par ex. la bouche).

### ... pour le microphone serre-tête ME 3

- Utilisez toujours le microphone avec un écran anti-pop et positionnez-le au coin de la bouche.
- La distance par rapport à la bouche permet de modifier la reproduction du grave.
- Assurez-vous que l'axe de directivité est dirigé vers la bouche. L'axe de directivité est indiqué par un point.

### ... pour l'émetteur de poche SK 300 G2

- Ne croisez pas l'antenne et le câble du microphone.
- L'antenne ne doit pas toucher directement le corps. Utilisez si possible l'émetteur en faisant pendre l'antenne.
- Assurez-vous que la sensibilité de l'émetteur est réglée correctement pour avoir un son optimal.

### ... pour le micro émetteur SKM 300 G2

- Tenez le micro émetteur par le milieu du corps du microphone. Le tenir près de la grille modifie la caractéristique de directivité du microphone. Le tenir par la partie inférieure du corps réduit la puissance émise, donc la portée de l'émetteur.
- La distance par rapport à la bouche permet de modifier la reproduction du grave.
- Assurez-vous que la sensibilité de l'émetteur est réglée correctement pour avoir un son optimal.

### ... pour une réception optimale

- La portée de l'émetteur dépend des conditions locales. Elle peut varier de 10 m à 150 m. L'espace doit si possible être dégagé entre l'antenne émettrice et l'antenne réceptrice.
- Si les conditions de réception sont mauvaises, raccordez dans le cas du EM 300 G2 deux antennes déportées via des câbles d'antenne.
- Observez la distance minimale recommandée de 5 mètres entre l'antenne émettrice et l'antenne réceptrice. Vous éviterez ainsi une saturation HF du récepteur.
- Observez la distance minimale recommandée de 50 cm entre les antennes réceptrices et l'acier ou le béton.

### ... pour l'utilisation d'une installation multi-canal

- Vous ne pouvez utiliser pour le multi-canal que les canaux d'une même banque de canaux. Chaque banque de canaux "1" à "8" contient des fréquences pré-réglées, compatibles entre elles. Vous trouverez d'autres combinaisons de fréquences dans le tableau des fréquences joint et pouvez les sélectionner dans la banque de canaux "U" par l'option "TUNE".
- Lorsque vous utilisez plusieurs émetteurs, il est possible d'éviter les interférences dues à une distance insuffisante entre les émetteurs. Les émetteurs doivent être espacés d'au moins 20 cm.
- Utilisez les accessoires spéciaux pour les applications en multi-canal (voir les accessoires Sennheiser).

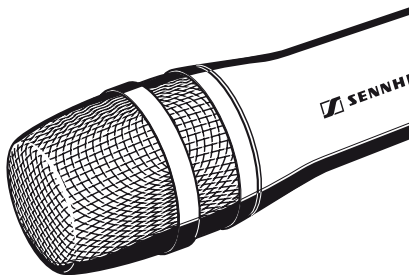
## Entretien et maintenance

Nettoyez de temps en temps les appareils à l'aide d'un chiffon légèrement humide.

### Remarque :

N'utilisez jamais de solvant ou de détergent.

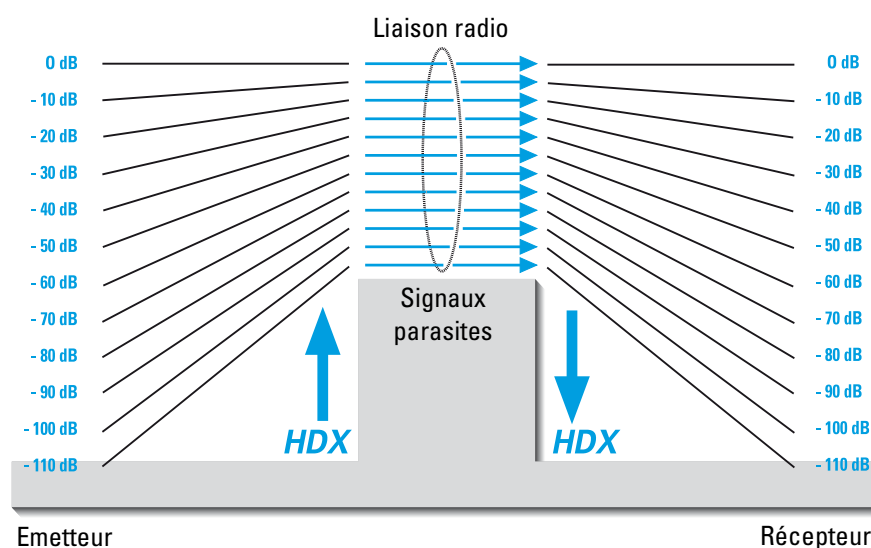
Nettoyez régulièrement la grille de protection de la capsule du micro émetteur SKM 300 G2 en procédant de la manière suivante :



- ▶ Dévissez la grille du micro émetteur (tournez-la dans le sens inverse des aiguilles d'une montre).
- ▶ Retirez la pièce en mousse.
- ▶ Nettoyez l'intérieur et l'extérieur de la grille à l'aide d'un chiffon légèrement humide.
- ▶ Remettez en place la pièce en mousse.
- ▶ Revissez la grille sur le micro émetteur.

# Ceci est bon à savoir également

## Réduction du bruit par HDX



Un progrès audible :

Cette famille d'appareils est équipée du nouveau système de réduction du bruit Sennheiser HDX. HDX réduit les interférences HF. Il améliore le rapport signal/bruit de la transmission sans fil à plus de 110 dB. HDX est un procédé compresseur-expandeur large bande qui compresse les niveaux audio côté émetteur dans un rapport de 2 à 1 (en dB) et les expande de manière rigoureusement identique côté récepteur.

HDX a été développé pour les équipements de scène et de studio sans fil de haute qualité et breveté pour Sennheiser.

### Remarque :

Seuls les émetteurs et les récepteurs équipés tous les deux de HDX fonctionnent parfaitement ensemble. Dans le cas contraire, il s'ensuit une perte importante de dynamique, le son manque de relief et de présence. HDX ne peut pas être désactivé sur les appareils.

## Wireless - Installations de transmission sans fil

Les systèmes de transmission sans fil (wireless) mettent fin aux câbles emmêlés et permettent une totale liberté de mouvement sur scène. La transmission se fait dans la bande UHF. Les raisons de ce choix sont simples : ces fréquences ne sont pas sujettes aux interférences dues aux harmoniques générées par les systèmes d'alimentation, les tubes fluorescents, les réfrigérateurs, etc. La propagation des ondes radio dans la bande UHF est meilleur qu'en VHF, la puissance d'émission peut rester très faible et enfin, certaines plages de fréquences UHF ont été agréées par les autorités compétentes pour pouvoir être utilisées dans le monde entier pour les applications sans fil.

Il existe deux types d'émetteurs. Ils existent des microphones reliés directement à l'émetteur (micro émetteurs, microphones avec émetteur à accrocher) et des émetteurs de poche auxquels le microphone ou l'instrument de musique (par ex. une guitare) est relié par un câble.

Un bon réglage de la sensibilité de l'émetteur évite d'une part toute surmodulation avec une forte distorsion par conséquent et d'autre part une sous-modulation qui entraîne une dégradation du rapport signal/bruit. Le réglage doit être vérifié avant chaque utilisation.



La bonne position d'un micro cravate doit être déterminée par des essais. Il peut être fixé dans les cheveux, cousu à l'intérieur d'un vêtement ou tout simplement fixé au revers d'une veste. La transpiration et le maquillage sont les grands ennemis des petits microphones cravate.

## Systèmes anti-bruit (squelch)

### Signal pilote squelch

L'émetteur transmet en même temps que le signal audio un signal pilote. Le récepteur vérifie la présence de ce signal pilote dans le signal reçu. Si le signal est absent, la sortie audio du récepteur reste en sourdine même si le signal HF est très puissant.

De cette façon, le récepteur ne produira pas de bruit lié à des signaux parasites de forte intensité quand l'émetteur est arrêté.

Pour pouvoir profiter de cette fonction, l'option signal pilote doit être activée aussi bien sur l'émetteur que sur le récepteur. La fonction signal pilote est activée avec le réglage d'usine.

### Intensité du champ squelch

Suivant l'intensité du signal radio reçu, la sortie audio du récepteur est ouverte ou mise en sourdine. Le seuil de commutation peut être réglé en trois positions (Low, Mid, High) dans le menu du récepteur avec l'option "Squelch".

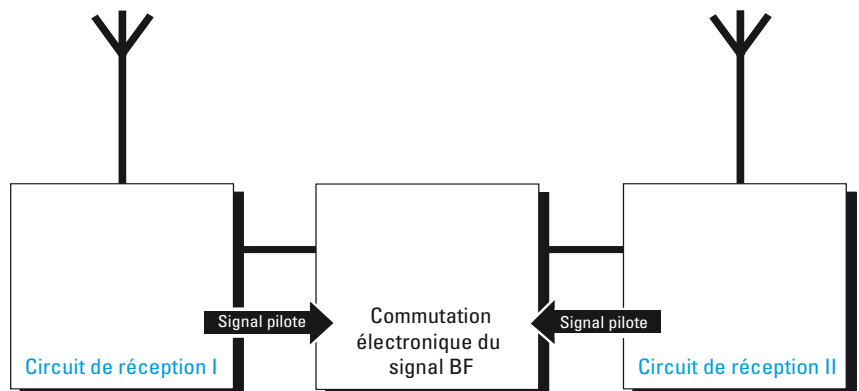
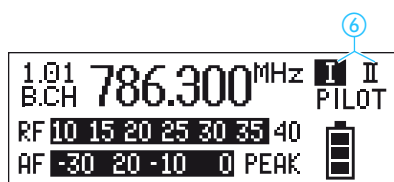
## Réception Diversity

Le récepteur EM 300 G2 fonctionne suivant le principe "True-Diversity" :

Une antenne réceptrice reçoit non seulement les ondes électromagnétiques qui l'atteignent directement, mais aussi celles générées par les réflexions de ces ondes dans le local sur les murs, les fenêtres, les plafonds et les aménagements. La superposition de ces ondes produit des interférences qui correspondent à des baisses d'intensité du champ. Le repositionnement de l'antenne réceptrice peut apporter une solution. Mais avec les émetteurs mobiles (courants), le phénomène pourra survenir avec une position différente de l'émetteur. Le procédé True-Diversity est le seul à éliminer presque entièrement ces interférences.

Avec le système True-Diversity, il n'y a plus une antenne et un émetteur mais deux antennes et deux circuits de réception. Les antennes sont séparées. Au moyen d'un circuit comparateur, le circuit de réception dont le signal HF est le plus puissant est commuté à la sortie BF commune. Le risque d'apparition d'interférences dans les deux antennes en même temps est ainsi minimisé.

L'affichage du circuit Diversity commuté (I ou II) se fait sur l'afficheur du récepteur ⑥.



# Caractéristiques techniques

## Système

### Caractéristiques HF

Modulation	bande large FM
Gammes de fréquences	518–554, 626–662, 740–776, 786–822, 830–866 MHz
Fréquences d'émission/de réception	8 banques de canaux avec respectivement 8 canaux pré-réglés 1 banque de canaux avec 8 canaux ajustables (1440 fréquences, réglables par pas de 25 kHz)
Commutation de largeur de bande	36 MHz
Excursion nominale / crête	±24 kHz / ±48 kHz
Stabilité de fréquence	≤±15 ppm

### Caractéristiques BF

Système compresseur-expandeur	Sennheiser <a href="#">HDX</a>
Réponse en fréquence BF	40 –18.000 Hz
Rapport signal/bruit (1 mV, excursion crête)	≥112 dB(A)
DHT (excursion nominale, 1 kHz)	±0,9 %

### Généralités

Plage de température	–10 °C à +55 °C
Dimensions housse de transport	380 x 370 x 70
Poids housse de transport	env. 3 100 g

## Récepteur

### Caractéristiques HF

Principe du récepteur	<b>EM 300 G2</b> True-Diversity
Sensibilité (avec <a href="#">HDX</a> , excursion crête)	<2,5 µV pour 52 dBA <sub>eff S/N</sub>
Diaphonie entre canaux voisins	≥ 68 dB
Amortissement d'intermodulation	≥ 68 dB
Blocking	≥ 72 dB
Système anti-bruit (squelch)	4 niveaux : Off Low : 5 dBµV Mid : 15 dBµV High : 25 dBµV
Squelch signal pilote	désactivable
Entrées antenne	2 prises BNC

### Caractéristiques BF

Tension de sortie BF (excursion crête 1 kHzBF)	prise jack 6,3 mm/XLR : symétrique : +18 dB <sub>u</sub> asymétrique : +12 dB <sub>u</sub>
---	--

### Généralités

Alimentation	10,5–16V CC, tension nominale 12 V CC
Consommation	env. 200 mA
Dimensions [mm]	212 x 145 x 38
Poids	env. 1 100 g

## Emetteur

### Caractéristiques HF

Puissance de sortie HF sur 50 Ω

SK 300 G2	SKM 300 G2
typique 30 mW	

### Caractéristiques BF

Tension d'entrée max. (excursion crête) microphone

1,8 V<sub>eff</sub>, asym.

–

Line

2,4 V<sub>eff</sub>

–

Impédance d'entrée

microphone

10 kΩ, asym.

–

Line

1 MΩ

–

### Généralités

Alimentation

2 piles rondes AA, 1,5 V

Tension nominale

2,4 V

Consommation de courant à la tension nominale

≤70 mA

≤70 mA

Consommation avec l'émetteur à l'arrêt

±50 μA

±50 μA

Autonomie (avec des piles)

≥8 h

≥8 h

Autonomie (avec le pack accu BA 2015)

≥8 h

≥8 h

Dimensions [mm]

82 x 64 x 24

∅ 50 x 225

Poids (avec piles)

env. 158 g

env. 450 g

## Microphones

Type de microphone

ME 2

ME 3

ME 4

électret

électret

électret

Sensibilité

20 mV/Pa

1,6 mV/Pa

40 mV/Pa

Caractéristique de directivité

omnidirectionnelle

super cardioïde

cardioïde

Niveau de pression acoustique max.

130 dB SPL

150 dB SPL

120 dB SPL

## Têtes de microphones

Type de microphone

MD 835

MD 845

ME 865

dynamique

dynamique

électret

Sensibilité

1,5 mV/Pa

1 mV/Pa

3 mV/Pa

Caractéristique de directivité

cardioïde

super cardioïde

super cardioïde

Niveau de pression acoustique max.

150 dB SPL

154 dB SPL

144 dB SPL

Couleur de l'anneau

vert

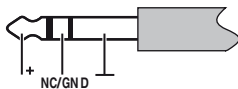
bleu

rouge

## Brochage des connecteurs

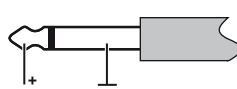
EM 300 G2 :

Fiche jack stéréo 6,3 mm, asymétrique



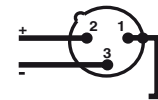
EM 300 G2 :

Fiche jack mono 6,3 mm, asymétrique



EM 300 G2 :

Fiche XLR-3 (femelle), symétrique



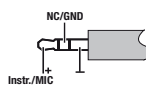
EM 300 G2 :

Fiche jack pour alimentation électrique



SK 300 G2 :

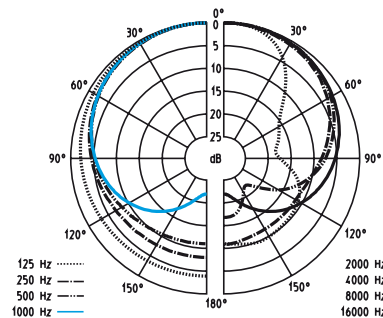
Fiche jack 3,5 mm



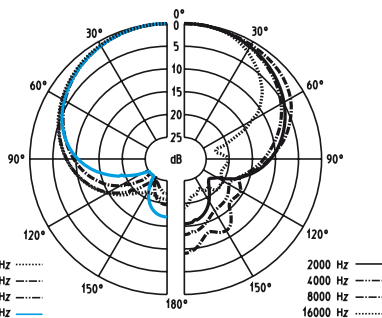
# Diagrammes polaires et diagrammes de fréquences des microphones/têtes de microphones

## Diagrammes polaires des microphones / têtes de microphones

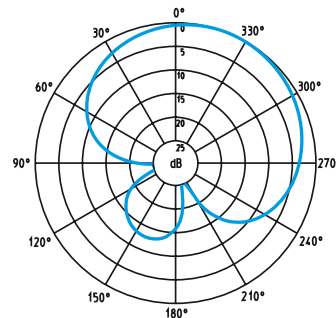
MD 835



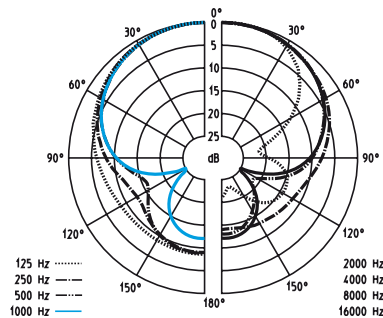
ME 865



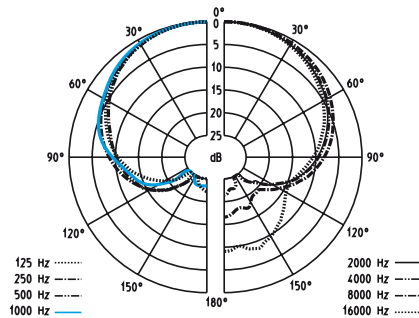
ME 3



MD 845

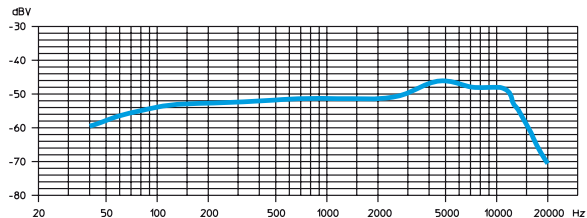


ME 4

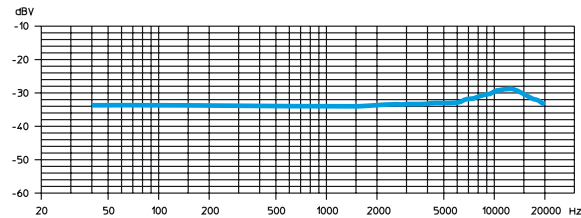


## Courbes de réponse en fréquence des microphones / têtes de microphones

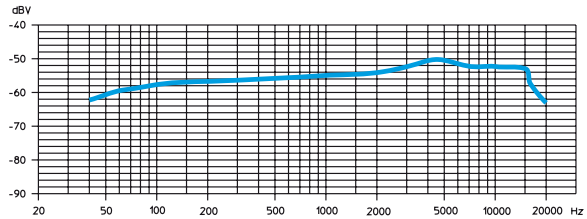
MD 835



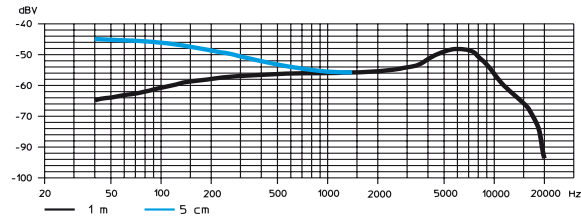
ME 2



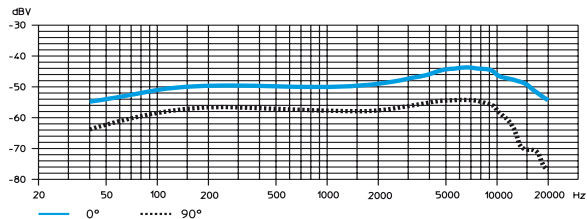
MD 845



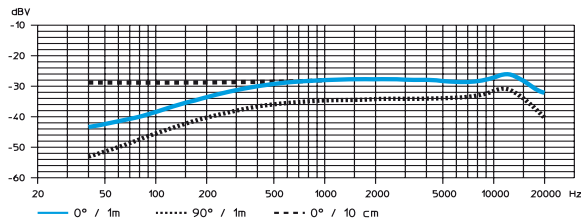
ME 3



ME 865



ME 4



# Accessoires

- MD 835** Tête de microphone pour SKM 300 G2 (anneau vert), dynamique, cardioïde
- MD 845** Tête de microphone pour SKM 300 G2 (anneau bleu), dynamique, super cardioïde
- ME 865** Tête de microphone pour SKM 300 G2 (anneau rouge), dynamique, super cardioïde
- MZW 1** Ecran anti-vent et anti-pop pour SKM 300 G2
- MZQ 1** Pince microphone pour SKM 300 G2
  - ME 2** Microphone cravate pour SK 300 G2, condensateur, omnidirectionnel
  - ME 4** Microphone cravate pour SK 300 G2, condensateur, cardioïde
  - ME 3** Microphone serre-tête pour SK 300 G2, dynamique, super cardioïde
  - CI 1** Câble d'instrument pour SK 300 G2, avec fiche jack 6,3 mm
  - CL 2** Câble Line pour SK 300 G2, à prise XLR 3 pôles, femelle
  - GA 2** Adaptateur pour montage en rack 19 pouces
  - AM 2** Adaptateur rack pour montage des antennes à l'avant (pour adaptateur rack GA 2)
- A 1031-U** Antenne UHF, passive, omnidirectionnelle, pour montage sur stand
  - AB 2-A** Amplificateur d'antenne UHF, 10 dB de gain en cas d'utilisation d'ASP 2 518–554 MHz
  - AB 2-B** 626-662 MHz
  - AB 2-C** 740-776 MHz
  - AB 2-D** 786-822 MHz
  - AB 2-E** 830-866 MHz
- GZL 1019-A1 / 5 / 10** Câble d'antenne, connecteurs BNC 1 m / 5 m / 10 m
  - ASP 2** Diviseur d'antenne, 2 x 1:4, passif, pour le raccordement de huit EM 300 G2 à deux A 1031-U/AB 2
  - NT 2** Bloc secteur pour ASP 2
  - DC 2** Adaptateur d'alimentation CC pour alimentation 12 V CC de SK 300 G2 à la place des deux piles (type AA)
- BA 2015** Pack accu pour SK 300 G2 et SKM 300 G2
- L 2015** Chargeur pour pack accu BA 2015
  - CC 2** Housse de transport pour SET ew 300 G2
  - KEN** 8 capuchons de couleur pour micro émetteur SKM 300 G2

# Déclarations du fabricant

## Conditions de garantie

La période de garantie pour ce produit Sennheiser est de 24 mois à compter de la date d'achat. Sont exclues, les batteries rechargeables ou jetables livrées avec le produit. En raison de leurs caractéristiques ces produits ont une durée de vie plus courte liée principalement à la fréquence d'utilisation.

La période de garantie commence à la date de l'achat. Pour cette raison, nous vous recommandons de conserver votre facture comme preuve d'achat. Sans cette preuve -qui est vérifiée par Sennheiser -aucune prise en compte de la garantie ne pourra être retenue.

La garantie comprend, gratuitement, la remise en état de fonctionnement du matériel par la réparation ou le remplacement des pièces défectueuses ou dans le cas où la réparation n'est pas possible, par échange du matériel. L'utilisation inadéquate (mauvaise utilisation, dégâts mécaniques, tension électrique incorrecte), sont exclus de la garantie. La garantie est invalidée en cas d'intervention par des personnes non-autorisées ou des stations de réparation non agréées.

Pour faire jouer la garantie, retournez l'appareil et ses accessoires, accompagnés de la facture d'achat, à votre distributeur agréé. Pour éviter des dégâts durant le transport il est recommandé d'utiliser l'emballage d'origine.

Votre droit légal de recours contre le vendeur n'est pas limité par cette garantie. La garantie peut être revendiquée dans tous les pays à l'extérieur des Etats-Unis à condition qu'aucune loi nationale n'en invalide les termes.

## Déclaration de conformité pour la CEE



Ces appareils sont conformes aux exigences essentielles et aux autres dispositions pertinentes de les Directives 1999/5/EC, 89/336/EC et 73/23/EC. Vous trouvez cette déclaration dans la internet sous [www.sennheiser.com](http://www.sennheiser.com).

Avant d'utiliser l'appareil, veuillez observer les dispositions légales en vigueur dans votre pays.

## Piles et accus



Les accus fournis peuvent être recyclés. Jetez les accus usagés dans un conteneur de recyclage ou ramenez-les à votre revendeur. Afin de protéger l'environnement, déposez uniquement des accus complètement déchargés.

## WEEE Déclaration



Votre produit Sennheiser a été conçu et fabriqué avec des matériaux et composants de haute qualité, susceptibles d'être recyclés et réutilisés. Ce symbole signifie que les appareils électriques et électroniques, lorsqu'ils sont arrivés en fin de vie, doivent être éliminés séparément des ordures ménagères.

Veuillez rapporter cet appareil à la déchetterie communale ou à un centre de recyclage. Vous contribuez ainsi à la préservation de l'environnement.



Sennheiser electronic GmbH & Co. KG  
30900 Wedemark, Germany  
Phone +49 (5130) 600 0  
Fax +49 (5130) 600 300  
[www.sennheiser.com](http://www.sennheiser.com)

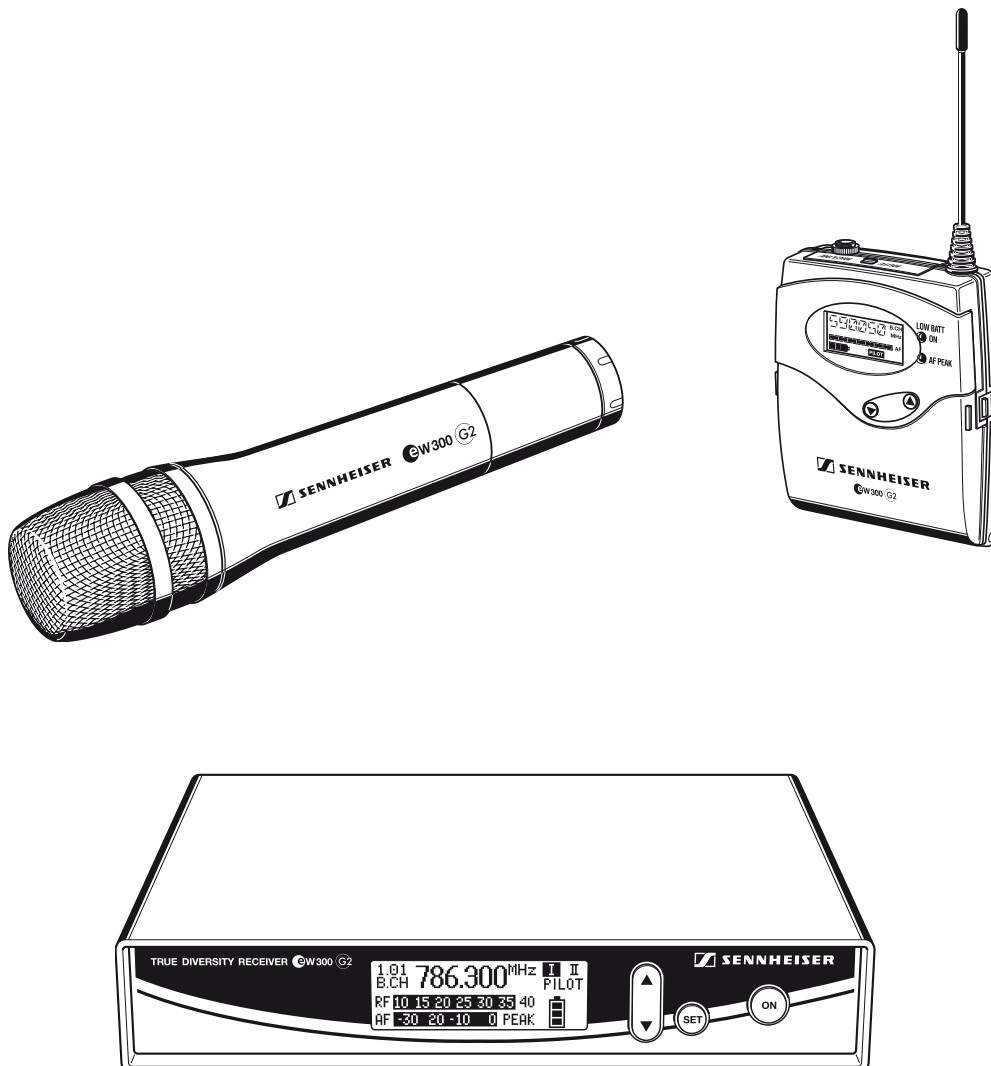
Printed in Germany

Publ. 02/06

090610/A2

# eW 300 G2

Instrucciones para el uso





## **iHa realizado la elección acertada!**

Estos productos Sennheiser le convencerán durante muchos años por su fiabilidad, rentabilidad y manejo sencillo. Sennheiser responde de ello con su buen nombre y su competencia adquirida en más de 60 años como fabricante de productos electroacústicos de alta calidad.

Tómese ahora unos minutos de tiempo para leer estas instrucciones. Queremos que pueda disfrutar de forma rápida y sencilla de nuestra técnica.

# Índice

La serie evolution wireless ew 300 G2 .....	4
El sistema de bancos de canales .....	4
Para su seguridad .....	5
Sectores de aplicación y contenido de los juegos .....	5
Sinopsis de los elementos de mando .....	6
Receptor estacionario EM 300 G2 .....	6
Transmisor de bolsillo SK 300 G2 .....	7
Micrófono inalámbrico SK 300 G2 .....	8
Indicadores en el receptor .....	9
Indicadores en los transmisores .....	10
Puesta en funcionamiento .....	12
Receptor estacionario EM 300 G2 .....	12
Transmisor de bolsillo SK 300 G2 .....	15
Micrófono inalámbrico SKM 300 G2 .....	17
Uso diario .....	18
Conectar y desconectar los componentes .....	18
Supresión del volumen del transmisor .....	19
Conexión/desconexión del bloqueo de teclas .....	19
El menú de servicio .....	20
Las teclas .....	20
Sinopsis de las opciones de menú .....	20
Funcionamiento del menú de servicio .....	21
Menú de servicio del receptor .....	23
Menú de servicio del transmisor .....	26
Indicaciones relativas a ajustes en el menú de servicio .....	28
Seleccionar banco de canales .....	28
Cambiar de canal .....	28
Ajustar frecuencias para los canales del banco "U" .....	28
Comprobar que los bancos de canales disponen de canales libres (sólo EM 300 G2) .....	29
El funcionamiento multicanal .....	30
Ajustar la modulación (sólo transmisor) .....	30
Ajustar el nivel de la salida de audio (sólo EM 300 G2) .....	31
Ajustar umbral de supresión de ruidos (sólo EM 300 G2) .....	31
Modificar indicación estándar .....	32
Introducir nombre .....	33
Restablecer los valores de fábrica del aparato .....	33
Activar/desactivar transmisión o evaluación del tono piloto .....	33
Conexión/desconexión del bloqueo de teclas .....	34
Ajustar el contraste de la pantalla gráfica (sólo EM 300 G2) .....	34
Salir del menú de servicio .....	34
Localización de anomalías .....	35
Lista de chequeo de anomalías .....	35
Recomendaciones y sugerencias .....	36
Mantenimiento y limpieza .....	37
También es importante conocer lo siguiente .....	38
Supresión de ruidos/desparasitaje mediante HDX .....	38
Wireless, sistemas de transmisión inalámbricos .....	38
Supresión de ruidos (Squelch) .....	39
Recepción Diversity .....	39
Datos técnicos .....	40
Distribución de conectores .....	41
Diagrama polar y diagrama de frecuencias de los micrófonos/módulos de micrófono .....	42
Accesorios .....	43
Declaración del fabricante .....	44
Declaración de garantía .....	44
Declaración de Conformidad .....	44
Baterías y pilas .....	44
WEEE Declaración .....	44

# La serie evolution wireless ew 300 G2

Con la serie evolution wireless ew 300 G2, Sennheiser ofrece a músicos y aficionados a la imagen y al sonido sistemas de transmisión de alta frecuencia modernos, técnicamente maduros y con un alto nivel de fiabilidad funcional y un manejo sencillo y confortable. Los correspondientes transmisores y receptores ofrecen transmisión sin hilos con calidad de estudio. La seguridad de transmisión de la serie ew 300 G2 se basa en la aplicación de

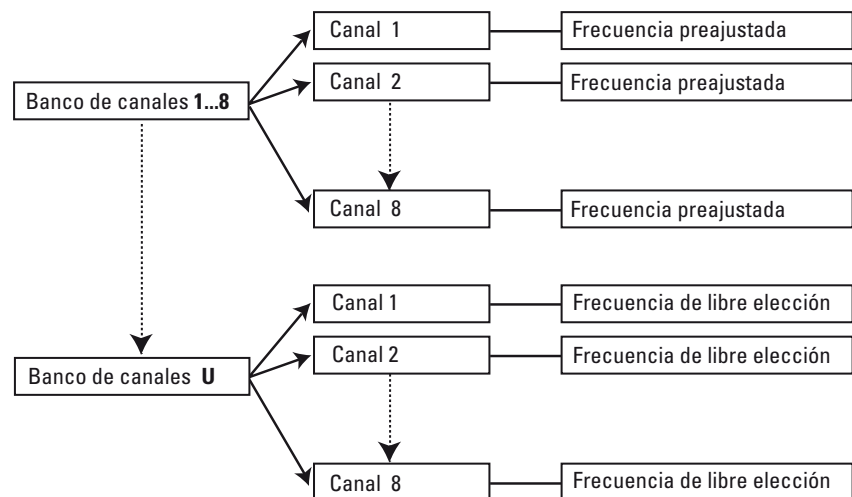
- la técnica de sintetizador PLL y de microprocesador perfeccionada,
- el sistema de supresión de ruidos HDX,
- la transmisión del tono piloto para una función de silenciador segura,
- la técnica True Diversity en los receptores estacionarios, así como
- la función de búsqueda de canales de transmisión libres.

## El sistema de bancos de canales

Para la transmisión se dispone de cinco gamas de frecuencia en la banda UHF con 1.440 frecuencias de transmisión/recepción cada una. Los juegos de la serie ew 300 G2 están disponibles en las siguientes variantes de gamas de frecuencia:

Gama A:	desde 518 hasta 554 MHz
Gama B:	desde 626 hasta 662 MHz
Gama C:	desde 740 hasta 776 MHz
Gama D:	desde 786 hasta 822 MHz
Gama E:	desde 830 hasta 866 MHz

Todos los transmisores y receptores disponen de nueve bancos de canales con ocho canales cada uno.



En los bancos de canales del "1" al "8", en cada uno de los ocho canales se encuentra preprogramada de fábrica una frecuencia de transmisión/recepción (véase sinopsis de frecuencias adjunta). Las frecuencias de transmisión y recepción no pueden modificarse y cumplen, entre otras, con las disposiciones legales específicas de cada país. En el banco de canales "U" (User Bank) usted podrá ajustar las frecuencias y guardarlas.

La configuración predeterminada de los canales en los bancos de canales tiene la ventaja de que

- los equipos pueden conectarse de forma rápida y sencilla y de que
- éstos no interfieran entre sí ("sin intermodulación").

# Para su seguridad

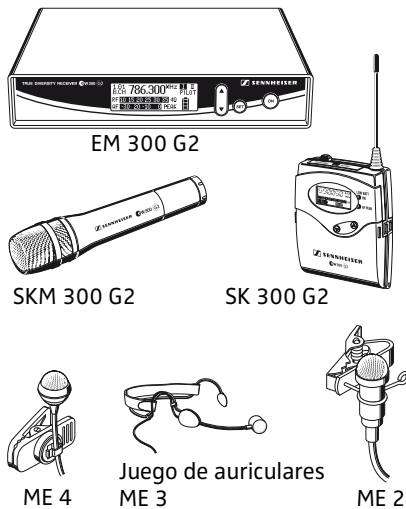
Los equipos que el cliente haya abierto por cuenta propia quedarán excluidos de la garantía.

Coloque el equipo a cierta distancia de la calefacción o de los radiadores eléctricos. No exponga el equipo directamente a los rayos del sol.

Utilice este equipo sólo en lugares secos.

Para limpiar el equipo, es suficiente frotarlo con un paño ligeramente humedecido. No utilice bajo ningún concepto disolventes o detergentes.

## Sectores de aplicación y contenido de los juegos



### Sectores de aplicación

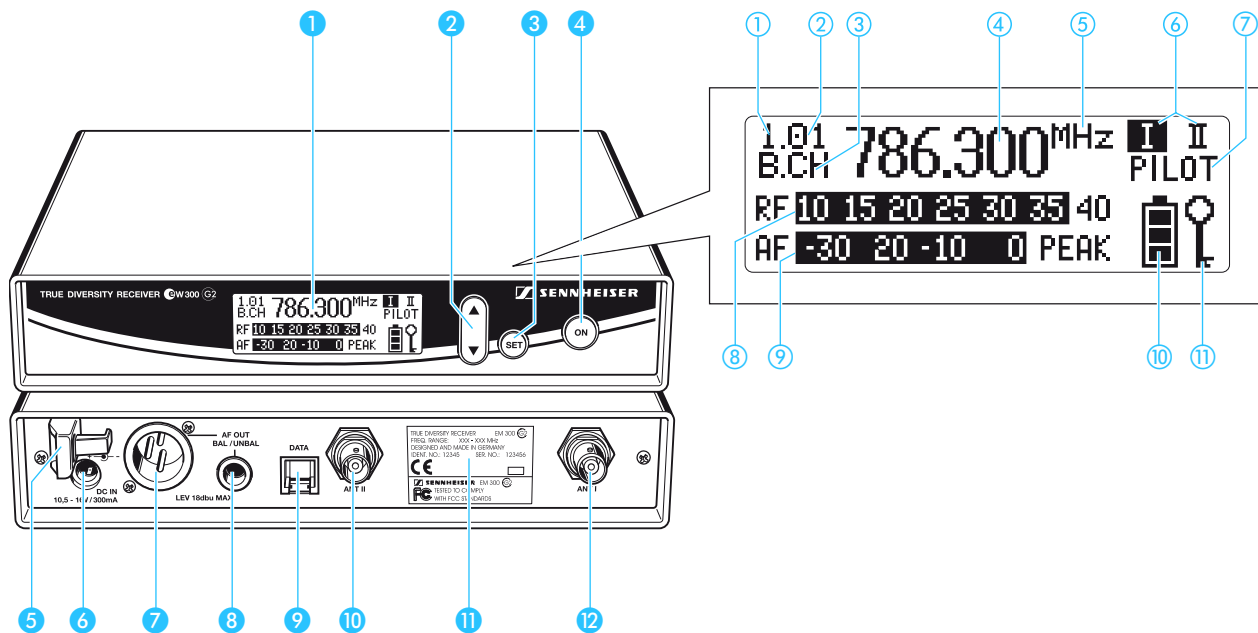
Juego	Sector de aplicación
ew 312 G2	Teatro, moderación (no direccional)
ew 322 G2	Teatro, moderación (con pocos acoplamientos)
ew 352 G2	Deporte (aeróbic), canción
ew 372 G2	Instrumentos musicales
ew 335 G2	Presentaciones, canto
ew 345 G2	Canto (con pocos acoplamientos)
ew 365 G2	Canto, moderación (con pocos acoplamientos)

### Volumen de suministro

Juego	EM 300 G2	SK 300 G2	SKM 300 G2 con módulo de micrófono MD 835 (dinámico, forma ovalada)	SKM 300 G2 con módulo de micrófono MD 845 (dinámico, forma extra-ovalada)	SKM 300 G2 con módulo de micrófono ME 865 (condensador, forma extra-ovalada)	Micrófono de solapa ME 2 (condensador, forma esférica)	Juego de auriculares ME 3 (condensador, forma extra-ovalada)	Micrófono de solapa ME 4 (condensador, forma ovalada)	Fuente de alimentación NT2-1	2 pilas	2 antenas telescópicas	Pinza para el micrófono	Cable para instrumentos	Instrucciones de servicio
ew 312 G2	X	X				X			X	X	X			X
ew 322 G2	X	X						X	X	X	X			X
ew 352 G2	X	X					X		X	X	X			X
ew 372 G2	X	X							X	X	X		X	X
ew 335 G2	X		X						X	X	X	X		X
ew 345 G2	X			X					X	X	X	X		X
ew 365 G2	X				X				X	X	X	X		X

# Sinopsis de los elementos de mando

## Receptor estacionario EM 300 G2



### Elementos de mando

- 1 Pantalla gráfica con iluminación de fondo
- 2 Tecla basculante ▲/▼, con iluminación de fondo
- 3 Tecla SET, con iluminación de fondo
- 4 Tecla ON, con iluminación de fondo con función ESC (cancelar) en el menú de servicio
- 5 Paso de cable para el cable de conexión de la fuente de alimentación
- 6 Conjuntor hembra hueco para la conexión de la fuente de alimentación (DC IN)
- 7 Conector macho XLR 3 para salida de audio simétrico (AF OUT BAL)
- 8 Conjuntor hembra de 6,3 mm para salida de audio asimétrico (AF OUT UNBAL)
- 9 Interfaz de servicio (DATA)
- 10 Conector hembra BNC, entrada de antena II (ANT II)
- 11 Placa de características
- 12 Conector hembra BNC, entrada de antena I (ANT I)

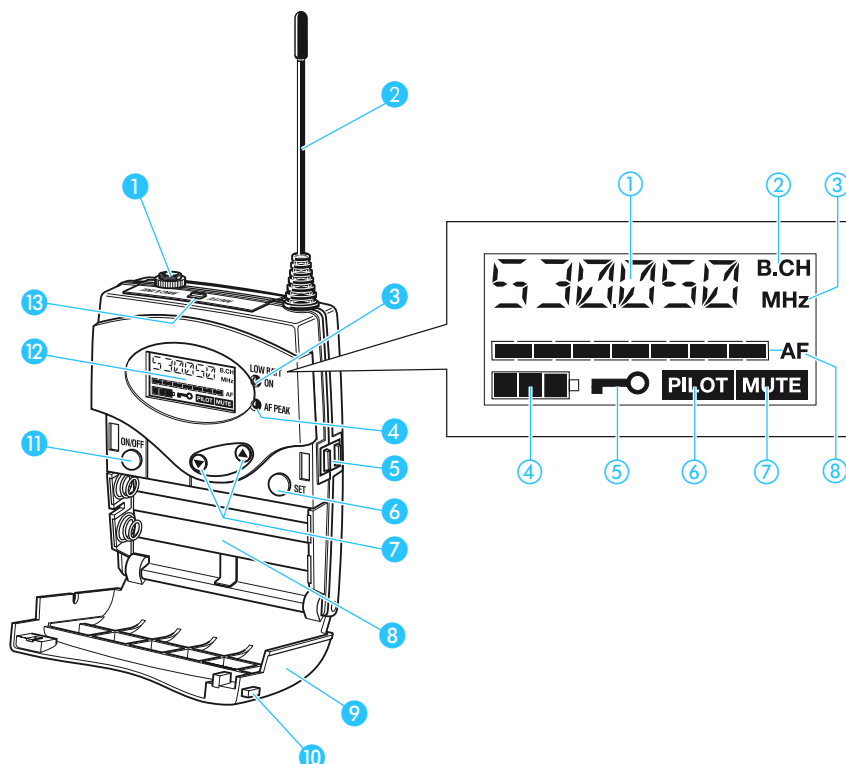
### Indicadores en la pantalla LC

- 1 Indicador del banco de canales "1...8, U"
- 2 Indicador del número de canal "1...8"
- 3 Símbolo del indicador del banco de canales y del número de canal "B.CH"
- 4 Indicador alfanumérico
- 5 Símbolo del indicador de frecuencia "MHz"
- 6 Indicador Diversity (antena I o antena II activa)
- 7 Indicador "PILOT"  
(la evaluación del tono piloto se encuentra activada)
- 8 Indicador del nivel de señal de radiofrecuencia "RF"
- 9 Indicador del nivel de audio "AF" con indicador de sobremodulación "PEAK"
- 10 indicador del estado de la pila del transmisor recibido de cuatro graduaciones
- 11 Símbolo de indicación del bloqueo de teclas activado

### Nota:

Otras representaciones de la pantalla véase "Modificar indicación estándar" en la página 32.

## Transmisor de bolsillo SK 300 G2



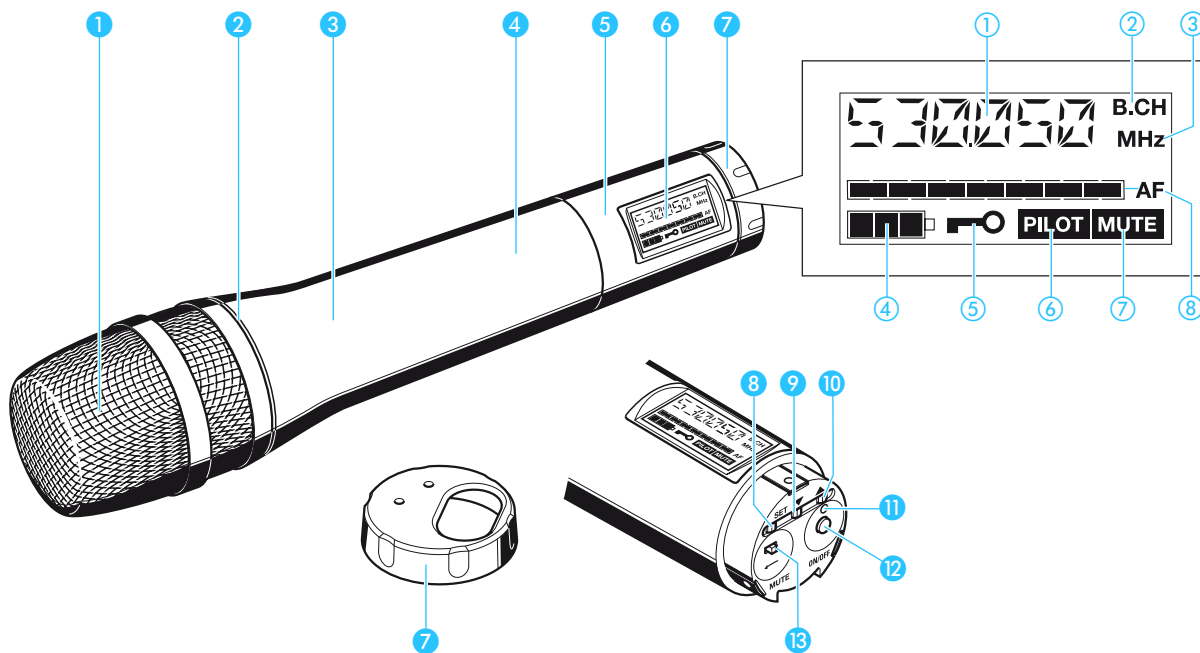
### Elementos de mando

- 1 Entrada del micrófono o instrumento (MIC/LINE), conjunto hembra de 3,5 mm
- 2 Antena
- 3 Indicador de servicio y del estado de la pila, LED rojo (ON/LOW BAT)
- 4 Indicador de sobremodulación de audio, LED amarillo (AF-PEAK)
- 5 Contactos de carga
- 6 Tecla **SET**
- 7 Tecla basculante ▼/▲ DOWN/UP)
- 8 Compartimiento de la pila
- 9 Tapa del compartimiento de la pila
- 10 Tecla de desbloqueo
- 11 Tecla **ON/OFF** con función ESC (cancelar) en el menú de servicio
- 12 Pantalla LC
- 13 Conmutador de supresión del volumen **MUTE**

### Indicadores en la pantalla LC

- 1 Indicador alfanumérico
- 2 Símbolo del indicador del banco de canales y del número de canal "B.CH"
- 3 Símbolo del indicador de frecuencia "MHz"
- 4 Indicador del estado de la pila de cuatro graduaciones
- 5 Símbolo de indicación del bloqueo de teclas activado
- 6 Indicador "PILOT" (la transmisión del tono piloto se encuentra activada)
- 7 Indicador "MUTE" (se ha suprimido el volumen de la entrada de audio)
- 8 Indicador de siete graduaciones del nivel de audio "AF"

## Micrófono inalámbrico SK 300 G2



### Elementos de mando

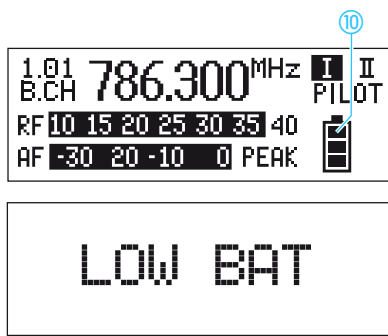
- 1 Rejilla
- 2 Anillo de color para la identificación del módulo de micrófono instalado  
verde: módulo de micrófono MD 835  
azul: módulo de micrófono MD 845  
rojo: módulo de micrófono ME 865
- 3 Mango del micrófono inalámbrico
- 4 Compartimiento de la pila (inapreciable desde fuera)
- 5 Unidad pantalla
- 6 Pantalla LC
- 7 Caperuza giratoria para proteger los elementos de servicio;  
teclas, conmutadores e indicadores accesibles al girar la caperuza:
  - 8 Tecla **SET**
  - 9 Tecla ▼ (DOWN)
  - 10 Tecla ▲ (UP)
  - 11 Indicador de servicio y del estado de la pila, LED rojo (ON/LOW BAT)
  - 12 Tecla **ON/OFF**  
con función ESC (cancelar) en el menú de servicio
  - 13 Conmutador de supresión del volumen **MUTE**

### Indicadores en la pantalla LC

- 1 Indicador alfanumérico
- 2 Símbolo del indicador del banco de canales y del número de canal "B.CH"
- 3 Símbolo del indicador de frecuencia "MHz"
- 4 Indicador del estado de la pila de cuatro graduaciones
- 5 Símbolo de indicación del bloqueo de teclas activado
- 6 Indicador "PILOT"  
(la transmisión del tono piloto se encuentra activada)
- 7 Indicador "MUTE"  
(se ha suprimido el volumen del micrófono)
- 8 Indicador de siete graduaciones del nivel de audio "AF"

## Indicadores en el receptor

### Teleindicador de pila del transmisor receptor



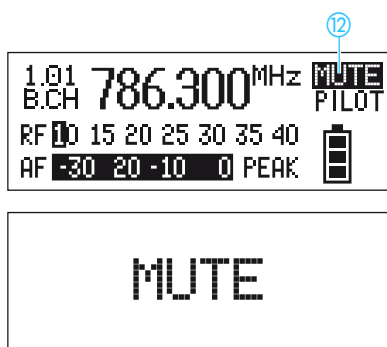
En la pantalla del receptor EM 300 G2 el indicador de cuatro graduaciones <sup>10</sup> le informa sobre la capacidad de la pila o batería BA 2015 del transmisor recibido:

3 segmentos	Estado de carga aprox. 100%
2 segmentos	Estado de carga aprox. 70%
1 segmento	Estado de carga aprox. 30%

El símbolo de la pila parpadea LOW BAT

Además, al cambiar a la indicación estándar, aparecerá la inscripción "LOW BAT" con una iluminación de fondo de color rojo.

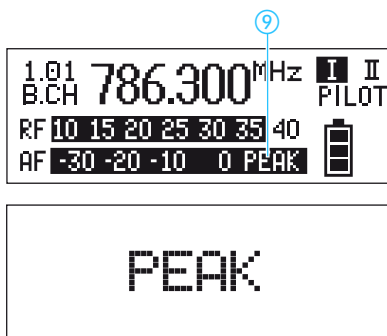
### Indicador MUTE



En la pantalla del receptor aparece el indicador "MUTE" <sup>12</sup> y la iluminación de fondo de la indicación estándar cambiará de verde a roja. Además, al cambiar a la indicación estándar, aparecerá la inscripción "MUTE" cuando

- la señal de radiofrecuencia del transmisor receptor sea demasiado débil o
- si se ha suprimido el volumen de éste (cuando la transmisión o evaluación del tono piloto se encuentra activada).

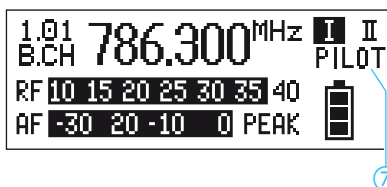
### Teleindicador de nivel de audio demasiado alto del transmisor receptor



En caso de que el transmisor tenga un nivel de entrada de audio demasiado alto, el receptor mostrará una desviación máxima en el indicador del nivel de audio (AF) <sup>9</sup>.

En caso de que el transmisor esté sobremodulado con frecuencia o durante largo tiempo, al cambiar a la indicación estándar, aparecerá la inscripción "PEAK" con una iluminación de fondo de color rojo.

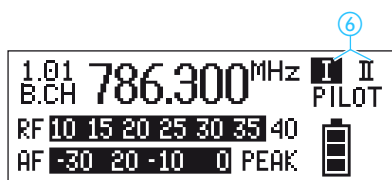
### Indicador del tono piloto



En la pantalla del receptor se enciende el indicador "PILOT" <sup>7</sup> si la evaluación del tono piloto se encuentra activada (véase "Activar/desactivar transmisión o evaluación del tono piloto" en la página 33).



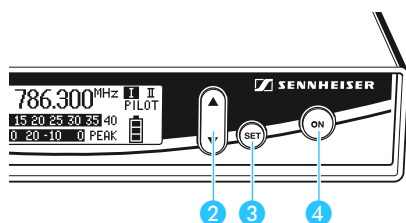
### Indicador Diversity



El receptor EM 300 G2 opera conforme al proceso "True Diversity" (véase "Recepción Diversity" en la página 39).

El indicador Diversity (6) indica si se encuentra activo el ramal de recepción I (y, con él, la antena 1) o el ramal de recepción II (y, con él, la antena 2).

### Iluminación de fondo de las teclas



En el funcionamiento standby, la tecla ON (4) tendrá una iluminación de fondo de color rojo. Cuando el receptor se encuentra activado, la tecla SET (3) y la tecla basculante (2) ▲/▼ tendrán una iluminación de fondo de color verde.

## Indicadores en los transmisores

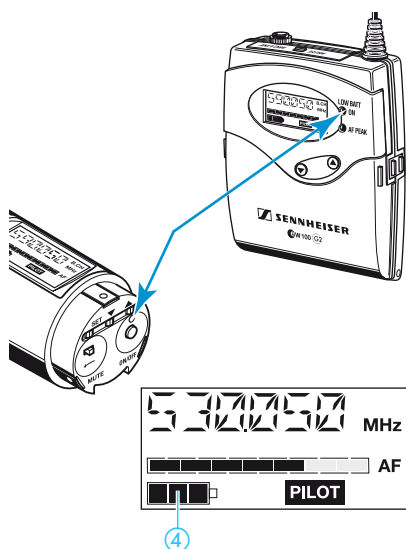
### Indicadores de servicio y del estado de la pila

El LED rojo (LOW BAT/ON) indica el estado de funcionamiento actual del transmisor:

El LED rojo está encendido: El receptor está conectado y la capacidad de la pila o batería BA 2015 es suficiente.

El LED rojo parpadea: La capacidad de la pila o batería BA 2015 es suficiente sólo para un corto período de tiempo de servicio (LOW BAT)!

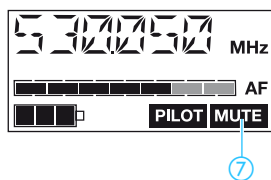
Adicionalmente, el indicador de cuatro graduaciones (4) le informa en la pantalla sobre la capacidad de la pila o batería BA 2015.



- |                                |                             |
|--------------------------------|-----------------------------|
| 3 segmentos                    | Estado de carga aprox. 100% |
| 2 segmentos                    | Estado de carga aprox. 70%  |
| 1 segmento                     | Estado de carga aprox. 30%  |
| El símbolo de la pila parpadea | LOW BAT                     |

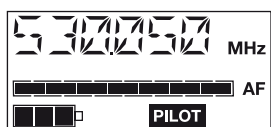
### Indicador MUTE

En caso de haberse suprimido el volumen del transmisor, el indicador "MUTE" (7) (véase "Supresión del volumen del transmisor" en la página 19) aparecerá encendido en la pantalla.

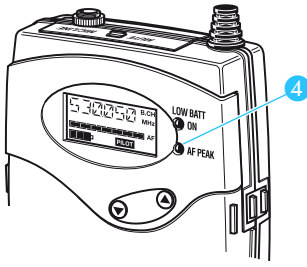


### Indicador de modulación

El indicador del nivel de audio (AF) muestra la modulación del transmisor. En caso de que el transmisor tenga un nivel de entrada de audio demasiado alto, el indicador mostrará una desviación máxima en el indicador del nivel de audio (AF).

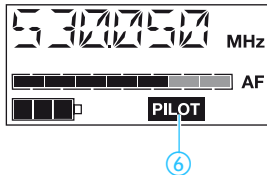


### Indicador de crestas (sólo SK 300 G2)



El transmisor SK 300 G2 dispone en la parte delantera de un LED amarillo (AF PEAK) ④. Este indicador luminoso se encenderá si se registra un nivel de entrada de audio demasiado alto (AF-Peak) y el transmisor se sobremodula. Al mismo tiempo, la indicación del nivel de audio (AF) mostrará una desviación máxima durante toda la duración de la sobremodulación.

### Indicador del tono piloto



En la pantalla del transmisor se enciende el indicador del tono piloto "PILOT" ⑥ si la transmisión del tono piloto se encuentra activada (véase "Activar/desactivar transmisión o evaluación del tono piloto" en la página 33).

### Iluminación de fondo de la pantalla

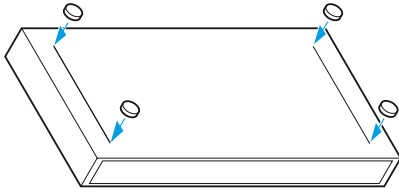
La iluminación de fondo de la pantalla se encenderá al cabo de unos 15 segundos de haber pulsado cualquier tecla.

# Puesta en funcionamiento

## Receptor estacionario EM 300 G2

### Montar los pies del aparato

Para que el equipo quede bien asentado sobre una base y no resbale de ella, se adjuntan cuatro pies autoadhesivos de goma blanda.



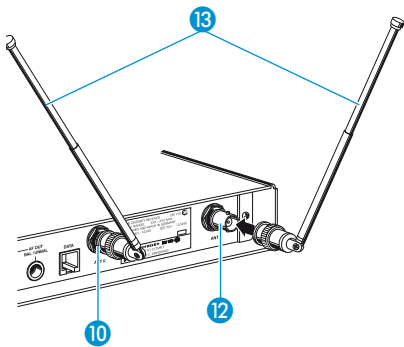
- ▶ Limpie los puntos donde se montarán los pies del aparato en la parte inferior del equipo.
- ▶ Pegue los pies del aparatos tal y como indica la figura adjunta.

### ¡Precaución!

Las superficies de los muebles están tratadas con barnices, pulimentos o plásticos que pueden provocar la aparición de manchas cuando entran en contacto con otros plásticos. A pesar de los minuciosos controles a que han sido sometidos los plásticos empleados, no podemos garantizar la no aparición de decoloraciones.

### Conectar las antenas

Las antenas telescópicas suministradas se montan de forma rápida y sencilla. Son adecuadas para todas aquellas aplicaciones en las que deba ponerse en funcionamiento un sistema de transmisión inalámbrico en buenas condiciones de recepción y sin necesidad de realizar complicados procesos de instalación.

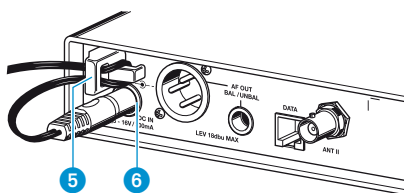


- ▶ Conecte las dos antenas telescópicas a los conectores hembra BNC 10 y 12 en la parte posterior del equipo.
- ▶ Extraiga las antenas telescópicas 13 y orientelas hacia arriba en forma de V.

Utilice antenas separadas si la recepción en el emplazamiento del receptor no es óptima. Éstas se ofrecen como accesorios.

### Conectar la fuente de alimentación

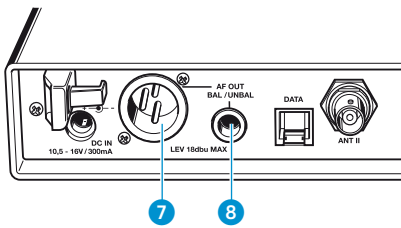
El receptor estacionario recibe la tensión necesaria a través de la fuente de alimentación.



- ▶ Conduzca el cable por el paso de cable 5.
- ▶ Enchufe el jack macho hueco desde la fuente de alimentación en el conector hembra 6.

## Conectar el amplificador/pupitre de mezcla

El conector XLR 7 y el conjunto hembra de 6,3 mm 8 están conectados en paralelo. Para ello, es posible conectar simultáneamente dos aparatos (p. ej. un amplificador o un pupitre de mezcla) al receptor estacionario. El nivel de audio será configurado para ambos conectores a la vez.



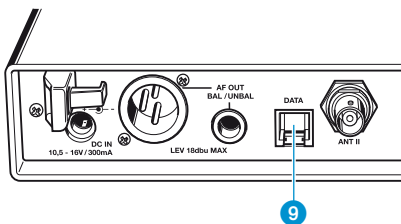
- Conecte el amplificador/pupitre de mezcla al conector XLR 7 o al conector hembra de 6,3 mm 8.

Detalles acerca de la asignación de conectores simétricos y asimétricos véase "Distribución de conectores" en la página 41.

- Ajuste el nivel de la salida de audio (AF OUT) en el menú de servicio del receptor al nivel de entrada del amplificador o pupitre de mezcla (véase "Ajustar el nivel de la salida de audio (sólo EM 300 G2)" en la página 31).

## Interfaz de servicio

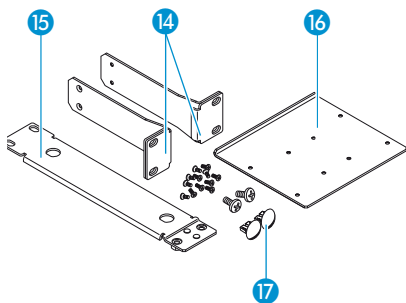
La interfaz de servicio 9 sólo se utilizará para fines de servicio.



## Montaje a rack y montaje frontal de antena (accesorios)

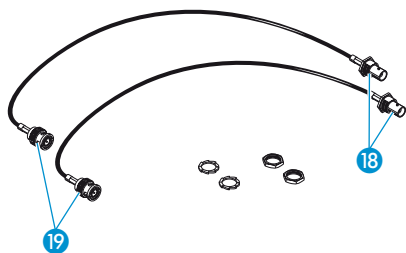
Para el montaje de uno o dos receptores a un rack de 19" será necesario el juego de montaje a rack GA 2, que se compone de los siguientes elementos:

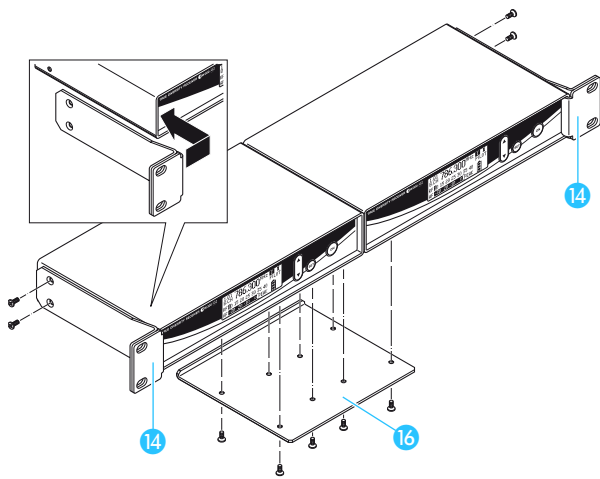
- 2 ángulos de montaje 14
- 1 riel de conexión 15
- 1 chapa de unión 16
- 2 tapas del conducto para antenas 17
- 12 tornillos con cabeza de estrella M 3x6
- 2 tornillos con cabeza de estrella M 6x10



Si sólo ha montado un receptor en un rack, puede extraer la conexión de la antena del receptor tirando de ella por delante del rack mediante el juego de montaje frontal de antenas AM2 (accesorio opcional). El juego de montaje frontal de antenas AM 2 incluye:

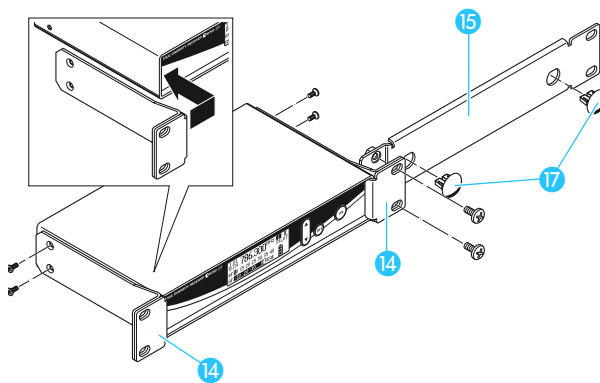
- 2 prolongaciones BNC con un conector hembra BNC 18 y un conector macho BNC 19
- 2 arandelas
- 2 tuercas





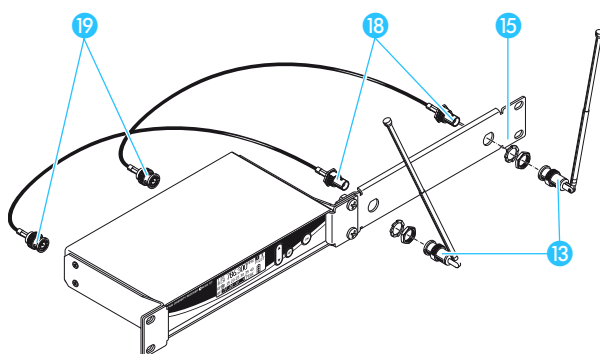
Se montan dos receptores estacionarios uno junto al otro en un rack.

- ▶ Coloque ambos receptores uno junto al otro en una superficie plana con la parte inferior hacia arriba.
- ▶ Coloque la chapa de unión 16 sobre las perforaciones en la parte inferior del receptor.
- ▶ Atornille la chapa de unión 16 con ocho tornillos con cabeza de estrella (M 3x6).
- ▶ Enganche los dos ángulos de montaje 14 en el lado frontal del receptor.
- ▶ Atornille los ángulos de montaje según la figura de al lado con dos tornillos con cabeza de estrella (M 3x6) cada uno.
- ▶ Introduzca los receptores en el rack de 19".
- ▶ Atornille los ángulos de montaje en el rack.



Si sólo se monta un receptor, instale el puente de conexión 15 en lugar del segundo receptor.

- ▶ Enganche los dos ángulos de montaje 14 en el lado frontal del receptor.
- ▶ Atornillelas tal y como indica la figura adjunta con dos tornillos de estrella respectivamente (M 3x6).
- ▶ Atornille el riel de conexión 15 en una de los dos ángulos de montaje 14 con dos tornillos de estrella (M 6x10).
- ▶ Introduzca ambas tapas 17 en los conductos para antenas si no se realiza ningún montaje frontal de las mismas.
- ▶ Introduzca el receptor en el rack de 19".
- ▶ Atornille los ángulos de montaje en el rack.



Para extraer del rack las dos conexiones de antena del receptor por la parte delantera con el juego de montaje frontal de antenas AM 2, proceda del modo siguiente:

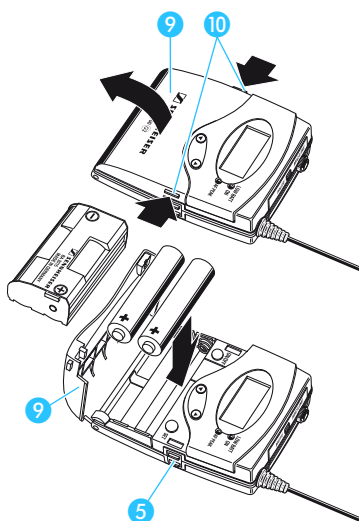
- ▶ Atornille ambos conectores hembra BNC 18 de las prolongaciones BNC con las arandelas y las tuercas al riel de conexión 15.
- ▶ Conecte ambos conectores BNC 19 a los conectores hembra BNC 10 y 12 al receptor.
- ▶ Introduzca el receptor en el rack de 19".
- ▶ Atornille los ángulos de montaje en el rack.
- ▶ Conecte ambas antenas telescópicas 13 a los dos conectores hembra BNC 18.
- ▶ Extraiga las antenas telescópicas y oriéntelas hacia arriba en forma de V.

## Transmisor de bolsillo SK 300 G2

### Colocar y cambiar las pilas

Para el transmisor de bolsillo SK 300 G2 se necesitan dos pilas tipo R6 de 1,5 V.

- ▶ Presione ambas teclas de desenclavamiento 10 y abra la tapa del compartimiento de la pila 9.
- ▶ Coloque ambas pilas tal y como indica la figura adjunta. Tenga en cuenta la polaridad.
- ▶ Cierre el compartimiento de la pila. La tapa 9 quedará encajada al oír un clic.



### Colocar las baterías y cargarlas

El transmisor de bolsillo también puede funcionar con una batería recargable Sennheiser BA 2015. Coloque la batería en vez de las pilas en el compartimiento tal y como se indica más arriba.

El transmisor de bolsillo dispone de dos contactos de carga en sus lados más delgados 5 y un contacto sensorial. Para cargar la batería, no es necesario retirarla del compartimiento. Deslice el transmisor de bolsillo en el cargador L 2015 (véanse instrucciones de servicio del cargador L 2015).

#### Nota:

Para garantizar la máxima seguridad de servicio, utilice siempre la batería BA 2015 en caso de funcionamiento por batería. Cargue la batería siempre con el cargador L 2015. Ambos están disponibles como accesorios opcionales.

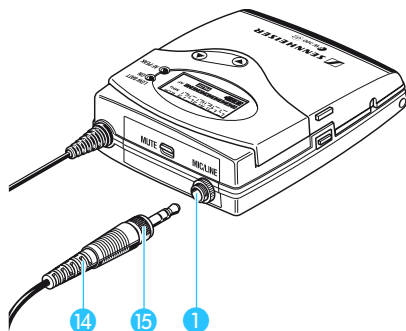
La batería dispone de un sensor integrado. Éste se activa mediante un tercer contacto a petición de los sistemas electrónicos del transmisor y del cargador. El sensor es indispensable para los siguientes propósitos de control:

- Consideración de las distintas características de tensión de los elementos galvánicos (pilas) y de las baterías. Las indicaciones de estado de las baterías en las pantallas, la transmisión del estado de las baterías a los receptores estacionarios y los umbrales de desconexión al final del tiempo de funcionamiento se corrigen correspondientemente. Algunos elementos de la batería no se reconocen como baterías debido a que falta el sensor.
- Supervisión de la temperatura de la batería BA 2015 al cargar en el cargador L 2015.
- Prevención de la carga inadmisibles con los elementos galvánicos (baterías) colocados. Debido al sensor que falta, tampoco se cargan los elementos individuales en el cargador L 2015.

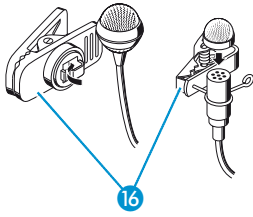
### Conectar el cable del micrófono/instrumento

La entrada de audio ha sido concebida tanto para la conexión de micrófonos Electret como la de instrumentos musicales (p.ej. guitarras). La alimentación externa CC para los micrófonos de condensador electret se realiza a través del conector hembra.

- ▶ Conecte el conector macho de 3,5 mm 14 del cable del micrófono o instrumento musical al conector hembra de 3,5 mm (MIC/LINE) 1.
- ▶ Atornille bien la tuerca racor 15.
- ▶ Ajuste la sensibilidad de la entrada de audio en el menú de servicio (véase "Ajustar la modulación (sólo transmisor)" en la página 30).

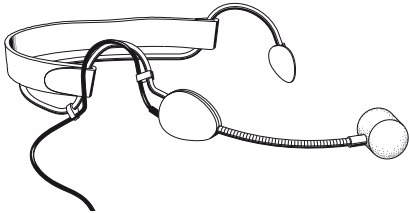


### Fijar los micrófonos



- ▶ Fije el micrófono ME 2 o ME 4 a la ropa, p.ej. a la solapa de la chaqueta, con las pinzas 16.
- ▶ Colóquese los auriculares ME 3 en la cabeza de manera que queden asentados de forma cómoda y segura.

### Orientar el micrófono

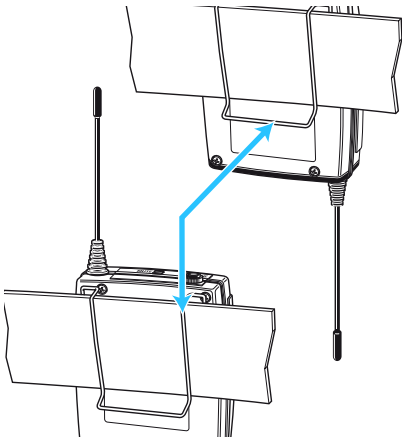


Los micrófonos ME 3 y ME 4 son micrófonos de dirección. Oriéntelos de manera que la rejilla señale en dirección a la fuente acústica (p. ej. la boca).

El micrófono ME 2, por el contrario, se caracteriza por su forma esférica. No es necesario darle una orientación exacta, pero debería fijarlo lo más cerca posible de la fuente acústica.

Seleccione la modulación adecuada (véase "Ajustar la modulación (sólo transmisor)" en la página 30) para todos los micrófonos.

### Fijar el transmisor de bolsillo a la ropa



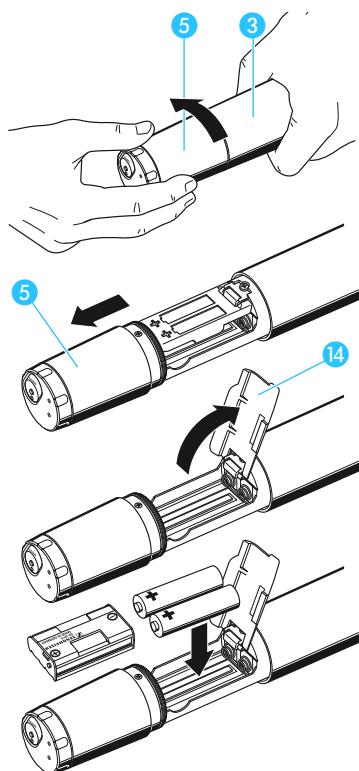
Con el clip para cinturón se puede fijar el transmisor de bolsillo por ejemplo a la trinchera del pantalón.

También es posible fijar el transmisor de bolsillo a la ropa de manera que la antena señale hacia abajo. Extraiga el clip para cinturón e introdúzcalo de nuevo invertido en 180°.

Para proteger el transmisor de bolsillo de la humedad, recibirá como accesorio una funda para sujetarla al cinturón.

## Micrófono inalámbrico SKM 300 G2

### Colocar y cambiar las pilas



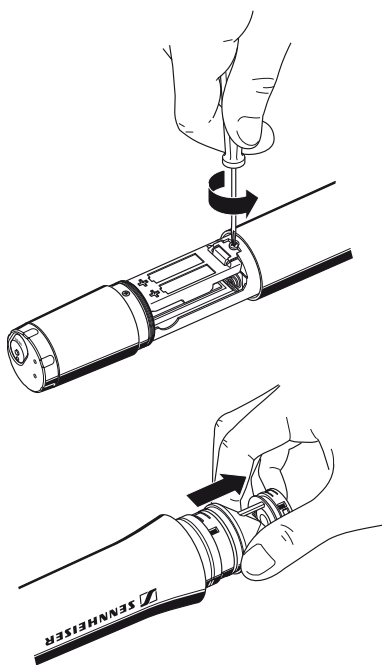
El micrófono inalámbrico puede funcionar tanto con pilas (tipo R6 de 1,5 V) como con una batería recargable Sennheiser BA 2015.

- ▶ Desenrosque la unidad display **5** del mango del micrófono inalámbrico **3** siguiendo la dirección de la fecha (en el sentido contrario al de las agujas del reloj).
- ▶ Tire de la unidad display **5** hasta el tope.
- ▶ Abra la tapa **14** del compartimiento de la pila.
- ▶ Coloque las pilas o la batería BA 2015 tal y como se indica en el compartimiento. Tenga en cuenta la polaridad.
- ▶ Cierre la tapa **14**.
- ▶ Introduzca el compartimiento de la pila en el mango del micrófono inalámbrico.
- ▶ Vuelva a enroscar la unidad display.

#### Nota:

Para informaciones importantes sobre la carga del acumulador, véase "Colocar y cambiar las pilas" en la página 15.

### Cambiar el módulo de micrófono



- ▶ En primer lugar, extraiga las pilas o la batería tal y como se indica y deje el micrófono inalámbrico abierto.
- ▶ Desenrosque la rejilla.
- ▶ Afloje el tornillo de sujeción y déjelo al lado.
- ▶ Extraiga la cápsula tal y como muestra la ilustración. No toque los contactos o la membrana durante esta operación.
- ▶ Introduzca otra cápsula.
- ▶ Asegúrela de nuevo con el tornillo de fijación.

#### Nota:

El tornillo de fijación asegura la cápsula del micrófono de forma mecánica. En caso de que falte el tornillo de sujeción, podrían producirse errores en el micrófono inalámbrico durante un funcionamiento extremo.

- ▶ Enrosque la rejilla perteneciente al nuevo módulo de micrófono.
- ▶ Coloque las pilas o la batería.
- ▶ Cierre la carcasa y ponga el micrófono inalámbrico de nuevo en funcionamiento.

#### Nota:

La cápsula y el micrófono inalámbrico forman junto con la espuma protectora externa una unidad acústica y deben cambiarse siempre conjuntamente. Para poder distinguirlos con mayor facilidad, los módulos de micrófono están identificados con anillos de color (verde: MD 835, azul: MD 845, rojo: ME 865).



# Uso diario

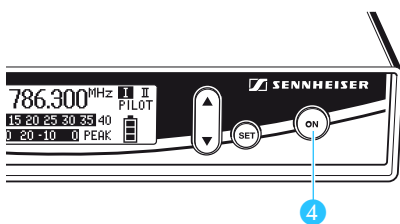
## Conectar y desconectar los componentes

Los transmisores y el receptor de la serie ew 300 G2 sólo pueden apagarse cuando en la pantalla aparezca la indicación estándar. Dentro del menú de servicio, la tecla **ON** (EM 300 G2) o **ON/OFF** (transmisores) tiene una función de ESC (cancelar); es decir, se interrumpe la entrada regresando a la indicación estándar sin realizar ninguna modificación.

### Nota:

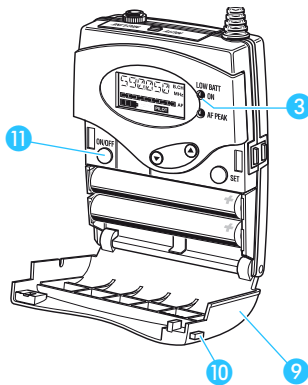
Extraiga las pilas o la batería del receptor o transmisor si tiene pensado no utilizar el aparato durante un tiempo.

### Conectar/desconectar el receptor estacionario EM 300 G2



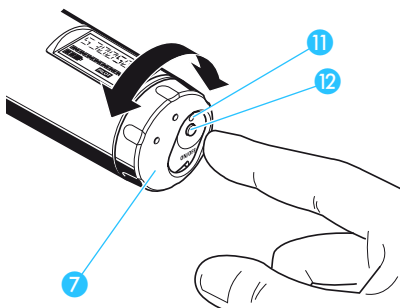
- ▶ Pulse la tecla **ON** 4 para conectar el receptor.
- ▶ Para desconectarlo, mantenga pulsada la tecla **ON** hasta que aparezca en pantalla la inscripción "OFF".

### Conectar/desconectar el transmisor de bolsillo



- ▶ Presione ambas teclas de desenclavamiento 10 y abra la tapa del compartimiento de la pila 9.
- ▶ Pulse la tecla **ON/OFF** 11, para conectar el transmisor de bolsillo. El LED rojo 3 se enciende.
- ▶ Para desconectarlo, mantenga pulsada la tecla **ON/OFF** 11 hasta que aparezca en pantalla la inscripción "OFF". El LED rojo 3 se apaga.
- ▶ Cierre el compartimiento de la pila. La tapa 9 quedará encajada al oír un clic.

### Conectar/desconectar micrófono inalámbrico

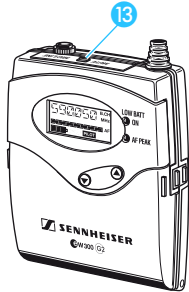


- ▶ Gire la caperuza 7 en el extremo inferior del micrófono inalámbrico hasta la posición en la que sea visible la tecla **ON/OFF** 12.
- ▶ Pulse la tecla **ON/OFF** 8 para activar el micrófono inalámbrico. El LED rojo 11 se enciende.
- ▶ Para desconectarlo, mantenga pulsada la tecla **ON/OFF** 12 hasta que en la pantalla aparezca la inscripción "OFF". El LED rojo 11 se apaga.

## Supresión del volumen del transmisor

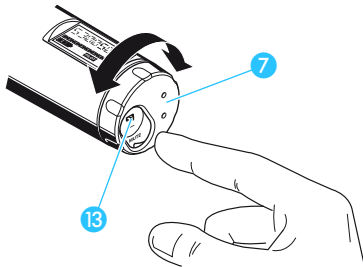
Ambos transmisores tienen un conmutador de supresión del volumen **MUTE** que interrumpe la señal de audio transmitida. No obstante, el transmisor permanecerá en servicio.

### Supresión del volumen del transmisor de bolsillo SK 300 G2



- ▶ Deslice el interruptor **MUTE** 13 hasta la posición MUTE. En la pantalla del transmisor aparece el indicador "MUTE". Si el tono piloto de los transmisores y receptores está activada, en la pantalla del receptor aparece el indicador "MUTE".
- ▶ Deslice el interruptor **MUTE** hasta su posición inicial para transmitir la señal de audio.

### Suprimir el volumen del micrófono inalámbrico SKM 300 G2



- ▶ Gire la caperuza 7 en el fondo del micrófono inalámbrico hasta la posición en la que sea visible el interruptor **MUTE** 13.
- ▶ Deslice el interruptor **MUTE** hasta la posición "MUTE". En la pantalla del transmisor aparece el indicador "MUTE". Si el tono piloto de los transmisores y receptores está activado, en la pantalla del receptor aparece el indicador "MUTE".
- ▶ Deslice el interruptor **MUTE** hasta su posición inicial para transmitir de nuevo la señal de audio.

## Conexión/desconexión del bloqueo de teclas

Los transmisores y el receptor disponen de una función de bloqueo de teclas que puede activarse o desactivarse desde el menú de servicio (véase "Conexión/desconexión del bloqueo de teclas" en la página 34). De esta manera, se evita que durante el servicio el transmisor o el receptor sean desactivados por error o que se realicen modificaciones accidentales.

# El menú de servicio

Una característica especial de la serie Sennheiser evolution wireless Serie ew 300 G2 es el manejo idéntico e intuitivo. Así, es posible introducir estos equipos de forma rápida y precisa bajo situaciones de estrés como las que supone estar encima de un escenario o al realizar transmisiones en vivo.

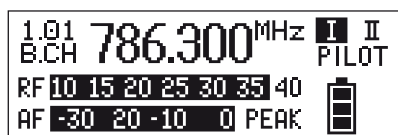
## Las teclas

Teclas	Modo	Función de la tecla en cada uno de los modos
ON/OFF o ON (sólo EM 300 G2)	Indicación estándar	Activar y desactivar el transmisor o receptor
	Menú de servicio	Interrumpir la entrada y regresar a la indicación estándar
	Zona de introducción de datos	Interrumpir la entrada y regresar a la indicación estándar
SET	Indicación estándar	Pasar de la indicación estándar al menú de servicio
	Menú de servicio	Cambiar del menú de servicio a la zona de introducción de datos de la opción de menú seleccionada
	Zona de introducción de datos	Almacenar las configuraciones y regresar al menú de servicio
▲/▼	Indicación estándar	Sin función
	Menú de servicio	Cambiar a la opción de menú (▲) anterior o a la opción de menú siguiente (▼)
	Zona de introducción de datos	Modificar los valores para una opción de menú: Opciones disponibles (▲/▼)

## Sinopsis de las opciones de menú

Receptor		Transmisor	
Indicador	Función de la opción de menú	Indicador	Función de la opción de menú
Bank	Cambiar banco de canales	BANK	Cambiar banco de canales
Channel	Cambiar de canal dentro del mismo banco	CHAN	cambiar de canal dentro del mismo banco
Tune	Ajustar frecuencia de recepción para el banco de canales "U" (User Bank).	TUNE	Ajustar frecuencia de transmisión para el banco de canales "U" (User Bank).
—	—	SENSIT	Ajustar modulación (AF)
Scan	Comprobar que el banco de canales dispone de frecuencias libres	—	—
AF Out	Ajustar nivel de la salida de audio	—	—
Squelch	Ajustar umbral de supresión de ruidos	—	—
Display	Conmutar la indicación estándar	DISPLY	Conmutar la indicación estándar
Name	Introducir nombre del receptor	NAME	Introducir nombre del transmisor
Reset	Regresar a todas las configuraciones de fábrica	RESET	Regresar a todas las configuraciones de fábrica
Pilot	Activar/desactivar evaluación del tono piloto	PILOT	Activar/desactivar transmisión del tono piloto
Lock	Conexión/desconexión del bloqueo de teclas	LOCK	Conexión/desconexión del bloqueo de teclas
LCD Contr	Ajustar el contraste de la pantalla	—	—
Exit	Salir del menú de servicio y regresar a la indicación estándar	EXIT	Salir del menú de servicio y regresar a la indicación estándar

## Funcionamiento del menú de servicio



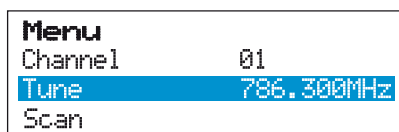
EM 300 G2



Transmisor

En este apartado se explica cómo realizar configuraciones en el menú de servicio tomando como ejemplo la opción de menú "Tune".

Tras conectar el aparato, aparecerá la indicación estándar en pantalla.



### Cambiar al menú de servicio

- ▶ Pulse la tecla **SET**. Así, pasará de la indicación estándar al menú de servicio. La opción de menú utilizada en último lugar aparecerá en pantalla. En el receptor se mostrarán adicionalmente los valores actuales.



### Seleccionar opción de menú

- ▶ Con las teclas **▲/▼** seleccione la opción de menú para la cual desea realizar configuraciones.
- ▶ Pulse la tecla **SET** para acceder a la zona de introducción de datos de la opción de menú. En los transmisores parpadeará la configuración actual que puede ser modificada. En el receptor se mostrará el nombre de la opción de menú y la configuración actual.



### Modificar configuraciones

- ▶ Cambie la configuración con las teclas **▲/▼**. Al pulsar la tecla brevemente, la pantalla mostrará el valor anterior o el posterior. Al mantener presionadas las teclas **▲** o **▼** en las opciones de menú "CHAN", "TUNE" y "NAME", la pantalla irá cambiando de forma continuada (Función "Repeat"). De esta manera, puede acceder al ajuste deseado en ambas direcciones de forma cómoda y rápida. En ambos transmisores, el valor ajustado parpadeará hasta que quede almacenado.



### Almacenar los datos introducidos

- ▶ Pulse la tecla **SET** para almacenar el ajuste de forma definitiva. Aparecerá la indicación "Stored" como confirmación. A continuación, aparecerá en pantalla la opción de menú que ha sido modificada en último lugar.

Generalmente los ajustes serán adoptados inmediatamente en todas las opciones de menú. Las opciones de menú "BANK", "CHAN", "TUNE" y "RESET" de los transmisores, así como las opciones de menú "Reset" del receptor constituyen la excepción. En este caso, los cambios sólo se harán efectivos una vez almacenados y cuando en la pantalla aparezca la indicación "Stored".

### Salir del menú de servicio

Menu	
Lock	
Exit	
Bank	1

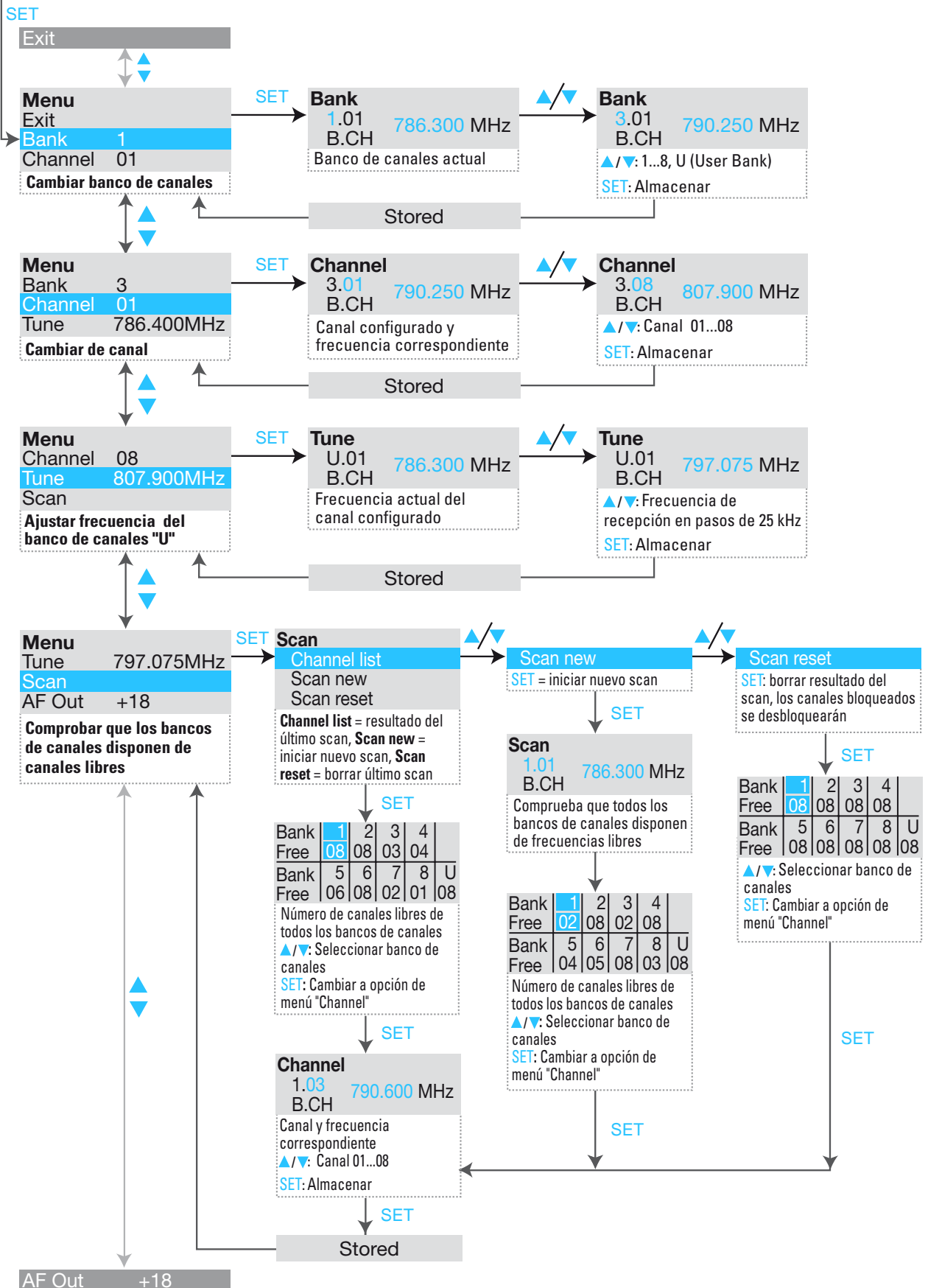
EXIT
------

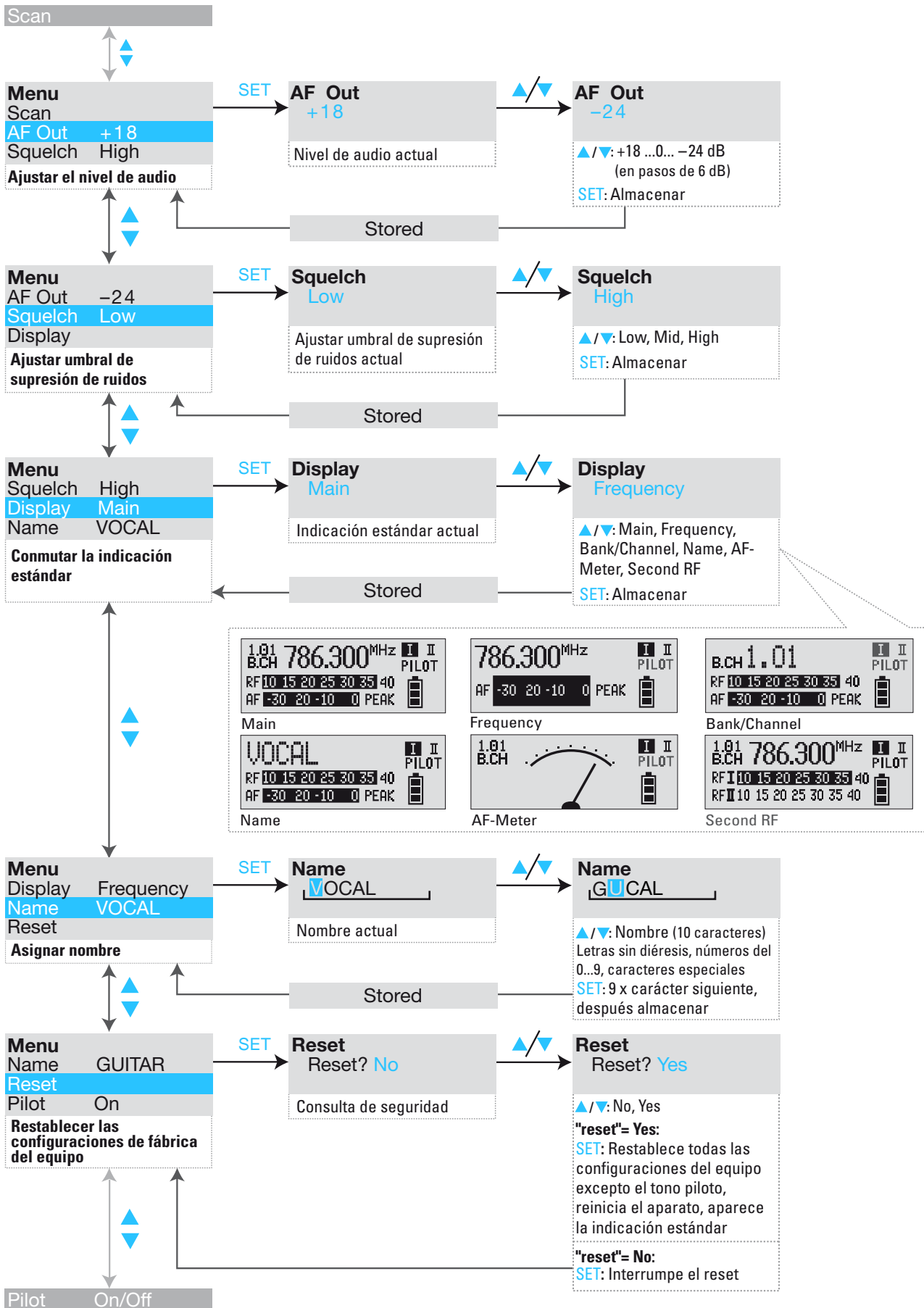
- ▶ Con la opción de menú "Exit" se sale del menú de servicio y se regresa de nuevo a la indicación estándar.

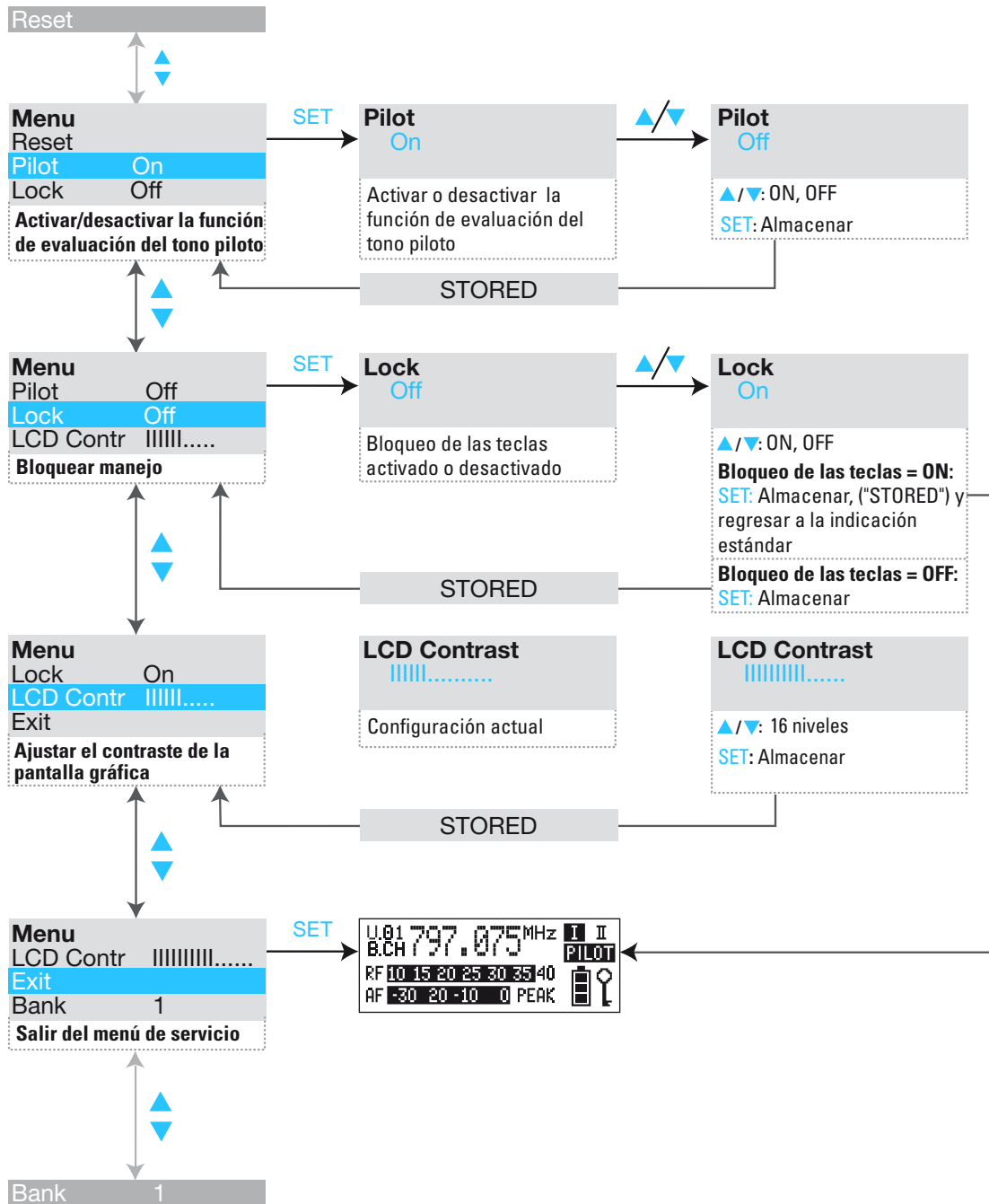
Dentro del menú de servicio, la tecla **ON/OFF**, o en el caso del receptor EM 300 G2, la tecla **ON**, tiene la función de ESC (cancelar). Al pulsar la tecla de forma breve, se interrumpe la entrada y aparece de nuevo la indicación estándar con las configuraciones que han sido almacenadas en último lugar.

# Menú de servicio del receptor

1.01 786.300 MHz II  
 B.CH 786.300 MHz P.I.L.O.T.  
 RF 10 15 20 25 30 35 40  
 AF -30 -20 -10 0 PEAK

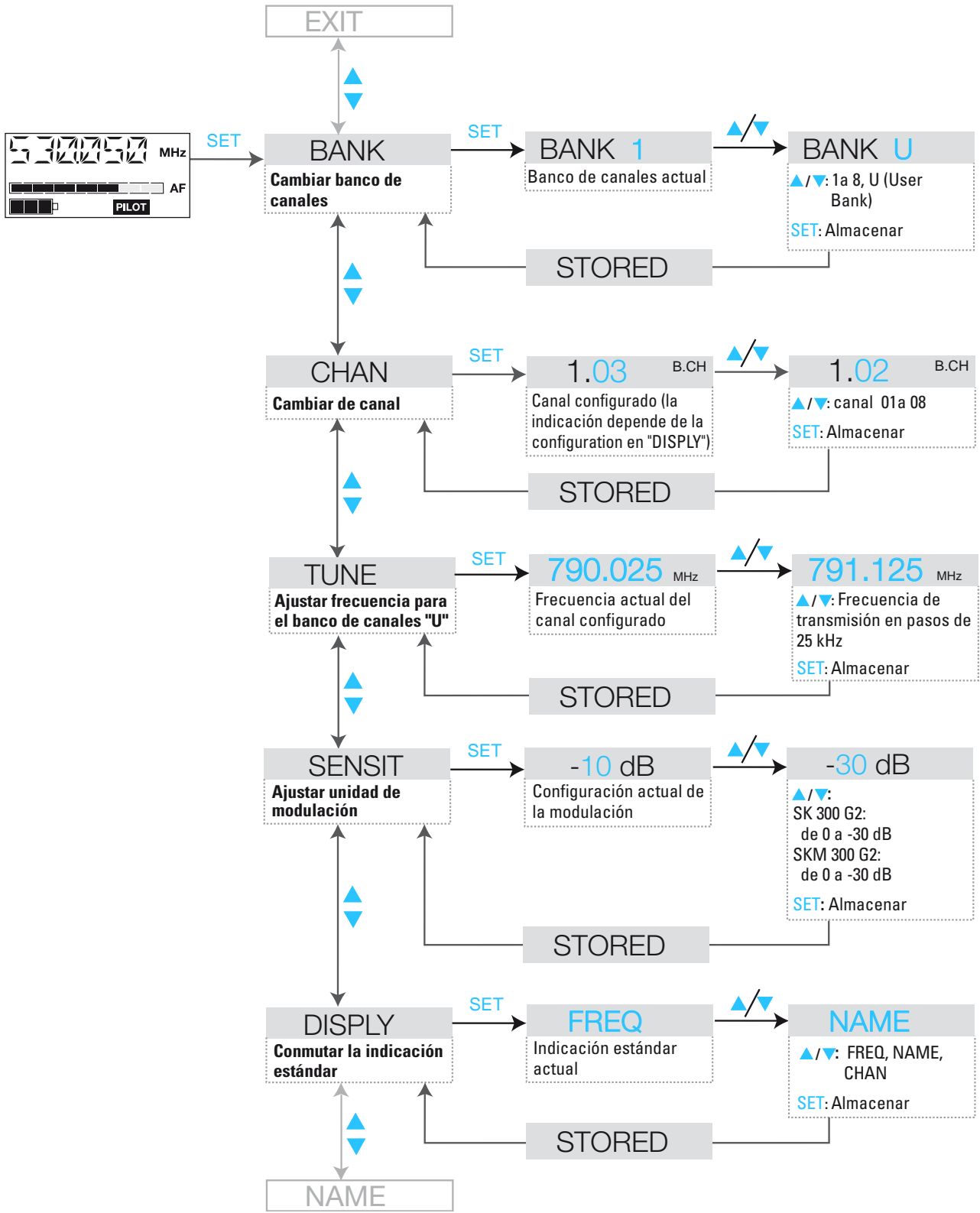


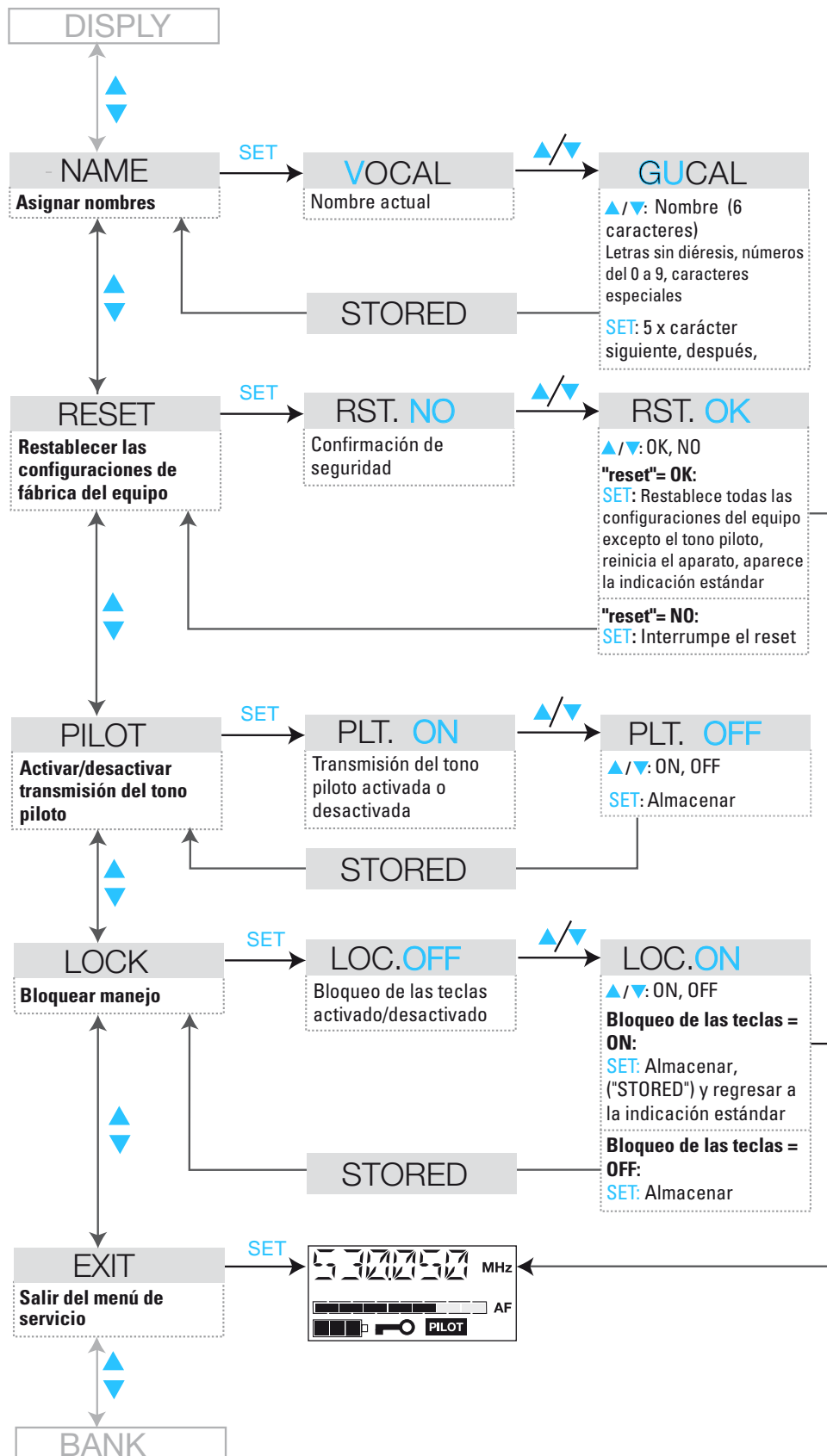






# Menú de servicio del transmisor





# Indicaciones relativas a ajustes en el menú de servicio

## Seleccionar banco de canales

### BANK Bank

Los transmisores y el receptor disponen de nueve bancos de canales entre los cuales es posible conmutar con la opción de menú "Bank". Los bancos del "1" al "8" tienen ocho canales con una frecuencia previamente ajustada de fábrica (véase "El sistema de bancos de canales" en la página 4). El banco de canales "U" (User Bank) tiene ocho canales libres en los cuales puede seleccionar libremente y almacenar una frecuencia.

Al pasar de un banco de canales a otro, automáticamente se mostrará el canal más bajo. En caso de que durante el último scan de este banco de canales se haya encontrado una frecuencia parásita en el canal inferior (véase "Comprobar que los bancos de canales disponen de canales libres (sólo EM 300 G2)" en la página 29), el receptor mostrará el siguiente canal libre.

## Cambiar de canal

### CHAN Channel

En la opción de menú "Channel" es posible conmutar entre ocho canales distintos de un mismo banco de canales en los transmisores y el receptor.

Ajuste el mismo canal para el transmisor y el receptor de un tramo de transmisión. Tras realizar el scan de un banco de canales (véase "Comprobar que los bancos de canales disponen de canales libres (sólo EM 300 G2)" en la página 29), sólo se mostrarán los canales libres. Asigne el transmisor a uno de estos canales libres.

## Ajustar frecuencias para los canales del banco "U"

### TUNE Tune

La opción de menú "Tune", con la que puede seleccionar y almacenar frecuencias libremente en el banco de canales "U" ("User Bank"), es especialmente útil para ajustar rápidamente una frecuencia:



Si usted ha ajustado un banco de canales del "1" al "8" y selecciona la opción de menú "Tune", tanto el transmisor como el receptor saltarán automáticamente al canal 01 del banco de canales "U". En este caso, la pantalla del transmisor visualizará brevemente el mensaje "U.01".

- ▶ Ajuste la frecuencia de transmisión o recepción deseada con las teclas ▲/▼. Usted puede modificar la frecuencia en pasos de 25kHz por una amplitud de banda de 36 MHz. Véanse combinaciones de frecuencia adecuadas en la tabla de frecuencias adjunta.

## Comprobar que los bancos de canales disponen de canales libres (sólo EM 300 G2)

### Scan

Antes de utilizar uno o varios tramos de transmisión, deberá comprobarse mediante la función de scan que los bancos de canales disponen de canales libres.

#### Visualizar los resultados del último scan realizado

##### Scan

Channel list  
Scan new  
Scan reset

Bank	1	2	3	4	
Free	08	08	03	04	
Bank	5	6	7	8	U
Free	06	08	02	01	08

##### Channel

1.01 786.300 MHz  
B.CH

- ▶ Seleccione el punto de menú "Scan".
- ▶ Seleccione "Channel list" para visualizar los resultados del último scan. Se visualizará el número de canales libres de todos los bancos de canales.

- ▶ Usted podrá visualizar otros detalles seleccionando con la tecla basculante ▲/▼ un banco de canales y pulsando la tecla SET. De este modo, cambiará a la opción de menú "Channel". Esta opción de menú le permite seleccionar un canal de un banco de canales o visualizar la frecuencia de un canal determinado.

#### Iniciar la comprobación

##### Scan

Channel list  
Scan new  
Scan reset

Bank	1	2	3	4	
Free	08	08	03	04	
Bank	5	6	7	8	U
Free	06	08	02	01	08

- ▶ Desconecte todos los transmisores de su equipo antes de iniciar el scan. De lo contrario, los canales utilizados por los transmisores conectados no se mostrarían como libres.
- ▶ Seleccione el punto de menú "Scan".
- ▶ Seleccione "Scan new" y confírmelo con la tecla SET. Tras el scan se visualizará el número de canales libres de cada uno de los bancos de canales. Los canales que se encuentren averiados u ocupados quedarán bloqueados para la selección de canales.

- ▶ Usted podrá visualizar otros detalles seleccionando con la tecla basculante ▲/▼ un banco de canales y pulsando la tecla SET. De este modo, cambiará a la opción de menú "Channel". Aquí se selecciona un canal de este banco de canales o se visualiza la frecuencia de un canal determinado.

#### Desbloquear los canales bloqueados

##### Scan

Channel list  
Scan new  
Scan reset

Bank	1	2	3	4	
Free	08	08	08	08	
Bank	5	6	7	8	U
Free	08	08	08	08	08

- ▶ Seleccione el punto de menú "Scan".
- ▶ Seleccione "Scan reset" y confírmelo con la tecla SET. De este modo, se borrará el resultado del último scan y podrán volver a seleccionarse todos los canales.

## El funcionamiento multicanal

Utilice sólo los canales libres de un banco de canales para el funcionamiento multicanal.

Le recomendamos realizar un autoscan antes de poner en funcionamiento los tramos de transmisión.

► Realice un scan en un receptor para comprobar que dispone de canales libres.

Bank	1	2	3	4	
Free	08	08	03	04	
Bank	5	6	7	8	U
Free	06	08	02	01	08

► Seleccione un banco de canales con el número suficiente de canales libres.

► Transfiera el resultado del scan a todos los demás transmisores y receptores.

## Ajustar la modulación (sólo transmisor)

### SENSIT

La sensibilidad de entrada de los transmisores se ajusta en la opción de menú "SENSIT".

En caso de conversaciones cercanas, voz alta o reproducciones musicales de elevado volumen pueden producirse sobremodulaciones del tramo de transmisión. Éstas se traducen en distorsiones. En el transmisor SK 300 G2 se encenderá el LED amarillo (AF PEAK) ④. Simultáneamente la sobremodulación aparecerá indicada en el receptor (véase "Teleindicador de nivel de audio demasiado alto del transmisor receptor" en la página 9)

Por otro lado, en caso de que la sensibilidad ajustada sea demasiado baja, el tramo de transmisión se modula muy bajo, lo que provoca una señal acústica con ruidos parásitos.

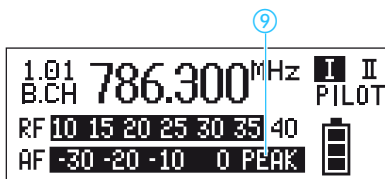
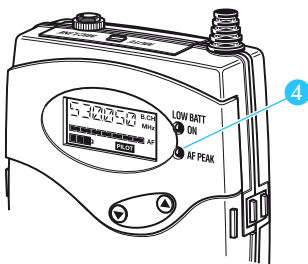
La sensibilidad ha sido correctamente configurada cuando el indicador del nivel de audio (AF) ⑨ muestre la máxima desviación en los tramos más altos.

#### Nota:

Para controlar la sensibilidad configurada, el indicador del nivel de audio (AF) del transmisor muestra el nivel de audio, concretamente cuando el transmisor se encuentra en función muda.

Para un preajuste aproximativo pueden tomarse los siguientes valores indicativos:

- Música a gran volumen/canto: de -30 a -20 dB
- Moderación: de -20 a -10 dB
- Entrevista: de -10 a 0 dB
- Instrumentos musicales:
  - Guitarra eléctrica con pastilla single coil: de -10 a 0 dB
  - Guitarra eléctrica con pastilla humbucker: de -20 a -10 dB
  - Guitarras con electrónica activa (pastilla activa, EQ activo, pastilla piezo): de -30 a -20 dB



## Ajustar el nivel de la salida de audio (sólo EM 300 G2)

### AF Out

En la opción de menú "AF Out" ajuste el nivel de la salida de audio (AF OUT) en el receptor EM 300 G2. Para ello, se encuentra a disposición un ajuste del nivel de ocho graduaciones. Ajuste el nivel de la salida de audio (AF OUT) al nivel de entrada del aparato conectado. Para un preajuste aproximativo pueden tomarse los siguientes valores indicativos:

Entrada con nivel de línea: de 0 a +18 dB

Entrada con nivel de micrófono: de -24 a -6 dB

## Ajustar umbral de supresión de ruidos (sólo EM 300 G2)

### Squelch

El receptor está equipado con una supresión de ruidos cuyo umbral puede regular en la opción de menú "Squelch". Esta función sirve para eliminar los molestos ruidos cuando el transmisor se encuentra desactivado. Además, evita la aparición de ruidos cuando el transmisor abandona la zona de recepción y el receptor deja de tener la suficiente potencia de transmisión.

#### Nota:

Antes de ajustar el umbral de supresión de ruidos, ajuste el volumen al mínimo en los amplificadores conectados.

Existen tres posibilidades de configuración:

- Low = bajo
- Mid = medio
- High = alto

Un valor más bajo (Low) reduce el umbral de supresión de ruidos; un valor más alto (High), lo incrementa. Ajuste el umbral de supresión de ruidos de manera que el receptor no emita ruidos cuando el transmisor se encuentre apagado.

#### ¡¡IMPORTANTE!

#### Nota:


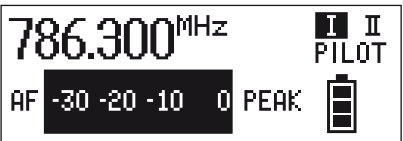
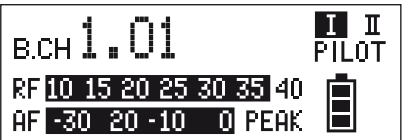
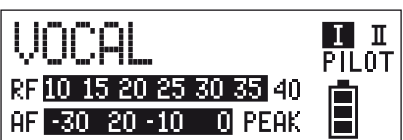
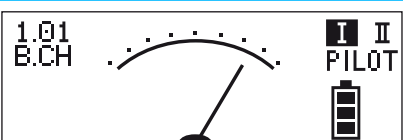
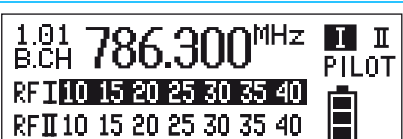
Un valor del umbral de supresión de ruidos demasiado alto reduce el alcance del tramo de transmisión. Por lo tanto, ajuste el umbral de supresión de ruidos al mínimo valor necesario.

Al pulsar durante más de 3 segundos la tecla ▼ (DOWN) en la zona de introducción de datos de la opción de menú "Squelch", la supresión de ruidos se desactivará. Aparece la indicación "Off". Mientras no se reciba ninguna señal de radiofrecuencia, el receptor emitirá ruidos muy altos. Esta configuración se utiliza exclusivamente para fines de prueba.


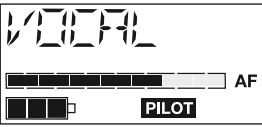

## Modificar indicación estándar

Modifique la indicación estándar en la opción de menú "Display".

### EM 300 G2

Indicación estándar seleccionable	Indicación en la pantalla
"Main" (indicación estándar)	
"Frequency" (indicación de la frecuencia)	
"Bank/Channel" (Indicación del banco de canales y del número de canal)	
"Name" (indicación del nombre elegido libremente)	
"AF meter" (indicación gráfica del nivel de audio)	
"Second RF" (indicación de ambos niveles de señal de radiofrecuencia de los dos ramales Diversity)	

### Transmisor de bolsillo SK 300 G2 y micrófono inalámbrico SKM 300 G2

Indicación estándar seleccionable	Indicación en la pantalla
"FREQ"	
"NAME"	
"CHAN"	

## Introducir nombre

### NAME Name

En la opción de menú "Name" introduzca un nombre elegido libremente para cada transmisor y receptor. A menudo se utiliza el nombre del músico para el que se han realizado los ajustes.

El nombre puede visualizarse en la indicación estándar. En el receptor, el nombre puede tener un máximo de 10 caracteres y en el transmisor, un máximo de 6. Éste se compone de:

- letras sin diéresis,
- números del 0 al 9,
- caracteres especiales y espacios.

Siga los siguientes pasos para introducir el nombre:

Después de acceder a la zona de introducción de datos de la opción de menú, la primera posición de la pantalla parpadeará.

- ▶ Con las teclas ▲/▼ puede elegir un carácter. Al pulsar la tecla brevemente, la pantalla mostrará el carácter anterior o el posterior. Si mantiene la tecla pulsada, la indicación va cambiando continuamente.
- ▶ Pulse la tecla SET para pasar a la siguiente posición y seleccione el próximo carácter.
- ▶ Una vez introducidos completamente los seis o diez caracteres del nombre, guarde el nombre con la tecla SET y regrese al menú de servicio.

## Restablecer los valores de fábrica del aparato

### RESET Reset

En la opción de menú "Reset" podrá restablecer los valores de fábrica en todos los emisores y receptores. Sólo se conservará la configuración del tono piloto seleccionada. Después de realizar el reset, el aparato se reinicializará y aparecerá la indicación estándar.

## Activar/desactivar transmisión o evaluación del tono piloto

### PILOT Pilot

En la opción de menú "Pilot" se activa y desactiva la transmisión del tono piloto en los transmisores y la evaluación del tono piloto en el receptor.

El tono piloto permite la función de supresión de ruidos (Squelch) y evita interferencias provocadas por las señales de radiofrecuencia emitidas por otros aparatos. El tono piloto tiene una frecuencia inaudible que es transmitida por el transmisor y evaluada por el receptor.

Los transmisores de la primera generación de la serie ew 300 no transmiten ningún tono piloto y los receptores de la primera generación no pueden evaluarla. No obstante, es posible combinar aparatos de la serie ew 300 de la primera y segunda generación.

Al combinar transmisores y receptores, tenga en cuenta los siguientes puntos:

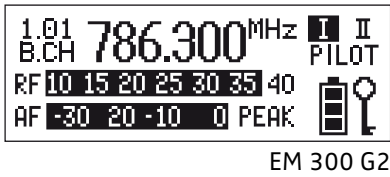
- Transmisor de la 2ª generación y receptor de la 2ª generación:  
Active el tono piloto en ambos aparatos.
- Funcionamiento mixto (transmisor de la 1ª generación / receptor de la 2ª y viceversa):  
Desactive el tono piloto en el transmisor o receptor de la 2ª generación.



## Conexión/desconexión del bloqueo de teclas

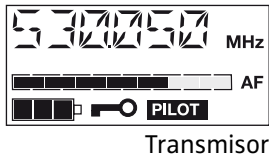
### LOCK Lock

En la opción de menú "LOCK" podrá activar y desactivar el bloqueo de teclas.



De esta manera, se evita que durante el servicio el transmisor o el receptor sea desactivado involuntariamente o que se realicen modificaciones accidentales. En la pantalla estándar aparece una llave que indica que el bloqueo de teclas se encuentra activado.

Para desactivar el bloqueo de teclas, pulse la tecla SET y, a continuación, seleccione "Lock Off" con las teclas ▲/▼. Después de confirmar su selección con SET, las teclas quedarán de nuevo desbloqueadas.



## Ajustar el contraste de la pantalla gráfica (sólo EM 300 G2)

### LCD-Contr

En la opción de menú "LCD Contr" podrá modificar el contraste de la pantalla gráfica en 16 niveles.

## Salir del menú de servicio

### EXIT Exit

Con la opción de menú "Exit" se sale del menú de servicio y se regresa de nuevo a la indicación estándar.

# Localización de anomalías

## Lista de chequeo de anomalías

Fallo	Posible causa	Posible solución
No existe indicación de servicio	Pilas descargadas o batería vacía	Cambiar las pilas o cargar la batería
	No existe conexión a la red (EM 300 G2)	Comprobar las conexiones de la fuente de alimentación
No existe señal de radiofrecuencia	Transmisor y receptor no se encuentran en el mismo canal	Ajustar el mismo canal para el transmisor y el receptor
	Se ha superado el alcance del tramo de transmisión	Comprobar la configuración del umbral de supresión de ruidos (véase "Ajustar umbral de supresión de ruidos (sólo EM 300 G2)" en la página 31) o acortar la distancia entre la antena del receptor y el transmisor
Existe señal de radiofrecuencia, no existe señal acústica, la pantalla muestra la indicación "MUTE"	El transmisor ha sido conmutado a función muda ("MUTE")	Desactivar la conmutación muda
	El umbral de supresión de ruidos del receptor ajustado es demasiado alto	véase "Ajustar umbral de supresión de ruidos (sólo EM 300 G2)" en la página 31
	El transmisor no envía ningún tono piloto	véase "Activar/desactivar transmisión o evaluación del tono piloto" en la página 33
La señal acústica contiene ruidos	La modulación del transmisor es demasiado baja	véase "Ajustar la modulación (sólo transmisor)" en la página 30
	El nivel de salida del receptor es demasiado bajo	véase "Ajustar el nivel de la salida de audio (sólo EM 300 G2)" en la página 31
La señal acústica está distorsionada	La modulación del transmisor es demasiado alta	véase "Ajustar la modulación (sólo transmisor)" en la página 30
	El nivel de salida del receptor es demasiado alto	véase "Ajustar el nivel de la salida de audio (sólo EM 300 G2)" en la página 31
No es posible acceder a un determinado canal	Durante el scan de un banco de canales se ha encontrado una señal de radiofrecuencia en este canal y éste ha sido bloqueado.	véase "Comprobar que los bancos de canales disponen de canales libres (sólo EM 300 G2)" en la página 29
	Un transmisor de su equipo que opera en este canal ha sido activado durante el scan.	véase "El funcionamiento multicanal" en la página 30

Llame a su distribuidor local Sennheiser en caso de problemas con su sistema no descritos en la tabla o problemas que persistan tras haber seguido las propuestas de solución que aparecen en la tabla.

## Recomendaciones y sugerencias

### ... para los micrófonos de solapa ME 2 y ME 4

- Coloque el micrófono centrado en el cuerpo para que las oscilaciones de nivel se mantengan dentro de unos límites al girar la cabeza.
- Evite los efectos de la transpiración (evite el contacto directo con la piel).
- Monte el micrófono cuidadosamente y coloque el cable de manera que no se produzcan ruidos debido a la fricción de la ropa.
- Utilice el micrófono de dirección ME 4 siempre con quitamientos y oriéntelo hacia la fuente de sonido (p.ej. la boca).

### ... para el micrófono con auriculares ME 3

- Utilice siempre el micrófono con la protección popp y colóquelo en la comisura de la boca.
- Variando la distancia respecto a la boca se regula la reproducción de graves.
- Asegúrese de que el micrófono está siempre orientado hacia la boca. El componente de voz está señalado con un pequeño punto.

### ... para el transmisor de bolsillo SK 300 G2

- No cruce la antena y la línea de micrófono.
- La antena no debe colocarse directamente sobre el cuerpo. Dentro de lo posible, utilice el transmisor con la antena libremente suspendida.
- El sonido óptimo se obtiene con la correcta modulación del transmisor.

### ... para el micrófono inalámbrico SKM 300 G2

- Coja el micrófono inalámbrico por el centro del mango. Si lo coge por la parte superior, por la rejilla, influirá en la característica direccional del micrófono. Si lo coge por la parte inferior del mango, se reduce la potencia de transmisión irradiada y, con ello, el alcance del transmisor.
- Variando la distancia respecto a la boca se regula la reproducción de graves.
- El sonido óptimo se obtiene con la correcta modulación del transmisor.

### ... para una óptima recepción

- El alcance del transmisor depende de las condiciones locales. Puede ser de 10 a 150 metros. Siempre que sea posible, debe garantizarse la ausencia de obstáculos que impidan que las antenas de transmisión y las de recepción se detecten.
- En caso de condiciones de recepción desfavorables deberán conectarse dos antenas independientes con el EM 300 G2 a través del cable de antena.
- Conserve la distancia mínima recomendada de 5 metros entre la antena del transmisor y la del receptor. De esta manera, se evita la sobremodulación de la señal de radiofrecuencia del receptor.
- Conserve la distancia mínima recomendada de 50 cm entre las antenas de recepción y los elementos de acero u hormigón.

### ... para el servicio de una instalación multicanal

- En el funcionamiento multicanal sólo pueden utilizarse canales situados dentro de un mismo banco de canales. Todos los bancos de canales entre el "1" y el "8" contienen frecuencias preajustadas de fábrica que son compatibles entre sí. Véanse combinaciones de frecuencia alternativas en

la tabla de frecuencias adjunta. Selecciónelas a través de la opción de menú "TUNE" en el banco de canales "U".

- Evite interferencias en los tramos de transmisión manteniendo la suficiente distancia entre los diversos transmisores. Los transmisores deberían mantener una distancia mínima de 20 cm.
- Utilice accesorios especiales para aplicaciones multicanal (véase programa de accesorios Sennheiser).

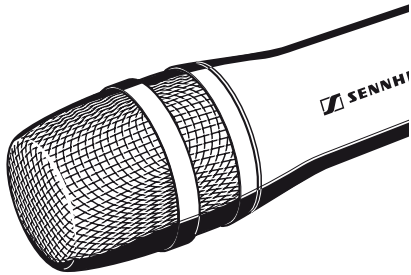
## Mantenimiento y limpieza

Limpie los aparatos regularmente frotándolos con un paño ligeramente humedecido.

### Nota:

No utilice bajo ningún concepto disolventes o detergentes.

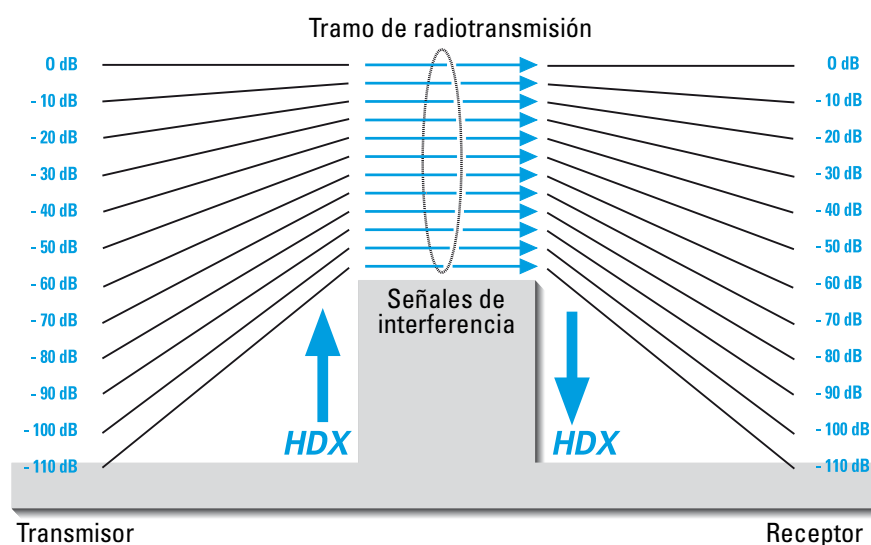
Limpie de vez en cuando la rejilla del micrófono inalámbrico SKM 300 G2:



- ▶ Desenrosque la rejilla del micrófono inalámbrico (gíralo en el sentido inverso al de las agujas del reloj).
- ▶ Retire la espuma protectora.
- ▶ Limpie el interior y el exterior de la rejilla del micrófono con un paño ligeramente humedecido.
- ▶ Vuelva a colocar la espuma protectora.
- ▶ Enrosque de nuevo la rejilla al micrófono inalámbrico.

# También es importante conocer lo siguiente

## Supresión de ruidos/desparasitaje mediante HDX



Progreso que usted puede oír:

Esta gama de equipos está equipada con el sistema de supresión de ruidos y desparasitaje HDX de Sennheiser. HDX reduce las interferencias del campo de transmisión. Incrementa la distancia de tensión del ruido en la transmisión acústica inalámbrica en más de 110 dB. HDX es un proceso Compander de banda ancha que comprime el nivel de audio en la parte transmisora en una proporción de 2:1 (referido en dB) y lo expande reflejándolo de forma exacta en la parte receptora.

HDX ha sido desarrollado para la técnica inalámbrica de alta calidad en escenarios y estudios y ha sido patentado por Sennheiser.

### Nota:

Sólo los transmisores y receptores que estén ambos equipados con HDX funcionan conjuntamente a la perfección. Si no se dan estas circunstancias, la dinámica se ve drásticamente reducida y la transmisión suena llana y atenuada. HDX no puede desactivarse en los aparatos.

## Wireless, sistemas de transmisión inalámbricos

Libertad sobre el escenario, sin montañas de cables, sin tropiezos debido a cables molestos es lo que garantizan los equipos de transmisión inalámbricos (wireless). La transmisión radiofónica tiene lugar en la gama de frecuencias UHF. Y por buenas razones: en esta gama de frecuencias no interfieren las ondas superiores de fuentes de alimentación, lámparas fluorescentes o refrigeradores, entre otros. Las ondas radiofónicas se propagan mejor que en las gamas de frecuencia ultracorta (UKW) o muy alta (VHF); la potencia de transmisión puede mantenerse a un nivel muy bajo, y algunas gamas UHF- están autorizadas por las correspondientes autoridades. en todo el mundo para aplicaciones inalámbricas.

Existen dos tipos de transmisores. Hay micrófonos que están conectados directamente al transmisor (micrófonos inalámbricos, micrófonos con transmisores de solapa) y hay transmisores de bolsillo a los que el micrófono o instrumento musical (p. ej. una guitarra) va conectado con un cable.

Un buen ajuste de la sensibilidad en el transmisor evita, por un lado, la sobremodulación con intensas distorsiones y, por el otro, una inframodulación. La correcta posición del micrófono de solapa debe determinarse con una prueba.

En la raíz del cabello, cosido a la ropa o simplemente en la solapa de la chaqueta: existen numerosos lugares para ello. La transpiración y el maquillaje son los mayores enemigos de los pequeños micrófonos de solapa.

## Supresión de ruidos (Squelch)

### Supresión de ruidos del tono piloto

El transmisor emite un tono piloto junto con la señal de audio. El receptor comprueba la existencia de esta señal de mano en su señal de recepción. En caso de que no haya ninguna señal, incluso en el caso de una señal de radiofrecuencia muy fuerte la salida de audio del receptor permanecerá en la función muda.

De esta manera se evita que el receptor, mientras el transmisor está desactivado, emita ruidos provocados por fuertes señales de interferencia.

Para poder beneficiarse de esta función, la opción de tono piloto deberá encontrarse activada tanto en el transmisor como en el receptor. En el ajuste de fábrica, la función de tono piloto ya se encuentra activada.

### Supresión de ruidos de la intensidad de recepción

En función de la intensidad de la señal de radiofrecuencia recibida, la salida de audio del receptor se abrirá o conmutará a la función muda. El umbral de conmutación puede modificarse en el menú de servicio del receptor con la opción de menú "Squelch" en tres niveles (Low, Mid, High).

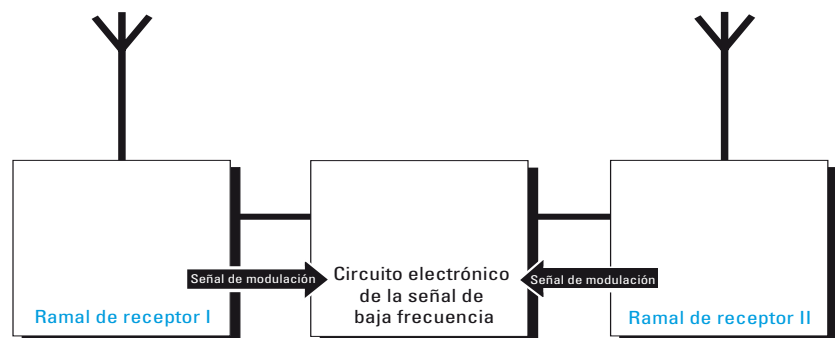
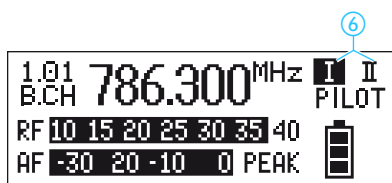
## Recepción Diversity

El receptor EM 300 G2 opera conforme al proceso "True Diversity":

Una antena de recepción no sólo capta las ondas electromagnéticas entrantes por la vía directa, sino también las reflexiones generadas en el local debido a paredes, ventanas, techos y otras edificaciones. En caso de superposición de estas ondas, aparecen disoluciones que también pueden denominarse "lagunas del campo de intensidad". Colocar la antena de recepción en otra posición puede ser la solución. En el caso de transmisores móviles (caso habitual), la laguna del campo de intensidad aparece con otra posición del transmisor. Sólo es posible evitar las lagunas del campo de intensidad casi en su totalidad con el proceso True Diversity.

En este proceso, en lugar de una antena y un receptor, hay dos antenas y dos ramales de recepción. Las antenas se encuentran separadas en el espacio. Mediante un circuito comparativo se conmuta el ramal de recepción con la señal de radiofrecuencia más potente a la salida común de baja frecuencia. El riesgo de recibir simultáneamente "lagunas del campo de intensidad" en ambas antenas se reducirá.

La indicación del ramal Diversity I o II conectado tiene lugar en la pantalla del receptor ⑥.



# Datos técnicos

## Sistema

### Características de alta frecuencia

Tipo de modulación	Frecuencia modulada (FM) de banda ancha
Gamas de frecuencia	518–554, 626–662, 740–776, 786–822, 830–866 MHz
Frecuencias de transmisión/recepción	8 bancos de canales con 8 canales preajustados, respectivamente 1 banco de canales con 8 canales de frecuencia variable (1440 frecuencias, regulables en pasos de 25 kHz)
Ancho de la banda de conmutación	36 MHz
Elevación nominal/Elevación de punta	$\pm 24$ kHz / $\pm 48$ kHz
Estabilidad de frecuencia	$\leq \pm 15$ ppm

### Características de baja frecuencia

Sistema Compander	Sennheiser HDX
Gama de transmisión de baja frecuencia	40 – 18.000 Hz
Separación señal/ruido (1 mV, elevación de punta)	$\geq 112$ dB (A)
Coefficiente de distorsión no lineal (con elevación nominal, 1 kHz)	$\leq 0,9$ %

### Sistema completo, en general

Gama de temperaturas	desde $-10$ °C hasta $+5$ °C
Dimensiones maletín del juego	380 x 370 x 70
Peso maletín del juego	aprox. 3.100 g

## Receptor

### Características de alta frecuencia

Principio de recepción	EM 300 G2
Sensibilidad (con HDX, elevación de punta)	True Diversity $< 2,5$ $\mu$ V para 52 dB <sub>A,eff</sub> S/N
Selección del canal vecino	$\geq 68$ dB
Atenuación de la intermodulación	$\geq 68$ dB
Bloqueo	$\geq 72$ dB
Supresión de ruidos (Squelch)	4 niveles: Off Low: 5 dB $\mu$ V Mid: 15 dB $\mu$ V High: 25 dB $\mu$ V
Supresión de ruidos del tono piloto	desconectable
Entradas de antena	2 conectores hembra BNC

### Características de baja frecuencia

Tensión de salida de baja frecuencia (con elevación de punta 1 kHzNF)	Conjuntor hembra de 6,3 mm (asimétrico): $\pm 12$ dB <sub>u</sub> Conector XLR (simétrico): $\pm 18$ dB <sub>u</sub>
---	---

### Equipo completo

Alimentación eléctrica	10,5 – 16 V CC, tensión nominal 12 V CC
Consumo de corriente	aprox. 200 mA
Dimensiones [mm]	212 x 145 x 38
Peso	aprox. 1.100 g

## Transmisor

### Características de alta frecuencia

Potencia AF de salida a 50 Ω

SK 300 G2	SKM 300 G2
típica, 30 mW	

### Características de baja frecuencia

Tensión máx. de entrada (elevación de punta) micrófono

1,8 V <sub>eff</sub> , asim.	–
------------------------------	---

Line

2,4 V <sub>eff</sub>	–
----------------------	---

Impedancia de entrada

micrófono

10 kΩ, asim.	–
--------------	---

Line

1 MΩ	–
------	---

### Equipo completo

Alimentación eléctrica

2 pilas tipo R6 de 1,5 V

Tensión nominal

2,4 V	
-------	--

Potencia absorbida a tensión nominal

≤170 mA	≤170 mA
---------	---------

Potencia absorbida con el transmisor apagado

≤250 μA	≤250 μA
---------	---------

Tiempo de servicio (con pilas)

≥ 8 h	≥ 8 h
-------	-------

Tiempo de servicio (con batería BA 2015)

≥ 8 h	≥ 8 h
-------	-------

Dimensiones [mm]

82 x 64 x 24	∅ 50 x 225
--------------	------------

Peso (incluido pilas)

aprox. 158 g	aprox. 450g
--------------	-------------

## Micrófono

Tipo de micrófono

ME 2	ME 3	ME 4
electret	electret	electret
20 mV/Pa	1,6 mV/Pa	40 mV/Pa
esférica	extra-ovalada	ovalada
130 dB SPL	150 dB SPL	120 dB SPL

Sensibilidad

Característica direccional

Nivel máx. de presión acústica

## Módulo de micrófono

Tipo de micrófono

MD 835	MD 845	ME 865
dinámico	dinámico	electret
1,5 mV/Pa	1 mV/Pa	3 mV/Pa
ovalada	extra-ovalada	extra-ovalada
150 dB SPL	154 dB SPL	144 dB SPL
verde	azul	rojo

Sensibilidad

Característica direccional

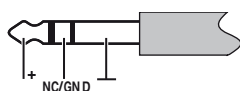
Nivel máx. de presión acústica

Color de identificación del anillo

## Distribución de conectores

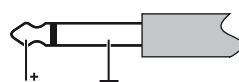
EM 300 G2:

Conjuntor macho de 6,3 mm, stereo, asimétrico



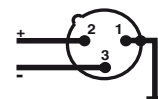
EM 300 G2:

Conjuntor macho de 6,3 mm, mono, asimétrico



EM 300 G2:

Conector macho XLR 3, simétrico



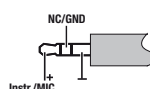
EM 300 G2:

Conjuntor macho hueco para la alimentación eléctrica



SK 300 G2:

Conjuntor macho de 3,5 mm

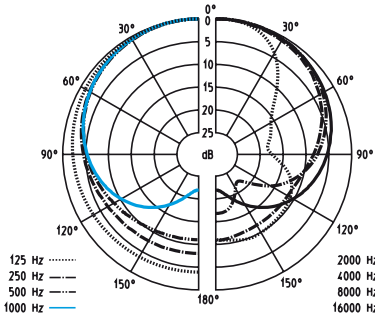




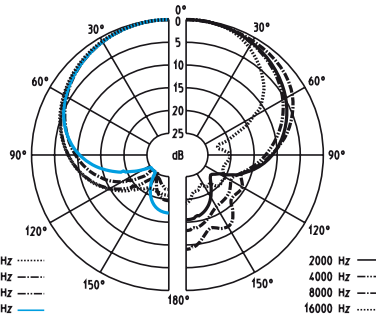
# Diagrama polar y diagrama de frecuencias de los micrófonos/módulos de micrófono

## Diagrama polar de los micrófonos/módulos de micrófono

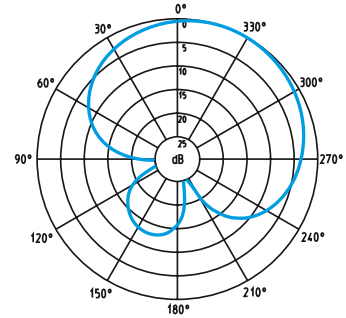
MD 835



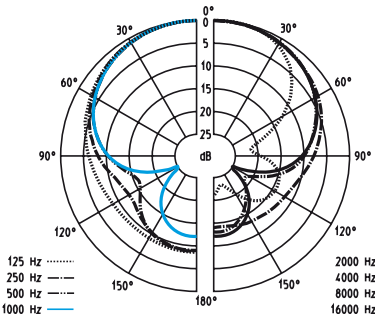
ME 865



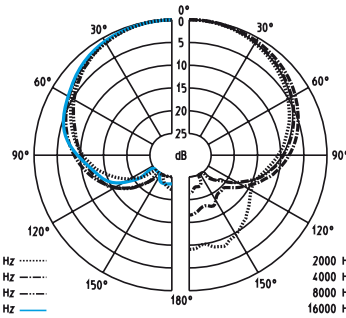
ME 3



MD 845

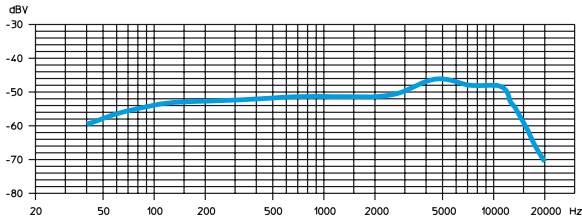


ME 4

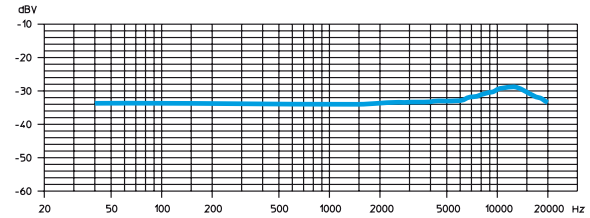


## Pasos de frecuencia de los micrófonos/módulos de micrófono

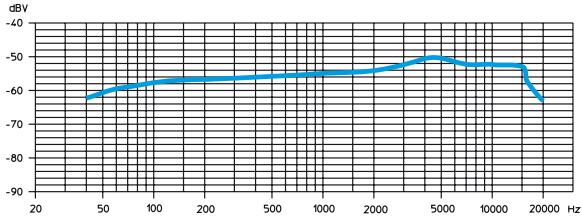
MD 835



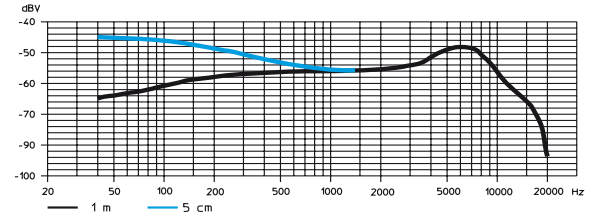
ME 2



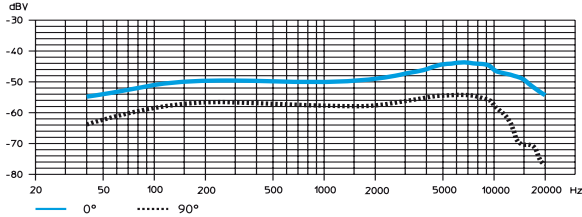
MD 845



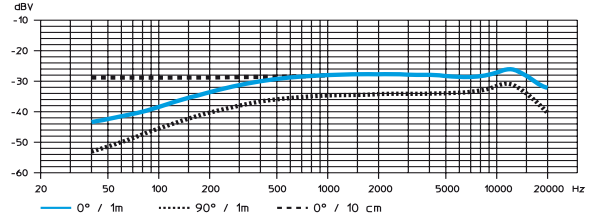
ME 3



ME 865



ME 4



# Accesorios

- MD 835** Módulo de micrófono para SKM 300 G2 (anillo verde), dinámico, característica ovalada
- MD 845** Módulo de micrófono para SKM 300 G2 (anillo azul), dinámico, característica extra-ovalada
- ME 865** Módulo de micrófono para SKM 300 G2 (anillo rojo), condensador, característica extra-ovalada
- MZW 1** Quitavientos y protección Popp para SKM 300 G2
- MZQ 1** Pinza de micrófono para SKM 300 G2
  - ME 2** Micrófono de solapa para SK 300 G2, condensador, omnidireccional
  - ME 4** Micrófono de solapa para SK 300 G2, condensador, característica ovalada
  - ME 3** Micrófono con auriculares para SK 300 G2, condensador, característica extra-ovalada
  - CI 1** Cable de instrumentos para SK 300 G2, con conector macho de 6,3 mm
  - CL 2** Cable de línea para SK 300 G2, con conector hembra XLR de 3 vías
  - GA 2** Adaptador de rack para montaje a rack de 19"
  - AM 2** Adaptador de rack para montaje de antena frontal (para adaptador de rack GA 2)
- A 1031-U** Antena UHF, pasiva, omnidireccional, para montaje a trípode
  - AB 2-A** Booster de antena UHF, amplificación de 10 dB con aplicación de ASP 2 518–554 MHz
  - AB 2-B** 626–662 MHz
  - AB 2-C** 740–776 MHz
  - AB 2-D** 786–822 MHz
  - AB 2-E** 830–866 MHz
- GZL 1019-A1 / 5 / 10** Cable de antena, conector BNC 1 m / 5 m / 10 m
  - ASP 2** Splitter de antena, 2 x 1:4, pasivo, para la conexión de ocho EM 300 G2 a dos A 1031-U/AB 2
  - NT 2** Fuente de alimentación para ASP 2
  - CC 2** Adaptador CC para alimentación externa de 12 V CC de SK 300 G2 en lugar de las dos pilas (tipo R6)
- BA 2015** Batería para SK 300 G2 y SKM 300 G2
- L 2015** Cargador para batería BA 2015
  - CC 2** Maletín para juego ew 300 G2
  - KEN** 8 caperuzas de color para micrófono inalámbrico SKM 300 G2

# Declaración del fabricante

## Declaración de garantía

El periodo de garantía para este producto es de 24 meses desde la fecha de compra. Quedan excluidos los accesorios adjuntos al producto, acumuladores y baterías dado que, debido a sus características, la vida útil de dichos productos es mucho más corta y, en determinados casos, depende concretamente de la intensidad de utilización. El periodo de garantía comienza a partir de la fecha de compra. Por eso le recomendamos que guarde el recibo como prueba de compra. Sin dicha prueba, que será verificada por el respectivo concesionario Sennheiser, cualquier reparación que sea necesaria será efectuada contra factura.

Según determine el fabricante, las prestaciones de garantía consistirán en la eliminación gratuita de defectos de materiales o fabricación, por medio de reparación, sustitución de piezas, o bien en la sustitución del aparato completo. La garantía no tendrá validez en caso de defectos ocasionados por un uso inadecuado (tales como manejo incorrecto, daños mecánicos, tensión de servicio equivocada), desgaste, o bien efectos de fuerza mayor, y desperfectos ya detectados en el momento de adquirir el producto. La garantía carecerá de validez si el defecto se debe a modificaciones y reparaciones hechas en el producto por personas o talleres no autorizados.

En caso de reclamación sírvase remitir el aparato incluyendo los accesorios y la factura al concesionario Sennheiser encargado de su zona. A fin de evitar daños durante el transporte se aconseja emplear el envase original. Las pretensiones legales por defectos y emanadas del contrato de compraventa frente al vendedor, no quedan limitadas por esta garantía.

La garantía está disponible en todos los países a excepción de EE.UU., siempre que la legislación nacional aplicable no sea contraria a nuestras determinaciones de garantía.

## Declaración de Conformidad



Este equipo cumple tanto los requisitos esenciales como otras disposiciones de las Directivas 1999/5/CE, 89/336/CE y 73/23/CE. Si desea leer la declaración, visite la página [www.sennheiser.com](http://www.sennheiser.com).

!Anterior a la puesta en funcionamiento deberán observarse las correspondientes ordenanzas nacionales!

## Baterías y pilas



Las baterías y pilas adjuntas son reciclables. Deposite las baterías en un contenedor especial para pilas o en un establecimiento especializado. Elimine sólo baterías vacías con el fin de contribuir a la protección del medioambiente.

## WEEE Declaración



Su producto Sennheiser ha sido diseñado y fabricado con materiales y componentes de alta calidad, que pueden ser reciclados y reutilizados. Este símbolo indica que los aparatos eléctricos y electrónicos, al final de su vida útil, deben eliminarse aparte de los residuos domésticos y reciclarse. Lleve este aparato al punto de recogida de su municipio o a un centro de reciclaje. Por favor, contribuya usted también a la conservación del medio ambiente en que vivimos.



Sennheiser electronic GmbH & Co. KG  
30900 Wedemark, Germany  
Phone +49 (5130) 600 0  
Fax +49 (5130) 600 300  
[www.sennheiser.com](http://www.sennheiser.com)

Printed in Germany

Publ. 02/06

090610/A2

## Free Manuals Download Website

<http://myh66.com>

<http://usermanuals.us>

<http://www.somanuals.com>

<http://www.4manuals.cc>

<http://www.manual-lib.com>

<http://www.404manual.com>

<http://www.luxmanual.com>

<http://aubethermostatmanual.com>

Golf course search by state

<http://golfingnear.com>

Email search by domain

<http://emailbydomain.com>

Auto manuals search

<http://auto.somanuals.com>

TV manuals search

<http://tv.somanuals.com>