

TP-250

Utility Pump

OPERATOR'S MANUAL

- Pour français voir page 7
- Para ver el castellano vea la página 15



⚠ WARNING!

Read this operators Manual carefully before using this tool. Failure to understand and follow the contents of this manual may result in electrical shock, fire and/or serious personal injury.

RIDGID®

Table of Contents

Recording Form for Pump Serial Number	1	
General Safety Information		
Work Area	2	
Electrical Safety	2	
Personal Safety	2	
Service	2	
Specific Safety Information		
Pump Safety	3	
Description And Specifications		
Description	3	
Specifications	3	
Pump Assembly And Installation		
Assembly	3-4	
Installation	3-4	
Adjustment and Testing	3-4	
Maintenance Instructions		4
Suggested Parts Replacement Schedule	5	
Service And Repair	5	
Troubleshooting	5	
Warranty	Back Cover	

RIDGID[®]

TP-250 Utility Pump



TP-250 Utility Pump	
Record Serial Number from product decal below.	
Serial No.	

General Safety Information

Safety is a combination of common sense, staying alert and understanding how your utility pump works.

Safety Signal Words

⚠ DANGER means if the safety information is not followed someone **will** be seriously injured or killed.

⚠ WARNING means if safety information is not followed someone **could** be seriously injured or killed.

⚠ CAUTION means if safety information is not followed someone **may** be injured.

NOTICE indicates important information, that if not followed, **may** cause damage to the equipment or flooding .

⚠ WARNING Read and understand all instructions. Failure to follow all instructions listed below may result in fatal electric shock, fire, property damage, and/or serious personal injury.

SAVE THESE INSTRUCTIONS!

Work Area

⚠ DANGER

- Do not operate pump in explosive atmospheres, such as in the presence of flammable liquids, gases, or dust. Pump motors create sparks which may ignite the dust or fumes.
- Keep by-standers, children, and visitors away while installing pump. Distractions can result in mistakes.

Electrical Safety

⚠ WARNING



- This pump must be plugged into an outlet, properly installed, and grounded in accordance with all applicable codes and ordinances. Never remove the grounding prong or modify the plug in any way. Do not use any adapter plugs. Check with a qualified electrician if you are not sure the outlet is grounded. If the pump should electrically malfunction or break down, grounding provides a low resistance path to carry electricity away from the user.
- Electrical wiring must be performed by a qualified electrician. Improper wiring could result in fatal electrical shock.

- Do not abuse cord. Never use the cord to carry the pump or pull the plug from an outlet. Keep cord away from heat, oil, sharp edges, or moving parts. Replace damaged cords immediately. Damaged cords increase the risk of electrical shock.

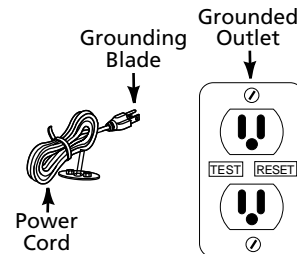


Figure 1

- Before using, test the Ground Fault Circuit Interrupter (GFCI) to insure it is operating correctly. A GFCI reduces the risk of electrical shock.
- Do not use an extension cord. This increases the risk of electrical shock. If necessary, install a properly grounded outlet closer to the pump.

Personal Safety

⚠ WARNING

- Stay alert, watch what you are doing, and use common sense when installing this pump. Do not attempt to install this pump while tired or under the influence of drugs, alcohol or medications. A moment of inattention may result in serious personal injury.
- Dress properly. Do not wear loose clothing or jewelry. Contain long hair. Keep your hair, clothing, and gloves away from moving parts. Loose clothes, jewelry, or long hair can be caught in moving parts.
- Do not overreach. Keep proper footing and balance at all times. Proper footing and balance enables better control in unexpected situations.
- Use safety equipment. Always wear eye protection. Dust mask, non-skid safety shoes and hard hat must be used for appropriate conditions.

Service

⚠ WARNING

- Pump service must be performed only by qualified repair personnel. Service or maintenance performed by unqualified repair personnel could result in injury and may void the warranty.

- When servicing a pump, use only identical replacement parts. Follow instructions in the Maintenance Section of this manual. Use of unauthorized parts or failure to follow maintenance instructions may create a risk of electrical shock or injury and may void the warranty.

Specific Safety Information

⚠WARNING Risk of electric shock. This pump is supplied with a grounding-type plug. To reduce risk of electric shock be certain that it is connected only to a properly grounded, grounding-type receptacle.



For your own safety, before assembling and operating this unit, read this operators manual carefully and completely. Learn the operation, application, and potential hazards peculiar to this unit.

Call the Ridge Tool Company, Technical Service Department at (800) 519-3456 if you have any questions.

Utility Pump Safety

⚠DANGER

- Do not use to pump flammable or explosive fluids such as gasoline, fuel oil, kerosene, solvents, thinners, etc. Do not use in a flammable and/or explosive atmosphere. Pump should only be used to pump clear water. Improper use could result in personal injury and/or death.



- ⚠WARNING**
- If there is water or moisture on the floor, do not walk on wet area until all power is turned off. If the shut-off box is in the basement, call an electrician. Failure to follow this warning could result in fatal electrical shock.
 - Always disconnect the power source before attempting to install, service, relocate, or maintain the pump. Never handle a pump or pump motor with wet hands or when standing on a wet or damp surface or in water when the pump is connected to power. Failure to follow this warning could result in personal injury and/or death.

Description and Specifications

Description

The Submersible Utility Pump is designed for non-automatic use in water. The unit is equipped with an 8 foot, 3-prong grounding type power cord with a GFCI plug. The motor is oil filled and sealed for cooler operation. The discharge fitting is designed for convenient attachment to a garden hose.

NOTICE

- This pump is not designed to handle salt water, brine, laundry discharge, or any other application which may contain caustic chemicals and/or foreign materials. This pump is not suitable for use with aquatic life. Pump damage or failure could occur if used in these applications and will void the warranty.

Specifications

- Motor:**
 Type Shaded Pole
 Rating 115V, Single Phase
 1/4 HP, 4.8 amp
- Pump:**
 1/4 HP 1100 GPH @ 0 Ft.

Installation:

- Pump Down Level 1/8 inch
 Liquid Temperature Range . . . 40°F to 120°F
 Discharge Size 3/4 inch Garden Hose

Pump Installation

⚠DANGER

- Pump should only be used to pump clear water. Do not use to pump fluids such as gasoline, fuel oil, or kerosene. Do not use in a flammable or explosive atmosphere. Improper use could result in personal injury and/or death.



⚠WARNING To prevent property damage, serious injury, or death, proper installation of the pump is required. The following procedures should be followed:

- Always disconnect the power source before attempting to install, service, relocate, or maintain the pump. Never handle a pump or pump motor with wet hands or when standing on wet or damp surface or in water when pump is connected to power source.

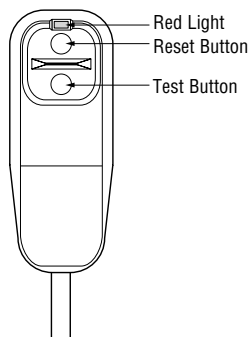
1. This pump has been designed to attach to a standard garden hose. Thread the female end of the garden hose to the discharge on the pump.
2. To reduce leakage between the pump and the hose, place a hose washer (not included) on the garden hose before installing to the pump.
3. For best pump performance, unwind the hose before starting the pump. This will help remove any kinks or binds in the hose and allow the unit to pump with less restriction.
4. Place pump on a hard surface in the water. Do not set the pump directly on mud or sand surfaces. This will cause the inlet screen to clog.

NOTICE Do not place pump directly on clay, gravel, or any loose or sandy surfaces. These surfaces contain small stones or sand that may clog or damage the pump. This could result in pump failure causing flooding and property damage.

5. The water level must be at least 1/2 inch for the pump to operate. Water levels less than 1/2 inch will not allow the impeller to contact water and no water will be pumped.
6. Inspect the power cord and GFCI plug for damage. If the plug is missing the grounding prong or the cord is damaged, do not install the pump until the cord has been replaced.

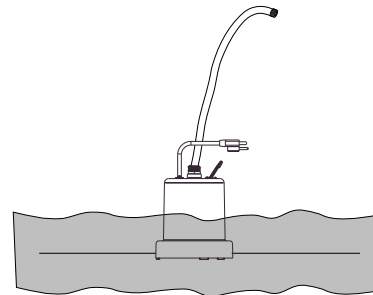
WARNING

- Never cut off grounding prong or use an adapter.
 - Before using, test the Ground Fault Circuit Interrupter (GFCI) to insure it is operating correctly.
7. Plug the power cord into a grounded 115-volt AC power outlet. Make sure the electrical outlet is grounded and is rated for at least 15 amps. The pump will start operating as soon as the power cord is plugged into the power outlet. The indicator on the GFCI should be RED.



8. Press the TEST button. The RED indicator should disappear.
9. Press RESET button. The indicator should be RED. Do not use the pump if the indicator is not RED.
10. The pump will remove water down to 1/8 inches of the surface the pump was placed on.
11. The pump should be unplugged once the water has reached the 1/8 inch height, or pump will run dry.

NOTICE Do not allow pump to run dry. The shaft seal depends on water for lubrication. Operating the pump without water will damage the shaft seal and cause pump failure.



WARNING When routing electrical cord protect cord from sharp objects, hot surfaces, oils, and chemicals. Do not kink cord; replace any damaged cord immediately.

Maintenance Instructions

WARNING Always disconnect the electrical supply or unplug the pump before attempting to install, service, relocate, or perform any maintenance. If the power source is out of sight, lock and tag in the open (OFF) position to prevent unexpected power application. Failure to do so could result in fatal electrical shock. Only a qualified technician should repair this unit. Improper repair could result in fatal electrical shock.

1. Check the operation of the Ground Fault Circuit Interrupter (GFCI) each time the pump is used.
2. Keep pump inlet clean and free of all foreign objects. Inspect inlet at beginning of each use.
3. The motor housing is completely sealed and requires no service. Disassembly of the motor housing or alteration of the power cord could result in fatal electrical shock.

Suggested Part Replacement Schedule

Replace motor every 5 years. See page 6 for RIDGID cat. 90202.

SERVICE AND REPAIR

⚠WARNING Service and repair work on this pump must be performed by qualified repair personnel. Pump should be taken to a RIDGID Independent Authorized Service Center or returned to the factory. All repairs made by RIDGID service facilities are warranted against defects in material and workmanship.

⚠WARNING When servicing this pump, only identical RIDGID replacement parts should be used. Failure to follow these steps may create a risk of flooding, property damage, fatal electrical shock, or other serious injury.

If you have any questions regarding the service or repair of this machine, call or write to:

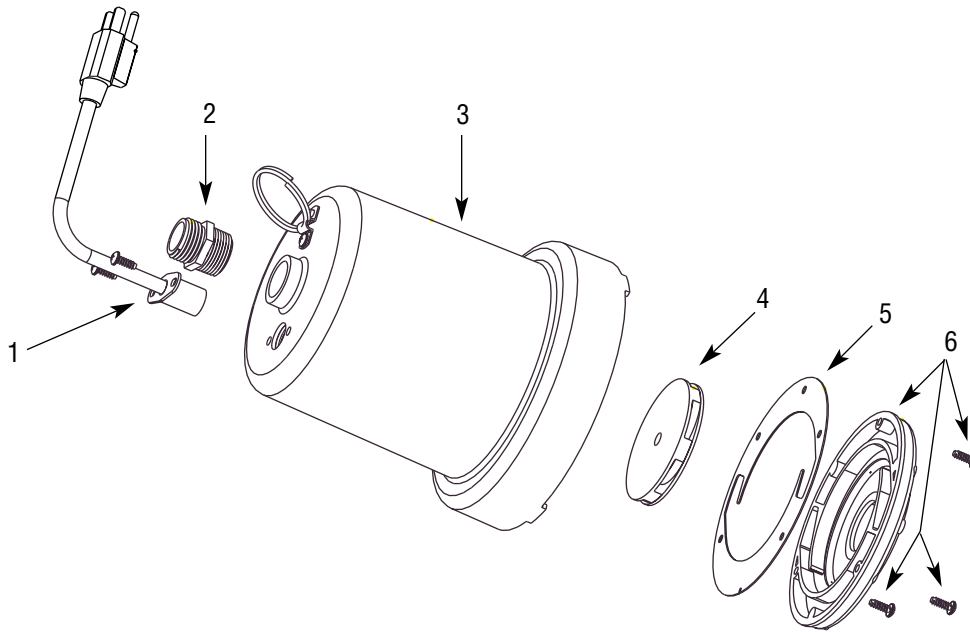
Ridge Tool Company
 Technical Service Department
 400 Clark Street
 Elyria, Ohio 44036-2023
 Tel: (800) 519-3456
 E-Mail: TechService@ridgid.com

For name and address of your nearest Independent Authorized Service Center, contact the Ridge Tool Company at (800) 519-3456 or <http://www.ridgid.com>

TROUBLESHOOTING CHART

Symptom	Possible Cause(s)	Corrective Action
Pump will not start or run	1. Blown fuse or breaker 2. Low line voltage 3. Worn motor 4. Impeller not rotating 5. GFCI 6. Thermal Protector open	1. If blown, replace with the proper sized fuse or reset the breaker. 2. If voltage is under 108 volts, check wiring size. 3. Replace motor or pump. 4. If impeller will not turn, disconnect pump from power source, remove volute cover and remove blockage. 5. Test GFCI, replace if worn. 6. Motor locked up, replace motor (RIDGID Cat. 90202).
Pump starts but delivers little or no flow	1. Inlet screen clogged 2. Low line voltage 3. Restriction in discharge hose 4. Discharge lift too high	1. Clean debris from screen. 2. If voltage is under 108 volts, check wiring size. 3. Unwind garden hose, remove any kinks or restrictions in hose. 4. Water level to end of garden hose is 25 ft. or greater.

Figure	Description	Cat. Number
1	Power Cord Kit	90172
2	Discharge Fitting Kit	90177
3	Outer Housing with O-ring Kit	90182
4	Impeller Kit	90187
5	Volute Gasket Kit	90192
6	Volute Cover with screen Kit	90197
Not Shown	Motor Kit	90202



RIDGID

Pompe utilitaire TP-250



Pompe utilitaire TP-250 Utility	
Enregistrez le numéro de série de la décalcomanie du produit ci-après	
No. de série	

Table des matières

Formulaire d'enregistrement du numéro de série de la pompe	7
Informations générales de sécurité	
Aire de travail	9
Sécurité électrique	9
Sécurité personnelle	9
Service	9
Information de sécurité spécifique	
Sécurité de pompe	10
Description et spécifications	
Description	10
Spécifications	10
Installation et assemblage de la pompe	
Assemblage	10-11
Installation	10-11
Ajustement et test	10-11
Instructions d'entretien	11
Suggestions d'horaire de remplacement des pièces	12
Service et réparation	12
Dépannage	12
Garantie	Couverture arrière

Informations générales de sécurité

La sécurité est un mélange de sens commun, vigilance et compréhension du fonctionnement de votre pompe utilitaire.

Termes de sécurité

⚠ DANGER signifie que si l'information de sécurité n'est pas respectée, une personne sera grièvement blessée ou tuée.

⚠ AVERTISSEMENT signifie que si l'information de sécurité n'est pas respectée, une personne pourrait être grièvement blessée ou tuée.

⚠ ATTENTION signifie que si l'information de sécurité n'est pas respectée, une personne pourrait être blessée.

AVIS indique de l'information importante qui non respectée pourrait endommager l'équipement ou inonder.

⚠ AVERTISSEMENT Lire et comprendre toutes les instructions. Le non-respect de toutes les instructions ci-après pourrait mener à un choc électrique mortel, un incendie, des dommages à la propriété et/ou de graves blessures.

CONSERVER CES INSTRUCTIONS !

Aire de travail

⚠ DANGER

- Ne faites pas fonctionner la pompe dans des atmosphères explosives telles qu'en présence de liquides, gaz ou poussière inflammables. Les moteurs de pompe créent des étincelles qui pourraient enflammer la poussière ou les fumées.
- Gardez les spectateurs, les enfants et les visiteurs loin en installant la pompe. Des distractions peuvent mener à des erreurs.

Sécurité électrique

⚠ AVERTISSEMENT



- Cette pompe doit être branchée dans une prise, installée correctement et mise à la terre conformément à tous les codes et ordonnances applicables. Ne retirez jamais la broche de masse et ne modifiez pas la fiche. N'utilisez pas de fiches d'adaptateur. Vérifiez auprès d'un électricien qualifié si vous n'êtes pas certain que la prise soit mise à la terre. Si la pompe à une défaillance électrique ou cesse de fonctionner, la masse offre une voie de faible résistance pour éloigner l'électricité de l'utilisateur.
- Le câblage électrique doit être effectué par un électricien qualifié. Tout mauvais câblage peut mener à un choc électrique mortel.

- N'abusez pas du cordon. Ne l'utilisez jamais pour transporter la pompe ou pour retirer la fiche de la prise. Gardez le cordon loin de la chaleur, de l'huile, bords tranchants ou pièces mobiles. Remplacez immédiatement les cordons endommagés car ils augmentent le risque de choc électrique.

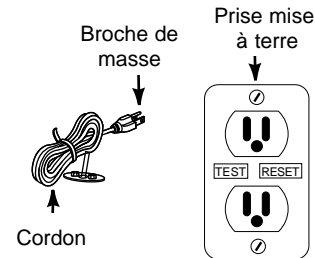


Figure 1

- Avant d'utiliser, testez le disjoncteur différentiel (DD) pour vous assurer qu'il fonctionne correctement.. Un DD réduit le risque de choc électrique.
- N'utilisez pas de rallonge car cela augmente le risque de choc électrique. Si nécessaire, installez une prise à la terre plus près de la pompe.

Sécurité personnelle

⚠ AVERTISSEMENT

- Restez vigilant, regardez ce que vous faites et utilisez du sens commun en installant cette pompe. N'essayez pas de l'installer fatigué ou sous l'influence de drogues, d'alcool ou de médicaments. Un moment d'inattention peut provoquer de graves blessures.
- Habillez-vous correctement. Ne portez pas de vêtements amples ni de bijoux. Attachez les cheveux longs. Gardez les cheveux, vêtements et gants loin des pièces mobiles car ils peuvent se prendre dans les pièces mobiles.
- Ne vous penchez pas trop. Posez bien les pieds et assurez-vous de ne jamais perdre l'équilibre car cela vous permet de mieux contrôler les situations inattendues.
- Utilisez de l'équipement de sécurité. Portez toujours une protection oculaire. Utilisez des masques antipoussières, des souliers de sécurité antidérapants et un casque protecteur selon le cas.

Service

⚠ AVERTISSEMENT

- L'entretien de la pompe doit être effectué seulement par un personnel d'entretien qualifié. L'entretien et la réparation par une personne non qualifiée pourraient provoquer des blessures et annuler la garantie.

- En faisant le service de la pompe, utilisez seulement des pièces de rechange identiques. Suivez les instructions sous la section d'entretien de ce manuel. Utilisez des pièces non-autorisées ou le non-respect des instructions d'entretien peut annuler la garantie.

Information de sécurité spécifique

⚠AVERTISSEMENT Risque de choc électrique. Cette pompe est alimentée par une prise mise à la terre. Pour réduire les risques de choc électrique, assurez-vous qu'elle soit branchée seulement à une prise mise à la terre correctement.



Pour votre propre sécurité, avant d'assembler et de faire fonctionner l'appareil, lisez attentivement et en entier ce manuel des opérations. Apprenez l'application d'opération et les dangers possibles de cet appareil-ci.

Appelez les services techniques de Ridge Tool Company au (800) 519-3456 si vous avez des questions.

Sécurité de la pompe utilitaire

⚠DANGER



- N'utilisez pas pour pomper des fluides inflammables ou explosifs tels qu'essence, fuel, kérosène, solvants, diluants, etc. N'utilisez pas dans une atmosphère inflammable et/ou explosive. La pompe doit seulement servir pour pomper de l'eau claire. Une mauvaise utilisation peut mener à des blessures personnelles et/ou à la mort.

⚠AVERTISSEMENT

- S'il y a de l'eau ou de l'humidité sur le sol ou sur le plancher près de la pompe, ne marchez pas dessus avant de couper le courant. Si la boîte d'arrêt est dans le sous-sol, appelez un électricien. Le non-respect de cet avertissement pourrait mener à un choc électrique mortel.
- Coupez toujours la source de courant avant d'essayer d'installer, de réparer, de replacer ou de faire l'entretien de la pompe. Ne manipulez jamais une pompe ou son moteur avec les mains mouillées ou debout sur une surface mouillée ou humide ou dans l'eau. Le non-respect de cet avertissement pourrait mener à une blessure et/ou à la mort.

Description et spécifications

Description

La pompe utilitaire submersible est conçue pour une utilisation non-automatique de l'eau. L'appareil est doté d'un cordon mis à la terre à 3 broches de 8 pieds (2,4 m) avec une prise à DD. Le moteur est rempli d'huile et scellé pour une opération de refroidissement. Le raccord de décharge est conçu pour une fixation pratique à un tuyau d'arrosage.

AVIS

- Cette pompe n'est pas conçue pour traiter l'eau salée, la saumure, les refoulements de lavage ou toute autre application pouvant contenir des produits chi-miques caustiques et/ou des matières étrangères. Cette pompe ne convient pas pour la vie aquatique. La pompe peut être endommagée ou manquer si utilisée pour ces applications et cela annulera la garantie.

Spécifications

Moteur :
 Type Enroulement à courtterme
 Calibre Monophase 115V
 1/4 HP, 4,8 A

Pompe :
 1/4 HP 1100 gal/h @ 0 pi

Installation :
 Niveau d'évacuation 1/8 po (0,32 cm)
 Plage de température liquide 40°F à 120°F
 Taille de décharge 3/4 po tuyau d'arrosage

Installation de la pompe

⚠DANGER



- La pompe ne doit servir que pour pomper de l'eau claire. Ne l'utilisez pas pour des fluides tels qu'essence, fuel ou kérosène ni dans une atmosphère inflammable ou explosive. Toute mauvaise utilisation de la pompe pourrait causer des blessures et/ou la mort.

⚠AVERTISSEMENT Pour éviter les dommages à la propriété, les blessures graves ou la mort, il faut installer la pompe correctement et suivre ces procédures :

- Coupez toujours la source de courant avant d'essayer d'installer, de réparer, de replacer ou de faire l'entretien de la pompe. Ne manipulez jamais une pompe ou son moteur avec les mains mouillées ou debout sur une surface mouillée ou humide ou dans l'eau lorsque la pompe est sous tension.

1. Cette pompe est conçue pour se fixer à un tuyau d'arrosage standard. Enfilez l'extrémité femelle du tuyau d'arrosage à la décharge de la pompe.
2. Pour réduire les fuites entre la pompe et le flexible, placez une rondelle de flexible (non fournie) sur le tuyau d'arrosage avant d'installer la pompe.
3. Pour la meilleure performance, étirez le flexible avant de lancer la pompe. Ceci aidera à retirer le tortillement ou les coudes du flexible et laissera l'appareil pomper avec moins de restriction.
4. Placez la pompe sur une surface dure dans l'eau. Ne placez pas la pompe directement dans la boue ou dans les surfaces de sable. Ceci bloquera le tamis de l'entrée.

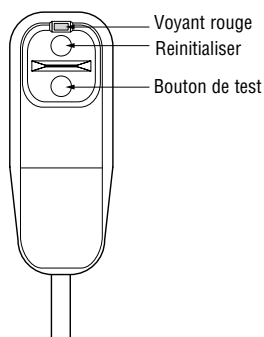
AVIS

Ne placez pas directement sur l'argile, le gravier ou toutes surfaces lâches ou sablonneuses car elles contiennent de petites roches ou du sable qui pourraient bloquer ou endommager la pompe provoquant une défaillance et donc une inondation et des dommages à la propriété.

5. Le niveau d'eau doit être au moins 1/2 po (1,27 cm) pour que la pompe fonctionne. Les niveaux d'eau de moins de 1/2 po (1,27 cm) ne permettront pas au rotor d'entrer en contact avec l'eau et aucune eau ne sera pompée.
6. Inspectez le cordon et la fiche du DD pour tout dommage. Si la fiche manque, la broche de masse ou le cordon est endommagé, n'installez pas la pompe avant de réparer le cordon.

⚠ AVERTISSEMENT

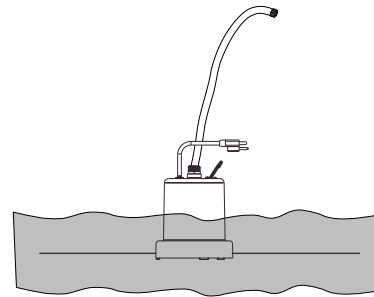
- Ne coupez jamais la broche de masse et n'utilisez pas d'adaptateur.
 - Avant d'utiliser, testez le disjoncteur différentiel (DD) pour vous assurer qu'il fonctionne correctement.
7. Branchez le cordon dans une prise mise à la terre de 115 V de c.a. Assurez-vous que la prise est mise à la terre et d'un calibre d'au moins 15 A. La pompe démarrera dès que le cordon sera branché. Le voyant du DD devrait être ROUGE.



8. Appuyez sur le bouton TEST. Le voyant ROUGE devrait disparaître.
9. Appuyez sur le bouton RESET. Le voyant devrait être ROUGE. N'utilisez pas la pompe s'il ne l'est pas.
10. La pompe retirera l'eau jusqu'à 1/8 po (0,32 cm) de la surface sur laquelle se trouve la pompe.
11. La pompe doit être débranchée lorsque l'eau atteint 1/8 po (0,32 cm) de hauteur ni pomper à sec.

AVIS

Ne laissez pas la pompe fonctionner à sec. L'étanchéité de l'arbre dépend de l'eau pour sa lubrification. Faire fonctionner la pompe sans eau endommagera l'étanchéité de l'arbre et provoquera la défaillance de la pompe.



⚠ AVERTISSEMENT

En acheminant le cordon, protégez-le des objets tranchants, surfaces chaudes, huiles et produits chimiques. Ne tordez pas le cordon, remplacez immédiatement tout cordon endommagé.

Instructions d'entretien

⚠ AVERTISSEMENT

Coupez toujours le courant ou débranchez la pompe avant d'essayer d'installer, réparer, replacer ou entretenir l'appareil. Si la source de courant est hors de vue, verrouillez et étiquetez en position ouverte (OFF) pour éviter toute application imprévue de courant. Sinon, cela pourrait mener à un choc électrique mortel. Seul un technicien qualifié devrait réparer cet appareil. Toute mauvaise réparation peut mener à un choc électrique mortel.

1. Vérifiez l'opération du disjoncteur différentiel (DD) chaque fois qu'on l'utilise.
2. Gardez l'entrée de la pompe propre et sans objets étrangers. Inspectez au début de chaque utilisation.
3. Le logement du moteur est complètement scellé et ne peut être réparé. Démontez le logement du moteur ou modifier le cordon d'alimentation peut mener à un choc électrique mortel.

Suggestions d'horaire de remplacement des pièces

Remplacez le moteur tous les 5 ans. Voir la page 13 du cat. RIDGID 90202.

Service et réparation

AVERTISSEMENT Le travail de service et réparation de cette pompe doit être effectué par un personnel qualifié. La pompe doit être apportée à un centre de service autorisé indépendant RIDGID ou retournée à l'usine. Toutes les réparations effectuées dans des installations de service Ridge sont garanties contre les défauts de matériau et main d'oeuvre.

AVERTISSEMENT En réparant cette pompe, seules des pièces de rechange identiques doivent être utilisées sinon cela pourrait créer un risque d'inondation, de dommages à la propriété, de choc électrique mortel.

Si vous avez des questions au sujet du service ou des réparations de cet appareil, appelez ou écrivez à :

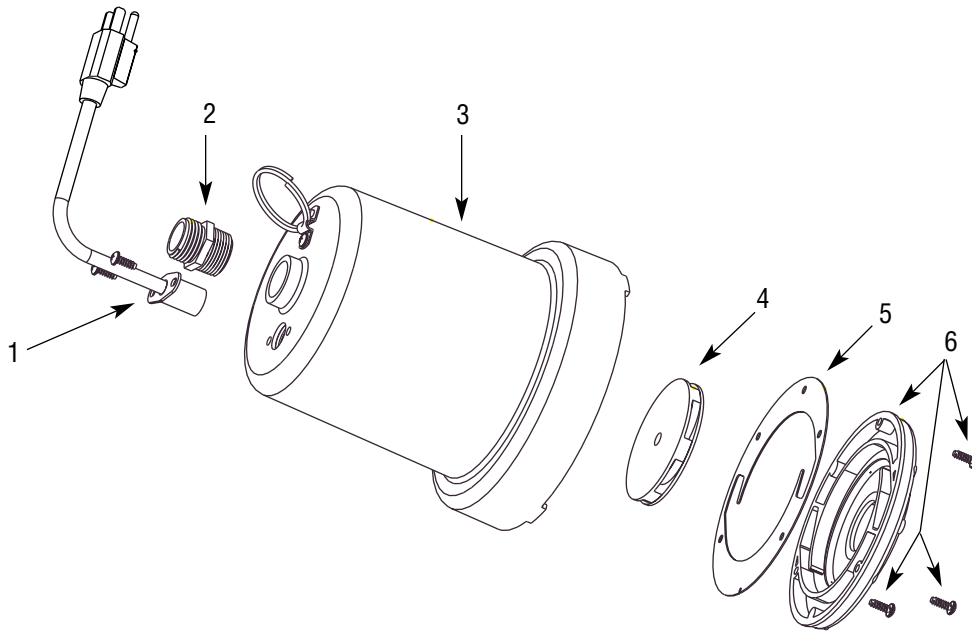
Ridge Tool Company
 Technical Service Department
 400 Clark Street
 Elyria, Ohio 44036-2023
 Tél : (800) 519-3456
 Courriel : TechService@ridgid.com

Pour le nom et l'adresse de votre centre de service autorisé indépendant le plus près, contactez la Ridge Tool Company au (800) 519-3456 ou <http://www.ridgid.com>

TABLEAU DE DÉPANNAGE

Symptôme	Cause(s) Possible(s)	Mesure corrective
Pompe ne démarre pas ou ne tourne pas	<ol style="list-style-type: none"> 1. Fusible ou disjoncteur grillé 2. Faible tension de ligne 3. Moteur usé 4. Rotor ne tourne pas 5. DD 6. Protecteur thermique ouvert 	<ol style="list-style-type: none"> 1. Si grillé, remplacez avec la bonne taille de fusible ou réinitialisez le disjoncteur. 2. Si la tension est sous 108 volts, vérifiez la taille des fils. 3. Remplacez le moteur. 4. Si le rotor ne tourne pas, retirez le couvercle du volute et retirez le blocage. 5. Testez le DD, remplacez-le si usé. 6. Le moteur est verrouillé, remplacez le moteur (trousse du moteur RIDGID cat. 90207)
Pompe démarre, mais livre peu ou aucune eau	<ol style="list-style-type: none"> 1. Tamis d'entrée bloqué 2. Faible tension de ligne 3. Restriction dans le flexible de décharge 4. Décharge se lève trop haut 	<ol style="list-style-type: none"> 1. Nettoyez les débris du tamis d'entrée 2. Si la tension est sous 108 volts, vérifiez la taille des fils. 3. Étirez le flexible d'arrosage, retirez tous les tortillements ou restrictions. 4. Le niveau de l'eau jusqu'à la fin du flexible de décharge et de 25 pi ou plus.

Figure	Description	Numéro de cat.
1	Trousse de cordon	90172
2	Trousse de raccord de décharge	90177
3	Trousse de log. ext. avec joint stat.	90182
4	Trousse de rotor	90187
5	Trousse de joint stat. de volute	90192
6	Trousse couver volute avec tamis	90197
Non illustré	Trousse de moteur	90202



RIDGID[®]

Bomba de uso general TP-250



Bomba de uso general TP-250	
Anote el Número de serie indicado abajo en la calcomanía del producto.	
No. de serie	

Índice

Formulario de registro para el número de serie de la bomba	15
Información general sobre seguridad	
Área de trabajo	17
Seguridad eléctrica	17
Seguridad personal	17
Mantenimiento y reparación	18
Información específica sobre seguridad	
Aspectos de seguridad de la bomba	18
Descripción y especificaciones	
Descripción	18
Especificaciones	18
Instalación de la bomba	
Para armar la bomba	18-19
Instalación	18-19
Ajustes y pruebas	18-19
Instrucciones de mantenimiento	19
Programa recomendado para el recambio de piezas	20
Servicio y reparación	20
Corrección de fallas	20
Garantía	Contraportada

Información general de seguridad

La seguridad es una combinación de sentido común, mantenerse alerta y comprender cómo funciona su bomba de uso general.

Palabras de señales de seguridad

⚠ PELIGRO significa que si no se sigue la información de seguridad, alguien **sufrirá** graves lesiones o la muerte.

⚠ ADVERTENCIA significa que si no se sigue la información de seguridad, alguien **podría** sufrir graves lesiones o la muerte.

⚠ PRECAUCION significa que si no se sigue la información de seguridad, alguien **puede** lesionarse.

AVISO indica información importante, que si no se sigue, **puede** causar daños al equipo o inundaciones.

⚠ ADVERTENCIA Lea y comprenda todas las instrucciones. Pueden ocurrir descargas eléctricas, incendios, daños materiales y/o graves lesiones personales, si no se siguen todas las instrucciones indicadas a continuación.

¡CONSERVE ESTAS INSTRUCCIONES!

Área de trabajo

⚠ PELIGRO

- No opere la bomba en atmósferas explosivas como, por ejemplo, en presencia de líquidos, gases o polvos inflamables. Los motores de la bomba generan chispas que pueden incendiar el polvo o los gases.
- Mantenga a los transeúntes, niños y visitantes lejos del sitio de instalación cuando vaya a instalar la bomba. Las distracciones pueden ocasionar errores.

Seguridad eléctrica

⚠ ADVERTENCIA



- Esta bomba debe conectarse a una toma de corriente correctamente instalada y ponerse a tierra en conformidad con todas las ordenanzas y códigos aplicables. Nunca elimine la espiga de puesta a tierra ni modifique el enchufe de ninguna manera. No use enchufes adaptadores. Consulte a un electricista calificado si no está seguro de que la toma esté puesta a tierra. Si la bomba sufre un desperfecto eléctrico o se avería, la puesta a tierra proporciona una ruta de baja resistencia para llevar la electricidad lejos del usuario.

- La distribución del cableado eléctrico debe ser realizada por un electricista calificado. El cableado incorrecto puede acarrear descargas eléctricas fatales.

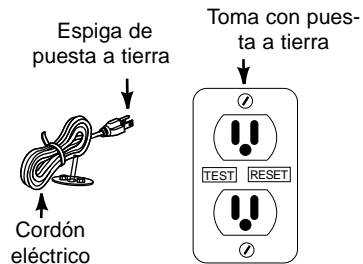


Figure 1

- No maltrate el cordón. Nunca use el cordón para transportar la bomba ni tire del cordón para desconectar el enchufe. Mantenga el cordón lejos del calor, aceite, bordes cortantes o piezas móviles. Reemplace inmediatamente los cordones dañados. Los cordones dañados aumentan el peligro de descargas eléctricas.
- Antes de usarlo, pruebe el interruptor (GFCI) para asegurarse de que esté funcionando correctamente. Un interruptor GFCI reduce el riesgo de descargas eléctricas.
- No use un cordón de extensión. El cordón de extensión aumenta el riesgo de descargas eléctricas. De ser necesario, instale una toma de corriente con una puesta correcta a tierra más cerca de la bomba.

Seguridad personal

⚠ ADVERTENCIA

- Manténgase alerta, atento a lo que esté haciendo y actúe con sentido común al instalar esta bomba. No intente instalar esta bomba si está cansado o bajo el efecto de drogas, alcohol o medicamentos. Un solo momento de descuido puede ocasionar graves lesiones personales.
- Vístase correctamente. No use ropas sueltas ni joyas. Sujete el cabello largo. Mantenga su cabello, sus ropas y sus guantes lejos de las piezas móviles. La ropa suelta, las joyas o el cabello largo pueden quedar atrapados entre las piezas móviles.
- No se estire excesivamente. Mantenga un equilibrio apropiado con los pies bien firmes en el suelo. Una buena postura de los pies y un buen equilibrio permiten tener un mejor control en situaciones inesperadas.
- Use los equipos de seguridad. Use siempre protección para los ojos. También se deben usar zapatos antirresbalantes de seguridad, mascarilla antipolvo y casco en las condiciones apropiadas.

Mantenimiento y reparación

⚠️ ADVERTENCIA

- El mantenimiento y la reparación de la bomba deben estar a cargo de personal calificado únicamente. Si estas tareas son realizadas por personas inexpertas podrían ocurrir graves lesiones y la anulación de la garantía.
- Al reparar una bomba, use sólo piezas idénticas de repuesto. Siga las instrucciones en la Sección de mantenimiento de este manual. Si no usa las piezas autorizadas o no sigue las instrucciones de mantenimiento, puede crear riesgos de severas descargas eléctricas o lesiones y anular la garantía.

Información específica de seguridad

⚠️ ADVERTENCIA

Riesgo de descargas eléctricas. Esta bomba trae un enchufe con puesta a tierra. Para reducir el riesgo de descargas eléctricas, asegúrese de conectarlo a una toma de corriente con puesta correcta a tierra.



Por su propia seguridad, antes de armar y operar esta unidad, lea cuidadosamente todo el Manual del Operador. Aprenda cómo funciona y se aplica esta unidad, así como sus riesgos peculiares.

Si tiene alguna pregunta, comuníquese con el Departamento de Servicios Técnicos de Ridge Tool Company llamando al (800) 519-3456.

Aspectos de seguridad de la bomba de uso general

⚠️ PELIGRO



- No use la bomba para bombear líquidos inflamables o explosivos como gasolina, petróleo combustible (fueloil), queroseno, solventes, diluyentes, etc. No la use en una atmósfera inflamable o explosiva. Esta bomba sólo debe usarse para bombear agua limpia. El uso inadecuado puede causar graves lesiones y/o la muerte.

⚠️ ADVERTENCIA

- Si hay agua o humedad en el piso o el suelo cerca de la bomba, no camine sobre el área húmeda hasta que se haya desconectado todo el suministro eléctrico. Si la caja de desconexión está en el sótano, llame a un electricista. Si no sigue esta advertencia podrían producirse graves descargas eléctricas.

- Desconecte siempre la fuente de alimentación eléctrica antes de intentar instalar, reparar, reubicar o dar mantenimiento a la bomba. Nunca maneje una bomba o un motor de bomba con las manos húmedas o parado sobre una superficie húmeda o mojada o en el agua cuando la bomba esté conectada al suministro eléctrico. Si no se respeta esta advertencia podrían ocurrir graves lesiones personales o la muerte.

Descripción y especificaciones

Descripción

Esta bomba sumergible para uso general está diseñada para usarla en forma no automática en el agua. La unidad está equipada con un cordón eléctrico de 8 pies de largo (2.40 m) con 3 espigas, puesta a tierra y un enchufe con interruptor de circuito de tierra accidental (GFCI). El motor está lleno de aceite y está sellado herméticamente para funcionar a menor temperatura. El accesorio de descarga está diseñado para conectarlo sin problemas a una manguera de jardín.

AVISO

- Esta bomba no está diseñada para manejar agua salada, salmuera, descargas de lavandería u otras aplicaciones que puedan contener agentes químicos cáusticos y/o materiales extraños. Esta bomba no es adecuada para usarla con fauna acuática. La bomba puede dañarse o averiarse, si se usa en estas aplicaciones y esto causará la anulación de la garantía.

Especificaciones

Motor:

Tipo Polo protegido
 Capacidad nominal 115V, monofásica
 1/4 HP, 4.8 amps

Bomba:

1/4 HP 1100 GPH @ a cero pies.

Instalación:

Nivel inferior de bombeo 1/8 inch
 Gama de temperaturas 40°F a 120°F
 Tamaño de descarga: Manguera de jardín de 3/4"

Instalación de la bomba

⚠️ PELIGRO



- Esta bomba sólo debe usarse para bombear agua limpia. No use esta bomba para bombear líquidos como gasolina, petróleo combustible (fueloil) o queroseno. No la use en atmósferas inflamables o explosivas. El uso incorrecto podría ocasionar lesiones personales y/o la muerte.

⚠️ ADVERTENCIA

Para prevenir daños materiales, graves lesiones o muerte, se requiere la instalación correcta de la bomba. Por tanto, deben seguirse estos procedimientos:

- Desconecte siempre la fuente de alimentación eléctrica antes de intentar instalar, reparar, reubicar o dar mantenimiento a la bomba. Nunca maneje la bomba o el motor de la bomba con manos húmedas o si usted está de pie sobre una superficie mojada o húmeda o en agua cuando la bomba esté conectada al suministro eléctrico.
1. Esta bomba está diseñada para conectarse a una manguera normal de jardín. Enrosque el extremo hembra de esta manguera al punto de descarga en la bomba.
 2. Para reducir las fugas entre la bomba y la manguera, coloque una arandela de manguera (que no se incluye) en la manguera de jardín antes de instalar la bomba.
 3. Para obtener un mejor rendimiento de la bomba, desenrolle la manguera antes de poner en marcha la bomba. Esto ayudará a eliminar las partes dobladas y torcidas de la manguera, permitiendo que la unidad bombee con menos restricciones.
 4. Coloque la bomba en el agua sobre una superficie resistente. No coloque la bomba directamente en superficies lodosas o arenosas. Esto ocasionará la obstrucción del filtro en el punto de entrada de la bomba.

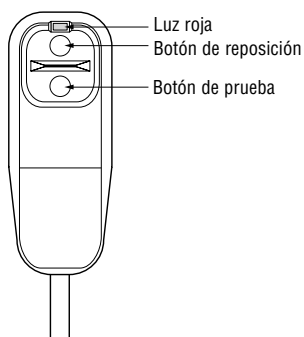
AVISO

No use la bomba directamente sobre arcilla, grava o en ninguna superficie de material suelto o arenoso. Estas superficies contienen piedrecitas o arena que pueden obstruir o dañar la bomba. Esto podría ocasionar daños a la bomba, inundaciones y daños materiales.

5. Para que la bomba pueda funcionar, el nivel del agua debe estar al menos a 1/2 pulg. Los niveles de agua de menos de 1/2 pulg. no permitirán que el rotor entre en contacto con el agua y así no podrá bombear agua.
6. Revise el cordón y el enchufe GFCI para detectar cualquier daño. Si el enchufe no tiene la espiga de puesta a tierra o el cordón está dañado, no instale la bomba hasta que haya recambiado el cordón o el enchufe.

⚠ ADVERTENCIA

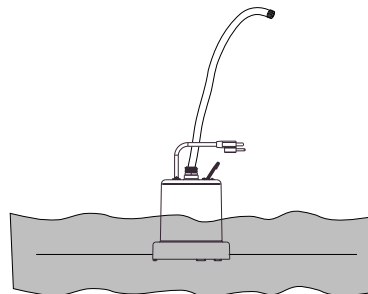
- Nunca corte una espiga de puesta a tierra ni use un adaptador.
- Antes de usarlo, pruebe el interruptor (GFCI) para asegurarse de que esté funcionando correctamente.



7. Enchufe el cordón de suministro eléctrico en una toma de corriente alterna de 115 voltios con puesta a tierra. Asegúrese de que la toma de corriente esté puesta a tierra y tenga capacidad nominal al menos para 15 amperios. La bomba comenzará a funcionar tan pronto como el cordón eléctrico se enchufe en la toma de corriente. El indicador en el interruptor GFCI debe estar de color ROJO.
8. Presione el botón de pruebas TEST. El indicador rojo deberá desaparecer.
9. Presione el botón de reposición RESET. El indicador debe estar de color ROJO. No use la bomba si el indicador no está de color ROJO.
10. La bomba debe remover el agua situada a 1/8 de pulgada de la superficie en la que se colocó la bomba.
11. La bomba debe desconectarse una vez que el agua se ha reducido hasta quedar sólo a 1/8 de pulgada sobre la superficie, si esto llega a pasar la bomba se quedará funcionando en seco, dañándose.

AVISO

No permita que la bomba funcione en seco. El sello hermético del eje necesita agua para su lubricación. El funcionamiento de la bomba sin agua dañará el sello hermético del eje y ocasionará averías en la bomba.



⚠ ADVERTENCIA

Cuando vaya a tender el cordón de alimentación eléctrica, protéjalo contra objetos cortantes, superficies calientes, aceites y agentes químicos. No doble ni tuerza el cordón; reemplace inmediatamente un cordón dañado.

Instrucciones de mantenimiento

⚠ ADVERTENCIA

Desconecte siempre el suministro eléctrico o desenchufe la bomba antes de intentar instalar, reparar, reubicar o realizar cualquier tarea de mantenimiento. Si la fuente de alimentación eléctrica no está visible, bloquee y etiquete la posición abierta (en posición OFF de apagado) para prevenir la aplicación inesperada del suministro eléctrico. De no hacerlo así, usted puede sufrir una descarga eléctrica fatal. Sólo un electricista calificado debe intentar reparar esta unidad. La reparación inadecuada puede ocasionar descargas eléctricas fatales.

1. Compruebe el funcionamiento del Interruptor de circuito de tierra accidental (GFCI) cada vez que use la bomba.
2. Mantenga limpio y libre de todo objeto extraño el punto de entrada de la bomba. Revise el punto de entrada antes de cada uso.
3. La caja del motor está completamente sellada y no requiere mantenimiento. Desarmar la caja del motor o alterar el cordón eléctrico puede ocasionar descargas eléctricas fatales.

Programa recomendado de recambio de piezas

Reemplace el motor cada 5 años. Vea en la página 21 el número 90202 de Cat. RIDGID.

SERVICIO Y REPARACIÓN

⚠️ ADVERTENCIA Las tareas de mantenimiento y reparación en esta bomba deben ser realizadas por personal calificado de reparaciones. La bomba debe llevarse a un Centro Autorizado de Servicio RIDGID independiente o enviarse a la fábrica. Todas las reparaciones realizadas en los centros de servicio RIDGID están garantizadas contra defectos en materiales y mano de obra.

⚠️ ADVERTENCIA Al dar mantenimiento a esta bomba, sólo deben usarse piezas idénticas de repuesto marca RIDGID. Si no se respetan estas advertencias, habrá riesgos de inundaciones, daños materiales, descargas eléctricas fatales u otras graves lesiones. Si usted tiene alguna pregunta respecto al servicio o reparación de esta máquina, llame o escriba a:

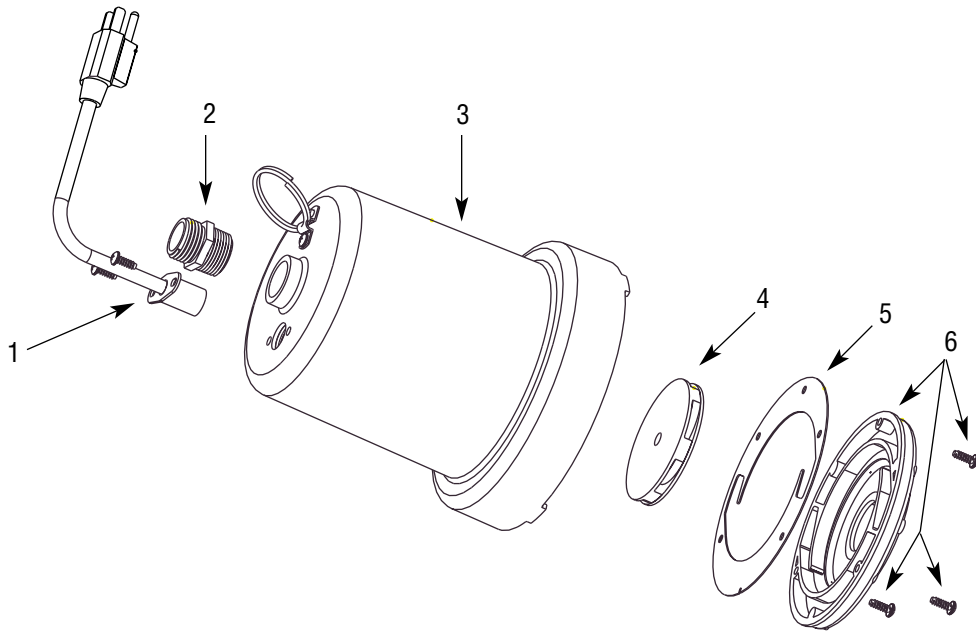
Ridge Tool Company
 Technical Service Department
 400 Clark Street
 Elyria, Ohio 44036-2023
 Tel: (800) 519-3456
 E-Mail: TechService@ridgid.com

Si desea conocer el nombre y la dirección del Centro Autorizado de Servicio independiente más cercano a su domicilio, comuníquese con Ridge Tool Company llamando al (800) 519-3456 o visite nuestra página de Internet en: <http://www.ridgid.com>

CUADRO DE CORRECCIÓN DE FALLAS

Síntoma	Causa(s) posible(s)	Medida correctiva
La bomba no arranca ni funciona.	1. Interruptor o fusible quemado 2. Bajo voltaje de línea 3. Motor desgastado 4. El rotor no está girando 5. Interruptor GFCI 6. Protector térmico abierto	1. Si se quemó el fusible, reemplácelo con un fusible de tamaño apropiado o reajuste el interruptor. 2. Si el voltaje está por debajo de 108 voltios, revise el calibre del cable. 3. Reemplace el motor o la bomba. 4. Si el rotor no gira, desconecte la bomba de su fuente de alimentación eléctrica, retire la tapa de volutas y elimine el bloqueo. 5. Pruebe el GFCI, cámbielo si está gastado. 6. Motor bloqueado, reemplacelo (kit de motor, # de Cat. RIDGID 90202).
La bomba funciona pero suministra poca o nada de circulación de agua	1. El filtro del punto de entrada de la bomba está taponado 2. Bajo voltaje de línea 3. Restricciones en la manguera de descarga. 4. La altura de descarga es excesiva.	1. Retire desechos que obstruyen el filtro de entrada. 2. Si el voltaje está por debajo de 108 voltios, revise el calibre del cable. 3. Desenrolle la manguera de descarga, enderece las partes dobladas o torcidas. 4. El nivel del agua al extremo de la manguera de descarga es de 25 pies (7.5 m) o más.

Figura	Descripción	Number de Cat.
1	Kit de cordón eléctrico	90172
2	Kit de accesorio de descarga	90177
3	Caja externa con kit de anillos en O	90182
4	Kit del rotor	90187
5	Kit de empaquetaduras de volutas	90192
6	Tapa de volutas con kit de filtro	90197
No se muestra	Kit del motor	90202



**What is covered**

RIDGID® tools are warranted to be free of defects in workmanship and material.

How long coverage lasts

This warranty lasts for the lifetime of the RIDGID® tool. Warranty coverage ends when the product becomes unusable for reasons other than defects in workmanship or material.

How you can get service

To obtain the benefit of this warranty, deliver via prepaid transportation the complete product to RIDGE TOOL COMPANY, Elyria, Ohio, or any authorized RIDGID® INDEPENDENT SERVICE CENTER. Pipe wrenches and other hand tools should be returned to the place of purchase.

What we will do to correct problems

Warranted products will be repaired or replaced, at RIDGE TOOL'S option, and returned at no charge; or, if after three attempts to repair or replace during the warranty period the product is still defective, you can elect to receive a full refund of your purchase price.

What is not covered

Failures due to misuse, abuse or normal wear and tear are not covered by this warranty. RIDGE TOOL shall not be responsible for any incidental or consequential damages.

How local law relates to the warranty

Some states do not allow the exclusion or limitation of incidental or consequential damages, so the above limitation or exclusion may not apply to you. This warranty gives you specific rights, and you may also have other rights, which vary, from state to state, province to province, or country to country.

No other express warranty applies

This FULL LIFETIME WARRANTY is the sole and exclusive warranty for RIDGID® products. No employee, agent, dealer, or other person is authorized to alter this warranty or make any other warranty on behalf of the RIDGE TOOL COMPANY.

Ridge Tool Company

400 Clark Street
Elyria, Ohio 44036-2023

**Ce qui est couvert**

Les outils RIDGE® sont garantis contre tous vices de matériaux et de main d'oeuvre.

Durée de couverture

Cette garantie est applicable durant la vie entière de l'outil RIDGE®. La couverture cesse dès lors que le produit devient inutilisable pour raisons autres que des vices de matériaux ou de main d'oeuvre.

Pour invoquer la garantie

Pour toutes réparations au titre de la garantie, il convient d'expédier le produit complet en port payé à la RIDGE TOOL COMPANY, Elyria, Ohio, ou bien le remettre à un réparateur RIDGID® agréé. Les clés à pipe et autres outils à main doivent être ramenés au lieu d'achat.

Ce que nous ferons pour résoudre le problème

Les produits sous garantie seront à la discrétion de RIDGE TOOL, soit réparés ou remplacés, puis réexpédiés gratuitement; ou si, après trois tentatives de réparation ou de remplacement durant la période de validité de la garantie le produit s'avère toujours défectueux, vous aurez l'option de demander le remboursement intégral de son prix d'achat.

Ce qui n'est pas couvert

Les défaillances dues au mauvais emploi, à l'abus ou à l'usure normale ne sont pas couvertes par cette garantie. RIDGE TOOL ne sera tenue responsable d'aucuns dommages directs ou indirects.

L'influence de la législation locale sur la garantie

Puisque certaines législations locales interdisent l'exclusion des dommages directs ou indirects, il se peut que la limitation ou exclusion ci-dessus ne vous soit pas applicable. Cette garantie vous donne des droits spécifiques qui peuvent être éventuellement complétés par d'autres droits prévus par votre législation locale.

Il n'existe aucune autre garantie expresse

Cette GARANTIE PERPETUELLE INTEGRALE est la seule et unique garantie couvrant les produits RIDGID®. Aucun employé, agent, distributeur ou tiers n'est autorisé à modifier cette garantie ou à offrir une garantie supplémentaire au nom de la RIDGE TOOL COMPANY.

**Qué cubre**

Las herramientas RIDGID están garantizadas contra defectos de la mano de obra y de los materiales empleados en su fabricación.

Duración de la cobertura

Esta garantía cubre a la herramienta RIDGID durante toda su vida útil. La cobertura de la garantía caduca cuando el producto se torna inservible por razones distintas a las de defectos en la mano de obra o en los materiales.

Cómo obtener servicio

Para obtener los beneficios de esta garantía, envíe mediante porte pagado, la totalidad del producto a RIDGE TOOL COMPANY, en Elyria, Ohio, o a cualquier Servicentro Independiente RIDGID. Las llaves para tubos y demás herramientas de mano deben devolverse a la tienda donde se adquirieron.

Lo que hacemos para corregir el problema

El producto bajo garantía será reparado o reemplazado por otro, a discreción de RIDGE TOOL, y devuelto sin costo; o, si aún resulta defectuoso después de haber sido reparado o sustituido tres veces durante el período de su garantía, Ud. puede optar por recibir un reembolso por el valor total de su compra.

Lo que no está cubierto

Esta garantía no cubre fallas debido al mal uso, abuso o desgaste normal. RIDGE TOOL no se hace responsable de daño incidental o consiguiente alguno.

Relación entre la garantía y las leyes locales

Algunos estados de los EE.UU. no permiten la exclusión o restricción referente a daños incidentales o consiguientes. Por lo tanto, puede que la limitación o restricción mencionada anteriormente no rija para Ud. Esta garantía le otorga derechos específicos, y puede que, además, Ud tenga otros derechos, los cuales varían de estado a estado, provincia a provincia o país a país.

No rige ninguna otra garantía expresa

Esta GARANTIA VITALICIA es la única y exclusiva garantía para los productos RIDGID. Ningún empleado, agente, distribuidor u otra persona está autorizado para modificar esta garantía u ofrecer cualquier otra garantía en nombre de RIDGE TOOL COMPANY.

Free Manuals Download Website

<http://myh66.com>

<http://usermanuals.us>

<http://www.somanuals.com>

<http://www.4manuals.cc>

<http://www.manual-lib.com>

<http://www.404manual.com>

<http://www.luxmanual.com>

<http://aubethermostatmanual.com>

Golf course search by state

<http://golfingnear.com>

Email search by domain

<http://emailbydomain.com>

Auto manuals search

<http://auto.somanuals.com>

TV manuals search

<http://tv.somanuals.com>