



SENNHEISER

SENNHEISER ELECTRONIC KGL, D-3002 WEDEMARK

Bedienungsanleitung

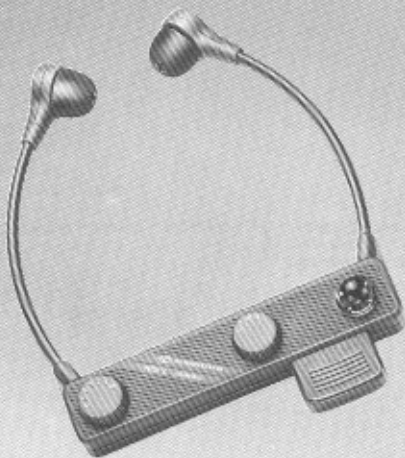
User's Guide

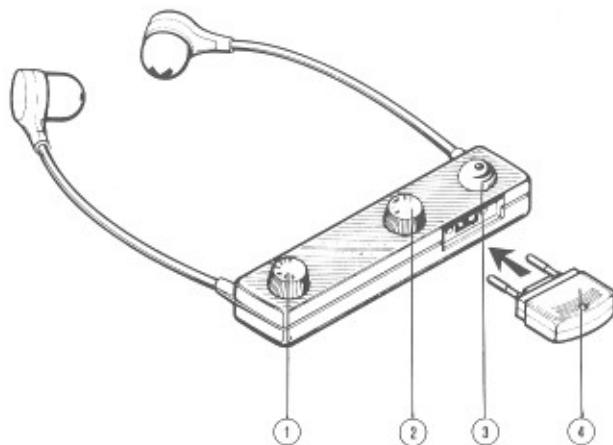
Mode d'Emploi

Istruzioni per l'uso

Modo de empleo

HDI 2





1 Lautstärkereglér
Volume control
Contrôle de volume
Regolatore del volume
Regulador del volumen

2 Betriebsartenschalter
Operating mode switch
Sélecteur de mode de fonctionnement
Selettore del modo di funzionamento
Selector del modo de funcionamiento

0 = OFF, ∞ = Stereo, I = Mono I, II = Mono II

3 Empfangslinse
Receiving lens
Lentille de réception
Lente di ricezione
Lente de recepción

4 Akkustecker
Accu plug
Accumulateur
Accumulatori
Acumulador

Kurzbeschreibung	4	Descripción breve	20
Inbetriebnahme		Puesta en función	
Vorbereitung	5	Preparación	21
Einschalten des Gerätes / Wahl der Betriebsart	5	Conectado del aparato / Selección del modo de funcionamiento	21
Aufsetzen des Hörers / Einstellen der Lautstärke	6	Como llevar al auricular / Ajuste del volumen	22
Laden des Akkusteckers	6	Recarga del acumulador	22
Fehlercheckliste	7	Defectos y causas posibles	23
Technische Daten	7	Datos técnicas	23

Brief description	8
Putting into service	
Preparations	9
Switching on the unit / Selecting the operating mode	9
Putting on the headset / Adjusting the volume	10
Recharging the battery	10
Fault checking	11
Technical data	11

Breve discription	12
Mise en service	
Préparatifs	13
Mise en marche de l'appareil / Sélection du mode de fonctionnement	13
Mise en place de l'écouteur / Réglage du volume	14
Récharge de l'accumulateur	14
Guide de dépannage	15
Caractéristiques techniques	15

Descrizione sommaria	16
Messa in funzione	
Predisposizione	17
Accensione dell'apparecchio / Selezione del modo di funzionamento	17
Come portare l'auricolare / Regolazione del volume	18
Ricarica dell'accumulatore	18
Difetti e possibili cause	19
Dati tecnici	19

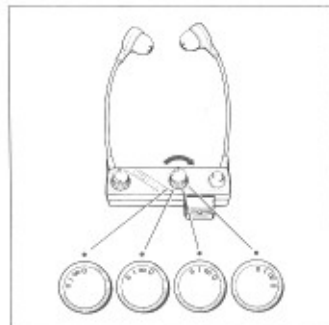
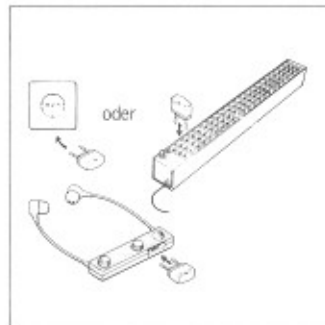
Kurzbeschreibung

Infrarot-Stereoempfänger zum Aufbau einer drahtlosen 2-Kanal-Übertragungsanlage in Verbindung mit den Infrarot-Sendern SI 2 und SI 1013.

Merkmale:

- Gute Klangqualität
- Sehr leicht
- Drei Betriebsarten möglich: Stereo, Mono I, Mono II
- Einfache Bedienung
- Wirtschaftlicher Akkubetrieb
- Betriebszeit bis zu 4 Stunden

Inbetriebnahme



Vorbereitung

Vor der ersten Inbetriebnahme des Empfängers sollte der Akkustecker mindestens 24 Stunden nachgeladen werden, da eine teilweise Selbstentladung während der Lagerzeit unvermeidbar ist. Zur Aufladung stecken Sie den Akku in eine Netzsteckdose. (Bei Verwendung mehrerer Empfänger empfehlen wir den Gebrauch der Ladeleiste GZL 406).

Steht der Akku vollgeladen zur Verfügung, stecken Sie ihn in den Empfänger.

Einschalten des Gerätes / Wahl der Betriebsart

Nehmen Sie den Infrarot-Sender in Betrieb.

Schalten Sie den Empfänger durch Drehen des Betriebsartenschalters ein. Mit dem Schalter kann der Empfänger an die Tonübertragung angepaßt werden:

∞ — Stereo

Wird der Ton stereofon übertragen, wählen Sie die Schalterstellung ∞.

I, II — Mono Kanal I oder II.

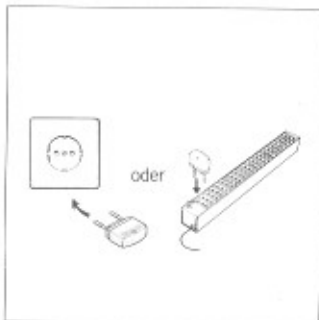
Wird der Ton monofon übertragen, wählen Sie Schalterstellung I oder II.



Aufsetzen des Hörers / Einstellen der Lautstärke

Hängen Sie den Empfänger entsprechend der Abbildung in die Ohren, und stellen Sie die Lautstärke ein.

Hinweis: Die Empfangslinse darf während des Betriebs nicht abgedeckt werden, da sonst die Tonübertragung unterbrochen wird.



Laden des Akkusteckers

Stecken Sie den Akkustecker nach jedem Gebrauch zur Wiederaufladung in eine Netzsteckdose oder in die Ladeleiste GZL 406. Die Ladezeit beträgt ca. 20 Stunden (Netz) bzw. 14 Stunden (mit GZL 406) bei Ausnutzung der maximalen Betriebszeit von 4 Stunden.

Wird der Empfänger mehr als 4 Stunden pro Tag benutzt, empfehlen wir einen zweiten Akkustecker als Reserve. Dieser ist im Fachhandel unter der Bezeichnung GZS 406-1 erhältlich.

Fehler-Checkliste

Fehler

Nur starkes Rauschen	
Ton leicht verrauscht	
Ton verzerrt	
Knackgeräusche hörbar beim Betätigen der zum Fernsehgerät gehörenden Fernbedienung	

Ursache

- Sender nicht an das Netz angeschlossen, bzw. nicht eingeschaltet.
 - Lautstärke am Fernsehgerät zu gering eingestellt bzw. Tonsignalspannung zu gering (siehe Bedienungsanleitung des jeweiligen Senders).
 - Sender defekt.
- Sender bzw. Infrarotstrahler nicht optimal ausgerichtet.
- Akkus erschöpft oder defekt.
- Dies ist eine für alle Infrarot-Empfänger typische Erscheinung, deren Ursache im gleichzeitigen Empfang der von der Fernbedienung abgestrahlten Infrarot-Impulse liegt.

Technische Daten

Modulationsverfahren	FM
Trägerfrequenz	Kanal I: 95 kHz Kanal II: 250 kHz ± 25 kHz / ± 50 kHz
Nennhub / Spitzenhub	50 µs
Preemphasis	50 - 8000 Hz
NF-Übertragungsbereich	dynamisch
Akustisches System	typ. 1 %
Klirrfaktor bei 1 kHz und Nennhub	Akkustecker GZS 406-1, 2,2 - 2,7 V
Speisung	ca. 4 Stunden
Betriebszeit	114 dB
Max. Lautstärkepegel	ca. 80 g
Gewicht	1 Empfänger HDI 2, 1 Akkustecker GZS 406-1
Lieferumfang	

Änderungen, vor allem zum technischen Fortschritt, vorbehalten.

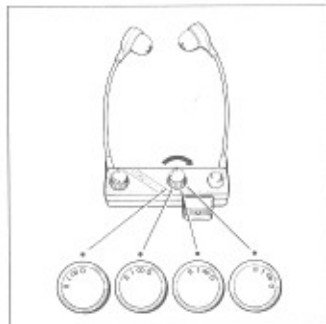
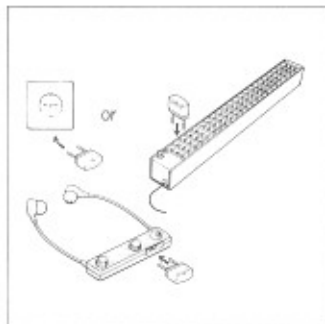
Brief description

Stereophonic infrared receiver, used in conjunction with infrared transmitters SI 2 and SI 1013 to set up a wireless two channel transmission system.

Features:

- Good sound quality
- Light weight
- Three possible modes of operation: Stereo, Mono I, Mono II
- Easy to operate
- Economical operation by accumulators
- Operating time up to four hours

Putting into service



Preparations

The plug-type, rechargeable battery must be charged for at least 24 hours prior to using it for the first time since partial, spontaneous discharge during storage is unavoidable. Simply plug the battery into a wall socket to recharge it. (For use of several receivers, the charging unit GZL 406 is recommended).

Install the battery in the receiver once it is fully charged.

Switching on the unit / Selecting the operating mode

First switch on the infrared transmitter. Switch on the receiver by rotating the operating mode switch to the right. The same switch is used to set the receiver's operating characteristics to match the audio signal.

∞ = Stereo

Put the selector switch in the ∞ position if the audio signal is stereophonic.

I, II = Mono channel I or II.

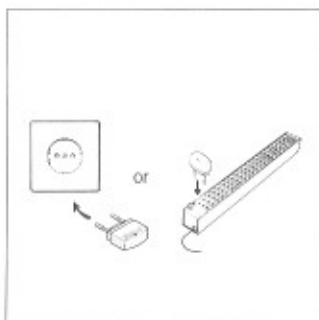
Put switch in position I or II, if the audio signal is monoaural.



Putting on the headset / Adjusting the volume

Wear the headset as shown in the illustration; adjust the volume to suit your requirements.

Note: The receiving lens may not be covered during operation as this would interrupt sound reproduction.



Recharging the battery

Plug the battery into a wall socket or into the charging strip GZL 406 for recharging after each use. About 20 hours (mains) resp. 14 hours (with charging strip) will be required to recharge once the full operating period of 4 hours has been reached.

It is advisable to have a second battery on hand as a spare if the receiver is to be used for more than 4 hours daily. Your dealer can provide this under designation GZS 406-1.

Fault checking

Fault

Only hissing noise can be heard

Sound is disturbed by hissing noise

Sound is disturbed

Rattling noise can be heard
in the receiver when operating the
remote control of the TV-set

Cause

- Transmitter not connected to the mains or not switched on.
- Volume level at TV-set or AF-signal level too low (see user's guide of the corresponding transmitter).
- Transmitter defect.

Transmitter or infrared radiator not in an optimal position.

Receiver accu tuning low.

This fact is typically for all infrared receivers. It is caused by the infrared switching pulses of the remote control handset.

Technical Data

Modulation
Carrier frequency

Nominal swing / peak swing
Preemphasis
AF-transmission range
Acoustical system
Distortion factor at 1 kHz
and nominal swing
Power supply
Operation time
Max. volume level
Weight
Delivery

FM
channel I: 95 kHz
channel II: 250 kHz
 ± 25 kHz / ± 50 kHz
50 μ s
50 - 8000 Hz
dynamic

typ. 1 %
accu plug GZS 406-1, 2.2 - 2.7 V
approx. 4 hours
114 dB
approx 80 g
1 receiver HDI 2,
1 rechargeable battery GZS 406-1

We reserve the right to alter specifications, in particular with regard to technical improvements.

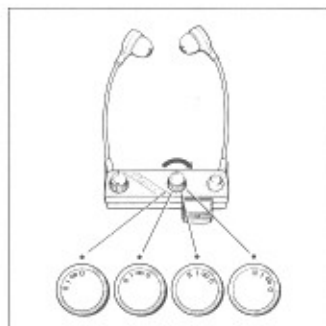
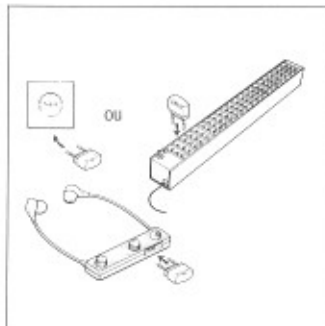
Brève description

Récepteur stéréo à infrarouge pour la réalisation d'une installation de transmission sans fil à deux canaux en liaison avec des émetteurs à infrarouge SI 2 et SI 1013.

Caractéristiques:

- Sonorité de bonne qualité
- Très léger
- Trois modes d'opération possible: Stéréo, Mono I, Mono II.
- Simple à utiliser
- Fonctionnement économique sur accumulateur
- Autonomie de 4 heures

Mise en service



Préparatifs

Avant la première mise en service du récepteur, recharger l'accumulateur pendant au moins 24 heures, ce dernier ayant en effet tendance à se décharger de lui-même durant le stockage. Pour la recharge, enficher l'accumulateur dans une prise de courant. (Si plusieurs récepteurs sont utilisés nous recommandons la barette de charge GZL 406).

Lorsque l'accumulateur est bien rechargé, l'enficher dans le récepteur.

Mise en marche de l'appareil / Sélection du mode de fonctionnement

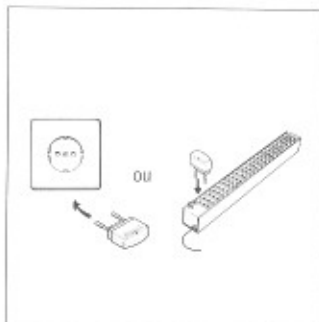
Mettre en service l'émetteur à infrarouge. Mettre en marche le récepteur en tournant vers la droite le sélecteur de mode de fonctionnement. Ce dernier permet d'adapter le récepteur au mode de transmission du son.

∞ — Stéréo

Si le son est diffusé en stéréo régler le sélecteur sur **∞**.

I, II — Mono canaux I ou II.

Si le son est diffusé en mono régler le sélecteur sur **I** ou **II**.



Mise en place de l'écouteur / Réglage du volume

Mettre en place le récepteur dans les oreilles, comme indiqué sur la figure, et régler le volume.

Nota: La lentille de réception ne doit pas être masquée en cours d'utilisation, sous peine d'interrompre la transmission du son.

Recharge de l'accumulateur

Après chaque utilisation, enficher l'accumulateur dans une prise de courant ou dans la barette de charge GZL 406. La durée de charge est d'environ 20 heures (réseau) ou 14 heures (avec GZL 406) à la suite d'une utilisation de 4 heures (autonomie maximale).

Si le récepteur est utilisé plus de 4 heures par jour, nous recommandons de prévoir un accumulateur de réserve, disponible dans le commerce sous la références GZS 406-1.

Guide de dépannage

Défaut

Pas de son, Bruit de fond uniquement . . .

Son légèrement bruité

Distorsions du son

Craquements lors de l'actionnement
de la télécommande du téléviseur

Origine

- Emetteur non raccordé au secteur ou pas mis en circuit.
- Volume ou signal trop faible sur le téléviseur (voir mode d'emploi de l'émetteur respectif).
- Emetteur défectueux.

Emetteur ou radiateur infrarouge pas orienté de manière optimale.

Accumulateur déchargé ou défectueux.

Phénomène propre à tous les récepteurs à infrarouge, dû à la réception simultanée des signaux infrarouge émis par la télécommande.

Caractéristiques techniques

Type de modulation

Fréquence porteuse

Excursion nominale / maximale

Préaccentuation

Bande passante BF

Système acoustique

Distorsion typique à 1 kHz
et à excursion nominale

Alimentation

Autonomie

Volume maximal

Poids

Fourniture

FM

canal I: 95 kHz

canal II: 250 kHz

± 25 kHz / ± 50 kHz

50 μ s

50 – 8000 Hz

dynamique

1 %

accumulateur enfichable GZS 406-1,

2,2 – 2,7 V

4 heures environ

114 dB

80 g environ

1 récepteur HDI 2,

1 accumulateur GZS 406-1

Modifications, surtout dans l'intérêt du progrès technique, réservées.

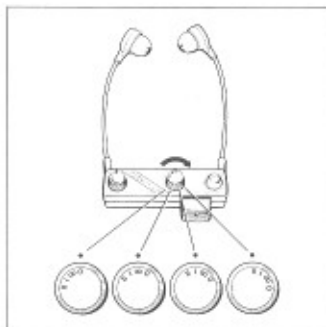
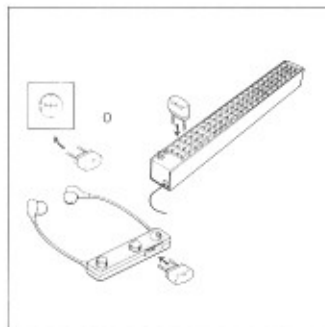
Descrizione sommaria

Ricevitore stereo a raggi infrarossi per impianto di trasmissione senza fili a due canali da abbinare a trasmettitori a raggi infrarossi SI 2 e SI 1013.

Caratteristiche:

- Ottima qualità del suono
- Molto leggero
- Tre modi di funzionamento: Stereo, Mono I, Mono II
- Semplicità di impiego
- Funzionamento economico con accumulatore
- Autonomia di funzionamento fino 4 ore

Messa in funzione



Predisposizione

Prima della messa in funzione ricaricare l'accumulatore per almeno 24 ore in quanto potrebbero essersi parzialmente scaricati durante la giacenza in magazzino. Per ricaricare l'accumulatore, inserirlo nella presa di rete. (Utilizzando più ricevitori, si consiglia l'impiego della presa di ricarica GZL 406). Completata la ricarica, inserire l'accumulatore nel ricevitore.

Accensione dell'apparecchio / Selezione del modo di funzionamento

Mettere in funzione il ricevitore a raggi infrarossi.

Il ricevitore si accende ruotando il selettore del modo di funzionamento.

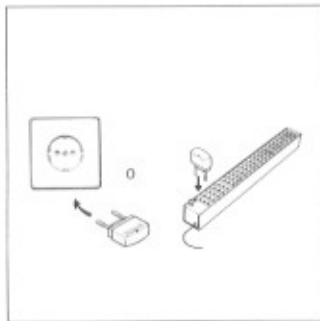
Questo selettore permette di adattare il ricevitore all'audio dell'apparecchio televisivo:

∞ — Stereo

Se la trasmissione dell'audio è stereofonica porre il selettore in posizione **∞**.

I, II — Mono canale I o II.

Se la trasmissione dell'audio è monofonica porre il selettore in posizione **I** o **II**.



Come portare l'auricolare / Regolazione del volume

Inserire il ricevitore nelle orecchie come mostrato in figura e regolare il volume.

Avvertenza: Non coprire la lente di ricezione durante il funzionamento, altrimenti la trasmissione si interrompe.

Ricarica dell'accumulatore

Dopo l'uso inserire l'accumulatore in una presa di rete o nella presa di ricarica GZL 406. Il tempo di ricarica è di ca. 20 ore (a rete) o di 14 ore (con GZL 406) sfruttando l'autonomia massima di 4 ore. Se il ricevitore viene utilizzato per più di 4 ore al giorno si consiglia l'acquisto di un secondo accumulatore di riserva. L'accumulatore è disponibile presso i rivenditori specializzati sotto la sigla GZS 406-1.

Difetti e possibili cause

Difetto

Si sente soltanto un forte fruscio

Leggero fruscio

Suono distorto

Crepitio durante l'azionamento del
telecomando del televisore

Causa

- Trasmettitore non collegato a rete o non inserito.
- Volume del televisore o tensione segnale troppo bassa (si vedano le istruzioni per il funzionamento del trasmettitore relativo).
- Trasmettitore difettoso.

Trasmettitore oppure radiatore di raggi infrarossi con orientamento non ottimale.

Accumulatori scarichi o difettosi.

Si tratta di un fenomeno tipico di tutti i ricevitori a raggi infrarossi causato dalla ricezione contemporanea degli impulsi ad infrarossi emessi dal telecomando.

Dati tecnici

Modulazione
Frequenza portante

Deviazione nominale / massima
Preenfasi
Risposta in frequenza BF
Sistema acustico
Distorsione armonica a 1 kHz
e deviazione nominale
Alimentazione

Autonomia
Volume max.
Peso
Dotazione

FM
canale I: 95 kHz
canale II: 250 kHz
 $\pm 25 \text{ kHz} / \pm 50 \text{ kHz}$
50 μs
50 - 8000 Hz
dinamico

typ. 1 %
accumulatore GZS 406-1,
2,2 - 2,7 V
ca. 4 ore
114 dB
ca. 80 g
1 ricevitore HDI 2,
1 accumulatore GZS 406-1

Con riserva di modifiche tecniche.

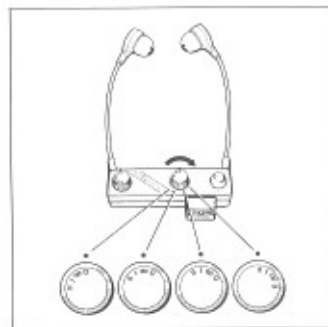
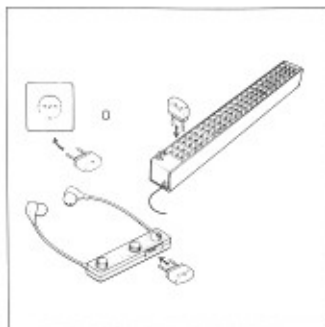
Descripción breve

Receptor estereo de rayos infrarrojos para una instalación de transmisión sin hilos de dos canales, empleado conjuntamente con transmisores de rayos infrarrojo SI 2 y SI 1013.

Características:

- Excelente calidad del sonido
- Muy ligero
- Tres modos de servicio posibles: Estereo, Mono I, Mono II.
- De fácil empleo
- Funcionamiento económico con acumulador
- Autonomía de funcionamiento hasta 4 horas

Puesta en función



Preparación

Antes de poner en función el aparato, recargar el acumulador por al menos 24 horas pues podrían haberse descargado parcialmente durante su almacenaje. Para recargar el acumulador, insertarlo en el enchufe de red. (Si se emplean varios receptores, recomendamos la utilización de la regleta de carga GZL 406). Una vez terminada la recarga, introducir el acumulador en el receptor.

Conectado del aparato / Selección del modo de funcionamiento

Poner en función el receptor de rayos infrarrojos.

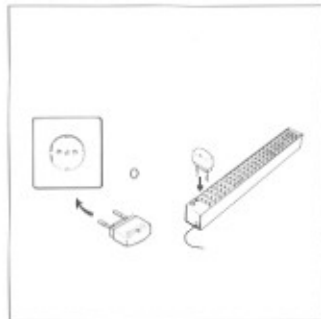
El receptor se conecta girando el selector del modo de funcionamiento. Este selector permite adaptar el receptor al audio del aparato televisivo:

∞ — Estereo

Si la transmisión del audio es estereofónica, seleccione la posición **∞** del conmutador.

I, II — Canal I ó II mono.

Si la transmisión del audio es monofónica, seleccione la posición **I** ó **II** del conmutador.



Como llevar al auricular / Ajuste del volumen

Aplicar el receptor a las orejas como ilustrado en la figura y ajustar el volumen.

Advertencia: Evítense de cubrir el lente de recepción durante el funcionamiento para que no se interrumpa la transmisión.

Recarga del acumulador

Después del empleo, conectar el acumulador de nuevo a la red, o en la regleta de carga GZL 406. La recarga completa dura unas 20 horas (conexión a la red), o unas 14 horas (en la regleta de carga GZL 406), si se ha utilizado el receptor durante la duración máxima de 4 horas. Cuando se utilice el receptor por más de 4 horas al día, se aconseja comprar otro acumulador de reserva. El acumulador está en venta en las tiendas especializadas bajo la sigla GZS 406-1.

Defectos y causas posibles

Defecto

Sólo se entiende un fuerte crujido	Ligero crujido
Sonido deformado	Crepitación durante el accionamiento del telemando

Causa

- Transmisor no enchufado a la red, o no conectado.
 - Volumen del televisor demasiado bajo, o tensión de la señal audio demasiado baja (consultar las instrucciones de manejo del transmisor conectado).
 - Transmisor defectuoso.
- Transmisor o emisor infrarrojo no bien orientado.
- Acumuladores descargados o defectuosos.
- Trátase de un fenómeno típico de todos los receptores de rayos infrarrojos causado por la recepción simultánea de los impulsos de infrarrojos emitidos por el telemando.

Características técnicas

Modulación	FM
Frecuencia portadora	Canal I: 95 kHz Canal II: 250 kHz
Desviación nominal / máxima	$\pm 25 \text{ kHz} / \pm 50 \text{ kHz}$
Preénfasis	$50 \mu\text{s}$
Respuesta en frecuencia BF	50 - 8000 Hz
Sistema acústico	dinámico
Distorsión a 1 kHz y desviación nominal	typ. 1 %
Alimentación	acumulador GZS 406-1, 2,2 - 2,7 V
Autonomía	4 horas aprox.
Volumen max.	114 dB
Peso	aprox. 80 g
Suministro	1 receptor HDI 2, 1 acumulador GZS 406-1

Nos reservamos el derecho de modificación, sobre todo en interés del progreso técnico.

SENNHEISER ELECTRONIC KG
D-3002 WEDEMARK
TELEFON 0 51 30/6 00-0
TELEX 924 623
TELEFAX 0 51 30/6 312

Printed in Germany Publ. 5/89 34757/A04

Free Manuals Download Website

<http://myh66.com>

<http://usermanuals.us>

<http://www.somanuals.com>

<http://www.4manuals.cc>

<http://www.manual-lib.com>

<http://www.404manual.com>

<http://www.luxmanual.com>

<http://aubethermostatmanual.com>

Golf course search by state

<http://golfingnear.com>

Email search by domain

<http://emailbydomain.com>

Auto manuals search

<http://auto.somanuals.com>

TV manuals search

<http://tv.somanuals.com>