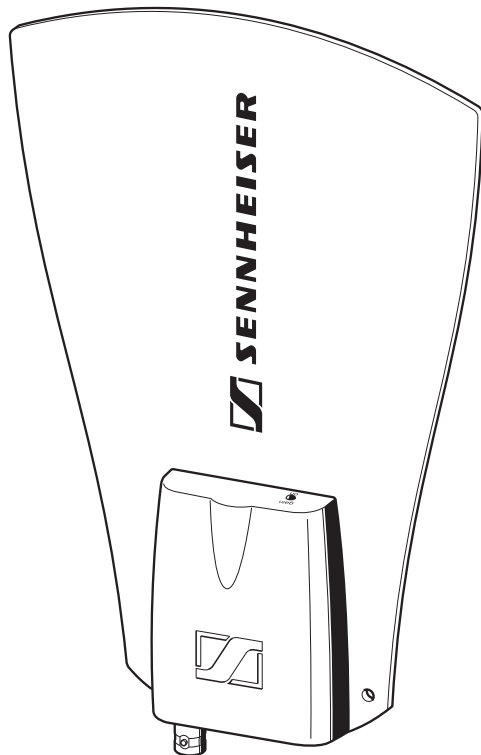


# A 3700

Bedienungsanleitung  
Instructions for use  
Notice d'emploi  
Istruzioni per l'uso  
Instrucciones de uso  
Gebruiksaanwijzing





Deutsch

English

Français

Italiano

Español

Nederlands



# A 3700

Die Breitbandantenne mit integriertem Antennenverstärker dient der Verbesserung der Übertragungssicherheit bei Vielkanalanlagen. Sie kann an die Empfänger EM 3731, EM 3732 und EM 3732 Command angeschlossen werden.

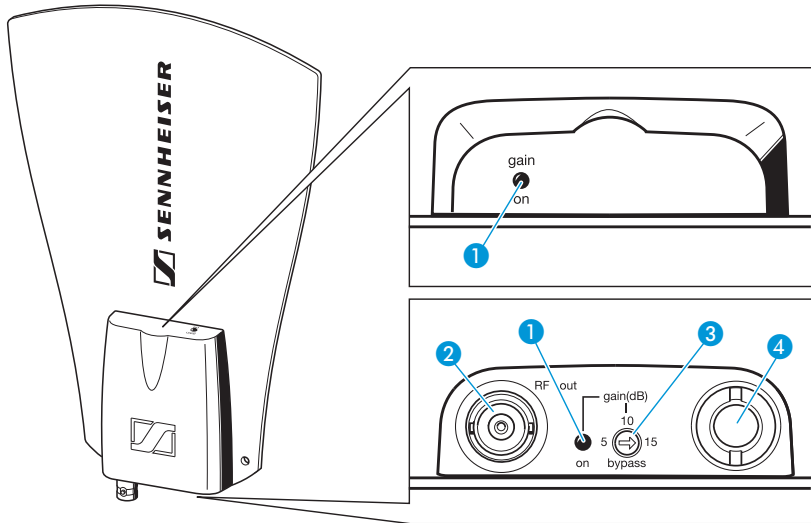
## Merkmale

- Richtcharakteristik omnidirektional
- Vierstufig einstellbare Verstärkung bis 15 dB zum Ausgleich der Kabeldämpfung
- Spannungsversorgung über den HF-Ausgang des Antennenverstärkers
- Bypass bei Spannungsausfall
- Gut sichtbare LED-Anzeige der Betriebszustände
- Antennenverstärker im robusten, spritzwassergeschützten Ganzmetallgehäuse
- Einfache Montage am Stativ durch integrierte 3/8" oder 5/8" Gewinde

## Lieferumfang

- Breitbandantenne A 3700 mit integriertem Antennenverstärker
- Bedienungsanleitung
- Einstellwerkzeug

# Übersicht über die Bedienelemente



- ① LED Betriebsanzeige
- ② BNC-Buchse, HF-Ausgang (RF out)
- ③ Schalter zur Verstärkungseinstellung
- ④ Stativgewinde (3/8" oder 5/8")

## LED Betriebsanzeige

Farbe der LED	Schalterstellung	Verstärkung
● rot	⬇️	bypass/-3 dB
● grün	⬅️	+5 dB
● blau	⬆️	+10 dB
● weiß	➡️	+15 dB

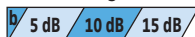
## Hinweise

- Halten Sie die Kabelstrecke zwischen Antenne und Empfänger so kurz wie möglich.
- Halten Sie zwischen Antenne und Sender einen Mindestabstand von 5 m ein.
- Lassen Sie zwischen Antenne und Metallobjekten (auch Stahlbetonwände) einen Mindestabstand von 50 cm.
- Halten sie zwischen den Antennen einen Mindestabstand von 1 m ein.
- Richten Sie die Antennen für den optimalen Empfang immer vertikal aus.

## Geeignete Kabeltypen und dazu passende Verstärkungseinstellungen

Je nach Kabellänge müssen Sie die Verstärkungseinstellung mit dem Schalter **3** anpassen (siehe Abbildung Seite 2).

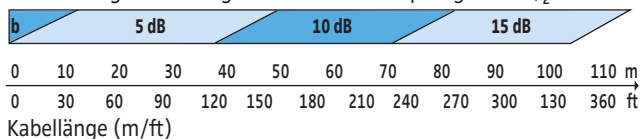
Verstärkungseinstellung für Kabeltyp RG 58 / GZL 1019



Verstärkungseinstellung für Kabeltyp RG 213 / GZL5000



Verstärkungseinstellung für besonders dämpfungsarme 1/2" Kabel



## Zubehör

Kabel 1 m	GZL 1019-A1	Art. Nr.: 2324
Kabel 5 m	GZL 1019-A5	Art. Nr.: 2325
Kabel 10 m	GZL 1019-A10	Art. Nr.: 2326
Gelenkfuß	GZG 1029	Art. Nr.: 3226
Wandbefestigungsplatte für GZG 1029	GZP 10	Art. Nr.: 3193

## Technische Daten

### Antenne A 3700

Frequenzbereich:	470–866 MHz
Richtwirkung:	omnidirektional
Verstärkung (Booster) typ:	bypass (-3 dB), 5 dB, 10 dB, 15 dB einstellbar, ohne Fernspeisung: -6 dB
Impedanz:	50 Ohm
OIP3:	>= 32 dBm
Anschlüsse:	1 x BNC Buchse
Stromversorgung:	9–15 V DC / 160–100 mA, Fernspeisung über Antennenkabel (RF-out Buchse)
Stativgewinde:	3/8" oder 5/8"
Abmessungen:	250 x 165 x 23 mm
Gewicht mit Verstärker:	ca. 390 g



# Herstellereklärungen

## Garantie

2 Jahre

## EG-Konformitätserklärung

**CE 0682**

Diese Geräte entsprechen den grundlegenden Anforderungen und den weiteren Vorgaben der Richtlinie 99/5/EC.

Die Erklärung steht im Internet unter [www.sennheiser.com](http://www.sennheiser.com) zur Verfügung.

Vor Inbetriebnahme sind die jeweiligen länderspezifischen Vorschriften zu beachten!



# A 3700

The A 3700 is a broadband omni-directional antenna with integrated antenna booster for improving the transmission reliability in multi-channel systems. The A 3700 can be connected to EM 3731, EM 3732 and EM 3732 Command receivers.

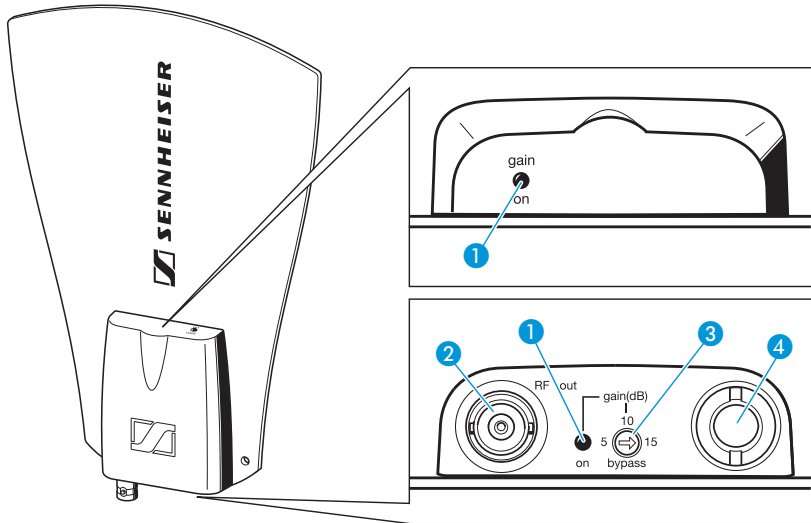
## Features

- Omni-directional antenna
- Amplification adjustable in 4 steps (up to 15 dB) to compensate for cable losses
- DC powered from the receiver via the antenna cable
- By-pass switch in case of power failure (ie: antenna then becomes a passive antenna)
- LED operation indicator
- Antenna booster housed in a rugged, splash-proof all-metal housing
- Standard 3/8" or 5/8" mounting thread

## Delivery includes

- A 3700 broadband omni-directional antenna with integrated antenna booster
- Instructions for use
- Adjustment tool

# Operating elements



- ① LED operation indicator
- ② BNC socket, RF output (RF out)
- ③ Amplification selector
- ④ Mounting thread (3/8" or 5/8")

## LED operation indication

LED color	Selector position	Amplification
● red	⬇️	bypass/-3 dB
● green	⬅️	+5 dB
● blue	⬆️	+10 dB
● white	➡️	+15 dB

## Notes

- Keep the cable run between antenna and receiver as short as possible.
- Observe a minimum distance of 5 m between antenna and transmitter.
- Observe a minimum distance of 50 cm between antenna and metal objects (such as cross members or reinforced-concrete walls).
- Observe a minimum distance of 1 m between antennas.
- For optimum reception, always align the antennas vertically.

## Suitable cable types and corresponding amplification settings

Depending on the cable length, you have to adjust the amplification using the selector **3** (see diagram on page 2).

Amplification setting for RG 58 cable / GZL 1019



Amplification setting for RG 213 cable / GZL5000



Amplification setting for very low-attenuation 1/2" cable



0 10 20 30 40 50 60 70 80 90 100 110 m

0 30 60 90 120 150 180 210 240 270 300 130 360 ft

Cable length (m/ft)

## Accessories

BNC/BNC cable, 1 m	GZL 1019-A1	Cat. No.: 2324
BNC/BNC cable, 5 m	GZL 1019-A5	Cat. No.: 2325
BNC/BNC cable, 10 m	GZL 1019-A10	Cat. No.: 2326
Swivel joint	GZG 1029	Cat. No.: 3226
Mounting plate for GZG 1029	GZP 10	Cat. No.: 3193

## Specifications

### A 3700 antenna

Frequency range:	470–866 MHz
Radiation pattern:	omni-directional
Amplification (booster) typ.:	bypass (-3 dB), 5 dB, 10 dB, 15 dB adjustable, without DC feed: -6 dB
Impedance:	50 ohms
OIP3:	>= 32 dBm
RF connection:	1 x BNC socket
Power supply:	9–15 V DC / 160–100 mA, DC feed via antenna cable (RF OUT socket)
Mounting connection:	3/8" or 5/8" thread
Dimensions:	250 x 165 x 23 mm
Weight incl. booster:	approx. 390 g

# Manufacturer Declarations

## Warranty

2 years

## CE Declaration of Conformity

**CE 0682**

This equipment is in compliance with the essential requirements and other relevant provisions of Directive 99/5/EC. The declaration is available on the Internet at [www.sennheiser.com](http://www.sennheiser.com).

Before putting the device into operation, please observe the respective country-specific regulations!





# A 3700

L'A 3700 est une antenne omni-directionnelle à large bande avec booster d'antenne intégré, prévu pour améliorer la fiabilité de transmission dans les installations multi-canaux. L'A 3700 peut être raccordée aux récepteurs EM 3731, EM 3732 et EM 3732 Command.

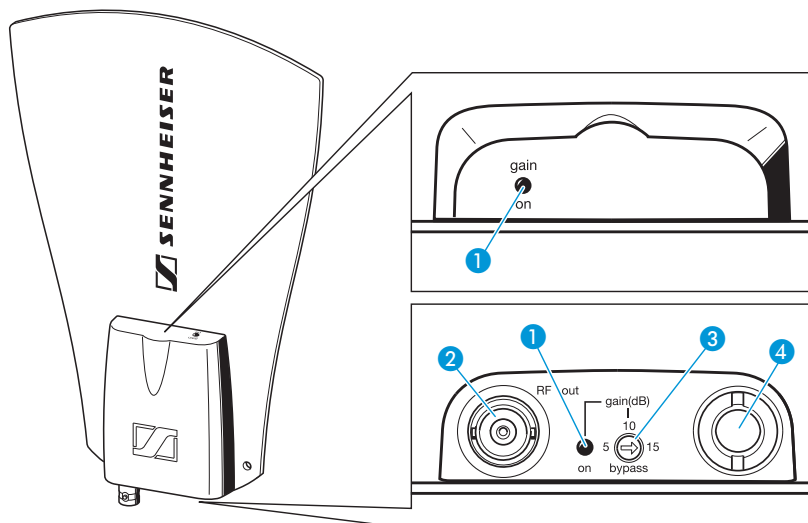
## Points forts

- Antenne omni-directionnelle
- Amplification réglable selon 4 positions (jusqu'à 15 dB) pour compenser les pertes dans les câbles
- Alimentation CC par le récepteur via le câble d'antenne
- Sélecteur Bypass en cas de rupture d'alimentation (dans ce cas, l'antenne devient passive)
- Indicateur LED de fonctionnement
- Booster d'antenne dans un boîtier métallique robuste, résistant aux éclaboussures
- Trou fileté pour fixation (3/8" ou 5/8")

## Contenu

- Antenne omni-directionnelle à large bande avec booster d'antenne intégré A 3700
- Notice d'emploi
- Outil de réglage

# Commandes



- ① Indicateur LED de fonctionnement
- ② Prise BNC, sortie HF (RF out)
- ③ Sélecteur d'amplification
- ④ Trou fileté (3/8" ou 5/8")

## Affichage LED de fonctionnement

Couleur de la LED	Position du sélecteur	Amplification
● rouge	⬇️	bypass/-3 dB
● vert	⬅️	+5 dB
● bleu	⬆️	+10 dB
● blanc	➡️	+15 dB

## Remarques

- Maintenez le câble reliant l'antenne au récepteur aussi court que possible.
- Respectez une distance minimale de 5 m entre l'antenne et l'émetteur.
- Respectez une distance minimale de 50 cm entre l'antenne et les objets métalliques (tels que les structures d'éclairage ou les murs en béton armé).
- Respectez une distance minimale de 1 m entre les antennes.
- Pour une réception optimale, alignez toujours les antennes verticalement.

## Types de câble appropriés et réglages d'amplification correspondants

Régalez l'amplification en fonction de la longueur du câble, via le sélecteur ③ (voir l'illustration à la page 2).

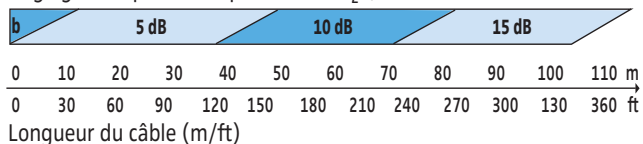
Réglage d'amplification pour câble RG 58 / GZL 1019



Réglage d'amplification pour câble RG 213 / GZL5000



Réglage d'amplification pour câble 1/2", à très faible atténuation



## Accessoires

Câble BNC/BNC, 1 m	GZL 1019-A1	N° Réf. : 2324
Câble BNC/BNC, 5 m	GZL 1019-A5	N° Réf. : 2325
Câble BNC/BNC, 10 m	GZL 1019-A10	N° Réf. : 2326
Articulation à rotule	GZG 1029	N° Réf. : 3226
Plaque de montage pour GZG 1029	GZP 10	N° Réf. : 3193

## Caractéristiques techniques

### Antenne A 3700

Plage de fréquences :	470–866 MHz
Directivité :	omni-directionnelle
Amplification (booster) typ. :	bypass (-3 dB), 5 dB, 10 dB, 15 dB réglable, sans alimentation externe CC : -6 dB
Impédance :	50 ohms
OIP3 :	>= 32 dBm
Raccordement HF :	1 x prise BNC
Alimentation :	9–15 V DC / 160–100 mA, alimentation externe CC via le câble d'antenne (prise RF OUT)
Montage :	trou fileté (3/8" ou 5/8")
Dimensions :	250 x 165 x 23 mm
Poids avec booster :	env. 390 g

# Déclarations du fabricant

## Garantie

2 ans

## Déclaration de conformité pour la CEE

**CE 0682**

Cet appareil est conforme aux exigences essentielles et aux autres dispositions pertinentes de la Directive 99/5/EC.

Vous trouvez cette déclaration dans l'Internet sous [www.sennheiser.com](http://www.sennheiser.com).

Avant d'utiliser cet appareil, veuillez observer les dispositions légales en vigueur dans votre pays !



# A 3700

L'antenna direzionale per banda larga con booster d'antenna integrato serve per una migliore sicurezza di trasmissione negli impianti multicanale. Può essere collegata ai ricevitori EM 3731, EM 3732 e EM 3732 Command.

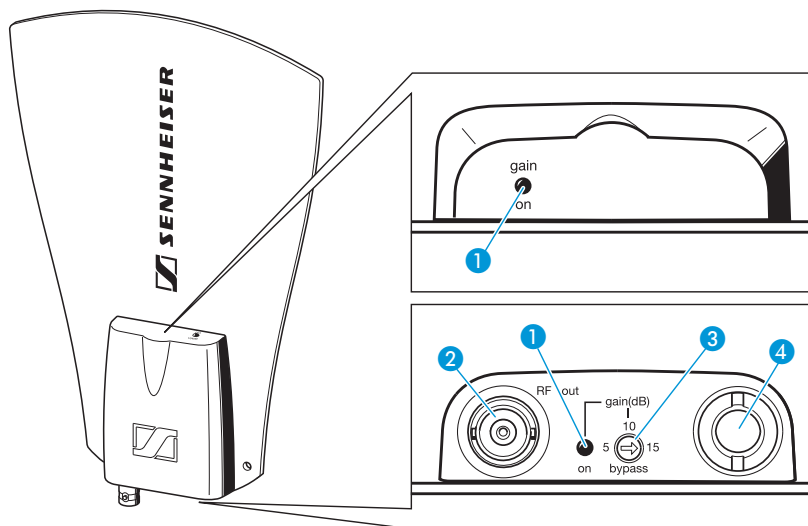
## Caratteristiche

- Caratteristica di direttività omnidirezionale
- Guadagno regolabile su quattro posizioni fino a 15 dB per compensare l'attenuazione del cavo
- Alimentazione tramite uscita HF del booster d'antenna
- Bypass in caso di avaria elettrica
- Display LED ben visibile per indicare lo stato di funzionamento
- Booster d'antenna in alloggiamento robusto, impermeabile e interamente metallico
- Facile montaggio sul supporto grazie alla filettatura da 3/8" o 5/8"

## Dotazione di consegna

- Antenna per banda larga A 3700 con booster d'antenna integrato
- Istruzioni per l'uso
- Strumento di regolazione

# Panoramica degli elementi di comando



- ① LED indicatore dello stato di funzionamento
- ② Presa BNC, uscita HF (RF out)
- ③ Interruttore per impostare l'amplificazione
- ④ Filettatura supporto (3/8" o 5/8")

## LED indicatore dello stato di funzionamento

Colore del LED	Posizione interruttore	Guadagno
● Rosso	⬇️	Bypass/-3 dB
● Verde	⬅️	+5 dB
● Blu	⬆️	+10 dB
● Bianco	➡️	+15 dB

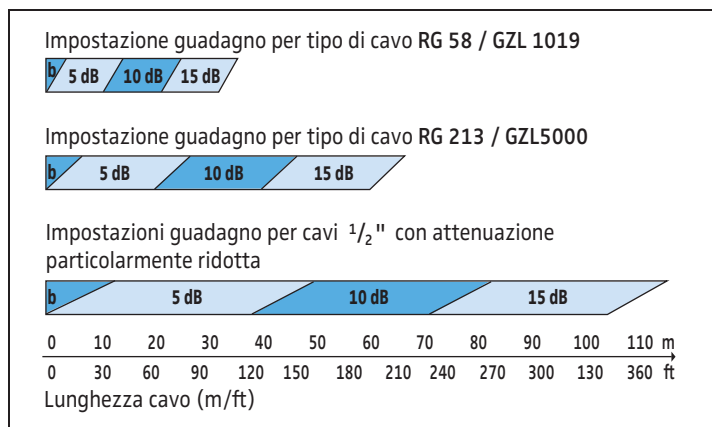


## Nota

- Il cavo tra l'antenna e il ricevitore deve essere il più corto possibile.
- Mantenete una distanza minima di 5 m tra l'antenna e il trasmettitore.
- Mantenere una distanza minima di 50 cm tra l'antenna e gli oggetti metallici (anche dalle pareti in cemento armato).
- Mantenete una distanza minima di 1 m tra le antenne !
- Orientare sempre l'antenna in verticale per la migliore ricezione.

## Tipi di cavi adatti e relative impostazioni corrette dell'amplificazione

A seconda della lunghezza del cavo, adattare l'impostazione dell'amplificazione mediante l'interruttore **3** (vedere figura a pagina 2).



## Accessori

Cavo1 m	GZL 1019-A1	Art. N.: 2324
Cavo 5 m	GZL 1019-A5	Art. N.: 2325
Cavo 10 m	GZL 1019-A10	Art. N.: 2326
Base articolata	GZG 1029	Art. N.: 3226
Piastra di fissaggio a parete per GZG 1029	GZP 10	Art. N.: 3193

## Dati tecnici

### Antenna A 3700

Campo di frequenza:	470–866 MHz
Direttività:	omnidirezionale
Amplificatore (Booster) tipo:	bypass (-3 dB), 5 dB, 10 dB, 15 dB regolabile, senza alimentazione remota: -6 dB
Impedenza:	50 Ohm
OIP3:	$\geq 32$ dBm
Collegamenti:	1 x presa BNC
Alimentazione elettrica:	9–15 V DC / 160–100 mA, alimentazione remota tramite cavo dell'antenna (presa RF out)
Filettatura supporto:	3/8" o 5/8"
Dimensioni:	250 x 165 x 23 mm
Peso con booster:	ca. 390 g

# Dichiarazioni del produttore

## Garanzia

2 anni

## Dichiarazione di conformità CE

**CE 0682**

Questi apparecchi sono conformi ai requisiti fondamentali e alle ulteriori disposizioni della direttiva 99/5/CE.

La dichiarazione è disponibile all'indirizzo [www.sennheiser.com](http://www.sennheiser.com).

Prima della messa in funzione osservare le normative specifiche del paese di utilizzo!



# A 3700

La antena de banda ancha con amplificador de antena integrado sirve para mejorar la seguridad de transmisión en los equipos multicanal. Se puede conectar a los receptores EM 3731, EM 3732 y EM 3732 Command.

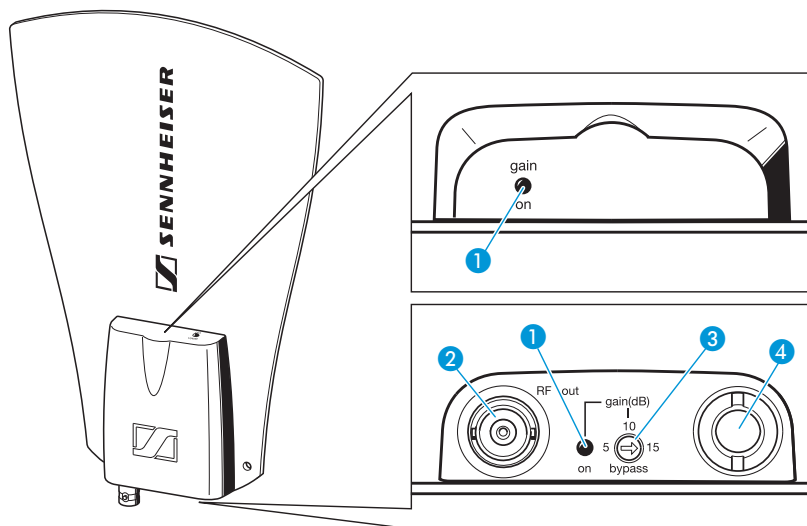
## Características

- Característica direccional omnidireccional
- Amplificación regulable en cuatro niveles hasta 15 dB para compensar la atenuación del cable
- Alimentación eléctrica a través de la salida AF del amplificador de antena
- Bypass en caso de caída de tensión
- Indicador LED con buena visibilidad de los estados de funcionamiento
- Amplificador de antena en una carcasa totalmente de metal resistente y protegida contra las salpicaduras de agua
- Fácil montaje en el soporte mediante la rosca de 3/8" o de 5/8" integrada

## Volumen de suministro

- Antena de banda ancha A 3700 con amplificador de antena integrado
- Instrucciones de uso
- Herramienta de ajuste

# Vista general de los elementos de control



- ① Indicador LED de funcionamiento
- ② Hembrilla BNC, salida AF (RF out)
- ③ Interruptor para ajustar la amplificación
- ④ Rosca del soporte (de 3/8" o de 5/8")

## Indicador LED de funcionamiento

Color del LED	Posición del interruptor	Amplificación
● rojo	⬇️	bypass/-3 dB
● verde	⬅️	+5 dB
● azul	⬆️	+10 dB
● blanco	➡️	+15 dB

## Notas

- Mantenga lo más corto posible el recorrido del cable entre la antena y el receptor.
- Mantenga una distancia mínima de 5 m entre la antena y el emisor.
- Deje una distancia mínima de 50 cm entre la antena y los objetos metálicos (incluidas las paredes de hormigón armado).
- Mantenga una distancia mínima de 1 m entre las antenas.
- Para conseguir una recepción óptima, oriente las antenas siempre verticalmente.

## Tipos de cable adecuados y ajuste de la amplificación correspondiente a cada tipo

Dependiendo de la longitud del cable, debe adaptar el ajuste de amplificación con el interruptor ③ (ver la ilustración de la página 2).

Ajuste de amplificación para el tipo de cable RG 58 / GZL 1019



Ajuste de amplificación para el tipo de cable RG 213 / GZL5000



Ajuste de amplificación para cables de atenuación reducida 1/2"



0 10 20 30 40 50 60 70 80 90 100 110 m  
0 30 60 90 120 150 180 210 240 270 300 130 360 ft  
Longitud del cable (m/ft)

## Accesorios

Cable de 1 m	GZL 1019-A1	nº art. : 2324
Cable de 5 m	GZL 1019-A5	nº art. : 2325
Cable de 10 m	GZL 1019-A10	nº art. : 2326
Pie articulado	GZG 1029	nº art. : 3226
Placa de sujeción a la pared para GZG 1029	GZP 10	nº art. : 3193

## Especificaciones técnicas

### Antena A 3700

Gama de frecuencias:	470–866 MHz
Efecto direccional:	omnidireccional
Amplificación (Booster) tipo:	bypass (-3 dB), 5 dB, 10 dB, 15 dB regulable, sin alimentación a distancia: -6 dB
Impedancia:	50 ohmios
OIP3:	$\geq 32$ dBm
Conexiones:	1 x hembrilla BNC
Alimentación de corriente:	9–15 V CC / 160–100 mA, Alimentación a distancia a través del cable de antena (hembrilla RF-out)
Rosca del soporte:	de 3/8" o de 5/8"
Dimensiones:	250 x 165 x 23 mm
Peso con amplificador:	aprox. 390 g



# Declaraciones del fabricante

## Garantía

2 años

## Declaración de conformidad de la CE

**CE 0682**

Estos aparatos cumplen las exigencias básicas y otros requisitos de la Directiva 99/5/CE.

La declaración está disponible en la dirección de Internet [www.sennheiser.com](http://www.sennheiser.com).

Antes de la puesta en funcionamiento se deben observar las normas específicas de cada país.



# A 3700

De breedbandantenne met geïntegreerde antenneversterker dient voor een nog betrouwbaarder overdracht bij meerkanaalsinstallaties. De antenne kan op de ontvangers EM 3731, EM 3732 en EM 3732 Command worden aangesloten.

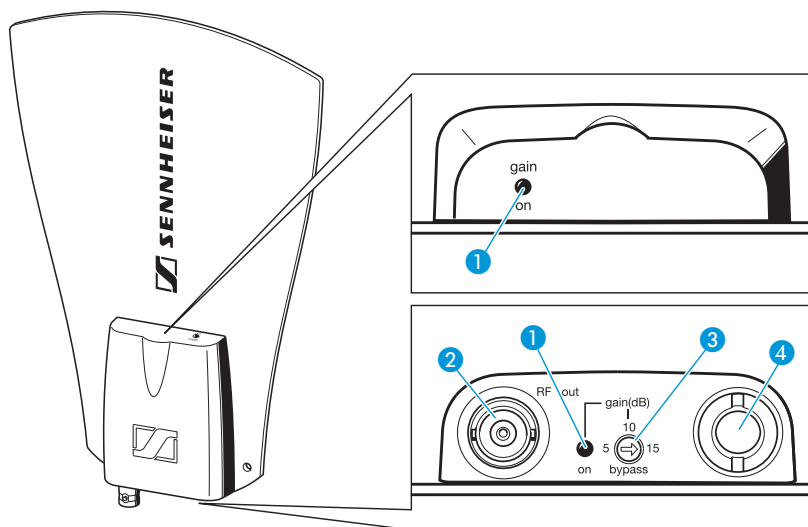
## Kenmerken

- Richtkarakteristiek vanaf alle kanten
- In vier standen instelbare versterking tot 15 dB ter compensatie van de kabeldemping
- Voedingsspanning via de HF-uitgang van de antenneversterker
- Bypass bij spanningsuitval
- Goed zichtbare LED-aanduiding voor de bedrijfstoestanden
- Antenneversterker in een robuuste, spatwaterdichte geheel metalen behuizing
- Eenvoudige montage op statief door geïntegreerde 3/8"- of 5/8"-schroefdraad

## Omvang levering

- Breedbandantenne A 3700 met geïntegreerde antenneversterker
- Gebruiksaanwijzing
- Instelgereedschap

# Overzicht van de bedieningselementen



- ① LED-bedrijfsaanduiding
- ② BNC-bus, HF-uitgang (RF out)
- ③ Schakelaar voor het instellen van de versterking
- ④ Statiefschroefdraad (3/8" of 5/8")

## LED-bedrijfsaanduiding

Kleur van de LED	Schakelaarstand	Versterking
● rood	⬇️	bypass/-3 dB
● groen	⬅️	+5 dB
● blauw	⬆️	+10 dB
● wit	⬇️➡️	+15 dB

## Opmerking

- Houd de kabel tussen de antenne en de ontvanger zo kort mogelijk.
- Houd tussen antenne en zender een minimale afstand van 5 meter aan.
- Laat tussen de antenne en metalen voorwerpen (ook wanden van gewapend beton) een minimale tussenruimte van 50 cm.
- Houd tussen de antennes een minimale afstand van 1 meter aan.
- Richt de antennes voor een optimale ontvangst altijd verticaal uit.

## Geschikte kabeltypen en bijpassende versterkerinstellingen

Afhankelijk van de lengte van de kabel moet u de versterkerinstelling met behulp van de schakelaar **3** aanpassen (zie afbeelding pagina 2).

Versterkerinstelling voor kabeltype RG 58 / GZL 1019



Versterkerinstelling voor kabeltype RG 213 / GZL5000



Versterkerinstelling voor bijzonder dempingsarme 1/2"-kabel



0	10	20	30	40	50	60	70	80	90	100	110 m	
0	30	60	90	120	150	180	210	240	270	300	130	360 ft

Kabellengte (m/ft)

## Toebehoren

Kabel 1 m	GZL 1019-A1	Art. nr.: 2324
Kabel 5 m	GZL 1019-A5	Art. nr.: 2325
Kabel 10 m	GZL 1019-A1	Art. nr.: 2326
Scharnierpoot	GZG 1029	Art. nr.: 3226
Wandplaat voor GZG 1029	GZP 10	Art. nr.: 3193

## Technische gegevens

### Antenne A 3700

Frequentiebereik:	470 – 866 MHz
Richtwerking:	vanaf alle kanten
Versterking (booster) type:	bypass (-3 dB), 5 dB, 10 dB, 15 dB instelbaar, zonder voeding op afstand -6 dB
Impedantie:	50 ohm
OIP3:	>= 32 dBm
Aansluitingen:	1 x BNC-bus
Voedingsspanning:	9 – 15 V DC / 160 – 100 mA, Voeding op afstand via antennekabel (RF-out bus)
Statiefschroefdraad:	3/8" of 5/8"
Afmetingen:	250 x 165 x 23 mm
Gewicht met versterker:	ca. 390 g

# Verklaringen van de fabrikant

## Garantie

2 jaar


## EG – Verklaring van overeenstemming

**CE 0682**

Deze apparaten voldoen aan de fundamentele eisen en overige gegevens van de richtlijn 99/5/EG.

De verklaring is op internet onder [www.sennheiser.com](http://www.sennheiser.com) beschikbaar.

Lees voor de inbedrijfstelling eerst de specifieke voorschriften door, die voor uw land van toepassing zijn!



Sennheiser electronic GmbH & Co. KG  
30900 Wedemark, Germany  
Phone +49 (5130) 600 0  
Fax +49 (5130) 600 300  
[www.sennheiser.com](http://www.sennheiser.com)

Printed in Germany

Publ. 05/07

516591/A01



## Free Manuals Download Website

<http://myh66.com>

<http://usermanuals.us>

<http://www.somanuals.com>

<http://www.4manuals.cc>

<http://www.manual-lib.com>

<http://www.404manual.com>

<http://www.luxmanual.com>

<http://aubethermostatmanual.com>

Golf course search by state

<http://golfingnear.com>

Email search by domain

<http://emailbydomain.com>

Auto manuals search

<http://auto.somanuals.com>

TV manuals search

<http://tv.somanuals.com>