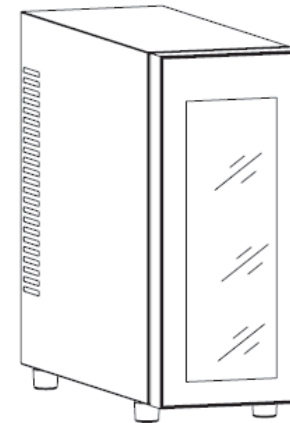




INSTRUCTION MANUAL

Model No.: FRW041

THERMOELECTRIC WINE COOLER



CAUTION:

BEFORE USE, PLEASE READ AND FOLLOW ALL SAFETY RULES AND OPERATING INSTRUCTIONS.

Igloo® is a registered trademark of Igloo Products Corp.
Licensed to
Curtis International LTD
315 Attwell Drive, Etobicoke, Ontario, M9W 5C1, Canada

VIII. Dépannage

Symptômes	Cause Possible	Solutions
Pas froid	<ul style="list-style-type: none"> ● La fiche n'est pas branchée ● Bas voltage ● Fusible défectueux 	<ul style="list-style-type: none"> ● Mettez la fiche dans la prise ● Assurez le voltage normal ● Changez le fusible
Pas assez froid à l'intérieur	<ul style="list-style-type: none"> ● Le rafraîchisseur de vin est placé trop près de la source de chaleur ; ● Mal Ventilation ● Fans non fonctionnement; ● La porte n'est pas fermée hermétiquement ou ouverte trop fréquemment ou trop longtemps; 	<ul style="list-style-type: none"> ● Laissez le rafraîchisseur de vin quitter le soleil ou l'autre source de chaleur; ● Déposez le rafraîchisseur de vin un endroit ayant une bonne ventilation et gardez les choses loin de ventilateurs; ● Vérifiez si la fiche est connectée ou changez le ventilateur ● Fermez hermétiquement la porte et n'ouvrez pas la porte fréquemment ou trop longtemps.
Odeur particulière à l'intérieur de rafraichisseur de vin	<ul style="list-style-type: none"> ● Vérifiez s'il y a aigre à l'intérieur 	<ul style="list-style-type: none"> ● Enveloppez la source d'aigre ou le retirer
Flash interne	<ul style="list-style-type: none"> ● Régler la température supérieure à l'intérieure; ● Dégivrage automatique au fonctionnement 	<ul style="list-style-type: none"> ● Ajustez le régulateur de température ● Fonction normale. Aucune réparation nécessaire

V. Opération du rafraîchisseur de vin

- La température est réglée dans la gamme de 8°C—18°C inférieure de cabinet. Votre réfrigérateur à vin a un bouton de contrôle de la température sur la paroi interne de l'unité. Le réglage va du minimum au maximum. Vous pouvez régler la température de votre réfrigérateur à vin à un réglage que vous désirez.

- Lorsque l'appareil est mis sous tension, le système de rafraîchisseur de vin commence à fonctionner.

- Le commutateur "marche/arrêt" pour la lumière intérieure est situé près de la commande de température ajustable. La lumière peut être activé ou désactivé en appuyant sur l'interrupteur.

REMARQUE: La température du vin blanc est inférieure à celle du vin rouge.

VI. Les précautions particulières

- Afin de fonctionner à son potentiel, ce rafraîchisseur de vin doit être placé sur une surface plane, avec 2cm espaces de chaque côté et 10 cm à l'arrière.

- Utilisez la glacière dans un endroit horizontal.

- Évitez les rayons directs du soleil et porter à haute température.

- Ne pas placer des objets lourds sur le dessus du rafraîchisseur.

VII. L'entretien

- Coupez l'alimentation avant le nettoyage des compartiments.

- Prenez des vins et des étagères, puis nettoyez les compartiments avec de l'eau de soude première fois et de l'eau claire la dernière fois.

- Ne pas utiliser de savon ou de détergent pour le compartiment.

- Nettoyez le rafraîchisseur de vin régulièrement.

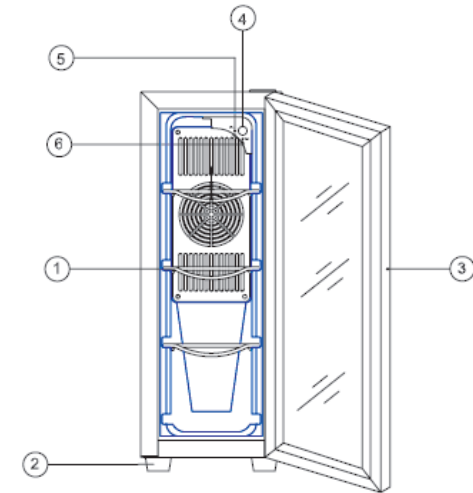
Index

I . General Safety Precautions.....	2
II . Technical Data.....	3
III. Illustrated Structure.....	4
IV. Electric Principle Diagram.....	4
V . Operation	5
VI. Particular Precautions.....	5
VII. Maintenance.....	5
VIII. Troubleshooting.....	6

I. GENERAL SAFETY PRECAUTIONS

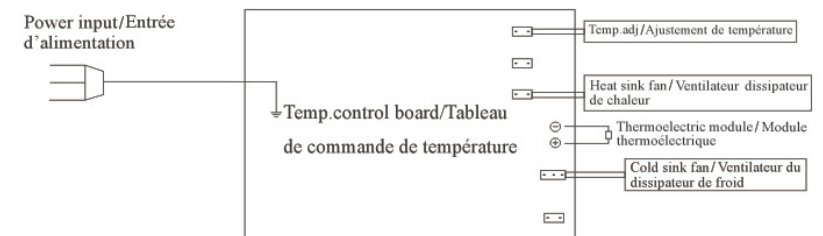
- After removing the wine cooler from the package, make sure it is in good condition. In case of doubt, do not use it and contact an authorized service center.
- Plastic bags, nails, etc. Should be kept out of the reaching of children. Read the operation manual carefully and check that the rating data on the rating nameplate corresponds to your power supply.
- This wine cooler can only be used in the use of which it was designed. The manufacturer will not respond for any damage due to improper use or repairs made by unqualified personnel.
- Before cleaning the cooler, make sure it is unplugged. Never clean the unit with an acid preparation, medical, dilution, gasoline, oil or any other kind of chemical substance that could damage the wine cooler.
- Repair should only be made by authorized service centers.
- **Caution**
 1. To reduce the risk of fire, when the fuse of the power board was broken, replace only with same type fuse by authorized service centers.
 2. Free standing installation only
 3. Do not use extension cords.
 4. Danger: Risk of child entrapment. Before throwing away your old wine cooler, you must note: a. Take off the door; b. Leave the shelves in place, so that children may not easily climb inside.

III. Structure illustrée



1. Etagères retractables
2. Pieds de nivellement
3. Porte en verre transparente
4. Contrôle de Température ajustable
5. Allumer l'Interrupteur (Marche-Arrêt)
6. Lumière

IV. Le Schéma électrique principal



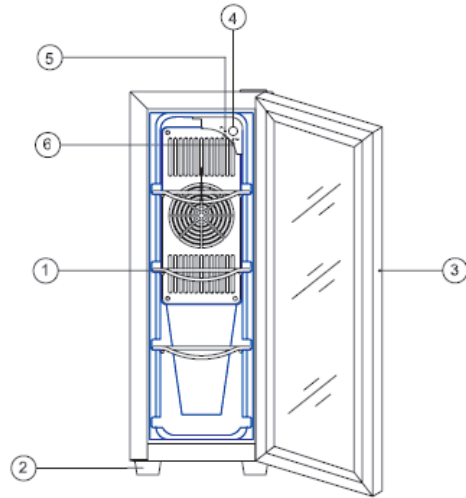
II . Les données techniques

Modèle		FRW041
Volume (litre)		13L
Matériel	Cage	Fer
	Porte	Verre
Dimension de l'appareil (W×H×D)(mm)		165×455×500
Dimension d'Emballage (W×H×D)(mm)		205×495×540
Poids Net(Kg)		6.8
Poids Brut(Kg)		7.8
Consommation Puissance (KW·h/24h)		0.5
Température ambiante de fonctionnement		<30°C
Plage de température		8°C-18°C
Voltage nominal		110V AC
Fréquence nominal		60Hz
Puissance d'entrée		70W

II . TECHNICAL DATA

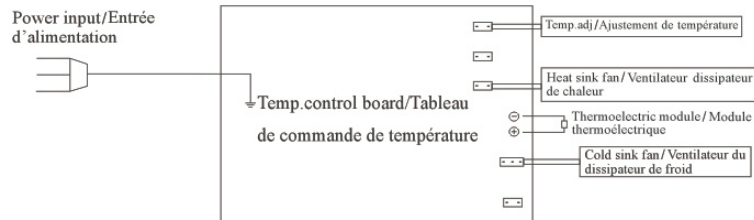
Type		FRW041
Volume (liter)		13L
Material	Case	Iron
	Door	Glass
Unit Dimension (W×H×D)(mm)		165×455×500
Packaging Dimension (W×H×D)(mm)		205×495×540
Net Weight (Kg)		6.8
Gross Weight (Kg)		7.8
Power Consumption (KW · h/24h)		0.5
Fitting ambient temperature range of working		<30°C
Temperature Range		8°C-18°C
Rated Voltage		110V AC
Rated Frequency		60Hz
Input power		70W

III. ILLUSTRATED STRUCTURE



1. Removable Shelves
2. Leveling Legs
3. Glass See-through Door
4. Adjustable Temperature Control
5. Light On/Off Switch
6. Light

IV. ELECTRIC PRINCIPLE DIAGRAM



I. Précautions générales de sécurité

- Après avoir enlevé l'emballage du rafraîchisseur de vin, assurez-vous qu'il est en bon état. En cas de doute, ne l'utilisez pas et contactez un centre de service autorisé.
- Les sacs plastiques, les clous, etc., doivent être gardés hors de la portée des enfants. Lisez attentivement le mode d'emploi et vérifiez que les données d'étalonnage sur la plaque signalétique correspondent à votre alimentation.
- Ce rafraîchisseur de vin ne peut être utilisé que dans l'utilisation de laquelle il a été conçu. Le fabricant ne répondrait pas tout le dommage à cause d'une mauvaise utilisation ou de réparations effectuées par un personnel non qualifié.
- Avant de nettoyer le rafraîchisseur de vin, vous assurez qu'il est débranché. Ne jamais nettoyer l'appareil avec une préparation d'acide, de médicaux, de dilution, de l'essence, de l'huile ou un autre type de substance chimique qui pourrait endommager le rafraîchisseur de vin.
- La réparation doit être effectuée uniquement par les centres de service autorisés.
- Attention
 1. Afin de réduire les risques d'incendie, lorsque le fusible de la carte de puissance a été cassé, vous ne le remplacez qu'avec un fusible de même type fourni par les centres de service autorisés.
 2. Installez-le de façon autonome.
 3. N'utilisez pas de rallonge.
 4. Danger: Il y a un risque de piègeage pour des enfants. Avant de jeter votre vieux rafraîchisseur de vin, il faut noter : a, enlevez la porte ; b, déposez les étagères au bon endroit afin que les enfants ne puissent pas y pénétrer facilement.

TABLE DES MATIERES

I . Précaution générale de sécurité	2
II . Les données techniques.....	3
III. L'illustration structure.....	4
IV. Le Schéma électrique.....	4
V . Opération.....	5
VI. Les précautions particulières.....	5
VII. L'entretien.....	5
VIII. Le dépannage.....	6

V. OPERATION OF WINE COOLER

- The temperature is adjusted in the range of 8°C—18°C in the cabinet. Your wine cooler has a temperature control knob on the inner wall of the cabinet. The setting ranges from minimum to maximum. You can set the temperature of your wine cooler at any setting you desire.
- When the power is connected, cooling system starts to work.
- The ON/OFF switch for the interior light is located by the adjustable temperature control. The light can be turned OFF or ON by pressing the light switch.

NOTE: White wine temperature is cooler than red wine temperature.

VI. PARTICULAR PRECAUTIONS

- In order to function at its potential, this wine cooler needs to be placed on flat floor, with 2cm spaces at each side and 10cm at the backside.
- Use the cooler in a horizontal place.
- Avoid direct sunshine and carry high temperature.
- Do not place heavy articles on the top of the cooler.

VII. MAINTENANCE

- Shut off power supply before cleaning cabinet.
- Take out wines and shelves, and then clean the cabinet with soda water first and with clean water last.
- Do not use soap or detergent for the cabinet.
- Clean the wine cooler regularly.

VIII. TROUBLESHOOTING

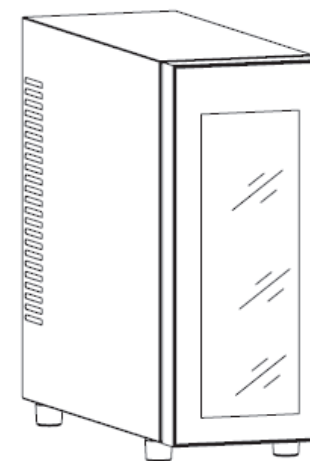
Symptoms	Possible cause	Solutions
No cooling	<ul style="list-style-type: none"> ● Plug not put in ● Low voltage ● Fuse broken 	<ul style="list-style-type: none"> ● Put in the plug ● Ensure normal voltage ● Change fuse
Not cold enough temperature inside	<ul style="list-style-type: none"> ● The wine cooler is placed too near heat source; ● Bad ventilation; ● Fans don't work; ● The door is not closed tightly or opened too frequently or for too long time; 	<ul style="list-style-type: none"> ● Keep the wine cooler away from sunshine or other heat source; ● Place the wine cooler in the area with good ventilation and keep things away from the fans; ● Check whether the plug is connected or change the fan; ● Close the door tightly and don't open the door too frequently or for too long time.
Peculiar smell inside wine cooler	<ul style="list-style-type: none"> ● Check whether there is any sour inside 	<ul style="list-style-type: none"> ● Wrap the source or take it out
Inside light flash	<ul style="list-style-type: none"> ● Set temperature higher than inner temperature; ● The automatic defrost function start to work 	<ul style="list-style-type: none"> ● Adjust the temperature controller ● Normal function. No repair needed



MODE D'EMPLOI

Numéro de Modèle : FRW041

RAFRAÎCHISSEUR THERMOELECTRIQUE DE VIN



ATTENTION:

AVANT L'UTILISATION, LISEZ ATTENTIVEMENT ET SUIVEZ TOUTES LES REGLES DE SÉCURITÉ ET LES INSTRUCTIONS D'OPÉRATION.

Igloo® est une marque enregistrée de Igloo Products Corp
 Fabriqué sous licence de
 Curtis International LTD
 315 Attwell Drive, Etobicoke, Ontario, M9W 5C1, Canada

Free Manuals Download Website

<http://myh66.com>

<http://usermanuals.us>

<http://www.somanuals.com>

<http://www.4manuals.cc>

<http://www.manual-lib.com>

<http://www.404manual.com>

<http://www.luxmanual.com>

<http://aubethermostatmanual.com>

Golf course search by state

<http://golfingnear.com>

Email search by domain

<http://emailbydomain.com>

Auto manuals search

<http://auto.somanuals.com>

TV manuals search

<http://tv.somanuals.com>