

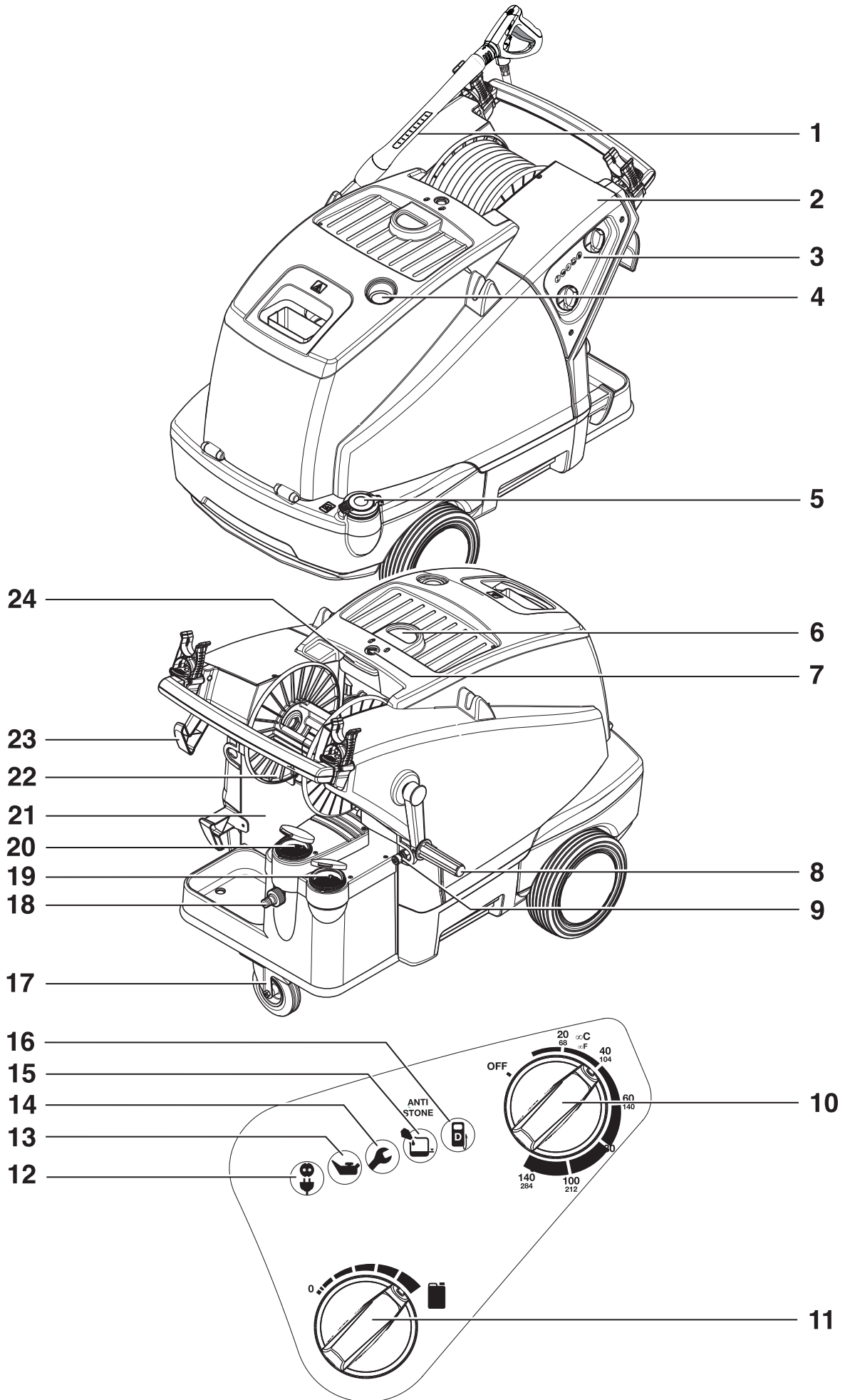


NEPTUNE 4 FA

Operating Instructions



Nilfisk
ALTO
Why Compromise



Sisällys

	Käyttöohjeessa käytettävät symbolit	146
1	Tärkeitä turvallisuusohjeita	146
2	Kuvaus	2.1 Käyttötarkoitus.....	148
		2.2 Laitteen käyttöosat	149
3	Ennen pölynimurin käynnistystä	3.1 Laitteen sijaintipaikka	149
		3.2 Jarrun käyttö.....	149
		3.3 Letkurummun kampi ¹⁾	150
		3.5 Pesuainesäiliöiden täyttö ¹⁾	150
		3.6 Alto AntiStone säiliön täyttö.....	150
		3.7 Kalkinpoisto	151
		3.8 Polttoainesäiliön täyttö.....	151
		3.9 Paineletkun liittäminen	151
		3.10 Vesiletkun liittäminen.....	152
		3.11 Sähköliitäntä.....	152
		3.12 Jäätymisenestoaineen talteenotto.....	152
4	Käyttö	4.1 Liitännät.....	153
		4.2 Laitteen käynnistäminen.....	153
		4.3 Paineensäätö Tornado-putkella ¹⁾	154
		4.4 Paineensäätö Variopress-suihkutuslaitteella ¹⁾	154
		4.5 Pesuaineen käyttö.....	154
5	Käyttökohteet ja tekniikat	5.1 Yleistä.....	154
		5.2 Tyypilliset käyttökohteet.....	155
6	Työn lopettamisen jälkeen	6.1 Laitteen kytkeminen pois päältä	157
		6.2 Huoltojohtojen irrottaminen	157
		6.3 Sähköjohdon ja paineletkun kelaaminen Lisävarusteiden järjestäminen.....	157
		6.4 Koneen säilyttäminen (jäätymiseltä suojattuna)	157
7	Huolto	7.1 Huoltosuunnitelma.....	158
		7.2 Huoltotyöt	158
8	Toimintahäiriöiden korjaaminen	8.1 Ilmoitus ohjauspaneelissa	160
		8.2 Muita häiriöitä	161
9	Lisätietoja	9.1 Koneen toimittaminen kierrätykseen	162
		9.2 Takuu.....	162
		9.3 EY-Vaatimustenmukaisuusvakuutus.....	162
		9.4 Tekniset tiedot	433

Varoituksissa käytetyt symbolit



Tämän käyttöohjeen sisältämät turvallisuusohjeet, joiden huomiotta jättäminen voi vaarantaa henkilöiden turvallisuutta, on merkitty tällä varoitusmerkillä.



Ennen kuin otat korkeapainepesurin käyttöön, lue ehdottomasti myös oheinen käyttöohje ja säilytä se aina käden ulottuvilla.



Tämän symbolin kohdalla on annettu ohjeita ja neuvoja jotka helpottavat työskentelyä ja varmistavat turvallisen käytön.



Tällä symbolilla on merkitty ne turvallisuusohjeet, joiden huomiotta jättäminen voi vaarantaa koneen turvallisuutta ja sen toimintaa.

1 Tärkeitä turvallisuusohjeita



Oman turvallisuutesi takia

Huomaa, että

- laitetta saavat käyttää ainoastaan henkilöt, jotka on koulutettu sen käyttöön ja nimenomaan valtuutettu sitä käyttämään
- laitteen käyttöä on aina valvottava
- lapset eivät saa käyttää tätä laitetta
- Laitetta ei ole tarkoitettu henkisesti tai fyysisesti vajavaisen henkilöiden käyttöön.

Varoitus

- Varmista, että pakokaasu ei päästetä ilmaan ilmanottoaukkojen lähellä.
- Tässä laitteessa on käytettävä vain Nilfisk-ALTON toimittamia tai suosittelemia puhdistuskemikaaleja. Muiden puhdistuskemikaalien käyttäminen voi heikentää

laitteen turvallisuutta.

- Räjähdyksivaara: älä ruiskuta syttyviä nesteitä painepesurin avulla.

Yleistä

Korkeapainepesurin käytössä on huomioitava voimassa olevat kansalliset säännökset.

Noudata käyttöohjeen ja käyttömaassa voimassa olevien sitovien tapaturmanehkäisyä koskevien määräyksien lisäksi myös alan yleisesti hyväksytyjä teknisiä säännöksiä, jotka liittyvät turvalliseen ja asianmukaiseen työskentelyyn.

Älä käytä turvallisuuden kannalta arveluttavia työskentelytapoja.

Älä sido liipaisinkahvaa auki.

Kuljetus

Suurten pyörien ansiosta laitetta on helppo kuljettaa. Turvallista kuljettamista varten ajoneuvossa tai ajoneuvon lavalla laite tulee kiinnittää tukevasti hihnoilla

ja asettaa jarrut päälle.

Jos laitetta ja sen lisävarusteita kuljetetaan 0°C:n tai sen alapuolella olevissa lämpötiloissa, suosittelemme jäätyminenestoaineen käyttöä luvussa 6 kuvulla tavalla.

Ennen käyttöönottoa

Mikäli laite on toimitettu ilman pistoketta, pyydä sähköalan ammattilaista asentamaan siihen asianmukainen maadoitettu kolmivaihepistoke.

Tarkasta painepesurin ohjeiden mukainen kunto ennen käyttöönottoa.

Tarkista verkkojohto säännöllisesti vaurioiden tai vanhentumisen aiheuttamien vikojen varalta. Käytä korkeapainepesuria vain sen verkkoliitäntäjohdon ollessa moitteettomassa kunnossa. (vahingoittunut johto aiheuttaa sähköiskujen vaaran).

Tarkista korkeapainepesurin nimellisjännite, ennen kuin liität

sen verkkovirtaan. Varmista, että laitteen arvokilvessä mainittu jännite vastaa paikallista verkkojännitettä.

Kytke painepesurin virransyöttö vikavirtasuojakytkimellä varustettuun sähköliitäntään. Tämä keskeyttää virransyötön jos vuotovirta ylittää 30 mA 30 ms, tai se on varustettu maadoituskoestusvirtapiirillä.

Noudata kulloinkin voimassa olevia maakohtaisia lakimääräisiä asetuksia ja ohjesääntöjä. Tarkasta painepesurin oleelliset osat silmämääräisesti ennen jokaista käyttöönottoa.

VAROITUS!

Paineilmasuihku voi olla vaarallinen jos sitä käytetään väärin! Suihku ei saa kohdistaa ihmisiin, eläimiin, jännitteen alaisena oleviin laitteisiin, eikä itse painepesuriin. Käytä suojavaatetusta ja suojalaseja.

Älä kohdistaa suutinta itseesi tai muihin henkilöihin päin vaatteiden tai kenkien puhdistamista varten.

Loukkaantumisvaara!

Koneen käyttö synnyttää ruiskutuslaitteistossa takaiskuvoimia, ja jos ruiskutusputki on taitetussa asennossa, syntyy lisäksi vääntömomentti, mistä syystä ruiskutuslaitteistoa on pidettävä lujasti kiinni kummallakin kädellä.

Älä käytä konetta, jos työskentelyalueella on muita henkilöitä, joilla ei ole suojavaatetusta.

Ennen työn aloittamista on tarkastettava, ettei puhdistettavasta kohteesta irtoa vaarallisia aineita ympäristöön, kuten asbestia, öljyä tms.

Älä puhdistaa herkkiä osia kuten kumia, kangasta yms. pyörösuihkulla. Jätä painesuuttimen ja puhdistettavan pinnan välille riittävän paljon etäisyyttä niin

että pinta ei vaurioidu.

Älä käytä korkeapaineletkua vetämiseen!

Suurin sallittu työpaine ja lämpötila on merkitty paineletkuun.

Laitetta ei saa käyttää, jos liitäntäjohto tai korkeapaineletku ovat vioittuneet.

Pidä huoli riittävästä tuuletuksesta. Älä peitä laitetta tai käytä sitä riittämättömästi tuuletetuissa tiloissa!



Säilytä laitetta niin, että se ei pääse jäätymään tai käytä jäätyminenestoainetta.!

Vesiliitäntä



Tämän painepesurin saa yhdistää vesijohtoverkkoon vain riittävän tehokkaan BA-tyyppisen takaiskuventtiilin avulla, jonka on täytettävä EN 1717 -vaatimukset. Jos takaiskuventtiili puuttuu, voit tilata sen laitteen jälleenmyyjältä. Takaiskuventtiilin ja painepesurin välisen vesijohtoon on oltava vähintään 12 metrin mittainen mahdollisten paineiskujen vaimentamiseksi. Vesijohtoon vähimmäisläpimitta on 3/4 tuumaa. Jos painepesuri imee vettä esimerkiksi sadevesiastiasta, takaiskuventtiiliä ei tarvita. Saat jälleenmyyjältä tietoja imulaitesuosituksista. Kun vesi on virrannut BA-venttiilin läpi, sitä ei enää katsota juomakelpoiseksi.

Käyttö

Laitteen kaikkien ovien ja suojusten tulee olla kiinni käytön aikana.

VAROITUS!

Epäasianmukaiset jatkojohdot voivat olla vaarallisia. Kelaajohto aina kokonaan auki kaapelirummulta ylikuumenemisen aiheuttaman palovaa-

ran välttämiseksi.

suomi

Jatkojohtojen pistotulppien ja kytkinten tulee olla vesitiiviit.

Jos käytät jatkojohtoa, noudata taulukon mukaisia vähimmäishalkaisijoita:

Kaapelin pituus m	Poikkipinta-ala	
	<16 A	<25 A
enintään 20 m	Ø1.5mm ²	Ø2.5mm ²
20 - 50 m	Ø2.5mm ²	Ø4.0mm ²

Varo vioittamasta verkkoliitäntäjohtoa (esim. ajamalla sen yli, vetämällä, litistämällä!)

Kun vedät verkkojohdon pistorasiasta, tartu aina varsinaiseen pistokkeeseen (älä vedä verkkojohdosta).

VAROITUS!


Älä käytä sopimattomia polttoaineita (esim. bensiiniä), ne voivat olla vaarallisia.

Huoltoasemilla tai muilla vaarallisilla alueilla laitetta saa siitä aiheutuvan mahdollisen räjähdysvaaran takia käyttää vain rajoitettujen vaara-alueiden ulkopuolella. Ota huomioon asianmukaiset palavia nesteitä koskevat tekniset ohjesäännöt. (Huomaa vastaavat palavista nesteistä annetut ohjesäännöt, Saksassa: TRbF – Technische Richtlinien für brennbare Flüssigkeiten).

Sisätiloissa on noudatettava paikallisten rakennusmääräysten mukaisia pakokaasujen ulosvirtaamista koskevia ohjeita.

Jos laite liitetään uunilaitteistoon, tulee noudattaa maakohtaisia rakennusmääräyksiä. Annamme pyynnöstä ohjeita asianmukaisista liitäntäjärjestelmistä.

VAROITUS!

 Höyryvaiheessa on varotettava kuumaa vettä ja höyryä, jonka lämpötila voi olla jopa 150°C.

¹⁾Lisävaruste/ mallista riippuvainen
Käännös alkuperäisestä Ohjeet

suomi

VAROITUS!

Pakokaasuaukkoon ei saa koskea eikä sitä saa peittää. Loukkaantumisten ja palovammojen vaara.

Älä kosketa poistoputkea, peitä sitä tai aseta letkua tai sähköjohtoa sen päälle. Muutoin on olemassa henkilövahingon, ylikuumenemisen tai tulipalon vaara.

Sähkö**VARO!**

Älä koskaan ruiskuta sähkölaitteita vedellä: tämä aiheuttaa vaaraa ihmisille sekä oikoskuvaaran.

Laitteen saa kytkeä vain määräysten mukaiseen sähkövarustukseen.

Käynnistettäessä jännite putoaa lyhyeksi aikaa.

Verkkoimpedanssin (taloliittymä) ollessa alle 0,15Ω, ei häiriöitä ole odotettavissa. Ota epävarmassa tapauksessa yhteys

sähköhuolto-yhtiöön.

Huolto ja korjaukset**HUOMIO!**

Painepesurin pistoke on irrottava pistorasiasta puhdistamisen tai kunnossapidon ajaksi, vaihdettaessa osia tai otettaessa laitteessa käyttöön toinen toiminto.

Suorita vain huoltotöitä, jotka on kuvattu käyttöohjeessa.

Käytä vain alkuperäisiä varaosia.

Älä tee korkeapainepesuriin teknisiä muutoksia.

VARO!

Paineletkut, putkien liitinosat ja kytkimet ovat laitteen turvallisuuden kannalta tärkeitä. Käytä vain valmistajan hyväksymiä suurpainekäyttöön souvia osia!

Mikäli laitteelle joudutaan tekemään pitemmälle meneviä huolto- tai korjaustöitä, käänny Wap-asiakaspalvelun tai valtuutetun korjaamon puoleen!

Tarkastus

Tämä painepesuri on saksalaisten nestesuihkulaitteita koskevien ohjesääntöjen ("Richtlinien für Flüssigkeitsstrahler") mukainen. Nestesuihkulaitteita koskevien tapaturmantorjuntamääräysten (Saksassa "UVV-Arbeiten mit Flüssigkeitsstrahlern (BGV D15)") mukaisesti on asiantuntevan henkilön tarkastettava painepesurin käyttöturvallisuus tarpeen vaatiessa, kuitenkin vähintään 12 kuukauden välein.

Tämän painepesurin painetta kuljettavat osat on valmistettu painesäiliöistä annetun asetuksen §9 mukaisesti ja ne ovat läpäisseet painetarkastuksen.

Ohitusventtiili

Pumpun painetta vähennetään ohitusventtiilin avulla. Se palauttaa vettä pumpun ottopuolelle vähäisellä paineella. Tämä paineenvähennysarvo on säädetty ja sinetöity tehtaalla. Sitä ei saa muuttaa.

2 Laitteen kuvaus

2.1 Käyttötarkoitus

Tämä painepesuri on tarkoitettu ammattikäyttöön. Sen avulla voidaan puhdistaa esimerkiksi rakennustyökaluja, talleja, ajoneuvoja tai ruosteisia pintoja.

Tätä painepesuria ei ole hyväksytty elintarvikkeiden kanssa kosketuksiin joutuvien pintojen pesemiseen.

Luvussa 5 kuvataan painepesurin käyttäminen erilaisiin puhdistustarkoituksiin.

Käytä painepesuria aina tässä käyttöohjeessa kuvatulla tavalla. Muunlainen käyttäminen voi vaurioittaa painepesuria tai puhdistettavaa pintaa tai aiheuttaa vakavan henkilövahingon.

2.2 Laitteen käyttöosat



Katso kuva käyttöohjeen etukannen kääntösivulta.

- | | |
|---|--|
| 1 Painepestooli | 12 Käyttövalmiuden merkkivalo |
| 2 Suihkuputken pidike | 13 Pumppuöljyn lisäys ¹⁾ |
| 3 Ohjauspaneeli | 14 Ilmoitus Alto-huollon tarpeesta |
| 4 Manometri | 15 Alto AntiStone lisäys ¹⁾ |
| 5 Polttoaineen täyttöaukko | 16 Polttoaineen lisäys ¹⁾ |
| 6 Hananripustimen kiinnityskohta ¹⁾ | 17 Ohjauspyörä ja jarru |
| 7 Suojuksen lukitus | 18 Vesiliitäntä |
| 8 Letkurummun kampi (Neptune..X) | 19 Jäätymisenestoaineen täyttöaukko |
| 9 Paineletkuliitäntä laitteissa joissa ei ole letkurumpua | 20 Alto AntiStone täyttöaukko |
| 10 pääkatkaisija | 21 Pesuainesäiliö |
| 11 Pesuaineen annostelu ¹⁾ | 22 Letkurumpu (Neptune..X) |
| | 23 kaapelikoukku |
| | 24 Suojuksen avauskahva |

suomi

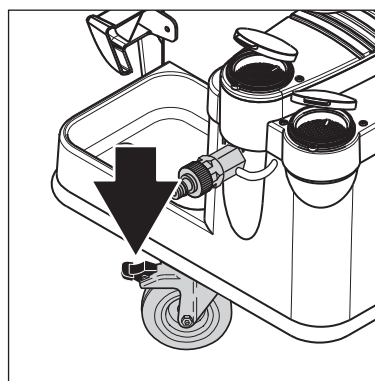
3 Ennen käyttöönottoa

3.1 Laitteen sijaintipaikka

Jokainen öljypoltin vaatii täsmälleen sovitetun polttoilma- ja polttoaineseokituksen. Ilmanpaine ja happipitoisuus ovat riippuvaisia käyttöpaikasta ja sijainnin korkeudesta. Polttoaineesta riippumatta. Painepesturi on testattu tehtaalla huolellisesti ja se on säädetty niin että laite käy parhaalla teholla. Tehdas sijaitsee noin 120 m (390 ft) merenpinnan yläpuolella ja öljypoltin on asetettu tämän korkeuden mukaisesti.

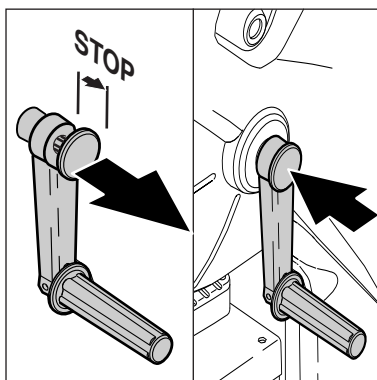
Jos laitteen sijaintipaikka on yli 1200 m (3900 ft) merenpinnan yläpuolella, öljypoltin asetuksia on muutettava vastaavasti toimintahäiriöiden estämiseksi ja taloudellisen toiminnan varmistamiseksi. Ota yhteys jälleenmyyjään tai Alto-huolto-palveluun.

3.2 Jarrun käyttö

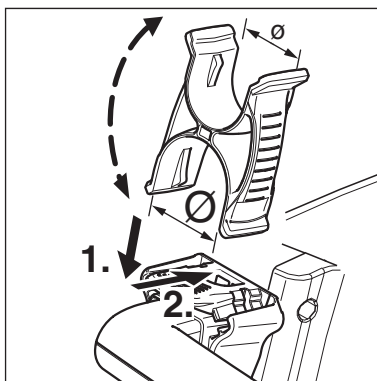


1. Tarkasta ennen ensimmäistä käyttöönottoa että laitteessa ei ilmene vikoja eikä puutteita. Ilmiötä mahdolliset viat välittömästi Alto-jälleenmyyjälle.
2. Ota laite käyttöön vain jos se on moitteettomassa kunnossa.
3. Aseta jarru päälle.
4. Painepesturin alustan kaltevuus saa olla enintään 10 astetta.

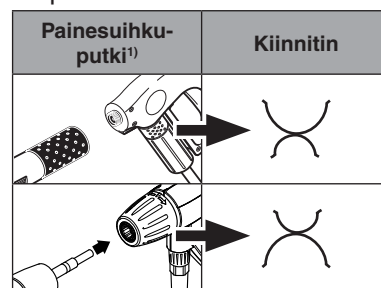
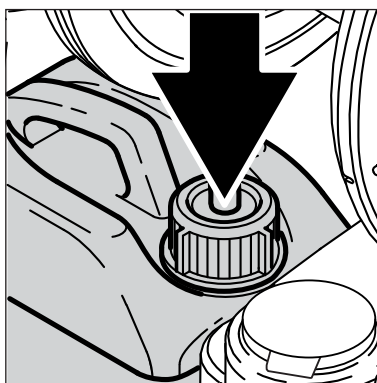
¹⁾Lisävaruste/ mallista riippuvainen
Käännös alkuperäisestä Ohjeet

suomi **3.3 Letkurummun kampi¹⁾**

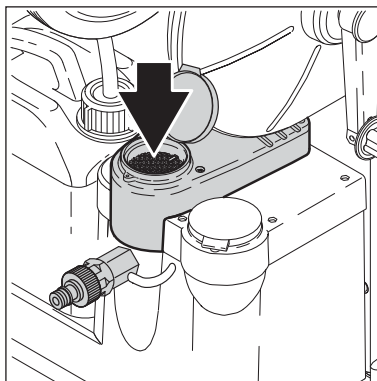
1. Vedä kammien lukitusnuppia nuolen suuntaan.
2. Aseta kammien lukitusnokat letkurummun akselissa oleviin aukkoihin.
3. Työnnä kampi akseliin.
4. Lukitse kampi painamalla nuppi kiinni.

3.4 Painesuihkuputken kiinnittimen asentaminen

1. Työnnä kiinnitin työntösangan pidikkeeseen:

**3.5 Pesuainesäiliöiden täyttö¹⁾**

1. Täytä pesuainesäiliöt Alto-pesuaineella. Katso täyttömäärät luvusta 9.4 Tekniset tiedot.

3.6 Alto AntiStone säiliön täyttö

1. Käytä täyttöön oheista pulloa. "Alto Anti-Stone" kalkinestotiiviste estää kovan veden haittoja ja toimii samalla korroosiosuojana. Käytä ainoastaan sopivuu-deltaan testattua "Alto-Anti-Stone"-ainetta. Tilaa lisä-pakkaus ajoissa (tilaus-nro 8466, 6 x 1 l).

3.7 Kalkinpoisto

Nilfisk Alto Antiscale -annostelujärjestelmä on säädetty tehokkaalla.

On suositeltavaa säätää tätä järjestelmää veden kovuuden mukaan, kun tulovesi on tes-

tattu.

Veden ja kalkinpoistoaineen oikea suhde näkyy kaaviossa. Lisää seos kalkinpoistoainesäiliöön.

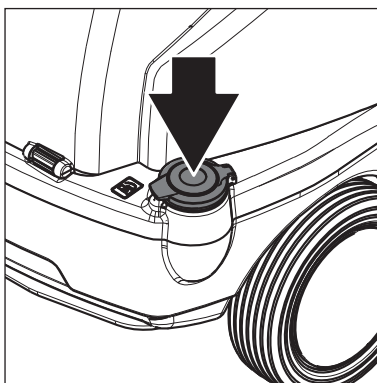
Laitteen virtaama l/h	Pumppaus ml/h	°dH	°f	°e	Annostelu
800	35	0-12	0-21,5	0 - 15	1:1 = 17ml/h
800	35	12-30	21,5 - 53,7	15 - 37,5	Pure = 35ml/h
900	35	0-12	0-21,5	0 - 15	1:1 = 17ml/h
900	35	12-30	21,5 - 53,7	15 - 37,5	Pure = 35ml/h
1000	35	0-12	0-21,5	0 - 15	1:1 = 17ml/h
1000	35	12-30	21,5 - 53,7	15 - 37,5	Pure = 35ml/h

3.8 Polttoainesäiliön täyttö



HUOMAA!

Alle 8°C:n lämpötiloissa polttoöljy alkaa jämettyä (parafiinin erottuminen). Seurauksena voi olla polttimen käynnistymisen vaikeutuminen. Lisää tästä syystä jo ennen talven tuloa polttoöljyyn jämettämisenesto- ja juoksevuudenparannusainetta (polttoöljyä myyvistä liikkeistä) tai käytä "talvi-dieselöljyä".



Kylmässä laitteessa:

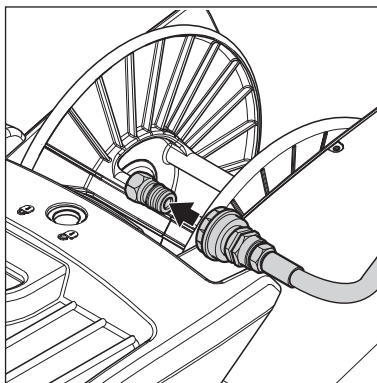
1. Täytä polttoainetta (kevyt polttoöljy, tai dieselöljy DIN 51 603) polttoainesäiliöön.

Bio-dieseliä voidaan käyttää (huomaa kuitenkin luvussa 1 annetut tiedot). Polttoaineen tulee olla täysin puhdasta.

– Täyttömäärä katso 9.4 Tekniset tiedot

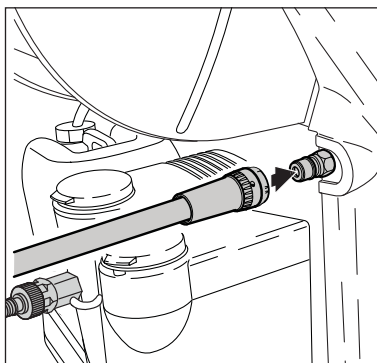
3.9 Paineletkun liittäminen

3.9.1 Letkurummulla varustetut laitteet



1. Työnnä paineletkun liitosmuhvi akselin keskikohdassa olevaan nippaan.

3.9.2 Laitteet ilman letkurumpua



1. Kiinnitä paineletku pikaliittimellä laitteen paineletkuliitäntään.

suomi

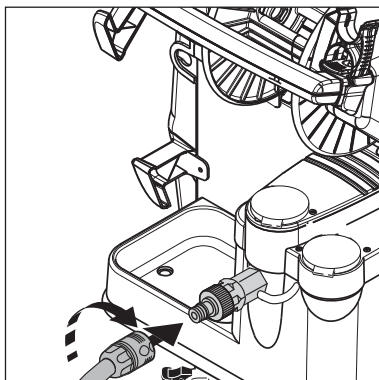
3.10 Vesiletkun liittäminen



HUOMAA!

Katso tarvittava vesimäärä ja vedenpaine luvusta 9.4 Tekniset tiedot.

Maakohtaiset määräykset ja vesihuoltolaitosten säännöt huomioonottaen on varmistettava, että vesi ei pääse juoksemaan takaisin jos vesijohtoverkoston paine laskee ilmakehän paineen alapuolelle.

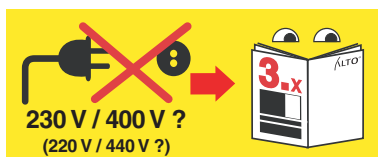
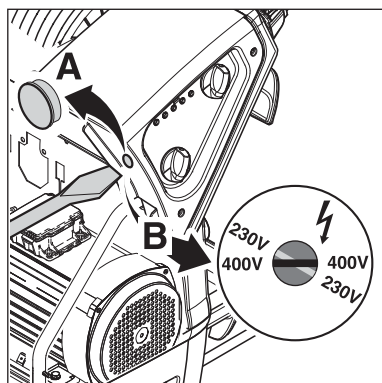


Jos vesi on huonolaatuista (sisältää hiekkaa tms.), vedentulokohtaan voidaan liittää erillinen suodatin. Käytä vesiliitäntään kudosvahvistet-

1. Huuhtele vesiletkua lyhyesti vedellä ennen laitteeseen asentamista, niin että sen mukana ei pääse hiekkaa ja likaa laitteeseen.
2. Liitä vesiletku pikaliittimellä vesiliitäntään.
3. Avaa vesihana.

tua vesiletkua jonka nimellishalkaisija on vähintään 3/4" (19 mm).

3.11 Sähköliitäntä



Jännitevaihtokytkennällä varustetuissa laitteissa on ennen verkkopistokkeen työntämistä pistorasiaan varmistettava että laitteessa on oikea verkkojännite. Muussa tapauksessa laitteen sähköosat voivat rikkoontua.

VAROITUS!

Kaapelikelaa käytettäessä:

1. Ylikuumentumisen ja tulipalon vaaran välttämiseksi on liitäntäjohto aina kelattava kokonaan auki.

Liitä laite vain asianmukaisesti varustettuun pistorasiaan.

1. Noudata luvussa 1 annettuja turvallisuusohjeita.
2. Työnnä laitteistopistoke pistorasiaan.

5 l) sopivaan astiaan uudelleenkäyttöä varten.

3.12 Jäätymisenestoaineen talteenotto

Laitteen johdosto on tehtaalla täytetty jäätymisenestoaineella. Kerää ulosvirtaava neste (noin

4 Käyttö / ohjaus

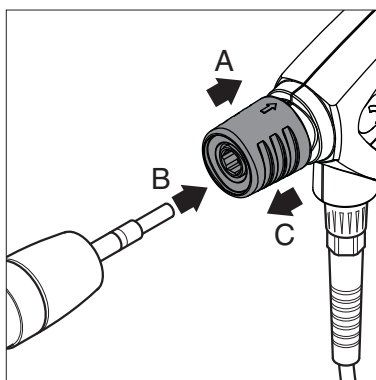
4.1 Liitännät

4.1.1 Suihkuputken liittäminen painepistooliin



HUOMAA!

Puhdista nippa aina mahdollisesta liasta ennen kuin yhdistät suihkuputken pistooliin. 4.2 Laitteen käynnistäminen



1. Vedä ruiskupistoolin sinistä pikavapautinta (A) taaksepäin.
2. Aseta suihkusuitin (B) nippa pikavapautusliitintään ja vapauta se.
3. Vedä suihkusuitinta tai muuta varustetta eteenpäin sen tarkistamiseksi, että se on kiinnitetty ruiskupistooliin tiukasti.

4.2 Laitteen käynnistäminen

4.2.1 Kylmävesikäyttö/ kuumavesikäyttö (enintään 100°C)

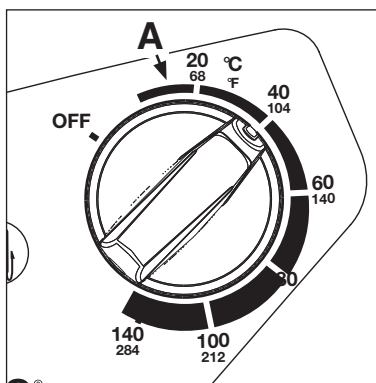


HUOMAA!

Laite kytkeytyy automaattisesti pois päältä 20 sekunnin jälkeen suihkupistoolin sulkemisesta. Laite käynnistyy uudelleen kun suihku-pistoolia käytetään.

Laitteet joissa käytetään letkurumpua:

Kelaa kuumavesikäytössä paineletku kokonaan letkurummusta, sillä kuumuus voi muussa tapauksessa vääristää letkurummun muotoa.



1. Käännä pääkytkin kylmävesiasentoon (A).

Ohjauselektronikka suorittaa testausajon, kaikki LED valot syttyvät samanaikaisesti.

Moottori käynnistyy.

☹️ palaa.

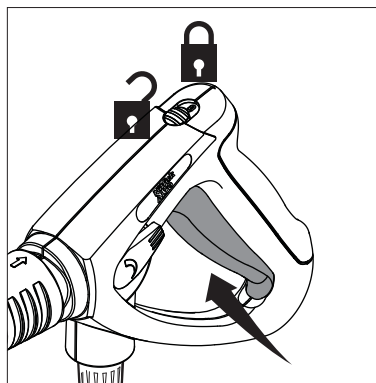
2. Käännä pääkytkin kuumavesiasentoon (B) ja valitse lämpötila.

3. Vapauta suihkupistoolin lukitus ja paina käyttöpainiketta.

Poltin käynnistyy.

Kun työ keskeytetään:

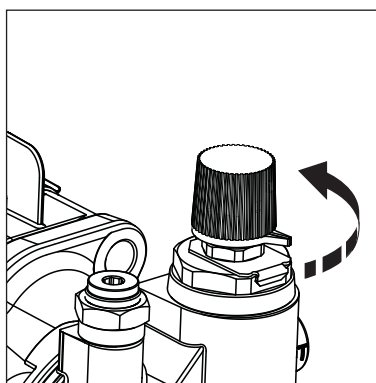
Aseta varmuuslukitus päälle myös lyhyiden taukojen ajaksi (katso kuva luvussa 6.1)



4.2.2 Höyrykäyttö (yli 100°C)¹⁾



Höyryvaiheessa on varottava kuumaa vettä ja höyryä, jonka lämpötila voi olla jopa 150 °C.



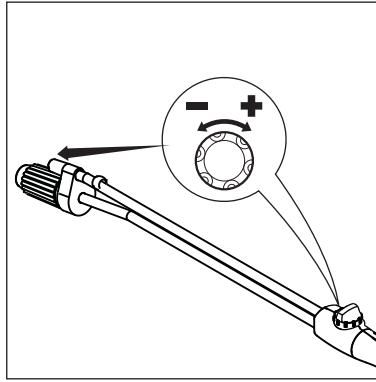
1. Avaa kansi.
2. Kierrä varmistusyhteen kiertonuppia vastapäivään vastaiseen asti.
3. Käännä pääkatkaisija kuuväsi-asentoon.
4. Valitse lämpötila (yli 100°C).

Käytä erikoissovelluksiin höyrysuittimella varustettua suihkuputkea (lisävaruste).

¹⁾Lisävaruste/ mallista riippuvainen
Käännös alkuperäisestä Ohjeet

suomi

4.3 Paineensäätö Tornado-putkella¹⁾



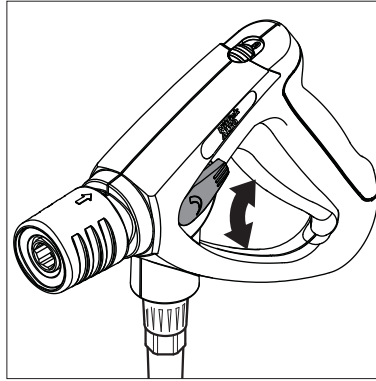
1. Kierrä suihkulaitteistossa olevaa kiertonappia:

- Korkea paine = myötäpäivään (+)
- Alhainen paine = vastapäivään (-)

4.4 Paineensäätö Variopress-suihkutuslaitteella¹⁾

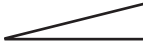


Älä koskaan sido tai kiillaa ruiskun liipaisinta avoimeen asentoon käyttämisen aikana. Liipaisimen on voitava liikkua vapaasti, kun se vapautetaan, jotta veden virtaama keskeytyy.

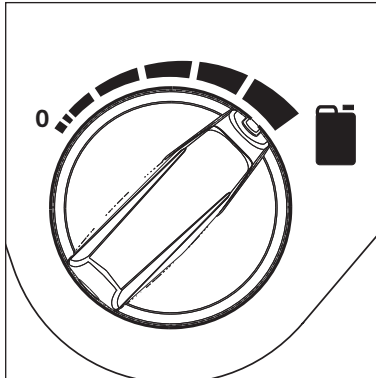
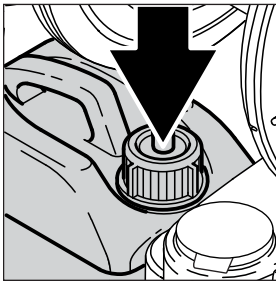


1. Kierrä suihkutuslaitteen kiertokahvaa:

Vesimäärä

(-) min.  (+) max.

4.5 Pesuaineen käyttö



1. Säädä puhdistusaineen anostelu haluamaasi kohtaan.
2. Suihkuta ainetta puhdistettavaan kohteeseen.
3. Anna vaikuttaa likaantumista riippuen. Huuhtele painesuihkulla.



Tiettyihin käyttötarkoituksiin (esim. desinfiointiin) tulee imettävä puhdistusainemäärä määritellä tilavuuslitroina. Laitteen vedenvirtausnopeus on annettu luvussa 9.4 Tekniset tiedot.

HUOMAA!

Pesuaineet eivät saa kuivua. Muussa tapauksessa puhdistettava pinta voi vioittua.

5 Käyttöalueet ja työskentelytavat

5.1 Yleistä

Edellytyksenä tehokkaasti toimivalle painepuhdistukselle on annettujen ohjeiden noudattaminen yhdistettynä omiin kokemuksiisi tietyillä alueilla. Asianmukaisilla lisävarusteilla ja puhdistusaineilla parannetaan lopputulosta, kun niitä käytetään oikein. Ohessa muutamia perustavanlaatuisia ohjeita:

- 5.1.1 Liottaminen** Kovettuneet ja paksut likakerrostumat saadaan paremmin irtoamaan kun niitä liotetaan ensin jonkin aikaa. Erityisen hyvä menetelmä maataloudessa – esim. sikaloissa. Paras tulos saadaan käyttämällä vaahtoavia ja alkalisia puhdistusaineita. Suihkuta puhdistusainesta likaiselle pinnalle ja anna vaikuttaa 30 minuuttia. Puhdistus painesuihkulla käy tämän jälkeen huomattavasti nopeammin.
- 5.1.2 Puhdistusaineen ja vaahton levitys** Suihkuta puhdistusainetta ja vaahtoa kuivalle pinnalle niin että puhdistusaine vaikuttaa likaan laimentamattomana. Käsittele pystysuorat pinnat alhaalta ylöspäin, juomujen välttämiseksi kun puhdistusaineliuos valuu pois. Anna vaikuttaa muutaman minuutin ajan ennen painepuhdistusta. Puhdistusaine ei saa kuivua.
- 5.1.3 Lämpötila** Puhdistava vaikutus tehostuu korkeammissa lämpötiloissa. Erityisesti rasvat ja öljyt irtoavat paremmin. Proteiinit irtoavat parhaiten noin 60°C lämpötiloissa, öjyt ja rasvat 70°C - 90°C lämpötiloissa.
- 5.1.4 Mekaaninen vaikutus** Paksujen likakerrosten poistamiseksi tarvitaan lisäksi mekaanista voimaa. Erityiset suihkuputket ja (pyörivät) vesiharjat irrottavat likakerrostumat parhaiten.
- 5.1.5 Suuri vesiteho ja korkea paine** Korkea paine ei ole aina paras ratkaisu ja liian korkea paine voi jopa vioittaa pintoja. Puhdistuksen laatu riippuu myös vesitehosta. Ajoneuvojen puhdistukseen riittää 100 barin paine (yhdessä lämpimän veden kanssa). Suurempaa vesitehoa tarvitaan irrotetun lian poistamiseen.

5.2 Tyypilliset käyttökohteet

5.2.1 Maatalous

Käyttö	Lisävarusteet	Menettelytapa
Navetat/tallit Sikalat Seinien, lattioiden, laitteistojen puhdistus Desinfiointi	Vaahtoruisku vaahtoputki Powerspeed putki Floor Cleaner Puhdistusaineet Universal Alkafoam Desinfiointi DES 3000	1. Liotus – vaahton levitys kaikille likaisille pinoille (alhaalta ylöspäin) ja annetaan vaikuttaa 30 min. 2. Lian poisto paineella käyttäen mahdollisesti tarpeellisia lisävarusteita. Pystysuorien pintojen käsittely alhaalta ylöspäin. 3. Suurten likamäärien poistamiseen säädetään vedenläpimeno suurimmalle tasolle. 4. Käytä vain suositeltuja desinfiointiaineita parhaan hygienian varmistamiseksi. Levitä desinfiointiainetta vasta kun lika on poistettu kokonaan.
Maatalouskoneet Traktorit, aurat jne.	Vakioputki puhdistusaineruisku Powerspeed putki taivutettu putki ja alustanpesulaite harjat	1. Levitä puhdistusainetta likaiselle pinnalle lian irrottamista varten. Etene alhaalta ylöspäin. 2. Huuhtelee painesuihkulla. Työskentele taas alhaalta ylöspäin. Käytä lisävarusteita vaikeasti puhdistettaviin kohtiin. 3. Puhdista herkäät osat kuten moottorit ja kumiosat alhaisella paineella vaurioiden välttämiseksi.

suomi 5.2.2 Ajoneuvot

Käyttö	Lisävarusteet	Menettelytapa
Ajoneuvojen pinnat	Vakioputki puhdistusaineruisku taivutettu putki ja alustanpesulaite harjat Puhdistusaineet Aktive Shampoo Aktive Foam Sapphire Super Plus Aktive Wax Allosil RimTop	<ol style="list-style-type: none"> Levitä puhdistusainetta likaiselle pinnalle lian irrottamista varten. Työskentele alhaalta ylöspäin. Poista hyönteistahrat suihkuttamalla ensin esim. Allosil puhdistusainetta ja huuhtomalla sitten alhaisella paineella, puhdista sen jälkeen koko ajoneuvo puhdistusainetta käyttäen. Anna puhdistusaineiden vaikuttaa noin 5 minuutin ajan. Käytä metallipintojen puhdistamiseen tuotetta RimTop. Huuhtele painesuihkulla. Etene taas alhaalta ylöspäin. Käytä lisävarusteita vaikeasti puhdistettaviin kohtiin. Käytä harjoja. Lyhyet suihkuputket on tarkoitettu moottorien ja pyöräkoteloiden puhdistamiseen. Käytä taivutettuja suihkuputkia tai alustanpesulaitteita. Puhdista herkät kohdat kuten moottorit ja kumiosat alhaisella paineella vaurioiden välttämiseksi. Levitä pinnalle painepesurilla nestemäistä vahaa heikentämään uudelleenlikaantumista.

5.2.3 Rakennukset ja teollisuus

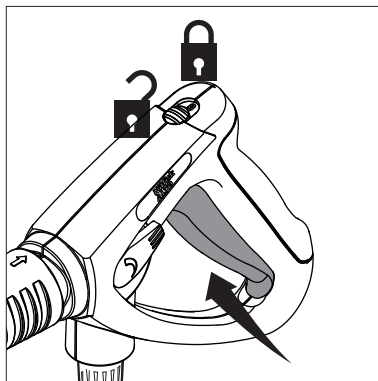
Käyttö	Lisävarusteet	Menettelytapa
Pinnat Metalliosat	Vaahtoruisku vakioputki taivutettu putki säiliönpuhdistuspää Puhdistusaineet Intensive J25 Multi Combi Aktive Alkafoam Desinfiointi DES 3000	<ol style="list-style-type: none"> Levitä paksu kerros vaahtoa kuivalle pinnalle. Etene pystysuorilla pinnoilla alhaalta ylöspäin. Anna vaahtoon vaikuttaa noin 30 minuuttia parhaan lopputuloksen aikaansaamiseksi. Huuhtele painesuihkulla. Käytä tarvittavia lisävarusteita. Käytä korkeaa painetta lian irrottamiseen. Käytä alhaista painetta ja suurta vesimäärää lian poishuuhteluun. Levitä desinfiointiaine vasta kun lika on poistettu kokonaan. <p>Voimakkaat likaantumiset, esimerkiksi teurastamoissa, voidaan poistaa suurilla vesimäärillä.</p> <p>Säiliöidenpuhdistuspäät on tarkoitettu tynnyreiden, altaiden, sekoitustankkien jne. puhdistukseen. Säiliönpuhdistuspäät toimivat hydraulisesti tai sähköllä ja ne mahdollistavat puhdistuksen automaattisesti ilman jatkuvaa valvontaa.</p>
Ruostuneet, vioittuneet pinnat ennen käsittelyä	Märkä-suihkutuslaitteet	<ol style="list-style-type: none"> Yhdistä märkä-suihkulaitteisto painepesuriin ja työnä imuletku hiekkasäiliöön. Käytä työn aikana suojalaseja ja -vaatetusta. Hiekka/vesiseoksella voidaan puhdistaa ruostetta ja maaleja. Käsittele pinnat hiekkapuhalluksen jälkeen ruoste-suojalla (metallit) tai lahoamissuojalla (puut).

Tässä on lueteltu vain osa lukuisista eri käyttömahdollisuuksista.

Jokaisella käyttötarkoituksella on omat erikoisuutensa. Ota yhteys Alto myyjään parhaan lopputuloksen aikaansaamiseksi varten.

6 Työn jälkeen

6.1 Laitteen kytkeminen pois päältä



1. Katkaise virta kääntämällä pääkytkin asentoon "OFF".
2. Sulje vesihana.
3. Käytä pistoolia, kunnes kaikki paine on poistunut koneesta.
4. Lukitse pistoolin varmistuslukitus.

6.2 Huoltojohtojen irrottaminen

1. Sulje vesihana.
2. Käynnistä laite ja käytä pistoolia, kunnes vedenpaine on hävinnyt.
3. Lukitse pistoolin varmistuslukitus.

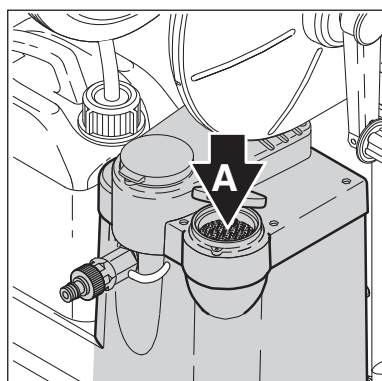
4. Kytke laite pois päältä.
5. Irrota vesiletku laitteesta.
6. Vedä laitteistopistoke pistoriasta.

6.3 Sähköjohdon ja paineletkun kelaaminen Lisävarusteiden järjestäminen

Kompastumisvaara!
Onnettomuuksien välttämiseksi on sähköjohdon ja paineletkun oltava aina huolellisesti kelattuna rummulle.

1. Kelaa sähköjohto kuvassa osoitetulla tavalla.
2. Kelaa paineletku kuvassa osoitetulla tavalla.
3. Aseta suihkuputki ja lisävarusteet pidikkeeseen.

6.4 Koneen säilyttäminen (jäätymiseltä suojattuna)



Säilytä laitetta kuivassa, jäätymiseltä suojatussa paikassa tai estä sen jäätyminen seuraavalla tavalla:

1. Irrota vedentuloletku laitteesta.
2. Irrota suihkuputki.
3. Käännä pääkytkin kylmävesiasentoon.
4. Käytä pistoolia.
5. Täytä jäätymisenestoainetta (noin 5 l) vähitellen vesisäiliöön (A).
6. Paina suihkupistoolia 2 – 3 kertaa imutoimenpiteen aikana.
7. Laite on suojattu jäätymisel-

- tä, kun jäätymisenestoainetta tulee suihkupistoolista.
8. Lukitse pistoolin varmistuslukitus.
9. Kytke laite pois päältä, kytkin "OFF"-asentoon.
10. Varmuuden vuoksi on suositeltavaa säilyttää laitetta jonkin aikaa lämpimässä paikassa ennen seuraavaa käyttöönottoa.
11. Kun otat laitteen käyttöön seuraavan kerran, ota jäätymisenestoaine talteen uudelleenkäyttöä varten.

¹⁾Lisävaruste/ mallista riippuvainen
Käännös alkuperäisestä Ohjeet

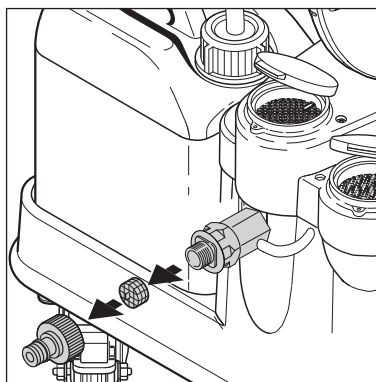
7 Huolto

7.1 Huoltosuunnitelma

	Viikoittain	ensimmäisten 50 käyttötunnin jälkeen	6 kuukauden tai 500 käyttötunnin välein	Tarvittaessa
7.2.1 Vedensuodattimen puhdistaminen				●
7.2.2 Öljysuodattimen puhdistaminen				●
7.2.3 Pumppuöljyn tarkastus	●			
7.2.4 Pumppuöljyn vaihto		●	●	

7.2 Huoltotyöt

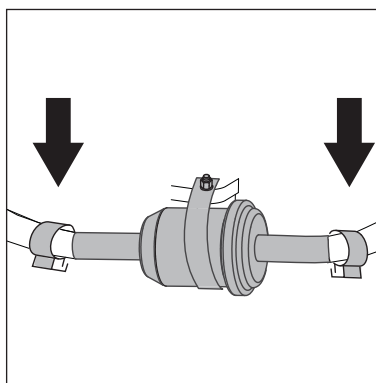
7.2.1 Vedensuodattimen puhdistaminen



Vedentulokohtaan on asennettu kaksi seulaa, jotka estävät karkeamman lian pääsyn painepumppuun.

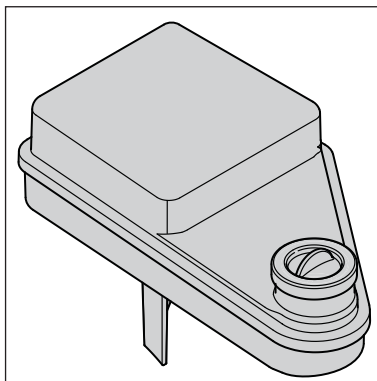
1. Ruuvaa pikaliitin irti.
2. Irrota suodatin työkalulla ja puhdista.

7.2.2 Öljysuodattimen puhdistaminen



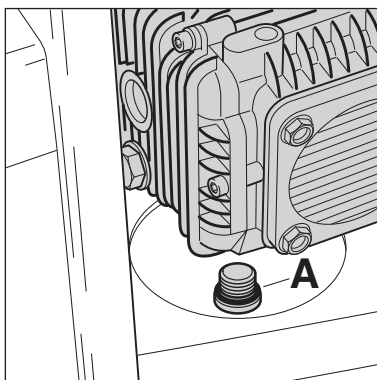
1. Suodattimen puhdistaminen/vaihtaminen: Ruuvaa suodattimen kansi (1) pois.
2. Ota öljysuodatin (2) ulos ja puhdista/vaihda.
3. Toimita puhdistusnestettä / viollinen suodatin asianmukaiseen jätteenkeruupisteeseen.

7.2.3 Pumppuöljyn tarkastus



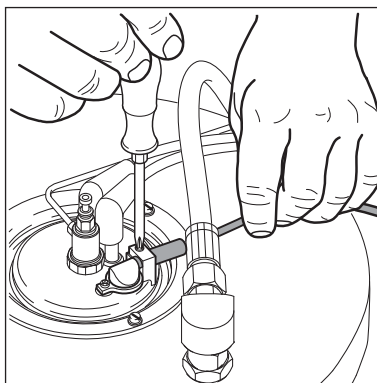
1. Tarkasta pumppuöljyn väri. Jos öljy on harmaata tai valkoista, vaihda öljy luvussa 7.2.4 kuvatulla tavalla.
2. Mikäli tarpeen, täytä pumppuöljyä kylmään koneeseen. Öljylaji on annettu luvussa 9.4 "Tekniset tiedot".

7.2.4 Pumppuöljyn vaihto



1. Avaa pumppukotelon alaosalla oleva öljynpäästöruuvi (A), kerää ulostuleva öljy sopivaan astiaan ja toimita asianmukaiseen jätteenkeruupisteeseen.
2. Tarkasta tiiviste ja ruuvaa ruuvi kiinni.
3. Täytä öljyä ja sulje öljyntäyttöaukko. Öljylaji ja öljymäärä on annettu luvussa 9.4 "Tekniset tiedot".

7.2.5 Liekintunnistin¹⁾
















1. Ota tunnistin ulos ja puhdista pehmeällä rievulla.
2. Varmista, että tunnistin asennetaan takaisin paikoilleen oikein päin. Symbolien on osoitettava ylöspäin.







¹⁾Lisävaruste/ mallista riippuvainen
Käännös alkuperäisestä Ohjeet

8 Häiriöiden poisto



8.1 Ilmoitus ohjauspaneelissa

Ilmoitus ohjauspaneelissa	Syy	Korjaus
Vihreä LED  palaa	> Laitteet käyttövalmiina. Käyntiinkytkettäessä syttyvät kaikki LED-valot ennen moottorin käynnistämistä.	
Keltainen LED  palaa	> Polttoaine minimissä	<ul style="list-style-type: none"> • Täytä polttoainetta • Kylmävesikäyttö mahdollista
Keltainen LED  ANTI STONE vilkkuu	> Alto AntiStone minimissä	<ul style="list-style-type: none"> • Täytä Alto AntiStonea
Punainen LED  vilkkuu	> Huoltoväli: huolto 20 tunnin kuluttua	 Ota yhteys Alto huoltopalveluun
Punainen LED  palaa	> Huoltoväli kulunut umpeen	 Ota yhteys Alto huoltopalveluun
Punainen LED  palaa	> Pumppuöljy minimissä	<ul style="list-style-type: none"> • Täytä pumppuöljyä
Vihreä LED  vilkkuu	<ul style="list-style-type: none"> > Flowsensori virhe > Vesihana kiinni tai vettä tulee liian vähän > Pesuainesäiliö tyhjä > Painemäärä tai VarioPress¹⁾ säädetty liian alhaisen vesimäärän mukaisesti. > Laite kalkkeentunut 	 Ota yhteys Alto huoltopalveluun Kylmävesikäyttö mahdollista <ul style="list-style-type: none"> • Oikeat määrät on annettu luvussa 9.4 Tekniset tiedot • Täytä pesuainesäiliö tai käännä annosteluventtiili asentoon "OFF" • Sääädä painemäärä tai VarioPress-laitteisto¹⁾ suuremmalle vedenvirtausmäärälle (katso luku 4.2.2 ja 4.⁴⁾  Ota yhteys Alto huoltopalveluun
Vihreä LED  ja punainen LED  vilkkuvat samanaikaisesti	<ul style="list-style-type: none"> > Vuoto tai luvaton käyttötila lyhytaikaisen käytön seurauksena > Suihkupistooli vuotaa > Paineletku, paineruuvaus tai putkijohto vuotaa > Pesuainesäiliö tyhjä > Vedentulon suodatin likainen > Painepumppu imee ilmaa 	<ul style="list-style-type: none"> • Kolmen lyhytaikaisen käytön jälkeen laite kytkeytyy pois päältä. Reset: Pääkytkin "OFF"-asentoon, käynnistä sitten uudelleen. Pidä suihkupistoolia yli 3 sekunnin ajan painettuna. • Tarkasta suihkupistooli. • Kiristä ruuvauksia, vaihda paineletku tai putkijohto. • Täytä pesuainesäiliö tai käännä annosteluventtiili "OFF"-asentoon. • Puhdista suodatin (katso luku 7.2.1) • Korjaa epätiiviit kohdat.

(jatkuu >) ▶

Ilmoitus ohjau- spaneelissa	Syy	Korjaus
Vihreä LED  ja punainen LED  vilkkuvat vuorotellen	> Moottori ylikuumentunut > Laite ylikuumentunut	<ul style="list-style-type: none"> Pääkytkin asentoon "OFF", anna laitteen jäähtyä Työnnä pistoke suoraan pistorasiaan (ilman jatkojohtoa) Mahd. vaihekatkos; tarkistuta sähköliitäntä  Ota yhteys Alto huoltopalveluun
Vihreä LED  vilkkuu hitaasti punainen LED  vilkkuu nopeasti	> Liekintunnistin nokeentunut > Virhe sytytys- tai polttoainjärjestelmässä	<ul style="list-style-type: none"> Ota liekintunnistin ulos ja puhdista (katso luku 7.2.5)  Ota yhteys Alto huoltopalveluun Kylmävesikäyttö mahdollista

8.2 Muita häiriöitä

Häiriö	Syy	Korjaus
 merkkivalo ei syty	> Verkkopistoke ei pistorasiassa	<ul style="list-style-type: none"> Työnnä pistoke pistorasiaan Tarkasta riittävä sulake (katso luku 9.4 Tekniset tiedot)
Paine liian alhainen	> Painesuutin kulunut > Paineensäätö tai VarioPress ¹⁾ asetettu liian alhaiselle paineelle	<ul style="list-style-type: none"> Vaihda uusi painesuutin Kierrä paineensäätöä varmistusyhteessä "+"-suuntaan tai säädä pistoolissa olevaa VarioPress-kiertonuppia ¹⁾ suuremmalle vesimäärälle (katso luku 4.4)
Pesuainetta ei tule	> Pesuainesäiliö tyhjä > Pesuainesäiliö liejuuntunut > Pesuaineenimuletkun imuventtiili likainen	<ul style="list-style-type: none"> Täytä pesuainesäiliö Puhdista pesuainesäiliö Irrota ja puhdista imuventtiili
Poltin nokeaa	> Polttoaine epäpuhdasta > Poltin likainen tai säädetty väärin	 Ota yhteys Alto huoltopalveluun

¹⁾Lisävaruste/ mallista riippuvainen
Käännös alkuperäisestä Ohjeet

9 Muuta

9.1 Koneen toimittaminen kierrätykseen



Tee käytöstä poistettu laite välittömästi toimintakyvyttömäksi.

1. Vedä verkkopistoke pistorasiasta ja katkaise laitteen sähköjohto. Sähkölaitteita ei saa hävittää talousjätteiden joukossa! Eurooppalaisen sähkö- ja elektroniikkalaiteromua koskevan direktii-



vin 2002/96/EY mukaan on käytetyt sähkö- ja elektroniikkalaitteet kerättävä erikseen ja hyödynnettävä ympäristöystävällisellä tavalla. Tarkempia tietoja saat paikkakuntasi jätehuoltoviranomaisilta tai lähimmältä jälleenmyyjältä.

9.2 Takuu














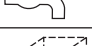











Myönnämme takuun yleisten myynti- ja toimitusehtojemme mukaisesti.

Oikeudet teknisten uudistusten mukanaantuomiin muutoksiin pidätetään.

9.3 EY-Vaatumustenmukaisuusvakuutus

 EY-Vaatumustenmukaisuusvakuutus	
Tuote:	Korkeapainepesuri
Tyyppi:	NEPTUNE 4
Kuvaus:	230 V 1~, 50 Hz / 400 V 3~, 50 Hz / IP X5
Tämän laitteen rakenne vastaa seuraavia määräyksiä:	EY-konedirektiivi 2006/42/EG EY-pienjännitedirektiivi 2006/95/EEG EY-direktiivi EMV 2004/108/EEG
Käytetyt harmonisoidut normit:	EN ISO 12100-1, EN ISO 12100-2, EN 60335-2-79, EN 55014-1, EN 55014-2, EN 61000-3-2
Käytetyt kansalliset normit ja tekniset spesifikaatiot:	DIN EN 60335-2-79
	 Dipl. Ing. Wolfgang Nieuwkamp Tarkastukset ja hyväksymiset
	Nilfisk-Advance A/S Industrivej 1 DK-9560 Hadsund Hadsund, 01.06.2009

Technical Data

NEPTUNE 4																
		Descr.	4-25 FAX	4-28 FA	4-28 FAX	4-39 FAX	4-43 FAX	4-44 FA	4-44 FA	4-50 FA / 4-50 FAX	4-50 FA / 4-50 FAX	4-50 FA	4-55 FA / 4-55 FAX	4-55 FA / 4-55 FAX	4-36 FAX	
Voltage 200 V / 3~ / 50Hz								JP								
Voltage 200 V / 3~ / 60Hz									JP							
Voltage 220 V / 1~ / 60Hz					EXPT											
Voltage 230 V / 1~ / 50Hz			EU													
Voltage 230 V / 1~ / 60Hz																US
Voltage 240 V / 1~ / 50Hz					AU											
Voltage 400 V / 3~ / 50Hz						EU	EU				EU / AU			EU		
Voltage 400/230 V / 3~ / 50Hz												NO				
Voltage 220/440 V / 3~ / 60Hz												EXPT		EXPT		
Fuse		A	16	15	15	16	16	20	20	16	25 / 16	15 / 25	16	15 / 25	30	
Power rating		kW	3.1	3.1	3.2	4.7	5.2	4.8	4.7	6 / 6.1	6.2 / 6	5.8 / 6	6.5 / 6.7	6.4 / 6.3	7	
Power consumption		A	15.1	14.9	14.7	9.2	9.7	18.9	16.8	13 / 13.1	22.5 / 12.4	12.4 / 22.5	12.5 / 12.7	12.4 / 22.5	25.5	
Type of protection			IP X5													
Working pressure		bar (Mpa)	135 (13.5)	110 (11)	110 (11)	165 (16.5)	180 (18)	170 (17)	170 (17)	190 (19)	190 (19)	190 (19)	200 (20)	200 (20)	179 (18)	
Permissible pressure P _{max}		bar (Mpa)	210	170	170	250	250	250	250	250	250	250	250	250	250	
Volume flow (max)		l/h	565	670	720	820	860	910	910	960	960	960	1010	1010	760	
Volume flow Q _{IEC}		l/h	525	630	670	760	800	830	830	900	900	900	960	960	700	
High pressure nozzle			0340	0450	0450	0450	0450	0500	0500	0500	0500	0550	0500	0550	0400	
Temperature t _{max} , hotwater		°C	90													
Temperature t _{max} , steam		°C	150													
Max. water inlet temperature		°C	40													
Max. water inlet pressure		bar (Mpa)	10(1)													
Dimensions l x w x h		mm	1053 x 687 x 760													
Weight		kg	136	131	136	136	136	136	136	136 / 141	136 / 141	141	136 / 141	136 / 141	134	
Calculated sound pressure at a distance of 1 m EN 60704-1 L _{PA} +/- K _{PA} *		dB(A)	80 +/- 1,5	80 +/- 1,5	80 +/- 1,5	80 +/- 1,5	80 +/- 1,5	75 +/- 1,5	75 +/- 1,5	76 +/- 1,5	76 +/- 1,5	76 +/- 1,5	77 +/- 1,5	77 +/- 1,5	80 +/- 1,5	
Sound power level L _{WA} MAX including K _{WA} = 1,5dB*		dB(A)	94	94	94	94	94	91	91	91	91	91	92	92	94	
Vibration ISO 5349		m/s ²	< 2.5													
Recoil forces		N	18.2	20.5	22.5	30.1	33.3	36	37	38	38	35	42	42	31.1	
Heating capacity		kW	48	48	61	61	61	66	66	66	66	66	66	66	61	
Fuel tank		l	15													
Detergent tank A / B		l	10													
Oil quantity		l	1													
Oil type			BP Energol GR-XP 220													

* Noise emission acc. to EN 60335-2-79 ZAA.2.7

Nilfisk ALTO

Why Compromise
<http://www.nilfisk-advance.com>

HEAD QUARTER

DENMARK

Nilfisk-Advance Group
Sognevej 25
DK-2605 Brøndby
Tel.: (+45) 4323 8100
E-mail: mail.com@nilfisk-advance.com

SALES COMPANIES

ARGENTINA

Nilfisk-Advance srl.
Edificio Central Park
Herrera 1855, Office 604
Ciudad Autónoma de Buenos Aires
Tel.: (+54) 11 6091 1571

AUSTRALIA

Nilfisk-Advance
48 Egerton St.
P.O. Box 6046
Silverwater, N.S.W. 2128
Tel.: +61 2 8748 5900
E-mail: info@nilfisk-advance.com.au

AUSTRIA

Nilfisk-Advance GmbH
Metzgerstrasse 68
5101 Bergheim bei Salzburg
Tel.: 0662 456 400-14
E-mail: info.at@nilfisk-advance.com

BELGIUM

Nilfisk-Advance n.v.s.a.
Riverside Business Park
Boulevard Internationalelaan 55
Bâtiment C3/C4 Gebouw
Bruxelles 1070
Tel.: (+32) 2 467 60 50
E-mail: info.be@nilfisk-advance.com

CANADA

Nilfisk-Advance
240 Superior Boulevard
Mississauga, Ontario L5T 2L2
Tel.: (+1) 905 564 1149
E-mail: info@advance.ca.com

CHILE

Nilfisk-Advance de Chile
San Alfonso 1462
Santiago
Tel.: (+56) 2 684 5000
E-mail: Pablo.Noriega@nilfisk-advance.com

CHINA

Nilfisk-Advance (Suzhou)
Building 18, Suchun Industrial Estate
Suzhou Industrial Park
215021 Suzhou
Tel.: (+86) 512 6265 2525

CZECH REPUBLIC

Nilfisk-Advance
VGP Park Horní Počernice
Do Čertous 1/2658
193 00 Praha 9
Tel.: (+420) 24 14 08 419

DENMARK

Nilfisk-Advance A/S
Industrivej 1
9560 Hadsund
Tel.: +45 7218 2100
E-mail: salg.dk@nilfisk-advance.com

FINLAND

Nilfisk-Advance Oy Ab
Piispantilankuja 4
02240 Espoo
Tel.: +358 207 890 600
E-mail: asiakaspalvelu.fi@nilfisk.com

FRANCE

Nilfisk-Advance
26 Avenue de la Baltique
Villebon sur Yvette
91944 Courtabouef Cedex
Tel.: (+33) 1 69 59 87 00
E-mail: info.fr@nilfisk-advance.com

GERMANY

Nilfisk-ALTO
Geschäftsbereich der Nilfisk Advance AG
Guido-Oberdorfer-Strasse 10
D-89287 Bellenberg
Tel.: +49 (0) 180 5 37 37 37
E-mail: info.de@nilfisk-alto.com

GREECE

Nilfisk-Advance SA
8, Thoukididou str.
164 52 Argiroupolis
Tel.: +30 210 911 9600
E-mail: nilfisk-advance@clean.gr

HOLLAND

Nilfisk-Advance
Versterkerstraat 5
1322 AN Almere
Tel.: (+31) 36 546 07 00
E-mail: info.nl@nilfisk-advance.com

HONG KONG

Nilfisk-Advance Ltd.
Room 2001 HK Worsted Mills
Industrial Building
31-39 Wo Tong Tsui Street
Kwai Chung
Tel.: (+852) 24 27 59 51

HUNGARY

Nilfisk-Advance Kereskedelmi Kft.
II. Rákóczi Ferenc út 10
2310 Szigetszentmiklos-Lakihegy
Tel.: (+36) 24475 550
E-mail: info@nilfisk-advance.hu

INDIA

Nilfisk-Advance India Limited
349, Business Point,
No 201, 2nd floor, above Popular Car World,
Western Express High way, Andheri (East),
Mumbai - 400 069
Tel.: (+91) 223 2174592

IRELAND

Nilfisk-Advance
1 Stokes Place
St. Stephen's Green
Dublin 2
Tel.: (+35) 3 12 94 38 38

ITALY

Nilfisk-Advance SpA
Strada Comunale della Braglia, 18
26862 Guardamiglio (LO)
Tel.: +39 0377 41 40 46
E-mail: mercato.italia@nilfisk-advance.it

JAPAN

Nilfisk-Advance Inc.
1-6-6 Kita-shinyokohama, Kouhoku-ku
Yokohama, 223-0059
Tel.: (+81) 45 548 2571

KOREA

Nilfisk-Advance
Kumwon B/D 3F, 471-4, Gunja-Dong
Gwangjin-Ku
Tel.: (+82) 2497 8636

MALAYSIA

Nilfisk-Advance Sdn Bhd
Sd 14, Jalan KIP 11
Taman Perindustrian KIP
Sri Damansara
52200 Kuala Lumpur
Tel.: (+603) 62753120

MEXICO

Nilfisk-Advance de Mexico, S. de R.L. de C.V.
Prol. Paseo de la Reforma 61, 6-A2
Col. Paseo de las Lomas
01330 Mexico, D.F.
Tel.: +52 55 2591 1002 (switchboard)
E-mail: info@advance-mx.com

NEW ZEALAND

Nilfisk-Advance
Danish House
6 Rockridge Avenue
Penrose, Auckland 1135
Tel.: (+64) 95 25 00 92

NORWAY

Nilfisk-ALTO
Division of Nilfisk-Advance
Bjørnerudveien 24
1266 Oslo
Tel.: (+47) 22 75 17 70
E-mail: info.no@nilfisk-alto.com

POLAND

Nilfisk-Advance Sp. Z.O.O.
05-800 Pruszków
ul. 3-go MAJA 8
Tel.: +48 22 738 37 50

PORTUGAL

Nilfisk-Advance
Sintra Business Park
Zona Industrial Da Abrunheira
Edificio 1, 1º A
P2710-089 Sintra
Tel.: +35 121 911 2670
E-mail: mkt.pt@nilfisk-advance.com

RUSSIA

Нилфиск-Эдванс
127015 Москва
Вятская ул. 27, стр. 7
Россия
Tel.: (+7) 495 783 96 02
E-mail: info@nilfisk.ru

SINGAPORE

Nilfisk-Advance Pte. Ltd.
40 Loyang Drive
Singapore 508961
Tel.: (+65) 6759 9100

SPAIN

Nilfisk-Advance S.A.
Torre D'Ara
Paseo del Rengle, 5 Pl. 10
08302 Mataró
Tel.: (+3) 4 93 741 2400
E-mail: mkt.es@nilfisk-dvance.com

SWEDEN

Nilfisk-ALTO
Division of Nilfisk-Advance
Aminogatan 18
Box 40 29
431 04 Mölndal
Tel.: (+46) 31 706 73 00
E-mail: info.se@nilfisk-alto.com

SWITZERLAND

Nilfisk-Advance
Ringstrasse 19
Kircheberg/Industri Stelzi
9500 Wil
Tel.: (+41) 719 23 84 44
E-mail: info.ch@nilfisk-advance.com

TAIWAN

Nilfisk-Advance Taiwan Branch
1F, No. 193, sec. 2, Xing Long Rd.
Taipei
Tel.: (+88) 6227 002 268

THAILAND

Nilfisk-Advance Co. Ltd.
89 Soi Chochechai-Ruammitr
Viphavadee-Rangsit Road
Ladyao, Jatuchak, Bangkok 10900
Tel.: (+66) 2 275 5630

TURKEY

Nilfisk-Advance Profesyonel Temizlik
Ekipmanlari Tic. A/S.
Necla Cad. No. 48
Yenisahra / Kadiköy
Istanbul
Tel.: (+90) 216 470 08 - 60
E-mail: info.tr@nilfisk-advance.com

UNITED KINGDOM

Nilfisk-Advance Ltd.
Unit 24
Hillside Business Park
Kempson Way
Bury St. Edmunds
Suffolk IP32 7EA
Tel.: (+49) 01284 763163
E-mail: sales.uk@nilfisk-advance.com

UNITED ARAB EMIRATES

Nilfisk-Advance Middle East Branch
SAIF-Zone
P.O. Box 122298
Sharjah
Tel.: (+971) 553 2626 82

USA

Nilfisk-Advance Inc.
14600 21st Avenue North
Plymouth, MN 55447-3408
Tel.: (+1) 763 745 3500

VIETNAM

Nilfisk-Advance Representative Office
No. 51 Doc Ngu Str.
Ba Dinh Dist.
Hanoi
Tel.: (+04) 761 5642
E-mail: nilfisk@vnn.vn

Free Manuals Download Website

<http://myh66.com>

<http://usermanuals.us>

<http://www.somanuals.com>

<http://www.4manuals.cc>

<http://www.manual-lib.com>

<http://www.404manual.com>

<http://www.luxmanual.com>

<http://aubethermostatmanual.com>

Golf course search by state

<http://golfingnear.com>

Email search by domain

<http://emailbydomain.com>

Auto manuals search

<http://auto.somanuals.com>

TV manuals search

<http://tv.somanuals.com>