

Transparency Unit



Nikon

Transparency Unit
User's Manual

Durchlichteinheit
Bedienungsanleitung

Adaptateur pour transparents
Mode d'emploi

NIKON CORPORATION

Electronic Imaging Division
4-25, Nishi-Ohi 1-chome,
Shinagawa-ku, Tokyo 140, Japan

6MM 51210
Printed in Japan (96 05)

Nikon

**Transparency Unit
Durchlichteinheit
Adaptateur pour transparents**

**User's Manual
Bedienungsanleitung
Mode d'emploi**

Cautions

- The reproduction of all or part of this manual without our permission is prohibited.
- The information contained in this manual is subject to change without notice.
- We have made every effort to produce a perfect manual, but should you find any mistakes, we would be grateful if you would kindly let us know.
- We shall take no responsibility for consequences resulting from the operation of this product, despite the terms mentioned above.

CHANGES OR MODIFICATION NOT EXPRESSLY APPROVED BY THE MANUFACTURER FOR COMPLIANCE COULD VOID THE USER'S AUTHORITY TO OPERATE THE EQUIPMENT.

Cautions

When duplicating images with the Unit, the following restrictions must be adhered to:

- Reproduction of paper money, coins and government securities is unlawful and such acts shall be punished.
- Reproductions of passports issued by governments, and licenses, permits, official documents, or private documents issued by public or private organizations shall also be subject to punishment.
- Reproduction of copyright works such as books, music, pictures, woodcut printings, maps, drawings, movies and photographs is prohibited except for personal, family or similar limited usage.

Wichtige Hinweise

- Kein Teil des Handbuchs darf ohne schriftliche Genehmigung der NIKON CORPORATION reproduziert werden.
- Änderungen im Inhalt des Handbuchs bleiben vorbehalten.
- Das Handbuch wurde mit äußerster Sorgfalt erstellt. Sollten Sie dennoch Fehler finden, wären wir über eine entsprechende Meldung sehr dankbar.
- Wir übernehmen keinerlei Haftung bei unsachgemäßem Gebrauch des Produktes.

EINGRIFFE ODER MODIFIKATIONEN, DIE NICHT AUSDRÜCKLICH VOM HERSTELLER GESTATTET SIND, KÖNNEN DIE BETRIEBSZULASSUNG DES GERÄTES HINFÄLLIG WERDEN LASSEN.

Unbedingt zu beachten

Bei der Arbeit mit diesem Gerät müssen die folgenden Restriktionen beachtet werden:

- Reproduktion von Banknoten, Münzen oder Wertpapieren ist verboten und wird strafrechtlich verfolgt.
- Reproduktion von behördlich ausgestellten Papieren wie Reisepässen, Führerscheinen, Genehmigungen, von offiziellen Dokumenten und auch von privaten Dokumenten, die von öffentlichen oder privaten Organisationen erstellt wurden, ist ebenfalls verboten und wird strafrechtlich verfolgt.
- Reproduktion von urheberrechtlich geschütztem Material wie Büchern, Musiknotationen, Bildern, Holzschnitten, Landkarten, Zeichnungen, Filmbildern oder Fotografien ist ausschließlich für begrenzten privaten Gebrauch gestattet.

Attention

- Aucune reproduction totale ou partielle de ce manuel n'est autorisée sans accord préalable.
- Les informations contenues dans ce manuel sont sujettes à modifications sans préavis.
- Nous avons pris le plus grand soin dans la réalisation de ce manuel, mais si malgré cela des erreurs s'y trouvaient glissées, nous vous serions fort reconnaissants de nous le faire savoir.
- Nous déclinons toute responsabilité des conséquences dues à une utilisation non conforme aux instructions données dans ce manuel.

TOUTE MODIFICATION APPORTÉE AU MATÉRIEL SANS L'AUTORISATION EXPRESSE DE CONFORMITÉ DU FABRICANT POURRA RETIRER A L'UTILISATEUR LE DROIT D'UTILISER LE MATÉRIEL.

Attention

Lors de la duplication d'images avec l'appareil, observez les restrictions suivantes:

- La loi interdit la reproduction de billets de banque, de pièces de monnaie ou de titres d'état.
- La reproduction de passeports délivrés par les gouvernements, permis de conduire, licences, documents officiels, ou documents privés délivrés par des organisations privées ou publiques est également répréhensible.
- La reproduction d'oeuvres faisant l'objet de droits de reproduction, telles que livres, partitions musicales, peintures, estampes, cartes, dessins, films et photographies est interdite sauf pour un usage personnel.

Regulations

Federal Communications Commission (FCC) Radio Frequency Interference Statement

This equipment has been tested and found to comply with the limits for a Class B digital device, pursuant to Part 15 of the FCC Rules. These limits are designed to provide reasonable protection against harmful interference in a residential installation. This equipment generates, uses, and can radiate radio frequency energy and, if not installed and used in accordance with the instructions, may cause harmful interference to radio communications. However, there is no guarantee that interference will not occur in a particular installation. If this equipment does cause harmful interference to radio or television reception, which can be determined by turning the equipment off and on, the user is encouraged to try to correct the interference by one or more of the following measures:

- Reorient or relocate the receiving antenna.
- Increase the separation between the equipment and receiver.
- Connect the equipment into an outlet on a circuit different from that to which the receiver is connected.
- Consult the dealer or an experienced radio/TV technician for help.

Note: Please use the SCSI cable listed on Page 2 Accessories supplied with the scanner. Using other signal cables may exceed the limits of the class B Part 15 of FCC Rules.

Dieses Gerät entspricht den Bestimmungen der EG-Direktive 87/308/EEC zur Störungsunterdrückung. Lärmemission kleiner 70 dBA

Störungs- und Betriebsgeräuschvorschriften

Bestätigung zur Störungssicherheit von der amerikanischen Behörde für Funkverkehr (FCC)

Dieses Gerät wurde typengeprüft und entspricht den Vorschriften nach Klasse B Teil 15 der US-amerikanischen FCC-Vorschrift. Diese Störgrenzen sollen ausreichenden Schutz gegen elektromagnetische Störungen in Wohngebieten gewähren. Obwohl das Gerät geprüft und zugelassen ist, kann aber nicht garantiert werden, daß an allen Aufstellungsorten keine Störungen auftreten. Falls Störungen bei Radio- oder Fernsehempfang festgestellt werden, das Gerät ein- und ausschalten, um sicherzustellen, daß dieses Gerät diese Störungen verursacht. Wenn das der Fall ist, ist der Anwender angehalten, geeignete Maßnahmen zum Beheben der Störungen zu treffen.

- Ändern Sie den Standort der Empfangsantenne.
- Vergrößern Sie die Distanz zwischen diesem Gerät und dem Empfänger.
- Schließen Sie dieses Gerät und den Empfänger an unterschiedliche Stromkreise an.
- Ziehen Sie den Händler oder einen Rundfunk-/Fernsehpezialisten zu Rate.

Achtung! Verwenden Sie die SCSI-Kabel, die mit diesem Gerät geliefert werden. Bei anderen Kabeln können evtl. die Grenzbereiche der Störerschutzzvorschriften überschritten werden.

Dieses Gerät entspricht den Bestimmungen der EG-Direktive 87/308/EEC zur Störungsunterdrückung. Lärmemission kleiner 70 dBA

Réglementation

Déclaration relative au brouillage radioélectrique de la Commission Fédérale des Communications (FCC)

Cet appareil a été testé et jugé conforme aux limites d'un appareil numérique de la classe B, conformément à la Section 15 du Règlement FCC. Ces limites ont pour but d'assurer une protection raisonnable contre les interférences parasites dans les installations résidentielles. Cet appareil engendre, utilise et peut émettre une énergie radioélectrique et, s'il n'est pas installé et utilisé en stricte conformité avec les instructions, il peut provoquer des interférences parasites dans les liaisons radiophoniques. Ceci ne garantit pas pour autant qu'une installation particulière n'émettra aucune interférence. Si l'appareil engendre des interférences parasites avec la réception radio ou télévision, ce qui pourra être déterminé en éteignant puis en rallumant l'appareil, il est conseillé à l'utilisateur d'essayer de corriger l'interférence par une ou plusieurs des mesures suivantes:

- Réorientez ou déplacez l'antenne de réception.
- Augmentez la distance entre l'équipement informatique et le récepteur.
- Connectez l'équipement informatique sur une prise reliée à un autre circuit d'alimentation que celui du récepteur.
- Consultez votre revendeur ou un spécialiste de la réception Radio/TV.

Note: Utilisez impérativement le cordon SCSI référencé page 2, livré avec le scanner. N'utilisez en aucun cas des cordons ne répondant pas aux exigences de la Classe B, Section 15 du Règlement FCC.

Dieses Gerät entspricht den Bestimmungen der EG-Direktive 87/308/EEC zur Störungsunterdrückung. Lärmemission kleiner 70 dBA

CAUTION

TO PREVENT ELECTRIC SHOCK, DO NOT USE THE POLARIZED AC PLUG WITH AN EXTENSION CORD, RECEPTACLE OR OTHER OUTLET UNLESS THE BLADES CAN BE FULLY INSERTED TO PREVENT BLADE EXPOSURE.

Notice for customers in Canada

This class B digital apparatus meets all requirements of the Canadian Interference Causing Equipment Regulations.

ATTENTION

Cet appareil numérique de la class B respecte toutes les exigences du Règlement sur le matériel brouilleur du Canada.

ACHTUNG

ZUR VERMEIDUNG VON ELEKTRISCHEN SCHLÄGEN, IMMER SICHER-STELLEN, DASS DER STECKER VOLLSTÄNDIG IN EINE STECKDOSE, EIN VERLÄNGERUNGSKABEL ODER EINEN VERTEILER EINGESTECKT WERDEN KANN, OHNE DASS METALLFLÄCHEN FREI BLEIBEN.

ATTENTION

Pour prévenir tout choc électrique, ne pas utiliser la fiche secteur polarisée avec un cordon de rallonge, une prise de courant ou toute autre prise si les lames ne peuvent pas être insérées à fond, afin d'éviter toute exposition des lames.

Hinweis für Kunden in Kanada

Dieses Gerät entspricht den Grenzen für Funkstörung der Klasse B entsprechend der Vorschrift für Funkstörungserzeugung.

Notice à l'intention des utilisateurs du Canada

Cet appareil numérique de la class B respecte toutes les exigences du Règlement sur le matériel brouilleur du Canada.

ATTENTION

Cet appareil numérique de la class B respecte toutes les exigences du Règlement sur le matériel brouilleur du Canada.

Contents

1. Introduction	2
2. Unpacking	2
Accessories	2
Unlock the Optical Assembly	4
Lock the Optical Assembly	4
3. Installing the Transparency Unit	6
4. Using the Transparency Unit..	10
5. Basic Maintenance	12
6. Specifications	14

Inhaltsverzeichnis

Sommaire

1. Einleitung	3
2. Vor Inbetriebnahme	3
Lieferumfang	3
Entriegeln der optischen Einheit	5
Verriegeln der optischen Einheit	5
3. Installation der Durchlichteinheit	7
4. Hinweise für den Gebrauch der Durchlichteinheit	11
5. Grundlegende Hinweise für die Wartung	13
6. Technische Daten	14

1. Introduction	3
2. Déballage	3
Accessoires	3
Déverrouillage du bloc optique	5
Verrouillage du bloc optique	5
3. Installation de l'adaptateur pour transparents	7
4. Utilisation de l'adaptateur pour transparents	11
5. Maintenance de base	13
6. Caractéristiques	14

Nikon

**Transparency Unit
Durchlichteinheit
Adaptateur pour transparents**

1. Introduction

Thank you for purchasing your Nikon transparency unit.

This manual describes the steps from unpacking to setting up the transparency unit and connecting it to your scanner. Please read this manual thoroughly to ensure proper operation of the unit.

For an explanation of how to scan and reproduce images using the ScanTouch scanner with the transparency unit, please refer to the software manual.

We hope that you find this manual helpful.

2. Unpacking

The optical assembly in the transparency unit is held in place during shipment by an optical assembly slider lock. The slider lock must be unlocked before the unit will work properly, as otherwise the optical system may be damaged while scanning.

Accessories

The following items are included with your transparency unit. When you open the package, please check whether all items are supplied. If there are any missing items, please contact your dealer immediately.

- Transparency Unit (1)
- Hinge Screws (2)
- User's Manual (1)

1. Einleitung

Wir beglückwünschen Sie zum Kauf der Durchlichteinheit.

Diese Bedienungseinleitung beschreibt die Arbeitsschritte vom Auspacken über die Montage bis hin zum Anschluß der Durchlichteinheit an den Scanner. Bitte lesen Sie die Bedienungsanleitung aufmerksam durch, um eine ordnungsgemäß Bedienung der Einheit zu gewährleisten.

Die praktischen Anleitungen zum Scannen und zur Bildreproduktion mit dem ScanTouch Scanner und der Durchlichteinheit entnehmen Sie bitte dem Handbuch zur Software.

Wir hoffen, daß Ihnen dieses Handbuch eine wertvolle Arbeitshilfe sein wird.

2. Vor Inbetriebnahme

Während des Transportes ist die optische Einheit mit einem Schiebeverschuß arretiert. Um die einwandfreie Arbeitsweise der Durchlichteinheit sicherzustellen, muß der Schiebeverschuß vor Inbetriebnahme entriegelt werden. Andernfalls besteht die Gefahr, daß die optische Einheit während des Scannens beschädigt wird.

Lieferumfang

Die im folgenden aufgelisteten Zubehörteile sind im Lieferumfang der Durchlichteinheit enthalten. Überprüfen Sie den Inhalt nach dem Öffnen der Verpackung auf Vollständigkeit. Sollte ein Zubehörteil fehlen, wenden Sie sich bitte umgehend an Ihren Fachhändler.

- Durchlichteinheit (1)
- Schrauben (2)
- Bedienungsanleitung (1)

1. Introduction

Nous vous remercions d'avoir choisi l'adaptateur pour transparents pour étendre les possibilités de votre scanner.

Ce mode d'emploi détaille les opérations de déballage et d'installation de l'adaptateur pour transparents et sa connexion au votre scanner. Veuillez lire ce mode d'emploi avec attention pour vous assurer des meilleurs résultats possibles.

Pour une utilisation optimale des capacités de numérisation et de reproduction du le ScanTouch équipé de l'adaptateur pour transparents, veuillez consulter le mode d'emploi du logiciel Nikon.

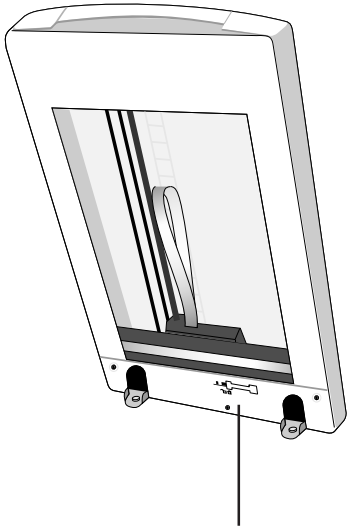
2. Déballage

Le bloc optique de l'adaptateur pour transparents est verrouillé pour le transport par un curseur de blocage. Ce curseur doit être déplacé en position de déverrouillage pour libérer le bloc optique, sans quoi le bloc optique pourrait subir des dommages pendant la numérisation.

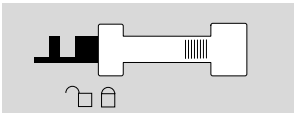
Accessoires

Les accessoires suivants sont inclus avec l'adaptateur pour transparents. À l'ouverture de l'emballage d'origine, assurez vous de la présence de tous ces éléments. Si certains venaient à manquer, contactez votre revendeur Nikon immédiatement.

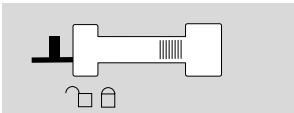
- Adaptateur pour transparents (1)
- Vis (2)
- Mode d'emploi (1)



Optical Assembly Slider Lock
 Schiebeverschuß für die optische Einheit
 Curseur de verrouillage du bloc optique



Locked
 Verriegelt
 Verrouillé



Unlocked
 Entriegelt
 Déverrouillé

Unlock the Optical Assembly

Step 1

Separate the transparency unit from its protective styrofoam moulding and plastic wrapping.

Step 2

Locate the slider lock on the underside of the unit near the back.

Step 3

Move the plastic slider until the mark points to the Unlocked symbol, as shown below.

✓ Lock the Optical Assembly

When transporting or shipping the transparency unit, be sure to re-lock the optical assembly to avoid damage.

Before re-locking the assembly, make sure the optical assembly of the unit is in the “Home Position” by doing the following:

Step 1

If the scanner is powered on, turn the scanner off.

Step 2

Turn the scanner's power back on.

Step 3

Wait for the scanner's Ready, Power, and Option indicators to light.

Step 4

Turn the scanner off again. The optical assembly should be in the Home Position.

To lock the optical assembly, move the plastic slider until the mark points to the Locked symbol.

Entriegeln der optischen Einheit

Schritt 1

Entfernen Sie die Styroporummantelung und die Plastikverpackung

Schritt 2

Der Schiebeverschluss befindet sich auf der Unterseite der Durchlichteinheit.

Schritt 3

Bewegen Sie den Plastikschieber auf das Symbol "Entriegelt" (Unlocked).

✓ Verriegeln der optischen Einheit

Die optische Einheit muß bei jedem Transport der Durchlichteinheit arretiert sein. Andernfalls können Betriebsstörungen auftreten.

Bringen Sie die optische Einheit vor dem Verriegeln in Parkposition, indem Sie wie folgt vorgehen:

Schritt 1

Schalten Sie den Scanner, falls erforderlich, aus.

Schritt 2

Schalten Sie den Netzschalter des Scanners ein.

Schritt 3

Warten Sie, bis die Statusanzeigen des Scanners "Ready", "Power" und "Option" aufleuchten.

Schritt 4

Schalten Sie den Scanner wieder aus. Die optische Einheit sollte sich nun in der Parkposition befinden.

Bewegen Sie den Plastikschieber auf das Symbol "Verriegelt" (Locked), um die optische Einheit zu arretieren.

Déverrouillage du bloc optique

Étape 1

Extraire l'adaptateur pour transparents de son emballage plastique et de ses cales en polystyrène.

Étape 2

Repérez le curseur de verrouillage, localisé sur la partie inférieure de l'adaptateur, vers l'arrière.

Étape 3

Déplacez le curseur de verrouillage pour faire coïncider le repère avec le symbole "Déverrouillé", comme indiqué ci-dessous.

✓ Verrouillage du bloc optique

Si vous devez transporter, déplacer ou expédier l'adaptateur pour transparents, assurez-vous de verrouiller le bloc optique pour éviter de l'endommager.

Avant de verrouiller le bloc optique, assurez-vous que ce dernier occupe sa position de repos, en respectant la procédure suivante:

Étape 1

Si le scanner est sous tension, éteignez-le.

Étape 2

Remettez le scanner sous tension.

Étape 3

Attendez que les voyants Prêt (Ready), Actif (On), et Option (Option) soit allumés de façon fixe.

Étape 4

Éteignez le scanner. Le bloc optique se trouve désormais à sa position de repos.

Pour verrouiller le bloc optique dans cette position, déplacez le curseur de verrouillage du bloc optique en face du repère "Verrouillé".

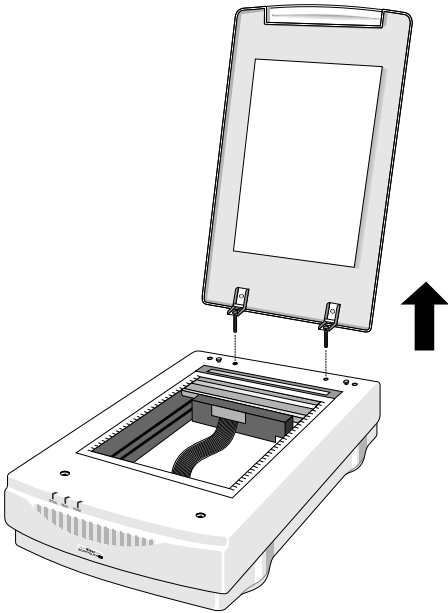
3. Installing the Transparency Unit

Step 1

Turn your scanner off, and unplug the power cord.

Step 2

Remove the document cover by lifting it up from the scanner to separate the guide posts from their receptacles.



Step 3

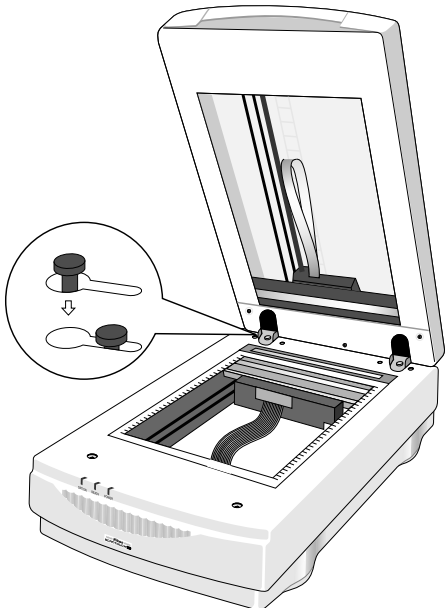
Position the hinge brackets of the transparency unit over the supporting posts on the scanner so that the posts fit into the holes in both hinge brackets.

Step 4

Gently slide the transparency unit so that the supporting posts move into the narrow sections of the holes.

Step 5

Insert screws into the center of each hinge bracket and tighten them down.



3. Installation der Durchlichteinheit

Schritt 1

Schalten Sie den Scanner aus und ziehen Sie den Netzstecker heraus.

Schritt 2

Nehmen Sie den Vorlagendeckel ab, indem Sie die Scharniere lösen.

Schritt 3

Setzen Sie die Scharnieröffnungen der Durchlichteinheit auf der Führungsstifte des Scanners.

Schritt 4

Verschieben Sie die Durchlichteinheit vorsichtig, so daß die Führungsstifte in den Schmalbereich der Öffnung gleiten.

Schritt 5

Befestigen Sie jedes Scharnier mit Schrauben.

3. Installation de l'adaptateur pour transparents

Étape 1

Éteignez votre scanner, et débranchez le cordon de la prise secteur.

Étape 2

Enlevez le dos standard en le soulevant et en désengageant ses fixations des deux colonnettes guides.

Étape 3

Positionnez les deux fixations articulées de l'adaptateur pour transparents au dessus des deux colonnettes guides du scanner, de sorte que les deux colonnettes pénètrent dans les trous de fixation des articulations.

Étape 4

Faites glisser avec précaution l'adaptateur pour transparents vers l'avant du scanner, pour que les colonnettes s'engagent dans la partie plus étroite des ouvertures des articulations du dos, comme sur une boutonnière.

Étape 5

Insérez les vis au centre de chaque articulation, et vissez-les complètement, sans forcer, en utilisant une pièce de monnaie.

Step 6

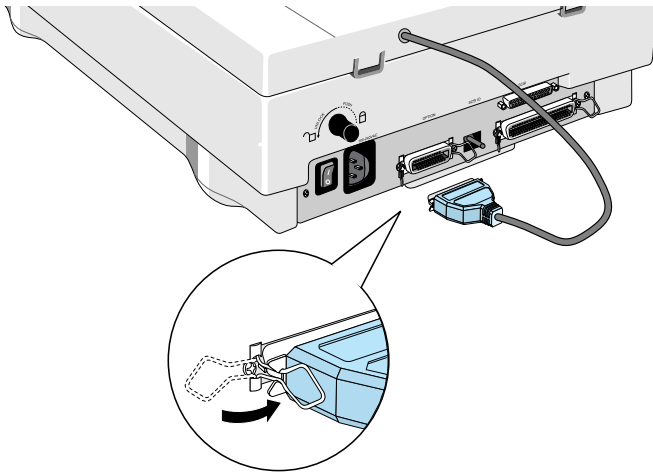
Plug the 25-pin connector cable into the OPTION port on the rear of your scanner.

Step 7

Firmly tighten the screws and/or clips on both sides of the connector. This ensures that the connector will not pull out of its port.

Step 8

Plug in the scanner's power cord, and turn the scanner back on.



Schritt 6

Stecken Sie das 25-Pin Kabel in den OPTION Port auf der Rückseite des Scanners.

Schritt 7

Ziehen Sie die Schrauben an bzw. befestigen Sie die Klammern an beiden Enden des Kabels, damit dieses sich nicht ungewollt löst.

Schritt 8

Schließen Sie das Netzkabel wieder an.

Étape 6

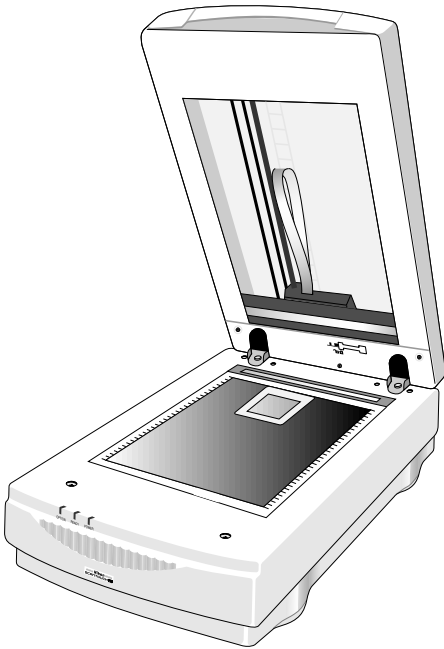
Connectez le cordon équipé du connecteur 25 broches à la prise "Option" située à l'arrière du scanner.

Étape 7

Vissez complètement les vis de fixation du connecteur, ou encliquez le clips du connecteur, selon le modèle, aux deux extrémités du cordon. Cela évitera une déconnexion intempestive de la liaison.

Étape 8

Connectez à nouveau le cordon d'alimentation du scanner à la prise secteur, et mettez le scanner sous tension.



4. Using the Transparency Unit

Step 1

Turn on the scanner. The Power, Ready and Option indicators should light.

Step 2

Raise the transparency unit and place a transparency on the scanner's document setting glass. Make sure that the transparency is placed within the area bordered by the green rulers.

Step 3

Lower the transparency unit.

The scanner is ready to scan transparencies after launching your scanning software. Be sure to select the transparency scan type from your software to scan transparencies.

Note: *Before you use the transparency unit and the scanner, you need to install the application software and scanner software/driver.*

To protect your transparencies from distortion, use a Slide Holder. The holder's frame provides ample area for grasping the transparency without risking damage from fingerprints and surface scratches.

4. Praktische Hinweise für den Gebrauch der Durchlichteinheit

Schritt 1

Schalten Sie den Scanner ein. Die Statusanzeigen "Power", "Ready" und "Option" sollten aufleuchten.

Schritt 2

Heben Sie die Durchlichteinheit an. Legen Sie eine Durchsichtsvorlage auf die Glasplatte des Scanners. Stellen Sie sicher, daß die Durchsichtsvorlage innerhalb des grünumrandeten Bereiches liegt.

Schritt 3

Schließen Sie die Durchlichteinheit.

Nach Aufrufen der Scan Software ist der Scanner bereit zum Scannen der Durchsichtsvorlage.

Achtung: *Vor Inbetriebnahme des Scanners und der Durchlichteinheit müssen die Anwendungssoftware sowie die Scanner Treiber-Software installiert werden.*

Zum Schutz Ihrer Durchsichtsvorlage sollten Sie einen Vorlagenhalter verwenden. Hierdurch vermeiden Sie Fingerabdrücke und Kratzer auf dem Dia.

4. Utilisation de l'adaptateur pour transparents

Étape 1

Mettez le scanner sous tension. Les voyants Prêt (Ready), Actif (On), et Option (Option) doivent s'allumer.

Étape 2

Soulevez l'adaptateur pour transparents, et placez une diapositive sur la fenêtre du scanner. Assurez-vous que la diapositive est positionnée à l'intérieur de la zone délimitée par les graduations vertes.

Étape 3

Abaissez l'adaptateur pour transparents.

Le scanner est prêt pour la numérisation de la diapositive, dès le lancement du logiciel. Assurez-vous de sélectionner le mode "Diapositive" du logiciel pilotant le scanner.

Note: *avant d'utiliser le scanner et l'adaptateur pour transparents, vous devrez avoir installé le logiciel de pilotage approprié.*

Pour protéger vos diapositives des dégradations, utilisez-les montées sous cache (petits et grands formats). Un cache permet de manipuler une diapositive sans risquer d'y déposer des empreintes digitales, ou d'y faire des rayures.

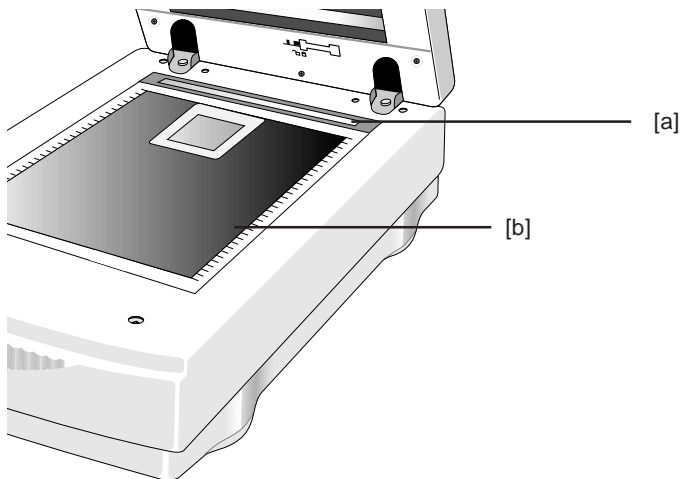
5. Basic Maintenance

Regularly cleaning the glass platen of the transparency unit will ensure that dirt or smudges will not reduce the quality of your scanned images. Before you clean the glass, make sure the scanner is turned off and the power cord is unplugged.

- ❑ Be sure that nothing covers the calibration area. It is important to keep the calibration area clean, since dust or smudges on the glass will reduce the quality of scanned transparencies. Make sure the transparency fits within the scanning area (see below).
- ❑ Do not leave transparencies on the glass platen of the scanner for excessive periods of time. The warmth of the scanner and transparency unit lamps may cause them to deteriorate.

[a] Calibration Area

[b] Scanning Area



5. Grundlegende Hinweise für die Wartung

Regelmäßiges Reinigen der Glasplatte Ihrer Durchlichteinheit verhindert, daß Schmutz oder Flecken die Reproduktionsqualität Ihres Bildes verringern. Vergewissern Sie sich, daß der Scanner ausgeschaltet und der Netzstecker herausgezogen ist.

- ❑ Vergewissern Sie sich, daß der Kalibrierungsbereich nicht verdeckt ist. Zur Qualitätssicherung ist es wichtig, daß der Kalibrierungsbereich regelmäßig gereinigt wird. Stellen Sie sicher, daß die Durchsichtsvorlage im Scanbereich liegt (siehe unten).
- ❑ Lassen Sie keine Durchsichtsvorlagen für längere Zeit auf der Glasplatte des Scanners liegen. Die Wärme des Scanners und der Lampe der Durchlichteinheit können der Vorlage schaden.

[a] Kalibrierungsbereich

[b] Scanbereich

5. Maintenance de base

Un nettoyage régulier de la fenêtre d'illumination de l'adaptateur pour transparents vous garantira que des poussières ou des traces ne compromettrons pas la qualité de vos numérisations. Avant de procéder à un nettoyage, assurez-vous que le scanner est éteint, et que son cordon d'alimentation est déconnecté de la prise secteur.

- ❑ Assurez-vous également que la zone de calibrage est exempte de poussières ou de salissures qui pourraient altérer la fidélité chromatique. Vérifiez que la diapositive à numériser est incluse dans la surface d'analyse délimitée (voir ci-dessous).
- ❑ Ne laissez pas séjourner les diapositives sur la fenêtre du scanner en dehors des opérations de numérisation. À la longue, c'est à dire au cours de périodes excessivement longues, la chaleur dégagée par la source de lumière pourrait les altérer.

[a] Zone de calibrage

[b] Zone d'analyse

6. Specifications

Scanning System:

Moving Light Source

Interface: 24M Cable

Operating Environment:

Operating Temperature:

AT-10: 50°F to 104°F (10°C to 40°C)

AT-20: 50°F to 95°F (10°C to 35°C)

Storage Temperature:

14°F to 140°F (-10°C to 60°C)

Relative Humidity:

AT-10: 20% to 80%

AT-20: 10% to 85%

Weight: 6.5 lbs (2.9kg)

Size: 12.2 (W) x 20.4 (D) x 1.8 (H)
inches
(308 x 518 x 46mm)

Hinge: Stay on 30 - 60 degrees

Lamp: Cold Cathode Lamp

6. Technische Daten

Abtastverfahren:

Bewegliche Lichtquelle

Interface: 24M Kabel

Betriebsbedingungen:

Betriebstemperatur:

AT-10: 10° - 40°C

AT-20: 10° - 35°C

Lagertemperatur:

-10° - 60°C

Relative Luftfeuchtigkeit:

AT-10: 20 - 80%

AT-20: 10 - 85%

Gewicht: 2,9 kg

Abmessung: 307 (B) x 518 (T) x 46 (H) mm

Scharnier: erlaubt Offenstellung (30° - 60°)

Lampe: Kalte Kathodenlampe

6. Caractéristiques

Système d'analyse:

source lumineuse mobile

Interface: cordon 24M

Environnement:

Température d'utilisation:

AT-10: 10°C à 40°C

AT-20: 10°C à 35°C

Température de stockage:

-10°C à 60°C

Humidité relative:

AT-10: 20% à 80%

AT-20: 10% à 85%

Poids 2,9 Kg

Dimensions 308 (l) x 518 (P) x 46 (H) mm

Ouverture position ouverte (30° à 60°)

Lampe Lampe à cathode froide

EC DECLARATION OF CONFORMITY

We

Name: Nikon UK Limited
Address: Nikon House, 380 Richmond Road, Kingston, Surrey KT2 5PR, UK

declare that the product

Product Name: Transparency Unit AT-10, AT-20

Manufacturer's Name: Nikon Corporation

Manufacturer's Address: Fuji Bldg., 2-3, Marunouchi 3-chome, Chiyoda-ku, Tokyo 100, Japan

is in conformity with the following Standards

EN55022 Class B

EN50082-1

IEC801-2: 1984 8kV

IEC801-3: 1984 3V/m

IEC801-4: 1988 1kVAC, 0.5kV, I/O

following the provisions of the EMC Directive (89/336/EEC)

DECLARATION DE CONFORMITE DE LA CEE

Nous

Nom: Nikon UK Limited

Adresse: Nikon House, 380 Richmond Road, Kingston, Surrey KT2 5PR, UK

déclarons que ce produit

Nom du produit: Adaptateur pour transparents AT-10, AT-20

Nom du fabricant: Nikon Corporation

Adresse du fabricant: Fuji Bldg., 2-3, Marunouchi 3-chome, Chiyoda-ku, Tokyo 100, Japan

est conforme aux normes suivantes

EN55022 Classe B

EN50082-1

IEC801-2: 1984 8kV

IEC801-3: 1984 3V/m

IEC801-4: 1988 1kVAC, 0.5kV, I/O

selon les dispositions de la directive de la CEE (89/336/EEC)

ERKLÄRUNG ÜBER EG-NORMENGERECHTHEIT

Wir

Name: Nikon UK Limited

Anschrift: Nikon House, 380 Richmond Road, Kingston, Surrey KT2 5PR, UK

erklären hiermit, daß das folgende Produkt

Produktbezeichnung: Durchlichteinheit AT-10, AT-20

Name des Herstellers: Nikon Corporatio

Anschrift des Herstellers: Fuji Bldg., 2-3, Marunouchi 3-chome, Chiyoda-ku, Tokyo 100, Japan

den nachstehend aufgeführten Normen genügt:

EN55022 Klasse B

EN50082-1

IEC801-2: 1984 8kV

IEC801-3: 1984 3V/m

IEC801-4: 1988 1kVAC, 0.5kV, I/O

und zwar gemäß den Bestimmungen der EMC-Richtlinie (89/336/EEC)

Kingston, UK

March 1, 1996



Place

Date

Signature/Managing Director

Lieu

Date

Signature/Directeur général

Ort

Datum

Unterschrift/Geschäftsführer

Free Manuals Download Website

<http://myh66.com>

<http://usermanuals.us>

<http://www.somanuals.com>

<http://www.4manuals.cc>

<http://www.manual-lib.com>

<http://www.404manual.com>

<http://www.luxmanual.com>

<http://aubethermostatmanual.com>

Golf course search by state

<http://golfingnear.com>

Email search by domain

<http://emailbydomain.com>

Auto manuals search

<http://auto.somanuals.com>

TV manuals search

<http://tv.somanuals.com>