

Nikon

NIKKOR

AF-S NIKKOR 24mm f/1.4G ED

Nano Crystal Coat

使用説明書	P. 2	Gebruikshandleiding	P. 58
User's Manual	P. 10	Manuale d'uso	P. 66
Benutzerhandbuch	S. 18	Návod k obsluze	STR. 74
Manuel d'utilisation	P. 26	Užívateľská príručka	STR. 82
Manual del usuario	P. 34	使用说明书	P. 90
Användarhandbok	S. 42	使用説明書	P. 100
Руководство пользователя	СТР. 50	사용설명서	P. 108

Jp

En

De

Fr

Es

Sv

Ru

Nl

It

Cz

Sk

Ck

Ch

Kr

安全上のご注意

ご使用前に「安全上のご注意」をよくお読みのうえ、正しくお使いください。この「安全上のご注意」は製品を安全に正しく使用していただき、あなたや他の人々への危害や財産への損害を未然に防止するために、重要な内容を記載しています。お読みになった後は、お使いになる方がいつでも見られる所に必ず保管してください。

表示について

表示と意味は次のようになっています。



警告

この表示を無視して、誤った取り扱いをすると、人が死亡または重傷を負う可能性が想定される内容を示しています。



注意

この表示を無視して、誤った取り扱いをすると、人が傷害を負う可能性が想定される内容および物的損害の発生が想定される内容を示しています。

お守りいただく内容の種類を、次の絵表示で区分し、説明しています。

絵表示の例











△記号は、注意（警告を含む）を促す内容を告げるものです。図の中や近くに具体的な注意内容（左図の場合は感電注意）が描かれています。









⊘記号は、禁止の行為（してはいけないこと）を告げるものです。図の中や近くに具体的な禁止内容（左図の場合は分解禁止）が描かれています。

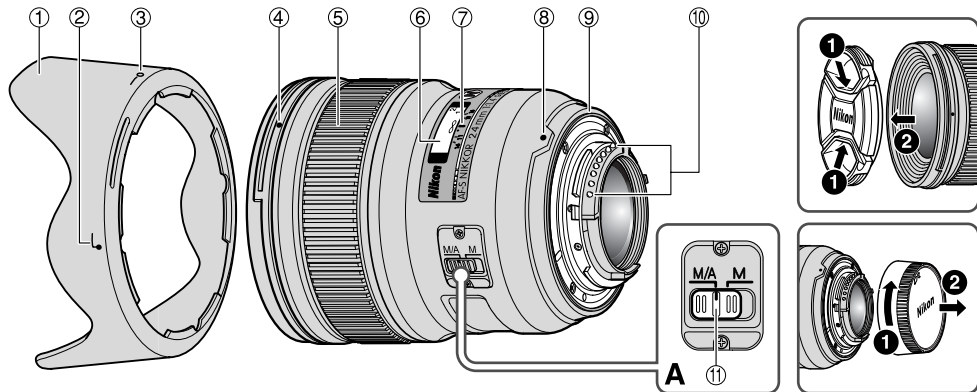


●記号は、行為を強制すること（必ずすること）を告げるものです。図の中や近くに具体的な強制内容（左図の場合は電池を取り出す）が描かれています。

⚠ 警告	
 分解禁止	分解したり、修理や改造をしないこと 感電したり、異常動作をしてケガの原因となります。
 接触禁止	落下などによって破損し、内部が露出したときは、露出部に手を触れないこと 感電したり、破損部でケガをする原因となります。
 すぐに修理依頼を	カメラの電池を抜いて、販売店またはニコンサービス機関に修理を依頼してください。
 電池を取る	熱くなる、煙が出る、こげ臭いなどの異常時は、速やかにカメラの電池を取り出すこと そのまま使用すると火災、やけどの原因となります。
 すぐに修理依頼を	電池を取り出す際、やけどに充分注意してください。電池を抜いて、販売店またはニコンサービス機関に修理を依頼してください。
 水かけ禁止	水につけたり、水をかけたり、雨にぬらしたりしないこと 発火したり感電の原因となります。
 使用禁止	引火、爆発のおそれのある場所では使用しないこと プロパンガス・ガソリンなど引火性ガスや粉塵の発生する場所で使用すると、爆発や火災の原因となります。
 見ないこと	レンズまたはカメラで直接太陽や強い光を見ないこと 失明や視力障害の原因となります。

⚠ 注意	
 感電注意	ぬれた手でさわらないこと 感電の原因になることがあります。
 放置禁止	製品は幼児の手の届かないところに置くこと ケガの原因になることがあります。
 使用注意	逆光撮影では、太陽を画角から十分にすらすること 太陽光がカメラ内部で焦点を結び、火災の原因になることがあります。画角から太陽をわずかに外しても火災の原因になることがあります。
 保管注意	使用しないときは、レンズにキャップをつけるか太陽光のあたらない所に保管すること 太陽光が焦点を結び、火災の原因になることがあります。
 移動注意	三脚にカメラやレンズを取り付けたまま移動しないこと 転倒したりぶつかけたりしてケガの原因になることがあります。
 放置禁止	窓を閉め切った自動車の中や直射日光が当たる場所など、異常に温度が高くなる場所に放置しないこと 内部の部品に悪い影響を与え、火災の原因になることがあります。

各部の名称



① フード (P.7)

② フード取り付け指標 (P.7)

③ フードセット指標 (P.7)

④ フード着脱指標 (P.7)

⑤ フォーカスリング (P.6)

⑥ 距離目盛 (P.7)

⑦ 距離目盛基準線 (P.7)

⑧ レンズ着脱指標

⑨ レンズマウントゴムリング
(P.8)

⑩ CPU 信号接点 (P.8)

⑪ フォーカスモード切り換え
スイッチ (P.6)

() : 参照頁

このたびはニッコールレンズをお買い上げくださいます。誠にありがとうございます。ご使用の前に、この使用説明書をよくお読みの上、正しくお使いください。また、カメラの使用説明書もご覧ください。

■ 主な特長

- ナノクリスタルコート (Nano Crystal Coat) を一部のレンズに施したことにより、強い太陽光が当たる屋外撮影から、スポットライトのある室内撮影まで、クリアで抜けの良い画像を提供します。
- レンズ内超音波モーター (サイレント・ウェーブ・モーター) を採用し静かな AF (オートフォーカス) 撮影が可能です。また、フォーカスモード切り換えスイッチにより AF (オートフォーカス) 撮影および MF (マニュアルフォーカス) 撮影ができます。
- ニコン独自の ED (特殊低分散) ガラスによる色収差の補正とともに、非球面レンズや良好なボケ味が得られる円形絞りの採用により優れた光学性能、描写性能を発揮します。
- 最短撮影距離 0.25 m までの近接撮影ができます。
- ワイヤレスリモートスピードライト SB-R200 は、レンズ先端に 2 個まで装着できます。

ご注意

- DX フォーマットのニコンデジタル一眼レフカメラ (D300 シリーズ、D90 など) に装着すると、対角線画角は 61° となり、35mm 判換算では焦点距離約 36mm 相当のレンズになります。

■ 使用できる機能

カメラによって使用できる機能には制限・制約がありますので、カメラの使用説明書でもご確認ください。

カメラ	AF	露出モード			
		P ^{*1}	S	A	M
FX フォーマット /DX フォーマットのニコンデジタル一眼レフカメラ	○	○	○	○	○
F6、F5、F100、F80 シリーズ、ニコン U2、ニコン U、プロネア 600i、プロネア S ^{*2}	○	○	○	○	○
F4 シリーズ、F90X シリーズ、F90 シリーズ、F70D	○	○	○	×	×
ニコン Us、F60D、F50D、F-401 シリーズ	×	○	○	○	○
F-801 シリーズ、F-601M	×	○	○	×	×
F3AF、F-601、F-501、MF カメラ (F-601M を除く)	×	×	×	×	×

○：使用可 ×：使用不可 AF：オートフォーカス

※ 1：PにはAUTO(オート)モード、イメージプログラムモードを含みます。

※ 2：Mモードの設定はありません。

■ ピント合わせの方法 (図 A)

ご使用のカメラや撮影目的によって、下表のようなピント合わせが選択できます。

M/A (マニュアル優先オートフォーカスマード) の使い方

- ① レンズのフォーカスマード切り換えスイッチを [M/A] にセットします。
- ② AF(オートフォーカス) 撮影時、カメラのシャッターボタンを半押ししたまま、あるいは AF 作動ボタンを保持したまま、フォーカスリングを手で回転させると、瞬時に MF(マニュアルフォーカス) 撮影が行えます。
- ③ カメラのシャッターボタンの半押しや AF 作動ボタンを再度操作すると AF(オートフォーカス) で撮影が可能となります。

カメラ	カメラのフォーカスマード	レンズのフォーカスマード	
		M/A	M
FX フォーマット /DX フォーマットのニコンデジタル一眼レフカメラ、F6、F5、F4 シリーズ、F100、F90X シリーズ、F90 シリーズ、F80 シリーズ、F70D、ニコン U2、ニコン U、プロネア 600i、プロネア S	AF (C/S)	マニュアル優先オートフォーカス	マニュアルフォーカス (フォーカスイド可)
	MF	マニュアルフォーカス (フォーカスイド可)	
ニコン Us、F60D、F50D、F-801 シリーズ、F-401 シリーズ、F-601M	AF (C/S) MF	マニュアルフォーカス (F-601M を除きフォーカスイド可)	

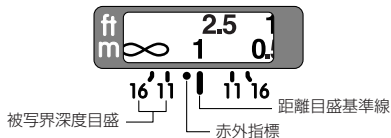
ご注意

赤外フィルムで撮影する場合は、ピントの補正と赤外撮影用フィルター (R60) が必要です。

- ピントを合わせたら、距離目盛 (P.7 「被写界深度」の図の場合 “1 m”) が赤外指標の位置になるように、フォーカスリングを回しピントを補正します。その後、赤外撮影用フィルター (R60) をレンズに取り付けます。

■ 被写界深度

- 被写体の前後のピントが合う範囲（被写界深度）は、距離目盛基準線の両側の被写界深度目盛によって、おおよそ判ります。
- プレビュー（絞り込み）機構を持つカメラでは、撮影前に被写界深度を確認できます。
- 詳しい被写界深度は、被写界深度表（P.116）をご覧ください。



■ 絞り値の設定

絞り値は、カメラ側で設定してください。

■ カメラの内蔵フラッシュ使用時のご注意

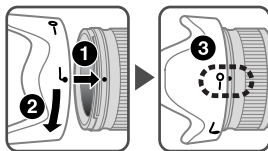
- 撮影距離 0.6 m 以上で使用してください。
- ケラレを防止するために、レンズのフードは取り外して使用してください。

カメラ	ケラレなく撮影できる撮影距離
D5000、D3000、D60、D40 シリーズ	撮影距離 1m 以上

■ フードの使い方

画像に悪影響を及ぼす光線をカットし、レンズ面の保護にも役立ちます。

取り付け方



- フード着脱指標（●）とフードセット指標（○）が合っていることを確認してください。

- フード先端を強くつかむと着脱が困難になります。着脱の際は、フード取り付け指標（●）付近を持って回転させてください。
- フードが正しく取り付けられないと撮影画面にケラレを生じますのでご注意ください。
- 収納時はフードを逆向きにしてレンズに取り付けられます。

■ ファインダースクリーンとの組み合わせ

スクリーン カメラ	A	B	C	E	EC-B EC-E	G1	G2	G3	G4	J	L	M	U
F6	○	○	—	○	—	—	—	—	—	○	○		
F5+DP-30	○	○		○	○			○	○		○	○	
F5+DA-30	○	○	○	○	○				○		○	○	

構図の決定やピント合わせの目的には

- ： 好適です。
 - ： 視野の一部が多少見にくくなりますが、撮影結果には全く影響がありません。
 - ： 各カメラに存在しないファインダースクリーンです。
- 空欄：使用不適當です。ただし、Mスクリーンの場合、撮影倍率 1/1 倍以上の近接撮影に用いるため、この限りではありません。

ご注意

- F6 カメラでは、B、E 以外のファインダースクリーンを使う場合、カメラのカスタムメニュー「b6：スクリーン補正」を「BorE 以外」にセットしてください。詳しくはカメラの使用説明書をご覧ください。
- F5 カメラの場合、マルチパターン測光は EC-B、EC-E、B、E、J、A、L スクリーンのみ可能です。
- 上記以外のカメラで B、E スクリーンをお使いの場合は、それぞれ B、E スクリーンの欄をご覧ください。

■ レンズのお手入れと取り扱い上のご注意

- CPU 信号接点は汚さないようにご注意ください。
- レンズマウントゴムリングが破損した場合は、そのまま使用せず販売店またはニコンサービス機関に修理を依頼してください。
- レンズ面の清掃は、ホコリを拭う程度にしてください。指紋がついたときは、柔らかい清潔な木綿の布に無水アルコール（エタノール）または市販のレンズクリーナーを少量湿らせ、レンズの中心から外周へ渦巻状に、拭きムラ、拭き残りのないように注意して拭いてください。
- シンナーやベンジンなどの有機溶剤は絶対に使用しないでください。
- レンズ表面の汚れや傷を防ぐためには、NC フィルターをお使いいただけます。また、レンズのフードも役立ちます。
- レンズをケースに入れるときは、必ずレンズキャップと裏ぶたを取り付けてください。
- フードを持ってカメラを持ち上げたりしないでください。
- レンズを長期間使用しないときは、カビやサビを防ぐために、高温多湿のところを避けて風通しのよい場所に保管してください。また、直射日光のあたるところ、ナフタリンや樟脳のあるところも避けてください。
- レンズを水に濡らすと、部品がサビつくなどして故障の原因となりますのでご注意ください。
- ストープの前など、高温になるところに置かないでください。極端に温度が高くなると、外観の一部に使用している強化プラスチックが変形することがあります。

■ 付属アクセサリ

- 77mm スプリング式レンズキャップ LC-77
- 裏ぶた LF-1
- バヨネットフード HB-51
- ソフトケース CL-1118

■ 別売アクセサリ

- 77mm ネジ込み式フィルター

■ 仕様

型式：	ニコン F マウント CPU 内蔵 G タイプ、AF-S レンズ
焦点距離：	24mm
最大口径比：	1 : 1.4
レンズ構成：	10 群 12 枚 (ED レンズ 2 枚、非球面レンズ 2 枚、ナノクリスタルコート)
画角：	84° …… 35mm 判一眼レフカメラ、FX フォーマットのデジタル一眼レフカメラ 61° …… DX フォーマットのデジタル一眼レフカメラ 71° …… IX240 カメラ
撮影距離情報：	カメラへの撮影距離情報出力可能
ピント合わせ：	RF (リアフォーカス) 方式、超音波モーターによるオートフォーカス、マニュアルフォーカス可能

撮影距離目盛： ∞～0.25 m (0.82 ft. 併記)

最短撮影距離： 0.25 m

絞り羽根枚数： 9 枚 (円形絞り)

絞り方式： 自動絞り

絞りの範囲： f/1.4 – 16

測光方式： 開放測光

アタッチメントサイズ： 77mm (P = 0.75 mm)

寸法： 約 83 mm (最大径) × 88.5 mm (バヨネットマウント基準面からレンズ先端まで)

質量： 約 620 g

※ 仕様、外観の一部を、改善のため予告なく変更することがあります。

Notes on Safety Operations

En

CAUTION

Do not disassemble

Touching the internal parts of the camera or lens could result in injury. Repairs should be performed only by qualified technicians. Should the camera or lens break open as the result of a fall or other accident, take the product to a Nikon-authorized service representative for inspection after unplugging the product and/or removing the battery.

Turn off immediately in the event of malfunction

Should you notice smoke or an unusual smell coming from the camera or lens, remove the battery immediately, taking care to avoid burns. Continued operation could result in injury.

After removing or disconnecting the power source, take the product to a Nikon-authorized service representative for inspection.

Do not use the camera or lens in the presence of flammable gas

Operating electronic equipment in the presence of flammable gas could result in an explosion or fire.

Do not look at the sun through the lens or viewfinder

Viewing the sun or other strong light sources through the lens or viewfinder could cause permanent visual impairment.

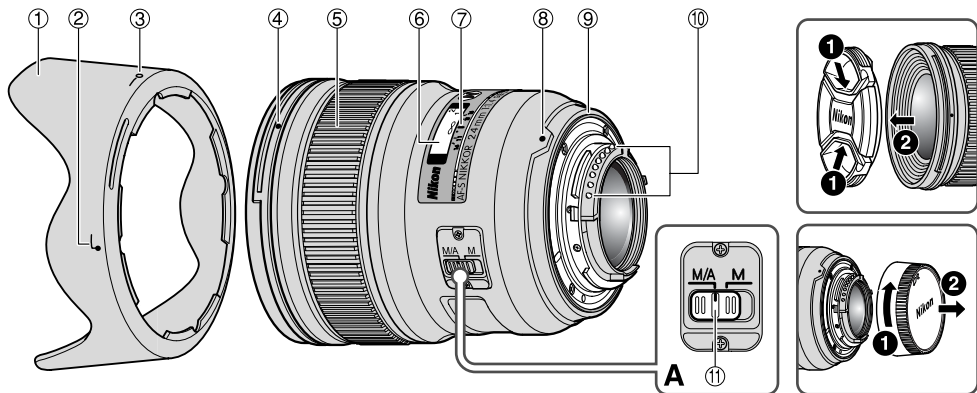
Keep out of reach of children

Particular care should be taken to prevent infants from putting the batteries or other small parts into their mouths.

Observe the following precautions when handling the camera and lens

- Keep the camera and lens unit dry. Failure to do so could result in fire or electric shock.
- Do not handle or touch the camera or lens unit with wet hands. Failure to do so could result in electric shock.
- When shooting with back-lighting, do not point the lens at the sun or allow sunlight to pass directly down the lens as this may cause the camera to overheat and possibly cause a fire.
- When the lens will not be used for an extended period of time, attach both front and rear lens caps and store the lens away from direct sunlight. Failure to do so could result in a fire, as the lens may focus sunlight onto a flammable object.

■ Nomenclature



En

- | | | |
|-------------------------------------|-----------------------------------|----------------------------|
| ① Lens hood (p.14) | ⑤ Focus ring (p.13) | ⑩ CPU contacts (p.15) |
| ② Lens hood attachment index (p.14) | ⑥ Distance scale (p.14) | ⑪ Focus mode switch (p.13) |
| ③ Lens hood setting index (p.14) | ⑦ Distance index line (p.14) | (): reference page |
| ④ Lens hood mounting index (p.14) | ⑧ Mounting index | |
| | ⑨ Lens mount rubber gasket (p.15) | |

Thank you for purchasing the AF-S NIKKOR 24mm f/1.4G ED lens. Before using this lens, please read these instructions and refer to your camera's *User's Manual*.

En

■ Major features

- The Nano Crystal Coat deposited on some of the lens elements ensures that fine, clear images can be reproduced under various shooting conditions, from the sunny outdoors to spotlighted interior scenes.
- This lens employs a Silent Wave Motor to drive the focusing mechanism, making autofocusing smooth, silent and almost instantaneous. The focus mode switch is provided for simple selection of autofocus (AF) or manual focus (MF) operation.
- Superior optical performance and rendering characteristics are maximized with the use of two aspherical lens elements and two extra-low dispersion (ED) glass elements, which ensure correction of chromatic aberration. In addition, the rounded aperture produces soft and pleasing blur characteristics in portions of pictures that are out-of-focus.
- The closest focusing distance possible is 0.25 m (0.82 ft.)
- A total of two Wireless Remote Speedlights SB-R200 can be attached to the front of the lens.

Important

- When mounted on Nikon DX format digital SLR cameras, such as the D300-Series and D90, the lens' picture angle becomes 61° and its 35mm equivalent focal length is approx. 36 mm.

■ Usable cameras and available functions

There may be some restrictions or limitation for available functions. Refer to camera's *User's Manual* for details.

Cameras	Autofocus	Exposure mode			
		P*1	S	A	M
Nikon digital SLR (Nikon FX/DX format) cameras	✓	✓	✓	✓	✓
F6, F5, F100, F80-Series/N80-Series*, F75-Series/N75-Series*, F65-Series/N65-Series*, Pronea 600i/6i*, Pronea S*2	✓	✓	✓	✓	✓
F4-Series, F90X/N90s*, F90-Series/N90*, F70-Series/N70*	✓	✓	✓	—	—
F60-Series/N60*, F55-Series/N55-Series*, F50-Series/N50*, F-401x/N5005*, F-401s/N4004s*, F-401/N4004*	—	✓	✓	✓	✓
F-801s/N8008s*, F-801/N8008*, F-601m/N6000*	—	✓	✓	—	—
F3AF, F-601/N6006*, F-501/N2020**, Nikon MF cameras (except F-601m/N6000*)	—	—	—	—	—

✓: Possible —: Impossible

* : Sold exclusively in the USA

** : Sold exclusively in the USA and Canada

*1 : P includes AUTO and Vari-Program System.

*2 : Manual (M) is not available.

■ Focusing (Fig. A)

Set your camera's focus mode selector according to the chart below:

Autofocus with manual override (M/A mode)

- 1 Set the lens focus mode switch to **M/A**.
- 2 Autofocus is enabled, but autofocus operation can be overridden by rotating the separate focus ring while pressing the shutter-release button halfway, or by pressing the AF-ON button on the camera body of cameras so equipped.
- 3 Press the shutter-release button halfway or the AF-ON button once again to cancel manual focus and resume autofocus.

Important

When using infrared film, it is necessary to use a red (R60) filter on the lens and compensate focus manually.

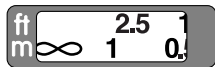
- Focus on the subject. Rotate the focus ring to realign the desired distance scale number ("1 m" in Fig. "Depth of field" on p. 14) to the infrared compensation scale to compensate focus. When done, attach the R60 filter.

Cameras	Camera focus mode	Lens' focus mode switch	
		M/A	M
Nikon digital SLR (Nikon FX/DX format) cameras, F6, F5, F4-Series, F100, F90X/N90s*, F90-Series/N90*, F80-Series/N80-Series*, F75-Series/N75-Series*, F70-Series/N70*, F65-Series/N65-Series*, Pronea 600i/6i*, Pronea S	AF (C/S)	Autofocus with manual override	Manual focus (Electronic rangefinder can be used.)
	MF	Manual focus (Electronic rangefinder can be used.)	
F60-Series/N60*, F55-Series/N55-Series*, F50-Series/N50*, F-801s/N8008s*, F-801/N8008*, F-601M/N6000*, F-401x/N5005*, F-401s/N4004s*, F-401/N4004*	AF (C/S) MF	Manual focus (Electronic rangefinder can be used, except with the F-601M/N6000*)	

* Sold exclusively in the USA

■ Depth of field

- Approximate depth of field can be determined by checking the depth-of-field indicators.
- If your camera has a depth-of-field preview (stop-down) button or lever, depth of field can be previewed through the camera viewfinder.
- For more information, see p.116.



Depth-of-field indicators

16 11

Infrared compensation scale

11 16

■ Setting the aperture

Use the camera to adjust the aperture setting.

■ The built-in flash and vignetting

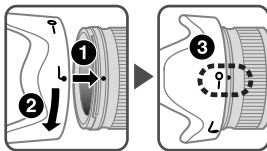
- The built-in flash cannot be used over distances of less than 0.6 m (2.0 ft.).
- To prevent vignetting, do not use the lens hood.

Cameras	Supported shooting distance
D5000, D3000, D60, D40-Series	1 m (3.3 ft.) or greater

■ Using the lens hood

Lens hoods minimize stray light and protect the lens.

Attaching the hood



- Be sure that the lens hood mounting index (●) is aligned with the lens hood setting index (—○).

- To facilitate attachment or removal of the hood, hold it by the base (near the lens hood attachment index (↙)) rather than its outer edge.
- If the lens hood is not correctly attached, vignetting may occur.
- To store the lens hood, attach it in the reverse position.

■ Recommended focusing screens

Various interchangeable focusing screens are available for certain Nikon SLR cameras to suit any picture-taking situation. The ones recommended for use with this lens are:

Screen Camera	A	B	C	E	EC-B EC-E	G1	G2	G3	G4	J	L	M	U
F6	⊙	⊙	—	⊙	—	—	—	—	—	⊙	⊙		
F5+DP-30	⊙	⊙		⊙	⊙		⊙	⊙		⊙	⊙		
F5+DA-30	⊙	⊙	○	⊙	⊙			○		⊙	⊙		

⊙: Excellent focusing

○: Acceptable focusing

Slight vignetting or moiré patterns appear in the viewfinder, but not on the film.

—: Not available

Blank box means not applicable. Since type M screen can be used for both macrophotography at a magnification ratio of 1:1 or above and for photomicrography, it has different applications than other screens.

Important

- For F6 cameras, when using screens other than type B or E, "Other screen" must be selected in Custom Setting. Refer to camera's User's Manual for details.

- For F5 cameras, only EC-B, EC-E, B, E, J, A, L focusing screens are usable in Matrix Metering.
- When using the B and E focusing screens in cameras other than those listed above, refer to the columns for the B and E screens.

■ Lens care

- Be careful not to allow the CPU contacts to become dirty or damaged.
- If the lens mount rubber gasket is damaged, be sure to visit the nearest Nikon-authorized service representative for repair.
- Clean lens surfaces with a blower brush. To remove dirt and smudges, use a soft, clean cotton cloth or lens tissue moistened with ethanol (alcohol) or lens cleaner. Wipe in a circular motion from the center to outer edge, taking care not to leave traces or touch other parts of the lens.
- Never use organic solvent such as thinner or benzene to clean the lens.
- NC filters are available to protect the front lens element. The lens hood also helps to protect the front of the lens.
- When storing the lens in its flexible lens pouch, attach both the front and rear lens caps.
- When the lens is mounted on a camera, do not pick up or hold the camera and lens by the lens hood.

- When the lens will not be used for an extended period of time, store it in a cool, dry place to prevent mold and rust. Be sure to store the lens away from direct sunlight or chemicals such as camphor or naphthalene.
- Do not get water on the lens or drop it in water as this will cause it to rust and malfunction.
- Reinforced plastic is used for certain parts of the lens. To avoid damage, never leave the lens in an excessively hot place.

■ Standard accessories

- 77mm snap-on Front Lens Cap LC-77
- Rear Lens Cap LF-1
- Bayonet Hood HB-51
- Flexible Lens Pouch CL-1118

■ Optional accessory

- 77mm screw-on filters

■ Specifications

Type of lens:	G-type AF-S NIKKOR lens with built-in CPU and Nikon bayonet mount
Focal length:	24mm
Maximum aperture:	f/1.4
Lens construction:	12 elements in 10 groups (2 ED, 2 aspherical and some Nano Crystal Coat-deposited lens elements)
Picture angle:	84° with 35mm (135) format Nikon film-SLR cameras and Nikon FX format digital SLR cameras 61° with Nikon DX format digital SLR cameras 71° with IX240 system cameras
Distance information:	Output to camera
Focusing:	Rear Focusing (RF) system, autofocus using a Silent Wave Motor, manually via separate focus ring

Shooting distance scale:	Graduated in meters and feet from 0.25 m (0.82 ft.) to infinity (∞)
Closest focusing distance:	0.25 m (0.82 ft.)
No. of diaphragm blades:	9 pcs. (rounded)
Diaphragm:	Fully automatic
Aperture range:	f/1.4 to f/16
Exposure measurement:	Via full-aperture method
Attachment size:	77mm (P = 0.75 mm)
Dimensions:	Approx. 83 mm dia. × 88.5 mm (extension from the camera's lens-mount flange)
Weight:	Approx. 620 g (21.9 oz)

Specifications and designs are subject to change without notice or obligation on the part of the manufacturer.

Hinweise für sicheren Betrieb

ACHTUNG

Keinesfalls zerlegen.

Beim Berühren der Innenteile von Kamera oder Objektiv droht Verletzungsgefahr. Überlassen Sie Reparaturen unbedingt ausschließlich qualifizierten Technikern. Kommt es durch einen heftigen Stoß (z.B. Fall auf den Boden) zu einem Bruch von Kamera oder Objektiv, so trennen Sie zunächst das Produkt vom Stromnetz bzw. entnehmen die Batterie(n) und geben es dann an eine autorisierte Nikon-Servicestelle zur Überprüfung ab.

Bei einer Störung sofort die Stromversorgung ausschalten.

Bei Entwicklung von Rauch oder ungewöhnlichem Geruch durch Kamera oder Objektiv entnehmen Sie sofort die Batterie(n); dabei vorsichtig vorgehen, denn es besteht Verbrennungsgefahr. Bei einem Weiterbetrieb unter diesen Umständen droht Verletzungsgefahr.

Nach dem Abtrennen von der Stromversorgung geben Sie das Gerät an eine autorisierte Nikon-Servicestelle zur Überprüfung ab.

Kamera oder Objektiv keinesfalls bei Vorhandensein von brennbarem Gas einsetzen.

Wird elektronisches Gerät bei brennbarem Gas betrieben, so droht u.U. Explosions- oder Brandgefahr.

Keinesfalls durch Objektiv oder Sucher in die Sonne blicken.

Beim Betrachten der Sonne oder anderer starker Lichtquellen durch Objektiv oder Sucher droht eine permanente Schädigung des Sehvermögens.

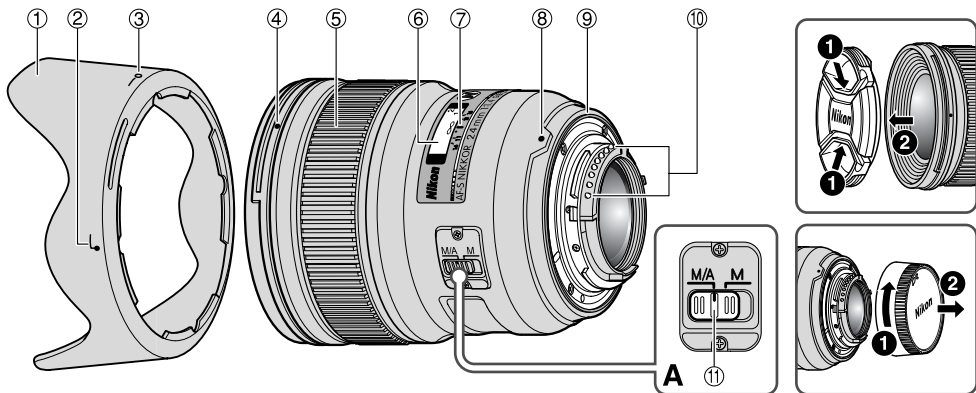
Dem Zugriff von Kindern entziehen.

Es ist unbedingt dafür zu sorgen, dass Kleinkinder keine Batterien oder andere Kleinteile in den Mund nehmen können.

Beim Umgang mit Kamera und Objektiv unbedingt die folgenden Vorsichtsmaßnahmen beachten:

- Schützen Sie die Kamera und das Objektiv vor Feuchtigkeit. Andernfalls droht Brand- oder Stromschlaggefahr.
- Handhaben oder berühren Sie die Kamera bzw. das Objektiv keinesfalls mit nassen Händen. Andernfalls droht Stromschlaggefahr.
- Bei Gegenlichtaufnahmen nicht das Objektiv gegen die Sonne richten oder das Sonnenlicht direkt durch das Objektiv eintreten lassen. Dies könnte eine Überhitzung der Kamera verursachen und ein Brand könnte die Folge sein.
- Vor einem längeren Nichtgebrauch des Objektivs bringen Sie den vorderen und hinteren Deckel an und bewahren das Objektiv geschützt vor direkter Sonneneinstrahlung auf. Andernfalls droht Brandgefahr wegen möglicher Fokussierung von Sonnenlicht durch das Objektiv auf brennbare Gegenstände.

■ Nomenklatur



- ① Gegenlichtblende (S. 22)
- ② Montagemarkierung der Gegenlichtblende (S. 22)
- ③ Kontrollmarkierung der Gegenlichtblende (S. 22)
- ④ Montagemarkierung für Gegenlichtblende (S. 22)

- ⑤ Entfernungseinstellung (S. 21)
- ⑥ Entfernungsskala (S. 22)
- ⑦ Markierung für Entfernungsskala (S. 22)
- ⑧ Montagemarkierung
- ⑨ Dichtungsmanschette (S. 23)
- ⑩ CPU-Kontakte (S. 23)

- ⑪ Fokussierschalter (S. 21)

() : Seitennummer

Wir danken Ihnen für das Vertrauen, das Sie Nikon mit dem Kauf des AF-S NIKKOR 24mm 1:1,4G ED entgegenbringen. Machen Sie sich bitte vor dem Gebrauch dieses Objektivs mit dem Inhalt dieser Bedienungsanleitung und dem *Benutzerhandbuch* Ihrer Kamera vertraut.

De

■ Die wichtigsten Merkmale

- Die Nanokristallvergütung einiger Linsen sorgt für klare Bilder in den unterschiedlichsten Aufnahmesituationen, von Außenaufnahmen bei hellem Sonnenschein bis hin zu Innenaufnahmen bei grellem Scheinwerferlicht.
- Der Fokussiermechanismus des Objektivs wird von einem Silent Wave Motor angetrieben, so dass die Scharfeinstellung per Autofokus stufenlos, geräuscharm und praktisch verzögerungsfrei erfolgt. Mit dem Fokussierschalter lässt sich mühelos zwischen Autofokus (AF) und manueller Scharfeinstellung (MF) wechseln.
- Ausergewöhnliche optische Performanz und hohe Wiedergabequalität durch zwei asphärische Linsenelemente und zwei Glaselemente mit extrem niedriger Dispersion (ED), wodurch eine Korrektur von chromatischen Abweichungen gewährleistet wird. Auserdem generiert die gerundete Blende weiche und ansprechende Unscharfeffekte in Bildbereichen, die unscharf sind.
- Die kürzest mögliche Aufnahmeentfernung beträgt 0,25 m.
- Bis zu zwei Slave-Blitzgeräte SB-R200 können am Objektiv angebracht werden.

Wichtige Hinweise

- Bei Verwendung des Objektivs an einer digitalen Nikon-Spiegelreflexkamera mit DX-Format, wie der D300-Serie oder der D90, beträgt der Bildwinkel 61° und der Brennweitenbereich entspricht 36 mm bei einer Kleinbildformatkamera.

■ Verwendbare Kameras und verfügbare Funktionen

Möglicherweise gibt es hinsichtlich der verfügbaren Funktionen Einschränkungen. Informationen hierzu finden Sie im *Benutzerhandbuch* Ihrer Kamera.

Kameras	Autofokus	Belichtungssteuerung			
		P*1	S	A	M
Nikon Digital-SLR-Kameras (Nikon FX/DX-Format)	✓	✓	✓	✓	✓
F6, F5, F100, F80-Serie, F75-Serie, F65-Serie, Pronea 600i, Pronea S*2	✓	✓	✓	✓	✓
F4-Serie, F90X, F90-Serie, F70-Serie	✓	✓	✓	—	—
F60-Serie, F55-Serie, F50-Serie, F-401x, F-401s, F-401	—	✓	✓	✓	✓
F-801s, F-801, F-601M	—	✓	✓	—	—
F3AF, F-601, F-501, Nikon MF Kameras (außer F-601M)	—	—	—	—	—

✓: Möglich —: Nicht möglich

*1 : P schließt die Automatik (AUTO) und Motivprogramme mit ein.

*2 : Manuelle Belichtungssteuerung (M) nicht möglich.

■ Fokussierung (Abb.A)

Stellen Sie den Fokusmodus-Schalter Ihrer Kamera entsprechend der nachstehenden Tabelle ein.

Autofokus mit Priorität der manuellen Scharfeinstellung (M/A-Modus)

- 1 Stellen Sie den Fokussierschalter am Objektiv auf **M/A**.
- 2 Der Autofokus ist aktiviert, aber Sie können manuell fokussieren, indem Sie den Auslöser bis zum ersten Druckpunkt bewegen und in dieser Position gedrückt halten und dabei den separaten Entfernungseinstellung drehen. Bei Kameras mit einer AF-ON-Taste drücken Sie die Taste am Kameragehäuse.
- 3 Drücken Sie den Auslöser erneut bis zum ersten Druckpunkt oder drücken Sie die AF-ON-Taste erneut, wenn Sie das manuelle Fokussieren beenden und wieder den Autofokus verwenden möchten.

Wichtige Hinweise

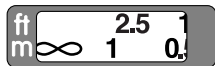
Bei Benutzung eines Infrarotfilms muss ein roter Filter (R60) auf dem Objektiv benutzt und der Fokus manuell eingestellt werden.

- Fokussieren Sie das Motiv. Drehen Sie den Fokusserring zum Einrichten der gewünschten Nummer auf der Abstandsskala („1 m“ in Abb. „Tiefenschärfe“ auf S. 22) auf die Infrarot-Abgleichsskala, um den Fokus abzugleichen. Wenn Sie dies getan haben, bringen Sie den R60-Filter an.

Kameras	Fokussteuerung (Kamera)	Fokussteuerung (Objektiv)	
		M/A	M
Nikon Digital-SLR-Kameras (Nikon FX/DX-Format), F6, F5, F4-Serie, F100, F90X, F90-Serie, F80-Serie, F75-Serie, F70-Serie, F65-Serie, Pronea 600i, Pronea S	AF (C/S)	Autofokus mit Priorität der manuellen Scharfeinstellung	Manueller Fokus (Elektronische Einstellhilfe verfügbar.)
	MF	Manueller Fokus (Elektronische Einstellhilfe verfügbar.)	
F60-Serie, F55-Serie, F50-Serie, F-801s, F-801, F-601M, F-401x, F-401s, F-401	AF (C/S) MF	Manueller Fokus (Elektronische Einstellhilfe verfügbar, außer bei F-601M)	

■ Schärfentiefe

- Die ungefähre Schärfentiefe kann über die Schärfentiefeskala ermittelt werden.
- Wenn die Kamera mit einer Abblendtaste oder einem Abblendhebel für die Tiefenschärfevorschau ausgestattet ist, lässt sich die Tiefenschärfe beim Blick durch den Kamerasucher beurteilen.
- Weitere Informationen finden Sie auf S. 116.



Tiefenschärfemarkierungen — Markierung für Entfernungsskala
Infrarot-Abgleichsskala

■ Blendeneinstellung

Stellen Sie die Blende an der Kamera ein.

■ Eingebauter Blitz und Vignettierung

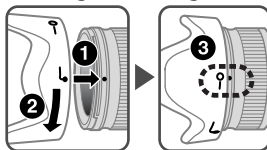
- Der eingebaute Blitz kann nicht für Entfernungen von unter 0,6 m eingesetzt werden.
- Verwenden Sie beim Fotografieren mit Einsatz des integrierten Blitzgeräts keine Gegenlichtblende.

Kameras	Einstellbare Aufnahmedistanz
D5000, D3000, D60, D40-Serie	1 m oder weiter

■ Verwendung der Gegenlichtblende

Objektivhauben minimieren Streulicht und schützen die Linse.

Anbringen der Gegenlichtblende



- Achten Sie darauf, die Montagemarkierung für Gegenlichtblende (•) und die Kontrollmarkierung der Gegenlichtblende (—o) aneinander auszurichten.

- Um das Anbringen bzw. Abnehmen der Gegenlichtblende zu erleichtern, diese an der Basis (in der Nähe der Montagemarkierung der Gegenlichtblende (•)) und nicht an den äußeren Kanten fassen.
- Wenn die Gegenlichtblende nicht richtig angebracht ist, wirft sie u.U. einen Schatten ins Motiv.
- Die Gegenlichtblende kann zum Verstauen in umgekehrter Position an das Objektiv angesetzt werden.

■ Empfohlene Einstellscheiben

Für bestimmte Nikon-Kameras stehen verschiedene auswechselbare Einstellscheiben zur Verfügung, um jeder Aufnahmesituation gerecht zu werden. Die für dieses Objektiv empfohlenen werden in der Tabelle aufgeführt:

Einstellscheibe Kamera	A	B	C	E	EC-B EC-E	G1	G2	G3	G4	J	L	M	U
F6	⊙	⊙	—	⊙	—	—	—	—	—	⊙	⊙		
F5+DP-30	⊙	⊙		⊙	⊙		⊙	⊙		⊙	⊙		
F5+DA-30	⊙	⊙	○	⊙	⊙			○		⊙	⊙		

⊙ : Hervorragende Scharfeinstellung

○ : Akzeptable Scharfeinstellung

Das Sucherbild vignettiert leicht. Die Aufnahme selbst bleibt hiervon unberührt.

— : Nicht möglich

Ein Leerfeld bedeutet: unbrauchbar. Da die Einstellscheibe M sowohl für Makrofotografie bis zum Abbildungsmaßstab 1:1 oder höher als auch für Mikrofotografie eingesetzt werden kann, unterscheidet sich ihr Anwendungsbereich von den anderen Einstellscheiben.

Wichtige Hinweise

- Bei F6-Kameras muss bei Benutzung einer anderen Scheibe als B oder E in der Individualfunktion "Andere Scheibe" gewählt werden. Details dazu finden Sie in der

Bedienungsanleitung der Kamera.

- Bei F5-Kameras können die Einstellscheiben EC-B, EC-E, B, E, J, A, L nur mit Matrixmessung verwendet werden.
- Die Spalten für die Scheiben B und E gelten auch bei Verwendung der Scheiben B und E in anderen als den oben genannten Kameras.

■ Pflege des Objektivs

- Halten Sie die CPU-Kontakte stets sauber und schützen Sie sie vor Beschädigung.
- Bei einer Beschädigung der Dichtungsmanschette sollten Sie das Objektiv beim nächsten eine autorisierte Nikon-Servicestelle zur Reparatur abgeben.
- Säubern Sie Glasflächen mit einem Blasepinsel. Staub und Flecken entfernen Sie mit einem sauberen, weichen Baumwolltuch oder Optik-Reinigungspapier, das Sie mit Ethanol (Alkohol) oder Optik-Reinigungsflüssigkeit anfeuchten. Wischen Sie in kreisförmigen Bewegungen von der Mitte nach außen, ohne dass Wischspuren zurückbleiben oder Sie andere Teile des Objektivs berühren.
- Verwenden Sie niemals organische Lösungsmittel wie Verdünner oder Benzin zum Reinigen des Objektivs.
- Zum Schutz der Vorderlinse sind Filter des Typs NC erhältlich. Die Gegenlichtblende wirkt als zusätzlicher Frontlinsenschutz.

- Beim Verstauben des Objektivs in seinem flexiblen Etui müssen vorderer und hinterer Deckel aufgesetzt sein.
- Halten Sie die Kamera und das Objektiv nicht an der Gegenlichtblende wenn das Objektiv an der Kamera angebracht ist.
- Bei längerer Nichtbenutzung sollte das Objektiv an einem kühlen, trockenen Ort aufbewahrt werden, um Schimmelbildung und Rost zu vermeiden. Halten Sie das Objektiv von direkter Sonneneinstrahlung oder Chemikalien wie Kampfer oder Naphthalin fern.
- Halten Sie das Objektiv von Wasser fern, das zur Korrosion und zu Betriebsstörungen führen kann.
- Einige Teile des Objektivs bestehen aus verstärktem Kunststoff. Lassen Sie das Objektiv deshalb nie an übermäßig heißen Orten liegen!

■ Im Lieferumfang enthaltenes Zubehör

- Vorderer Objektivdeckel mit Schnappverschluss (77mm) LC-77
- Hinterer Objektivdeckel LF-1
- Bajonett-Gegenlichtblende HB-51
- Objektivbeutel CL-1118

■ Optionales Zubehör

- 77mm-Schraubfilter

■ Technische Daten

Objektivtyp:	AF-S NIKKOR mit G-Charakteristik, eingebauter CPU und Nikon-F-Bajonett.
Brennweite:	24mm
Lichtstärke:	1 : 1,4
Optischer Aufbau:	12 Elemente in 10 Linsengruppen (2 Linsenelemente aus ED-Glas, 2 asphärische Linsen und einige Linsen mit Nanokristallvergütung)
Bildwinkel:	84° mit Nikon-Film-Spiegelreflexkameras im 35mm-Format (135) und Digital-Spiegelreflexkameras im Nikon-FX-Format 61° mit Digital-Spiegelreflexkameras im Nikon-DX-Format 71° mit IX240-Systemkameras
Entfernungsdaten:	Übermittlung an die Kamera
Fokussierung:	RF-System, Autofokus mit Silent Wave Motor, manuell über separaten Entfernungseinstellung
Entfernungsskala:	Unterteilt in Meter und Fuß, von 0,25 m bis unendlich (∞)

Naheinstellgrenze:	0,25 m
Blende:	Irisblende mit 9 gerundeten Lamellen
Blendensteuerung:	Vollautomatisch
Blendenbereich:	f/1,4 bis f/16
Belichtungsmessung:	Offenblendenmessung
Filtergewinde:	77mm (P = 0,75 mm)
Abmessungen:	ca. 83 (Durchm.) × 88,5 mm (zum Objektivmontageflansch der Kamera)
Gewicht:	ca. 620 g

Änderungen von technischen Daten und Design durch den Hersteller ohne Ankündigung und ohne Verpflichtungen irgendeiner Art vorbehalten.

Remarques concernant une utilisation en toute sécurité

ATTENTION

Ne pas démonter

Le fait de toucher aux pièces internes de l'appareil ou de l'objectif pourrait entraîner des blessures. Les réparations doivent être effectuées par des techniciens qualifiés. Si l'appareil ou l'objectif est cassé suite à une chute ou un autre accident, apportez le produit dans un centre de service agréé Nikon pour le faire vérifier après avoir débranché le produit et retiré les piles.

En cas de dysfonctionnement, éteignez l'appareil immédiatement

Si vous remarquez de la fumée ou une odeur inhabituelle se dégageant de l'appareil photo ou de l'objectif, retirez immédiatement les piles, en prenant soin de ne pas vous brûler. Continuer d'utiliser son matériel peut entraîner des blessures. Après avoir retiré ou débranché la source d'alimentation, confiez le produit à un centre de service agréé Nikon pour le faire vérifier.

N'utilisez pas l'appareil photo ou l'objectif en présence de gaz inflammable

L'utilisation de matériel électronique en présence de gaz inflammable risquerait de provoquer une explosion ou un incendie.

Ne regardez pas le soleil dans l'objectif ou le viseur

Regarder le soleil ou toute autre source lumineuse violente dans l'objectif ou le viseur peut provoquer de graves lésions oculaires irréversibles.

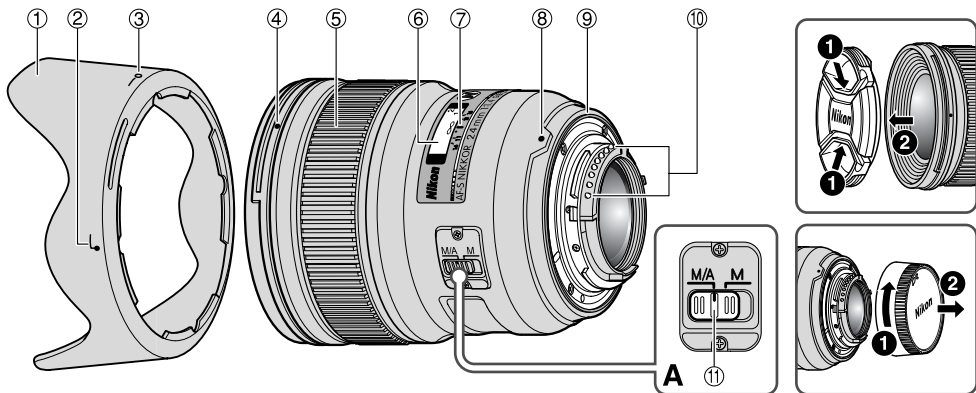
Tenir hors de portée des enfants

Faites extrêmement attention à ce que les enfants ne mettent pas à la bouche les piles ou d'autres petites pièces.

Observez les précautions suivantes lorsque vous manipulez l'appareil et l'objectif

- Maintenez l'appareil photo et l'objectif au sec. Le non-respect de cette précaution peut provoquer un incendie ou une électrocution.
- Ne manipulez pas et ne touchez pas l'appareil photo ou l'objectif avec les mains humides. Le non-respect de cette précaution peut provoquer une électrocution.
- Lors d'une prise de vue à contre-jour, ne dirigez pas l'objectif vers le soleil et évitez que les rayons du soleil pénètrent dans l'objectif ; l'appareil photo pourrait chauffer à l'excès, ce qui risquerait de provoquer un incendie.
- Lorsque vous n'utilisez pas l'objectif pendant une période prolongée, fixez les bouchons avant et arrière, et rangez l'objectif à l'abri de la lumière directe du soleil. Le non-respect de cette précaution peut provoquer un incendie, car l'objectif peut concentrer la lumière du soleil sur un objet inflammable.

■ Nomenclature



- | | | |
|--|---|--|
| ① Parasoleil (p. 30) | ⑤ Bague de mise au point (p. 29) | ⑩ Contacts électroniques (p. 31) |
| ② Repère de fixation du parasoleil (p. 30) | ⑥ Échelle des distances (p. 30) | ⑪ Commutateur de mode de mise au point (p. 29) |
| ③ Repère de réglage du parasoleil (p. 30) | ⑦ Ligne de repère des distances (p. 30) | () : Page de référence |
| ④ Repère de montage du parasoleil (p. 30) | ⑧ Repère de montage | |
| | ⑨ Joint en caoutchouc de l'objectif (p. 31) | |

Nous vous remercions d'avoir choisi l'objectif AF-S NIKKOR 24mm f/1,4G ED. Avant d'utiliser cet objectif, veuillez lire ces instructions et vous reporter au *Manuel d'utilisateur* de votre appareil photo.

■ Principales caractéristiques

- Le traitement nanocristal sur certaines lentilles permet d'assurer une image nette dans toutes les conditions de prise de vue, des extérieurs ensoleillés aux scènes en intérieur sous les spots.
- Cet objectif utilise un moteur silencieux SWM pour entraîner le mécanisme de mise au point, permettant un autofocus régulier, silencieux et presque instantané. Le commutateur de mode de mise au point sert à sélectionner facilement les modes autofocus (AF) et mise au point manuelle (MF).
- L'utilisation de deux lentilles asphériques et de deux lentilles en verre (ED) à très faible dispersion, qui garantissent une correction de l'aberration chromatique, offre de remarquables performances optiques pour un rendu exceptionnel. En outre, l'ouverture arrondie permet de créer des effets de flou doux et intéressants dans des zones de l'image non mises au point.
- La distance de mise au point minimale est 0,25 m.
- Vous pouvez fixer jusqu'à deux flashes asservis sans câble SB-R200 sur l'objectif.

Important

- Lorsqu'il est monté sur les reflex numériques Nikon au format DX comme la série D300 et D90, le champ angulaire de l'objectif devient 61° et la focale équivalente en 24 x 36 mm est d'environ 36 mm.

■ Appareils utilisables et fonctions disponibles

Il peut y avoir des restrictions et des limites pour les fonctions disponibles. Consultez le *Manuel de l'utilisateur* de l'appareil pour obtenir les détails.

Appareil	Autofocus	Mode d'exposition			
		P*1	S	A	M
Reflex numériques Nikon (format Nikon FX/DX)	✓	✓	✓	✓	✓
F6, F5, F100, série F80, série F75, série F65, Pronea 600i, Pronea S*2	✓	✓	✓	✓	✓
Série F4, F90X, série F90, série F70	✓	✓	✓	—	—
Série F60, série F55, série F50, F-401x, F-401s, F-401	—	✓	✓	✓	✓
F-801s, F-801, F-601M	—	✓	✓	—	—
F3AF, F-601, F-501, appareils MF Nikon (sauf F-601M)	—	—	—	—	—

✓: Possible —: Impossible

*1 : P inclut AUTO et le système Vari-programme.

*2 : Manuel (M) n'est pas disponible.

■ Mise au point (Fig.A)

Réglez le sélecteur de mise au point de l'appareil photo conformément au tableau ci-dessous.

Autofocus avec priorité manuelle (Mode M/A)

- 1 Réglez le commutateur du mode de mise au point de l'objectif sur **M/A**.
- 2 L'autofocus est activé, mais il est possible d'utiliser la mise au point manuelle en tournant la bague de mise au point manuelle séparée tout en appuyant sur le déclencheur à mi-course ou en enfonçant la commande AF-ON du boîtier, pour autant que votre appareil en soit équipé.
- 3 Appuyez sur le déclencheur à mi-course ou appuyez de nouveau sur la commande AF-ON pour annuler la mise au point manuelle et revenir à l'autofocus.

Important

Lors de l'utilisation d'un film infrarouge, il est nécessaire de placer un filtre rouge (R60) sur l'objectif et de corriger manuellement la mise au point.

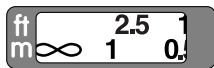
- Faites la mise au point sur le sujet. Tournez la bague de mise au point afin de réaligner la valeur de l'échelle des distances souhaitée (« 1 m » sur la figure « Profondeur de champ » de la p. 30) sur l'échelle de compensation infrarouge afin de corriger la mise au point. Ceci fait, placez le filtre R60.

Fr

Appareil	Mode de mise au point de l'appareil	Mode de mise au point de l'objectif	
		M/A	M
Reflex numériques Nikon (format Nikon FX/DX), F6, F5, série F4, F100, F90X, série F90, série F80, série F75, série F70, série F65, Pronea 600i, Pronea S	AF (C/S)	Autofocus avec priorité manuelle	Mise au point manuelle (le télémètre électronique peut être utilisé.)
	MF	Mise au point manuelle (le télémètre électronique peut être utilisé.)	
Série F60, série F55, série F50, F-801s, F-801, F-601M, F-401x, F-401s, F-401	AF (C/S) MF	Mise au point manuelle (le télémètre électronique peut être utilisé, sauf sur le F-601M)	

■ Profondeur de champ

- La profondeur de champ approximative peut être déterminée en examinant l'échelle de profondeur de champ.
- Si votre appareil possède un levier ou une commande d'aperçu de la profondeur de champ (diaphragme), vous pouvez en obtenir l'aperçu dans le viseur de l'appareil photo.
- Pour plus d'informations, consultez la p. 116.



Échelle de
profondeur de
champ

Ligne de repère des distances
Échelle de compensation
infrarouge

■ Réglage de l'ouverture

Utilisez l'appareil photo pour régler l'ouverture.

■ Flash intégré et vignettage

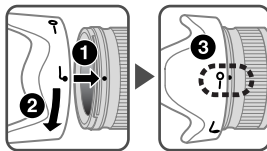
- Il est impossible d'utiliser le flash intégré à des distances inférieures à 0,6 m.
- Pour éviter le vignettage, n'utilisez pas le parasoleil.

Appareils	Distance de prise de vue prises en charge
D5000, D3000, D60, série D40	1 m ou plus

■ Utilisation du parasoleil

Le pare-soleil réduit au minimum la lumière parasite et protège l'objectif.

Fixation du parasoleil



- Vérifiez que le repère de montage du parasoleil (●) est bien aligné sur le repère de réglage du parasoleil (—○).
- Pour faciliter le montage ou le retrait du parasoleil, tenez-le par la base (près du repère de fixation du parasoleil (↙)) et non par le bord extérieur.
- Si le parasoleil n'est pas correctement fixé, il risque d'entraîner du vignettage.
- Avant de ranger l'objectif, fixez le parasoleil à l'envers.

■ Verres de visée recommandés

Divers verres de visée sont disponibles pour certains appareils photo reflex Nikon qui s'adaptent à toutes les conditions de prise de vue. Les verres recommandés avec cet objectif sont listés ci-dessous :

Verre Appareil	A	B	C	E	EC-B EC-E	G1	G2	G3	G4	J	L	M	U
F6	⊙	⊙	—	⊙	—	—	—	—	—	⊙	⊙		
F5+DP-30	⊙	⊙		⊙	⊙		⊙	⊙		⊙	⊙		
F5+DA-30	⊙	⊙	○	⊙	⊙			○		⊙	⊙		

⊙ : Mise au point excellente

○ : Mise au point passable

Un vignetage ou un effet de moiré affecte l'image de visée. L'image sur le film n'est cependant pas affectée par ces phénomènes.

— : Non disponible.

Un blanc indique aucune application. Étant donné que le verre M peut être utilisé pour la macrophotographie à un rapport d'agrandissement 1:1 ou plus et pour la photomicrographie, il a des applications différentes de celles des autres verres.

Important

- Pour les appareils F6, lorsque vous utilisez des verres autres que ceux de type B ou E, il faut sélectionner « Activ. : autre » dans le réglage personnalisé. Reportez-vous au Manuel d'utilisation de l'appareil pour plus d'informations.

- Pour les appareils F5, seuls les verres de mise au point EC-B, EC-E, B, E, J, A, L peuvent être utilisés avec la mesure matricielle.
- Lors de l'utilisation de verres B et E dans des appareils autres que ceux indiqués ci-dessus, reportez-vous aux colonnes des verres B et E.

■ Entretien de l'objectif

- Il est important de nettoyer régulièrement les contacts électriques CPU et de ne pas les endommager.
- Si le joint en caoutchouc de l'objectif est endommagé, rendez-vous dans un centre de service agréé Nikon le plus proche pour réaliser les réparations nécessaires.
- Nettoyer la surface de l'objectif avec une soufflette ou une brosse de nettoyage. Pour enlever les poussières ou les traces, utiliser de préférence un tissu de coton doux, ou un tissu optique, légèrement humidifié avec de l'alcool éthylique (éthanol). Procédez par légers mouvements circulaires en partant du centre vers l'extérieur, en prenant soin de ne pas laisser de traces et de ne pas toucher d'autres zones de l'objectif.
- N'utilisez jamais de solvants organiques, tels que diluant ou benzène, pour nettoyer l'objectif.
- Des filtres NC sont disponibles pour protéger la lentille de l'objectif avant. Le parasoleil assure également une bonne protection contre les chocs.
- Lorsque vous rangez l'objectif dans son étui souple, fixez les deux bouchons avant et arrière de l'objectif.

- Lorsque l'objectif est installé sur un appareil photo, ne saisissez et ne tenez pas l'appareil photo ainsi que l'objectif par le parasoleil.
- Si vous n'utilisez pas l'objectif pendant une période prolongée, rangez-le dans un endroit sec et frais afin d'éviter la formation de moisissure ou de rouille. Veillez à tenir le matériel éloigné des sources de lumière et des produits chimiques (camphre, naphthaline, etc.).
- Éviter les projections d'eau ainsi que l'immersion, qui peuvent provoquer la formation de rouille et des dommages irréparables.
- Certaines pièces de l'objectif sont en plastique renforcé. Pour éviter tout problème, ne pas soumettre l'objectif à de fortes chaleurs.

■ Accessoires fournis

- Bouchon d'objectif avant encliquetable 77mm LC-77
- Bouchon arrière de l'objectif LF-1
- Parasoleil à baïonnette HB-51
- Étui souple pour objectif CL-1118

■ Accessoire en option

- Filtres à visser 77mm

■ Caractéristiques

Type d'objectif : Objectif NIKKOR AF-S de type G avec microprocesseur intégré et monture à baïonnette Nikon.

Focale : 24mm

Ouverture maximale : f/1,4

Construction optique : 12 éléments en 10 groupes (2 verres ED, 2 lentilles asphériques et plusieurs lentilles à couche déposée de nanocristal)

Angle de champ : 84° avec les reflex argentique 24x36 Nikon et reflex numériques Nikon au format FX
61° avec les reflex numériques Nikon au format DX
71° avec les appareils photo IX240

Informations de distance : Communiquée au boîtier de l'appareil photo

Mise au point : Système de mise au point arrière (RF), autofocus avec moteur silencieux, manuellement via une bague de mise au point indépendante

Échelle des distances de prise de vue :	Graduée en mètres et pieds de 0,25 m à l'infini (∞)
Distance minimale de mise au point :	0,25 m
Nb. de lamelles du diaphragme :	9 (circulaires)
Diaphragme :	Entièrement automatique
Plage des ouvertures :	f/1,4 à f/16
Mesure de l'exposition :	Via méthode pleine ouverture
Diamètre de fixation pour accessoires :	77mm (P = 0,75 mm)
Dimensions :	Env. 83 mm diam. × 88,5 mm (à partir du plan d'appui de la monture d'objectif de l'appareil)
Poids :	Env. 620 g

Les caractéristiques et la conception sont susceptibles d'être modifiés sans préavis ni obligation de la part du fabricant.

Notas sobre un uso seguro

PRECAUCIÓN

No desarme el equipo

El contacto con las piezas internas de la cámara o del objetivo puede provocar lesiones. Las reparaciones solamente deben ser ejecutadas por técnicos cualificados. Si a causa de un golpe u otro tipo de accidente la cámara o el objetivo se rompen y quedan abiertos, desenchufe el producto y/o retire la batería, y a continuación lleve el producto a un centro de servicio técnico autorizado Nikon para su revisión.

Apague inmediatamente el equipo en caso de funcionamiento defectuoso

Si observa que sale humo o que la cámara o el objetivo desprenden un olor extraño, retire la batería inmediatamente, con cuidado de no quemarse. Si sigue utilizando el equipo corre el riesgo de sufrir lesiones. Una vez extraída o desconectada la fuente de alimentación, lleve el producto a un centro de servicio técnico autorizado Nikon para su revisión.

No utilice la cámara ni el objetivo en presencia de gas inflamable

La utilización de equipos electrónicos en presencia de gas inflamable podría producir una explosión o un incendio.

No mire hacia el sol a través del objetivo ni del visor

Mirar hacia el sol u otra fuente de luz potente a través del objetivo o del visor podría producirle daños permanentes en la vista.

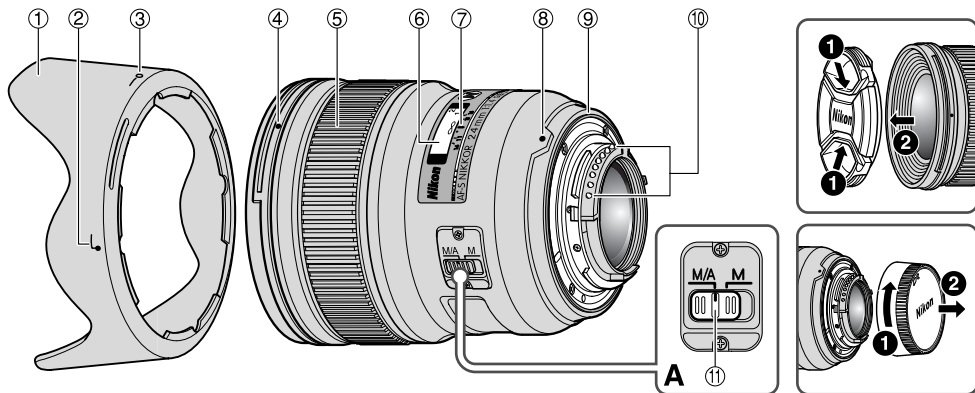
Mantener fuera del alcance de los niños

Se debe tener especial cuidado en evitar que los niños se metan en la boca pilas u otras piezas pequeñas.

Adopte las siguientes precauciones al manipular la cámara y el objetivo

- Mantenga la cámara y el objetivo secos. De no hacer esto podría producirse un incendio o una descarga eléctrica.
- No manipule ni toque la cámara ni el objetivo con las manos húmedas. De lo contrario podría recibir una descarga eléctrica.
- En disparos a contraluz, no apunte el objetivo hacia el sol ni deje que la luz solar pase directamente por él, ya que podría sobrecalentar la cámara y, posiblemente, causar un incendio.
- Cuando el objetivo no vaya a utilizarse por un período de tiempo prolongado, colóquele la tapa frontal y guárdelo alejado de la luz solar directa. De no hacer esto podría producirse un incendio, ya que el objetivo podría enfocar la luz solar directa sobre un objeto inflamable.

■ Nomenclatura



- ① Visera del objetivo (p. 38)
- ② Índice de acoplamiento de la visera del objetivo (p. 38)
- ③ Índice de ajuste de la visera del objetivo (p. 38)
- ④ Índice de montura de la visera del objetivo (p. 38)

- ⑤ Anillo de enfoque (p. 37)
- ⑥ Escala de distancias (p. 38)
- ⑦ Línea indicadora de distancias (p. 38)
- ⑧ Índice de monturas
- ⑨ Junta de goma de montaje del objetivo (p. 39)

- ⑩ Contactos CPU (p. 39)
- ⑪ Interruptor de modo de enfoque (p. 37)

() : Página de referencia

Le agradecemos la compra del objetivo AF-S NIKKOR 24mm f/1,4G ED. Antes de utilizar este objetivo, lea estas instrucciones y consulte el *Manual del usuario* de la cámara.

■ Principales funciones

- El recubrimiento de nanocristales de algunas lentes garantiza imágenes nítidas en diversas condiciones de disparo, desde exteriores soleados a escenas de interior con iluminación artificial de gran potencia.
- Este objetivo utiliza un motor Silent Wave para accionar el mecanismo de enfoque, en consecuencia, el enfoque automático es suave, silencioso y prácticamente instantáneo. El interruptor de modo enfoque ofrece una selección sencilla del funcionamiento del enfoque automático (AF) o del enfoque manual (MF).
- Para obtener el máximo rendimiento óptico y las mejores características de visualización, se utilizan dos lentes de objetivo esférico y dos elementos de cristal de dispersión ultrabaja (ED), que garantizan la mejor corrección de la aberración cromática. Además, el diafragma redondeado genera características de difuminación suave en las zonas de la imagen desenfocadas.
- La distancia de enfoque más cercana posible es de 0,25 m (0,82 pie).
- Es posible montar hasta dos flashes remotos inalámbricos SB-R200 en el borde de este objetivo.

¡Importante!

- Cuando se monta en las cámaras SLR digitales con formato DX de Nikon como las de la Serie D300 y la D90, el ángulo de imagen del objetivo se vuelve de 61° y su distancia focal equivalente a 35mm es de aproximadamente 36 mm.

■ Cámaras que puede utilizar y funciones disponibles

Puede haber algunas restricciones o limitaciones para las funciones disponibles. Para más detalles, consulte el *Manual del usuario* de la cámara.

Cámaras	Enfoque automático	Modo de exposición			
		P*1	S	A	M
Cámaras SLR digitales Nikon (formato Nikon FX/DX)	✓	✓	✓	✓	✓
F6, F5, F100, Serie F80/Serie N80*, Serie F75/Serie N75*, Serie F65/Serie N65*, Pronea 600i/6i*, Pronea S*2	✓	✓	✓	✓	✓
Serie F4, F90X/N90s*, Serie F90/N90*, Serie F70/N70*	✓	✓	✓	—	—
Serie F60/N60*, Serie F55/Serie N55*, Serie F50/N50*, F-401x/N5005*, F-401s/ N4004s*, F-401/N4004*	—	✓	✓	✓	✓
F-801s/N8008s*, F-801/N8008*, F-601m/N6000*	—	✓	✓	—	—
F3AF, F-601/N6006*, F-501/N2020**, Nikon MF cámaras (excepto F-601m/N6000*)	—	—	—	—	—

✓: Posible —: Imposible

* : De venta exclusiva en los EE.UU.

** : De venta exclusiva en los EE.UU. y Canadá

*1 : P incluye AUTO y sistema de programa variable.

*2 : No puede utilizar el manual (M).

■ Enfoque (Fig.A)

Ajuste el modo de enfoque de la cámara de acuerdo con el cuadro de abajo.

Enfoque automático con prioridad manual (Modo M/A)

- 1 Ajuste el interruptor del modo de enfoque del objetivo a **M/A**.
- 2 El enfoque automático está habilitado, pero su funcionamiento puede anularse girando el anillo de enfoque separado mientras se pulsa el botón del disparador a medio recorrido, o pulsando el botón AF-ON del cuerpo de las cámaras que cuenten con este botón.
- 3 Pulse el botón del disparador a medio recorrido o el botón AF-ON una vez más para cancelar el enfoque manual y volver al enfoque automático.

¡Importante!

Cuando utilice film de infrarrojos, es necesario utilizar un filtro rojo (R60) en la lente y compensar el enfoque manualmente.

- Enfoque en el elemento. Gire el anillo de enfoque para realinear el número de escala de distancia deseado ("1 m" en fig. "Profundidad de campo" en p. 38) a la escala de compensación de infrarrojos para compensar el enfoque. A continuación, coloque el filtro R60.

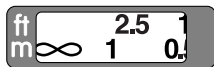
Es

Cámaras	Modo de enfoque de la cámara	Modo de enfoque del objetivo	
		M/A	M
Cámaras SLR digitales Nikon (formato Nikon FX/DX), F6, F5, Serie F4, F100, F90X/N90s*, Serie F90/N90*, Serie F80/Serie N80*, Serie F75/Serie N75*, Serie F70/N70*, Serie F65/Serie N65*, Pronea 600i/6i*, Pronea S	AF (C/S)	Enfoque automático con prioridad manual	Enfoque manual (puede utilizarse un telémetro electrónico.)
	MF	Enfoque manual (puede utilizarse un telémetro electrónico.)	
Serie F60/N60*, Serie F55/Serie N55*, Serie F50/N50*, F-801s/N8008s*, F-801/N8008*, F-601M/N6000*, F-401x/N5005*, F-401s/ N4004s*, F-401/N4004*	AF (C/S) MF	Enfoque manual (puede utilizarse un telémetro electrónico, excepto con la F-601M/N6000*)	

* De venta exclusiva en los EE.UU.

■ Profundidad de campo

- La profundidad de campo aproximada se puede determinar comprobando la escala de profundidad de campo.
- Si su cámara cuenta con un botón o palanca de previsualización de profundidad de campo (reducción de apertura), podrá obtener la previsualización de la profundidad de campo a través del visor de la cámara.
- Consulte más información en la p. 116.



Escala de profundidades de campo

16 11 11 16
 Línea indicadora de distancias
 Escala de compensación de infrarrojos

■ Ajuste de apertura

Utilice la cámara para ajustar el diafragma.

■ Flash incorporado y viñeteado

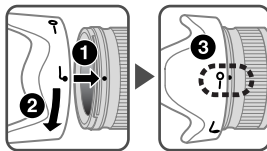
- El flash incorporado no se puede utilizar a distancias inferiores a 0,6 m.
- Para evitar el viñeteado, no utilice el parasol del objetivo.

Cámaras	Distancia de disparo admitida
D5000, D3000, D60, Serie D40	1 m o superior

■ Utilización del parasol

Las tapas de la lente minimizan la luz directa y protege la lente.

Instalación de la visera



- Asegúrese de que el índice de montura de la visera del objetivo (●) esté alineada con el índice de ajuste de la visera del objetivo (—○).

- Para facilitar el montaje y la extracción del parasol, sujételo por la base (cerca del Índice de acoplamiento de la visera del objetivo (└┘)) y no desde el borde exterior.
- Si el parasol del objetivo no está correctamente colocado, podría producirse viñeteo.
- Para guardar la visera del objetivo, instálela en la posición inversa.

■ Pantallas de enfoque recomendadas

Hay diferentes pantallas de enfoque intercambiables para algunas cámaras SLR de Nikon apropiados para cualquier situación fotográfica. Las recomendadas para utilizar con este objetivo son las que aparecen en la lista a continuación.

Pantalla Cámara	A	B	C	E	EC-B EC-E	G1	G2	G3	G4	J	L	M	U
F6	⊙	⊙	—	⊙	—	—	—	—	—	⊙	⊙		
F5+DP-30	⊙	⊙		⊙	⊙		⊙	⊙		⊙	⊙		
F5+DA-30	⊙	⊙	○	⊙	⊙			○		⊙	⊙		

⊙: Enfoque excelente

○: Enfoque aceptable

Ligero viñeteo que afecta la imagen de la pantalla, pero la imagen de la película no es afectada por esto.

—: No existe.

Las celdas en blanco significan que no es aplicable. Como la pantalla de tipo M se usa tanto para macrofotografía a una razón de aumento de 1:1 o más como para microfotografía, sus aplicaciones son distintas a las de las demás pantallas.

¡Importante!

- Para las cámaras F6, cuando utilice pantallas que no sean de tipo B o E, debe seleccionar "Otra pantalla" en Custom Setting (Ajuste Personalizado). Consulte el Manual del Usuario para más detalles.

- Para las cámaras F5, únicamente pueden utilizarse pantallas de enfoque EC-B, EC-E, B, E, J, A, L en medición de matriz.
- Cuando se utilicen las pantallas de enfoque B y E en cámaras distintas de las relacionadas arriba, ver las columnas correspondientes a las pantallas B y E.

■ Forma de cuidar el objetivo

- Es importante mantener limpios los contactos de CPU y evitar que se dañen.
- Si la junta de goma de montaje del objetivo se daña, asegúrese de ir a un centro de servicio técnico autorizado Nikon para que lo reparen.
- Limpiar la superficie del objetivo con un cepillo sopador. Para eliminar la suciedad o las huellas, utilizar un trapo de algodón suave y limpio o papel especial para objetivos humedecido en etanol (alcohol) o limpiador de objetivos. Limpiar describiendo un movimiento circular del centro hacia fuera, teniendo cuidado de no dejar restos ni tocar otras partes del objetivo.
- No utilizar nunca productos orgánicos, como disolventes o benceno, para limpiar el objetivo.
- Se dispone de filtros NC para proteger la parte frontal del objetivo. También una visera del objetivo contribuirá a proteger la parte frontal del objetivo.
- Al guardar el objetivo en su bolsa flexible, coloque las tapas delantera y trasera del objetivo.
- Cuando el objetivo esté montado en una cámara, no sostenga ni levante la cámara y el objetivo por la visera del objetivo.

Es

- Si no se va a utilizar el objetivo durante un periodo largo de tiempo, guardarlo en un lugar fresco y seco para evitar la formación de moho y óxido. Asegúrese de guardar el objetivo, además, lejos de la luz solar directa o de productos químicos tales como alcanfor o naftalina.
- No mojar el objetivo ni dejarlo caer al agua, ya que se oxidaría y no funcionaría bien.
- Algunas partes del objetivo son de plástico reforzado. Para evitar daños, no dejarlo nunca en un lugar excesivamente caliente.

■ Accesorios estándar

- Tapa frontal a presión del objetivo de 77mm LC-77
- Tapa trasera del objetivo LF-1
- Parasol de bayoneta HB-51
- Bolsa flexible para objetivo CL-1118

■ Accesorio opcional

- Filtros con rosca de 77mm

■ Especificaciones

Tipo de objetivo:	AF-S NIKKOR tipo G con CPU incorporado y montura de bayoneta Nikon.
Distancia focal:	24mm
Abertura máxima:	f/1,4
Estructura del objetivo:	12 elementos en 10 grupos (2 lentes ED, 2 lentes esféricas y algunas de cristal con recubrimiento de nanocristal depositado)
Ángulo de imagen:	84° para las cámaras SLR de película con formato de 35mm (135) de Nikon y para las cámaras SLR digitales con formato FX de Nikon 61° para las cámaras SLR digitales con formato DX de Nikon 71° para las cámaras del sistema IX240
Información de distancia:	Salida al cuerpo de la cámara

Enfoque:	Sistema de enfoque trasero (RF), sistema de enfoque automático con motor Silent Wave; manualmente mediante anillo de enfoque separado
Escala de distancias de la toma:	Calibrado en metros y pies desde 0,25 m (0,82 pie) a infinito (∞)
Distancia de enfoque mínima:	0,25 m (0,82 pie)
No. de láminas del diafragma:	9 piezas (redondeadas)
Diafragma:	Totalmente automático
Gama de aperturas:	f/1,4 a f/16
Medición de exposición:	Método de abertura total
Tamaño de accesorios:	77mm (P = 0,75 mm)
Dimensiones:	Aprox. 83 mm de diám. × 88,5 mm (extensión de la brida de la montura del objetivo de la cámara)
Peso:	Aprox. 620 g (21,9 onzas)

Las especificaciones y los diseños están sujetos a cambios sin previo aviso ni obligación por parte del fabricante.

Att notera för en säker hantering

SE UPP!

Montera inte isär kameran

Om du rör vid delarna inne i kameran eller objektivet kan du skada dig. Reparationer ska endast utföras av kvalificerade tekniker. Om kameran eller objektivet skulle brytas upp efter att de tappats i marken eller stötts till, ska du efter att den kopplats bort från nätströmmen och/eller batteriet lossats, lämna in produkten till ett auktoriserat Nikonservicecenter för inspektion.

Sv

Stäng genast av kameran om den slutar att fungera korrekt

Om det kommer rök eller någon ovanlig lukt från kameran eller objektivet ska du genast ta bort batteriet. Var försiktig så att du inte bränner dig. Fortsatt användning kan medföra personskada. När du har avlägsnat eller kopplat bort strömkällan bör du ta utrustningen till ett auktoriserat Nikon-servicecenter för kontroll.

Använd inte kameran eller objektivet i närheten av lättantändlig gas

Hantering av elektrisk utrustning i närheten av lättantändlig gas kan resultera i explosion eller brand.

Titta inte in i solen genom objektivet eller sökaren

Om du tittar in i solen eller någon annan stark ljuskälla genom objektivet eller sökaren kan ögonen skadas permanent.

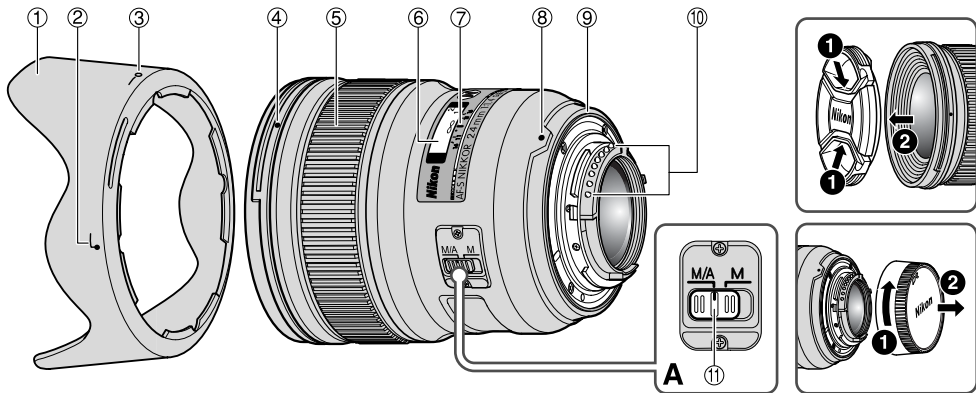
Förvara utom räckhåll för barn

Var försiktig och förvara produkten utom räckhåll för barn så att de inte stoppar batterier eller andra smådelar i munnen.

Observera följande försiktighetsåtgärder när du hanterar kameran och objektivet

- Håll kameran och objektivet torra. Underlåtenhet att följa denna anvisning kan resultera i brand eller elektrisk stöt.
- Hantera eller rör inte kameran eller linsen med våta händer. Underlåtenhet att följa dessa anvisningar kan resultera i elektrisk stöt.
- När du fotograferar i motljus ska du tänka på att inte rikta objektivet mot solen och inte heller låta solstrålar gå rakt in i objektivet. Annars kan kameran bli överhettad och kanske orsaka brand.
- När objektivet inte ska användas under en längre tidsperiod ska både främre och bakre objektivlock sättas fast och objektivet placeras på en plats skyddad mot direkt solljus. Underlåtenhet att följa denna anvisning kan orsaka brand, eftersom objektivet kan fokusera solljuset mot ett lättantändligt objekt.

■ Terminologi



① Objektivfästmått (s. 46)

② Motljusskydd fästindex (s. 46)

③ Motljusskydd inställningsindex (s. 46)

④ Motljusskydd monteringsindex (s. 46)

⑤ Fokusring (s. 45)

⑥ Avståndsskala (s. 46)

⑦ Distansindikeringslinje (s. 46)

⑧ Monteringsindex

⑨ Gummipackning för montering av objektiv (s. 47)

⑩ CPU-kontakter (s. 47)

⑪ Brytare för fokuslägesväljare (s. 45)

() : Referenssida

Tack för att du köpte objektivet AF-S NIKKOR 24mm f/1,4G ED. Innan du använder objektivet ska du läsa de här instruktionerna och kamerans *Användarhandbok*.

■ Huvudfunktioner

- Nanokristallbeläggningen på några av linselementen garanterar att fina, klara bilder kan reproduceras under alla fotograferingsförhållanden, från soliga utomhus- till spotlightbelysta inomhusmotiv.
- Detta objektiv använder en Silent Wave Motor för drivning av fokuseringsmekanismen, vilket gör autofokuseringen smidig, tyst och nästan omedelbar. Brytare för fokuslägesväljare finns tillgänglig för att du lätt ska kunna välja autofokusering (AF) eller manuell fokusering (MF).
- Tva asfariska linselement och tva glaselement (ED) för extra lag fargspridning ger overlagsna optiska prestanda och återgivningsegenskaper och en batter reducering av kromatisk aberration. Dessutom ger den rundade blandaren en mjuk och behaglig oskarpa till de delar av bilden som inte är i fokus.
- Det minsta möjliga fokuseringsavståndet är 0,25 m.
- Upp till två trådlösa SB-R200-speedlightblixar kan monteras på objektivets kant.

Viktigt

- När den monteras på en Nikons digitala SLR-kameror i DX-format, som D300-serien och D90 blir objektivvinkeln 61° och dess motsvarande fokallängd vid 35mm är ungefär 36 mm.

■ Användbara kameror och tillgängliga funktioner

Det kan finnas några begränsningar i de tillgängliga funktionerna. Se kameran *Användarhandbok* för mer information.

Kameror	Autofokus	Exponeringsläge			
		P*1	S	A	M
Nikon digital SLR-kamera (Nikon FX/DX-format)	✓	✓	✓	✓	✓
F6, F5, F100, F80-serien, F75-serien, F65-serien, Pronea 600i, Pronea S*2	✓	✓	✓	✓	✓
F4-serien, F90X, F90-serien, F70-serien	✓	✓	✓	—	—
F60-serien, F55-serien, F50-serien, F-401x, F-401s, F-401	—	✓	✓	✓	✓
F-801s, F-801, F-601M	—	✓	✓	—	—
F3AF, F-601, F-501, Nikon MF kameror (utom F-601M)	—	—	—	—	—

✓: Möjlig —: Ej möjligt

*1 : P inkluderar AUTO och Vari-Programsystem.

*2 : Manuell (M) är inte tillgängligt.

■ Fokusering (bild A)

Ställ in kamerans fokuslägesväljare enligt denna tabell.

Autofokus med möjlighet till manuell styrning (M/A-läge)

- 1 Ställ in lensens brytare för fokuslägesväljare på **M/A**.
- 2 Autofokus har aktiverats, men den automatiska fokuseringen kan åsidosättas om du roterar den separata fokuseringen samtidigt som du trycker in avtryckaren halvvägs, eller om du trycker på AF-ON-knappen på kamerahuset om kameran har en sådan.
- 3 Tryck in avtryckaren halvvägs eller tryck på AF-ON-knappen en gång till om du vill avbryta den manuella fokuseringen och gå tillbaka till autofokus.

Viktigt

Vid användning av infraröd film är det nödvändigt att använda rödfilter (R60) på objektivet och kompensera fokus manuellt.

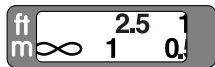
- Fokusera motivet. Vrid fokuseringen för att ställa om det önskade avståndet på skalan (1 m i fig. "Skärpedjup" på sid. 46) till den infraröda kompensationskalan för att kompensera fokus. Sätt på R60-filtret när detta utförs.

Sv

Kameror	Kamerans fokusläge	Objektivets fokusläge	
		M/A	M
Nikon digital SLR-kamera (Nikon FX/DX-format), F6, F5, F4-serien, F100, F90X, F90-serien, F80-serien, F75-serien, F70-serien, F65-serien, Pronea 600i, Pronea S	AF (C/S)	Autofokus med möjlighet till manuell styrning	Manuell fokusering (elektronisk avståndsmätare kan användas.)
	MF	Manuell fokusering (elektronisk avståndsmätare kan användas.)	
F60-serien, F55-serien, F50-serien, F-801s, F-801, F-601M, F-401x, F-401s, F-401	AF (C/S) MF	Manuell fokusering (elektronisk avståndsmätare kan användas, utom med F-601M)	

■ Skärpedjup

- Ungefärligt djup kan bestämmas genom att kontrollera skärpedjupsskalan.
- Om din kamera har en knapp eller spak för förhandsgranskning av skärpedjupet (manuella mätningar) kan du förhandsgranska skärpedjupet genom sökaren.
- För vidare information, se sid. 116.



Indikatorer för skärpedjup: 16 11 | 11 16
 Distansindikeringslinje
 Infraröd kompensationskala

■ Ställa in bländaren

Använd kameran för att justera bländarinställningen.

■ Inbyggd blix och vinjettering

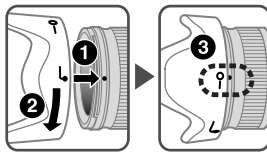
- Den inbyggda blixen kan inte användas för kortare avstånd än 0,6 m.
- För att undvika vinjettering, använd inte motljusskydd.

Kameror	Avstånd
D5000, D3000, D60, D40-serien	1 m eller större

■ Använda motljusskyddet

Motljusskydd minimerar ströljus och skyddar objektivet.

Att fästa motljusskyddet



- Kontrollera att motljusskyddets monteringsindex (●) är riktat mot motljusskyddets inställningsindex av motljusskyddet (—○).
- Det är lättare att fästa och ta av motljusskyddet om du håller det vid basen (nära fästningsindikeringslinjen (┌)) och inte i ytterkanten.
- Om motljusskyddet inte sitter korrekt kan vinjettering uppstå.
- Ta bort det tvärtom innan du lagrar det.

■ Rekommenderade mattskivor

Det finns olika utbytbara mattskivor för vissa SLR-kameror från Nikon till olika fotograferingssituationer. Till detta objektiv rekommenderas följande:

Skärm Kamera	A	B	C	E	EC-B EC-E	G1	G2	G3	G4	J	L	M	U
F6	⊙	⊙	—	⊙	—	—	—	—	—	⊙	⊙		
F5+DP-30	⊙	⊙		⊙	⊙		⊙	⊙		⊙	⊙		
F5+DA-30	⊙	⊙	○	⊙	⊙			○		⊙	⊙		

⊙ : Utmärkt fokusering

○ : Acceptabel fokusering

En lätt vinjettering eller moirémönster syns i sökaren, men inte på filmen.

— : Inte tillgängligt

En tom ruta innebär att det inte är tillämpligt. Eftersom skärmtyp M kan användas för både makrofotografering vid en förstoringgrad på 1:1 och högre och för fotomikrografi, har den andra tillämpningar än andra skärmar.

Viktigt

- När andra skärmar än typ B eller E används med F6-kameror, ska "Annan skärm" väljas i Anpassade inställningar. Se kamerans bruksanvisning för ytterligare information.
- För F5-kameror är endast mattskivorna EC-B, EC-E, B, E, J, A, L tillgängliga i Matris-mätning.

- När mattskivorna B och E används i andra kameror än de som räknats upp ovan, se kolumnerna för B- och E-skivorna.

■ Vård av objektivet

- Var försiktig så att inte CPU-kontakterna blir smutsiga eller skadas.
- Om gummipackningen för monteringen av objektivet skadats, besök hos närmaste auktoriserade återförsäljare eller ditt servicecenter för reparation.
- Rengör objektivets ytor med en blåsborste. Använd en mjuk, ren bomullsduk eller linsduk fuktad med etanol (alkohol) eller linsrengöringsmedel, för att ta bort smuts och fettfläckar. Torka i en cirkulär rörelse från mitten och utåt. Lämna inte kvar några spår av rengöringsmedlet och rör inga andra delar av objektivet.
- Rengör aldrig objektivet med organiska lösningsmedel som thinner eller bensen.
- Det finns NC-filter som skyddar den främre linsen. Linsskyddet hjälper också till att skydda den främre linsen.
- När objektivet förvaras i sin flexibla objektivpåse ska både främre och bakre linsskydd vara monterade.
- När objektivet är monterat på kameran bör du inte lyfta eller hålla kameran och objektivet i linsskyddet.
- Om objektivet inte ska användas under en längre tidsperiod ska det förvaras svalt och torrt så att mögel och rost kan undvikas. Förvara det också skyddat mot direkt solljus och kemikalier såsom kamfer och naftalen.

- Se till att det inte kommer vatten på objektivet och tappa det inte i vatten, eftersom det då kommer att rosta och sluta fungera.
- Förstärkt plast används i vissa av objektivets delar. Lämna aldrig objektivet på en alltför varm plats för att undvika skador.

■ Standardtillbehör

- 77mm främre objektivlock som knäpps på plats LC-77
- Bakre objektivlock LF-1
- Bajonettskydd HB-51
- Flexibelt objektivfodral CL-1118

■ Extra tillbehör

- 77mm skruvfilter

Sv

■ Specifikationer

Objektivtyp:	G-typ AF-S NIKKOR-objektiv med inbyggd CPU och Nikon bajonettfattning
Fokallängd:	24mm
Maximal bländare:	f/1,4
Linskonstruktion:	12 element i 10 grupper (2 ED, 2 asfärska och några nanokristallbelagda linselement)
Bildvinkel:	84° med 35mm-format (135) Nikon film SLR-kameror och Nikon FX-format digitalkameror 61° med Nikons digitala SLR-kameror i DX-format 71° med IX240 systemkameror
Avståndsinformation:	Visas i kamerahuset
Fokusering:	RF-system (Rear Focusing), autofokus med en fokuserande Silent Wave-motor, manuellt med separat fokusering
Avståndsskala för fotografering:	Graderad i meter och fot från 0,25 m till oändlighet (∞)
Minsta möjliga fokuseringsavstånd:	0,25 m
Antal slutarblad:	9 st. (rundade)

Bländare:	Helautomatisk
Bländarskala:	f/1,4 till f/16
Exponeringsmätning:	Via fullbländare
Storlek:	77mm (P = 0,75 mm)
Mått:	Ungefär 83 mm diameter × 88,5 mm (utstick från objektivets monterade fläns)
Vikt:	Ungefär 620 g

Specifikationer och utförande kan ändras när som helst, utan att tillverkaren meddelar detta och utan någon skyldighet för densamme.

Примечания по безопасности использования

ПРЕДУПРЕЖДЕНИЕ

Не разбирайте фотокамеру

Прикосновение к внутренним частям фотокамеры или объектива может привести к получению травм. Ремонт должен производиться только квалифицированными специалистами. В случае повреждения корпуса фотокамеры или объектива в результате падения или другого происшествия отключите сетевой блок питания и/или извлеките батарею и доставьте изделие для проверки в авторизованный сервисный центр Nikon.

В случае неисправности немедленно выключите фотокамеру

При появлении дыма или необычного запаха, исходящего из фотокамеры или объектива, немедленно извлеките батарею, стараясь не допустить ожогов. Продолжение работы с устройством может привести к получению травм. После извлечения батареи или отключения источника питания доставьте изделие для проверки в ближайший авторизованный сервисный центр компании Nikon.

Не пользуйтесь фотокамерой или объективом при наличии в воздухе легковоспламеняющихся газов

Работа с электронным оборудованием при наличии в воздухе легковоспламеняющихся газов может привести к взрыву или пожару.

Не смотрите на солнце через объектив или видоискатель

Если смотреть на солнце или другие источники яркого света через объектив или видоискатель, то это может вызвать необратимое ухудшение зрения.

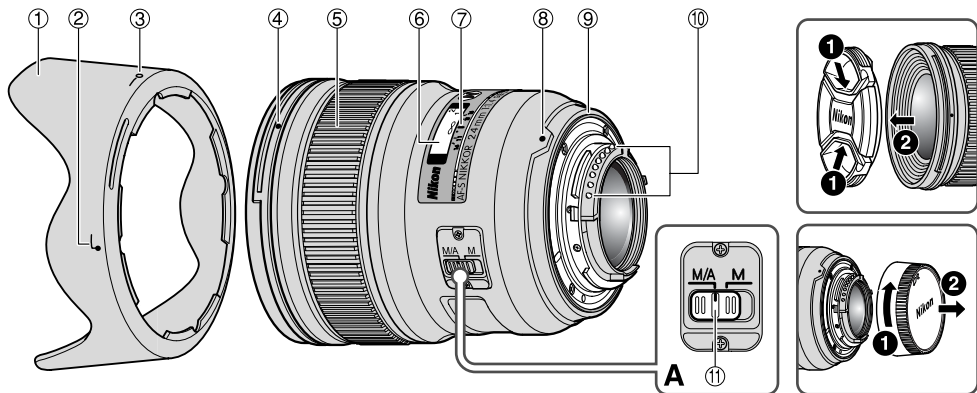
Храните в недоступном для детей месте

Примите особые меры предосторожности во избежание попадания батарей и других небольших предметов детям в рот.

Соблюдайте следующие меры предосторожности во время эксплуатации фотокамеры и объектива

- Не допускайте попадания воды на фотокамеру и объектив. Несоблюдение этого требования может привести к пожару или поражению электрическим током.
- Не прикасайтесь к фотокамере или объективу мокрыми руками. Несоблюдение этого требования может привести к поражению электрическим током.
- При съемке с задним освещением не направляйте объектив на солнце, а также не допускайте попадания солнечного света в объектив, так как это может привести к перегреву фотокамеры и ее возгоранию.
- Если объектив не будет использоваться в течение длительного времени, прикрепите переднюю и заднюю крышки объектива и не оставляйте объектив под прямыми солнечными лучами. Несоблюдение этого условия может привести к возгоранию, поскольку объектив может сосредоточить солнечные лучи на каком-либо легковоспламеняющемся предмете.

■ Компоненты



- | | | |
|---------------------------------------|---|---|
| ① Бленда (стр. 54) | ⑤ Фокусирующее кольцо (стр.53) | ⑩ Разъемы процессора (стр. 55) |
| ② Метка крепления бленды (стр. 54) | ⑥ Шкала расстояния (стр. 54) | ⑪ Переключатель режимов фокусировки (стр. 53) |
| ③ Метка фиксации бленды (стр. 54) | ⑦ Указатель расстояния (стр. 54) | () : справочная страница |
| ④ Установочная метка бленды (стр. 54) | ⑧ Установочная метка | |
| | ⑨ Резиновый уплотнитель крепления объектива (стр. 55) | |

Благодарим за приобретение объектива AF-S NIKKOR 24мм f/1,4G ED. До использования этого объектива ознакомьтесь с данными инструкциями и прочитайте *Руководство пользователя*.

■ Основные возможности

- Нанокристаллическое антибликовое покрытие, нанесенное на некоторые элементы объектива, гарантирует получение четких снимков отличного качества в любых условиях — от съемки при солнечном освещении до съемки в помещениях при свете прожекторов.
- Данный объектив использует бесшумный волновой привод Silent Wave Motor для управления механизмом фокусировки, что делает процесс автофокусировки плавным, бесшумным и практически мгновенным. Переключатель режимов фокусировки используется для удобного переключения между автоматическим (AF) и ручным (MF) режимами фокусировки.
- Благодаря использованию двух асферических линз и трех элементов со сверхнизкой дисперсией (ED), которые обеспечивают коррекцию хроматической аберрации, улучшаются превосходные оптические характеристики и возможности передачи. Кроме того, скругленная диафрагма обеспечивает более красивые мягкие и неясные очертания тех частей снимка, которые находятся вне фокуса.
- Минимальное расстояние фокусировки - 0,25 м.
- На краю объектива можно смонтировать до двух беспроводных дистанционно управляемых вспышек SB-R200.

Внимание

- При присоединении объектива к цифровой зеркальной фотокамере Nikon формата DX, например, к фотокамере серии D300 и D90, угол зрения объектива становится равным 61°, а фокусное расстояние (в эквиваленте для 35мм пленочной фотокамеры) становится приблизительно равным 36 мм.

■ Совместимые фотокамеры и доступные функции

Использование доступных функций объектива может быть связано с некоторыми ограничениями. Подробные сведения см. в *Руководстве пользователя фотокамеры*.

Фотокамеры	Авто-фокусировка	Режим экспозиции			
		P*1	S	A	M
Цифровой зеркальной фотокамере Nikon формата FX/DX	✓	✓	✓	✓	✓
F6, F5, F100, Серия F80, Серия F75, Серия F65, Pronea 600i, Pronea S*2	✓	✓	✓	✓	✓
Серия F4, F90X, Серия F90, Серия F70	✓	✓	✓	—	—
Серия F60, Серия F55, Серия F50, F-401x, F-401s, F-401	—	✓	✓	✓	✓
F-801s, F-801, F-601m	—	✓	✓	—	—
F3AF, F-601, F-501, камеры Nikon MF (кроме F-601m)	—	—	—	—	—

✓: Возможно —: Невозможно

*1 : Режим P включает в себя режим AUTO и систему с варипрограммой.

*2 : Ручной режим (M) недоступен.

■ Фокусировка (рис. А)

Установите селектор режима фокусировки камеры в соответствии с нижеприведённой таблицей.

Автофокусировка с возможностью коррекции вручную (режим М/А)

- 1 Установите переключатель режимов фокусировки в положение **М/А**.
- 2 Включенная функция автофокусировки отменяется при вращении специального кольца фокусировки; при этом спусковая кнопка затвора должна быть нажата наполовину или должна быть нажата кнопка AF-ON, если она имеется на корпусе фотокамеры.
- 3 Снова нажмите спусковую кнопку затвора наполовину или кнопку AF-ON для отмены ручной фокусировки и возобновления автофокусировки.

Внимание

При работе с инфракрасной пленкой необходимо использовать с объективом красный фильтр (R60) и вручную регулировать коррекцию фокуса.

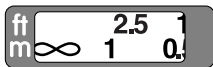
- Сфокусируйтесь на объекте. Поверните кольцо фокусировки, чтобы выбрать необходимый знаменатель масштаба расстояния («1 m» на рис. «Глубина резкости» на стр.54), соответствующий шкале коррекции при инфракрасной съемке и таким образом скомпенсировать фокус. После этого наденьте фильтр R60.

Ru

Фотокамеры	Режим фокусировки фотокамеры	Режим фокусировки объектива	
		М/А	М
Цифровой зеркальной фотокамере Nikon формата FX/DX, F6, F5, Серия F4, F100, F90X, Серия F90, Серия F80, Серия F75, Серия F70, Серия F65, Pronea 600i, Pronea S	AF (C/S)	Автофокусировка с возможностью коррекции вручную	Ручной фокус (может использоваться электронный дальномер.)
	MF	Ручной фокус (может использоваться электронный дальномер.)	
Серия F60, Серия F55, Серия F50, F-801s, F-801, F-601m, F-401x, F-401s, F-401	AF (C/S) MF	Ручной фокус (может использоваться электронный дальномер, функция недоступна в фотокамере F-601m)	

■ Глубина резкости

- Приблизительная глубина резкости определяется по шкале глубины резкости.
- Если фотокамера оснащена кнопкой или рычажком просмотра глубины резкости (затемнение), то глубину резкости можно проверить через видоискатель фотокамеры.
- Дополнительные сведения см. на стр. 116.



Индикаторы глубины резкости

Указатель расстояния при инфракрасной съемке

■ Установка диафрагмы

На фотокамере можно настроить параметры диафрагмы.

■ Встроенная вспышка и виньетирование

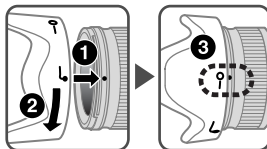
- Встроенную вспышку нельзя использовать для съемки с расстояний менее 0,6 м.
- Во избежание виньетирования не используйте бленду объектива.

Фотокамеры	Расстояние съемки
D5000, D3000, D60, серия D40	1 м или больше

■ Использование бленды

Бленда минимизирует рассеянный свет и защищает объектив.

Присоединение бленды



- Убедитесь, что установочная метка бленды (●) совпадает с меткой фиксации бленды (—○).

- Для облегчения установки или снятия бленды удерживайте ее за основание (рядом с меткой крепления бленды (●)), а не за внешнюю кромку.
- Если бленда установлена на объектив ненадлежащим образом, может возникнуть эффект виньетирования.
- Для хранения бленды присоединяйте ее в обратном положении.

■ Рекомендуемые фокусируемые экраны

Сменные фокусируемые экраны, доступные для определенных зеркальных фотокамер Nikon, помогают осуществлять съемку практически в любых ситуациях. С этим объективом рекомендуется использовать следующие фокусируемые экраны.

Экран Фотокамера	A	B	C	E	EC-B EC-E	G1	G2	G3	G4	J	L	M	U
F6	⊙	⊙	—	⊙	—	—	—	—	—	⊙	⊙		
F5+DP-30	⊙	⊙		⊙	⊙			⊙	⊙		⊙	⊙	
F5+DA-30	⊙	⊙	○	⊙	⊙			○		⊙	⊙		

⊙ : Исключительное качество фокусировки

○ : Приемлемое качество фокусировки

Небольшое виньетирование или муар могут иметь место в видоискателе, но не на пленке.

— : Недоступно

Пустое поле означает, что фокусируемый экран использовать нельзя. Поскольку экран типа M может использоваться как для макросъемки при увеличении 1:1 и выше, так и для микрофотографирования, его применение отличается от применения других экранов.

Внимание

- Для камер F6 при использовании экранов кроме типов B или E, в Пользовательских настройках необходимо выбрать «Другой экран». Более подробное описание см. в руководстве пользователя.

- Для камер F5 с Матричным экспомером могут использоваться только фокусируемые экраны EC-B, EC-E, B, E, J, A, L.
- При использовании фокусируемых экранов типа B и E в фотокамерах, отличных от приведенных в таблице выше, см. столбцы для экранов типа B и E.

■ Уход за объективом

- Избегайте попадания грязи на контакты CPU или их повреждения.
- В случае повреждения резинового уплотнителя крепления объектива обратитесь к авторизованному сервисному центру Nikon или в сервисный центр для проведения ремонта.
- Выполняйте очистку поверхности объектива продуванием воздухом. Для удаления грязи и пятен используйте мягкую, чистую хлопчатобумажную ткань или протирочную ткань для объектива, смоченную этанолом (алкоголем) или жидкостью для чистки линз. Протирайте круговыми движениями от центра к краям, стараясь не оставлять следов или дотрагиваться до других частей объектива.
- Никогда не используйте органические растворители или бензол для чистки объектива.
- Для защиты передней линзы объектива можно использовать нейтральные светофильтры. Бленда объектива также помогает защитить переднюю линзу объектива.
- При хранении объектива в мягком чехле следует прикрепить переднюю и заднюю

- Не поднимайте и не носите объектив или фотокамеру, держась за прикрепленную к объективу бленду.
- Если объектив не будет использоваться в течение длительного времени, храните его в сухом, прохладном месте для предотвращения образования гибка или коррозии. Никогда не оставляйте объектив под воздействием прямых солнечных лучей и не подвергайте его воздействию химикатов, например камфарных или нафталиновых средств.
- Избегайте попадания на объектив воды и не бросайте его в воду, так как это может стать причиной возникновения ржавчины или неисправности.
- В некоторых частях объектива используется пластиковый материал повышенной прочности. Для предотвращения повреждения никогда не оставляйте объектив в местах с повышенной температурой.

■ Стандартные принадлежности

- Передняя крышка объектива LC-77 диаметром 77мм
- Задняя защитная крышка объектива LF-1
- Бленда с байонетным креплением HB-51
- Мягкий чехол для объектива CL-1118

■ Дополнительная принадлежность

- Ввинчивающиеся фильтры диаметром 77мм

■ Технические характеристики

Тип объектива: Объектив AF-S NIKKOR типа G со встроенным микропроцессором и байонетом Nikon

Фокусное расстояние: 24мм

Максимальная диафрагма: f/1,4

Оптическая схема: 12 элементов в 10 группах (2 элемента со сверхнизкой дисперсией (ED), 2 асферические линзы и несколько линз с нанокристаллическим покрытием)

Угол зрения: 84° при использовании с 35мм (135) пленочными зеркальными фотокамерами Nikon и цифровыми зеркальными фотокамерами Nikon формата FX
61° при использовании с цифровыми зеркальными фотокамерами Nikon формата DX
71° при использовании с фотокамерами со стандартом фотопленки IX240

Информация о расстоянии:	Передается в фотокамеру
Фокусировка:	Система фокусировки задней группой линз (RF), автофокусировка с использованием бесшумного волнового привода, ручная фокусировка с помощью отдельного кольца фокусировки
Шкала расстояния съемки:	Градуирована в метрах и футах, начиная с 0,25 м до бесконечности (∞)
Минимальное расстояние съемки:	0,25 м
Число лепестков диафрагмы:	9 (скругленные)
Диафрагма:	Полностью автоматическая от f/1,4 до f/16
Шкала диафрагмы:	
Замер экспозиции:	Методом с полностью открытой диафрагмой
Установочный размер:	77мм (P = 0,75 мм)

Размеры:	Прибл. 83 мм (диаметр) × 88,5 мм (длина от крепежного фланца объектива на фотокамере)
Вес:	Прибл. 620 г

Характеристики и дизайн могут быть изменены без предупреждения и каких-либо обязательств со стороны изготовителя.

Veiligheidsvoorschriften

WAARSCHUWING

Haal het toestel niet uit elkaar

Het aanraken van de inwendige delen van het foto toestel of van het objectief kan een letsel veroorzaken. Herstellingen mogen alleen worden uitgevoerd door bevoegde technici.

Indien het foto toestel of het objectief breekt na een val of een ander ongeluk, laat u het product door een door Nikon erkende servicedienst nakijken nadat u de stekker uit het stopcontact hebt gehaald en/of de batterijen hebt verwijderd.

Schakel het toestel onmiddellijk uit bij storingen

Indien u merkt dat er rook of een ongewone geur uit het foto toestel of het objectief komt, moet u de batterij onmiddellijk verwijderen om brandwonden te vermijden. Verdere bediening van het toestel kan een letsel tot gevolg hebben.

Nadat u de stroombron hebt verwijderd of losgekoppeld, laat u het toestel nakijken door een door Nikon erkende servicedienst.

Gebruik het foto toestel of het objectief niet in de buurt van ontvlambare gassen

Het bedienen van elektronische apparatuur in de buurt van ontvlambare gassen kan leiden tot een ontploffing of brand.

Kijk niet naar de zon door het objectief of de beeldzoeker

Kijken naar de zon of naar ander fel licht door het objectief of de beeldzoeker kan een blijvend oogletsel veroorzaken.

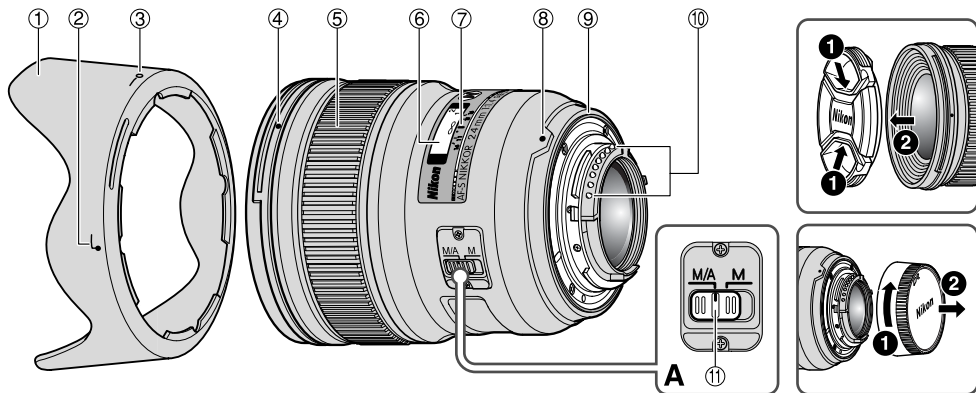
Buiten het bereik van kinderen houden

Zorg ervoor dat kleine kinderen de batterijen of andere kleine onderdelen niet in hun mond kunnen stoppen.

Let op de volgende punten bij het gebruik van het foto toestel en het objectief

- Houd de camera en het objectief droog. Indien u deze voorzorgsmaatregel niet in acht neemt, kan dit brand of een elektrische schok tot gevolg hebben.
- Bedien het foto toestel of het objectief niet of raak deze niet aan met natte handen. Indien u deze voorzorgsmaatregel niet in acht neemt, kan dit een elektrische schok tot gevolg hebben.
- Wanneer u opnames maakt bij tegenlicht, mag u het objectief niet naar de zon richten en moet u vermijden dat zonlicht rechtstreeks in het objectief valt. Dit kan namelijk leiden tot oververhitting van de camera met mogelijk brand tot gevolg.
- Wanneer u het objectief niet gebruikt gedurende een langere periode, bevestig dan zowel de voorste als de achterste objectiefdoppen om het objectief te beschermen tegen direct zonlicht. Indien u deze voorzorgsmaatregel niet in acht neemt, kan dit brand tot gevolg hebben, aangezien het objectief het zonlicht kan convergeren op een ontvlambaar voorwerp.

■ Terminologie



- ① Zonnekap (p. 62)
- ② Bevestigings-index voor zonnekap (p. 62)
- ③ Instel-index voor zonnekap (p. 62)
- ④ Montage-index voor zonnekap (p. 62)

- ⑤ Scherpstelring (p. 61)
- ⑥ Afstandsschaal (p. 62)
- ⑦ Afstandsindexlijn (p. 62)
- ⑧ Montage-index
- ⑨ Rubberen pakking van objectiefvatting (p. 63)

- ⑩ CPU-contacten (p. 63)
- ⑪ Scherpstelmodus-schakelaar (p. 61)

() : Referentiepagina

Bedankt voor de aankoop van het AF-S NIKKOR 24mm f/1,4G ED-objectief. Lees deze instructies eerst door en raadpleeg de *Gebruikshandleiding* van uw camera alvorens u dit objectief gebruikt.

■ Belangrijkste functies

- De Nano Crystal Coat op enkele lenselementen zorgt onder alle opnameomstandigheden voor scherpe, heldere foto's, van zonnige buitenopnamen tot binnenopnamen bij sfeerlicht.
- Dit objectief maakt gebruik van een Silent Wave-motor om het scherpstellingsmechanisme aan te drijven, waardoor de autofocus vloeiend, stil en bijna onmiddellijk gebeurt. De Scherpstelmodusshakelaar is voorzien om eenvoudig te kiezen tussen autofocus (AF) of manueel scherpstellen (MF).
- De superieure optische prestaties en de weergavekenmerken worden gemaximaliseerd door het gebruik van twee asferische objectiefelementen en twee ED-glaselementen (extra-low dispersion) die zorgen voor een correctie van de chromatische aberratie. Daarnaast produceert het afgeronde diafragma een zachte en aangename beeldwaas in delen van het beeld waarop niet is scherpgesteld.
- De kortste scherpstelafstand is 0,25 m.
- Tot 2 Draadloze Speedlights op afstand SB-R200 kunnen worden bevestigd op de rand van het objectief.

Belangrijk

- Bij montage op een Nikon DX-formaat digitale SLR-camera's, zoals de D300-Serie en de D90, wordt de beeldhoek 61° en bedraagt de brandpuntsafstand in kleinbeeldequivalent circa 36 mm.

■ Geschikte camera's en beschikbare functies

Er kunnen beperkingen gelden voor de beschikbare functies. Raadpleeg de *Gebruikshandleiding* van de camera voor meer informatie.

Camera's	Autofocus	Belichtingsstand			
		P*1	S	A	M
Nikon digitale spiegelreflexcamera (Nikon FX/DX-formaat)	✓	✓	✓	✓	✓
F6, F5, F100, F80-Serie, F75-Serie, F65-Serie, Pronea 600i, Pronea S*2	✓	✓	✓	✓	✓
F4-Serie, F90X, F90-Serie, F70-Serie	✓	✓	✓	—	—
F60-Serie, F55-Serie, F50-Serie, F-401x, F-401s, F-401	—	✓	✓	✓	✓
F-801s, F-801, F-601M	—	✓	✓	—	—
F3AF, F-601, F-501, Nikon MF cameras (behalve F-601M)	—	—	—	—	—

✓: Mogelijk —: Niet mogelijk

*1 : P inclusief AUTO en onderwerpstanden.

*2 : Handmatig (M) is niet beschikbaar.

■ Scherpstellen (Fig. A)

Stel de scherpstelfunctieschakelaar van de camera in overeenkomstig de volgende tabel.

Autofocus handmatige aanpassing (M/A-stand)

- 1 Stel de scherpstelmodusshakelaar in op **M/A**.
- 2 Autofocus is ingeschakeld, maar u kunt dit opheffen door de aparte scherpstelling te draaien terwijl u de ontspanknop half ingedrukt houdt of door te drukken op de AF-ON-knop op fotoestellen die hiermee zijn uitgerust.
- 3 Druk de ontspanknop of de AF-ON-knop opnieuw half in om de handmatige scherpstelling te annuleren en autofocus te hernemen.

Belangrijk

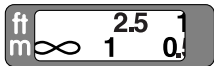
Bij gebruik van infraroodfilm is het nodig een rood (R60) filter op de lens te gebruiken en de scherpstelling handmatig te compenseren.

- Stel scherp op het onderwerp. Draai aan de scherpstelling om het gewenste afstandsschaalnummer ("1 m" in fig. "Scherptediepte" op p. 62) tegenover de infraroodcompensatieschaal te zetten om de scherpstelling te compenseren. Wanneer u klaar bent, brengt u het R60 filter aan.

Camera's	Camera's scherpstelling stand	Scherpstelstand van objectief	
		M/A	M
Nikon digitale spiegelreflexcamera (Nikon FX/DX-formaat), F6, F5, F4-Serie, F100, F90X, F90-Serie, F80-Serie, F75-Serie, F70-Serie, F65-Serie, Pronea 600i, Pronea S	AF (C/S)	Autofocus handmatige aanpassing	Handmatige scherpstelling (Elektronische afstandsmeter kan worden gebruikt.)
	MF	Handmatige scherpstelling (Elektronische afstandsmeter kan worden gebruikt.)	
F60-Serie, F55-Serie, F50-Serie, F-801s, F-801, F-601M, F-401x, F-401s, F-401	AF (C/S) MF	Handmatige scherpstelling (Elektronische afstandsmeter kan worden gebruikt, behalve bij de F-601M)	

■ Scherptediepte

- De scherptediepte kan bij benadering worden bepaald met behulp van de scherptediepteschaal.
- Indien uw camera beschikt over een voorbeeldknop of -hendel (stop-beneden), kunt u de scherptediepte zien door de zoeker van de camera.
- Zie p. 116 voor meer informatie.



Scherptediepte-indicatoren

Afstandsindexlijn
Infraroodcompensatieschaal

NI

■ De diafragma instellen

Gebruik het fotoestel om de instellingen van de diafragma aan te passen.

■ De ingebouwde flitser en vignettering

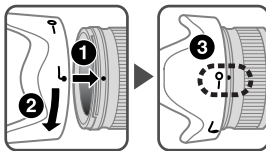
- De ingebouwde flitser kan niet worden gebruikt op afstanden van minder dan 0,6 m.
- Gebruik ter voorkoming van vignettering geen zonnekap.

Camera's	Opnameafstand
D5000, D3000, D60, D40-serie	1 m of meer

■ Gebruik van de zonnekap

Zonnekappen verminderen strooilicht en beschermen het objectief.

De zonnekap bevestigen



- Zorg ervoor dat de montage-index voor zonnekap (●) wordt uitgelijnd met de instel-index voor zonnekap (—○).

- Om het vastmaken of verwijderen van de zonnekap te vergemakkelijken, neemt u deze aan de basis vast (bij de Bevestigings-index voor zonnekap (⌋)) in plaats van aan de buitenste rand.
- Als de zonnekap niet correct is bevestigd, kan er vignettering voorkomen.
- Om de zonnekap op te bergen, bevestigt u deze omgekeerd op het objectief.

■ Aanbevolen matglazen

Er zijn diverse uitwisselbare matglazen beschikbaar voor bepaalde Nikon SLR-camera's voor elke fotogelegenheid. De volgende worden voor dit objectief aangeraden:

Matglazen Camera	A	B	C	E	EC-B EC-E	G1	G2	G3	G4	J	L	M	U
F6	⊙	⊙	—	⊙	—	—	—	—	—	⊙	⊙		
F5+DP-30	⊙	⊙		⊙	⊙		⊙	⊙		⊙	⊙		
F5+DA-30	⊙	⊙	○	⊙	⊙			○		⊙	⊙		

⊙ : Uitstekende scherpstelling

○ : Redelijke scherpstelling

Lichte vignettering of moiré treedt op in de zoeker maar niet op de foto.

— : Niet beschikbaar

Een leeg vakje betekent 'niet van toepassing'. Aangezien een M-type matglas zowel kan worden gebruikt voor macrofotografie met een vergrotingsfactor van 1:1 of hoger als voor microfotografie, heeft dit matglas andere toepassingen dan de andere matglazen.

Belangrijk

- Voor de F6 moet bij gebruik van andere matglazen dan type B of E "Ander matglas" worden geselecteerd in persoonlijke instelling. Raadpleeg de handleiding van de camera voor verdere informatie.

- Voor de F5 kunnen bij matrixmeting alleen de volgende matglazen worden gebruikt: EC-B, EC-E, B, E, J, A en L.
- Bij gebruik van B-type en E-type matglazen in andere camera's dan de hierboven vermelde, raadpleegt u de kolommen voor de B-type en E-type matglazen.

■ Onderhoud van het objectief

- Zorg ervoor dat de CPU-contactpunten niet vuil of beschadigd worden.
- Als de rubberen pakking van de objectiefvatting is beschadigd, moet u het objectief voor reparatie naar de dichtstbijzijnde door Nikon erkende servicedienst brengen.
- Reinig het objectief met een blaasbalgje. Om vuil en vlekken te verwijderen, gebruikt u een zachte, zuivere katoenen doek of een objectiefdoekje met ethanol (alcohol) of objectiefreiniger. Maak ronddraaiende bewegingen van het midden naar de buitenkant en let erop dat u geen strepen maakt of andere onderdelen van het objectief aanraakt.
- Gebruik nooit organische oplosmiddelen zoals thinner of benzeen om het objectief te reinigen.
- NC-filters zijn beschikbaar om het voorste objectiefelement te beschermen. De zonnepap helpt ook om de voorkant van het objectief te beschermen.
- Wanneer u het objectief in het flexibele objectiefetui opbergt, maakt u zowel de voorste als de achterste objectiefdoppen vast.

NI

- Wanneer het objectief is geïnstalleerd op een fotoestel, mag u het fotoestel en het objectief niet optillen of vasthouden aan de zonnekap.
- Bewaar het objectief op een koele, droge plaats wanneer u deze gedurende een lange periode niet gebruikt om schimmel- en roestvorming te voorkomen. Berg het objectief ook op om deze te beschermen tegen rechtstreeks zonlicht of chemicaliën zoals kamfer en naftaleen.
- Laat geen water op het objectief komen en laat het objectief niet in water vallen. Hierdoor zal het objectief roesten en slecht functioneren.
- Bepaalde onderdelen van het objectief zijn vervaardigd uit versterkt plastic. Zet het objectief nooit in een overmatig hete ruimte om schade te voorkomen.

NI

■ Standaardaccessoires

- 77mm makkelijk te bevestigen voorste objectiefdop LC-77
- Achterste objectiefdop LF-1
- Bajonetkap HB-51
- Flexibel objectiefetui CL-1118

■ Optioneel accessoire

- 77mm vastschroefbare filters

■ Specificaties

Type objectief: G-type AF-S NIKKOR-objectief met ingebouwde CPU en Nikon-bajonetvatting

Brandpuntsafstand: 24mm

Maximaal diafragma: f/1,4

Objectiefconstructie: 12 elementen in 10 groepen (2 ED lenselementen, 2 asferische lenselementen en sommige lenselementen met Nano Crystal Coat)

Beeldhoek: 84° bij 35mm (135) formaat Nikon film-SLR camera's en Nikon FX-formaat digitale SLR-camera's
61° bij Nikon DX-formaat digitale SLR-camera's
71° bij camera's met IX240-systeem

Afstandsinformatie: Doorgeven aan camerabody

Scherpstelling: Rear Focusing-systeem (RF), autofocus met Silent Wave Motor; handmatig scherpstellen met aparte scherpstelring

Schaal In meters en feet van 0,25 m

opnameafstand: tot oneindig (∞)

Kortste scherpstelafstand:	0,25 m
Aantal diafragmalamellen:	9 stuks (afgerond)
Diafragma:	Volledig automatisch
Diafragmaschaal:	f/1,4 tot f/16
Belichtingsmeting:	Door middel van de volledige diafragma-methode
Montage-afmeting:	77mm (P = 0,75 mm)
Afmetingen:	Circa 83 mm (diameter) × 88,5 mm (afstand van de objectiefvatting op de camera)
Gewicht:	Circa 620 g

Wijzigingen in ontwerp en technische gegevens voorbehouden zonder voorafgaande kennisgeving of verplichting vanwege de fabrikant.

Note sulle operazioni di sicurezza

ATTENZIONE

Non smontare

Toccando le parti interne della fotocamera o dell'obiettivo si potrebbero causare dei guasti. Le riparazioni devono essere eseguite solamente da tecnici qualificati. Qualora, in caso di caduta o di qualsiasi altro incidente, la fotocamera o l'obiettivo dovessero rompersi, portare il prodotto presso un punto di assistenza Nikon autorizzato per l'ispezione, dopo averlo disinserito dalla presa e/o rimosso la batteria.

In caso di malfunzionamento, disattivare immediatamente la fotocamera

Qualora dalla fotocamera o dall'obiettivo dovesse uscire del fumo o un odore insolito, rimuovere immediatamente la batteria, facendo attenzione a non ustionarsi. Continuando a utilizzare la fotocamera, sussiste il rischio di lesioni.

It

Dopo aver rimosso o scollegato la fonte di alimentazione, portare il prodotto presso un punto di assistenza Nikon autorizzato per l'ispezione.

Non usare la fotocamera o l'obiettivo in presenza di gas infiammabili

L'utilizzo di apparecchiature elettroniche in presenza di gas infiammabili può causare esplosioni o incendi.

Non guardare il sole in modo diretto attraverso l'obiettivo o il mirino

Guardando in modo diretto il sole o qualsiasi altra fonte intensa di luce, si è soggetti al rischio di indebolimento permanente della vista.

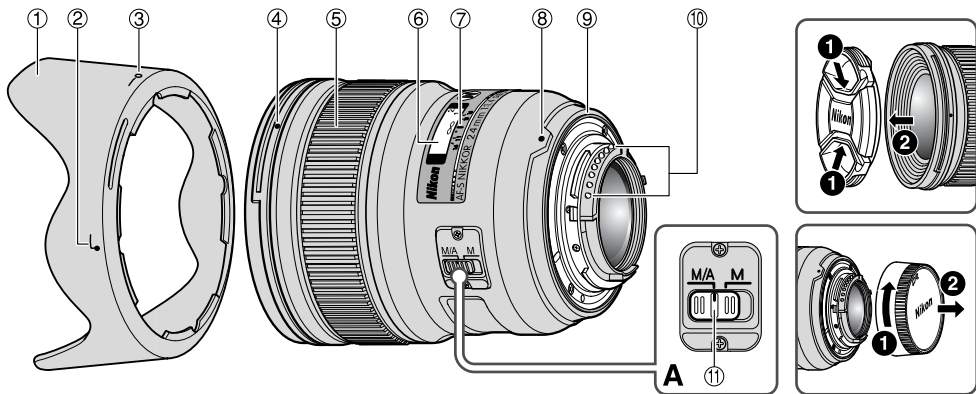
Tenere lontano dalla portata dei bambini

Fare molta attenzione che i bambini non ingeriscano le batterie o altre piccole parti.

Nell'utilizzo della fotocamera e dell'obiettivo, osservare le seguenti precauzioni

- Mantenere la fotocamera e l'obiettivo asciutti. In caso contrario si potrebbe verificare un incendio o scosse elettriche.
- Non maneggiare né toccare la fotocamera o l'obiettivo con le mani bagnate. In caso contrario, si potrebbero verificare scosse elettriche.
- Durante le riprese controluce, non puntare l'obiettivo verso il sole ed evitare che la luce solare passi direttamente attraverso di esso, poiché la fotocamera potrebbe surriscaldarsi ed eventualmente provocare un incendio.
- Se si prevede di non utilizzare l'obiettivo per un periodo prolungato di tempo, montare entrambi i tappi di protezione e riporlo lontano dalla luce diretta del sole. Il mancato rispetto di questa istruzione può causare incendi, poiché l'obiettivo potrebbe concentrare la luce del sole su un oggetto infiammabile.

■ Denominazione



- ① Paraluce (p.70)
- ② Indice di collegamento del paraluce (p.70)
- ③ Indice di regolazione del paraluce (p.70)
- ④ Indice di montaggio del paraluce (p.70)

- ⑤ Anello di messa a fuoco (p.69)
- ⑥ Scala delle distanze (p.70)
- ⑦ Contrassegno distanza (p.70)
- ⑧ Indice di montaggio
- ⑨ Guarnizione in gomma della montatura dell'obiettivo (p.71)
- ⑩ Contatti CPU (p.71)

- ⑪ Interruttore del modo di messa a fuoco (p.69)

() : Pagina di riferimento

Grazie per aver acquistato l'obiettivo AF-S NIKKOR 24mm f/1,4G ED. Prima di utilizzare l'obiettivo, leggere queste istruzioni e consultare il *Manuale d'uso* della fotocamera.

■ Caratteristiche principali

- Il rivestimento in nanocristalli su alcuni componenti dell'obiettivo assicura l'ottenimento di immagini chiare in svariate condizioni di scatto, dagli esterni assoluti agli interni con aree illuminate e aree in ombra.
- Questo obiettivo si avvale di un motore Silent Wave che aziona il meccanismo di messa a fuoco, pertanto la messa a fuoco automatica risulta agevole, silenziosa e quasi immediata. L'interruttore del modo di messa a fuoco consente di selezionare facilmente la messa a fuoco automatica (AF) o manuale (MF).
- La soluzione costruttiva adottata, comprendente due elementi asferici e due elementi in vetro ED (extra-low dispersion), offre prestazioni ottiche e di riproduzione eccezionali, garantendo la correzione delle aberrazioni cromatiche. Inoltre, l'apertura arrotondata del diaframma consente di ottenere un effetto mosso più morbido e piacevole nelle zone sfuocate dell'immagine.
- Si garantisce la distanza di messa a fuoco minima di 0,25 m.
- Lateralmente all'obiettivo è possibile montare fino a due flash remoti senza cavi SB-R200.

Importante!

- Qualora installato su fotocamere reflex digitali Nikon formato DX, quali le serie D300 e D90, l'angolo di campo dell'obiettivo diviene 61° e la sua lunghezza focale equivalente a quella di un 35mm risulta di circa 36 mm.

■ Fotocamere utilizzabili e funzioni disponibili

Potrebbero esserci delle restrizioni o delle limitazioni nell'utilizzo delle funzioni disponibili. Per informazioni dettagliate, fare riferimento al *Manuale d'uso* della fotocamera.

Fotocamere	Autofocus	Modo di esposizione			
		P*1	S	A	M
Fotocamere reflex digitali Nikon (formato FX/DX)	✓	✓	✓	✓	✓
F6, F5, F100, serie F80, serie F75, serie F65, Pronea 600i, Pronea S*2	✓	✓	✓	✓	✓
Serie F4, F90X, serie F90, serie F70	✓	✓	✓	—	—
Serie F60, serie F55, serie F50, F-401x, F-401s, F-401	—	✓	✓	✓	✓
F-801s, F-801, F-601M	—	✓	✓	—	—
F3AF, F-601, F-501, Nikon MF fotocamere (tranne F-601M)	—	—	—	—	—

✓: Possibile —: Impossibile

*1 : P include AUTO e il sistema Vari-Program.

*2 : Manuale (M) non è disponibile.

■ Messa a fuoco (Fig. A)

Impostare il selettore di modo di messa a fuoco della fotocamera in conformità alla seguente tabella.

Messa a fuoco automatica con esclusione per il funzionamento in manuale (modalità M/A)

- 1 Impostare l'interruttore del modo di messa a fuoco dell'obiettivo su **M/A**.
- 2 L'autofocus è attivo, ma è possibile escluderlo ruotando l'anello di messa a fuoco separato e premendo contemporaneamente il pulsante di scatto a metà corsa, oppure premendo il pulsante AF-ON sul corpo macchina, se la fotocamera ne è dotata.
- 3 Per disattivare la messa a fuoco manuale e riattivare l'autofocus, premere il pulsante di scatto a metà corsa, oppure premere nuovamente il pulsante AF-ON.

Importante!

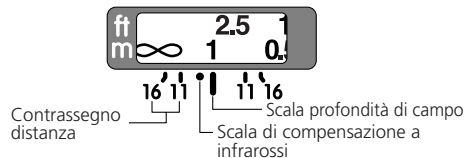
Durante l'utilizzo di una pellicola a infrarossi, è necessario usare un filtro rosso (R60) sull'obiettivo e compensare la messa a fuoco manualmente.

- Focus on the subject. Ruotare l'anello di messa a fuoco per riallineare il numero della scala di distanza desiderato ("1 m" in fig. "Profondità di campo" a p.70) alla scala di compensazione a infrarossi per compensare la messa a fuoco. Una volta fatto ciò, fissare il filtro R60.

Fotocamere	Modo di messa a fuoco della fotocamera	Modo di messa a fuoco dell'obiettivo	
		M/A	M
Fotocamere reflex digitali Nikon (formato FX/DX), F6, F5, serie F4, F100, F90X, serie F90, serie F80, serie F75, serie F70, serie F65, Pronea 600i, Pronea S	AF (C/S)	Messa a fuoco automatica con esclusione per il funzionamento in manuale	Messa a fuoco manuale (è possibile utilizzare un telemetro elettronico.)
	MF	Messa a fuoco manuale (è possibile utilizzare un telemetro elettronico.)	
Serie F60, serie F55, serie F50, F-801s, F-801, F-601M, F-401x, F-401s, F-401	AF (C/S) MF	Messa a fuoco manuale (è possibile utilizzare un telemetro elettronico, ad eccezione del modello F-601M)	

■ Profondità di campo

- È possibile determinare la profondità di campo approssimativa controllando la scala della profondità di campo.
- Se la fotocamera è dotata di pulsante o leva di anteprima della profondità di campo (stop-down), è possibile verificare l'effettiva profondità di campo nel mirino della fotocamera.
- Per ulteriori informazioni, vedere p. 116.



It

■ Impostazione dell'apertura

Regolare l'apertura utilizzando la fotocamera.

■ Flash incorporato e vignettatura

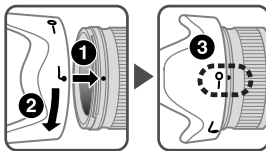
- Il flash incorporato non può essere utilizzato a distanze inferiori a 0,6 m.
- Per evitare la vignettatura (riduzione della luminosità ai margini dell'immagine), non usare un paraluce.

Fotocamere	Distanza di ripresa
D5000, D3000, D60, serie D40	1 m o superiore

■ Utilizzo del paraluce

I paraluce minimizzano la dispersione di luce e proteggono l'obiettivo.

Collegamento del paraluce



- Assicurarsi che l'indice di montaggio del paraluce (●) sia allineato con l'indice di regolazione del paraluce (—○).
- Per facilitare il fissaggio e la rimozione del paraluce, impugnarlo per la base (vicino all'Indice di collegamento del paraluce (↙)) anziché verso il bordo esterno.
- Se il paraluce non è fissato correttamente, si può verificare la vignettatura.
- Riporre il paraluce innestandolo in posizione invertita.

■ Schermi di messa a fuoco consigliati

Per alcune fotocamere SLR Nikon sono disponibili vari schermi di messa a fuoco intercambiabili adatti a ogni situazione di ripresa. Gli schermi consigliati per l'uso con questo obiettivo sono elencati sotto.

Schermo Fotocamera	A	B	C	E	EC-B EC-E	G1	G2	G3	G4	J	L	M	U
F6	⊙	⊙	—	⊙	—	—	—	—	—	⊙	⊙		
F5+DP-30	⊙	⊙		⊙	⊙		⊙	⊙		⊙	⊙		
F5+DA-30	⊙	⊙	○	⊙	⊙			○		⊙	⊙		

⊙: Messa a fuoco eccellente

○: Messa a fuoco accettabile

L'immagine sullo schermo presenta una riduzione di luminosità o tracce di fenomeno del moiré.

Questo però non lascia tracce sulla pellicola.

—: Non disponibile

Il quadrato vuoto non è applicabile. Siccome lo schermo di tipo M può essere utilizzato per macrofotografia con rapporto di ingrandimento di 1:1 o superiore e fotomicrografia, esso presenta differenti applicazioni rispetto agli altri schermi.

Importante!

- Per le fotocamere F6, quando si utilizzano schermate diverse da B o E, è necessario selezionare "Altro schermo" in Impostazione personalizzata. Si rimanda al manuale d'uso della fotocamera per dettagli.

- Per quanto riguarda le fotocamere F5, in modalità di misurazione a matrice, è possibile utilizzare solamente gli schermi di messa a fuoco EC-B, EC-E, B, E, J, A, L.
- Impiegando gli schermi B e E con fotocamere diverse da quelle elencate sopra, fate riferimento alle rispettive colonne delle versioni B e E.

■ Cura e manutenzione dell'obiettivo

- Fare attenzione a non sporcare o danneggiare i contatti CPU.
- Nel caso in cui la guarnizione in gomma della montatura dell'obiettivo sia danneggiata, provvedere alla relativa riparazione presso il punto assistenza Nikon autorizzato più vicino.
- Pulire la superficie delle lenti con un pennello a pompetta. Per rimuovere impronte e macchie, fare uso di un fazzoletto di cotone, soffice e pulito, o di una cartina ottica leggermente imbevuta con alcool o con un liquido detergente specifico per obiettivi. Strofinare delicatamente con movimento circolare dal centro verso l'esterno, facendo attenzione a non lasciare tracce o toccare altre parti.
- Non utilizzare solventi organici o benzene per pulire l'obiettivo.
- Per la protezione dell'elemento anteriore dell'obiettivo sono disponibili appositi filtri NC. Anche il paraluce può essere utilizzato per proteggere la parte anteriore dell'obiettivo.
- Prima di riporre l'obiettivo nella relativa custodia flessibile, montare entrambi i coperchi anteriore e posteriore.

- Quando l'obiettivo è montato sulla fotocamera, non afferrare o reggere la fotocamera e l'obiettivo dal paraluce.
- Se si prevede di non utilizzare l'obiettivo per periodi prolungati, riporlo in un ambiente fresco e asciutto per prevenire la formazione di muffe e ruggine. Tenerlo inoltre lontano dal sole o da agenti chimici come canfora o naftalina.
- Non bagnarlo e fare attenzione che non cada in acqua. La formazione di ruggine potrebbe danneggiarlo in modo irreparabile.
- Alcune parti della montatura sono realizzate in materiale plastico rinforzato. Per evitare danni non lasciare mai l'obiettivo in un luogo eccessivamente caldo.

■ Accessori in dotazione

- Copriobiettivo anteriore snap-on da 77mm LC-77
- Copriobiettivo posteriore LF-1
- Paraluce a baionetta HB-51
- Custodia morbida per obiettivo CL-1118

■ Accessori opzionale

- Filtri a vite da 77mm

■ Caratteristiche tecniche

- Tipo di obiettivo:** Obiettivo AF-S NIKKOR tipo G con CPU incorporata e attacco a baionetta Nikon.
- Lunghezza focale:** 24mm
- Apertura massima:** f/1,4
- Costruzione obiettivo:** 12 elementi in 10 gruppi (2 ED, 2 elementi asferici e alcune lenti con rivestimento di nanocristalli)
- Angolo di campo:** 84° con fotocamere Reflex a pellicola Nikon formato 35mm (135) e fotocamere Reflex digitali Nikon formato FX; 61° con fotocamere Reflex digitali Nikon formato DX; 71° con fotocamere sistema IX240
- Dati distanze:** Misurati sul riferimento del piano focale fotocamera
- Messa a fuoco:** Sistema RF (Rear Focusing), autofocus con motore Silent Wave; manuale mediante ghiera di messa a fuoco separata

Scala delle distanze di ripresa:	Graduata in metri e piedi da 0,25 m all'infinito (∞)
Distanza minima per la messa fuoco:	0,25 m
Nr. delle lamelle diaframma:	9 pz. (arrotondati)
Diaframma:	Completamente automatico
Gamma di apertura:	f/1,4 a f/16
Misurazione dell'esposizione:	Con metodo a tutta apertura
Misura dell'accessorio:	77mm (P = 0,75 mm)
Dimensioni:	Ca. 83 mm diam. × 88,5 mm (estensione della flangia)
Peso:	Circa 620 g

Le specifiche e i disegni sono soggetti a modifica senza preavviso od obblighi da parte del produttore.

Poznámky k bezpečnému provozu

UPOZORNĚNÍ

Zařízení nerozebírejte

Nedotýkejte se vnitřních částí fotoaparátu ani objektivu, může tak dojít k poranění. Opravy by měl provádět pouze kvalifikovaný technik. Pokud by v důsledku pádu či jiné nehody došlo k otevření fotoaparátu či objektivu, odpojte produkt a/nebo z něj vyjměte baterii a odnesťe je do autorizovaného servisu Nikon, aby mohl být zkontrolován.

V případě nesprávného fungování zařízení okamžitě vypněte

Pokud byste zaznamenali, že z fotoaparátu či objektivu vychází kouř či neobvyklý zápach, vyjměte okamžitě baterii, ale dbejte, abyste se nepopálili. Další používání by mohlo vést ke zranění. Po vyjmutí baterie či odpojení zdroje napájení produkt odnesťe do autorizovaného servisu Nikon, aby mohl být zkontrolován.

Cz

Nepoužívejte fotoaparát ani objektiv v přítomnosti hořlavých plynů

Provozování elektronického zařízení v přítomnosti hořlavých plynů může vést k výbuchu či požáru.

Objektivem ani hledáčkem se nedívejte na slunce

Pohled do slunce či jiného silného zdroje světla objektivem nebo hledáčkem fotoaparátu může způsobit trvalé poškození zraku.

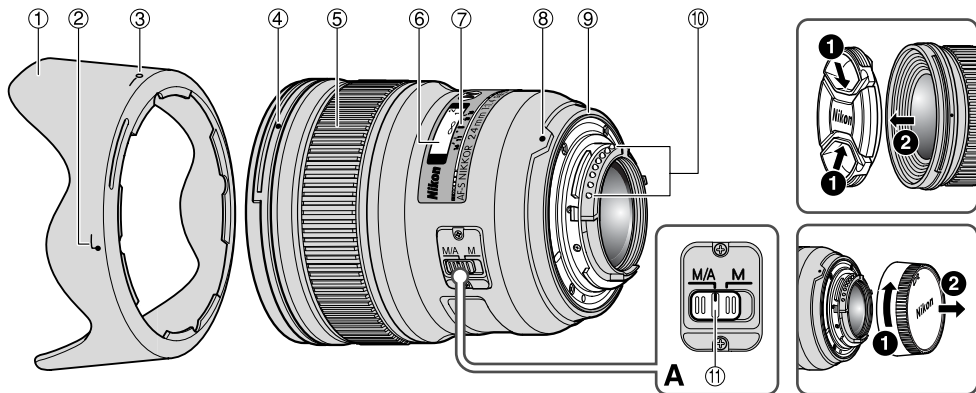
Uchovávejte mimo dosah dětí

Zejména je třeba zabránit tomu, aby si malé děti vkládaly baterie nebo jiné malé součástky do úst.

Při manipulaci s fotoaparátem a objektivem dodržujte následující opatření

- Fotoaparát a objektiv uchovávejte v suchu. V případě nedodržení tohoto opatření může dojít k požáru či úrazu elektrickým proudem.
- Nemanipulujte s fotoaparátem ani s objektivem a nedotýkejte se jich, máte-li mokré ruce. V případě nedodržení tohoto opatření může dojít k úrazu elektrickým proudem.
- Při fotografování v protisvětle nemiřte objektivem přímo do slunce a nedovolte, aby sluneční světlo procházelo přímo do objektivu, protože by tak mohlo dojít k přehřátí fotoaparátu, případně i k požáru.
- Pokud není objektiv po delší dobu používán, nasadte přední i zadní krytku objektivu a uložte objektiv mimo dosah přímého slunečního světla. Pokud byste tak neučinili, může dojít k požáru, protože objektiv může soustředit sluneční světlo na nějaký hořlavý předmět.

■ Názvosloví



- ① Sluneční clona (str. 78)
- ② Značka pro upevnění sluneční clony (str. 78)
- ③ Značka aretované polohy sluneční clony (str. 78)
- ④ Montážní značka sluneční clony (str. 78)

- ⑤ Zaostřovací kroužek (str. 77)
- ⑥ Stupnice vzdáleností (str. 78)
- ⑦ Značka pro odečítání vzdáleností (str. 78)
- ⑧ Montážní značka
- ⑨ Gumové těsnění upevňovacího bajonetu objektivu (str. 79)

- ⑩ Kontakty CPU (str. 79)
- ⑪ Volič zaostřovacího režimu (str. 77)

(): odkazovaná stránka

Děkujeme vám, že jste si zakoupili objektiv AF-S NIKKOR 24mm f/1,4G ED. Před použitím objektivu si přečtěte tyto pokyny a *Návod k obsluze* fotoaparátu.

■ Hlavní funkce

- Antireflexní vrstvy Nano Crystal Coat nanesené na některé optické členy objektivu zajišťují brilantní obraz vynikající kvality v libovolných světelných podmínkách – od scén za slunečného dne venku až po osvětlený interiér.
- Zaostřovací mechanismus objektivu je poháněn ultrazvukovým zaostřovacím motorem (SWM) zajišťujícím rychlé a tiché automatické zaostřování. K dispozici je volič zaostřovacích režimů umožňující jednoduchý výběr režimu provozu – autofokus (AF) nebo manuální zaostřování (MF).
- Skvělá optická výkonnost a charakteristiky reprodukce jsou maximalizovány díky použití dvou asférických optických členů a dvou optických členů s extrémně nízkým rozptylem světla (ED) zajišťujících korekci barevných vad. Irisová clona s kruhovým otvorem navíc zajišťuje příjemně měkkou reprodukci neostrých míst obrazu mimo rovinu ostrosti.
- Nejkratší zaostřitelná vzdálenost je 0,25 m.
- Na objektiv lze upevnit dvě bezdrátově ovládané zábleskové jednotky SB-R200.

Důležité

- Při použití na digitálních jednoočkových zrcadlovkách Nikon formátu DX (např. řada D300 a D90) je obrazový úhel objektivu 61°, což odpovídá ohniskové vzdálenosti 36 mm u kinofilmu a formátu FX.

■ Použitelné fotoaparáty a dostupné funkce

Dostupné funkce mohou podléhat určitým omezením. Porobnosti naleznete v *Návodu k obsluze* fotoaparátu.

Fotoaparáty	Automatické zaostřování	Expoziční režim			
		P ^{*1}	S	A	M
Digitální jednoočkové zrcadlovky Nikon formátu FX/DX	✓	✓	✓	✓	✓
F6, F5, F100, řada F80, řada F75, řada F65, Pronea 600i, Pronea S* ²	✓	✓	✓	✓	✓
Řada F4, F90X, řada F90, řada F70	✓	✓	✓	—	—
Řada F60, řada F55, řada F50, F-401x, F-401s, F-401	—	✓	✓	✓	✓
F-801s, F-801, F-601M	—	✓	✓	—	—
F3AF, F-601, F-501, Fotoaparáty Nikon MF (vyjma modelu F-601M)	—	—	—	—	—

✓: Možné —: Nemožné

*1: Režim P zahrnuje režim AUTO a systém Vari-Program.

*2: Manuální režim (M) není k dispozici.

■ Zaostřování (obr. A)

Na fotoaparátu nastavte volič zaostřovacích režimů podle níže uvedené tabulky:

Autofokus s prioritou manuálního zaostření (režim M/A)

- 1 Nastavte volič zaostřovacích režimů do polohy **M/A**.
- 2 Je aktivován autofokus, ale jeho činnost lze potlačit otočením zaostřovacího kroužku objektivu v okamžiku namáčknutí tlačítka spouště do poloviny resp. v okamžiku stisknutí tlačítka AF-ON na fotoaparátech, které jsou tímto tlačítkem vybaveny.
- 3 Chcete-li zrušit manuální zaostřování a vrátit se k autofokusu, namáčkněte tlačítko spouště do poloviny nebo jednou stiskněte tlačítko AF-ON.

Důležité

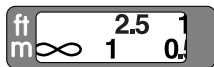
Při používání infračerveného filmu je třeba nasadit na objektiv červený filtr (R60) a kompenzovat zaostření ručně.

- Zaostřete na objekt. Otočením zaostřovacího kroužku objektivu nastavte zjištěnou (zaostřenou) vzdálenost proti značce pro kompenzaci zaostření pro infračervenou fotografii (např. vzdálenost 1 m na obrázku v odstavci „Hloubka ostrosti“ na str. 78). Poté nasadte na objektiv filtr R60.

Fotoaparáty	Zaostřovací režim fotoaparátu	Přepínač zaostřovacího režimu objektivu	
		M/A	M
Digitální jednoboké zrcadlovky Nikon formátu FX/DX, F6, F5, řada F4, F100, F90X, řada F90, řada F80, řada F75, řada F70, řada F65, Pronea 600i, Pronea S	AF (C/S)	Autofokus s prioritou manuálního zaostření	Manuální zaostřování (Lze použít elektronický dálkoměr.)
	MF	Manuální zaostřování (Lze použít elektronický dálkoměr.)	
Řada F60, řada F55, řada F50, F-801s, F-801, F-601M, F-401x, F-401s, F-401	AF (C/S) MF	Manuální zaostřování (Lze použít elektronický dálkoměr, kromě modelu F-601M.)	

■ Hloubka ostrosti

- Přibližnou hloubku ostrosti lze odečíst ze stupnice hloubky ostrosti.
- Je-li fotoaparát vybaven tlačítkem nebo páčkou kontroly hloubky ostrosti (tj. možností zaclonění objektivu na pracovní clonu), můžete kontrolovat rozložení hloubky ostrosti v hledáčku fotoaparátu.
- Více informací naleznete na str. 116.



Stupnice hloubky ostrosti

Značka pro odečítání vzdálenosti u infračervené fotografie

■ Nastavení clony

Pro úpravu nastavení clony použijte fotoaparát.

■ Vestavěný blesk a vinětace

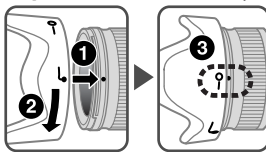
- Vestavěný blesk nelze použít pro vzdálenosti kratší než 0,6 m.
- Chcete-li zabránit vinětaci, nepoužívejte sluneční clonu.

Fotoaparáty	Podporované vzdálenosti objektu
D5000, D3000, D60, řada D40	1 m a více

■ Použití sluneční clony

Sluneční clony zamezují vnikání parazitního světla do objektivu a chrání objektiv.

Přípevnění sluneční clony



- Ujistěte se, že je montážní značka sluneční clony (●) vyrovnána se značkou aretované polohy sluneční clony (—○).
- Sluneční clonu lze snadněji připevňovat a snímat, když ji budete držet za spodní část (blízko značky pro upevnění sluneční clony (●)) a nikoli za vnější okraj.
- Není-li sluneční clona připevněna správně, může dojít k vinětaci.
- Chcete-li sluneční clonu uložit, připevněte ji v obrácené poloze.

■ Doporučené zaostřovací matnice

Pro určité zrcadlovky Nikon jsou k dispozici výměnné zaostřovací matnice, které jsou vhodné pro různé fotografované scény. Doporučené matnice pro tento objektiv jsou:

Matnice Fotoaparát	A	B	C	E	EC-B EC-E	G1	G2	G3	G4	J	L	M	U
F6	⊙	⊙	—	⊙	—	—	—	—	—	⊙	⊙		
F5+DP-30	⊙	⊙		⊙	⊙		⊙	⊙		⊙	⊙		
F5+DA-30	⊙	⊙	○	⊙	⊙			○		⊙	⊙		

⊙: Vynikající zaostření

○: Přijatelné zaostření

V hledáčku se objeví slabá viněta nebo moaré, která se však neobjeví na filmu.

—: Není k dispozici

Prázdné políčko znamená, že danou kombinaci nelze použít. Poněvadž matnici typu M lze použít jak pro makrofotografii při měřítku zobrazení 1:1 nebo větším, tak i pro mikrofotografii, má odlišné použití než jiné matnice.

Důležité

- Pokud u fotoaparátů F6 použijete jiné matnice než typu B nebo E, vyberte v uživatelských funkcích přístroje nastavení „Other screen“ („Jiná matnice“). Podrobnosti naleznete v Návodu k obsluze fotoaparátu.

- U fotoaparátů F5 lze použít v kombinaci s měřením Matrix pouze matnice EC-B, EC-E, B, E, J, A, L.
- Jestliže jsou použity zaostřovací matnice typu B a E u fotoaparátů jiných než výše uvedených, řiďte se pokyny ve sloupcích pro matnice typu B a E.

■ Péče o objektiv

- Dbejte, aby nedošlo k znečištění či poškození kontaktů CPU.
- Pokud dojde k poškození gumového těsnění upevňovacího bajonetu objektivu, je třeba požádat o opravu nejbližší autorizovaný servis Nikon.
- Povrch čoček čistěte pomocí ofukovacího štětečku. Je-li třeba odstranit nečistoty či šmouhy, použijte měkký čistý bavlněný hadřík či ubrousek na objektivy navlhčený v etanolu (alkohol) nebo v čističi na objektivy. Otírejte objektiv kruhovým pohybem od středu směrem k okrajům a dbejte, abyste nezanechali žádné stopy ani se nedotýkali jiných částí objektivu.
- Nikdy pro čištění objektivu nepoužívejte organická rozpouštědla, například ředidlo či benzen, neboť by mohlo dojít k poškození, požáru či ke zdravotním problémům.
- K dispozici jsou filtry NC, které chrání přední čočku objektivu. Také sluneční clona pomáhá chránit přední část objektivu.
- Při ukládání objektivu do měkkého pouzdra opatřete objektiv přední i zadní krytkou.

- Je-li objektiv namontován na fotoaparátu, nezvedejte ani nedejte fotoaparát ani objektiv za sluneční clonu.
- Pokud není objektiv po delší dobu používán, uložte jej na chladném a suchém místě, kde nedojde k výskytu plísní a koroze. Dbejte na to, abyste uložili objektiv mimo přímé sluneční světlo a mimo přítomnost chemických látek, jako je kafr či naftalín.
- Na objektiv se nesmí dostat voda ani nesmí být upuštěn do vody, protože to může vést k výskytu koroze a chybné činnosti objektivu.
- Některé části konstrukce objektivu jsou zhotoveny z technických plastů. Chcete-li zabránit poškození, nenechávejte objektiv nikdy na příliš horkém místě.

■ Standardní příslušenství

- Zaklapávací přední krytka objektivu 77mm LC-77
- Zadní krytka objektivu LF-1
- Bajonetová sluneční clona HB-51
- Měkké pouzdro na objektiv CL-1118

■ Volitelné příslušenství

- Šroubovací filtry 77mm

■ Specifikace

Typ objektivu:	Objektiv NIKKOR AF-S typu G s vestavěným CPU a bajonetem Nikon
Ohnisková vzdálenost:	24mm
Světelnost:	f/1,4
Konstrukce objektivu:	12 čoček/10 členů (2 optické členy ze skel ED, 2 asférické optické členy a selektivně aplikované antireflexní vrstvy Nano Crystal Coat)
Obrazový úhel:	84° u kinofilmových jednookých zrcadlovek a digitálních jednookých zrcadlovek formátu FX 61° u digitálních jednookých zrcadlovek formátu DX 71° u fotoaparátů systému APS (IX240)
Informace o vzdálenosti:	Přenášena do fotoaparátu
Zaostřování:	Systém zaostřování zadním optickým členem (RF), autofokus využívající ultrazvukový zaostřovací motor (SWM), manuální pomocí samostatného zaostřovacího kroužku

Stupnice vzdáleností:	Značená v metrech a stopách, od 0,25 m do nekonečna (∞)
Nejkratší zaostřitelná vzdálenost:	0,25 m
Počet lamel clony:	9 (s optimalizovaným tvarem)
Clona:	Plně automatická
Rozsah clon:	f/1,4 až f/16
Měření expozice:	Při plně otevřené cloně
Průměr filtrového závitu:	77mm (P = 0,75 mm)
Rozměry:	Přibližně 83 mm (průměr) × 88,5 mm (od dosedací plochy bajonetu fotoaparátu)
Hmotnost:	Přibližně 620 g

Výrobce může provést změny specifikace i designu, aniž by je předem oznámil, a nevzniká mu žádný závazek.

Poznámky k bezpečnej prevádzke

UPOZORNENIE

Nerozoberajte

Dotyk s vnútornými časťami fotoaparátu alebo objektívu môže viesť k poraneniu. Opravy smú vykonávať len kvalifikovaní technici. Ak sa fotoaparát alebo objektív rozbije v dôsledku pádu alebo inej nehody, odpojte prístroj od napájania alebo vyberte batériu a dajte ho skontrolovať v autorizovanom servise spoločnosti Nikon.

V prípade poruchy okamžite vypnite

Ak spozorujete dym alebo nezvyčajný zápach vychádzajúci z fotoaparátu alebo objektívu, okamžite vyberte batériu, pričom dávajte pozor, aby ste sa nepopálili. Ďalšie používanie by mohlo spôsobiť zranenie.

Po vybratí alebo odpojení zdroja energie odovzdajte zariadenie zástupcovi autorizovaného servisu spoločnosti Nikon, ktorý ho skontroluje.

Sk Fotoaparát ani objektív nepoužívajte v blízkosti horľavých plynov

Používanie elektronických zariadení v blízkosti horľavých plynov môže spôsobiť výbuch alebo požiar.

Nepozerajte sa do slnka cez objektív ani cez hľadáčik

Pozorovanie slnka alebo iného silného zdroja svetla cez objektív alebo hľadáčik môže spôsobiť trvalé poškodenie zraku.

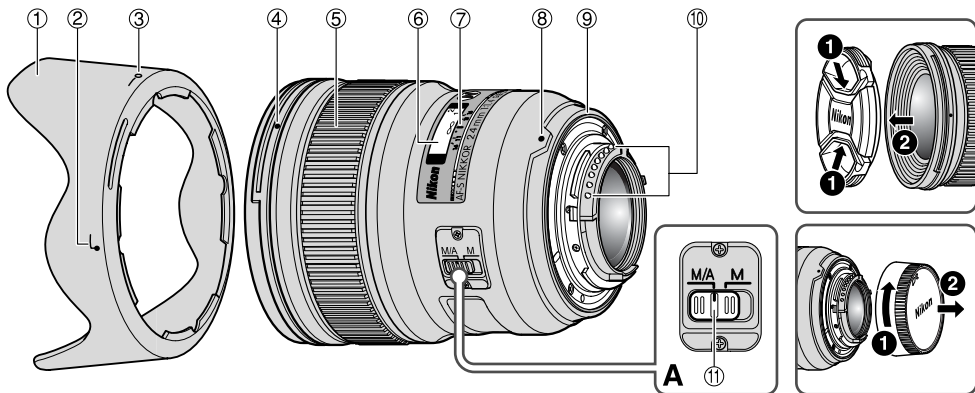
Uchovávajte mimo dosahu detí

Zvýšenú pozornosť je potrebné venovať tomu, aby si deti nevložili batérie ani iné malé súčiastky do úst.

Pri narábaní s fotoaparátom a objektívom dbajte na nasledovné pokyny

- Fotoaparát a objektív udrzte v suchu. V opačnom prípade to môže spôsobiť požiar alebo úraz elektrickým prúdom.
- Nenaarábajte s fotoaparátom alebo objektívom ani sa ich nedotýkajte mokrými rukami. V opačnom prípade to môže spôsobiť úraz elektrickým prúdom.
- Pri snímaní v protisvetle nesmerujte objektív na slnko ani neumožnite, aby slnečné lúče prechádzali priamo cez objektív, pretože by to mohlo spôsobiť prehriatie fotoaparátu a v krajnom prípade až požiar.
- Ak nebudete objektív používať dlhšiu dobu, nasadte predný aj zadný kryt objektívu a odložte objektív mimo priameho slnečného svetla. V opačnom prípade to môže spôsobiť požiar, pretože objektív by mohol sústrediť slnečné svetlo na horľavý predmet.

■ Legenda



① Slnecná clona objektívu (str. 86)

② Značka nasadenia tienidla objektívu (str. 86)

③ Značka umiestnenia tienidla objektívu (str. 86)

④ Značka upevnenia tienidla objektívu (str. 86)

⑤ Zaostrovací krúžok (str. 85)

⑥ Stupnica vzdialenosti (str. 86)

⑦ Čiara značky vzdialenosti (str. 86)

⑧ Značka upevnenia

⑨ Gumové tesnenie upevnenia objektívu (str. 87)

⑩ Kontakty CPU (str. 87)

⑪ Prepínač režimov ostrenia (str. 85)

(): referenčná strana

Sk

Sme radi, že ste si zakúpili objektív AF-S NIKKOR 24mm f/1,4G ED. Pred používaním objektívu si prečítajte tieto pokyny, ako aj *Užívateľskú príručku*.

■ Hlavné funkcie

- Antireflexná vrstva Nano Crystal Coat, ktorou sú potiahnuté niektoré prvky objektívu, zaručuje reprodukciu výborného, jasného obrazu v rôznych podmienkach snímania – od slnečných exteriérov po interiéry osvetlené reflektormi.
- Tento objektív používa ultrazvukový zaostrovací pohon (SWM) vďaka čomu je automatické zaostrovanie plynulé, tiché a takmer okamžité. Prepínač režimov ostrenia umožňuje jednoduchý výber automatického (AF) alebo manuálneho (MF) zaostrovania.
- Skvelý optický výkon a vlastnosti vykresľovania sa maximalizujú použitím dvoch asférických optických členov a dvoch optických členov s extrémne nízkym rozptylom svetla (ED), ktoré zabezpečujú korekciu farebných odchýlok. Irisová clona s kruhovým otvorom navyše zaisťuje príjemne mäkkú reprodukciu neostrých miest obrazu mimo roviny ostrosti.
- Najkratšia možná zaostriteľná vzdialenosť je 0,25 m.
- K prednej časti objektívu možno pripojiť až dve bezdrôtové zábleskové jednotky SB-R200 ovládané na diaľku.

■ Dôležité

- Po prípravách k digitálnym jednookým zrkadlovkám Nikon formátu DX, napríklad k fotoaparátu série D300 alebo D90 je obrazový uhol objektívu 61°, čo odpovedá ohniskovej vzdialenosti 36 mm u kinofilmu a formátu FX.

■ Použiteľné fotoaparáty a dostupné funkcie

Dostupnosť niektorých funkcií môže byť obmedzená. Bližšie informácie nájdete v *Užívateľskej príručke* k fotoaparátu.

Fotoaparáty	Automatické zaostrovanie	Expozičný režim			
		P ^{*1}	S	A	M
Digitálne jednooké zrkadlovky Nikon formátu FX/DX	✓	✓	✓	✓	✓
F6, F5, F100, séria F80, séria F75, séria F65, Pronea 600i, Pronea S* ²	✓	✓	✓	✓	✓
Séria F4, F90X, séria F90, séria F70	✓	✓	✓	—	—
Séria F60, séria F55, séria F50, F-401x, F-401s, F-401	—	✓	✓	✓	✓
F-801s, F-801, F-601M	—	✓	✓	—	—
F3AF, F-601, F-501, Fotoaparáty Nikon MF (vyjma modelu F-601M)	—	—	—	—	—

✓ : k dispozícii —: nie je k dispozícii

*1: Režim P zahŕňa automatický režim a systém motívových programov.

*2: Manuálny režim (M) nie je dostupný.

■ Ostrenie (obr. A)

Nastavte prepínač režimov ostrenia podľa tabuľky nižšie:

Automatické zaostrovanie s možnosťou ručného zaostrovania (režim M/A)

- 1 Nastavte prepínač režimov ostrenia na objektíve do polohy **M/A**.
- 2 V tomto režime je aktivované automatické zaostrovanie, avšak automatické zaostrovanie je možné potlačiť otočením samostatného zaostrovacieho krúžku pri stlačení tlačidla uvoľnenia spúšte do polovice alebo stlačením tlačidla AF-ON na tele fotoaparátu (ak ho obsahuje).
- 3 Opätovným stlačením tlačidla uvoľnenia spúšte do polovice alebo tlačidla AF-ON sa zruší manuálne zaostrovanie a obnoví sa automatické.

Dôležité

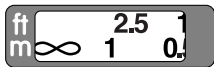
Pri používaní infračerveného filmu musíte na objektív nasadiť červený filter (R60) a ručne upraviť zaostrenie.

- Zaostrite na objekt. Otáčaním zaostrovacieho krúžka zarovnajte požadované číslo na stupnici vzdialenosti („1 m“ na obrázku v časti Hĺbka ostrosti na str. 86) so stupnicou infračervenej korekcie, a tak upravte zaostrenie. Po úprave nasadte filter R60.

Fotoaparáty	Zaostrovací režim fotoaparátu	Prepínač zaostrovacích režimov na objektíve	
		M/A	M
Digitálne jednooké zrkadlovky Nikon formátu FX/DX, F6, F5, séria F4, F100, F90X, séria F90, séria F80, séria F75, séria F70, séria F65, Pronea 600i, Pronea S	AF (C/S)	Automatické zaostrovanie s možnosťou ručného zaostrovania	Ručné zaostrovanie (možno použiť elektronický diaľkomer.)
	MF	Ručné zaostrovanie (možno použiť elektronický diaľkomer.)	
Séria F60, séria F55, séria F50, F-801s, F-801, F-601M, F-401x, F-401s, F-401	AF (C/S) MF	Ručné zaostrovanie (okrem modelu F-601M možno použiť elektronický diaľkomer)	

■ Hĺbka ostrosti

- Približnú hĺbku ostrosti možno určiť podľa stupnice hĺbky ostrosti.
- Ak je fotoaparát vybavený tlačidlom alebo páčkou na kontrolu (nastavenie) hĺbky ostrosti, hĺbku ostrosti možno kontrolovať prostredníctvom hľadáča fotoaparátu.
- Ďalšie informácie nájdete na str. 116.



Indikátory hĺbky ostrosti

16 11

Stupnica vzdialenosti
Stupnica infračervenej korekcie

11 16

■ Nastavenie clony

Clonu nastavujte pomocou fotoaparátu.

■ Zabudovaný blesk a vignetácia

- Zabudovaný blesk sa nedá používať na menšiu vzdialenosť ako 0,6 m.
- Ak chcete zabrániť vignetácii, nepoužívajte slnečnú clonu objektívu.

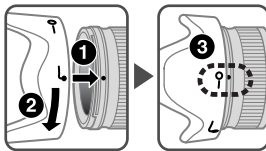
Sk

Fotoaparáty	Podporovaná vzdialenosť pri snímaní
D5000, D3000, D60, séria D40	Minimálne 1 m

■ Používanie slnečnej clony objektívu

Slnečná clona minimalizuje rušivé svetlo a chráni objektív.

Nasadenie slnečnej clony



- Skontrolujte, či je značka upevnenia tienidla objektívu (●) zarovnaná so značkou umiestnenia tienidla objektívu (—○).
- Nasadenie alebo odpojenie tienidla uľahčíte tým, že ho budete držať za základňu (v blízkosti značky nasadenia tienidla objektívu (●)), a nie za vonkajší okraj.
- Ak tienidlo nie je správne nasadené, môže dôjsť k vignetácii obrazu (výskytu čiernych okrajov).
- Tienidlo objektívu je možné nasadiť opačným smerom, a tak ho skladovať, keď sa nepoužíva.

■ Odporúčané zaostrovacie matnice

Pre niektoré jednooké zrkadlovky Nikon sú k dispozícii rôzne vymeniteľné zaostrovacie matnice, ktoré vyhovujú všetkým situáciám pri snímaní. S týmto objektívom sa odporúča používať:

Matnica Fotoaparát	A	B	C	E	EC-B EC-E	G1	G2	G3	G4	J	L	M	U
F6	⊙	⊙	—	⊙	—	—	—	—	—	⊙	⊙		
F5+DP-30	⊙	⊙		⊙	⊙		⊙	⊙		⊙	⊙		
F5+DA-30	⊙	⊙	○	⊙	⊙			○		⊙	⊙		

⊙: Výborné zaostrovanie

○: Prijateľné zaostrovanie

V hľadáčku sa zobrazuje mierna vignetácia alebo efekt moiré, nie však na filme.

—: Nie je k dispozícii

Prázdne pole znamená, že matnicu nemožno použiť.

Kedže matnicu typu M možno používať tak na fotografovanie makrosnímkov s priblížením 1 : 1 alebo väčším, ako aj na mikrofotografovanie, má odlišné použitie než ostatné matnice.

Dôležité

- Ak s fotoaparátmi F6 používate iné matnice než typu B alebo E, pre používateľskú funkciu musíte vybrať možnosť Other screen (Iná matnica). Bližšie informácie nájdete v užívateľskej príručke k fotoaparátu.

- Pri meraní expozície Matrix pomocou fotoaparátov F5 možno používať len zaostrovacie matnice typu EC-B, EC-E, B, E, J, A a L.
- Ak zaostrovacie matnice typu B a E používate s inými než uvedenými fotoaparátmi, riadte sa stĺpcami pre matnice typu B a E.

■ Starostlivosť o objektív

- Dbajte na to, aby sa kontakty CPU neznečistili ani nepoškodili.
- V prípade poškodenia gumového tesnenia upevňovacieho bajonetu objektívu sa obráťte na najbližšieho autorizovaného servisného zástupcu spoločnosti Nikon.
- Šošovku objektívu čistíte kefkou s fúkadlom. Na odstránenie nečistôt a škvŕn používajte mäkkú, čistú bavlnenú handričku alebo čistiaci obrúsok na objektívy navlhčený v etanole (alkohole) alebo čistiacom prostriedku na objektívy. Utierajte krúživým pohybom od stredu k vonkajšiemu okraju, pričom dbajte na to, aby ste nezanechávali šmuhy ani sa nedotýkali iných častí objektívu.
- Na čistenie objektívu nikdy nepoužívajte organické rozpúšťadlá (napr. riedidlo alebo benzén), pretože by to mohlo spôsobiť poškodenie objektívu a mať za následok požiar alebo zdravotné problémy.
- Na ochranu prednej šošovky objektívu sú k dispozícii NC filtre. Taktiež tienidlo objektívu pomáha chrániť prednú časť objektívu.

- Pri skladovaní objektívu v mäkkom puzdre nasadte predný aj zadný kryt objektívu.
- Keď je objektív nasadený na fotoaparáte, nedvíhajte ani nedržte fotoaparát alebo objektív za tienidlo objektívu.
- Ak nebudete objektív používať dlhšiu dobu, uskladnite ho na chladnom a suchom mieste, aby sa zabránilo vzniku plesne a hrdze. Objektív neskladujte na priamom slnečnom svetle ani v blízkosti chemikálií, ako sú napr. gáfor alebo naftalín.
- Objektív neoblievajte vodou ani ho neponárajte do vody, pretože to môže viesť k výskytu korózie a nesprávnej činnosti objektívu.
- Niektoré časti konštrukcie objektívu sú zhotovené z technických plastov. Aby ste zabránili poškodeniu objektívu, nenechávajte ho na príliš horúcom mieste.

■ Štandardné príslušenstvo

- 77mm zacvakávací predný kryt objektívu LC-77
- Zadný kryt objektívu LF-1
- Bajonetové tienidlo HB-51
- Mäkké puzdro na objektív CL-1118

Sk

■ Voliteľné príslušenstvo

- 77mm závitové filtre

■ Technické parametre

Typ objektívu:	Objektív AF-S NIKKOR typu G so zabudovaným CPU a bajonetovou objímkou Nikon
Ohnisková vzdialenosť:	24mm
Maximálna clona:	f/1,4
Konštrukcia objektívu:	12 prvkov v 10 skupinách (2 prvky ED, 2 asférické prvky a niekoľko prvkov potiahnutých antireflexnou vrstvou Nano Crystal Coat)
Uhol obrazu:	84° pri filmových jednookých zrkadlovkách Nikon formátu 35mm (135) a digitálnych jednookých zrkadlovkách Nikon formátu FX 61° pri digitálnych jednookých zrkadlovkách Nikon formátu DX 71° pri fotoaparátoch systému IX240
Informácie o vzdialenosti:	Prenos do fotoaparátu

Zaostrovanie:	Systém zadného zaostrovania (RF), automatické zaostrenie používajúci ultrazvukový motor, ručne pomocou samostatného zaostrovacieho krúžka
Stupnica vzdialenosti snímania:	Odstupňovaná v metroch a stopách od 0,25 m po nekonečno (∞)
Najkratšia zaostriteľná vzdialenosť:	0,25 m
Počet listov clony:	9 ks (s optimalizovaným tvarom)
Clona:	Plnoautomatická
Rozsah clony:	f/1,4 až f/16
Meranie expozície:	Metódou plnej clony
Priemer filtrového závit:	77mm (P = 0,75 mm)
Rozmery:	Približne 83 mm (priemer) × 88,5 mm (rozmer od montážnej obruby objektívu fotoaparátu)
Hmotnosť:	Približne 620 g

Vzhľad a technické parametre sa môžu zmeniť bez predchádzajúceho upozornenia alebo informačnej povinnosti zo strany výrobcu.

使用产品前请仔细阅读本使用说明书，并请妥善保管。

安全须知

请在使用前仔细阅读“安全须知”，并以正确的方法使用。本“安全须知”中记载了重要的内容，可使您能够安全、正确地使用产品，并预防对您或他人造成人身伤害或财产损失。请在阅读之后妥善保管，以便本产品的所有使用者可以随时查阅。

有关指示

本节中标注的指示和含义如下。



警告 表示若不遵守该项指示或操作不当，则有可能造成人员死亡或负重伤的内容。



注意 表示若不遵守该项指示或操作不当，则有可能造成人员伤害、以及有可能造成物品损害的内容。

本节使用以下图示和符号对必须遵守的内容作分类和说明。

图示和符号的实例



△符号表示唤起注意（包括警告）的内容。
在图示中或图示附近标有具体的注意内容（左图之例为当心触电）。



⊘符号表示禁止（不允许进行的）的行为。
在图示中或图示附近标有具体的禁止内容（左图之例为禁止拆卸）。

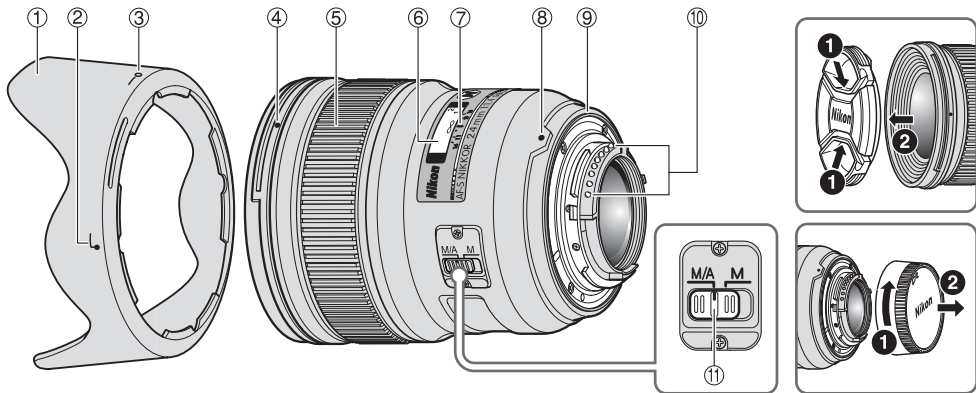


●符号表示强制执行（必需进行）的行为。
在图示中或图示附近标有具体的强制执行内容（左图之例为取出电池）。

 警告	
 禁止拆卸	切勿自行拆卸、修理或改装。 否则将会造成触电、发生故障并导致受伤。
 禁止触碰  立即委托修理	当产品由于跌落而破损使得内部外露时，切勿用手触碰外露部分。 否则将会造成触电、或由于破损部分而导致受伤。 取出照相机电池，并委托经销商或尼康授权的维修服务中心进行修理。
 取出电池  立即委托修理	当发现产品变热、冒烟或发出焦味等异常时，请立刻取出照相机电池。 若在此情况下继续使用，将会导致火灾或灼伤。 取出电池时，请小心勿被烫伤。 取出电池，并委托经销商或尼康授权的维修服务中心进行修理。
 禁止接触水	切勿浸入水中或接触到水，或被雨水淋湿。 否则将会导致起火或触电。
 禁止使用	切勿在有可能起火、爆炸的场所使用。 在有丙烷气、汽油等易燃性气体、粉尘的场所使用产品，将会导致爆炸或火灾。
 禁止观看	切勿用镜头或照相机直接观看太阳或强光。 否则将会导致失明或视觉损伤。

 注意	
 当心触电	切勿用湿手触碰。 否则将有可能导致触电。
 禁止放置	切勿在婴幼儿伸手可及之处保管产品。 否则将有可能导致受伤。
 小心使用	进行逆光摄影时，务必使太阳充分偏离画角。 阳光会在照相机内部聚焦，并有可能导致火灾。 太阳偏离画角的距离微小时，也有可能 会导致火灾。
 妥善保存	不使用时请盖上镜头盖，或保存在没有阳光照射处。 阳光会聚焦，并有可能导致火灾。
 小心移动	进行移动时，切勿将照相机或镜头安装在三脚架上。 摔倒、碰撞时将有可能导致受伤。
 禁止放置	切勿放置于封闭的车辆中、直射阳光下或其它异常高温之处。 否则将对内部零件造成不良影响，并导致火灾。

名称



- ① 镜头遮光罩 (p. 95)
- ② 镜头遮光罩上对齐标志 (p. 95)
- ③ 遮光罩上锁定位置标志 (p. 95)

- ④ 镜头上对齐标志 (p. 95)
- ⑤ 对焦环 (p. 94)
- ⑥ 距离刻度 (p. 95)
- ⑦ 距离标线 (p. 95)
- ⑧ 镜头上安装标志

- ⑨ 镜头安装橡皮垫圈 (p. 96)
- ⑩ CPU接口 (p. 96)
- ⑪ 对焦模式选择器 (p. 94)

(): 参考页

感谢您购买AF-S 尼克尔 24mm f/1.4G ED镜头。使用本镜头之前，请先阅读这些说明并参阅相机的*使用说明书*。

■ 主要特色

- 部分镜片上的纳米结晶涂层（Nano Crystal Coat），确保在晴天的户外，或是灯光照明的室内等不同的拍摄场景，均可获得清晰的图像。
- 本镜头采用宁静波动马达以驱动对焦装置，使自动对焦变得顺畅、宁静和快捷。对焦模式选择器可以方便地选择自动对焦（AF）或手动对焦（MF）操作。
- 通过采用两个非球面镜片和两个超低色散（ED）镜片，确保色差得以修正，从而最大程度地表现镜头的卓越光学性能和表现力。另外，圆形光圈可以在照片成像的焦外部分产生柔和美妙的朦胧感。
- 可以使用的最近对焦距离为0.25m。
- 最多可以在镜头边缘安装2个无线遥控闪光灯SB-R200。

注意事项

- 本镜头装在尼康DX格式数码单反照相机，如D300系列和D90上时，镜头画角变成61°，35mm格式焦距相当值约为36mm。

■ 适用的相机及可用的功能

有些功能可能受到限制。详情请参阅您的相机*使用说明书*。

相机	自动对焦	曝光模式			
		P*1	S	A	M
尼康数码单反（尼康FX/DX格式）相机	✓	✓	✓	✓	✓
F6、F5、F100、F80系列、F75系列、F65系列、Pronea 600i、Pronea S*2	✓	✓	✓	✓	✓
F4系列、F90X、F90系列、F70系列	✓	✓	✓	—	—
F60系列、F55系列、F50系列、F-401x、F-401s、F-401	—	✓	✓	✓	✓
F-801s、F-801、F-601M	—	✓	✓	—	—
F3AF、F-601、F-501、尼康MF相机（除了F-601M外）	—	—	—	—	—

✓：可能 一：不可能

*1：P包括AUTO及数字可变更程序系统。

*2：无手动模式（M）可用。

ck

■ 对焦

按下表设定相机对焦模式切换开关。

手动优先自动对焦 (M/A模式)

- ① 将镜头对焦模式选择器设定在M/A。
- ② 可以使用自动对焦，但通过半按住快门释放按钮，同时转动独立对焦环，或者在配备AF-ON按钮的相机上按此按钮，则可以使自动对焦操作无效。
- ③ 再半按一次快门释放按钮或再按一次AF-ON按钮即可取消手动对焦并恢复自动对焦。

注意事项

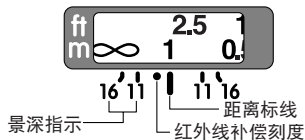
如果使用红外线胶卷，需要在镜头上使用红色（R60）滤镜，并手动补偿对焦。

- 对准拍摄对象对焦。转动对焦环，重新将需要的距离刻度数字（第95页“景深”图中的“1m”）与红外线补偿刻度对齐，以补偿对焦。完成以上操作后，安装R60滤镜。

相机	相机 对焦模式	镜头对焦模式选择器	
		M/A	M
尼康数码单反（尼康FX/DX格式）相机、F6、F5、F4系列、F100、F90X、F90系列、F80系列、F75系列、F70系列、F65系列、Pronea 600i、Pronea S	AF (C/S)	手动优先自动 对焦	手动对焦 (可使用电子测距仪。)
	MF	手动对焦 (可使用电子测距仪。)	
F60系列、F55系列、F50系列、F-801s、F-801、F-601M、F-401x、F-401s、F-401	AF (C/S) MF	手动对焦 (可使用电子测距仪，除了F-601M外)	

■ 景深

- 通过检查景深指示可大致判断景深的大小。
- 如果相机具有景深预览（收缩光圈）按钮或控制杆，则可以通过相机取景器预览景深。
- 有关更多的内容，请参阅第116页。



■ 光圈设定

用相机调整光圈设定。

■ 内置闪光灯和暗角

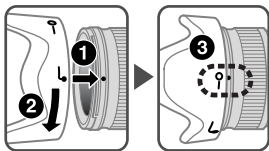
- 对于距离不到0.6m的情况，无法使用内置闪光灯。
- 为避免暗角，请勿使用镜头遮光罩。

相机	支持的拍摄距离
D5000、D3000、D60、D40系列	1 m或更远

■ 使用镜头遮光罩

镜头遮光罩可使杂散光降低到最小程度，以保护镜头。

安装镜头遮光罩



- 必须确保镜头上对齐标志（●）与遮光罩上锁定位置标志（○）对准。

- 为了方便安装或拆下遮光罩，请握住底部（镜头遮光罩上对齐标志（●）附近），请勿握住外缘。
- 如果镜头遮光罩安装不当，则可能产生暗角。
- 存放镜头遮光罩时，要反方向装在相机上。

■ 建议使用的对焦屏

各种对焦屏可用于尼康单反相机，适合各种摄影场景。下面所列为建议配合本镜头使用的对焦屏：

对焦屏 相机	A	B	C	E	EC-B EC-E	G1	G2	G3	G4	J	L	M	U
F6	◎	◎	—	◎	—	—	—	—	—	◎	◎		
F5+DP-30	◎	◎		◎	◎		◎	◎		◎	◎		
F5+DA-30	◎	◎	○	◎	◎			○		◎	◎		

◎：对焦效果良好

○：对焦效果一般

取景窗内有轻微暗角或摩尔纹图形，但胶卷上不会有。

—：不可用

空白栏意为不宜使用。因为M型对焦屏可同时使用1:1或以上放大倍率进行宏观摄影和显微摄影，因此，不在此限。

注意事项

Ck

- 使用F6相机时，当使用了B型和E型之外的屏幕时，请务必选择自选设定中的“其他屏幕”。详情请参阅使用说明书。
- 使用F5相机时，在矩阵测光时仅可使用EC-B型、EC-E型、B型、E型、J型、A型、L型对焦屏。

- 当配合其他未列出的相机使用B和E型对焦屏时，请参阅B和E型对焦屏一栏。

■ 镜头的维护保养

- 注意不要让CPU接口变脏或受损。
- 如果镜头安装橡皮垫圈损坏时，请务必让就近的尼康授权的维修服务中心修理。
- 使用吹风刷清扫镜头表面。如想清除镜头上的污垢时，请用柔软干净的棉布或镜头清洁纸沾酒精或镜头清洁液擦拭。在擦拭镜头时，请绕着圆圈自中心向周围擦拭，注意不要在镜片上留下痕迹或碰撞外部的部件。
- 切勿使用稀释剂或苯等有机溶剂清洁镜头。
- 中性色滤镜可以保护镜头前面的组件。镜头遮光罩也有助于保护镜头的正面。
- 当把镜头保存在半软镜头袋中时，请盖好镜头前盖和镜头后盖。
- 当镜头安装在相机上时，切勿通过镜头遮光罩拎起或握持相机和镜头。
- 当镜头长时间不用时，请将其保存在凉爽干燥的地方以防生霉和生锈。请勿放在阳光直射或樟脑球/卫生丸等化学品附近。

- 注意不要溅水于镜头上或使其落到水中，因为这会使镜头生锈而发生故障。
- 镜头的一部分部件采用了强化塑料。不要把镜头放置在高温的地方，以免损坏。
- 运输产品时，请在包装箱内装入足够多的缓冲材料，以减少（避免）由于冲击导致产品损坏。

■ 标准配件

- 77mm LC-77搭扣式镜头前盖
- LF-1镜头后盖
- HB-51卡口式镜头遮光罩
- CL-1118半软镜头袋

■ 选购附件

- 77mm旋入式滤镜

■ 规格

镜头类型： G型AF-S尼克尔镜头，具有内置CPU（中央处理器）和尼康卡口座

焦距： 24mm

最大光圈： f/1.4

镜头构造： 10组12片（2片ED镜片、2片非球面镜片和数片涂覆有纳米结晶涂层的镜片）

画角： 使用35mm（135）格式的尼康胶卷单反相机和尼康FX格式数码单反相机时为84°；
使用尼康DX格式数码单反相机时为61°；
使用IX240系统照相机时为71°

距离信息： 输入机身

对焦： 后对焦（RF）系统，采用宁静波动马达自动对焦，手动则采用独立对焦环

拍摄距离刻度： 0.25m 至无穷远（∞）

最近对焦距离： 0.25m

光圈叶片数： 9片（圆形）

光圈： 全自动

光圈范围： f/1.4至f/16

曝光测量： 采用全光圈方式


安装尺寸： 77mm（P = 0.75mm）

尺寸： 直径约83mm，镜头长约88.5mm（自相机的镜头安装边缘算起）

重量： 约620g

设计和规格若有变更，制造商恕无义务另行通知。

相机及相关产品中有毒有害物质或元素的名称、含量及环保使用期限说明

环保使用期限	部件名称	有毒有害物质或元素					
		铅 (Pb)	汞 (Hg)	镉 (Cd)	六价铬 (Cr (VI))	多溴联苯 (PBB)	多溴二苯醚 (PBDE)
	1 相机外壳和镜筒 (金属制)	×	○	○	○	○	○
	相机外壳和镜筒 (塑料制)	○	○	○	○	○	○
	2 机械元件	×	○	○	○	○	○
	3 光学镜头、棱镜、滤镜玻璃	○	○	○	○	○	○
	4 电子表面装配元件 (包括电子元件)	×	○	○	○	○	○
5 机械元件, 包括螺钉、包括螺母和垫圈等	○	○	○	○	○	○	

注:

有毒有害物质或元素标识说明

- 表示该有毒有害物质或元素在该部件所有均质材料中的含量均在 SJ/T11363-2006 标准规定的限量要求以下。
 - ×
- 表示该有毒有害物质或元素至少在该部件的某一均质材料中的含量超出 SJ/T11363-2006 标准规定的限量要求。但是, 以现有的技术条件要使相机相关产品完全不含有上述有毒有害物质极为困难, 并且上述产品都包含在《关于电气电子设备中特定有害物质使用限制指令 2002/95/EC》的豁免范围之内。

环保使用期限

Ck

此标志的数字是基于中华人民共和国电子信息产品污染控制管理办法及相关标准, 表示该产品的环保使用期限的年数。请遵守产品的安全及使用注意事项, 并在产品使用后根据各地的法律、规定以适当的方法回收再利用或废弃处理本产品。

进口商: 尼康映像仪器销售(中国)有限公司

(上海市西藏中路268号来福士广场50楼01-04室, 200001)

尼康客户支持中心服务热线: 4008-201-665 (周一至周日9:00-18:00)

<http://www.nikon.com.cn/>

原产地: 日本

在日本印刷

出版日期: 2009年10月1日

安全操作注意事項

警告

勿自行拆除

觸摸相機或鏡頭的內部零件可能會導致受傷。僅能由合格維修技師修理。如果由於掉落或其它事故導致相機或鏡頭拆散，在切斷產品電源和（或）取出電池後，請將產品送至尼康授權的維修中心進行檢查。

發生故障時立刻關閉電源

如果您發現相機或鏡頭冒煙或發出異味，請立刻取出電池，注意避免燙傷。若繼續使用可能導致受傷。

取出電池或切斷電源後，請將產品送到尼康授權的維修中心進行檢查。

勿在易燃氣體環境中使用相機或鏡頭

如果在易燃氣體環境中使用電子設備，可能會導致爆炸或火災。

勿通過鏡頭或取景器觀看太陽

通過鏡頭或取景器觀看太陽或其它強光，可能會導致永久性的視覺損傷。

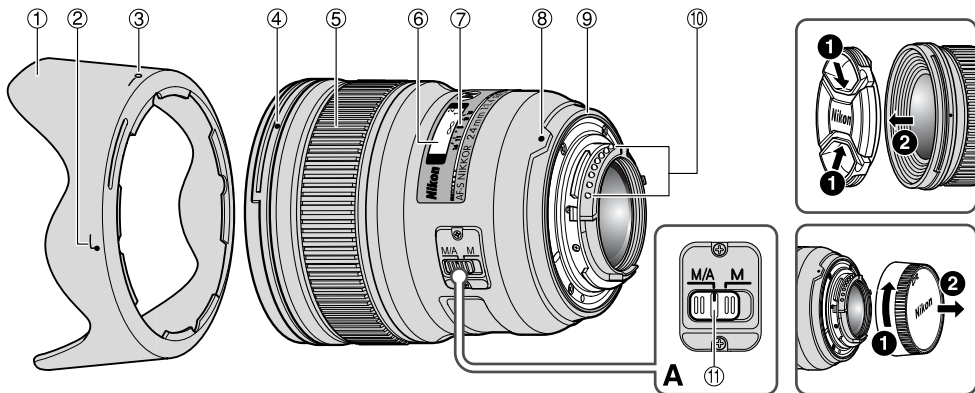
請勿在兒童伸手可及之處保管本產品

請特別注意避免嬰幼兒將電池或其它小部件放入口中。

使用相機和鏡頭時應注意以下事項

- 保持相機和鏡頭乾燥。否則可能導致火災或引起電擊。
- 請勿以濕手操作或觸摸相機或鏡頭。否則可能會導致電擊。
- 背光拍攝時，請勿使鏡頭朝向太陽，或者使陽光直接通過鏡頭，因為這可能導致相機過熱，引起火災。
- 當鏡頭長時間不用時，請蓋上鏡頭的前蓋和後蓋，並且存放鏡頭時應避免陽光直射。否則可能會導致火災，因為鏡頭可能會使陽光聚焦於易燃物。

■ 術語



① 鏡頭遮光罩 (p.104)

② 鏡頭遮光罩安裝標記 (p.104)

③ 鏡頭遮光罩設置標記 (p.104)

④ 鏡頭遮光罩接環標記 (p.104)

⑤ 對焦環 (p.103)

⑥ 距離尺 (p.104)

⑦ 距離標記線 (p.104)

⑧ 接環標記

⑨ 鏡頭接環橡皮墊圈 (p.105)

⑩ CPU接點 (p.105)

⑪ 對焦模式開關 (p.103)

(): 參考頁

感謝您購買AF-S 尼克爾 24mm f/1.4G ED鏡頭。使用本鏡頭之前，請先閱讀這些說明並參閱相機的*使用說明書*。

■ 主要特色

- 在部分鏡片上的納米結晶塗層（Nano Crystal Coat），由晴天的戶外，到射燈照明的戶內場景，均可確保在不同的拍攝情況下可以獲得清晰的影像。
- 本鏡頭採用寧靜波動馬達以驅動對焦機構，使自動對焦變得順暢，靜音和快捷。對焦模式開關可以方便地選擇自動對焦（AF）或手動對焦（MF）操作。
- 所應用的兩片非球面鏡組件和兩片超低色散（ED）鏡片組件，確保色像差的校正，可使優越的光學效能和著色特性發揮到極限。另外，圓形光圈可以使虛化物體產生柔和舒適的模糊美感。
- 最近對焦距離約為0.25米。
- 鏡頭邊緣最多可以安裝 2 個無線遙控閃光燈 SB-R200。

Ch 注意事項

- 本鏡頭裝在尼康DX格式數碼單鏡反光相機，如D300系列和D90上時，鏡頭畫面視角變成61°，與其35毫米相當的焦距約為36毫米。

■ 適用的相機及可用的功能

有些功能可能受到限制。詳情請參閱您的相機*使用說明書*。

相機	自動對焦	曝光模式			
		P ¹	S	A	M
尼康單鏡反光（尼康FX/DX格式）相機	✓	✓	✓	✓	✓
F6、F5、F100、F80系列、 F75系列、F65系列、 Pronea 600i、Pronea S ²	✓	✓	✓	✓	✓
F4系列、F90X、F90系列、 F70系列	✓	✓	✓	—	—
F60系列、F55系列、F50系列、 F-401x、F-401s、F-401	—	✓	✓	✓	✓
F-801s、F-801、F-601M	—	✓	✓	—	—
F3AF、F-601、F-501、 Nikon MF 相機（F-601M除外）	—	—	—	—	—

✓：可能 —：不可能

*1：P包括AUTO及可變程序系統。

*2：無手動模式（M）可用。

■ 對焦 (圖A)

請根據下表來設定相機的對焦模式選擇器。

自動對焦和手動補償 (M/A模式)

- 1 將對焦模式開關設定在**M/A**。
- 2 可以使用自動對焦，但通過半按住快門釋放按鍵，同時轉動獨立對焦環，或者在配備AF-ON按鍵的相機上按此按鍵，則可以使自動對焦操作無效。
- 3 再半按一次快門釋放按鍵或再按一次AF-ON按鍵即可取消手動對焦並恢復自動對焦。

注意事項

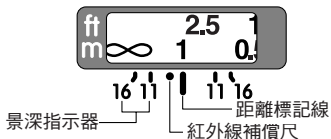
使用紅外線底片時，必須在鏡頭上加裝紅色(R60)濾鏡，手動補償焦距。

- 對準拍攝主題的焦距。旋轉對焦環，重新將所需的拍攝距離尺數字(第104頁之圖「景深」中的「1m」)，對準紅外線補償尺，以補償焦距。完成時，請加裝R60濾鏡。

相機	相機對焦模式	鏡頭對焦模式	
		M/A	M
尼康單鏡反光(尼康FX/DX格式)相機、F6、F5、F4系列、F100、F90X、F90系列、F80系列、F75系列、F70系列、F65系列、Pronea 600i、Pronea S	AF (C/S)	自動對焦 和手動補償	手動對焦 (可使用電子測距儀。)
	MF	手動對焦 (可使用電子測距儀。)	
F60系列、F55系列、F50系列、F-801s、F-801、F-601M、F-401x、F-401s、F-401	AF (C/S) MF	手動對焦 (可使用電子測距儀，但F-601M除外)	

■ 景深

- 透過檢查景深尺，可大約判斷景深的遠近。
- 如果相機具有景深預覽（縮小光圈）按鈕或控制桿，則可以通過相機觀景器預覽景深。
- 更多相關內容，請參閱第116頁。



■ 光圈設定

用相機調整光圈設定。

■ 內置閃光燈和邊暈現象

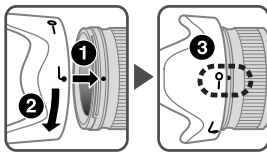
- 距離不到 0.6m 時無法使用內置閃光燈。
- 為避免邊暈現象，請勿使用鏡頭遮光罩。

相機	拍攝距離
D5000、D3000、 D60、D40系列	1m 以上

■ 使用鏡頭遮光罩

鏡頭遮光罩可將雜光減到最低，並保護鏡頭。

安裝遮光罩



- 必須確保鏡頭遮光罩接環標記（●）與鏡頭遮光罩設置標記（—○）對準。
- 為了方便安裝或取下遮光罩，請握持底座（靠近鏡頭遮光罩安裝標記（♣）的地方），不要握持周圍。
- 如果遮光罩安裝不當，則可能產生邊暈。
- 存放遮光罩時，要反方向裝在相機上。

■ 使用對焦屏

各種對焦屏可通用於尼康單鏡反光相機的任何相應的攝影場景。下面所列可用於本鏡頭：

對焦屏 相機	A	B	C	E	EC-B EC-E	G1	G2	G3	G4	J	L	M	U
F6	⊙	⊙	—	⊙	—	—	—	—	—	⊙	⊙		
F5+DP-30	⊙	⊙		⊙	⊙		⊙	⊙		⊙	⊙		
F5+DA-30	⊙	⊙	○	⊙	⊙			○		⊙	⊙		

⊙: 最佳對焦

○: 可接受對焦

取景窗內有輕微暈映或波紋圖形，但菲林上不會有。

—: 不可用

空白代表不宜使用，不過，由於M型對焦板可同時以1:1或以上放大倍率進行宏觀攝影和微縮攝影，因此不在此限。

注意事項

- 對於F6相機，若所使用的是B型和E型之外的屏幕，請務必選擇自選設定中的「其他屏幕」。詳情請參閱使用說明書。

- 使用F5相機，在矩陣測光時僅可使用EC-B、EC-E、B、E、J、A、L對焦板。
- 當配合其他未列出的相機使用B和E對焦屏時，請參閱B和E的對焦屏一欄。

■ 鏡頭的維護保養

- 小心不要讓 CPU 接點弄髒或弄壞。
- 如果鏡頭接環橡皮墊圈損壞時，請務必讓附近的尼康授權的維修中心修理。
- 使用吹風刷清掃鏡頭表面。如想清除鏡頭上的污垢時，請用柔軟乾淨的棉布或鏡頭清潔紙沾點酒精或鏡頭清潔液擦拭。在擦拭鏡頭時，請繞著圓圈自中心向周圍擦拭，注意不要在鏡片上留下痕跡或碰撞外部的部件。
- 切勿使用稀釋劑或苯等有機溶劑清潔鏡頭。
- NC濾鏡可以保護鏡頭前面的組件。鏡頭遮光罩也有助於保護鏡頭的正面。
- 當把鏡頭保存在柔性鏡頭袋中時，請蓋好前鏡頭蓋和後鏡頭蓋。
- 當鏡頭安裝在相機上時，切勿透過鏡頭遮光罩拎起或握持相機和鏡頭。

- 當鏡頭長時間不用時，請將其保存在涼爽乾燥的地方以防發霉和生鏽。請勿放在陽光直射或樟腦丸/衛生丸等化學品附近。
- 注意不要濺水於鏡頭上或落到水中，因為將會生鏽而發生故障。
- 鏡頭的一部分部件採用了強化塑料。不要把鏡頭放置在高溫的地方，以免損壞。

■ 標準配件

- 77mm LC-77扣入式前鏡頭蓋
- LF-1鏡頭後蓋
- HB-51刺刀式遮光罩
- CL-1118軟鏡袋

■ 選購附件

- 77mm旋入式濾鏡

■ 規格

鏡頭類型:	G型AF-S 尼克爾鏡頭，具有內置CPU（中央處理器）和尼康卡口座
焦距:	24mm
最大光圈:	f/1.4
鏡頭構造:	10組12件（2片ED鏡片、2片非球面鏡片及數片裝有納米晶體層的鏡頭原件）
畫角:	使用35mm（135）格式的尼康菲林單鏡反光相機和尼康FX格式數碼單鏡反光相機時為84°； 使用尼康DX格式數碼單鏡反光相機時為61°； 使用IX 240系統相機時為71°
距離信息:	輸入機身
對焦:	後對焦（RF）系統，採用對焦寧靜波動馬達自動對焦，經由獨立對焦環手動對焦
拍攝距離尺:	刻度自0.25m 至無限遠（∞）

最近對焦距離:	0.25m
光圈葉片:	9片 (圓形)
光圈	全自動
光圈範圍:	f/1.4至f/16
曝光測量:	採用全開光圈方法
安裝:	77mm (P = 0.75mm)
尺寸:	直徑約83mm，鏡頭長約 88.5mm (自相機鏡頭卡口邊算 起)
重量:	約620g

設計和規格若有變更，製造商恕無義務另行通知。

안전상의 주의 사항

사용하기 전에 '본 설명서'를 자세히 읽고 올바르게 사용하십시오. 이 '본 설명서'에는 제품을 안전하고 올바르게 사용하게 함으로써 부상 또는 재산상의 손해를 사전에 방지하기 위한 중요한 내용이 기재되어 있습니다. 읽은 후에는 반드시 사용하시는 분이 언제라도 쉽게 찾아볼 수 있는 장소에 보관해 주십시오.

표시에 관하여

각 표시의 의미는 다음과 같습니다.



경고

이 표시를 무시하고 잘못된 방법으로 취급하시면 사망 또는 부상을 입을 위험이 있는 내용을 표시하고 있습니다.



주의

이 표시를 무시하고 잘못된 방법으로 취급하시면 부상을 입을 위험이 있는 내용 및 물적 손해가 발생할 위험이 있는 내용을 표시하고 있습니다.

준수해야 될 사항의 종류를 다음의 그림표시로 구분하여 설명하고 있습니다.
그림 표시 예












△기호는 주의(경고 포함)를 알리는 표시입니다. 그림 내부, 또는 주변에 구체적인 주의 내용(좌측 그림의 경우에는 감전 주의)이 표시되어 있습니다.










⊘기호는 금지(해서는 안 되는 행위) 행위를 알리는 표시입니다. 그림 내부, 또는 주변에 구체적인 금지 내용(좌측 그림의 경우에는 분해 금지)이 표시되어 있습니다.

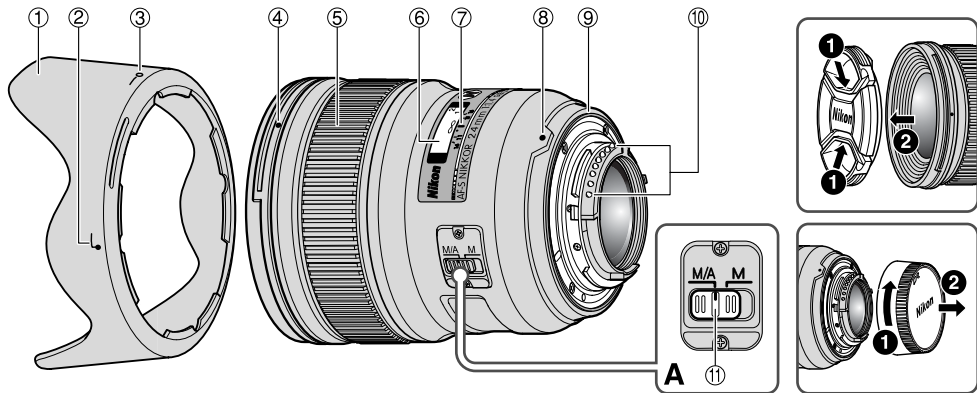


●기호는 엄수 사항(반드시 준수해야 하는 사항)을 알리는 표시입니다. 그림 내부, 또는 주변에 구체적인 엄수사항(좌측 그림의 경우에는 건전지 분리)이 표시되어 있습니다.

 경고	
 분해 금지	분해하거나 수리·개조하지 마십시오. 감전되거나 이상 작동에 의한 부상의 원인이 됩니다.
 접촉 금지	낙하 등으로 인한 파손으로 내부가 노출된 경우에는 노출된 부분에 손을 대지 마십시오. 감전되거나 파손된 부분에 의한 부상의 원인이 됩니다.
 즉시 수리를 하십시오.	카메라 전지를 분리하고 판매점 또는 니콘 서비스 센터에 수리 요청을 하십시오.
 전지를 분리하십시오.	뜨거워지거나, 연기가 나거나, 타는 냄새가 나는 등의 이상 현상시에는 즉시 카메라 전지를 분리하십시오.
 즉시 수리를 하십시오.	그대로 계속 사용하시면 화재 및 화상의 원인이 됩니다. 전지를 분리할 때에는 화상을 입지 않도록 충분히 주의해 주십시오. 전지를 분리하고 판매점 또는 니콘 서비스 센터에 수리를 요청하십시오.
 액체접촉 금지	물에 담그거나 물을 뿌리거나 비에 적시지 마십시오. 발화하거나 감전의 원인이 됩니다.
 사용 금지	인화·폭발의 위험이 있는 장소에서는 사용하지 마십시오. 프로판 가스·가솔린 등의 인화성 가스 또는 분진이 발생하는 장소에서 사용하면 폭발 또는 화재의 원인이 됩니다.
 사용 금지	렌즈 또는 카메라로 직접 태양이나 강한 빛을 보지 마십시오. 실명 또는 시력 장애의 원인이 됩니다.

 주의	
 감전 주의	젖은 손으로 만지지 마십시오. 감전의 원인이 될 수 있습니다.
 보관 주의	제품은 유아의 손이 닿지 않는 곳에 두십시오. 부상의 원인이 될 수 있습니다.
 사용 주의	역광 촬영의 경우에는 태양이 화각에서 충분히 벗어나게 하십시오. 태양광이 카메라 내부에서 초점을 형성하여 화재의 원인이 될 수 있습니다. 화각으로부터 태양을 살짝 벗어나게 하더라도 화재의 원인이 될 수 있습니다.
 보관 주의	사용하지 않을 경우에는 렌즈에 캡을 씌우거나 태양광이 닿지 않는 장소에 보관하십시오. 태양광이 초점을 형성하여 화재의 원인이 될 수 있습니다.
 이동 주의	삼각대에 카메라 또는 렌즈를 장착한 상태로 넘어지거나 부딪쳐서 부상의 원인이 될 수 있습니다.
 방치금지	창문을 완전히 닫은 자동차 실내 또는 직사광선이 닿는 장소 등의 온도가 매우 높아지는 장소에 방치하지 마십시오. 내부 부품에 나쁜 영향을 미치며, 화재의 원인이 될 수 있습니다.

■ 명칭



① 렌즈 후드 (p.113)

② 렌즈 후드 부착 표시선
(p.113)

③ 렌즈 후드 세팅 인덱스
(p.113)

④ 렌즈 후드 마운팅 인덱스
(p.113)

⑤ 초점 링 (p.112)

⑥ 거리계 (p.113)

⑦ 거리 눈금 기준선 (p.113)

⑧ 마운팅 표시선

⑨ 렌즈 장착 고무 패킹 (p.114)

⑩ CPU 접점 (p.114)

⑪ 초점 모드 스위치 (p.112)

() : 참조 페이지

AF-S NIKKOR 24mm f/1.4G ED 렌즈를 구입해 주셔서 감사합니다. 본 렌즈를 사용하기 전에 아래의 사항을 읽고 카메라의 *사용설명서*를 참조하여 주시기 바랍니다.

■ 주요 기능

- 구성 렌즈 중 하나에 나노 크리스탈 코팅 처리를 함으로써 맑은 날씨의 야외 촬영에서부터 화려한 조명의 인테리어 장면에서 이르기까지의 다양한 촬영 조건에서 선명한 사진을 촬영할 수 있습니다.
- 본 렌즈에는 초음파 모터(SWM)가 탑재되어 있어서 빠르고 조용한 자동 초점 방식으로 빠르고 조용하게 초점을 잡습니다. 초점 모드 스위치로 자동 초점(AF) 또는 수동 초점(MF)을 간편하게 조작할 수 있습니다.
- 색수차를 보정하는 두 개의 비구면 렌즈와 두 개의 초저분산(ED) 유리를 사용함으로써 탁월한 광학 성능을 나타내고 렌더링 특성을 극대화합니다. 또한 원형 조리개를 통해 사진의 아웃 포커스 부분을 부드럽게 촬영합니다.
- 최단 초점 거리는 0.25 m입니다.
- 무선 스피드라이트 SB-R200을 두개까지 렌즈 가장자리에 장착할 수 있습니다.

중요

- D300-시리즈 또는 D90 등의 니콘 DX 포맷 디지털 SLR 카메라에 장착할 경우 렌즈 화각은 61° 이 되며 35mm 환산 초점 거리의 범위는 약 36 mm가 됩니다.

■ 사용이 가능한 카메라와 기능

사용하는 카메라에 따라 사용 기능의 제한이 있을 수 있습니다. 자세한 내용은 사용하는 카메라의 *사용설명서*를 참조하십시오.

카메라	오토 포커스	노출 모드			
		P ¹	S	A	M
니콘 디지털 일안 리플렉스(니콘 FX/DX 포맷) 카메라	✓	✓	✓	✓	✓
F6, F5, F100, F80-시리즈, F75-시리즈, F65-시리즈, 프로네아 600i, 프로네아 S*2	✓	✓	✓	✓	✓
F4-시리즈, F90X, F90-시리즈, F70-시리즈	✓	✓	✓	—	—
F60-시리즈, F55-시리즈, F50-시리즈, F-401x, F-401s, F-401	—	✓	✓	✓	✓
F-801s, F-801, F-601M	—	✓	✓	—	—
F3AF, F-601, F-501, 니콘 MF 카메라 (F-601M 제외)	—	—	—	—	—

✓: 사용가능 —: 사용 불가

*1 : P에는 오토와 가변 프로그램 시스템이 포함되어 있습니다.

*2 : 수동(M)은 사용할 수 없습니다.

■ 포커싱(그림 A)

아래 차트에 따라 사용하는 카메라의 포커스 모드 선택 다이얼을 설정해 주십시오.

매뉴얼 우선 오토 포커스를 사용한 오토 포커스(M/A 모드)

- ① 렌즈 초점 모드 스위치 를 M/A로 설정합니다.
- ② 자동 초점이 설정되지만 셔터 버튼을 반누름한 채로 별도로 초점 링 을 돌리거나, 카메라 본체의 AF-ON 버튼을 누르면 자동 초점이 작동되지 않습니다.
- ③ 셔터 버튼을 반누름하거나 AF-ON 버튼을 다시 한 번 눌러 수동 초점을 취소하고 자동 초점을 실시합니다.

중요

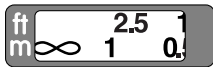
적외선 필름을 사용할 경우 렌즈에 적색(R60) 필터를 사용하고 초점을 수동으로 보정할 필요가 있습니다.

- 피사체에 초점을 맞춥니다. 초점 링을 돌려 원하는 거리 눈금의 값(111페이지의 “피사계 심도” 그림에서는 “1m”)을 적외선 보정 눈금에 맞추어 초점을 보정합니다. 그리고 R60 필터를 장착합니다.

카메라	카메라 포커스 모드	렌즈 포커스 모드	
		M/A	M
니콘 디지털 일안 리플렉스(니콘 FX/DX 포맷) 카메라, F6, F5, F4-시리즈, F100, F90X, F90-시리즈, F80-시리즈, F75-시리즈, F70-시리즈, F65-시리즈, 프로네아 600i, 프로네아 S	AF (C/S)	매뉴얼 우선 오토 포커스를 사용한 오토 포커스	매뉴얼 포커스 (초점 에이드 가능)
	MF	매뉴얼 포커스 (초점 에이드 가능)	
F60-시리즈, F55-시리즈, F50-시리즈, F-801s, F-801, F-601M, F-401x, F-401s, F-401	AF (C/S) MF	매뉴얼 포커스 (F-601M을 제외하고 초점 에이드 가능)	

■ 피사계 심도

- 대략적인 피사계 심도는 피사계 심도 눈금으로 확인해 결정할 수 있습니다.
- 카메라에 심도 미리보기 (심도 프리뷰) 버튼으로 카메라 뷰파인더로 심도를 미리 볼 수 있습니다.
- 보다 자세한 내용은, 116페이지를 참조하십시오.



피사계 심도 눈금 거리 눈금 기준선
 적외선 보정 눈금

■ 조리개 설정하기

카메라를 사용하여 조리개 설정을 조정하십시오.

■ 내장 플래시 및 비네팅

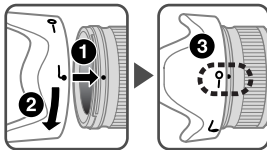
- 내장 플래시는 0.6 m 미만의 거리에서는 사용할 수 없습니다.
- 비네팅을 방지하기 위해서는 렌즈 후드를 사용하지 마십시오.

카메라	촬영 거리
D5000, D3000, D60, D40-시리즈	1 m 이상

■ 렌즈 후드 사용 방법

렌즈 후드는 미광을 최소화하고 렌즈를 보호합니다.

후드 장착 방법



- 렌즈 후드 마운팅 인덱스(●)를 렌즈 후드 세팅 인덱스(—○)에 맞추십시오.

- 후드를 손쉽게 부착하거나 제거하려면 바깥쪽을 잡지 않고 렌즈 후드 부착 표시선(┌) 근처의 베이스를 잡으십시오.
- 렌즈 후드가 올바르게 장착되지 않으면 비네팅이 발생할 수 있습니다.
- 렌즈 후드를 보관할 때에는 반대 방향으로 장착하십시오.

■ 권장 포커싱 스크린

특정 Nikon SLR 카메라의 경우에는 어떠한 촬영 조건에서도 적절한 촬영을 가능하게 하는 다양한 종류의 교환 가능한 포커싱 스크린을 사용할 수 있습니다. 이 렌즈에는 다음과 같은 포커싱 스크린을 사용할 것을 추천합니다.

스크린 \ 카메라	A	B	C	E	EC-B EC-E	G1	G2	G3	G4	J	L	M	U
F6	◎	◎	—	◎	—	—	—	—	—	◎	◎		
F5+DP-30	◎	◎		◎	◎		◎	◎		◎	◎		
F5+DA-30	◎	◎	○	◎	◎			○		◎	◎		

◎: 매우 적합한 포커싱

○: 적합한 포커싱

뷰파인더에 경미한 비네팅 또는 모아레 현상이 나타나지만 필름에는 반영되지 않습니다.

—: 부적합

빈칸은 사용 불가를 의미합니다. M 타입의 스크린은 배율 1:1 또는 그 이상의 저배율 확대 사진과 현미경 사진 촬영에 모두 사용이 가능한 스크린으로, 다른 스크린과는 별도로 사용됩니다.

중요

- F6 카메라의 경우, B 또는 E 타입 외의 스크린을 사용하는 경우에는 사용자 정의 설정에서 “Other screen”을 선택해야 합니다. 자세한 내용은 카메라의 사용 설명서를 참조하십시오.

- F5 카메라의 경우, EC-B, EC-E, B, E, J, A, L 포커싱 스크린만이 멀티 패턴 측광으로 사용 가능합니다.
- 상기 표에 없는 카메라에서 B 포커싱 스크린 또는 E 포커싱 스크린을 사용하는 경우에는 B 포커싱 스크린 또는 E 포커싱 스크린에 대한 설명 부분을 참고하십시오.

■ 렌즈 관리

- CPU 점정 이 더러워지거나 손상되지 않도록 주의하십시오.
- 렌즈 장착 고무 패킷이 손상된 경우에는 반드시 가까운 니콘 서비스 센터로 가져가 수리를 받으십시오.
- 블로어 브러시로 렌즈 표면을 청소하십시오. 먼지나 얼룩을 제거하려면 면 소재의 부드럽고 깨끗한 헝겊을 사용하거나 렌즈 티슈에 에탄올(알코올)이나 렌즈 클리너를 적셔서 사용하십시오. 흔적을 남기거나 렌즈의 다른 부분을 건드리지 않게 조심하면서 가운데에서 바깥쪽으로 원을 그리듯이 닦으십시오.
- 시너나 벤젠과 같은 유기 용제를 사용하여 렌즈를 닦지 마십시오.
- 렌즈 앞쪽을 보호하기 위해 NC 필터를 사용할 수 있습니다. 렌즈 후드도 렌즈 앞쪽을 보호합니다.
- 렌즈를 신축성이 있는 렌즈 파우치에 보관하는 경우 앞뒤 양쪽 렌즈 캡을 부착하십시오.
- 렌즈를 카메라에 장착할 때 렌즈 후드쪽을 잡고 카메라와 렌즈를 들어 올리거나 붙잡지 마십시오.

- 렌즈를 장기간 사용하지 않을 경우 곰팡이 발생이나 부식을 방지하기 위해 건조하고 서늘한 장소에 보관하십시오. 또한 렌즈는 직사광선이나 장뇌 또는 나프탈렌 등의 화학물질을 피해 보관해 주십시오.
- 렌즈에 물을 적시거나 물 속에 렌즈를 넣지 마십시오. 부식 또는 고장의 원인이 됩니다.
- 렌즈에는 강화 플라스틱이 사용된 부분이 있습니다. 손상 방지를 위해 절대로 뜨거운 장소에 렌즈를 방치 하지 마십시오.

■ 표준 액세서리

- 77mm 스냅식 렌즈 앞캡 LC-77
- 렌즈 뒷캡 LF-1
- Bayonet 후드 HB-51
- 신축성 있는 렌즈 파우치 CL-1118

■ 별매 액세서리

- 77mm 스크류식 필터

■ 사양

렌즈 타입:	G타입 AF-S NIKKOR 렌즈 (CPU와 니콘 Bayonet 마운트 내장)
초점 거리:	24mm
최대 조리개:	f/1.4
렌즈 구성:	10군 12매(ED 렌즈 2매, 비구면 렌즈 2매, 나노 크리스탈 코팅 렌즈)

화각:	84° (35mm (135) 포맷 니콘 필름-SLR 카메라와 니콘 FX 포맷 디지털 SLR 카메라의 경우) 61° (니콘 DX 포맷 디지털 SLR 카메라의 경우) 71° (IX240 시스템 카메라의 경우)
거리 정보:	카메라에 출력
초점 조절:	후부 초점 조절(RF) 시스템, 초음파 모터(SWM)를 사용한 자동 초점, 별도의 초점 링을 통한 수동 조정
촬영 거리 눈금:	0.25 m ~ 무한(∞) (미터와 피트 단위)
최단 초점 거리:	0.25 m
조리개 날개 수:	9개 (원형)
조리개:	완전 자동
조리개 눈금:	f/1.4-f/16
측광 방식:	개방 측광 방식
부착 사이즈:	77mm (P = 0.75 mm)
크기:	직경 약 83 mm × 88.5 mm (렌즈 마운트부터의 최대 길이)
무게:	약 620 g

사양 및 디자인은 제조업체의 부품에서 사전 통지 또는 약정 없이 변경될 수 있습니다.

■ 被写界深度表 ■ Depth of field ■ Schärfentieftabelle ■ Profondeur de champ
 ■ Profundidad de campo ■ Skärpedjup ■ Глубина резкости ■ Scherptediepte ■ Profondità di campo
 ■ Hloubka ostrosti ■ Hĺbka ostrosti ■ 景深刻度表 ■ 景深刻度表 ■ 초점 심도 (m)

	f/1.4	f/2	f/2.8	f/4	f/5.6	f/8	f/11	f/16	
<ul style="list-style-type: none"> • 摄影距離 • Focused distance • Eingestellte Entfernung • Distance de mise au point • Distancia de enfoque • Fokusatvånd • Дистанция съёмки 	<ul style="list-style-type: none"> • Scherpstelafstand • Distanza messa a fuoco • Zaostrěná vzdálenost • Zaostriteľná vzdialenosť • 对焦距离 • 對焦距離 • 초점비 	<ul style="list-style-type: none"> • 被写界深度 • Depth of field • Schärfentiefe • Profondeur de champ • Profundidad de campo • Skärpedjup • Глубина резкости 	<ul style="list-style-type: none"> • Scherptediepte • Profondità di campo • Hloubka ostrosti • Hĺbka ostrosti • 景深 • 景深 • 심도 	<ul style="list-style-type: none"> • 摄影倍率 • Reproduction ratio • Abbildungsmaßstab • Rapport de reproduction • Relación de reproducción • Reproduktionsratio • Масштаб съёмки 	<ul style="list-style-type: none"> • Reproductieverhouding • Rapporto di riproduzione • Měřítko zobrazení • Reprodukčný pomer • 成像率 • 重現比率 • 복사율 				
0.25	0.25 — 0.25	0.25 — 0.25	0.25 — 0.25	0.25 — 0.26	0.24 — 0.26	0.24 — 0.26	0.24 — 0.26	0.23 — 0.27	1/5.6
0.3	0.3 — 0.3	0.3 — 0.3	0.29 — 0.31	0.29 — 0.31	0.29 — 0.31	0.28 — 0.32	0.28 — 0.33	0.27 — 0.34	1/7.6
0.35	0.35 — 0.35	0.34 — 0.36	0.34 — 0.36	0.34 — 0.36	0.33 — 0.37	0.33 — 0.38	0.32 — 0.39	0.31 — 0.42	1/9.7
0.5	0.49 — 0.51	0.48 — 0.52	0.48 — 0.53	0.47 — 0.54	0.46 — 0.56	0.44 — 0.59	0.42 — 0.63	0.4 — 0.72	1/15.7
1	0.94 — 1.07	0.92 — 1.1	0.89 — 1.14	0.85 — 1.22	0.81 — 1.35	0.75 — 1.59	0.68 — 2.09	0.61 — 4.57	1/36.0
∞	13.16 — ∞	9.25 — ∞	6.64 — ∞	4.68 — ∞	3.37 — ∞	2.4 — ∞	1.77 — ∞	1.25 — ∞	1 / ∞

■ Depth of field

(ft.)

	Focused distance		Depth of field				Reproduction ratio		
	f/1.4	f/2	f/2.8	f/4	f/5.6	f/8	f/11	f/16	
0.82	9-12/16 in. 9-15/16 in.	9-12/16 in. 9-15/16 in.	9-12/16 in. 9-15/16 in.	9-10/16 in. 10-1/16 in.	9-10/16 in. 10-1/16 in.	9-8/16 in. 10-3/16 in.	9-6/16 in. 10-7/16 in.	9-2/16 in. 10-11/16 in.	1/5.6
1	11-14/16 in. 1 ft. 2/16 in.	11-14/16 in. 1 ft. 4/16 in.	11-12/16 in. 1 ft. 4/16 in.	11-10/16 in. 1 ft. 6/16 in.	11-8/16 in. 1 ft. 10/16 in.	11-6/16 in. 1 ft. 13/16 in.	11-3/16 in. 1 ft. 1-3/16 in.	10-13/16 in. 1 ft. 1-13/16 in.	1/7.8
1.5	1 ft. 5-10/16 in. 1 ft. 6-6/16 in.	1 ft. 5-8/16 in. 1 ft. 6-10/16 in.	1 ft. 5-4/16 in. 1 ft. 6-13/16 in.	1 ft. 5-1/16 in. 1 ft. 7-3/16 in.	1 ft. 4-9/16 in. 1 ft. 7-13/16 in.	1 ft. 4-1/16 in. 1 ft. 8-10/16 in.	1 ft. 3-8/16 in. 1 ft. 9-15/16 in.	1 ft. 2-10/16 in. 2 ft. 8/16 in.	1/14.0
2.5	2 ft. 4-11/16 in. 2 ft. 7-7/16 in.	2 ft. 4-3/16 in. 2 ft. 8-1/16 in.	2 ft. 3-10/16 in. 2 ft. 9 in.	2 ft. 2-12/16 in. 2 ft. 10-7/16 in.	2 ft. 1-9/16 in. 3 ft. 12/16 in.	2 ft. 2/16 in. 3 ft. 4-13/16 in.	1 ft. 10-9/16 in. 3 ft. 11-8/16 in.	1 ft. 8-8/16 in. 5 ft. 7-3/16 in.	1/26.4
∞	43 ft. 2-3/16 in. ∞	30 ft. 3-15/16 in. ∞	21 ft. 9-4/16 in. ∞	15 ft. 4-3/16 in. ∞	11 ft. 13/16 in. ∞	7 ft. 10-5/16 in. ∞	5 ft. 9-13/16 in. ∞	4 ft. 1-5/16 in. ∞	1/∞

Nikon

使用説明書の内容が破損などによって判読できなくなったときは、ニコンサービス機関にて新しい使用説明書をお求め下さい（有料）。

No reproduction in any form of this manual, in whole or in part (except for brief quotation in critical articles or reviews), may be made without written authorization from NIKON CORPORATION.

NIKON CORPORATION

Fuji Bldg., 2-3 Marunouchi 3-chome,
Chiyoda-ku, Tokyo 100-8331, Japan

© 2009 Nikon Corporation



Printed in Japan

TT9J02(E3)

7MAA60E3-02 ▲ G01

Free Manuals Download Website

<http://myh66.com>

<http://usermanuals.us>

<http://www.somanuals.com>

<http://www.4manuals.cc>

<http://www.manual-lib.com>

<http://www.404manual.com>

<http://www.luxmanual.com>

<http://aubethermostatmanual.com>

Golf course search by state

<http://golfingnear.com>

Email search by domain

<http://emailbydomain.com>

Auto manuals search

<http://auto.somanuals.com>

TV manuals search

<http://tv.somanuals.com>