

# NESCO®

## PROFESSIONAL

### Food Slicer FS-150PR

---

Care/Use Guide

---

### Trancheuse De Nourriture FS-150PR

---

Guide de Soins/Utilisation

---



# NESCO®

## PROFESSIONAL

Food Slicer FS-150PR

English

### Table of Contents

IMPORTANT SAFEGUARDS.....	1
SAVE THESE INSTRUCTIONS .....	1
Directions for use .....	2
Cleaning Instructions.....	2
Get to know your NESCO Professional® Food Slicer.....	3,4
ONE YEAR LIMITED WARRANTY .....	5

NESCO® is a registered trademark of The Metal Ware Corporation.

The Metal Ware Corporation  
1700 Monroe St., P.O. Box 237  
Two Rivers, WI 54241  
Ph: (800) 288-4545

# IMPORTANT SAFEGUARDS

- This product is designed for household use only -

When using electrical appliances, basic safety precautions should always be followed, including the following:

1. **READ ALL INSTRUCTIONS BEFORE USING THIS APPLIANCE.**
2. The appliance is designed for household use only. It is not intended for commercial use.
3. To protect against electric shock, do not immerse the Motor Assembly, including cord and plug, in water or other liquid. See Cleaning Instructions.
4. Do not allow children to get access to this appliance. Close supervision is necessary when any appliance is used near children.
5. Unplug appliance from power outlet when not in use, before putting on or taking off parts, and before cleaning.
6. Do not operate any appliance with damaged cord or plug or after appliance malfunctions, or has been damaged in any manner. Return the appliance to NESCO® Factory Service Department for examination, repair or adjustment.
7. Only use accessory attachments recommended by the manufacturer.
8. Do not use outdoors.
9. Do not let the cord hang over the edge of a table or touch hot surfaces.
10. Do not use the appliance for other than intended use.
11. The Safety Switch prevents accidental operation of the slicer.
12. Do not operate the appliance continuously for more than 10 minutes. Allow the appliance to cool down for one hour before second operation.
13. Do not use appliance to cut deep frozen food or bones.
14. Operate appliance only when Blade Locking Screw is properly engaged and tightened.
15. Handle Blade carefully when cleaning, removing and inserting, as blade is extremely sharp. Do not touch sharp edge of Blade.
16. Be careful, the Blade continues to turn for a while after the appliance has been turned off.
17. To avoid danger of injury, always cut food with this appliance fully assembled. The Food Carriage and Slicing Guard must always be used.
18. Adjust the supporting plate to position "0" after use and before cleaning.
19. Do not place on or near a hot gas or electric burner, or in a heated oven.

## SAVE THESE INSTRUCTIONS

**Polarized Plug:** This appliance has a polarized plug (one blade is wider than the other). To reduce risk of electric shock, plug is intended to fit into polarized outlet only one way. If the plug does not fit fully into the outlet, reverse the plug. If it still does not fit, contact a qualified electrician. Do not try to modify the plug in any way.

**Short Cord Instructions:** A short power supply cord is provided to reduce the risk resulting from becoming entangled in or tripping over a longer cord. Extension cords may be used if care is exercised in their use. If an extension cord is used, the marked electrical rating of the cord should be at least as great as the electrical rating of the appliance. The longer cord should be arranged so that it will not drape over the tabletop where it can be pulled on by children or tripped over unintentionally.

---

## Directions for use

1. Place NESCO® food slicer on a flat stable surface.
2. If appliance is being used for the first time, follow Cleaning Instructions (below).
3. Be sure Switch is 'off', then plug into a standard 120V AC electrical outlet.
4. Place a suitable tray or plate behind slicer to collect the sliced food.
5. Place food onto Food Carriage between Support Plate and Slicing Guard. To avoid danger of injury, always use Food Carriage and Slicing Guard while cutting.
6. Adjust the slice thickness by turning the Thickness Adjustment Knob to desired thickness (Figure 2).
7. Place the food to be sliced on Food Carriage and slide Food Carriage back so food is clear of Blade. Slide Safety Lock Tab towards Switch and press Switch to start the slicer (Figure 2). Grasp the Slicing Guard with the other hand.
8. To begin slicing, push food in towards Pressure Plate with the Slicing Guard as shown in Figure 3. Slide Food Carriage back and repeat until you have sliced the desired amount of food.
9. When finished, depress Switch to turn OFF unit. Note: If unit is unplugged during use the Switch will remain in the ON position when restarting. Always check that the Switch is in OFF position and always keep hands away from blade.
10. For safety, always return Thickness Adjustment Knob to '0' after use to shield sharp edge of Blade.

---

## Cleaning Instructions

1. Always unplug the appliance before cleaning.
2. Never immerse the Motor of this appliance in water or other liquid.
3. The Blade, Slicing Guard and Food Carriage can all be hand washed in warm soapy water. Be careful when cleaning the Blade as it is extremely sharp. Do not leave blade under water; trying to handle sharp objects in water is hazardous.
4. Set Thickness Adjustment Knob to "0".
5. For ease of cleaning, the Food Carriage can be tilted up or removed as shown in Figure(s) 4.
6. Remove Blade by holding the Blade with one hand and using a coin to unlock Blade Locking Screw by turning it 1/4 turn clockwise. Carefully pull Blade off and hold by using the center hole of Blade.
7. Clean outer surfaces with a damp cloth. Mild detergent or plain water can be used to dampen cloth. Never immerse Motor in water or any other liquid. Do not use steel wool, abrasive cleaners or sharp utensils.
8. After cleaning and drying, install Blade and Blade Locking Screw to Motor in reverse order of Step 6 (see Figure 5). Carefully place Blade on mating hub of Motor Assembly. Align the Locking Screw tabs with the mating slots in the plastic hub of Motor Assembly and press in until seated. Rotate Locking Screw 1/4 turn counter-clockwise to lock Blade in place.

## Get to know your NESCO Professional® Food Slicer

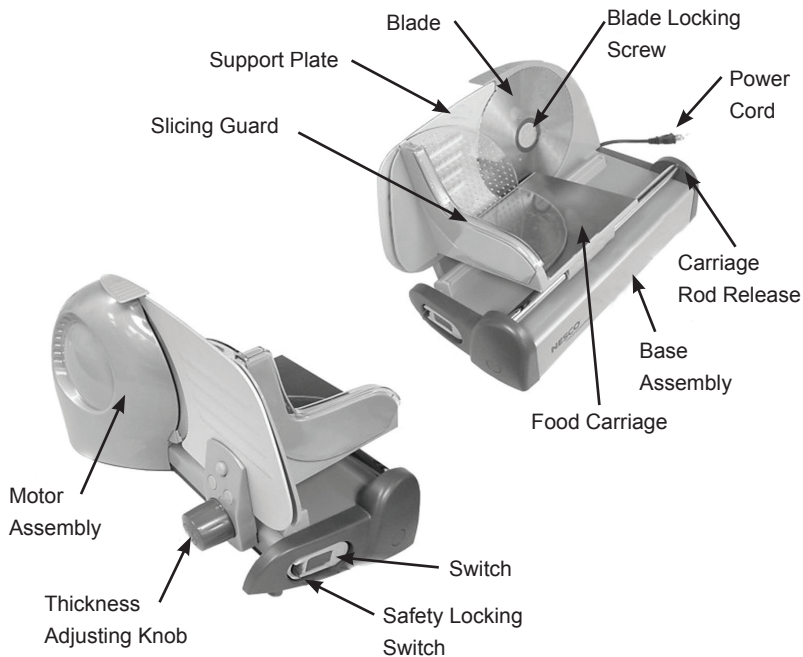


Figure 1

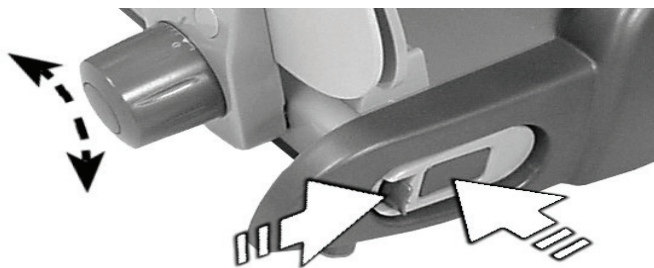


Figure 2



Figure 3

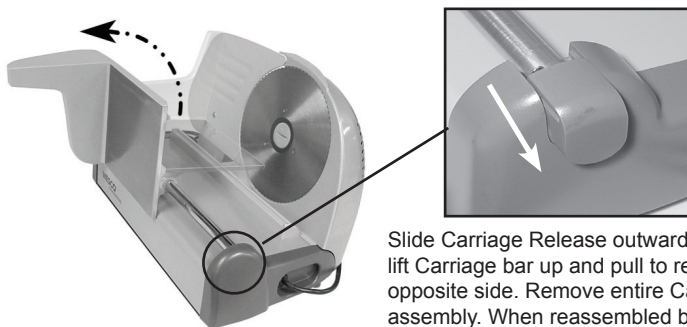


Figure 4

Slide Carriage Release outward then lift Carriage bar up and pull to release opposite side. Remove entire Carriage assembly. When reassembled be sure Carriage Release is returned to locked position before using.

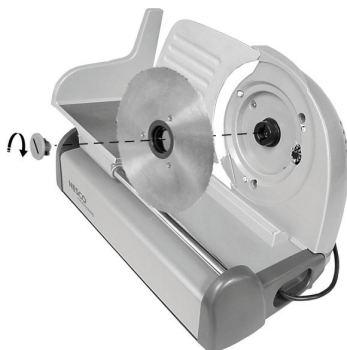


Figure 5

## ONE YEAR LIMITED WARRANTY

This appliance is warranted for one year from date of original purchase against defects in material and workmanship. This warranty does not cover transportation damage, misuse, accident or similar incident. This warranty gives you specific legal rights and you may have other rights, which vary from state to state. This product is intended for household use only, not for commercial use. Warranty does not cover commercial use.

Your new **NESCO**<sup>®</sup> appliance comes equipped with numerous safety features. Any attempt to interfere with the operation of these safety features makes this warranty null and void. In the event we receive an appliance for service that has been tampered with, we reserve the right to restore it to its original state and charge for the repair.

For service in warranty - Defective products may be returned, postage prepaid, with a description of the defect to: The Metal Ware Corporation, 1700 Monroe Street, Two Rivers, Wisconsin 54241, for no-charge repair or replacement at our option. Must include proof of purchase or copy of original bill of sale when returning product for warranty service.

Please call Customer Satisfaction at 1-800-288-4545 to obtain a Return Authorization before shipping.

- For service in warranty, follow instructions set forth in warranty. When ordering new parts, make sure that you always mention the model number of the product.
- Call us on our toll free number, 1-800-288-4545 and tell us about your problem.
- If we instruct you to send all or part of your appliance to us for repair or replacement, our Customer Satisfaction representative will provide a Return Authorization number (this number notifies our receiving department to expedite your repair). Pack your unit carefully in a sturdy carton with sufficient padding to prevent damage because any damage caused in shipping is not covered by the warranty.
- Print your name, address and Return Authorization number on the carton.
- Write a letter explaining the problem. Include the following: your name, address and telephone number and a copy of the original bill of sale.
- Attach the sealed envelope containing the letter inside the carton. Insure the package for the value of the **NESCO**<sup>®</sup> appliance and ship prepaid to:

Attn: Factory Service Dept.  
The Metal Ware Corporation  
1700 Monroe Street  
Two Rivers, WI 54241





# NESCO®

## PROFESSIONAL

### Trancheuse De Nourriture FS-150PR

#### Table des matières

MESURES DE SÉCURITÉ IMPORTANTES.....	7
GARDEX CES INSTRUCTIONS .....	7
Mode d'emploi .....	8
Instructions de nettoyage .....	8
Apprenez à connaître votre trancheuse OPEN COUNTRY® .....	9,10
GARANTIE LIMITÉE DE UN AN .....	11

**NESCO®** est une marque déposée de  
The Metal Ware Corporation.

The Metal Ware Corporation  
1700 Monroe St., P.O. Box 237  
Two Rivers, WI 54241  
Tél: (800) 288-4545

# MESURES DE SÉCURITÉ IMPORTANTE

- Ce produit est destiné à une utilisation domestique seulement -

L'utilisation d'appareils électriques nécessite certaines précautions élémentaires, y compris les suivantes:

1. **LISEZ TOUTES LES INSTRUCTIONS AVANT D'UTILISER CET APPAREIL.**
2. L'appareil est destiné à une utilisation domestique seulement. Il n'est pas conçu pour l'utilisation commerciale.
3. Pour éviter les chocs électriques, n'immergez pas l'ensemble moteur, le cordon ou la prise dans l'eau ou tout autre liquide. Référez-vous instructions de nettoyage.
4. Ne laissez pas les enfants avoir accès à cet appareil. Exercez une étroite surveillance lorsque l'appareil est utilisé près des enfants.
5. Débranchez l'appareil quand vous ne l'utilisez pas, avant de remettre ou d'enlever des pièces et avant de le nettoyer.
6. Ne faites pas fonctionner un appareil dont le cordon ou la fiche est endommagé ou à la suite d'un malfonctionnement de l'appareil ou d'un endommagement quelconque. Retournez l'appareil au service technique de l'usine OPEN COUNTRY® où il sera examiné, réparé ou réglé.
7. N'utilisez que les fixations d'accessoires recommandées par le fabricant.
8. N'utilisez pas l'appareil à l'extérieur.
9. Ne laissez pas le cordon pendre de la table et ne le laissez pas entrer en contact avec des surfaces chaudes..
10. Utilisez cet appareil seulement pour l'usage auquel il a été destiné.
11. L'interrupteur de sécurité empêche le fonctionnement accidentel de la trancheuse.
12. Ne faites pas fonctionner l'appareil continuellement pendant plus de 10 minutes. Laissez l'appareil refroidir pendant une heure avant de l'utiliser à nouveau.
13. N'utilisez pas l'appareil pour couper les aliments surgelés ou les os.
14. Ne faites fonctionner l'appareil que si la vis de blocage de lame est correctement enclenchée. et resserrée
15. Manipulez la lame avec soin pendant le nettoyage, le retrait et l'insertion car la lame est extrêmement coupante. Ne touchez pas le bord coupant de la lame.
16. Faites attention, la lame continue de tourner pendant avoir éteint l'appareil.
17. Afin d'éviter tout risque de blessure, coupez toujours utiliser le chariot coulissant et le protège-lame
18. Réglez la plaque d'appui à la position "0" après l'emploi et avant le nettoyage.
19. Ne placez pas l'appareil à proximité ou sur un brûleur à gaz ou électrique chaud, ni dans un four chauffé.

## GARDEZ CES INSTRUCTIONS

**Prise polarisée :** Cet appareil est pourvu d'une prise polarisée (une broche est plus large que l'autre). Afin de minimiser le risque de choc électrique, cette fiche ne va que dans un sens sur une prise de courant polarisée. Si la fiche ne s'enfonce pas complètement dans la prise, retournez-la et essayez de nouveau. Si elle ne s'adapte toujours pas à fond, consultez un technicien qualifié. N'essayez de modifier la prise en aucune façon.

**Instructions sur le cordon court :** Un cordon d'alimentation court est fourni pour minimiser le risque d'enchevêtrement ou de trébuchement. Vous pouvez utiliser des rallonges avec prudence. Si vous vous servez d'une rallonge, la tension nominale de la rallonge doit être au moins égale à celle de l'appareil. Le cordon plus long doit être posé de façon qu'il ne dépasse pas de la table, qu'il ne puisse pas être tiré par des enfants ou qu'on ne puisse pas tomber dessus par accident.

## Mode d'emploi

1. Posez la trancheuse NESCO® sur une surface plate et stable.
2. Si vous utilisez l'appareil pour la première fois, veuillez suivre les instructions de nettoyage (ci-dessous).
3. Assurez-vous que l'interrupteur soit à la position "off" avant de brancher la fiche dans une prise standard CA de 120 volts.
4. Mettez un plateau ou une assiette appropriée derrière la trancheuse pour recueillir les aliments tranchés.
5. Placez les aliments sur le chariot coulissant entre la plaque de support et le protège-lame. Pour éviter tout risque de blessure, utilisez toujours le chariot coulissant et le protège-lame pendant la coupe.
6. Réglez l'épaisseur des tranches en tournant le bouton de réglage d'épaisseur sur l'épaisseur désirée (figure 2).
7. Mettez les aliments à trancher sur le chariot coulissant et glissez le chariot coulissant vers l'arrière de manière à ce que les aliments soient loin de la lame. Glissez la languette de sûreté vers l'interrupteur et appuyez sur l'interrupteur pour démarrer la trancheuse (figure 2). Saisissez le protège-lame de l'autre main.
8. Pour commencer à trancher, avancez les aliments vers la plaque de pression à l'aide du protège-lame, tel que montré à la figure 3. Ramenez le chariot coulissant et répétez jusqu'à ce que vous ayez coupé la quantité de nourriture désirée.
9. Quand vous avez terminé, appuyez sur l'interrupteur pour mettre le système hors tension. **Remarque:** Si vous débranchez. Assurez-vous toujours que l'interrupteur est dans la position "OFF" et gardez les mains loin de la lame en tout temps.
10. Pour des raisons de sécurité, remettez toujours le bouton de réglage d'épaisseur sur "0" après l'emploi pour protéger le bord tranchant de la lame.

## Instructions de nettoyage

1. Débranchez toujours l'appareil avant le nettoyage.
2. N'immergez jamais le moteur de cet appareil dans l'eau ou tout autre liquide.
3. La lame, le protège-lame et le chariot coulissant peuvent être lavés à la main dans de l'eau chaude savonneuse. Faites attention quand vous nettoyez la lame car elle est extrêmement coupante. Ne laissez pas la lame dans l'eau ; il est dangereux de manipuler des objets tranchants dans l'eau.
4. Réglez le bouton de réglage d'épaisseur sur "0".
5. Pour un nettoyage aisé, le chariot coulissant peut être incliné vers le haut ou retiré, tel que montré à la (aux) figure(s) 4.
6. Pour retirer la lame, tenez la lame d'une main et utilisez une pièce pour dévisser la vis de blocage de lame en la tournant d'un quart de tour dans le sens horaire. Ôtez la lame avec soin et tenez-la par le trou du milieu.
7. Nettoyez les surfaces extérieures avec un linge humide. Vous pouvez utiliser un détergent doux ou de l'eau claire pour humecter le linge. N'immergez jamais le moteur dans l'eau ou tout autre liquide. N'utilisez pas de laine d'acier, de nettoyeurs abrasifs ni d'ustensiles tranchants. (Suite à la page 10.)

8. Après le nettoyage et le séchage, installez la lame et la vis de blocage sur le moteur dans le sens inverse de l'étape 6 (voyez la figure 5). Placez avec soin la lame sur le moyeu d'accouplement de l'ensemble moteur. Alignez les pattes de la vis de blocage sur les fentes d'accouplement du moyeu en plastique de l'ensemble moteur et enfoncez jusqu'à ce que les pattes s'enclenchent. Tournez la vis de blocage d'un quart de tour dans le sens anti-horaire pour bloquer la lame en place.

## Apprenez à connaître votre trancheuse NESCO®

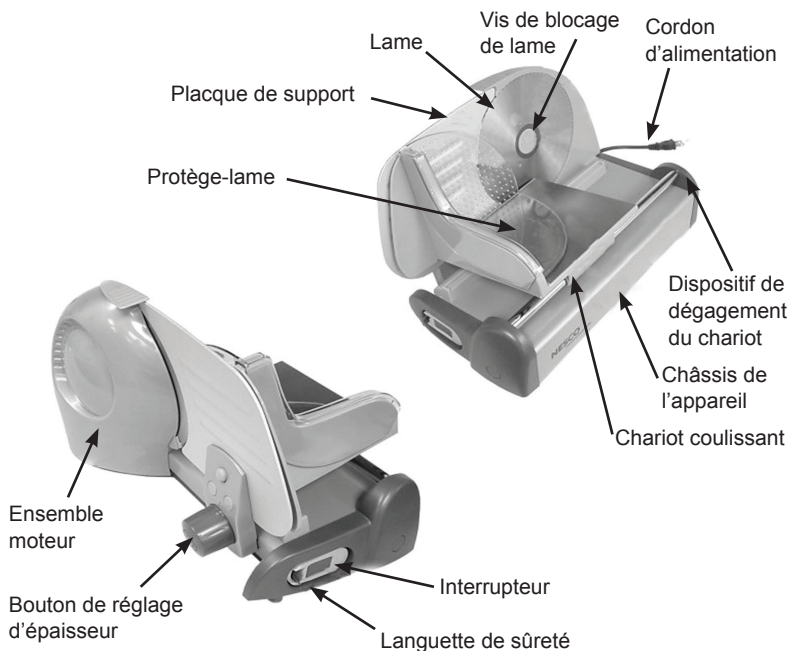


Figure 1

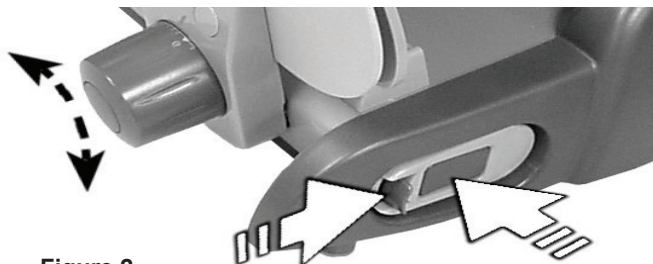


Figure 2



Figure 3

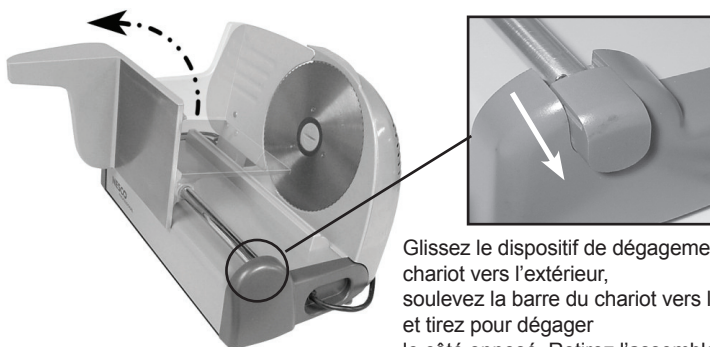


Figure 4

Glissez le dispositif de dégagement du chariot vers l'extérieur, soulevez la barre du chariot vers le haut et tirez pour dégager le côté opposé. Retirez l'assemblage du chariot au complet.

Lorsque vous réassemblez le dispositif de dégagement du chariot, assurez-vous qu'il soit en position verrouillée avant d'utiliser l'appareil.

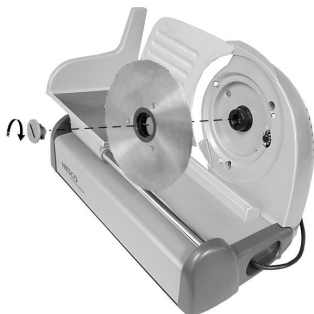


Figure 5

## GARANTIE LIMITÉE DE UN AN

Cet appareil est garanti pendant un an à compter de la date d'achat d'origine contre tout vice de fabrication et de matériaux. Cette garantie ne couvre pas les dommages subis pendant le transport, l'usage abusif, les accidents ou les incidents similaires. Cette garantie vous accorde des droits légaux spécifiques et vous pourriez jouir d'autres droits qui varieront selon la province. Ce produit est conçu pour l'utilisation domestique seulement et non pas pour l'utilisation commerciale. La garantie ne couvre pas l'utilisation commerciale.

Votre nouvel appareil **NESCO**® est équipé de nombreux dispositifs de sécurité. Toute tentative de nuire au fonctionnement de ces dispositifs de sécurité annulera cette garantie. Si nous recevons un appareil à réparer qui a été altéré, nous nous réservons le droit de le remettre dans son état original et de facturer pour la réparation.

Pour le service au titre de la garantie : Les produits défectueux peuvent être retournés, port payé, avec une description du problème à : The Metal Ware Corporation, 1700 Monroe Street, Two Rivers, Wisconsin 54241. Nous réparerons ou nous remplacerons l'appareil à notre discrétion. Vous devez inclure la preuve d'achat quand vous retournez le produit pour le service au titre de la garantie.

Veuillez appeler le service « satisfaction client » au 1-800-288-4545 pour obtenir une autorisation de retour avant l'expédition.

- Pour le service au titre de la garantie, veuillez suivre les directives indiquées dans la garantie. Lorsque vous commandez des pièces neuves, assurez-vous de toujours indiquer le numéro de modèle du produit.
- Composez notre numéro sans frais 1-800-288-4545 et expliquez-nous votre problème.
- Si nous vous demandons de nous envoyer votre appareil ou une partie de votre appareil pour réparation ou remplacement, le représentant du service « satisfaction client » vous donnera un numéro d'autorisation de retour (ce numéro notifie notre service de la réception d'expédier votre réparation). Emballez soigneusement votre appareil dans un carton solide pour éviter l'endommagement. Tout dommage subi pendant le transport n'est pas couvert par la garantie.
- Inscrivez en caractères d'imprimerie votre nom, votre adresse et votre numéro d'autorisation de retour sur le carton.
- Écrivez-nous une lettre expliquant le problème. Incluez votre nom, votre adresse, votre numéro de téléphone et une copie de la facture originale.
- Joignez l'enveloppe scellée contenant la lettre dans le carton. Assurez l'emballage pour la valeur de l'appareil **NESCO**® et envoyez-le port payé à :

Attention : Service technique de l'usine  
The Metal Ware Corporation  
1700 Monroe Street  
Two Rivers, WI 54241





1-800-288-4545

**NESCO<sup>®</sup>**  
**PROFESSIONAL**

website: [www.nesco.com](http://www.nesco.com)



## Free Manuals Download Website

<http://myh66.com>

<http://usermanuals.us>

<http://www.somanuals.com>

<http://www.4manuals.cc>

<http://www.manual-lib.com>

<http://www.404manual.com>

<http://www.luxmanual.com>

<http://aubethermostatmanual.com>

Golf course search by state

<http://golfingnear.com>

Email search by domain

<http://emailbydomain.com>

Auto manuals search

<http://auto.somanuals.com>

TV manuals search

<http://tv.somanuals.com>