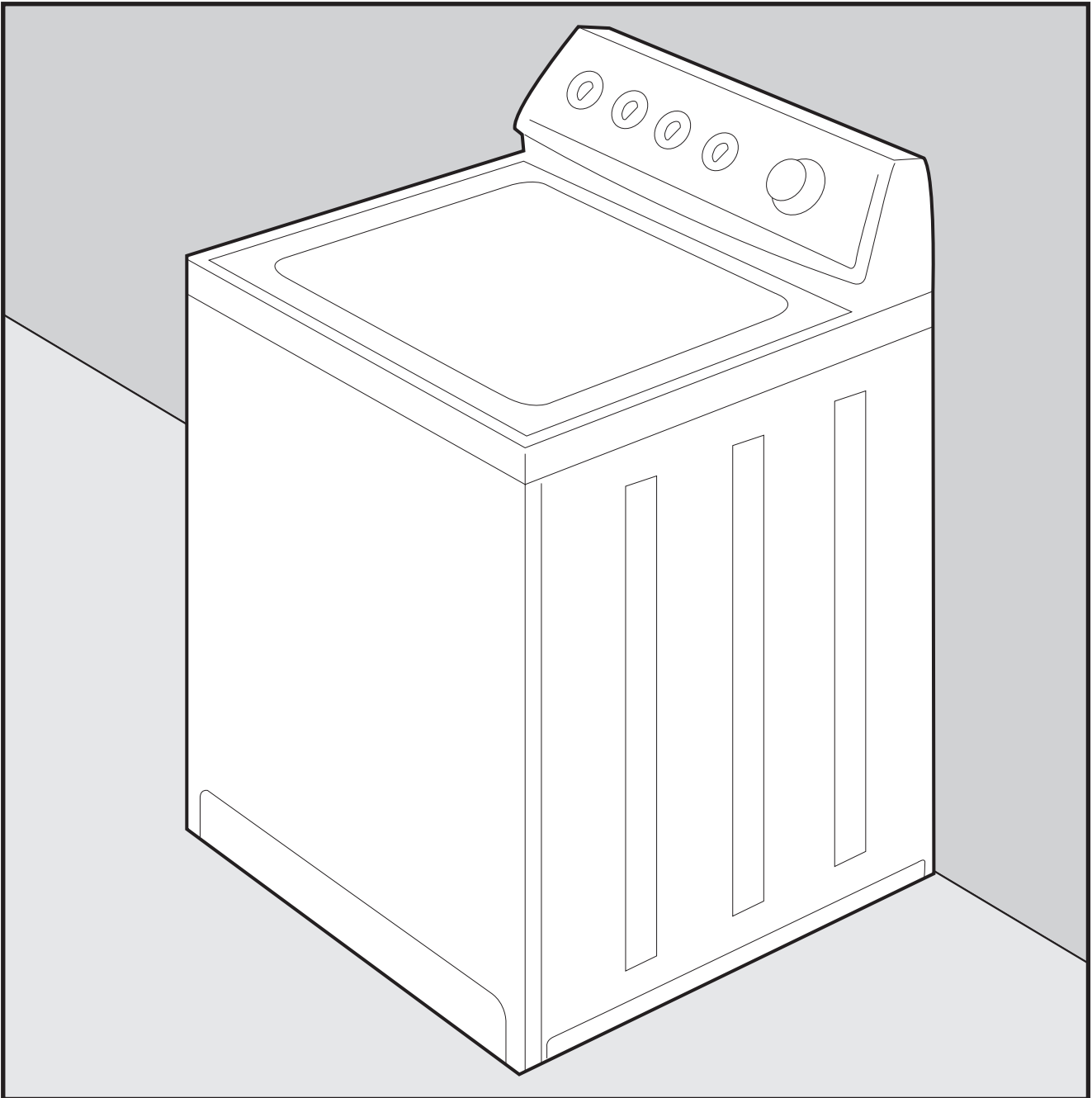
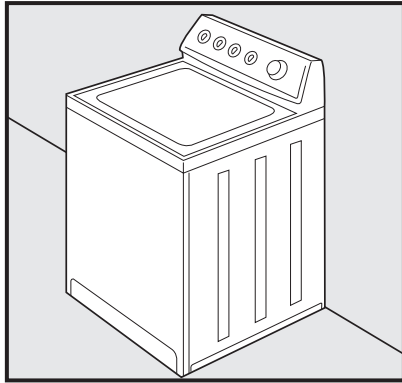


Automatic Washing Machine

Laveuse automatique/Lavadora automática

Installation Instructions/Instructions d'installation/Instrucciones de Instalación





Automatic Washing Machine Laveuse automatique Lavadora automática

Installation Instructions/Instructions d'installation/ Instrucciones de Instalación

Please read all installation instructions and requirements before installing.

For your safety and the proper operation of your new washer, the washer must be installed in accordance with all the installation requirements.

C A U T I O N S

- Read operations manual before operating washer.
- Do not connect washer to power source until installation is complete.
- Locate washer in dry weather-proof area that can support weight of fully loaded machine.
- Power outlet must be grounded 120V AC 60 HZ. Do not use an extension cord.

Veuillez lire toutes les instructions et exigences avant l'installation.

Pour votre sécurité et le bon fonctionnement de votre nouvelle laveuse, cette dernière doit être installée selon toutes les exigences requises.

M I S E S E N G A R D E

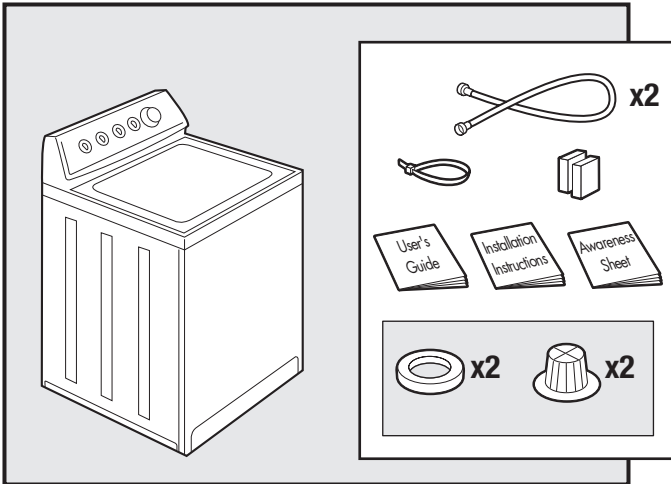
- Lisez le manuel d'utilisation avant de mettre la laveuse en marche.
- Ne branchez pas la laveuse tant que l'installation n'est pas terminée.
- Installez la laveuse dans un endroit sec, à l'abri des intempéries, et pouvant supporter le poids de la laveuse remplie au maximum.
- La prise doit être de 120 V CA, 60 Hz, et mise à la terre. N'utilisez pas de cordon prolongateur.

Por favor lea todas las instrucciones y requerimientos antes de la instalación.

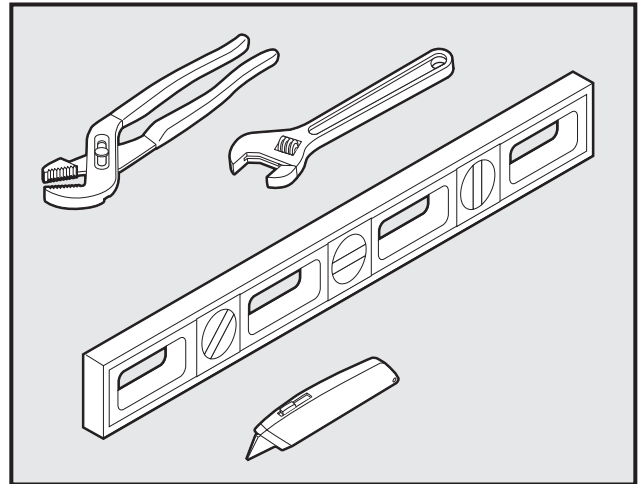
Para su seguridad y el funcionamiento apropiado de su nueva lavadora, ésta debe ser instalada de acuerdo con todos los requerimientos de instalación.

P R E C A U C I O N E S

- Lea el manual de funcionamiento antes de poner en marcha la lavadora.
- No enchufe la lavadora hasta que no se haya completado la instalación.
- Instale la lavadora en un lugar seco al abrigo del mal tiempo y que pueda soportar el peso de la lavadora completamente llena de ropa.
- El tomacorriente debe ser de 120 V CA, 60 Hz y puesto a tierra. No use un cordón de extensión.

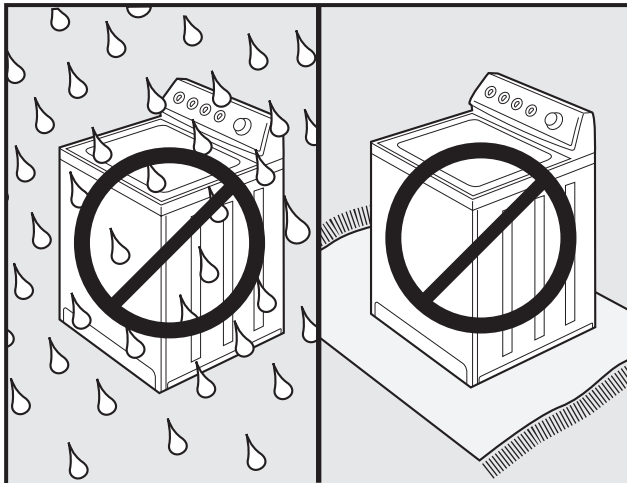


Items Included/Articles inclus/Artículos Incluidos

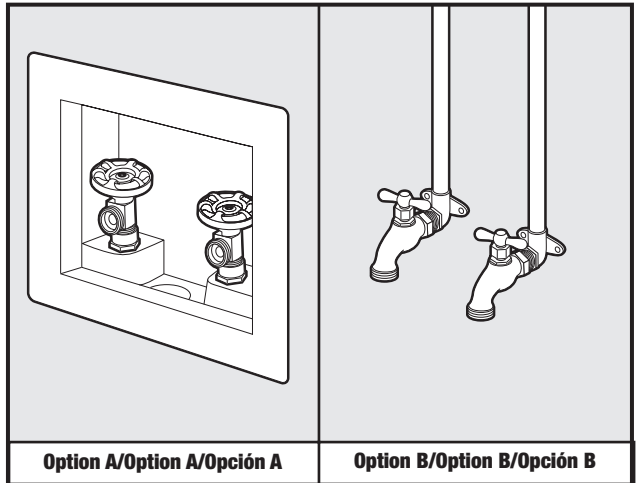


Tools Needed/Outils nécessaires/Herramientas Necesarias

Installation Requirements/Exigences d'installation/Requerimientos de Instalación

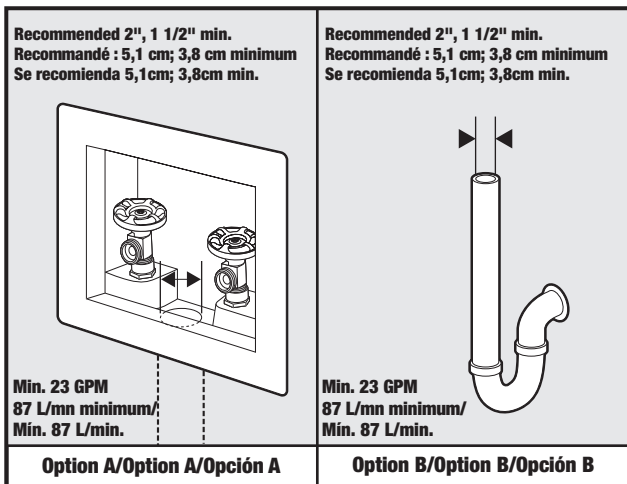


Do not place washer in the weather or on carpet./Ne placez pas la laveuse sur un tapis et ne l'exposez pas aux intempéries./No coloque la lavadora sobre una alfombra ni expuesta a las inclemencias del tiempo.



Option A/Option A/Opción A **Option B/Option B/Opción B**

Minimum 25-125 psi water pressure at machine/Pression minimale à l'arrivée d'eau de la laveuse : 25 - 125 lb/po²/Presión mínima del agua de entrada a la lavadora: 25-125 lbs./pulg.²



Recommended 2", 1 1/2" min.
Recommandé : 5,1 cm; 3,8 cm minimum
Se recomienda 5,1cm; 3,8cm min.

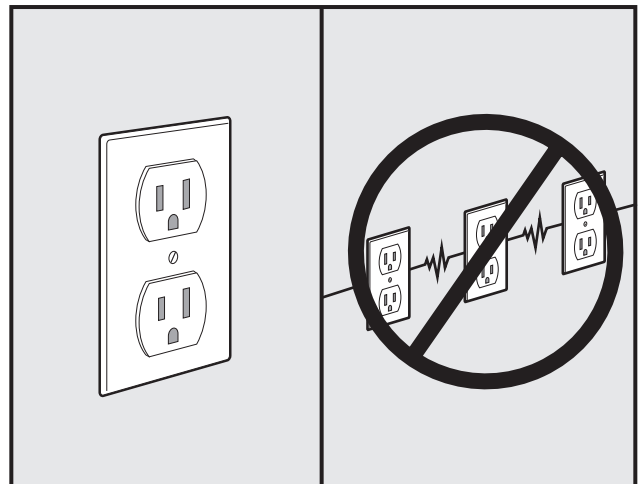
Recommended 2", 1 1/2" min.
Recommandé : 5,1 cm; 3,8 cm minimum
Se recomienda 5,1cm; 3,8cm min.

Min. 23 GPM
87 L/mn minimum/
Min. 87 L/min.

Min. 23 GPM
87 L/mn minimum/
Min. 87 L/min.

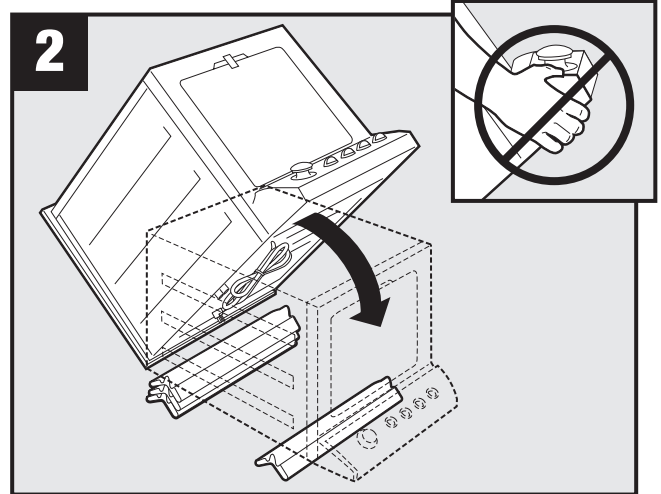
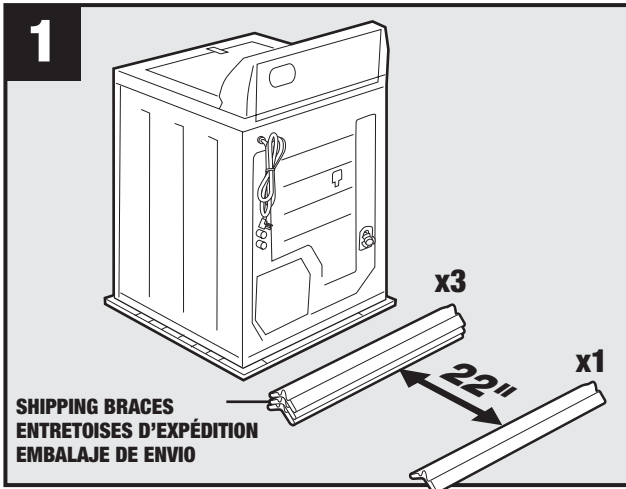
Option A/Option A/Opción A **Option B/Option B/Opción B**

Minimum of 23 gallons per minute; Recommended 2" diameter standpipe/
Minimum de 23 gallons par minute; tuyau vertical d'évacuation – diamètre
recommandé : 2 po/Mínimo de 23 galones por minuto; se recomienda un tubo
vertical de evacuación de 2" de diámetro

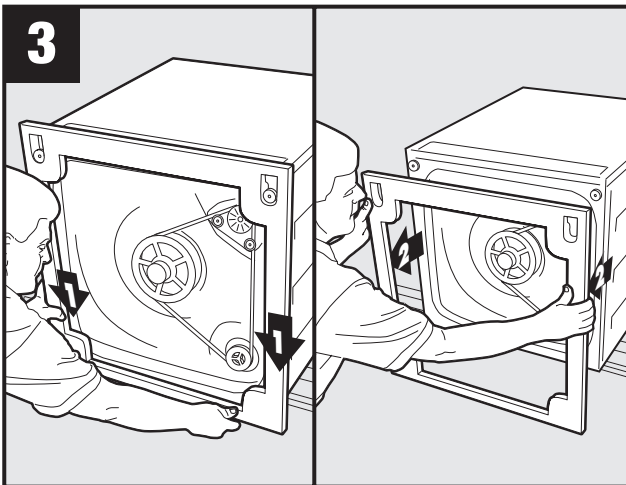


Washer outlet should be on its own circuit./La prise de la laveuse doit être sur un circuit indépendant./El tomacorriente de la lavadora debe estar en un circuito independiente.

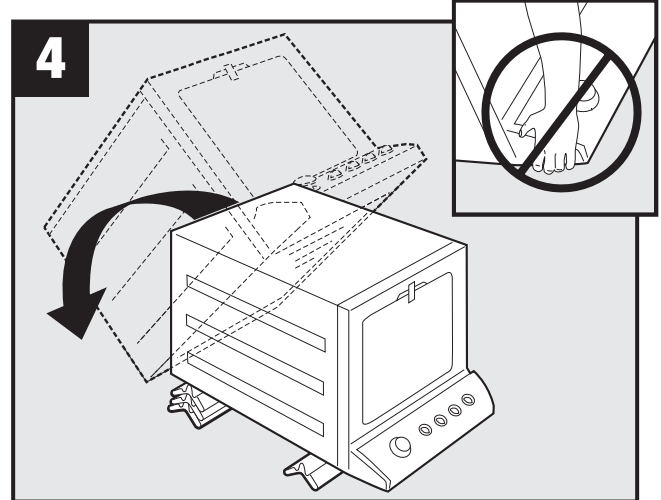
Installation/Installation/Instalación



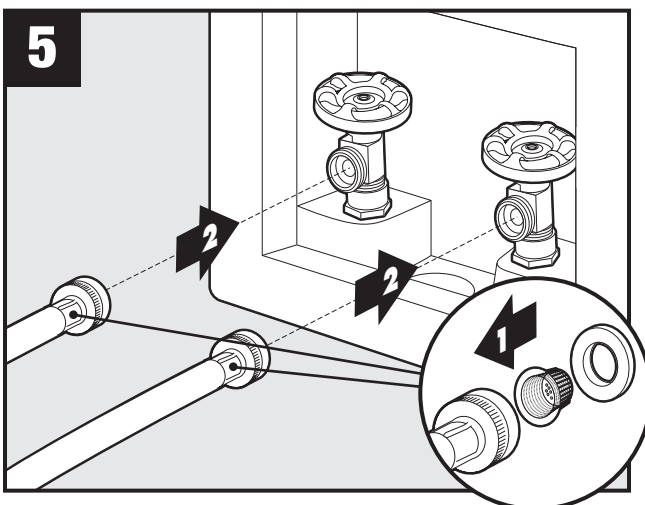
Gently lay washer on its back; take care not to hold the control panel./
Couvrez doucement la laveuse sur l'arrière, sans la tenir par le tableau de commande./
Coloque delicadamente la lavadora sobre su parte trasera, teniendo cuidado de no sujetarla del panel de control.



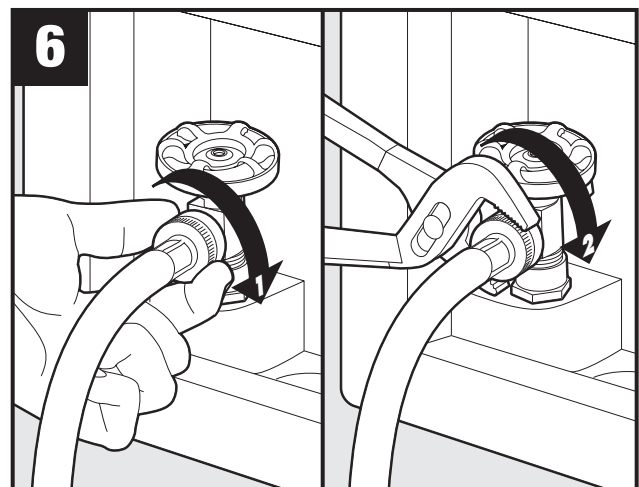
Press down and pull off plastic crate base./Abaissez et enlevez la palette en plastique./Empuje hacia abajo y retire la base de plástico de la caja.



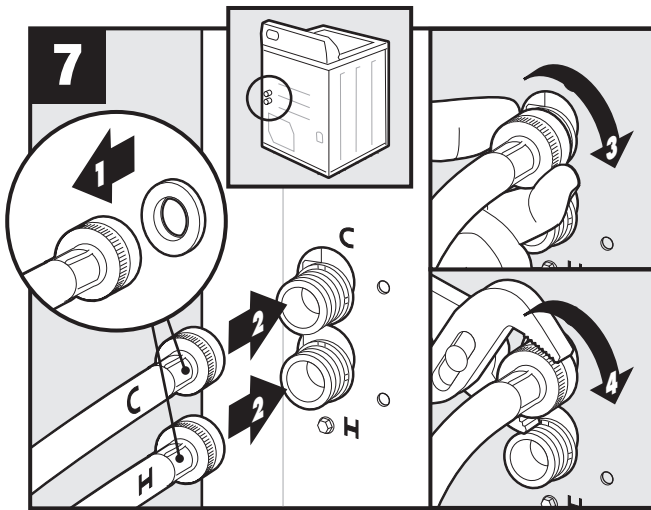
Gently return to upright position; take care not to hold the control panel./
Relevez doucement la laveuse, sans la tenir par le tableau de commande./
Vuélvala delicadamente a la posición vertical, teniendo cuidado de no sujetarla del panel de control.



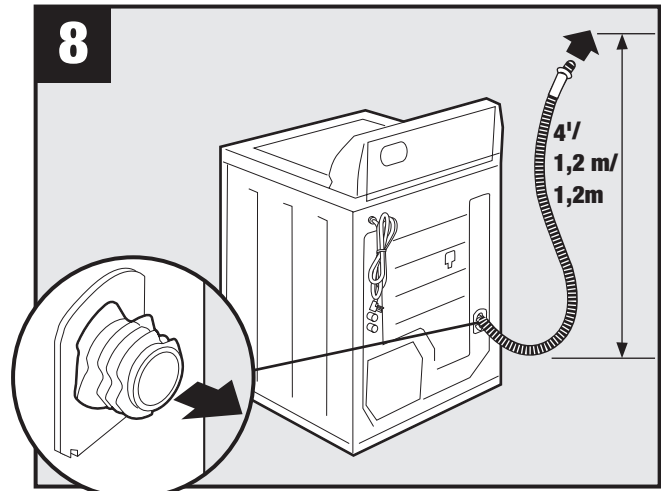
Place screens and washers in hoses./Installez les tamis et les joints dans les tuyaux./Coloque las mallas y arandelas en las mangueras.



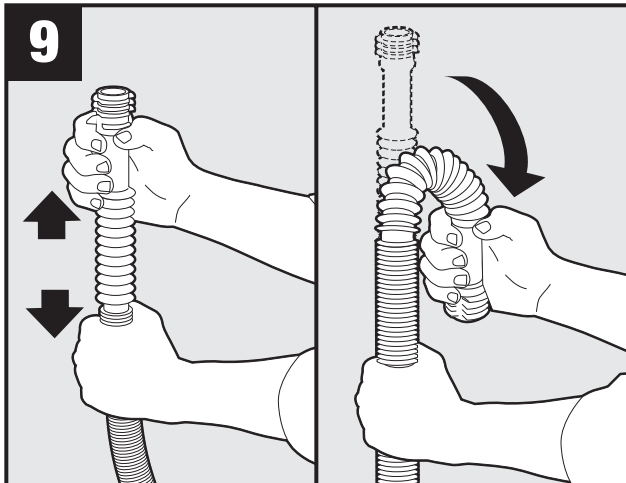
Fasten to faucets and tighten with pliers./Fixez les tuyaux aux robinets et serrez-les avec des pinces./Instale las mangueras en las llaves y apriete con pinzas.



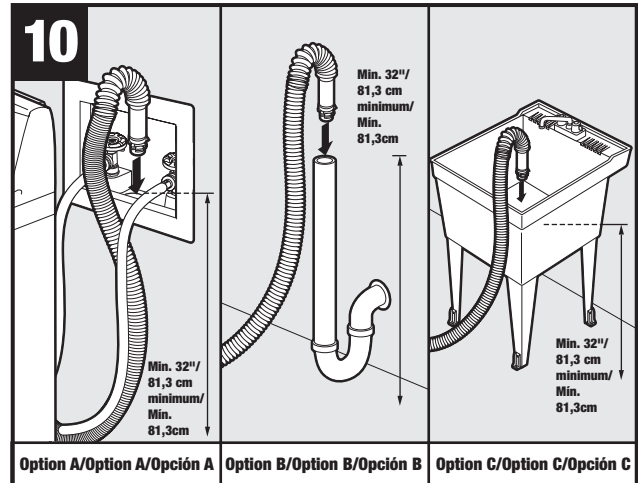
Place washers in hoses and attach to machine; take care to match up the hot and cold hoses to the correct inlet valve./Mettez les joints dans les tuyaux et fixez-les à la laveuse, en faisant correspondre les tuyaux d'eau chaude et d'eau froide aux robinets appropriés./Coloque las arandelas en las mangueras e instálelas en la lavadora, teniendo cuidado de hacer coincidir las mangueras del agua caliente y fría con las válvulas de admisión correctas.



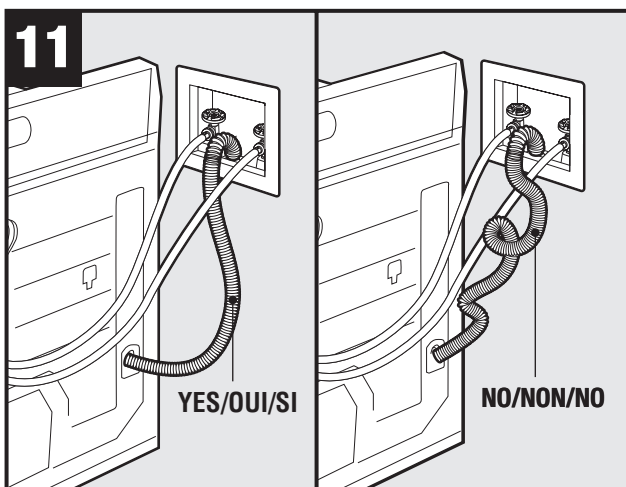
Pull out the drain hose until it stops, approximately 4 ft./Tirez sur le tuyau d'évacuation au maximum, soit environ de 4 pi./Tire de la manguera de desagüe hasta que se detenga, aproximadamente 4 pies.



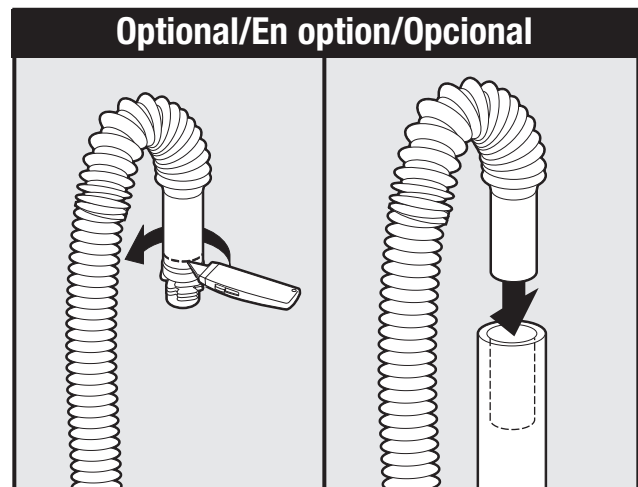
Fully extend the flexible section and form into a "C"./Étirez la section flexible et formez un "C"./Extienda completamente la sección flexible y forme una "C".



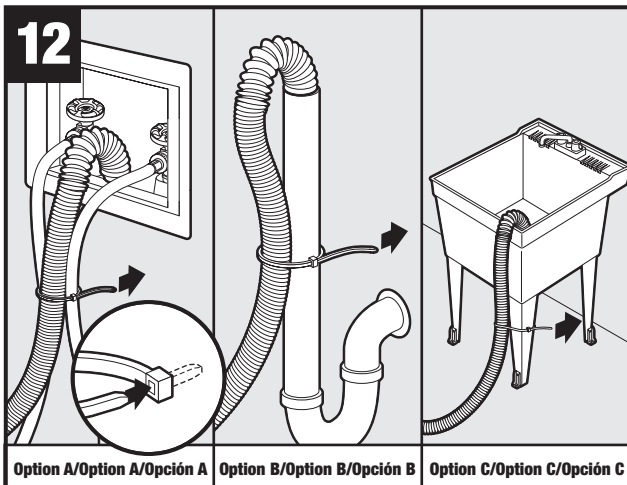
Fully insert cuff into drain pipe, approximately 3 in., or drape over sink rim./ Insérez complètement l'extrémité du tuyau d'évacuation dans le tuyau vertical, d'environ 3 po, ou placez-le sur le bord de l'évier./Instale completamente el extremo en la tubería de desagüe, aproximadamente 3 pulg., o colóquela sobre el borde del fregadero.



Ensure hose is not kinked./Le tuyau ne doit pas être entortillé ni plié./Asegúrese de que la manguera no esté torcida.

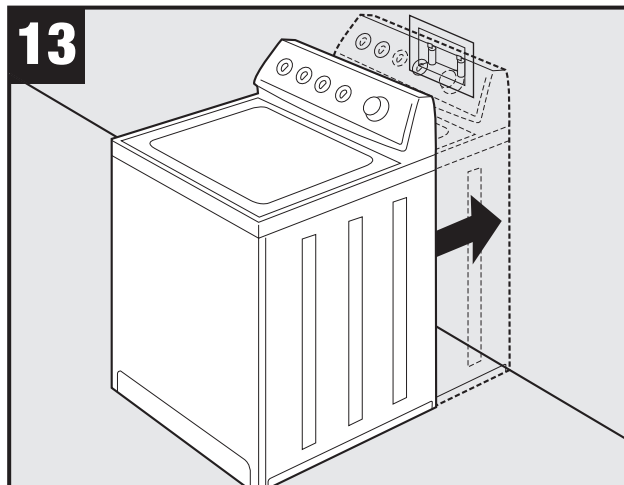


If the cuff of the hose does not fit into your stand pipe, cut off as shown./Si l'extrémité du tuyau ne pénètre pas dans le tuyau vertical, coupez-la, comme il est illustré./Si el extremo de la manguera no calza en su tubo vertical de evacuación, córtela como se muestra.

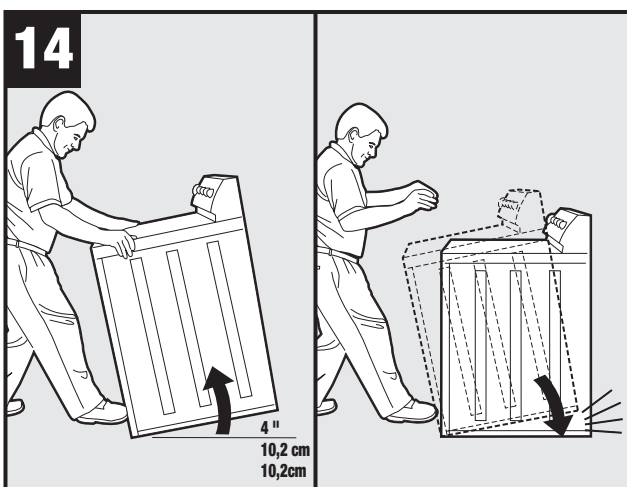


Option A/Option A/Opción A Option B/Option B/Opción B Option C/Option C/Opción C

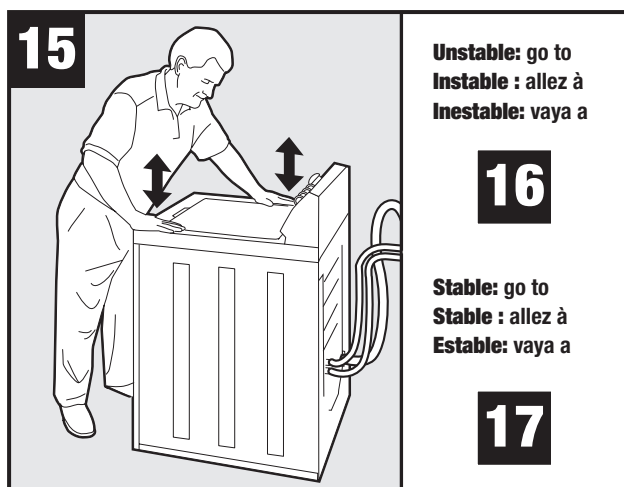
Secure drain hose with tie strap as shown./Fixez le tuyau d'évacuation avec l'attache, comme il est illustré./Asegure la manguera de desagüe con la atadura como se muestra.



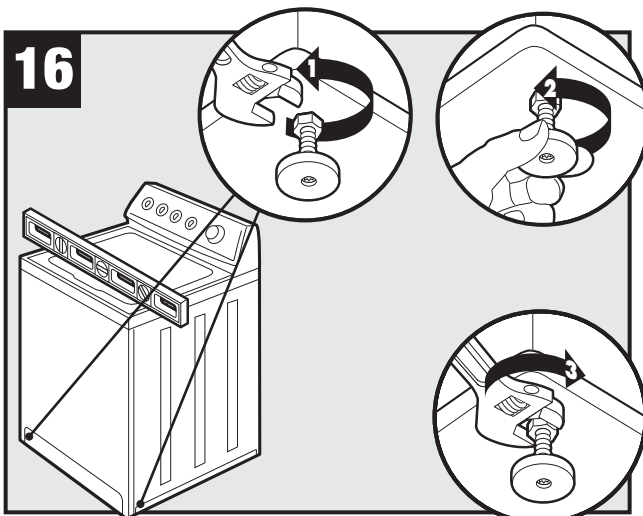
Slide washer into final position./Poussez la laveuse à son emplacement définitif./Deslice la lavadora a su lugar definitivo.



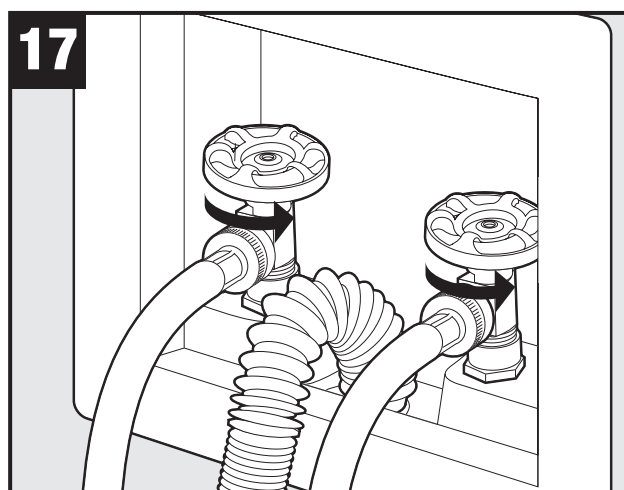
Tilt washer forward and release gently./Penchez la laveuse en avant et reposez-la doucement./Incline la lavadora hacia adelante y suéltela delicadamente.



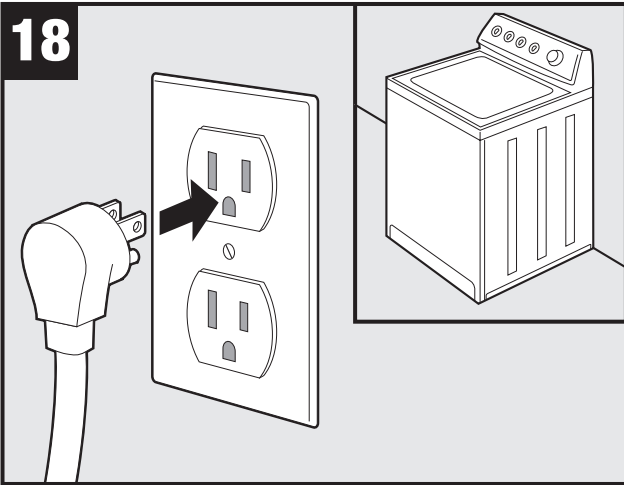
Place hand on opposite corners to check for stability./Mettez les mains aux angles opposés pour vérifier la stabilité./Coloque la mano en las esquinas opuestas para verificar la estabilidad.



Loosen nuts on front feet, unscrew legs until washer is level side-to-side and front-to-back. Then lock the nut to base./Desserrez les écrous des pieds avant, dévissez les pieds jusqu'à ce que la laveuse soit de niveau, d'un côté à l'autre et de l'avant à l'arrière. Puis, resserrez les écrous contre la base./Aloje las tuercas de las patas delanteras y destornille las patas hasta que la lavadora esté nivelada de lado a lado y de frente hacia atrás. Después cierre la tuerca contra la base.

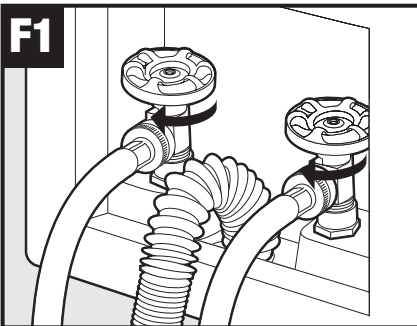


Turn on faucets./Ouvrez les robinets./Abra las llaves del agua.

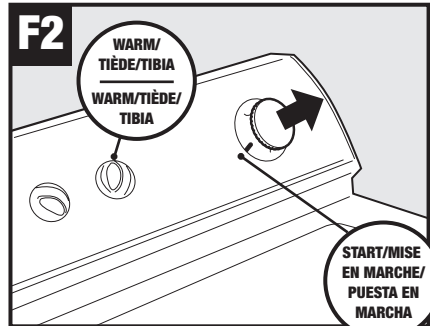
18

3-Pronged grounded outlet; 120V 60Hz, 15 or 20 amp rating required./Une prise 120 V, 60 Hz, 15 ou 20 A à 3 alvéoles, mise à la terre, est nécessaire./Se requiere un tomacorriente de 120 V 60 Hz, 15 o 20 Amp. de 3 alvéolos, puesto a tierra.

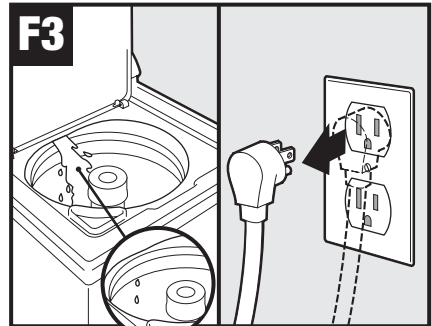
How to prepare a washer for freezing conditions/Comment préparer une laveuse à des conditions de gel./Preparación de una lavadora para condiciones de congelación.

F1

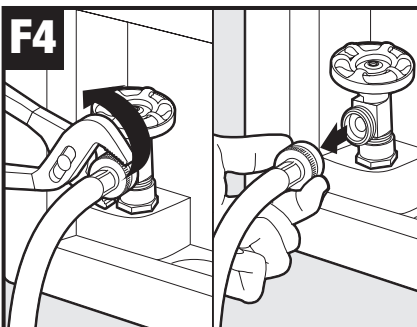
Turn off faucets./Fermez les robinets./Cierre las llaves del agua.

F2

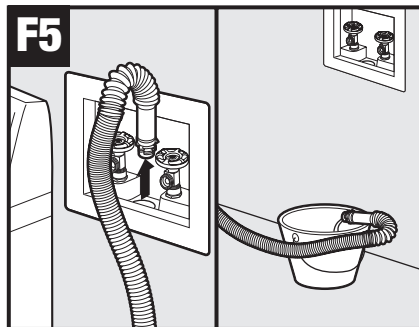
Place water temperature setting on warm/warm and pull knob to start./Réglez la température de l'eau sur tiède/tiède et tirez le bouton de mise en marche./ Coloque la temperatura del agua en tibia/tibia y tire de la perilla para ponerla en marcha.

F3

When water stops flowing, turn off unit and unplug from outlet./Quand l'eau s'arrête de couler, mettez la laveuse à l'arrêt et débranchez-la./ Cuando el agua deje de correr, apague la lavadora y desenchúfela.

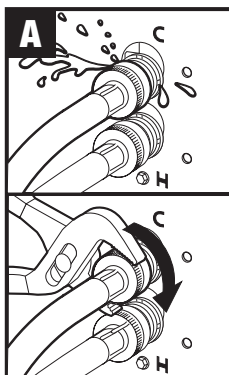
F4

Disconnect inlet hoses from faucets./Déconnectez les tuyaux d'arrivée au niveau des robinets./ Desconecte las mangueras de admisión del agua de las llaves.

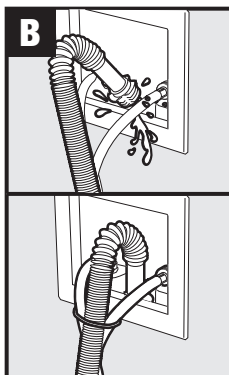
F5

Remove drain hose and drain excess water into bucket./Enlevez le tuyau d'évacuation et faites couler l'eau restante dans un seau./Retire la manguera de desagüe y vierta el exceso de agua en un balde.

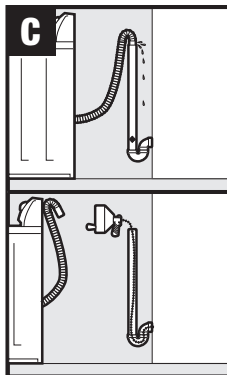
Automatic Washing Machine Tips/Conseils pour laveuse automatique/Consejos para la lavadora automática.



If inlet hoses leak water, tighten connection./Si les tuyaux d'arrivée d'eau fuient, resserrez les connexions./Si las mangueras de admisión escurren agua, apriete las conexiones.



If drain hose falls out of standpipe, secure hose with tie strap as shown in step 12./Si le tuyau d'évacuation sort du tuyau vertical, fixez-le avec une attache, comme il est indiqué à l'étape 12./Si la manguera de desagüe se sale del tubo vertical, asegure la manguera con una atadura como se muestra en el paso 12.

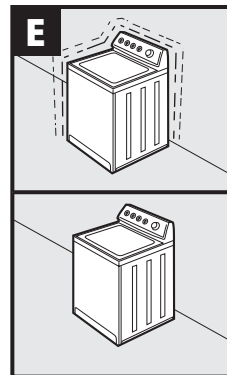


If water overflows standpipe, check pipe for obstruction and clear if possible./Si l'eau déborde du tuyau vertical, vérifiez s'il n'y a pas d'obstructions et sinon, enlevez-les./Si el agua se desborda por el tubo vertical, verifique que no hayan obstrucciones y retirelas si es posible.



D Excessive lint left on clothing/Excès de charpie sur les vêtements./Exceso de pelusa en la ropa.

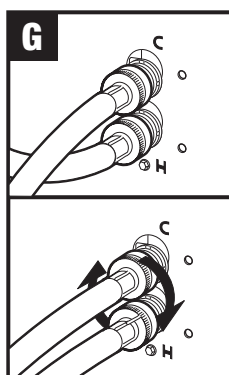
Sort clothing. 1. Start water. 2. Add detergent. 3. Add clothing./Triez les vêtements. 1. Ouvrez l'eau. 2. Ajoutez du détergent. 3. Ajoutez les vêtements./Separe la ropa. 1. Abra la llave del agua. 2. Agregue el detergente. 3. Agregue la ropa.



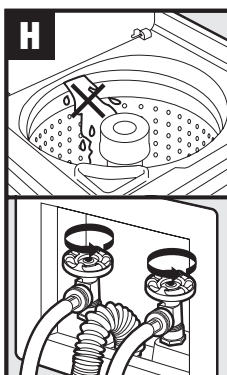
If washer is vibrating excessively, refer to step 16 in installation instructions./Si la laveuse vibre trop, reportez-vous à l'étape 16 des instructions d'installation./Si la lavadora vibra demasiado, consulte el paso 16 de las instrucciones de instalación.



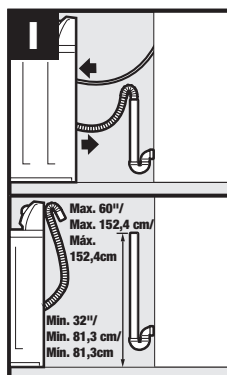
Gurgling sound from standpipe is normal during agitation./Un gargouillis provenant du tuyau vertical est normal pendant l'agitation./Es normal que haya un sonido de gorgoteo proveniente del tubo vertical durante la agitación.



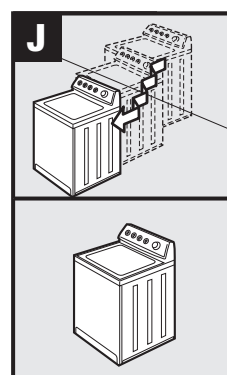
If wash water temperatures are reversed, check for proper placement of hoses./Si les températures de l'eau sont inversées, vérifiez si les tuyaux sont correctement installés./Si las temperaturas del agua de lavado están invertidas, verifique que las mangueras estén correctamente instaladas.



If machine does not fill with water, verify that the faucets are turned on./Si la laveuse ne se remplit pas d'eau, vérifiez que les robinets sont ouverts./Si la lavadora no se llena con agua, verifique que las llaves del agua estén abiertas.



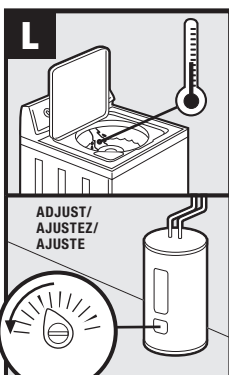
If machine is filling and draining at the same time, check for proper height of standpipe./Si la laveuse se remplit d'eau et se vide en même temps, vérifiez que le tuyau vertical est de la bonne hauteur./Si la lavadora se llena y desagua al mismo tiempo, verifique que la altura del tubo vertical sea la correcta.



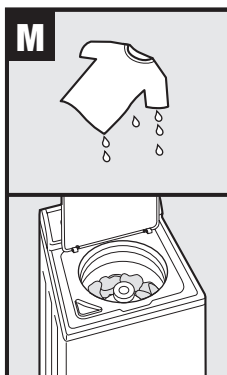
If washer is walking, see step 16 in installation instruction to verify stability./Si la laveuse se déplace, voyez l'étape 16 des instructions d'installation pour vérifier sa stabilité./Si la lavadora se desplaza, vea el paso 16 de las instrucciones de instalación para verificar su estabilidad.



Empty pockets of all loose items to avoid the possibility of an object being lodged in the pump./Videz les poches de tout article pour éviter qu'un objet se loge dans la pompe./Vacie los bolsillos de todos los artículos para evitar la posibilidad de que un objeto quede atrapado en la bomba.



If water temperature is too hot or too cold, check setting on water heater./Si la température est trop élevée ou trop basse, vérifiez le réglage du chauffe-eau./Si la temperatura del agua es demasiado caliente o demasiado fría, verifique el ajuste en el calentador del agua.



If clothing comes out too wet, properly balance the load./Si les vêtements sortent trop mouillés, équilibrez correctement la charge./Si las ropas salen demasiado mojadas, distribuya correctamente la carga de ropa.

Free Manuals Download Website

<http://myh66.com>

<http://usermanuals.us>

<http://www.somanuals.com>

<http://www.4manuals.cc>

<http://www.manual-lib.com>

<http://www.404manual.com>

<http://www.luxmanual.com>

<http://aubethermostatmanual.com>

Golf course search by state

<http://golfingnear.com>

Email search by domain

<http://emailbydomain.com>

Auto manuals search

<http://auto.somanuals.com>

TV manuals search

<http://tv.somanuals.com>