

CHIMNEY COVER EXTENSIONS

Model Number:

CHMEX8836

CHMEX8036

CHMEX8136

INSTALLATION --- GUIDE

TABLE OF CONTENTS

Installation.....	1-2
-------------------	-----



Part No. 8110P265-60 ©2006 Maytag Appliances Sales Co. Litho U.S.A. Rev. 09/06

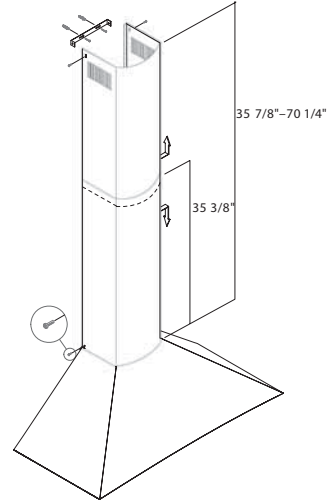
INSTALLATION

CHMEX8836 Chimney Cover Extension for JXT8836 Hood

1. Mount wall bracket (supplied with rangehood).
2. Screw lower portion of extension onto rangehood and screw upper portion onto wall bracket.

108" min - 148" max

Package contains:
2 - Duct covers
1 - Bag of mounting screws

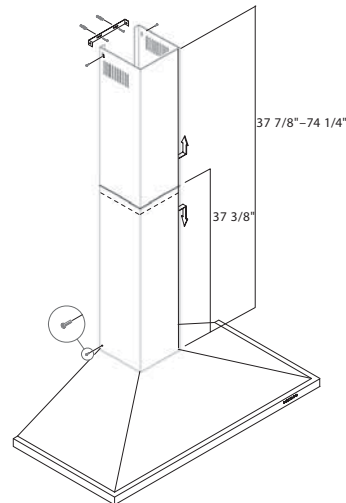


CHMEX8036 Chimney Cover Extension for JXT8030, JXT8036, JXT8042 Hoods

1. Mount wall bracket (supplied with rangehood).
2. Screw lower portion of extension onto rangehood and screw upper portion onto wall bracket.

108" min - 147" max, 9' - 12'

Package contains:
2 - Duct covers
1 - Bag of mounting screws

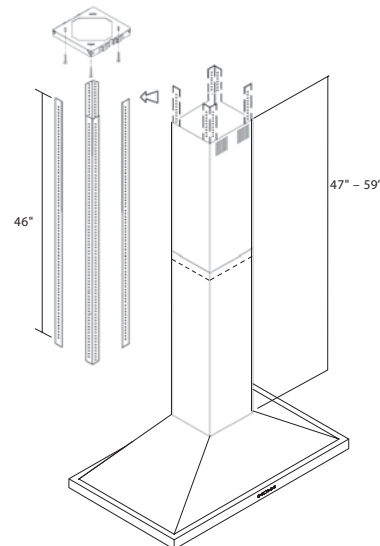


CHMEX8136 Chimney Cover Extension for JXT8136, JXT8142 Hood

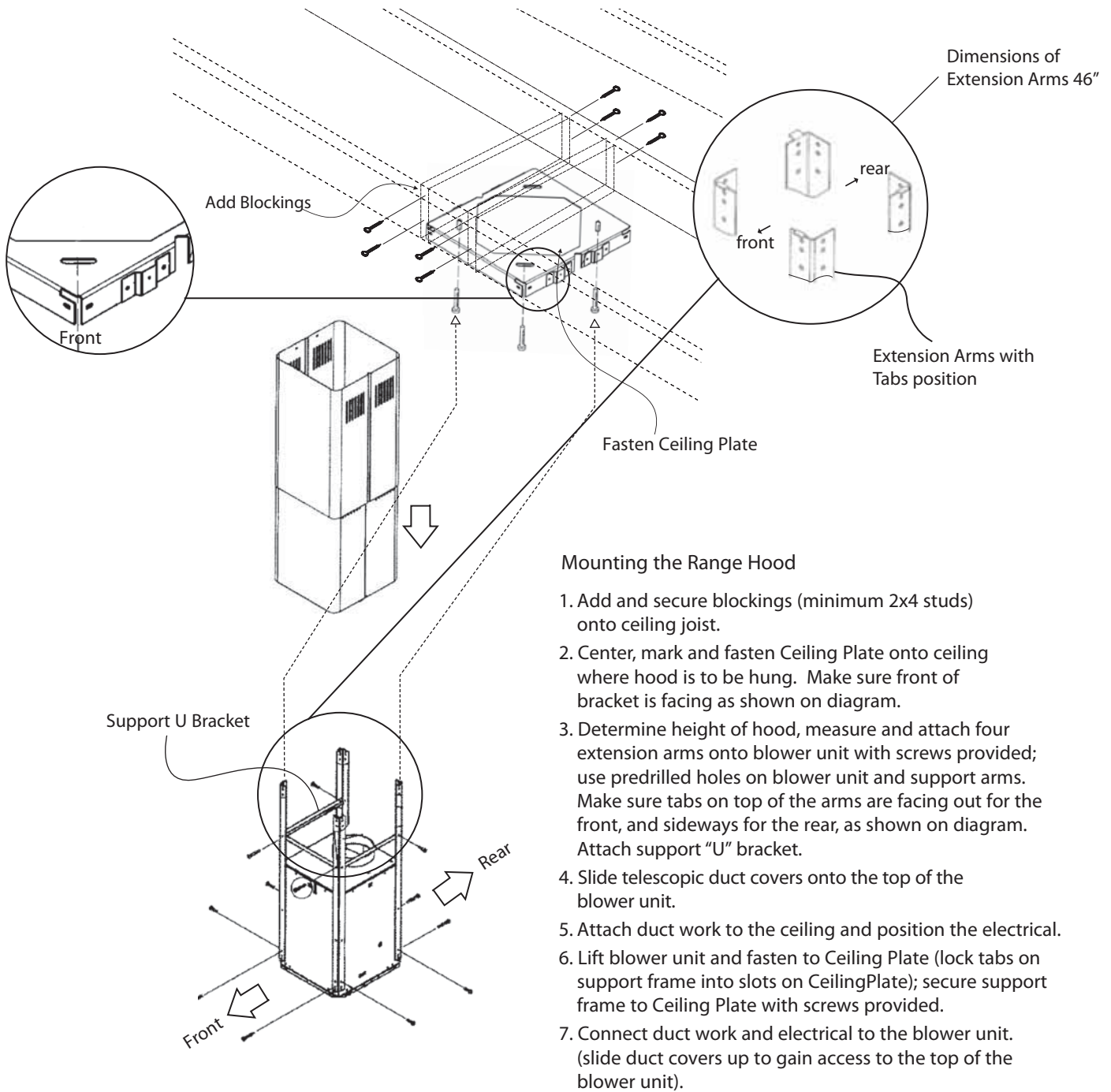
1. Mount ceiling plate (supplied with rangehood).
2. Replace support arms (supplied with rangehood) with new extension support arms and install as shown in hood installation instructions.

116" min - 132" max, 9.5' - 11'

Package contains:
2 - Duct covers
4 - Support arms
2 - "U" brackets
1 - Bag of mounting screws



EXTENSION KIT INSTALLATION FOR CHMEX8136



Mounting the Range Hood

1. Add and secure blockings (minimum 2x4 studs) onto ceiling joist.
2. Center, mark and fasten Ceiling Plate onto ceiling where hood is to be hung. Make sure front of bracket is facing as shown on diagram.
3. Determine height of hood, measure and attach four extension arms onto blower unit with screws provided; use predrilled holes on blower unit and support arms. Make sure tabs on top of the arms are facing out for the front, and sideways for the rear, as shown on diagram. Attach support "U" bracket.
4. Slide telescopic duct covers onto the top of the blower unit.
5. Attach duct work to the ceiling and position the electrical.
6. Lift blower unit and fasten to Ceiling Plate (lock tabs on support frame into slots on CeilingPlate); secure support frame to Ceiling Plate with screws provided.
7. Connect duct work and electrical to the blower unit. (slide duct covers up to gain access to the top of the blower unit).

RALLONGES POUR CACHE DE CHEMINÉE

Numéro de modèle:

CHMEX8836

CHMEX8036

CHMEX8136

INSTALLATION

GUIDE

TABLE DES MATIÈRES

Installation.....	1
-------------------	---



Part No. 8110P265-60 ©2004 Maytag Appliances Sales Co. Litho U.S.A. Rev. 09/06

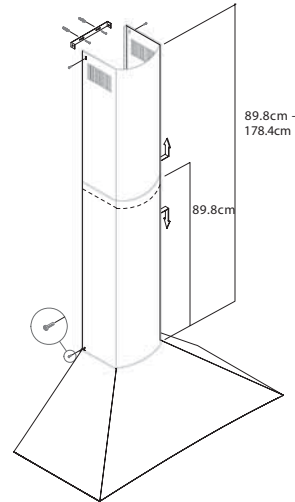
INSTALLATION

CHMEX8836 Rallonge pour Cache de Conduit de Cheminée pour Hotte JXT8836

1. Montez le support mural (fourni avec la hotte).
2. Vissez la partie inférieure de la rallonge sur la hotte et vissez la partie supérieure sur le support mural.

274.32cm (108po) minimum– 375.92cm (148po) maximum

Sont fournis :
2 - Caches de conduit
1 - Paquet de vis de montage

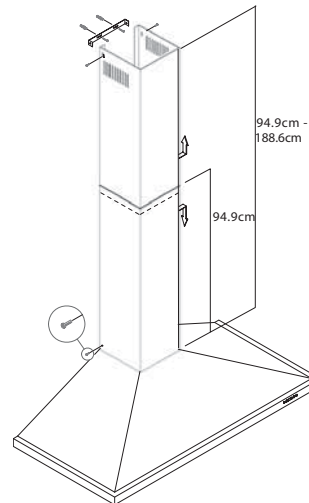


CHMEX8036 Rallonge pour Cache de Conduit de Cheminée pour Hottes JXT8030, JXT8036, JXT8042

1. Montez le support mural (fourni avec la hotte).
2. Vissez la partie inférieure de la rallonge sur la hotte et vissez la partie supérieure sur le support mural.

274.32cm (108po) minimum– 373.40cm (147po) maximum, 2.7m–3.65m (9'–12').

Sont fournis :
2 - Caches de conduit
1 - Paquet de vis de montage

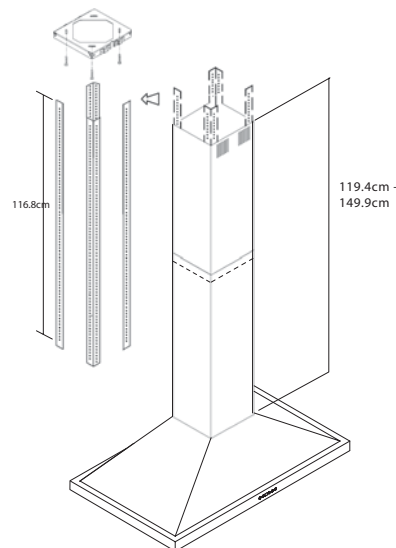


CHMEX8136 Rallonge pour Cache de Conduit de Cheminée pour Hottes JXT8136, JXT8142

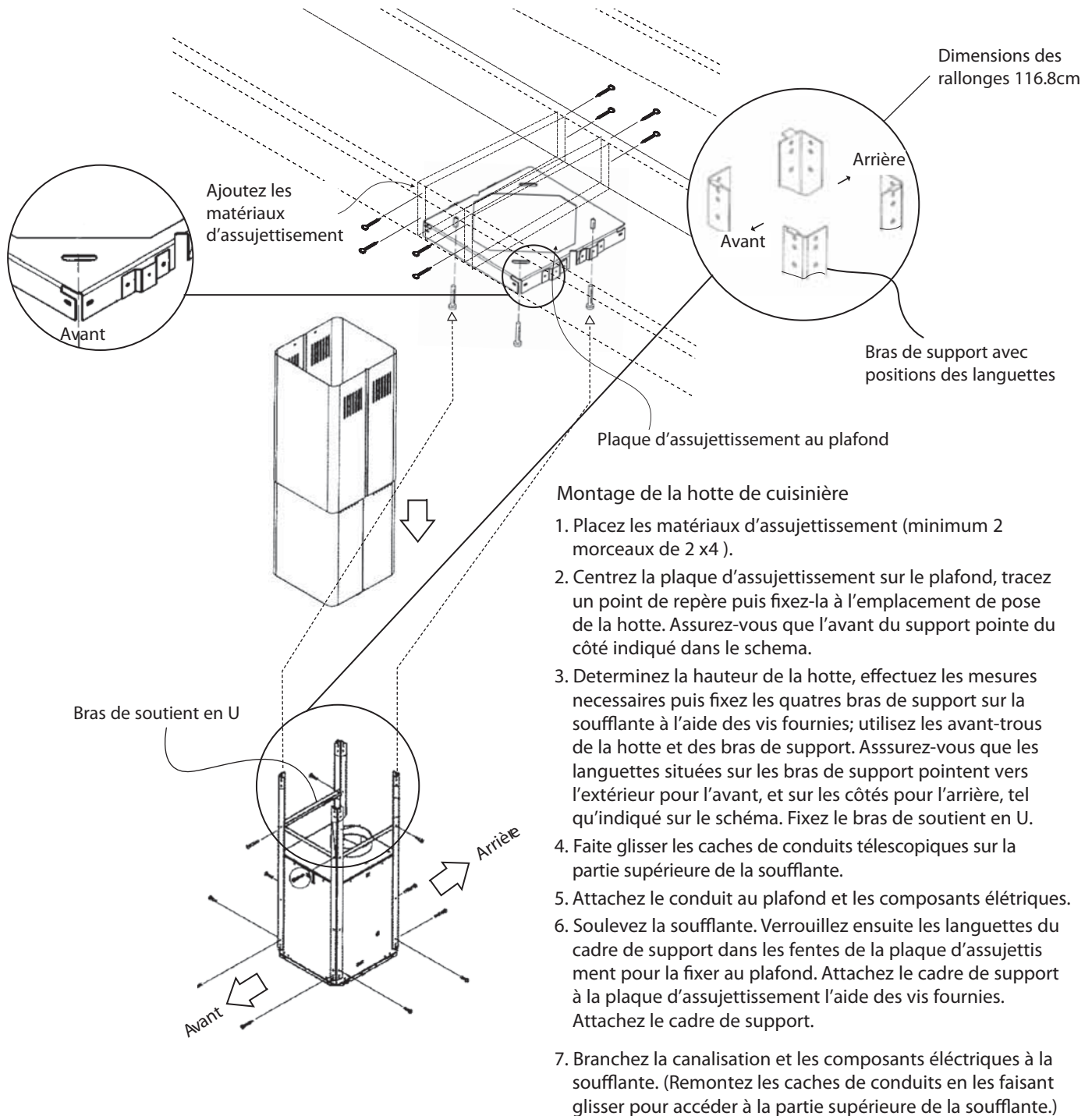
1. Montez la plaque d'assujettissement au plafond (fourni avec la hotte).
2. Remplacez les bras de soutien (fournis avec la hotte) par les nouvelles bras de rallonge et installez en suivant les instructions du guide d'installation de la hotte.

294.64 cm minimum– 335.28 cm maximum, 2.94m–3.35m.

Sont fournis :
2 - Caches de conduit
4 - Bras de soutien
2 - Bras de soutien en U
1 - Paquet de vis de montage



EXTENSION KIT INSTALLATION FOR CHMEX8136



EXTENSIONES DE LA CUBIERTA DE LA CHIMENEA

Número de Modelo: CHMEX8836 CHMEX8036 CHMEX8136

INSTALACION

GUIA

CONTENIDOS

Instalación.....1-2



Part No. 8110P265-60 ©2004 Maytag Appliances Sales Co. Litho U.S.A. Rev. 09/06

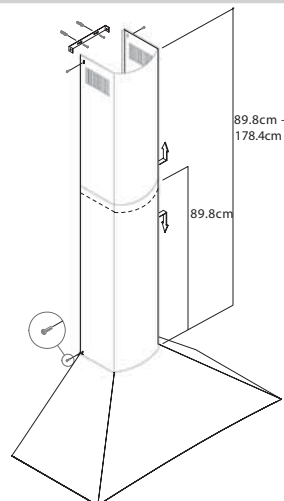
INSTALACION

Extensión de la Cubierta de la Chimenea CHMEX8836 para Campana JXT8836

1. Monte el soporte de pared (incluido con la campana).
2. Atornille la parte inferior de la extensión a la campana y atornille la parte superior al soporte de pared.

274.32cm (108") min - 375.92cm (148") max

Paquete contiene:
2 - Cubiertas para el tubo de extraccion
1 - Bolsa de tornillos para el montaje

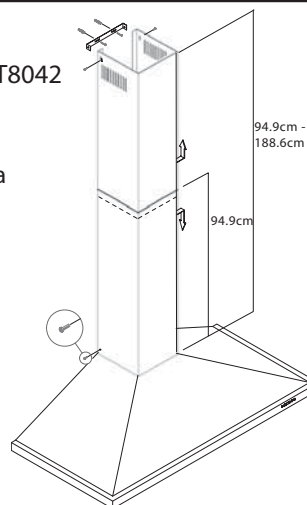


Extensión de la Cubierta de la Chimenea CHMEX8036 para Campanas JXT8030, JXT8036, JXT8042

1. Monte el soporte de pared (incluido con la campana).
2. Atornille la parte inferior de la extensión a la campana y atornille la parte superior al soporte de pared.

274.32cm (108") min - 373.40cm (147") max,
2.7m - 3.65m (9'-12')

Paquete contiene:
2 - Cubiertas para el tubo de extraccion
1 - Bolsa de tornillos para el montaje

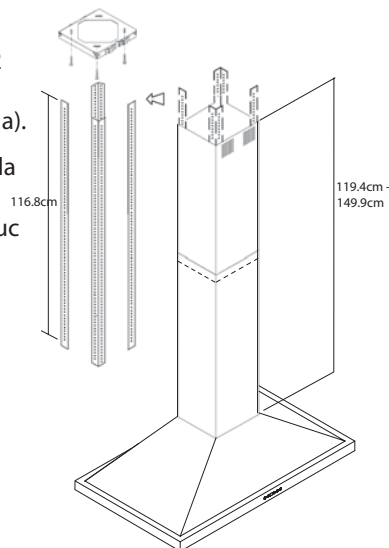


Extensión de la Cubierta de la Chimenea CHMEX8136 para Campana JXT8136, JXT8142

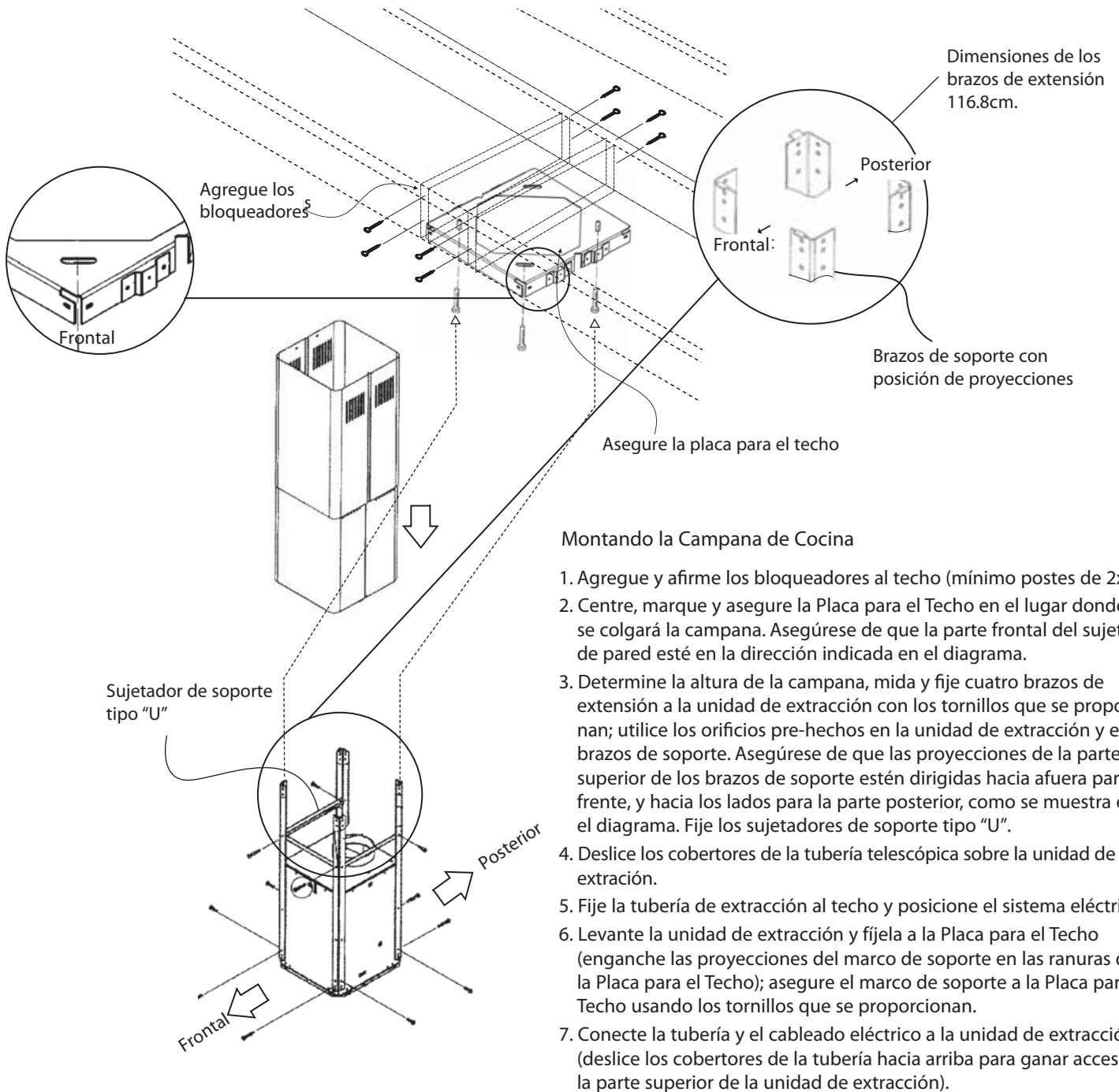
1. Monte la placa de techo (incluida con la campana).
2. Reemplace los brazos de soporte (incluidos con la campana) por los nuevos brazos de soporte de extensión e instale como se muestra en las instrucciones de instalación de la campana.

294.64 cm minimum– 335.28 cm
maximum, 2.94m–3.35m.

Paquete contiene:
2 - Cubiertas para el tubo de extraccion
4 - Brazos de soporte
2 - Soportes tipo "U"
1 - Bolsa de tornillos de montaje



INSTALACION DEL PAQUETE DE EXTENSION PARA CHMEX8136



Montando la Campana de Cocina

1. Agregue y afirme los bloqueadores al techo (mínimo postes de 2x4).
2. Centre, marque y asegure la Placa para el Techo en el lugar donde se colgará la campana. Asegúrese de que la parte frontal del sujetador de pared esté en la dirección indicada en el diagrama.
3. Determine la altura de la campana, mida y fije cuatro brazos de extensión a la unidad de extracción con los tornillos que se proporcionan; utilice los orificios pre-hechos en la unidad de extracción y en los brazos de soporte. Asegúrese de que las proyecciones de la parte superior de los brazos de soporte estén dirigidas hacia afuera para el frente, y hacia los lados para la parte posterior, como se muestra en el diagrama. Fije los sujetadores de soporte tipo "U".
4. Deslice los cobertores de la tubería telescópica sobre la unidad de extracción.
5. Fije la tubería de extracción al techo y posicione el sistema eléctrico.
6. Levante la unidad de extracción y fijela a la Placa para el Techo (enganche las proyecciones del marco de soporte en las ranuras de la Placa para el Techo); asegure el marco de soporte a la Placa para el Techo usando los tornillos que se proporcionan.
7. Conecte la tubería y el cableado eléctrico a la unidad de extracción. (deslice los cobertores de la tubería hacia arriba para ganar acceso a la parte superior de la unidad de extracción).

Free Manuals Download Website

<http://myh66.com>

<http://usermanuals.us>

<http://www.somanuals.com>

<http://www.4manuals.cc>

<http://www.manual-lib.com>

<http://www.404manual.com>

<http://www.luxmanual.com>

<http://aubethermostatmanual.com>

Golf course search by state

<http://golfingnear.com>

Email search by domain

<http://emailbydomain.com>

Auto manuals search

<http://auto.somanuals.com>

TV manuals search

<http://tv.somanuals.com>