

---

# INSTALLATION INSTRUCTIONS PORTABLE DISHWASHER PLASTIC GIANT TUB MODELS

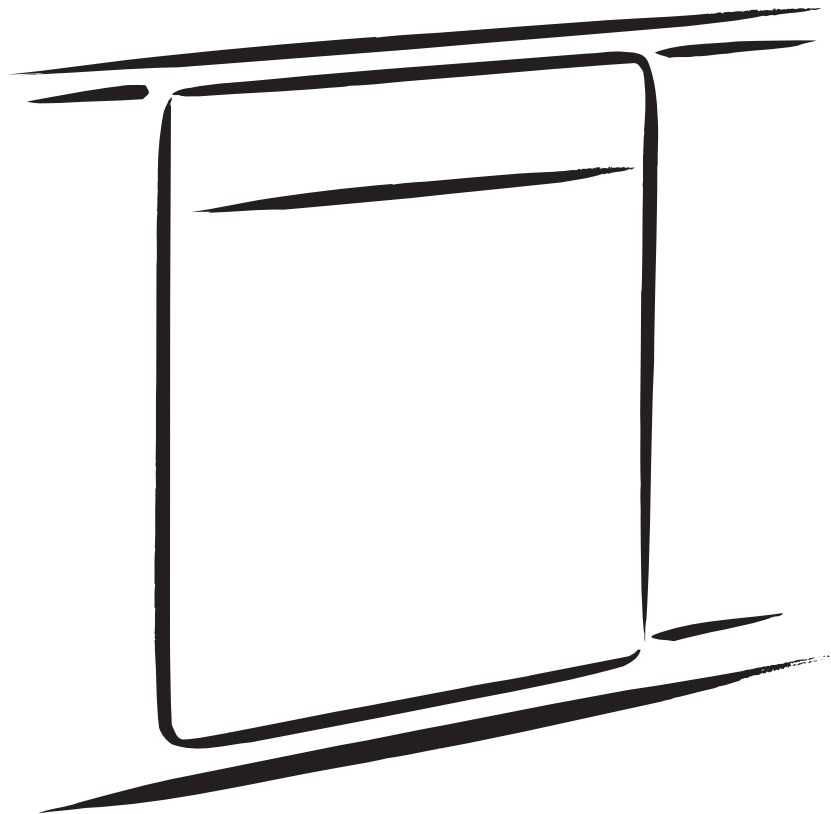
---

## INSTRUCTIONS D'INSTALLATION LAVE-VAISSELLE ENCASTRÉ MODÈLES À TRÈS GRANDE CUVE EN PLASTIQUE

---

Table of Contents..... 2

Table des matières..... 7



## Table of Contents

Dishwasher Safety .....	2
Installation Requirements .....	3
Tools and Parts .....	3
Location Requirements .....	3
Water Supply Requirements .....	3
Electrical Requirements .....	3
Caster Installation .....	4
Prepare the Dishwasher .....	4

Connecting Dishwasher .....	5
Connecting faucet adapter .....	5
Connecting to water and electrical supply .....	5
Using the faucet .....	6
Disconnecting the dishwasher .....	6
Storing .....	6
Storing for the summer .....	6
Winterizing your dishwasher .....	6

## DISHWASHER SAFETY

### Your safety and the safety of others are very important.

We have provided many important safety messages in this manual and on your appliance. Always read and obey all safety messages.



This is the safety alert symbol.

This symbol alerts you to potential hazards that can kill or hurt you and others.

All safety messages will follow the safety alert symbol and either the word "DANGER" or "WARNING."

These words mean:

**⚠ DANGER**

**You can be killed or seriously injured if you don't immediately follow instructions.**

**⚠ WARNING**

**You can be killed or seriously injured if you don't follow instructions.**

All safety messages will tell you what the potential hazard is, tell you how to reduce the chance of injury, and tell you what can happen if the instructions are not followed.

**⚠ WARNING**



#### Tip Over Hazard

**Do not use dishwasher until completely installed.**

**Do not push down on open door.**

**Doing so can result in serious injury or cuts.**

### You Need to:

- Slowly open dishwasher door while someone grasps the rear of the dishwasher. Remove shipping materials, drain hose and lower rack. Close dishwasher door until latched.
- Observe all governing codes and ordinances.
- Prepare dishwasher and faucet for use as specified in these instructions.
- Have everything you need to properly install dishwasher. The dishwasher must be installed to meet all electrical and plumbing national and local codes and ordinances.

# INSTALLATION REQUIREMENTS

## Tools and Parts

Gather the recommended tools and parts before starting installation. Read and follow the instructions provided with any tools listed here.

### All Installations

#### Tools needed:



#### Parts supplied:

Faucet adapter kit, Part Number 3374592	4 casters	Literature package
--	-----------	-----------------------

Make sure all these parts were included in the parts bag. Close and latch dishwasher door. See parts list for accessories available for your dishwasher.

**NOTE:** Parts are available for purchase in plumbing supply stores. Check local codes. Check existing electrical supply. See "Electrical Requirements" section. It is recommended that electrical connections be made by a licensed electrical installer.

## Location Requirements

- Grounded electrical supply is required.
- Sink or laundry tub that can drain water at a minimum carry-away capacity of 7 gal. (26 L) per minute.
- Top of sink or laundry tub that is at least 27" (68.6 cm) high and not higher than 48" (122 cm) from the bottom of dishwasher.
- Floor support for dishwasher weight of 180 lbs (81.6 kg).
- Grounded electrical outlet.
- Hot water faucet or hot and cold single-spout water faucet within 30" (76.2 cm) of the back of dishwasher.
- 20-120 psi (103-827 kPa) water pressure.

## Water Supply Requirements

- A hot water line with 20-120 psi (138-862 kPa) water pressure can be verified by a licensed plumber.
- 120°F (49°C) water at dishwasher.

## Electrical Requirements

Be sure that the electrical connection and wire size are adequate and in conformance with the National Electrical Code, ANSI/NFPA 70 - latest edition and all local codes and ordinances.

A copy of the above code standards can be obtained from:  
National Fire Protection Association  
1 Batterymarch Park  
Quincy, MA 02269

#### You must have:

- 120-volt, 60 Hz, AC-only, 15- or 20- amp, fused electrical supply.
- mating grounded electrical outlet.

#### We recommend:

- a time-delay fuse or circuit breaker.
- a separate circuit.

# CASTER INSTALLATION

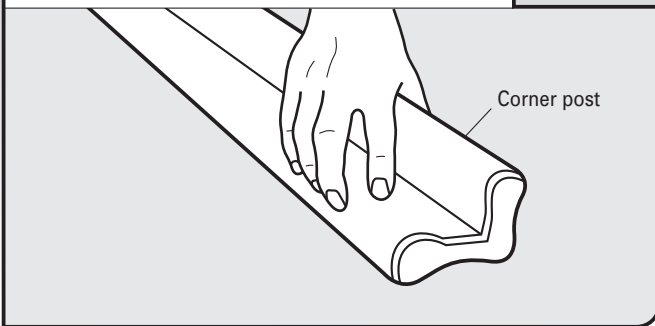
## ⚠ WARNING

### Excessive Weight Hazard

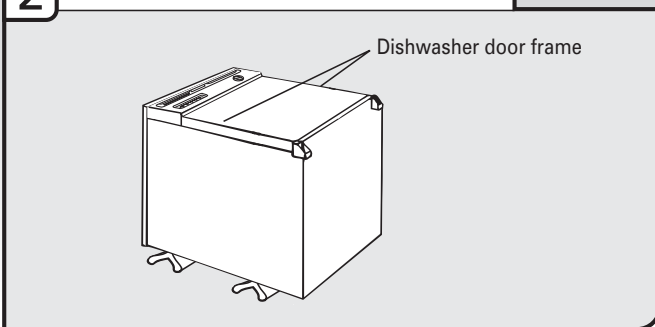
Use two or more people to move and install dishwasher.

Failure to do so can result in back or other injury.

- 1 Put 2 corner posts on floor behind dishwasher

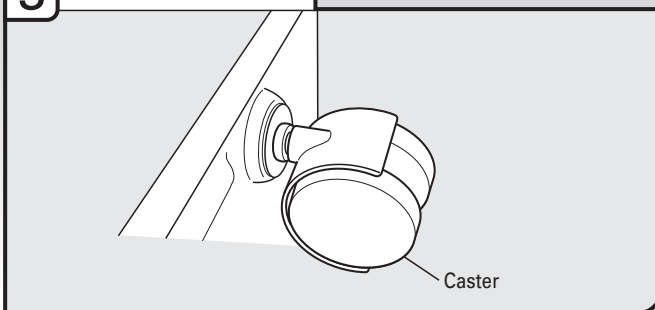


- 2 Put dishwasher on its back



Grasp sides of dishwasher door frame and put dishwasher on its back.

- 3 Attach casters



Firmly push casters into holes at corners of dishwasher as shown. Pull on each caster to check that casters are snug.

**Helpful Tip:** It may be helpful to place a piece of wood between the caster wheels and then lightly tap the wood with a hammer.

# PREPARE THE DISHWASHER

## ⚠ WARNING



### Tip Over Hazard

Do not use dishwasher until completely installed.

Do not push down on open door.

Doing so can result in serious injury or cuts.

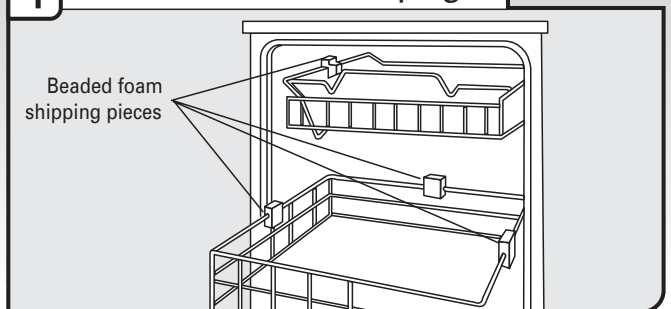
## ⚠ WARNING

### Excessive Weight Hazard

Use two or more people to move and install dishwasher.

Failure to do so can result in back or other injury.

- 1 Stand dishwasher upright



Stand dishwasher upright. Open door and remove shipping foam, cardboard tower and any other shipping materials. Close dishwasher door. Latch dishwasher door shut.

# CONNECTING THE DISHWASHER

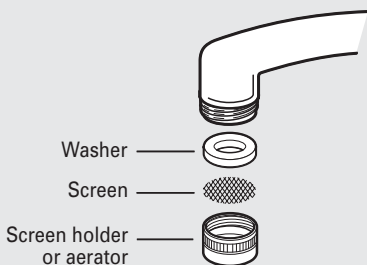
## Connecting the Faucet Adapter

### NOTES:

- A hose that attaches to a sink spray can burst if it is installed on the same water line as the dishwasher. If your sink has a spray hose, it is recommended that the hose be disconnected and the hole plugged.
- A special adapter must be installed on the faucet before the dishwasher can be connected. Complete the instructions below using the provided adapter.

When moving your dishwasher, make sure the door is latched. Hold the dishwasher at the top front corners.

### 1 Prepare faucet

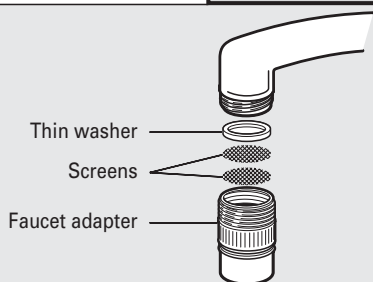


1. Remove the screen holder or aerator, screen, and washer from the end of the faucet.
2. Use the faucet adapter kit that came with your portable dishwasher to modify the faucet where the dishwasher will be used.

**NOTE:** Remove and save the washer, screen, and screen holder or aerator for future use.

### Connecting the faucet adapter to faucets with external threads

#### External threads

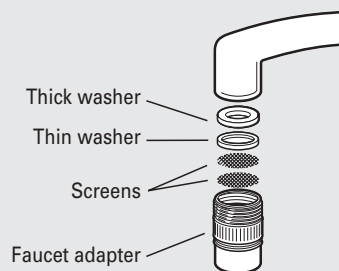


Insert the 2 screens and then the thin washer from the faucet adapter kit into the faucet adapter. Attach the adapter onto the end of the faucet.

**NOTE:** Do not use the thick washer.

### Connecting the faucet adapter to faucets with internal threads

#### Internal threads



Insert the 2 screens, the thin washer, and then the thick washer from the faucet adapter kit into the faucet adapter. Attach the adapter onto the end of the faucet.

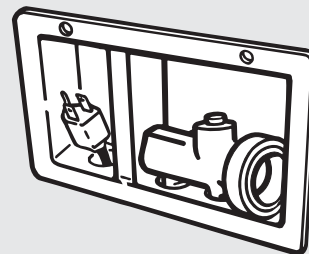
**NOTE:** Use both washers.

## Connecting to Water and Electrical Supply

1. Run water at the faucet until it is hot. Turn off the water.
2. Pull the hoses out of their storage compartment on the back of the dishwasher.

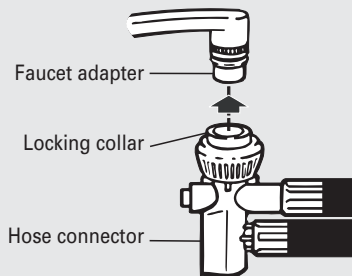
**NOTE:** Make sure the hoses are not kinked or twisted. Kinked hoses reduce washing performance.

### Check hose connection



3. Pull down on the locking collar while lifting the hose connector onto the faucet adapter.

### Connect hose to faucet



- When the connector snaps into place, release the locking collar.
- Turn the hot water on slowly until it is all the way on.

## ⚠ WARNING



### Electrical Shock Hazard

**Plug into a grounded 3 prong outlet.**

**Do not remove ground prong.**

**Do not use an adapter.**

**Do not use an extension cord.**

**Failure to follow these instructions can result in death, fire, or electrical shock.**

- Plug into a grounded 3 prong outlet.

## Using the Faucet

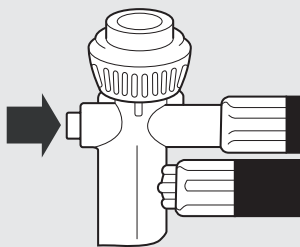
You can draw water from the faucet while the dishwasher is connected.

**NOTE:** Do not draw water while the dishwasher is filling or while water is being pumped out. (This helps avoid a low fill when dishwasher is filling or keeping drain water from mixing with fresh water when dishwasher is draining.)

Press the red button on the hose connector to draw water from the faucet. (The faucet is set on hot. Adjust the faucet for the water temperature you want.)

**NOTE:** Turn the hot water back on after you draw water from the faucet. Turn off the cold water.

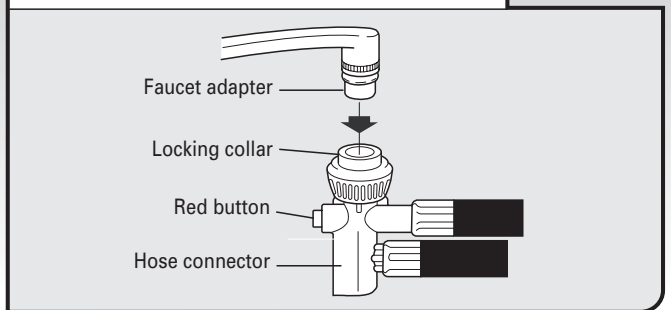
### Adjust water temperature



## Disconnecting the Dishwasher

- Turn off the hot water. (This can be done after the last rinse.)
- Press the red button on the connector to release the water pressure.

### Disconnect hose from faucet



- Lift slightly on the hose connector while pulling down the locking collar. Pull down on the connector.
- Empty any remaining water from the connector by turning the connector upside down.
- Unplug the power supply cord and return it to the storage compartment.
- Return the hoses to the storage compartment.

## STORING

### Storing for the Summer

Turn off the water supply and power supply to the dishwasher during the summer to avoid damage to your dishwasher.

### Winterizing your Dishwasher

Avoid water damage to your dishwasher and home due to freezing water lines. If your dishwasher is left in a seasonal dwelling or could be exposed to near freezing temperatures, have your dishwasher winterized by authorized service personnel.

## Table des matières

Sécurité du lave-vaisselle .....	7
Exigences d'installation .....	8
Outils et pièces.....	8
Exigences d'emplacement.....	8
Spécifications de l'alimentation en eau.....	8
Spécifications électriques .....	8
Installation des roulettes .....	9
Préparation du lave-vaisselle .....	9

Raccordement du lave-vaisselle .....	10
Connexion de l'adaptateur pour robinet .....	10
Raccordement à la source d'alimentation en eau et à l'alimentation électrique .....	10
Utilisation du robinet.....	11
Débrancher le lave-vaisselle.....	11
Remisage .....	11
Remisage pour l'été .....	11
Hivernisation du lave-vaisselle.....	11

# SÉCURITÉ DU LAVE-VAISSELLE

## Votre sécurité et celle des autres est très importante.

Nous donnons de nombreux messages de sécurité importants dans ce manuel et sur votre appareil ménager. Assurez-vous de toujours lire tous les messages de sécurité et de vous y conformer.



Voici le symbole d'alerte de sécurité.

Ce symbole d'alerte de sécurité vous signale les dangers potentiels de décès et de blessures graves à vous et à d'autres.

Tous les messages de sécurité suivront le symbole d'alerte de sécurité et le mot "DANGER" ou "AVERTISSEMENT". Ces mots signifient :

**⚠ DANGER**

**Risque possible de décès ou de blessure grave si vous ne suivez pas immédiatement les instructions.**

**⚠ AVERTISSEMENT**

**Risque possible de décès ou de blessure grave si vous ne suivez pas les instructions.**

Tous les messages de sécurité vous diront quel est le danger potentiel et vous disent comment réduire le risque de blessure et ce qui peut se produire en cas de non-respect des instructions.

**⚠ AVERTISSEMENT**



**Risque de basculement**

**Ne pas utiliser le lave-vaisselle jusqu'à ce qu'il soit complètement installé.**

**Ne pas appuyer sur la porte ouverte.**

**Le non-respect de ces instructions peut causer des blessures graves ou des coupures.**

## Il faut :

- Ouvrir lentement la porte du lave-vaisselle tandis qu'une autre personne saisit l'arrière de l'appareil. Retirer les matériaux d'expédition, le tuyau d'évacuation et le panier inférieur. Fermer la porte du lave-vaisselle; elle doit s'enclencher.
- Respecter les dispositions de tous les codes et règlements en vigueur.
- Préparer le lave-vaisselle et le robinet de manière à les utiliser tel que spécifié dans ces instructions.
- S'assurer d'avoir à disposition tous les éléments nécessaires à l'installation correcte du lave-vaisselle. Le lave-vaisselle doit être installé conformément aux dispositions de tous les codes et règlements locaux et nationaux régissant les installations de plomberie et d'électricité.

# EXIGENCES D'INSTALLATION

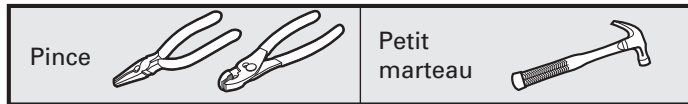
## Outils et pièces

Rassembler les outils et composants nécessaires recommandés avant d'entreprendre l'installation.

Lire et observer les instructions fournies avec chacun des outils de la liste ci-dessous.

### Toutes les installations

#### Outillage nécessaire :



#### Pièces fournies :

Ensemble d'adaptation pour robinet, pièce numéro 3374592	4 roulettes	Sachet de documents
--	-------------	---------------------

S'assurer que toutes ces pièces sont comprises avec le sachet de pièces. Fermer la porte du lave-vaisselle et la verrouiller. Voir la liste de pièces pour connaître les accessoires disponibles pour le lave-vaisselle.

**REMARQUE :** Pièces disponibles à l'achat dans les magasins de fournitures de plomberie. Consulter les codes locaux. Vérifier l'alimentation électrique existante. Voir la section "Spécifications électriques". Il est recommandé de faire réaliser tous les raccordements électriques par un électricien qualifié agréé.

## Exigences d'emplacement

- Une source d'électricité avec liaison à la terre est nécessaire.
- Un évier ou évier de buanderie qui puisse vidanger l'eau avec une capacité minimale d'acheminement de 7 gallons (26 litres) par minute.
- Le sommet de l'évier ou de l'évier de buanderie doit se trouver à au moins 27" (68,6 cm) de hauteur sans dépasser 48" (122 cm) depuis le bas du lave-vaisselle.
- Le plancher doit être capable de soutenir le poids d'un lave vaisselle de 180 livres (81,6 kg).
- Une prise de courant reliée à la terre.
- Un robinet d'eau chaude ou un robinet d'eau chaude/froide à un jet unique situé à 30" (76,2 cm) maximum de l'arrière du lave-vaisselle.
- Pression de l'eau entre 20 et 120 lb/po<sup>2</sup> (103 et 827 kPa).

## Spécifications de l'alimentation en eau

- Une canalisation d'eau chaude, sous pression de 20 à 120 lb/po<sup>2</sup> (138–862 kPa) peut être inspectée par un plombier certifié.
- Température de l'eau de 120°F (49°C) à l'entrée du lave-vaisselle.

## Spécifications électriques

S'assurer que le raccordement électrique et la taille des câbles sont adéquats et conformes au code national de l'électricité, ANSI/NFPA 70 – dernière édition, et à tous les codes et règlements locaux en vigueur.

Pour obtenir un exemplaire des normes des codes ci-dessus, contacter :

National Fire Protection Association  
1 Batterymarch Park  
Quincy, MA 02269

Il vous faut :

- Une source d'alimentation de 120 V, 60 Hz, CA uniquement, de type 15 ou 20 ampères, protégée par fusible.
- Une prise de courant électrique compatible reliée à la terre.

Nous recommandons :

- L'utilisation d'un fusible ou disjoncteur temporisé.
- Un circuit distinct.



# INSTALLATION DES ROULETTES

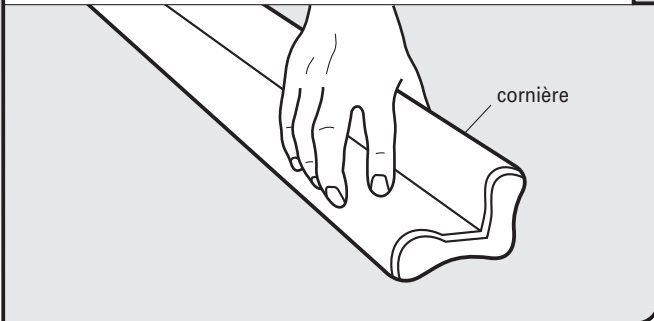
## ⚠ AVERTISSEMENT

### Risque du poids excessif

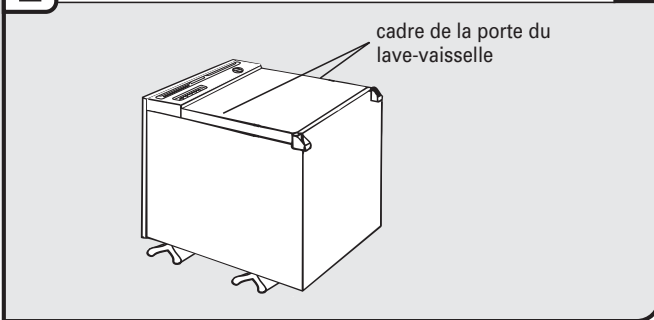
Utiliser deux personnes ou plus pour déplacer et installer le lave-vaisselle.

Le non-respect de cette instruction peut causer une blessure au dos ou d'autre blessure.

### 1 Placer deux cornières sur le plancher, derrière le lave-vaisselle

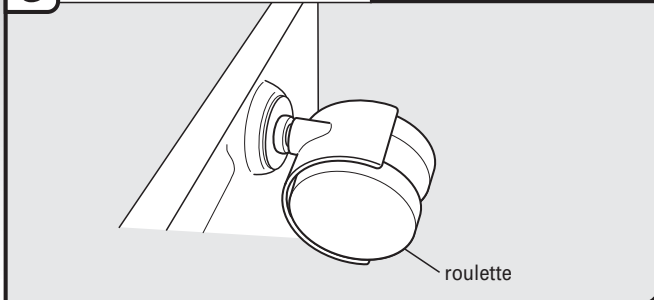


### 2 Placer le lave-vaisselle sur le dos



Saisir les côtés du cadre de la porte du lave-vaisselle et placer le lave-vaisselle sur le dos.

### 3 Fixer les roulettes



Enfoncer fermement les roulettes dans les trous situés aux coins du lave-vaisselle, tel qu'illustré. Tirer sur chaque roulette pour vérifier qu'elles sont bien fixées.

**Conseil utile :** On peut aussi placer un morceau de bois entre les roulettes et frapper le bois légèrement avec un marteau.

# PRÉPARATION DU LAVE-VAISSELLE

## ⚠ AVERTISSEMENT



### Risque de basculement

Ne pas utiliser le lave-vaisselle jusqu'à ce qu'il soit complètement installé.

Ne pas appuyer sur la porte ouverte.

Le non-respect de ces instructions peut causer des blessures graves ou des coupures.

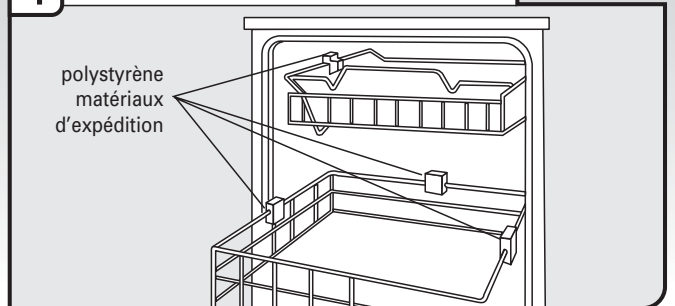
## ⚠ AVERTISSEMENT

### Risque du poids excessif

Utiliser deux personnes ou plus pour déplacer et installer le lave-vaisselle.

Le non-respect de cette instruction peut causer une blessure au dos ou d'autre blessure.

### 1 Redresser le lave-vaisselle



Redresser le lave-vaisselle. Ouvrir la porte et retirer le polystyrène, la tour de carton et tout autre matériau d'expédition. Fermer la porte du lave-vaisselle. Fermer la porte du lave-vaisselle en l'enclenchant pour la verrouiller.

# RACCORDEMENT DU LAVE-VAISSELLE

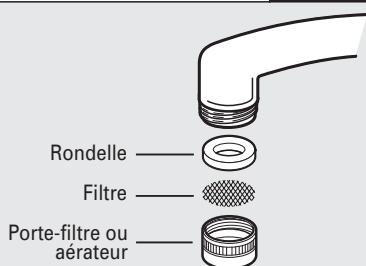
## Connexion de l'adaptateur pour robinet

### REMARQUES :

- Un tuyau fixé à une douchette peut exploser s'il est installé sur le même conduit d'alimentation en eau que le lave-vaisselle. Si votre évier en est doté, il est recommandé de déconnecter le tuyau et d'obturer le trou.
- Un adaptateur spécial doit être installé sur le robinet avant que le lave-vaisselle puisse être raccordé. Terminer l'exécution des instructions ci-dessous à l'aide de l'adaptateur fourni.

Lors du déplacement du lave-vaisselle, s'assurer que la porte est enclenchée. Saisir le lave-vaisselle par les coins supérieurs avant.

### 1 Préparer le robinet

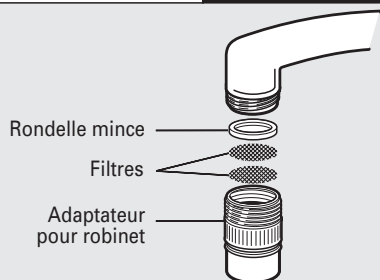


1. Enlever le porte-filtre ou l'aérateur, le filtre et la rondelle de l'extrémité du robinet.
2. Utiliser l'ensemble d'adaptateur pour robinet fourni avec le lave-vaisselle portable pour modifier le robinet qui permettra d'utiliser le lave-vaisselle.

**REMARQUE :** Ôter et mettre de côté la rondelle, le filtre et le porte-filtre ou aérateur pour utilisation ultérieure.

## Connexion de l'adaptateur pour robinet aux robinets à filetage externe

### Filetage externe

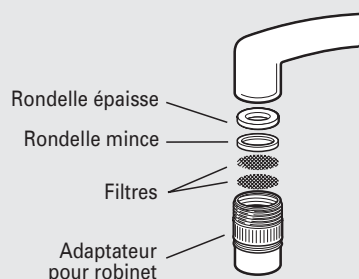


Insérer les deux filtres, puis la rondelle mince de l'ensemble de l'adaptateur pour robinet dans l'adaptateur pour robinet. Fixer l'adaptateur sur l'extrémité du robinet.

**REMARQUE :** Ne pas utiliser la rondelle épaisse.

## Connexion de l'adaptateur pour robinet aux robinets à filetage interne

### Filetage interne



Insérer les deux filtres, la rondelle mince, puis la rondelle épaisse de l'ensemble de l'adaptateur pour robinet dans l'adaptateur pour robinet. Fixer l'adaptateur sur l'extrémité du robinet.

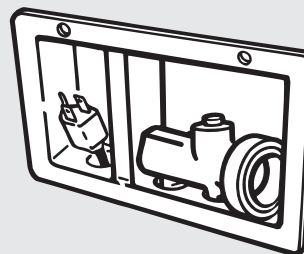
**REMARQUE :** Utiliser les deux rondelles.

## Raccordement à la source d'alimentation en eau et à l'alimentation électrique

1. Ouvrir le robinet d'eau chaude et attendre que l'eau soit chaude. Fermer le robinet.
2. Tirer sur les tuyaux du compartiment de rangement à l'arrière du lave-vaisselle.

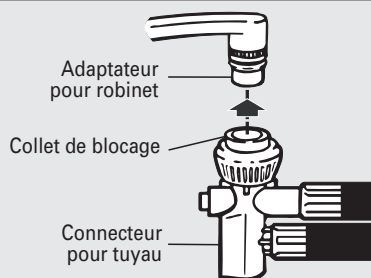
**REMARQUE :** S'assurer que les tuyaux ne sont ni écrasés, ni tordus. Les tuyaux déformés réduisent la performance de lavage.

### Vérifier le raccordement du tuyau



3. Tirer vers le bas sur le collet de blocage tout en poussant le raccord sur l'adaptateur pour robinet.

### Raccorder le tuyau au robinet



4. Lorsque le raccord s'enclenche, relâcher le collet de blocage.
5. Ouvrir complètement, mais lentement, le robinet d'eau chaude.

## **⚠ AVERTISSEMENT**



### **Risque de choc électrique**

**Brancher sur une prise à 3 alvéoles reliée à la terre.**

**Ne pas enlever la broche de liaison à la terre.**

**Ne pas utiliser un adaptateur.**

**Ne pas utiliser un câble de rallonge.**

**Le non-respect de ces instructions peut causer un décès, un incendie ou un choc électrique.**

6. Brancher sur une prise de courant à 3 alvéoles, reliée à la terre.

## **Utilisation du robinet**

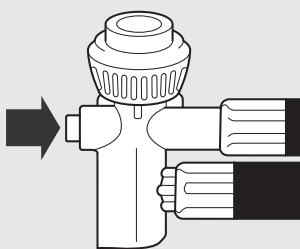
On peut prendre de l'eau du robinet pendant que le lave-vaisselle est raccordé.

**REMARQUE :** Ne pas prendre de l'eau pendant que le lave-vaisselle se remplit ou pendant l'évacuation de l'eau. (Ceci permet d'éviter un remplissage faible du lave-vaisselle lorsqu'il se remplit ou le mélange de l'eau d'évacuation avec de l'eau propre lorsque le lave-vaisselle se vide.)

Appuyer sur le bouton rouge du raccord de tuyau pour prendre de l'eau du robinet. (Le robinet est réglé à chaud. Régler le robinet pour la température d'eau désirée.)

**REMARQUE :** Rétablir la circulation de l'eau chaude après avoir puisé de l'eau du robinet. Fermer le robinet d'eau froide.

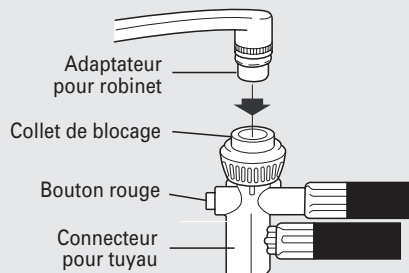
### **Régler la température de l'eau**



## **Débrancher le lave-vaisselle**

1. Fermer l'eau chaude. (Ceci peut être fait après le dernier rinçage.)
2. Appuyer sur le bouton rouge du raccord pour relâcher la pression d'eau.

### **Déconnecter le tuyau du robinet**



3. Soulever légèrement le raccord de tuyau tout en abaissant le collet de blocage. Tirer le raccord vers le bas.
4. Retourner le raccord pour vider l'eau restée à l'intérieur.
5. Débrancher le cordon de courant électrique et le ranger dans le compartiment de rangement.
6. Replacer les tuyaux dans le compartiment de rangement.

## **REMISAGE**

### **Remisage pour l'été**

Fermer l'alimentation en eau du lave-vaisselle et débrancher ce dernier de la prise de courant pendant l'été pour éviter d'endommager le lave-vaisselle.

### **Hivérisation du lave-vaisselle**

Éviter que le lave-vaisselle et l'habitation ne subissent des dommages causés par l'eau et plus précisément par le gel des canalisations. Si le lave-vaisselle est laissé dans une résidence saisonnière ou risque d'être exposé à des températures proches du point de congélation, faire hivériser le lave-vaisselle par un technicien de service agréé.



## Free Manuals Download Website

<http://myh66.com>

<http://usermanuals.us>

<http://www.somanuals.com>

<http://www.4manuals.cc>

<http://www.manual-lib.com>

<http://www.404manual.com>

<http://www.luxmanual.com>

<http://aubethermostatmanual.com>

Golf course search by state

<http://golfingnear.com>

Email search by domain

<http://emailbydomain.com>

Auto manuals search

<http://auto.somanuals.com>

TV manuals search

<http://tv.somanuals.com>