

# Installing Your New Dishwasher

## Leave These Instructions with Owner

### 1 Shipping Base Removal

- a** Open door by lifting latch located under handle (center top of control panel). Remove accessory package and packing materials.
- b** Carefully lay dishwasher on its back resting on thickness of corner post. Two other corner posts should be placed under the lower edge of the cabinet to raise the shipping base off the floor to facilitate removal of the shipping base.
- c** Remove shipping base and discard. Remove casters from accessory bag. Press casters into holes of frame until security locked, place Dishwasher upright.

### 2 Installation

The dishwasher accessory package contains a faucet adapter, gasket, and aerator adapter for the faucet coupler. (See figure B.)

- a** Unscrew and remove existing aerator or strainer from sink faucet.
  - 1** If faucet has proper external threads, it will not be necessary to use the adapter ring (see boxed parts). Carefully remove the cardboard cap from the aerator assembly, contents are under pressure due to internal spring. Screw aerator assembly onto faucet and tighten securely.
  - 2** If faucet has proper internal threads, install the gasket and adapter ring. Tighten securely and install aerator assembly.
  - 3** If no threads are provided, or if threads do not match the faucet for the adapting ring or aerator, suitable adapters may be obtained by referring to a parts catalog or from a plumber. Adapters are available that will fit almost all types of faucets.
- b** Move dishwasher into position, remove coupler from receptacle and press down on thumb release. Lift coupler up onto faucet adapter and remove pressure from the thumb release to hold coupler firmly in place. (See Figure C.)
- c** Open hot water faucet fully. Water should not leak from any of the fittings.
- d** Plug power cord into electrical outlet. (See *Electrical Wiring and Ground Instructions.*)

### 3 Checking Installation

- a** Check Dishwasher as follows for proper operation and leaks. Set timer dial to "Light/China Wash", "Short", or "Rinse & Hold" selection. Close door until it latches. This will start the dishwasher operation.
- b** For microprocessor models: Close door until it latches. Select "Rinse Only," then press START. This will start the dishwasher operation.
- c** Allow dishwasher to fill, wash, and drain. Be sure dishwasher is operating properly. Check operation of the dishwasher according to the user's guide.
- d** Turn faucet off and relieve pressure on hose by depressing relief button on the side of faucet coupler. Depress thumb release lever and remove coupler. (See Figure C.)

#### Electrical Wiring

Convertible dishwashers are designed for operation on 120V-60Hz approved electrical service, protected by a 15 amp fuse or comparable circuit breaker.

**▲ Warning:** Hose that attaches to a sink spray nozzle can burst if it is installed on the same water line as the dishwasher. If the sink has a spray nozzle attachment, it is recommended that the hose be removed and the hole plugged.

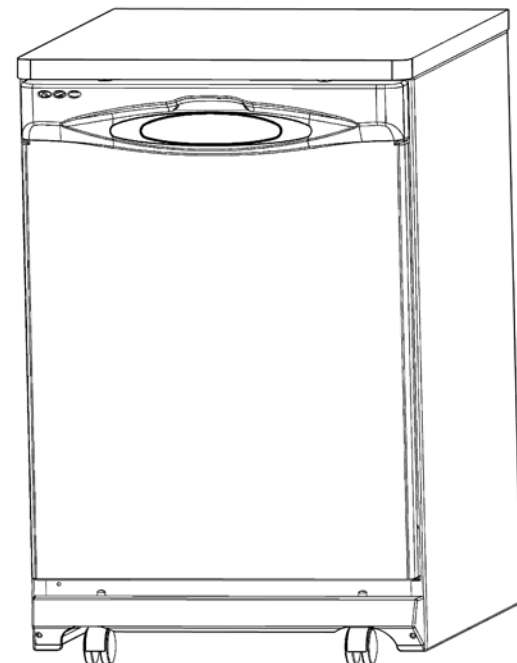
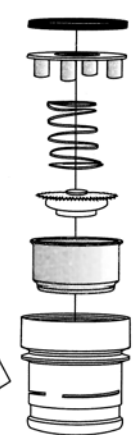


Figure A

Adapter not used in all installations



Aerator Assembly

Figure B

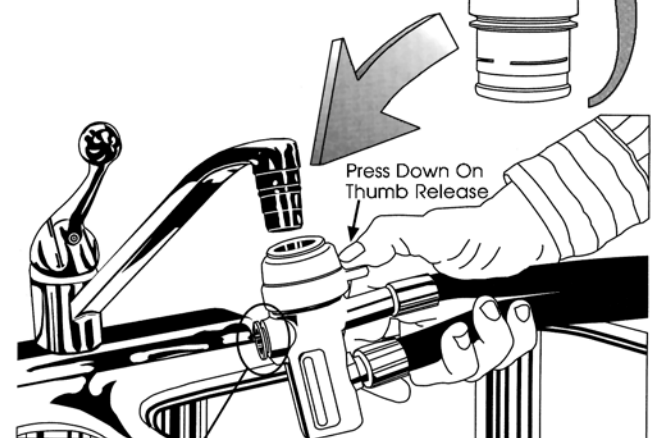


Figure C

Coupler Connection

#### Grounding Instructions



**WARNING** Warning: This appliance must be grounded. In the event of a malfunction or breakdown, grounding will reduce the risk of electric shock by providing a path of least resistance for electric current. This appliance is equipped with a cord having an equipment-grounding conductor and a grounding plug. The plug must be plugged into an appropriate outlet that is installed and grounded in accordance with all local codes and ordinances.

**▲ Warning:** Improper connection of the equipment-grounding conductor can result in a risk of electric shock. Check with a qualified electrician or service representative if you are in doubt whether the appliance is properly grounded. Do not modify the plug provided with the appliance; if it will not fit the outlet, have a proper outlet installed by a qualified electrician. **DO NOT CUT OR REMOVE THE THIRD GROUNDING PRONG FROM THE POWER CORD PLUG.**

#### For Peak Performance:

- ✓ Set your water heater to deliver 120 - 140°F water. If water is below 140°F select water heating options if available.
- ✓ Use the recommended amount of detergent based on water hardness and soil level.
- ✓ Use a rinse agent to improve drying results and minimize water spotting.



- ✓ Load items with soiled surfaces facing the center.
- ✓ Load items so they do not block the upper and lower wash arms or center wash tower.
- ✓ Do not place glasses over rack tines. This interferes with wash action.



# Instalación de su nuevo lavavajillas

## Deje estas instrucciones con el propietario.

### 1. Desembalaje

- Abra la puerta levantando el pasador ubicado debajo del mango (parte superior central del tablero de control). Saque el paquete de accesorios y los materiales de embalaje.
- Coloque el lavavajillas cuidadosamente sobre su parte trasera, apoyado sobre el espesor de uno de los postes esquineros de la caja. Los dos otros postes esquineros se deben colocar debajo del borde inferior del armario para elevar la base de envío fuera del suelo y facilitar la remoción de la base de envío.
- Retire la base de envío y descártela. Saque las rueditas de la bolsa de accesorios. Oprima las rueditas en los agujeros del cuadro hasta que queden firmemente trabadas. Coloque el lavavajillas de pie.

### 2. Instalación

El paquete de accesorios del lavavajillas contiene un adaptador para el grifo, una empaque-tadura y un adaptador de aireador para el acoplamiento del grifo. (Consulte la Figura B.)

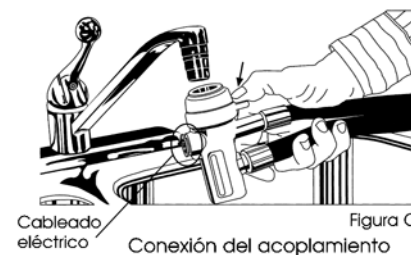
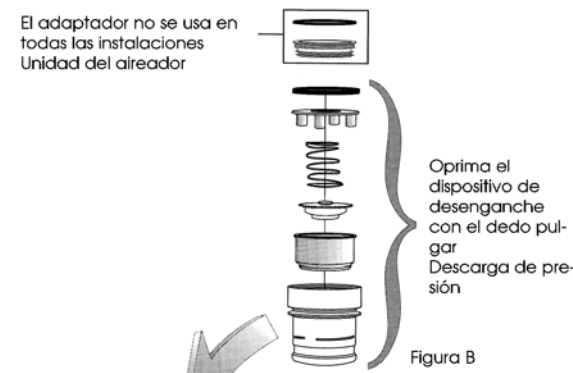
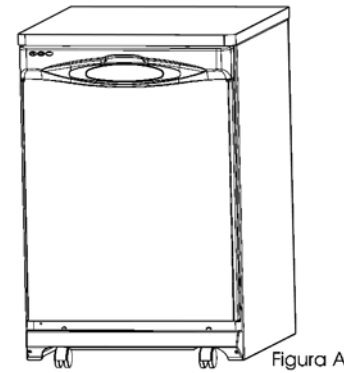
- Destornille y saque el aireador o el filtro existentes del grifo de la piletta.
  - Si el grifo tiene roscas externas adecuadas, no será necesario usar el adaptador anular (vea las piezas en la caja). Saque cuidadosamente la tapa de cartón de la unidad del aireador; el contenido se encuentra bajo presión debido al resorte interno. Atornille la unidad del aireador en el grifo y apriete firmemente.
  - Si el grifo tiene roscas internas adecuadas, instale la empaquetadura y el adaptador anular. Apriete firmemente e instale la unidad del aireador.
  - Si no hay roscas, o si las roscas del grifo no concuerdan con el adaptador anular o con el aireador, se pueden obtener adaptadores adecuados consultando el catálogo de repuestos o de un plomero. Se dispone de adaptadores que concuerdan con la mayoría de los tipos de grifos.
- Mueva el lavavajillas a la posición deseada, retire el acoplamiento del receptáculo y oprima el dispositivo de desenganche con el dedo pulgar. Levante el acoplamiento, colóquelo sobre el adaptador del grifo, y retire el pulgar del dispositivo de desenganche para que el acoplamiento quede firme en posición. (Consulte la Figura C.)
- Abra completamente el grifo de agua caliente. No debe haber fugas de agua en ninguno de los accesorios.
- Enchufe el cordón eléctrico en un tomacorriente. (Consulte la sección de Instrucciones de Cableado y Puesta a Tierra)

### 3. Verificación de la instalación

- Verifique que el lavavajillas funcione debidamente y no tenga fugas, de la siguiente manera. Coloque el cuadrante temporizador en la posición de "Lavado ligero/porcelana", "Corto" o "Enjuague y Espera". Cierre la puerta hasta que el pasador se enganche. Esto iniciará la operación del lavavajillas.
- Para modelos con microprocesador: Cierre la puerta hasta que el pasador se enganche. Seleccione "Enjuague solamente" y apriete el botón "Start". Esto iniciará la operación del lavavajillas.
- Deje que el lavavajillas se llene, lave, seque y se drene. Verifique que esté funcionando debidamente. Verifique el funcionamiento del lavavajillas según la guía del usuario.
- Cierre la llave del grifo y descargue la presión en la manguera, oprimiendo el botón de escape del lado del acoplamiento del grifo. Oprima la palanca de desenganche con el dedo pulgar y saque el acoplamiento. (Consulte la Figura C.)

**Electrical Wiring:** Los lavavajillas convertibles están diseñados para funcionar con un servicio eléctrico aprobado de 120V-60Hz, protegido por un fusible de 15 amperios o un disyuntor comparable.

**Advertencia:** Una manguera conectada a una boquilla rociadora en la piletta puede explotar si se instala en la misma línea de agua que el lavavajillas. Si la piletta tiene un accesorio de boquilla rociadora, se recomienda retirar la manguera y tapar el orificio.



#### Instrucciones para la conexión a tierra

**Advertencia:** Este aparato debe estar conectado a tierra. En caso de un mal funcionamiento o de un desperfecto, la conexión a tierra reducirá el peligro de choque eléctrico, proporcionando un camino de menor resistencia para la corriente eléctrica. Este aparato viene equipado con un cordón que tiene un conductor de puesta a tierra y una ficha de puesta a tierra. Es necesario enchufar la ficha en un tomacorriente adecuado y conectado a tierra conforme a todas las normas y reglas locales.

**Advertencia:** La conexión incorrecta del conductor de puesta a tierra puede provocar un peligro de choque eléctrico. Si no está seguro de que el aparato esté debidamente conectado a tierra, verifique con un electricista calificado o con un representante de servicio. No modifique la ficha provista con el aparato; si no se adapta al tomacorriente, haga que un electricista calificado instale un tomacorriente adecuado. **No corte ni saque la tercera clavija de puesta a tierra en la ficha del cordón eléctrico.**

#### Para el mejor rendimiento:

- ✓ Gradúe su calentador de agua para que suministre agua a temperaturas entre 120 - 140°F. Si la temperatura del agua es inferior a 140°F, seleccione las opciones de calentamiento del agua, si se encuentran disponibles.
- ✓ Use la cantidad recomendada de detergente en base a la dureza del agua y el grado de suciedad.
- ✓ Use un agente de enjuague para mejorar los resultados del secado y minimizar las manchas de agua.



Impreso en EE.UU.

- ✓ Cargue los artículos con superficies sucias mirando hacia el centro.
- ✓ Cargue los artículos de manera que no bloqueen los brazos superior e inferior de lavado o la torrecilla central de lavado.
- ✓ No coloque vasos sobre los dientes de la canastilla. Esto interfiere con la acción de lavado.



Download from Wwww.Somanuals.com. All Manuals Search And Download.

# Installation d'un lave-vaisselle neuf

## Remettez ces instructions au client

### 1 Déballage

- Pour ouvrir la porte, soulever le loquet qui se trouve sous la poignée (en haut et au centre du tableau de commande). Sortir le sachet des accessoires et les matériaux d'emballage.
- Coucher prudemment l'arrière du lave-vaisselle sur des coins d'expédition. Pour le sortir plus facilement de la boîte d'expédition, placer deux autres coins sous le bord inférieur de la carrosserie afin de dégager la base de la boîte du sol.
- Retirer la base de transport et la mettre au rebut. Retirer les roulettes du sachet d'accessoires. Enfoncer les roulettes dans les trous du cadre jusqu'à ce qu'elles soient bien bloquées. Placer le lave-vaisselle en position debout.

### 2 Installation

Le sachet des accessoires contient un adaptateur de robinet, un joint plat et un adaptateur de brise-jet aérateur pour le branchement sur un robinet. (Se reporter à la Figure B.)

- Enlever le brise-jet aérateur et le filtre actuellement posés sur le robinet.
  - Si le filetage du robinet est extérieur, la bague adaptatrice ne sera pas requise. (Se reporter aux pièces se trouvant dans la boîte). Prudemment, enlever l'obturateur de carton. (L'ensemble est sous la pression d'un ressort). Visser fermement le brise-jet aérateur sur le robinet.
  - Si le filetage du robinet est intérieur, poser le joint plat et la bague adaptatrice en les serrant fermement. Poser ensuite le brise-jet aérateur sur le robinet.
  - Si le robinet n'est pas fileté ou si son filetage ne correspond pas à celui de la bague adaptatrice ou au brise-jet aérateur, se procurer un adaptateur approprié auprès d'un plombier en se reportant au catalogue des pièces. Il existe des adaptateurs pour presque tous les types de robinets.
- Mettre le lave-vaisselle en place. Sortir le raccord de son logement, appuyer sur sa patte de dégagement, puis le pousser sur le robinet. Lâcher la patte de dégagement. Le raccord restera en place sur le robinet. (Se reporter à la Figure C.)
- Ouvrir complètement le robinet d'eau chaude. Les raccords ne doivent pas fuir.
- Brancher le cordon électrique dans la prise de courant. (Se reporter aux instructions du câblage électrique et de mise à la terre.)

### 3 Vérification de l'installation

- S'assurer que le lave-vaisselle fonctionne correctement et qu'il n'y a pas de fuite. Régler le cadran du programmeur sur « Lavage léger/porcelaine », « Cycle court » ou « Rinçage d'at-tente ». Fermer la porte jusqu'à ce qu'elle se verrouille. Le lave-vaisselle se mettra à fonctionner.
- Pour les modèles à microprocesseur : Fermer la porte jusqu'à ce qu'elle se verrouille. Choisir le cycle « Rinçage seulement » puis appuyer sur le bouton « Start ». Le lave-vaisselle se mettra à fonctionner.
- Laisser le lave-vaisselle se remplir, laver, puis se vider. S'assurer qu'il fonctionne correctement. Vérifier son fonctionnement en se reportant à la Notice d'utilisation.
- Fermer le robinet. Dissiper la pression dans le flexible en appuyant sur le bouton de dissipation de pression qui se trouve sur le côté du raccord de robinet. Appuyer sur la patte de dégagement du raccord pour le débrancher. (Se reporter à la Figure C.)

#### Câblage électrique

Les lave-vaisselle adaptables fonctionnent sur le courant électrique de 120 volts, 60 Hz. Ils doivent être branchés sur un circuit protégé par un fusible de 15 A ou un disjoncteur de même puissance de coupure.

**Avertissement :** Le flexible de la douchette de l'évier risque d'éclater s'il est branché sur la même conduite que celle du lave-vaisselle. Si l'évier comporte une douchette, il est recommandé de la débrancher et d'obturer le trou.

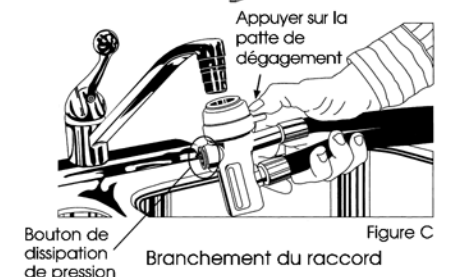
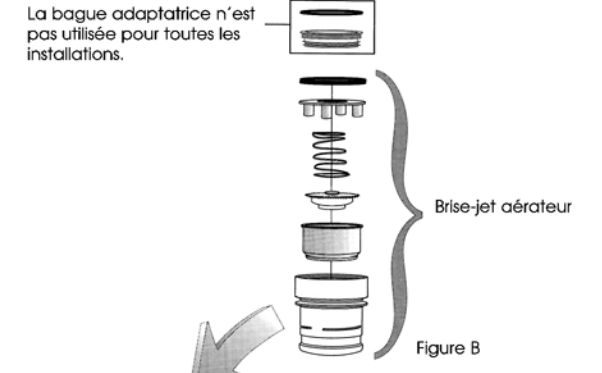
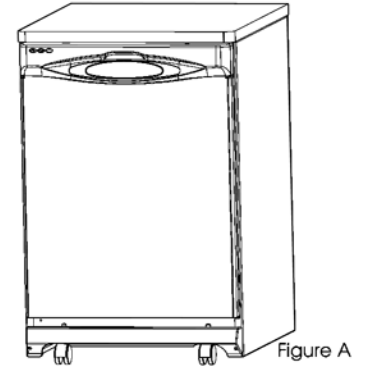
#### Pour un fonctionnement supérieur :

- ✓ Régler la température du chauffe-eau entre 49 et 60° C (120 et 140° F). Si la température de l'eau est inférieure à 60° C (140° F), choisir l'option « Chauffe-eau » du lave-vaisselle (Le cas échéant).
- ✓ Utiliser la quantité recommandée de détergent en fonction de la dureté de l'eau et du degré de saleté.



Imprimé aux États-Unis

- ✓ Utiliser un agent de rinçage pour améliorer les résultats de séchage et minimiser la formation de taches.
- ✓ Charger les articles en orientant leur côté sale vers le centre.
- ✓ Charger les articles de façon qu'ils n'obstruent pas les bras gicleurs ni la tourelle.
- ✓ Ne pas mettre les verres sur les tiges des paniers, car ils nuisent au lavage.



#### Mise à la terre

**Avertissement :** Cet appareil doit être mis à la terre. En cas de mauvais fonctionnement ou de panne, la mise à la terre réduit les risques de secousses électriques en permettant au courant d'emprunter un trajet moins résistant. Cet appareil est équipé d'un cordon électrique comportant un conducteur et une fiche de mise à la terre. Cette fiche doit être branchée dans une prise de courant appropriée, installée et mise à la terre conformément aux codes et décrets de la municipalité.

**Avertissement :** Une mauvaise mise à la terre du conducteur de mise à la terre de cet appareil risque de causer des secousses électriques. En cas de doute sur la mise à la terre de cet appareil, s'adresser à un électricien qualifié ou à un représentant de service. Ne jamais modifier la fiche du cordon de cet appareil. Si elle ne peut pas être branchée dans la prise de courant actuelle, en faire installer une appropriée par un électricien qualifié. Ne pas sectionner ni enlever la troisième broche de masse de la fiche du cordon d'alimentation.

## Free Manuals Download Website

<http://myh66.com>

<http://usermanuals.us>

<http://www.somanuals.com>

<http://www.4manuals.cc>

<http://www.manual-lib.com>

<http://www.404manual.com>

<http://www.luxmanual.com>

<http://aubethermostatmanual.com>

Golf course search by state

<http://golfingnear.com>

Email search by domain

<http://emailbydomain.com>

Auto manuals search

<http://auto.somanuals.com>

TV manuals search

<http://tv.somanuals.com>